

Stručný návod SILENO/SILENO+

R100Li, R100LiC/R130Li, R130LiC, R160Li

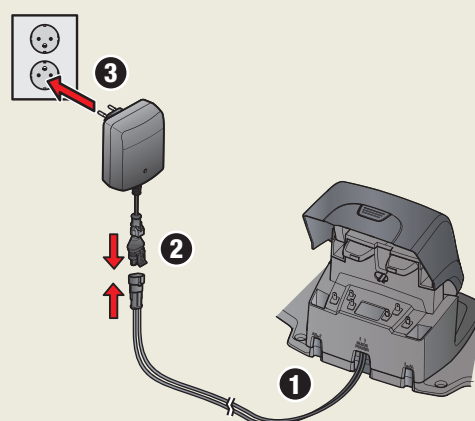


ZAČÍNAME SROBOTICKOU KOSAČKOU GARDENA

1. Umiestnenie a pripojenie nabíjacej stanice

Pozrite si kapitolu 3.2 v Návode na obsluhu

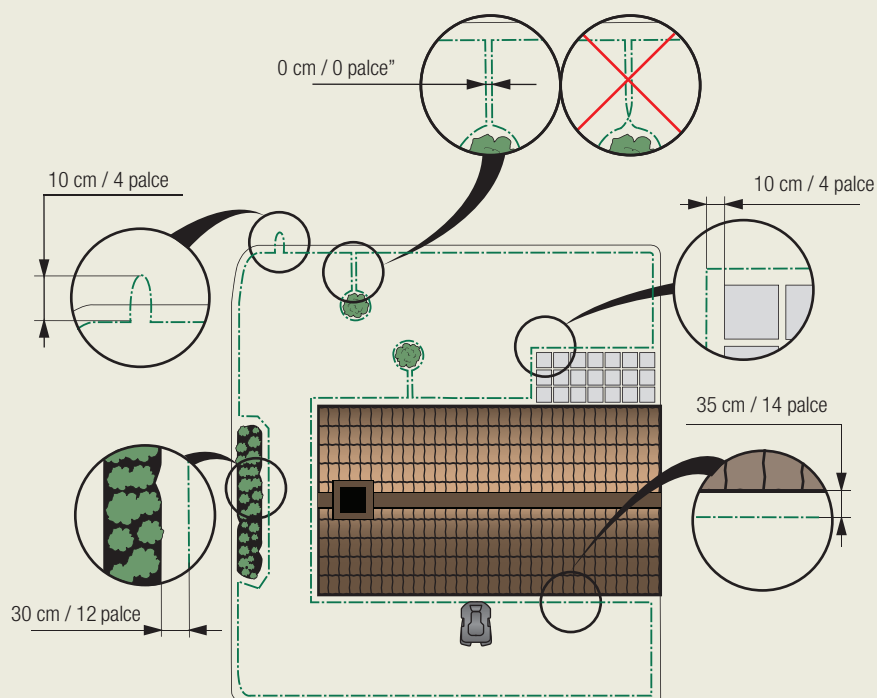
1. Umiestnite nabíjajúcu stanicu do stredovej polohy pracovného priestoru s veľkým otvoreným priestorom pred nabíjajúcou stanicou. Miesto by malo byť na relatívne rovnom povrchu.
2. Pripojte nízkonapäťový napájací kábel k nabíjajúcej stanici a zdroju napájania.
3. Pripojte zdroj napájania do elektrickej zásuvky s napätím 100 – 240 V.



2. Nabíjanie batérie a umiestnenie kábla ohraničenia

Pozrite si kapitolu 3.3 a 3.4 v Návode na obsluhu

1. Kým položíte kábel ohraničenia, umiestnite robotickú kosačku do nabíjajúcej stanice a nechajte nabíjať batériu. Prepnite hlavný vypínač do polohy 1.
2. Ved'te kábel ohraničenia tak, aby vytvoril uzavretý okruh okolo pracovnej plochy.
3. Na mieste, kde bude neskôr pripojený navádzací kábel, urobte očko (pozrite si bod 4.5).



1. Hlavný vypínač
2. Tlačidlo STOP
3. LED na kontrolu funkcie káblov ohraničenia a navádzania
4. Displej
5. Klávesnica



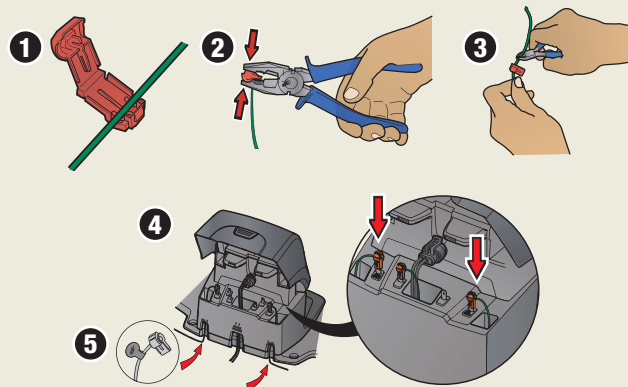
Nabíjacia stanica



3. Pripojenie kábla ohraničenia

Pozrite si kapitolu 3.5 v Návode na obsluhu

1. Otvorte konektor a vložte konce káblov do priehlbín na každom konektore.
2. Kombinovanými kliešťami pritlačte konektory navzájom k sebe.
3. Prípadný zvyšok kábla ohraničenia odstrihnite. Odstrihnite ho 1 až 2 cm nad konektormi.
4. Zatlačte konektor na kovové kolíky označené písmenami AL (vľavo) a AR (vpravo) na nabíjacej stanici. Je dôležité, aby bol pravý kábel pripojený na pravý kontaktný kolík a ľavý kábel na ľavý kolík.
5. Označte káble priloženými označeniami káblov. Káble sa tak budú dať jednoduchšie pripojiť späť.

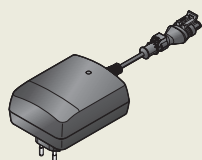
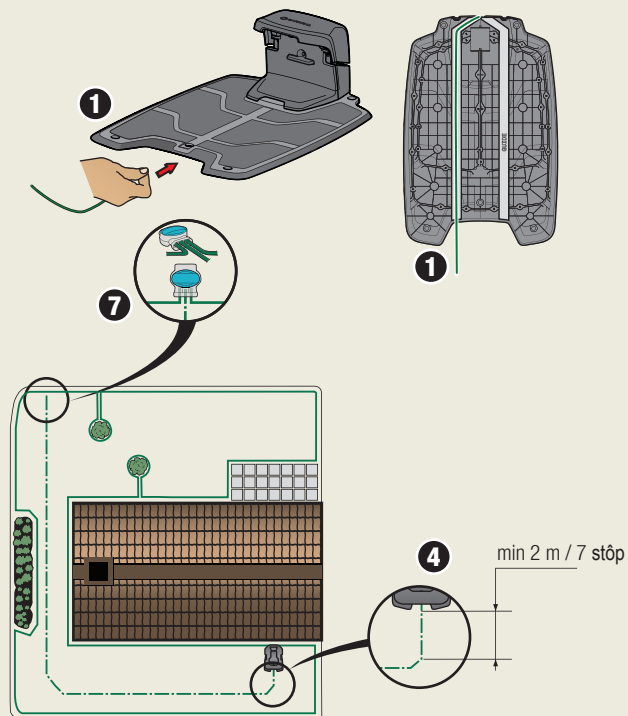


4. Umiestnenie a pripojenie navádzacieho kábla

Pozrite si kapitolu 3.6 v Návode na obsluhu

1. Umiestnite navádzací kábel pod nabíjajúcu stanicu pomocou jednej z dvoch pozícií navádzacieho kanálu označeného nápisom „GUIDE“.
2. Nasadzte konektor na navádzací kábel rovnakým spôsobom ako pri kábli ohraničenia, v súlade s pokynmi uvedenými vyššie.
3. Upevnite konektor na kontaktný kolík označený ako G1 (navádzací) na nabíjacej stanici.
4. Položte navádzací kábel tak, aby od prednej strany nabíjacej stanice smeroval aspoň 2 metre priamo.
5. Ved'te navádzací kábel k bodu na okruhu ohraničenia, ku ktorému má byť pripojený. Pri ukladaní kábla nerobte ostré uhly.
6. Prestrihnite strihacími kliešťami kábel ohraničenia v strede očka, ktoré ste urobili v bode 2.3.
7. Pripojte navádzací kábel ku kábli ohraničenia pomocou priložených spojovacích prvkov. Kombinovanými kliešťami spojovacie prvky stlačte a úplne uzavrite.

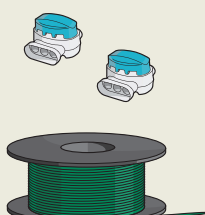
Okrem tohto stručného návodu sú na webovej stránke spoločnosti GARDENA www.gardena.com k dispozícii aj podrobné inštačné videá.



Napájanie



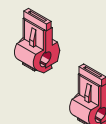
Nízkonapäťový kábel



Kábel ohraničenia a spojovacie prvky



Kolíky



Konektory



Meracia lišta



5. Štartovanie a zastavenie

Pozrite si kapitolu 4.4 a 4.5 v *Návode na obsluhu*

Štartovanie

1. Otvorte kryt stlačením tlačidla **STOP**.
2. Nastavte hlavný vypínač do polohy 1. Keď to urobíte po prvý raz, rozbehne sa štartovacia procedúra, v rámci ktorej okrem iného zadáte svoj štvorciferný PIN.
3. Stlačte tlačidlo **START**.
4. Zatvorte kryt.

Zastavenie

Stlačte tlačidlo **STOP**.



6. Nastavte robotickú kosačku presne na mieru svojej záhrady

Pozrite si kapitolu 6.3, 6.7 a 6.8 v *Návode na obsluhu*

Tu nájdete niekoľko užitočných tipov pre dôležité nastavenia vašej robotickej kosačky. Všetky nastavenia vašej robotickej kosačky sa vykonávajú prostredníctvom funkcií ponuky.

Nastavte kosačku podľa rozmerov vášho trávniku

Výsledok kosenia závisí od času kosenia. Nastavte čas kosenia podľa vašej záhrady pomocou funkcie **Časovač**. Ak bude kosačka kosiť príliš často, trávnik bude mať ušľapaný vzhľad. Ak bude kosačka kosiť príliš zriedka, trávnik nebude správne pokosený.

Časovač

Vy rozhodujete o tom, kedy počas dňa a ktoré dni v týždni by mala kosačka pracovať. Pri nastavovaní časovača počítajte s tým, že robotická kosačka kosí približne počet metrov štvorcových za hodinu a deň uvedený v tabuľke **Pracovná kapacita**.

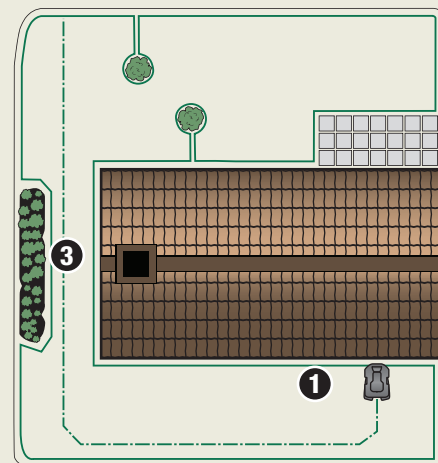
Tabuľka pracovnej kapacity	
Model	Približne m ² na za hodinu a deň
GARDENA R100Li / R100LiC	59
GARDENA R130Li / R130LiC	68
GARDENA R160Li	70

Skúste kosačkou kosiť úzke úseky

Úzke časti v záhrade môžu prestavovať prekážku, keď kosačka hľadá nabíjajúcu stanicu. Použite funkciu **Test**, aby ste zistili, či kosačka prejde cez najužší priechod.

1. Umiestnite kosačku do nabíjajúcej stanice.
2. Vyberte funkciu **Test** v ponuke robotickej kosačky (Lawn coverage (Pokrytie trávniku) > Area X (Plocha X) > More (Viac) > Test (Test)) a stlačte **OK**. Potom stlačte tlačidlo **START** (Štart) a zatvorte kryt.
3. Kontrolujte, či kosačka pri prechode úzkym miestom sleduje navádzací kábel.
 - a. Ak kosačka prejde úzkym miestom, skúška je úspešná.
 - b. Ak robotická kosačka neprejde cez úzke miesto: Skontrolujte, či je navádzací kábel uložený podľa pokynov v kapitole 3.6 v *Návode na obsluhu*.

Je tiež možné nastaviť šírku koridoru pre navádzací kábel. Pozrite si kapitolu 6.7 v *Návode na obsluhu*.



WWW.GARDENA.COM

 **GARDENA®**

Právo vykonať zmeny bez predchádzajúceho oznámenia je vyhradené.
Copyright © 2015 GARDENA Manufacturing GmbH. Všetky práva vyhradené.
www.gardena.com

115 78 59-68