

Trumpoji instrukcija

SILENO/SILENO+

R100Li/LiC, R130Li/LiC, R160Li/LiC

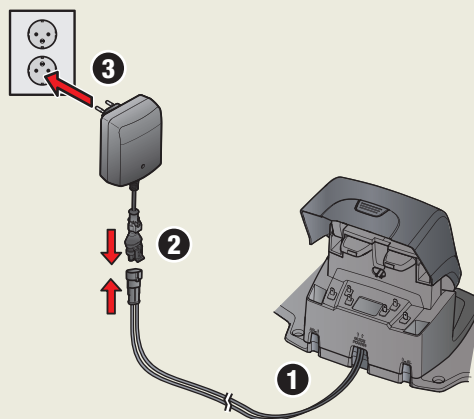


KAIP PRADĖTI DIRBTI SU GARDENA ROBOTU VEJAPJOVE

1. Įkrovimo stoties pastatymas ir prijungimas

Žiūrėkite naudotojo vadovo 3.2 skyrius

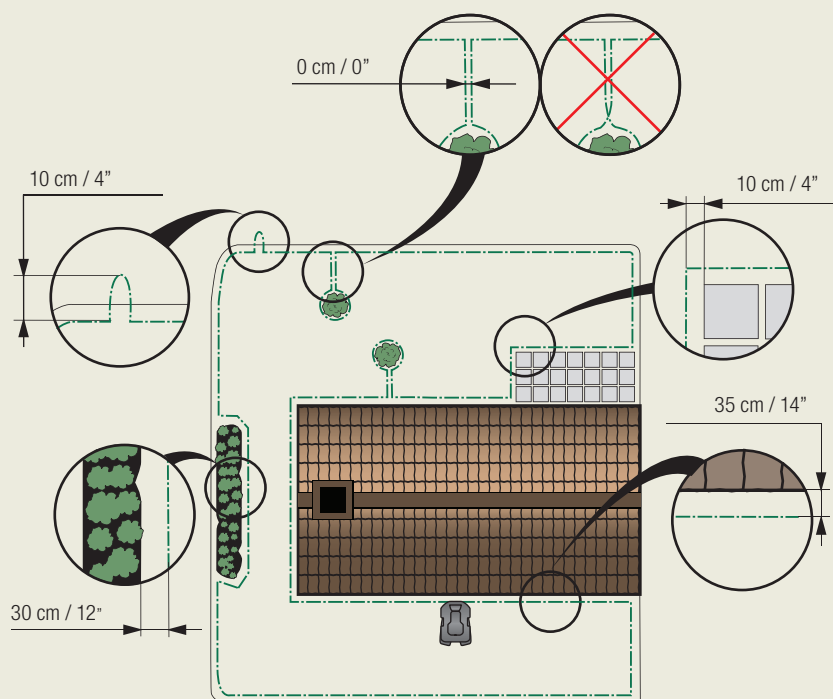
1. Įkrovimo stotį pastatykite darbo zonos viduryje ant kuo horizontaliesnio paviršiaus taip, kad priešais ją liktų daug atviros erdvės.
2. Maitinimo žemos įtampos kabeliu įkrovimo stotį sujunkite su maitinimo tinklu.
3. Įjunkite maitinimo kabelį į 100-240 V elektros lizdą.



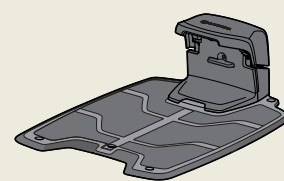
2. Akumulatoriaus įkrovimas ir kontūro kabelio paklojimas

Žiūrėkite naudotojo vadovo 3.3 ir 3.4 skyrius

1. Kol klosite kontūro kabelį, robotą vejapjovę palikite įkrovimo stotyje įkrauti bateriją. Pagrindinį jungiklį pasukite į 1 padėtį. Palikite kilpą toje vietoje, kur vėliau prijungsite gido kabelį.
2. Nutieskite gido kabelį iki tos kontūro kabelio vietos, kur reikės sujungti.
3. Netieskite kabelio laužyta linija (žr. 3.4 punktą)..



1. Pagrindinis jungiklis
2. STOP mygtukas
3. Kontūro ir gido kabelių veikimo patikros šviesos diodai
4. Ekranas
5. Klaviatūra

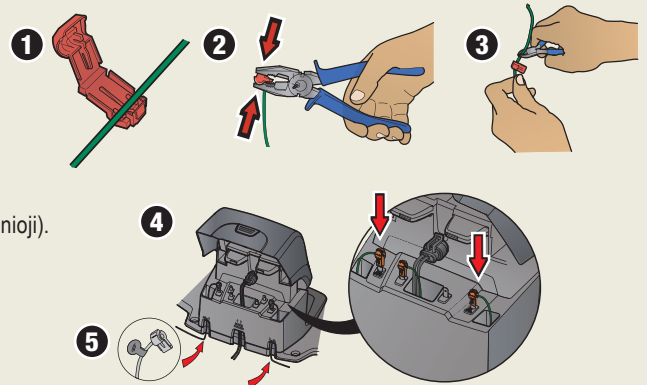


Įkrovimo stotis

3. Kontūro kabelio prijungimas

Žiūrėkite naudotojo vadovo 3.5 skyrius

1. Atidarykite jungtis ir kabelio galus įkiškite į kiekvienos jungties išėmas.
2. Replėmis suspauskite vieną jungtį su kita.
3. Likusius kontūro kabelio galiukus nukirpkite. Kirpkite 1–2 cm atstumu nuo jungčių.
4. Prijunkite jungtis prie įkrovimo stoties kontaktų gnybtų, pažymėtų AL (kairioji) ir AR (dešinioji). Svarbu dešinįjį kontūro kabelio galą prijungti prie dešiniojo kontaktinio išvado, o kairįjį – prie kairiojo išvado.
5. Pažymėkite kabelius komplekte esančiais kabelių žymekliais. Taip lengviau iš naujo tinkamai prijungti kabelius.

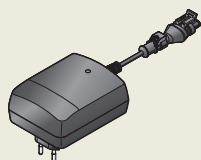
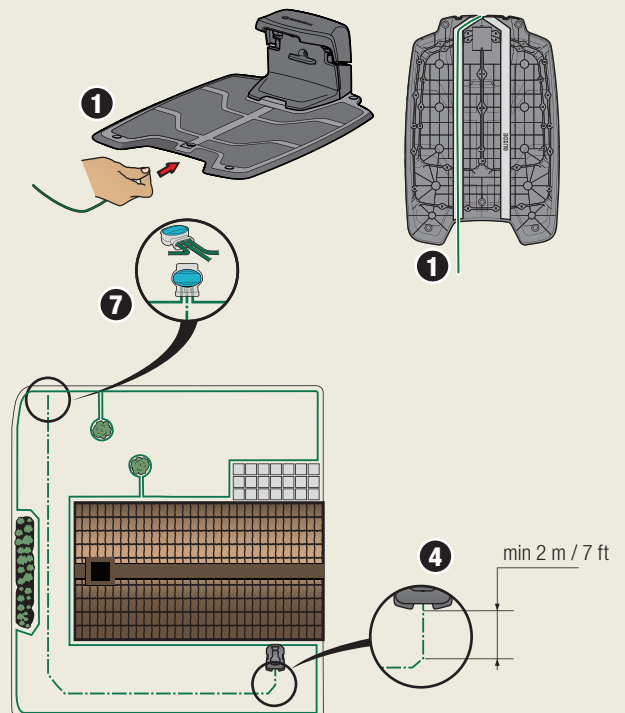


4. Gido kabelio paklojimas ir prijungimas

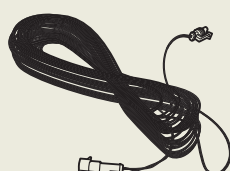
Žiūrėkite naudotojo vadovo 3.6 skyrius.

1. Padėkite gido kabelį po įkrovimo stotimi naudodami vieną iš dviejų kabelio kanalo padėčių, pažymėtų GUIDE.
2. Pritaisykite prie gido kabelio jungtį tokiu pačiu būdu, kaip ir prie kontūro kabelio, pagal anksčiau pateiktas instrukcijas.
3. Jungtį prijunkite prie įkrovimo stoties kontaktinio išvado, pažymėto „G1“ (gidas).
4. Gido kabelį paklokite bent 2 metrus tiesiai nuo priekinio įkrovimo stoties krašto.
5. Nuveskite kreipiamąjį kabelį prie to kontūro kabelio taško, prie kurio jį prijungsite. Netieskite kabelio laužyta linija.
6. Vielos žirkklėmis perkirpkite kontūro kabelį kilpos, padarytos 2.3 punkte, viduryje.
7. Pridedamomis jungiamosiomis movomis prijunkite gido kabelį prie kontūro kabelio. Movas visiškai suspauskite universaliomis replėmis.

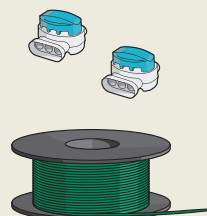
Kaip papildoma informacija prie šios naudojimo instrukcijos pateikiama nuoseklaus diegimo vaizdo medžiaga, kurią rasite GARDENA svetainėje www.gardena.com



Elektros įvadas



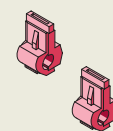
Žemos įtampos kabelis



Kabelis kontūrai ir jungiamosios movos



Kuoliukai



Jungtys



Matuoklis

5. Paleidimas ir sustabdymas

Žiūrėkite naudotojo vadovo 4.4 ir 4.5 skyrius

Paleidimas

1. Atidarykite gaubtą ir paspauskite STOP mygtuką.
2. Pagrindinį jungiklį pasukite į 1 padėtį. Kai šitai atliekate pirmą kartą, pradodate paleidimo seką, kurios metu be kitų procedūrų pasirenkate ir keturių skaitmenų PIN kodą.
3. Paspauskite START (užvedimo) mygtuką.
4. Uždarykite gaubtą.

Stabdymas

Paspauskite STOP mygtuką.



6. Roboto vejamovės sureguliuojimas pagal savo sodą

Žiūrėkite naudotojo vadovo 6.3, 6.5, 6.7 ir 6.8 skyrius

Čia rasite patarimų apie svarbius jūsų roboto vejamovės nustatymus. Visi jūsų roboto vejamovės nustatymai keičiami menu funkcijoje.

Vejamovę sureguliuokite pagal savo vejos plotą

Pjovimo rezultatai priklauso nuo pjovimo trukmės. Norėdami sureguliuoti pjovimo laiką pagal savo sodą naudokite Laikmačio funkciją. Vejamovė pjauna per dažnai, veja atrodys kaip išminkyta. Jeigu vejamovė pjauna per retai, veja nebus tinkamai nupjauta.

Laikmačio

Jūs nusprendžiate, kiek laiko per dieną ir kiek dienų per savaitę vejamovė turi dirbti. Nustatydami chronometrą atsižvelkite į tai, kad robotas vejamovė nupjauna lentelėje „Darbo našumas“ nurodytą kvadratinį metrų plotą per valandą ir dieną.

Lentelė „Darbo našumas“

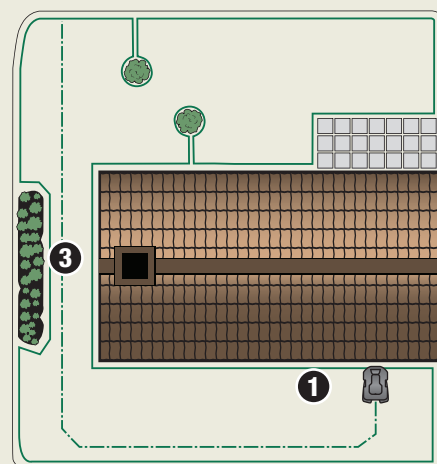
Modelis	Apie m ² per valandą ir dieną
GARDENA R100Li / R100LiC	59
GARDENA R130Li / R130LiC	68
GARDENA R160Li / R160LiC	70

Išbandykite vejamovę važiuodami pro siaurus pravažiuojimus

Jeigu sode yra siaurų pravažiuojimų, vejamovėi sunku surasti įkrovimo stotį. Naudodami funkciją Testas patikrinkite, ar vejamovė pravažiuoja siauriausiu pravažiuojimu.

1. Pastatykite robotą įkrovimo stotyje.
2. Roboto vejamovės menu pasirinkite Testas (Vejos padengiamumas > Plotas X > Daugiau > Testas) ir paspauskite OK. Tuomet paspauskite **START** (užvedimo) mygtuką ir uždarykite gaubtą.
3. Patikrinkite, ar vejamovė pravažiuojimu važiuoja palei gido kabelį.
 - a. Jeigu vejamovė pravažiuojimu išvažiuoja, bandymas atliktas.
 - b. Jeigu robotas vejamovė pravažiuojimu nepravažiuoja: Patikrinkite, ar gido kabelis paklotas pagal naudotojo vadovo 3.6 skyriaus reikalavimus.

Taip pat galima reguliuoti gido kabelio koridoriaus plotį. Žiūrėkite naudotojo vadovo 6.7.



WWW.GARDENA.COM

 **GARDENA**[®]