

Brugsanvisning

SILENO city, smart SILENO city

 **GARDENA**[®]

gardena.com



Indhold

1 Indledning

1.1 Memo.....	3
1.2 Produktbeskrivelse.....	3
1.3 Produktoversigt.....	5
1.4 Symboler på produktet.....	5

2 Sikkerhed

2.1 Sikkerhedsdefinitioner.....	7
2.2 Generelle sikkerhedsinstruktioner.....	7
2.3 Sikkerhedsinstruktioner for drift.....	7

3 Installation

3.1 Præsentation.....	10
3.2 Forberedelser.....	10
3.3 Ladestation.....	11
3.4 Opladning af batteriet.....	13
3.5 Afgrænsningskabel.....	14
3.6 Tilslutning af afgrænsningskablet.....	18
3.7 Installation af guidekablet.....	18
3.8 Kontrol af installationen.....	20
3.9 Første opstart og guidekalibrering.....	20
3.10 Betjeningspanel.....	21
3.11 Menustruktur.....	21
3.12 Tidsplan.....	22
3.13 smart system.....	24
3.14 Indstillinger.....	25
3.15 Overblik over menustrukturen.....	30
3.16 Overblik over menustrukturen.....	31
3.17 Eksempler på form af have.....	32

4 Drift

4.1 ON/OFF-knappen.....	35
4.2 Start robotplæneklipperen.....	35
4.3 Driftstilstande.....	35
4.4 Stop.....	36
4.5 Sluk.....	36
4.6 Tidsplan og standby.....	36
4.7 Oplad et afladet batteri.....	37
4.8 Justér klippehøjden.....	37

5 Vedligeholdelse

5.1 Introduktion - vedligeholdelse.....	38
5.2 Rengør robotplæneklipperen.....	38
5.3 Udskiftning af knivene.....	39
5.4 Softwareopdatering.....	39
5.5 Batteri.....	39
5.6 Vinterservice.....	40

6 Fejlfinding

6.1 Introduktion - fejlfinding.....	41
6.2 Fejlmeddelelse.....	41

6.3 Informationsmeddelelser.....	44
6.4 Indikatorlampen på ladestationen.....	45
6.5 Symptomer.....	46
6.6 Find brud i løkkekablet.....	47

7 Transport, opbevaring og bortskaffelse

7.1 Transport.....	50
7.2 Vinteropbevaring.....	50
7.3 Efter vinteropbevaring.....	50
7.4 Miljøoplysninger.....	50
7.5 Fjernelse af batteriet til genanvendelse.....	50

8 Tekniske data

8.1 Tekniske data.....	51
------------------------	----

9 Garanti

9.1 Garantivilkår.....	53
------------------------	----

10 EU-overensstemmelseserklæring

10.1 EU-overensstemmelseserklæring.....	54
---	----

1 Indledning

1.1 Memo

Serienummer:	
PIN-kode:	
Produktregistreringsnøgle:	
Produktregistreringsnøglen er et værdifuldt dokument, som skal opbevares på et sikkert sted. Denne nøgle er f.eks. nødvendig for at registrere produktet på GARDENAs websted eller låse robotplæneklipperen op, hvis PIN-koden er gået tabt. Produktregistreringsnøglen fremgår af et separat dokument i produktemballagen.	
Hvis robotplæneklipperen bliver stjålet, er det vigtigt at informere GARDENA om det. Kontakt kundeservice hos GARDENA og oplys robotplæneklipperens serienummer, så den kan blive registreret som stjålet i en international database. Det er et vigtigt skridt i forbindelse med robotplæneklipperens tyverisikring, da det forringer interessen for at købe og sælge stjålne robotplæneklippere.	
Produktets serienummer består af 9 tal og fremgår af produktets typeskilt og emballagen.	
www.gardena.com	

1.2 Produktbeskrivelse

Tillykke med dit valg af et produkt af exceptionelt høj kvalitet! Du opnår de bedste resultater med din GARDENA-robotplæneklipper, hvis du ved, hvordan den fungerer. Denne brugsanvisning indeholder vigtige oplysninger om robotplæneklipperen, hvordan den skal installeres og hvordan den bruges. Som supplement til brugsanvisningen kan du se yderligere informationsfilm med instruktioner på GARDENAs websted, www.gardena.com.

Vær opmærksom på, at operatøren er ansvarlig for uheld og farer, som andre personer eller disses ejendom udsættes for.

GARDENA forsøger hele tiden at videreudvikle sine produkter og forbeholder sig retten til at ændre produkternes form, udseende og funktion uden forudgående varsel.

1.2.1 Kapacitet

Robotplæneklipperen anbefales til plænestørrelser på op til den maksimale kapacitet, der er angivet i *Tekniske data på side 51*.

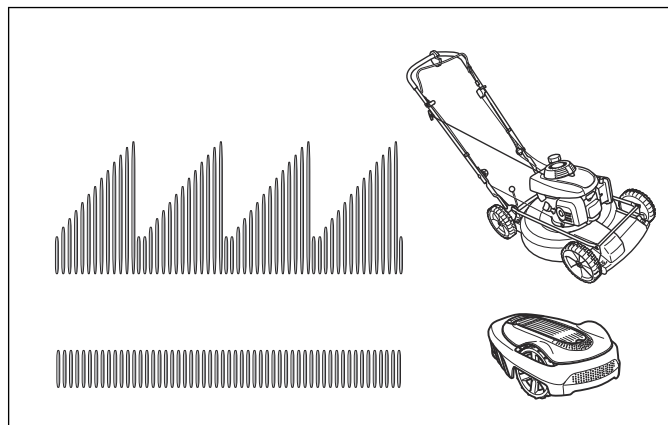
Størrelsen på arealet, som robotplæneklipperen kan vedligeholde, afhænger primært af knivenes tilstand samt græssets type, vækst og fugtindhold. Havens facon er også af betydning. Hvis haven primært har åbne plæneområder, kan robotplæneklipperen klippe mere græs i timen, end hvis haven har flere små plæner med træer, blomsterbede og passager.

En fuldt opladt robotplæneklipper kan klippe græs i 60 til 80 minutter afhængigt af batteriets status og plænen. Robotplæneklipperen lader i 60 til 70 minutter. Ladetiden kan variere afhængigt af faktorer som omgivelsestemperaturen.

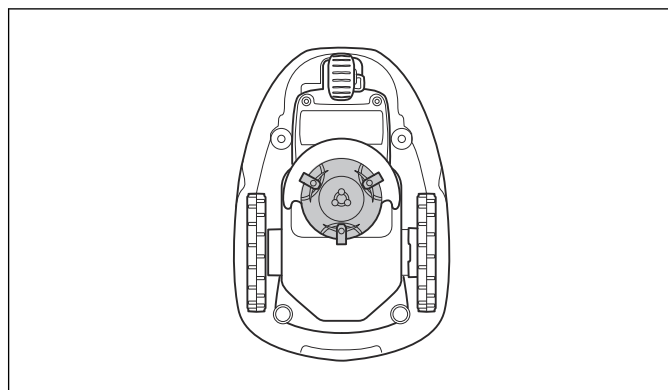
1.2.2 Klippeteknik

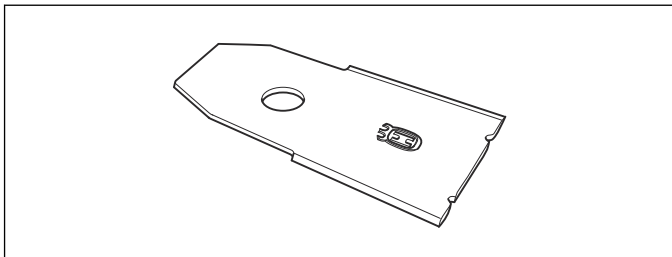
Robotplæneklipperens system er baseret på et effektivt og energibesparende princip. I modsætning til mange standardplæneklippere skærer robotplæneklipperen græsset over i stedet for at slå det over. Denne hyppige klippeteknik forbedrer græskvaliteten. Ingen opsamling

af græs er nødvendigt, og små stumper afklippet græs vil mindske behovet for gødning. Den er endvidere emissionsfri og praktisk, og din græsplæne vil altid se velholdt ud.



Det anbefales hovedsageligt at lade robotplæneklipperen slå græs i tørt vejr, da det giver de bedste resultater. Robotplæneklipperen kan også klippe græs i regnvejr, men vådt græs kommer nemt til at sidde fast på robotplæneklipperen, og der er større risiko for, at den skrider ud på stejle skråninger.





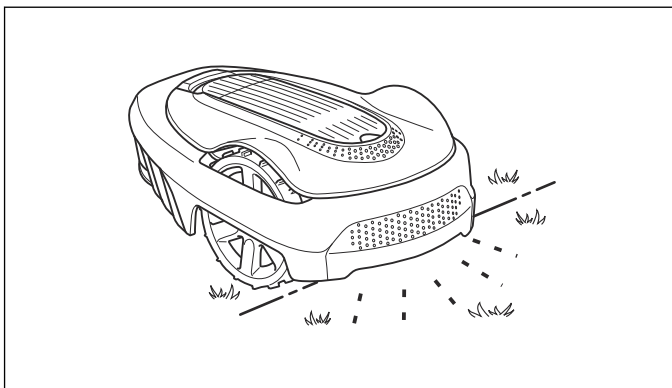
Du får det bedste klipperesultat, hvis knivenes tilstand er god. Det er vigtigt at holde plænen fri for grene, småsten og andre genstande, da det bidrager til at holde knivene skarpe i længere tid.

Erstat knivene regelmæssigt for at opnå det bedst mulige klipperesultat. Se *Udskiftning af knivene på side 39*.

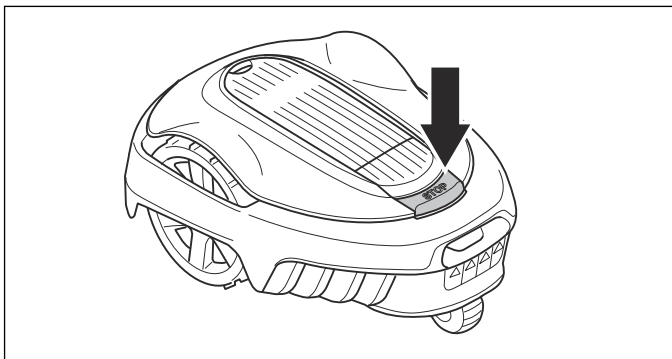
1.2.3 Arbejdsmetode

Robotplæneklipperen klipper plænen automatisk. Den skifter selv imellem klipning og opladning.

Hvis robotplæneklipperens karosseri rammer en forhindring eller nærmer sig et afgrænsningskabel, bækker robotplæneklipperen og vælger en ny retning. Sensorer for og bag registrerer, når robotplæneklipperen nærmer sig afgrænsningskablet. Robotplæneklipperens forende passerer altid afgrænsningskablet med en bestemt afstand, før robotplæneklipperen skifter retning. Afstanden kan ændres for at tilpasse den til installationen, hvis det er nødvendigt.

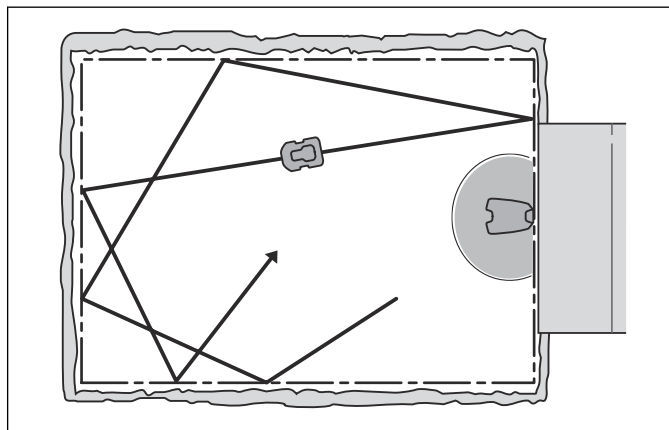


Knappen **STOP** oven på robotplæneklipperen bruges til at stoppe robotplæneklipperen, når den kører på græsplænen. Knappen **STOP** skal også trykkes, hvis robotplæneklipperen er i status Aktiv, men stadig står i ladestationen. Når der er trykket på **STOP** er det muligt at trykke på tastaturet og f.eks. gå ind i menuen eller ændre driftstilstand. Pinkoden skal indtastes og bekræftes ved at trykke på **OK** -knappen, inden det er muligt at starte igen. Pinkoden sammen med et tryk på knappen **START** fungerer som en startspærre.



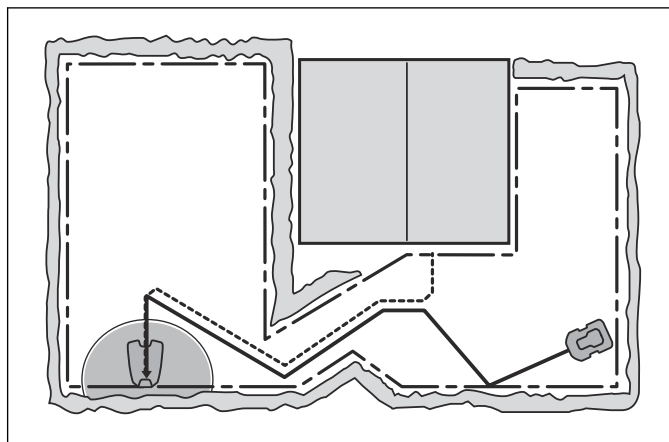
1.2.4 Bevægelsesmønster

Robotplæneklipperens bevægelsesmønster er tilfældigt, hvilket betyder, at et bevægelsesmønster aldrig gentages. Takket være dette klippesystem, klippes græsplænen ensartet og der kommer ikke kørespor fra robotplæneklipperen.

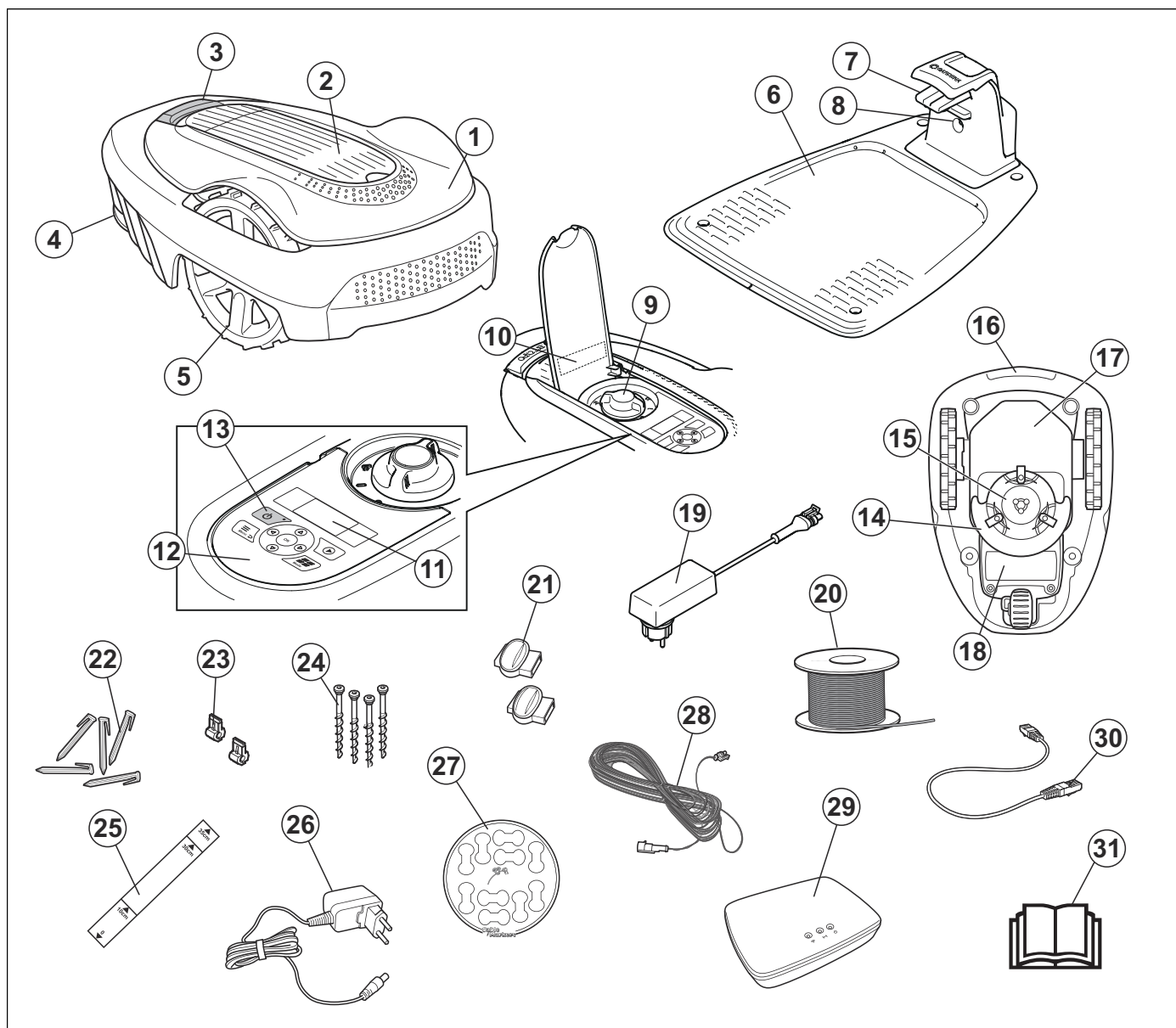


1.2.5 Find ladestationen

Robotplæneklipperen bevæger sig i et tilfældigt mønster, indtil den når frem til guidekablet. Derefter følger den guidekablet til ladestationen. Guidekablet er et kabel, der lægges fra ladestationen imod f.eks. en fjernt beliggende del af arbejdsområdet eller igennem en smal passage. Det er forbundet med afgrænsningskablet og gør det meget nemmere og hurtigere for robotplæneklipperen at finde ladestationen.



1.3 Produktoversigt



Tallene på tegningen repræsenterer:

1. Karosseri
2. Dæksel til display og tastatur
3. Stoptast
4. Baghjul
5. Forhjul
6. Ladestation
7. Kontaktlister
8. Lysdiode til funktionskontrol af ladestation og afgrænsningskabel
9. Klippehøjdeindstilling
10. Typeskilt
11. Display
12. Tastatur
13. ON/OFF-knap
14. Klippesystem
15. Knivdisk
16. Håndtag
17. Chassiskasse med elektronik, batteri og motorer
18. Batteridæksel
19. Strømforsyning (strømforsyningens udseende kan variere afhængig af markedet)
20. Afgrænsningskabel til afgrænsningsløkke og guidekabel
21. Sammenkoblingsenheder til afgrænsningskabel
22. Pløkker
23. Stik til afgrænsningskabel
24. Skruer til fastgøring af ladestationen
25. Lineal til hjælp ved montering af afgrænsningskabel (linealen brækkes fri af kassen)
26. smart gateway strømforsyning (kun til smart SILENO city)
27. Kabelmarkeringer
28. Lavspændingskabel
29. smart gateway (kun til smart SILENO city)
30. smart gateway LAN-kabel (kun til smart SILENO city)
31. Brugsanvisning og lynvejledning

1.4 Symboler på produktet

Disse symboler forekommer på robotplæneklipperen. Læs dem omhyggeligt.

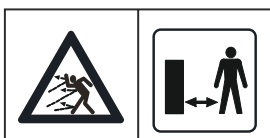


ADVARSEL: Læs brugsanvisningen før betjening af robotplæneklipperen.



ADVARSEL: Betjen deaktiveringsenheden, før du arbejder på eller løfter maskinen.

Det er kun sikkert at foretage inspektion eller vedligeholdelse på robotplæneklipperen, når robotplæneklipperen er deaktiveret. Robotplæneklipperen er deaktiveret, når lampen på **ON/OFF**-knappen ikke lyser.



ADVARSEL: Hold sikker afstand til maskinen, når den kører. Hold hænder og fødder på sikker afstand af de roterende knive.



ADVARSEL: Kør ikke på maskinen. Hold aldrig hænderne eller fødderne i nærheden af eller under maskinen.



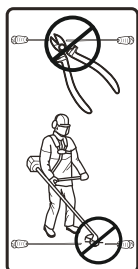
Dette produkt er i overensstemmelse med EF-direktiverne.



Støjemission til omgivelserne. Produktets emissioner fremgår af *Tekniske data på side 51* og typeskiltet.



Det er ikke tilladt at bortskaffe dette produkt som normalt husholdningsaffald. Sørg for, at produktet sendes til genanvendelse i overensstemmelse med den lokale lovgivning.



Lavspændingskablet må ikke afkortes, forlænges eller splejses.

Brug ikke en trimmer i nærheden af lavspændingskablet. Vær forsigtig med, hvor kablerne placeres, ved trimning af kanter.

Betjen deaktiveringsenheden, før du bruger eller løfter produktet.

2 Sikkerhed

2.1 Sikkerhedsdefinitioner

Advarsler, forholdsregler og bemærkninger bruges til at pege på særligt vigtige dele af brugsanvisningen.



ADVARSEL: Bruges, hvis føreren udsætter sig selv eller omkringstående personer for risiko for personskade eller dødsfald ved tilsidesættelse af instruktionerne i brugsanvisningen.



BEMÆRK: Bruges, hvis der er risiko for skader på produktet, andre materialer eller det omgivende område ved tilsidesættelse af instruktionerne i brugsanvisningen.

Bemærk: Bruges til at give yderligere oplysninger, der er nødvendige i en given situation.

2.2 Generelle sikkerhedsinstruktioner

Følgende system benyttes i brugsanvisningen med henblik på at gøre den mere brugervenlig:

- Tekst, der er skrevet med *kursiv*, er tekst, som vises på robotplæneklipperens display eller som henviser til et andet afsnit i brugsanvisningen.
- Tekst, der er skrevet med **fed**, henviser til knapperne på robotplæneklipperens tastatur.
- Tekst, der er skrevet med *STORE BOGSTAVER* og *kursiv*, henviser til de forskellige driftstilstande på robotplæneklipperen.

2.2.1 VIGTIGT. LÆS OMHYGGELIGT FØR BRUG. OPBEVARES TIL FREMTIDIG REFERENCE

Operatøren er ansvarlig for uheld eller skader på mennesker og materiel.

Denne enhed er ikke beregnet til at blive brugt af personer (herunder børn) med nedsatte fysiske, følelsesmæssige eller mentale evner eller mangel på erfaring og viden, medmindre de er under opsyn eller har fået træning i brug af enheden af en person, der er ansvarlig for deres sikkerhed. Børn skal være under opsyn for at sikre, at de ikke leger med enheden.

Enheden kan bruges af børn fra 8 år og opefter og af personer med nedsatte fysiske, følelsesmæssige eller mentale evner eller manglende erfaring og viden, hvis de er under opsyn eller har fået træning i brug af enheden på en sikker måde og forstår de risici, der er forbundet med brugen. Der kan være lokale regler for, hvor gammel brugeren skal være. Rydning eller vedligeholdelse må ikke udføres af børn uden opsyn.

Tilslut aldrig strømforsyningen til en stikkontakt, hvis stikket eller ledningen er beskadiget. Et slidt eller beskadiget kabel øger risikoen for elektrisk stød.

Oplad kun batteriet i den medfølgende ladestation. Forkert brug kan forårsage elektrisk stød, overophedning eller udsivning af ætsende væske fra batteriet. Skyl med vand/et neutraliseringsmiddel i tilfælde af udsivning af elektrolytter, og søg lægehjælp, hvis de kom i kontakt med øjnene.

Brug kun originale batterier, der er blevet anbefalet af producenten. Produktsikkerheden kan ikke garanteres med andet end originale batterier. Undgå at bruge ikke-genopladelige batterier.

Apparatet skal kobles fra strømforsyningen, når batteriet tages ud.



ADVARSEL: Robotplæneklipperen kan være farlig, hvis den anvendes forkert.

hænderne eller fødderne i nærheden af eller under maskinen, mens motoren kører.



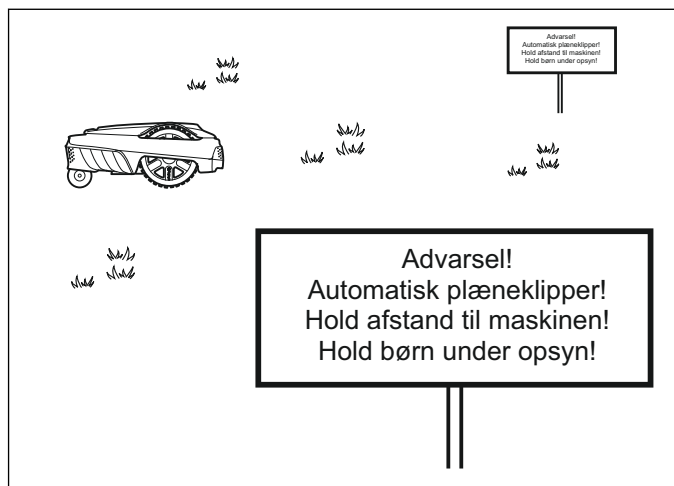
ADVARSEL: Brug aldrig robotplæneklipperen, hvis der opholder sig personer, især børn, og kæledyr i klippeområdet.

2.3 Sikkerhedsinstruktioner for drift

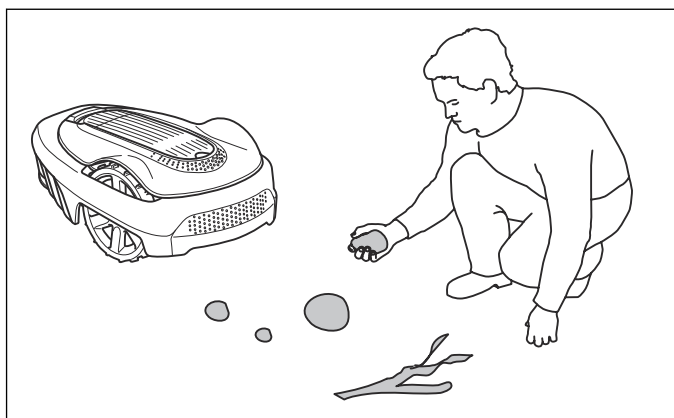
2.3.1 Brug

- Denne robotplæneklipper er beregnet til græsslåning i åbne og plane områder. Den må kun benyttes med det tilbehør, som anbefales af producenten. Alle andre former for brug er forkerte. Producentens instruktioner angående drift og vedligeholdelse skal følges nøjagtigt.

- Advarselsskilte skal placeres omkring arbejdsområdet for robotplæneklipperen, hvis den bruges i offentlige områder. Skiltene skal have følgende tekst: **Advarsel! Automatisk plæneklipper! Hold afstand til maskinen. Hold børn under opsyn!**



- Brug funktionen *Parker*, eller sluk for robotplæneklipperen, når der befinder sig personer, især børn eller kæledyr, i klippeområdet. Det anbefales at programmere plæneklipperen til brug på tidspunkter, hvor området er fri for aktivitet, f.eks. om natten. Se *Avanceret på side 23*.
- Robotplæneklipperen må kun betjenes, vedligeholdes og repareres af personer, der har fuldstændigt kendskab til dens særlige egenskaber og regler vedrørende generel sikkerhed. Læs brugsanvisningen omhyggeligt igennem og sørg for at have forstået indholdet inden brug af robotplæneklipperen.
- Robotplæneklipperens oprindelige udformning må ikke ændres. Enhver form for ændring foretages på eget ansvar.
- Sørg for, at der ikke ligger sten, grene, redskaber, legetøj eller andre genstande på plænen, da det kan beskadige knivene. Genstande på plænen kan også føre til, at robotplæneklipperen kommer til at sidde fast i dem, og det kan være nødvendigt at få hjælp til fjerne genstanden, før plæneklipperen kan fortsætte klipningen. Sluk altid for robotplæneklipperen på **ON/OFF**-knappen, før du fjerner en blokering.



- Start robotplæneklipperen i overensstemmelse med brugsanvisningen. Når robotplæneklipperen er tændt, skal du sørge for at holde hænder og fødder på sikker afstand af de roterende knive. Stik aldrig

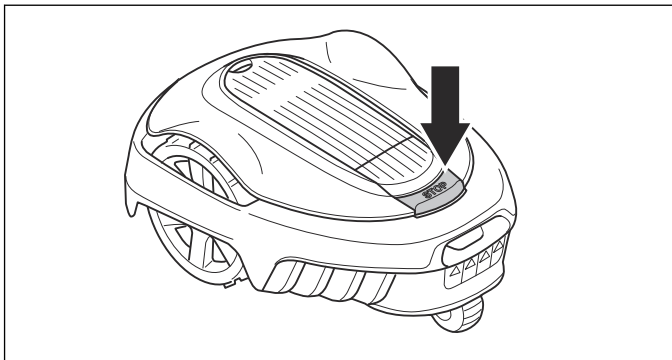
hænderne eller fødderne ind under robotplæneklipperen.

- Rør aldrig farlige, bevægelige dele, f.eks. knivdisken, før de er standset helt.
- Løft aldrig robotplæneklipperen og bær ikke rundt på den, når motoren kører.
- Lad aldrig personer, der ikke er bekendt med robotplæneklipperens funktioner og adfærd, bruge den.
- Robotplæneklipperen må aldrig kollideres med personer eller andre levende væsener. Hvis en person eller et andet levende væsen kommer i vejen for plæneklipperen, skal den standses med det samme. Se *Avanceret på side 23*.
- Anbring ikke nogen form for genstande oven på robotplæneklipperen eller den tilhørende ladestation.
- Robotplæneklipperen må ikke bruges, hvis knivdisk, karosseri eller beskyttelse er defekt. Den må heller ikke benyttes med defekte knive, skruer, møtrikker eller ledninger. Tilslut aldrig et beskadiget kabel, og rør aldrig ved et beskadiget kabel, før det er blevet koblet fra strømforsyningen.
- Brug ikke robotplæneklipperen, hvis **ON/OFF**-knappen ikke fungerer.
- Sluk altid for robotplæneklipperen på **ON/OFF**-knappen, når den ikke er i brug. Robotplæneklipperen kan kun starte, når **ON/OFF**-knappen er aktiveret, og den korrekte pinkode er indtastet.
- Robotplæneklipperen må aldrig bruges samtidig med havevandre. Brug funktionen *Tidsplan* (se *Avanceret på side 23*), så plæneklipperen og havevanderen ikke er aktive samtidig.
- GARDENA garanterer ikke fuld kompatibilitet mellem robotplæneklipperen og andre former for trådløse systemer, f.eks. fjernbetjening, radiosendere, teleslynger, nedgravet dyreindhegning og lignende.
- Metalgenstande i jorden (f.eks. armeret beton eller muldvarpenet) kan medføre driftsafbrydelser. Metalgenstandene kan skabe forstyrrelser i afgrænsningssignalet, hvilket kan resultere i driftsafbrydelser.
- Robotplæneklipperen må aldrig opbevares, betjenes eller oplades ved temperaturer under 0 °C eller over 50 °C, da det kan beskadige produktet.

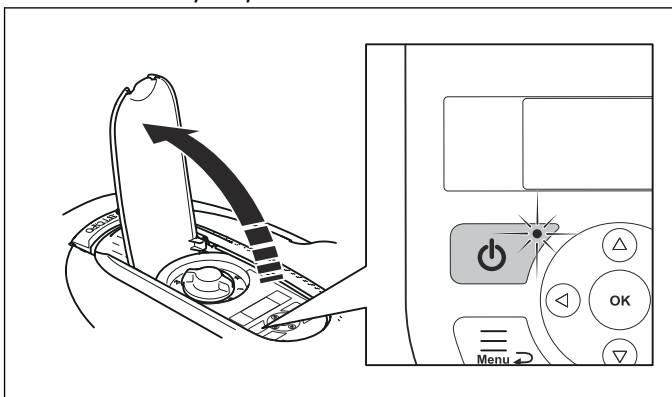
2.3.2 Sådan løftes og flyttes robotplæneklipperen

Sikker flytning fra eller i arbejdsområdet:

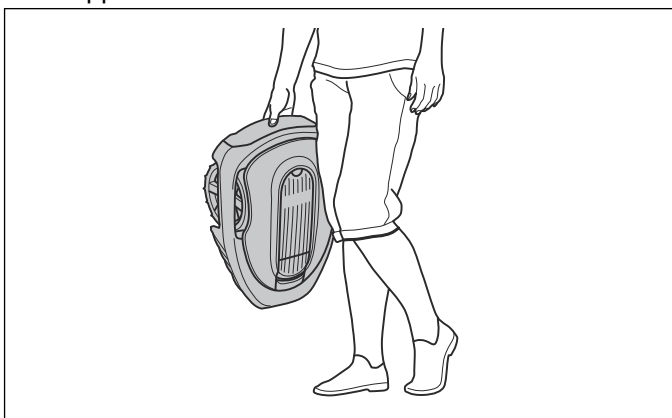
1. Tryk på knappen **STOP** for at stoppe robotplæneklipperen. Hvis sikkerheden er indstillet til højt niveau (se *Sikkerhedsniveau på side 25*), skal pinkoden indtastes. Pinkoden består af fire cifre og vælges, når robotplæneklipperen startes for første gang. Se *Første opstart på side 20*.



2. Tryk på **ON/OFF**-knappen, og sørg for, at robotplæneklipperen er slukket. Kontrollér, at indikatorlampen på **ON/OFF**-knappen ikke lyser. Det betyder, at robotplæneklipperen er deaktiveret. Se *Indikatorlampen på side 35*.



3. Bær robotplæneklipperen i håndtaget under robotplæneklipperen med knivdisken vendt væk fra kroppen.



ADVARSEL: Plæneklipperen skal være slået fra, før den løftes. Robotplæneklipperen er deaktiveret, når indikatorlampen på **ON/OFF**-knappen ikke lyser.

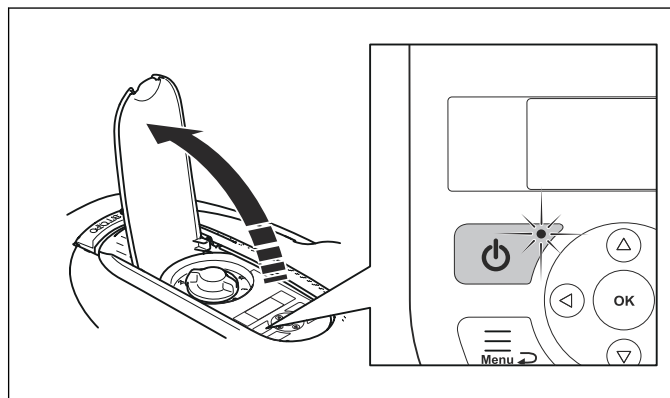


BEMÆRK: Løft aldrig robotplæneklipperen, når den er parkeret i ladestationen. Dette kan beskadige ladestationen og/eller robotplæneklipperen. Tryk på **STOP** og træk robotplæneklipperen ud af ladestationen, før den løftes.

2.3.3 Vedligeholdelse



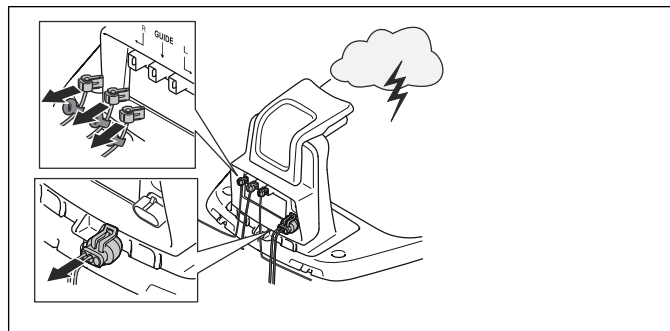
ADVARSEL: Plæneklipperen skal være slået fra, før der udføres vedligeholdelse. Robotplæneklipperen er deaktiveret, når indikatorlampen på **ON/OFF**-knappen ikke lyser.



BEMÆRK: Brug aldrig en højtryksrenser til at rengøre robotplæneklipperen. Brug aldrig opløsningsmidler til rengøring.

Efterse robotplæneklipperen én gang om ugen, og udskift eventuelle beskadigede eller slidte komponenter. Se *Introduktion - vedligeholdelse på side 38*.

2.3.4 I tilfælde af tordenvejr



BEMÆRK: Alle forbindelser til ladestationen (strømforsyning, afgrænsningskabel og guidekabel) skal afbrydes, hvis der er risiko for torden.

1. Sørg for, at kablerne markeres med de medfølgende markører for at gøre det lettere at tilslutte dem igen. Ladestationens forbindelser er mærket R, L og GUIDE.
2. Frakobl alle tilsluttede kabler og strømforsyningen.
3. Tilslut alle kabler og strømforsyningen, hvis der ikke længere er risiko for torden. Det er vigtigt, at hvert enkelt kabel er tilsluttet det rette sted.

3 Installation

3.1 Præsentation

Dette kapitel indeholder oplysninger, som det er vigtigt at være opmærksom på ved planlægning af installationen.

Før opstart af installationen skal du gøre dig bekendt med, hvad der er inkluderet i kassen.

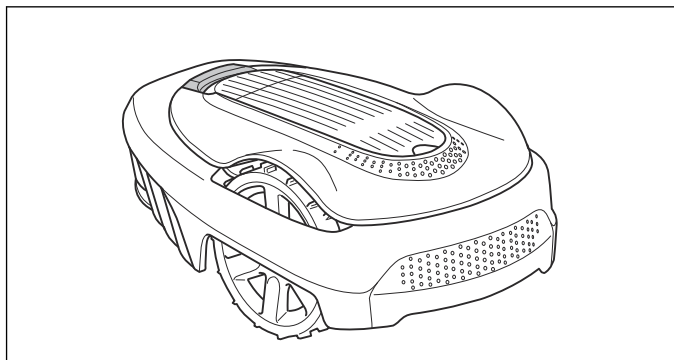
SILENO city / smart SILENO city	
Robotplæneklipper	✓
Ladestation	✓
Strømforsyning	✓
Løkkekabel, m	150 / 150
Lavspændingskabel	✓
Pløkker, stk.	200 / 200
Stik, stk.	5 / 5
Skruer til ladestation, stk.	4 / 4
Unbrakonøgle	✓
Lineal	✓
Koblinger, stk.	4 / 4
Brugsanvisning og lynvejledning	✓
Kabelmarkeringer	✓

smart SILENO city	
smart gateway	✓
smart gateway LAN-kabel	✓
smart gateway strømforsyning	✓

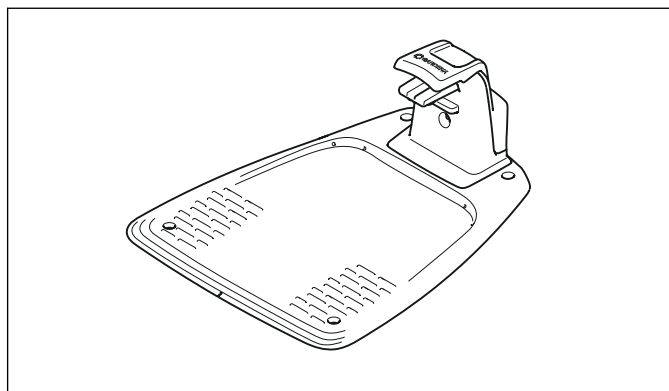
3.1.1 Hovedkomponenter til installation

Installationen af robotplæneklipperen omfatter 4 hovedkomponenter:

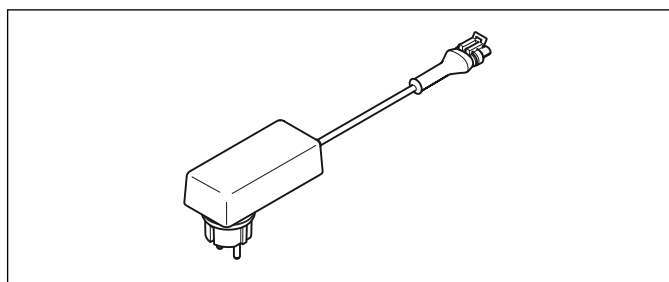
1. En robotplæneklipper, der klipper plænen ved at arbejde i et tilfældigt mønster.



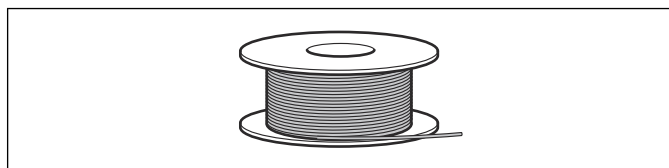
2. En ladestation, som robotplæneklipperen vender tilbage til, når batteriets opladningsniveau bliver for lavt.



3. En strømforsyning, som tilsluttes til ladestationen, og en 100-240 V stikkontakt. Strømforsyningen tilsluttes stikkontakten og ladestationen ved hjælp af et 5 m langt lavspændingskabel. Lavspændingskabler på 3 m, 10 m og 20 m kan fås som tilbehør. Det er ikke tilladt at ændre eller adskille nogen dele af strømforsyningen. Lavspændingskablet må f.eks. ikke afkortes eller forlænges.



4. Afgrænsningskabel, der lægges langs kanterne af plænen og omkring genstande og planter, som robotplæneklipperen ikke må køre ind i. Kablet benyttes både som afgrænsnings- og guidekabel. Den maksimalt tilladte længde på afgrænsningsløkken er 984 m.



3.2 Forberedelser

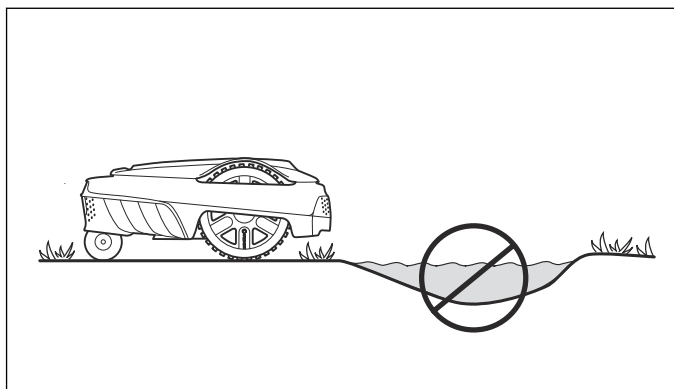
Læs hele dette kapitel, før du påbegynder installationen. Udførelsen af installationen har indflydelse på, hvor godt robotplæneklipperen fungerer. Det er derfor vigtigt at planlægge installationen omhyggeligt.

Planlægningen forenkles, hvis du tegner en skitse over arbejdsområdet inkl. alle forhindringer. På denne måde bliver det lettere at finde frem til ideelle placeringer til ladestationen, afgrænsningskablet og guidekablet. Tegn føringen af afgrænsnings- og guidekablet ind på skitsen.

Du kan også besøge www.gardena.com for at få yderligere beskrivelser og tips til installationen.

1. Hvis græsset i arbejdsområdet er højere end 4 cm, skal det slås med en almindelig plæneklipper. Saml græsset op.

- Fyld huller og sænkninger, så det forhindres, at regnvand samler sig i pytter. Produktet kan tage skade, hvis det kører i en vandpyt. Se *Garantivilkår på side 53*.



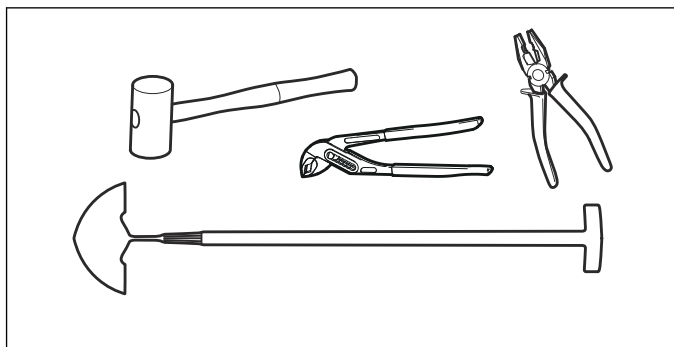
- Læs alle trinnene omhyggeligt igennem, inden installationsarbejdet påbegyndes.
- Se efter, om alle nødvendige dele til installationen er med i kassen. Se *Produktoversigt på side 5*.

- Robotplæneklipper
- Ladestation
- Kabel til afgrænsningsløkke og guidekabel
- Strømforsyning
- Lavspændingskabel
- Pløkker
- Stik til afgrænsningskablet
- Skruer til ladestationen
- Lineal
- Sammenkoblingsenheder til afgrænsningskabel
- Kabelmarkeringer

3.2.1 Installationsværktøjer

Under installationsarbejdet får du desuden brug for:

- Hammer/plastikkølle (til at lette arbejdet med at slå pløkkerne i jorden).
- Kombinationstang til at klippe afgrænsningskablet over og trykke forbindelsesstykkerne sammen.
- Polygriptang (til at trykke sammenkoblingsenhederne sammen).
- Kantskærer/lige spade (hvis afgrænsningskablet skal graves ned).



3.3 Ladestation

Ladestationen har 3 funktioner:

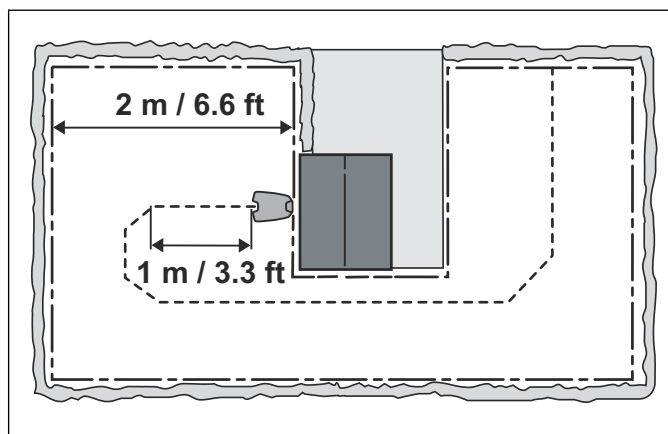
- At udsende styresignaler langs afgrænsningskablet.
- At udsende styresignaler i guidekablet, så robotplæneklipperen kan finde ladestationen.

- At lade robotplæneklipperens batteri op.

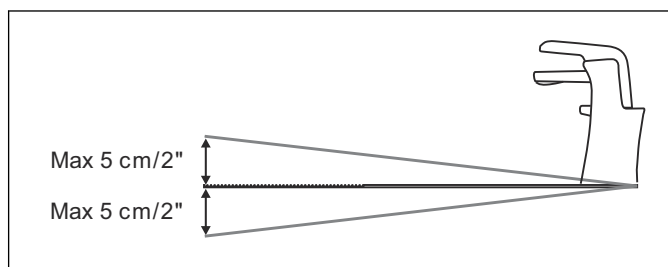
3.3.1 Bedste placering af ladestationen

Tag følgende i betragtning, når du skal vælge det bedste sted at placere ladestationen:

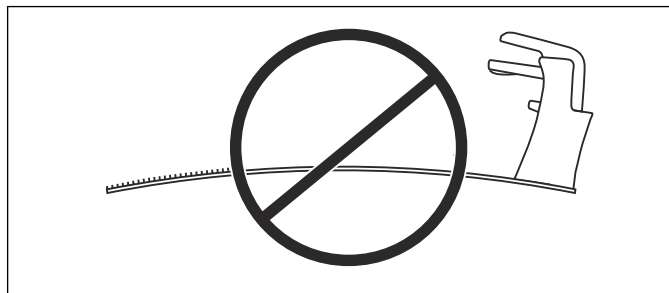
- Der skal være minimum 2 m fri plads foran ladestationen.
- Placeringen af ladestationen er fleksibel. Men det anbefales, at afgrænsningskablet ikke er tættere på sig selv (parallelt) end 60 cm. Ellers kan robotplæneklipperen have svært ved at finde ladestationen. Se *Lægning af afgrænsningskablet ind imod ladestationen på side 17*.
- Der skal være en stikkontakt i nærheden. Det medfølgende lavspændingskabel er 5 m langt.
- En plan overflade fri for skarpe genstande til at placere ladestationen på.
- Beskyttelse imod direkte sollys.
- Sæt den et sted i den nederste del af et arbejdsområde, som har en kraftig hældning.
- Eventuelle krav til, at ladestationen ikke må kunne ses af personer uden for haven.



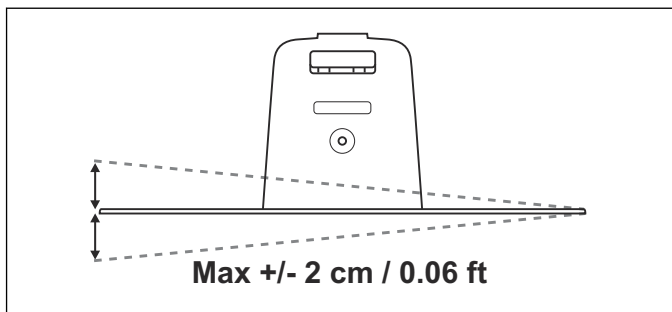
Ladestationen skal placeres på et plant underlag. Forenden af ladestationen må ikke være placeret højere eller lavere end bagenden som vist på billedet nedenfor.



Ladestationen må ikke placeres på en måde, der kan medføre bøjning af bundpladen.

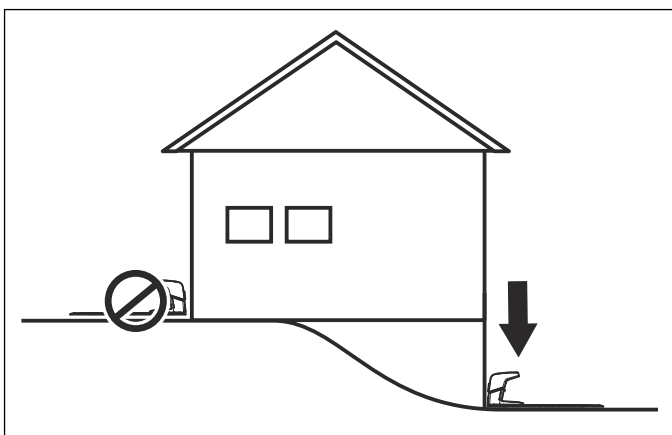


Det er også vigtigt, at ladestationen ikke er hælder til siden. Ellers kan robotplæneklipperen have svært ved at koble sig til ladestationen.

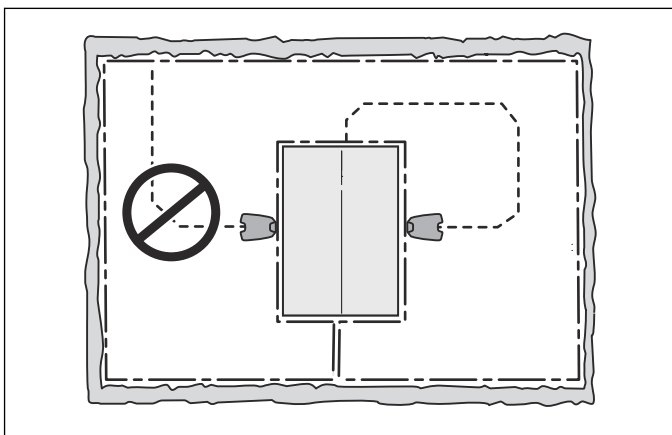


Bemærk: Placér ladestationen på en plan flade, så robotplæneklipperen har optimale betingelser for at koble sig til ladestationen. Det er vigtigt, at ladepladen hverken er bøjet eller vippet.

Hvis installationen udføres i et arbejdsområde med kraftig hældning, bør ladestationen placeres neden for hældningen. Det gør det lettere for robotplæneklipperen at følge guidekablet hen til ladestationen.



Ladestationen bør ikke placeres på en ø, da det begrænser mulighederne for at anbringe guidekablet optimalt. Hvis det er nødvendigt at installere ladestationen på en ø, skal guidekablet også forbindes til øen. Læs mere om øer i *Afgrænsninger inden for arbejdsområdet på side 15*.



Bemærk: Korrekt placering af ladestationen og kablet er vigtigt for robotplæneklipperens evne til at koble sig til ladestationen. Læs mere i *Lægning af afgrænsningskablet ind imod ladestationen på side 17* og i *Installation af guidekablet på side 18*.

3.3.2 Tilslutning af strømforsyningen

Overvej følgende, når du planlægger placeringen af strømforsyningen:

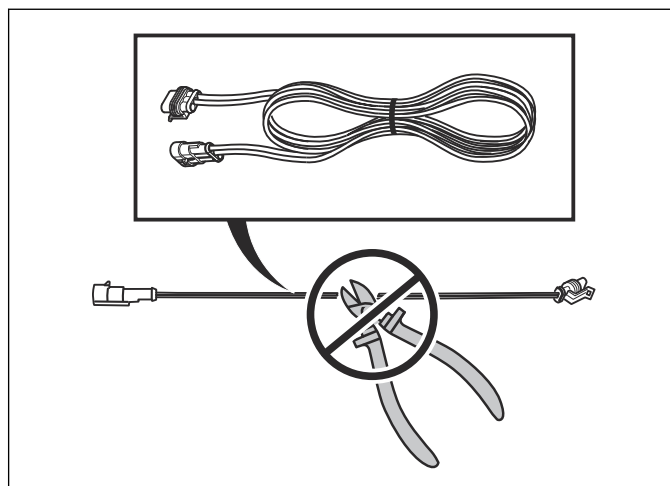
- Afstand til ladestationen
- Beskyttelse mod regn
- Beskyttelse mod direkte sollys

Strømforsyningen skal placeres på et sted med god ventilation og under et tag. Hvis strømforsyningen tilsluttes til en udendørs stikkontakt, skal stikkontakten være godkendt til udendørs brug. Det anbefales at benytte en jordfejlsafbryder (RCD) ved tilslutning af strømforsyningen til stikkontakten.

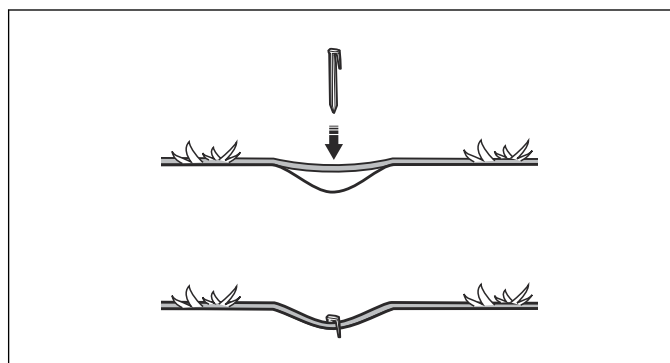


ADVARSEL: Gældende for USA/Canada. Hvis strømforsyningen er installeret udendørs: Risiko for elektrisk stød. Tilslut kun til en overdækket GFCI-stikforbindelse (RCD) af klasse A, som har et vejrbestandigt kabinet med udstyrets stikprop indsat eller fjernet.

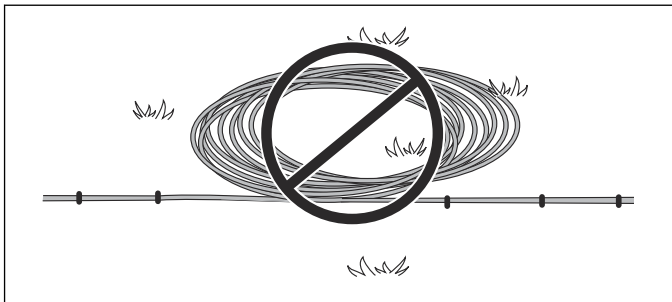
Det er ikke tilladt at ændre eller adskille nogen dele af strømforsyningen. Lavspændingskablet må f.eks. ikke afkortes eller forlænges. Lavspændingskabler på 3 m, 10 m eller 20 m kan købes som valgfrit tilbehør.



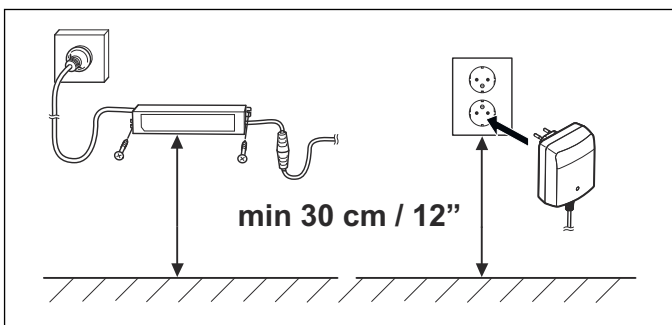
Det er muligt at lade lavspændingskablet krydse arbejdsområdet, hvis det er fastgøres med kramper eller graves ned. Klippehøjden skal indstilles, så knivene under ingen omstændigheder kan komme i kontakt med lavspændingskablet.



Lavspændingskablet må aldrig opbevares i en spole eller under ladestationens bundplade, da det kan forstyrre signalerne fra ladestationen.



ADVARSEL: Undlad at montere strømforsyningen i en højde, hvor der er risiko for, at den kan komme til at stå under vand (mindst 30 cm over jorden). Det er ikke tilladt at placere strømforsyningen på jorden.



Strømforsyningens udseende kan variere afhængigt af markedet.

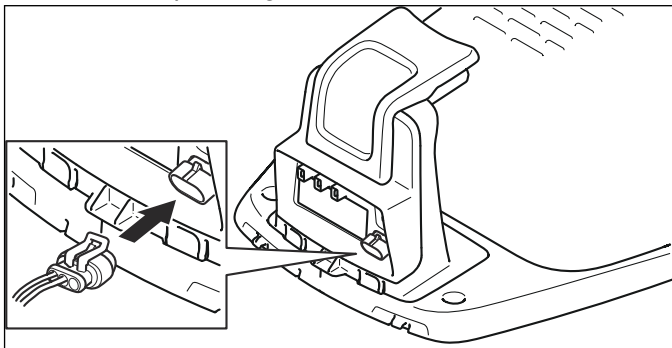
ADVARSEL: Det er ikke tilladt under nogen omstændigheder at ændre eller adskille nogen dele af strømforsyningen. Lavspændingskablet må ikke afkortes eller forlænges!!

ADVARSEL: Brug stikket til at afbryde ladestationen, f.eks. inden rengøring af ladestationen eller reparation af løkkekablet.

BEMÆRK: Placer lavspændingskablet, og tilpas klippehøjden, så knivene under ingen omstændigheder kan komme i kontakt med det.

3.3.3 Installation og tilslutning af ladestationen

1. Placer ladestationen på et egnet sted. Se *Bedste placering af ladestationen på side 11*.
2. Tilslut lavspændingskablet til ladestationen.

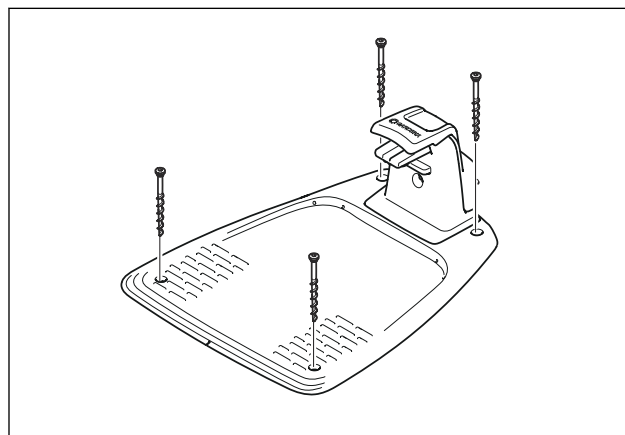


3. Slut strømforsyningens strømkabel til en 100-240 V stikkontakt. Hvis strømforsyningen tilsluttes til en udendørs stikkontakt, skal stikkontakten være

godkendt til udendørs brug. Se *Tilslutning af strømforsyningen på side 12*.

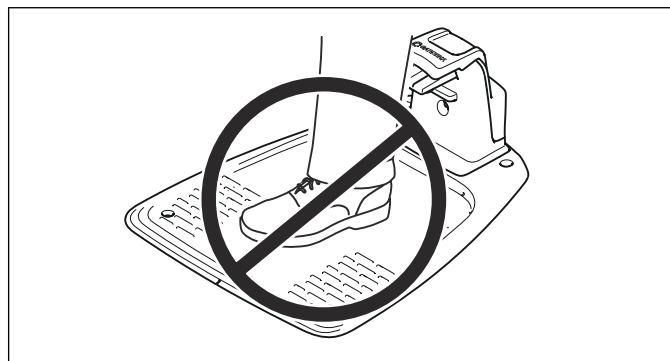
4. Fastgør ladestationen til jorden med de medfølgende skruer. Sørg for, at skruerne skrues helt ned i undersænkningen.

Bemærk: Guidekablet skal lægges og forbindes til ladestationen, før ladestationen fastgøres til jorden. Se *Udlægning og tilslutning af guidekablet på side 19*.



BEMÆRK: Det er ikke tilladt at lave nye huller i ladestationens plade. Kun de eksisterende huller må benyttes til at fastgøre den til jorden.

BEMÆRK: Træd eller gå aldrig på pladen til ladestationen.



3.4 Opladning af batteriet

Når ladestationen er tilsluttet, er det muligt at lade robotplæneklipperen op.

1. Anbring robotplæneklipperen i ladestationen, mens afgrænsningskablet og guidekablet lægges ud.
2. Tryk på **ON/OFF**-knappen for at tænde for robotplæneklipperen.

Hvis batteriet er afladt, tager det omkring 80 til 100 minutter at lade det helt op.

ADVARSEL: Oplad kun robotplæneklipperen vha. en ladestation, som er beregnet til den. Forkert brug kan forårsage elektrisk stød, overophedning eller udsivning af ætsende væske fra batteriet. Skyl med vand i tilfælde af

udsvivning af elektrolytter, og søg lægehjælp, hvis de kom i kontakt med øjnene.

Bemærk: Robotplæneklipperen kan ikke bruges, før installationen er helt gennemført.

3.5 Afgrænsningskabel

Afgrænsningskablet kan installeres på følgende måder:

- Fastgør kablet til jorden med pløkker.

Fastgør afgrænsningskablet med kramper, hvis du vil kunne foretage justeringer af afgrænsningsløkken i løbet af de første ugers drift. Efter et par uger vil græsset være vokset op over kablet, så det ikke længere er synligt. Brug en hammer/plastickølle og pløkker.

- Grav kablet ned.

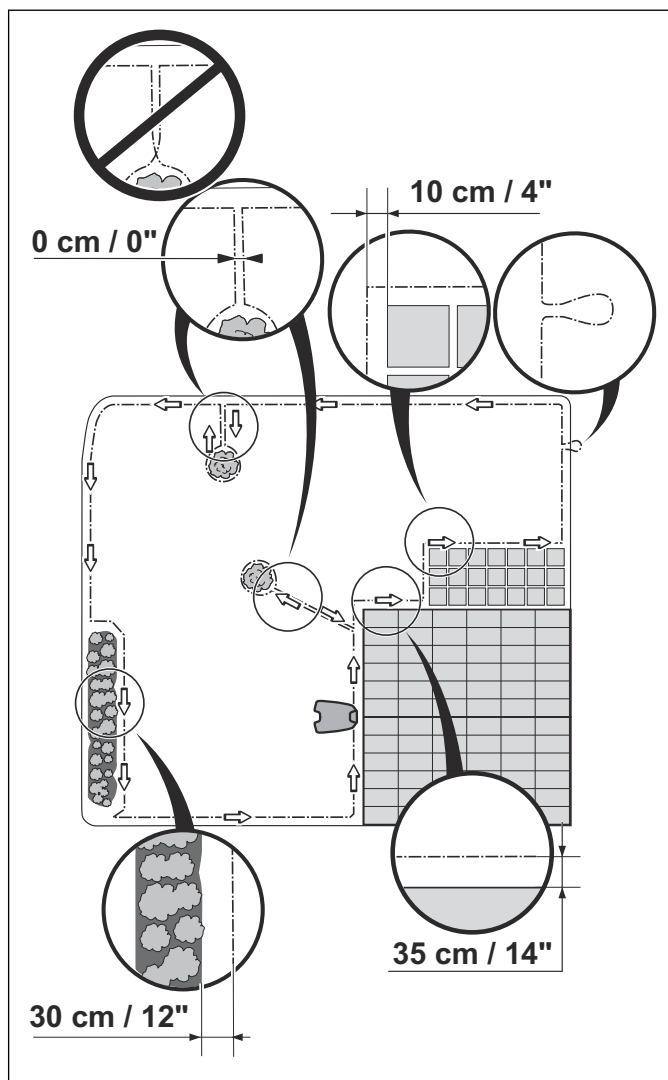
Grav afgrænsningskablet ned, hvis du vil kunne vertikalskære eller lufte plænen. Du kan om nødvendigt kombinere de to metoder, så én del af afgrænsningskablet holdes på plads med kramper, mens den anden del graves ned. Kablet kan graves ned f.eks. ved hjælp af en kantskærer eller en lige spade. Sørg for at lægge afgrænsningskablet mindst 1 cm og maks. 20 cm ned i jorden.

3.5.1 Planlæg udlægningen af afgrænsningskablet

Afgrænsningskablet skal lægges på en sådan måde, at:

- Kablet danner en løkke omkring arbejdsområdet. Brug originalt afgrænsningskabel. Det er specielt konstrueret til at modstå fugten fra jorden.
- Robotplæneklipperen er aldrig mere end 15 m fra kablet, uanset hvor den befinder sig i arbejdsområdet.
- Kablet ikke er mere end 300 meter langt.
- Der er ca. 20 cm kabel tilovers, som guidekablet senere skal forbindes med. Se *Udlægning af afgrænsningskablet på side 17*.

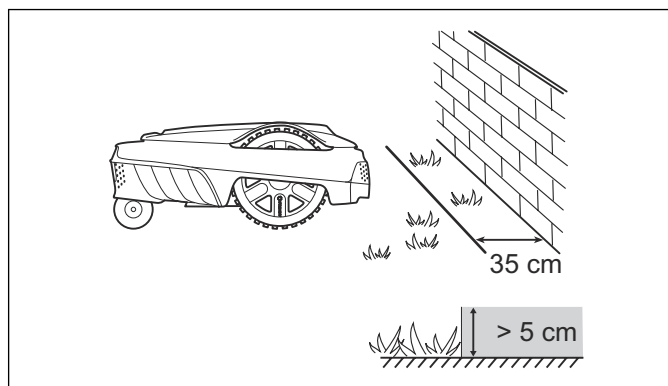
Nedenstående illustration viser, hvordan afgrænsningskablet skal lægges omkring arbejdsområdet og omkring hindringer. Benyt den medfølgende lineal til at finde frem til den korrekte afstand. Se *Produktoversigt på side 5*.



3.5.2 Arbejdsområdets afgrænsninger

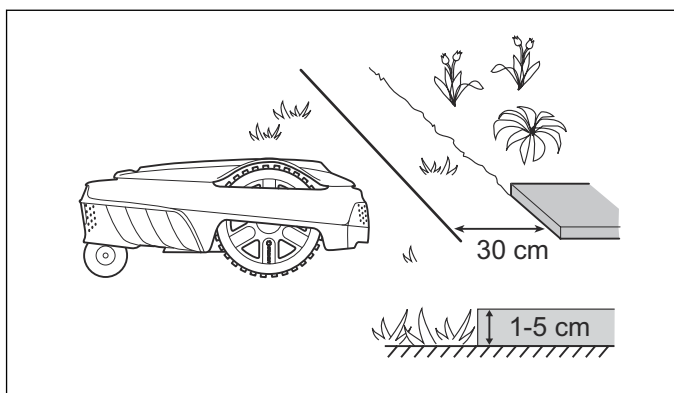
Afhængigt af hvad der befinder sig ved siden af arbejdsområdet, skal afgrænsningskablet lægges med forskellige afstande til hindringer.

Hvis en høj forhindring (5 cm eller mere), f.eks. en væg eller et hegn, støder op til arbejdsområdet, bør afgrænsningskablet lægges 35 cm fra forhindringen. Det vil forhindre robotplæneklipperen i at støde ind i forhindringen, og derved reducere slitage på karosseriet. Ca. 20 cm omkring den faste hindring vil græsset ikke blive slået.

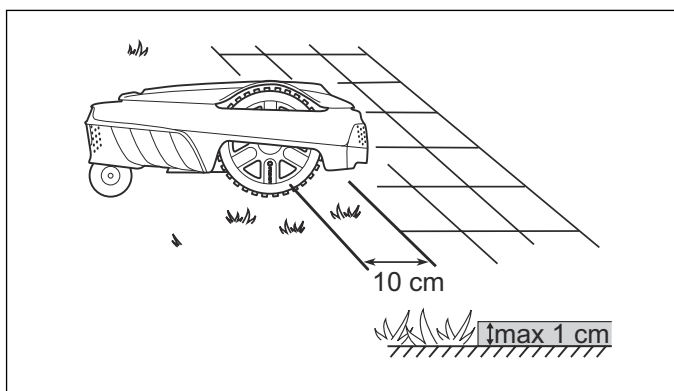


Hvis arbejdsområdet grænser op til en lille sænkning, f.eks. et blomsterbed, eller en lille stigning, f.eks. en lav kantsten (1-5 cm), skal afgrænsningskablet lægges 30 cm inde i arbejdsområdet. Dette forhindrer hjulene i at køre ned i sænkningen eller op på kantstenen, hvilket

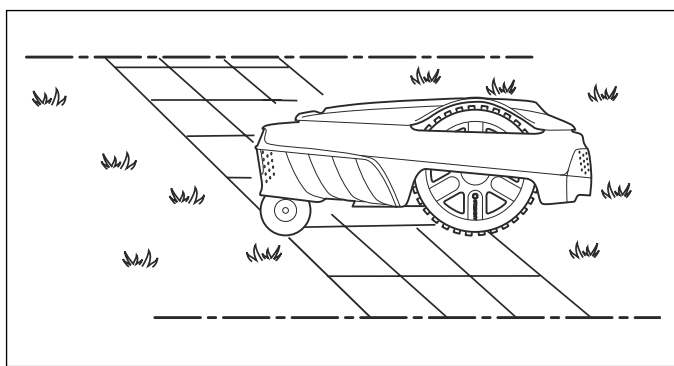
kan føre til overdreven slitage på robotplæneklipperen. Ca. 15 cm af plænen langs sænkningen/kantstenen vil ikke blive slået.



Hvis arbejdsområdet grænser op til en sti med belægningssten eller lignende, som er plan i forhold til plænen (+/- 1 cm), er det muligt at lade robotplæneklipperen køre en smule ind over stien. Afgrænsningskablet skal i så fald lægges 10 cm fra kanten af stien. Alt græsset langs belægningsstenene vil blive slået.



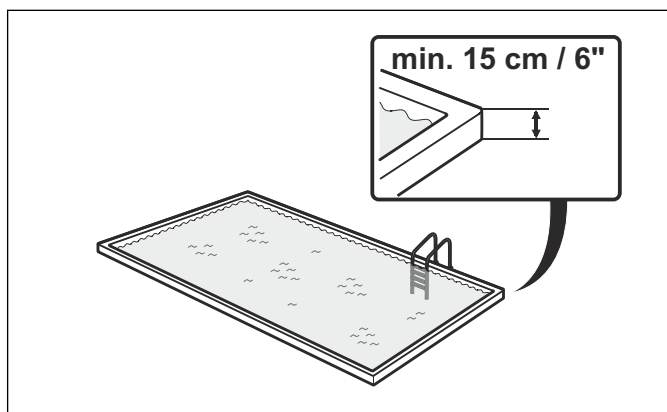
Hvis arbejdsområdet er opdelt af en sti med belægningssten, som er plan i forhold til plænen, er det muligt at lade robotplæneklipperen køre hen over stien. Det kan være en fordel at lægge afgrænsningskablet under belægningsstenene. Afgrænsningskablet kan også lægges i fugerne imellem belægningsstenene. Sørg for, at fliserne er på niveau med plænen for at undgå for kraftig slitage på robotplæneklipperen.



BEMÆRK: Robotplæneklipperen må under ingen omstændigheder køre over grus, barkflis eller lignende materiale, da det kan beskadige knivene.

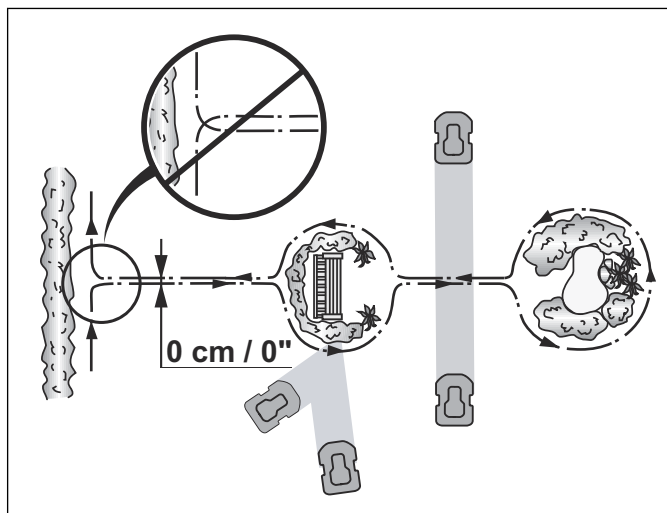


BEMÆRK: Hvis arbejdsområdet ligger i umiddelbar nærhed af vandområder, skrånninger, skrænter eller offentlig vej, skal afgrænsningskablet suppleres med kantmateriale eller lignende. Kantmaterialet skal være mindst 15 cm højt. Det vil forhindre, at robotplæneklipperen kommer uden for arbejdsområdet.



3.5.3 Afgrænsninger inden for arbejdsområdet

Brug afgrænsningskablet til at isolere områder inden for arbejdsområdet ved at etablere øer omkring hindringer, som ikke kan modstå kollisioner, f.eks. blomsterbede, buske og springvand. Læg kablet hen til og omkring området, der skal isoleres, og læg det derefter tilbage ad samme vej. Hvis der benyttes pløkker, skal kablet lægges under de samme pløkker på tilbagevejen. Hvis afgrænsningskablerne til og fra øen lægges tæt sammen, kan robotplæneklipperen køre over kablet.

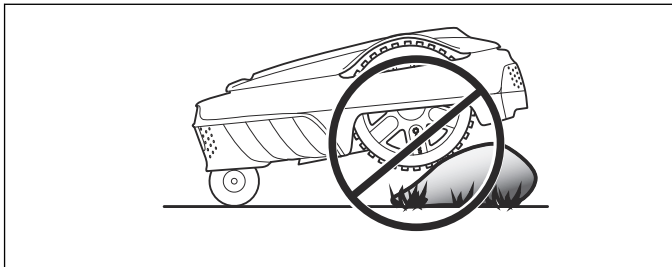


BEMÆRK: Afgrænsningskablet må ikke krydses på vejen til og fra en ø.

Hindringer, der kan modstå kollisioner, f.eks. træer eller buske på mere end 15 cm, behøver ikke at blive isoleret med afgrænsningskablet. Robotplæneklipperen vender om, hvis den kolliderer med denne form for forhindring.

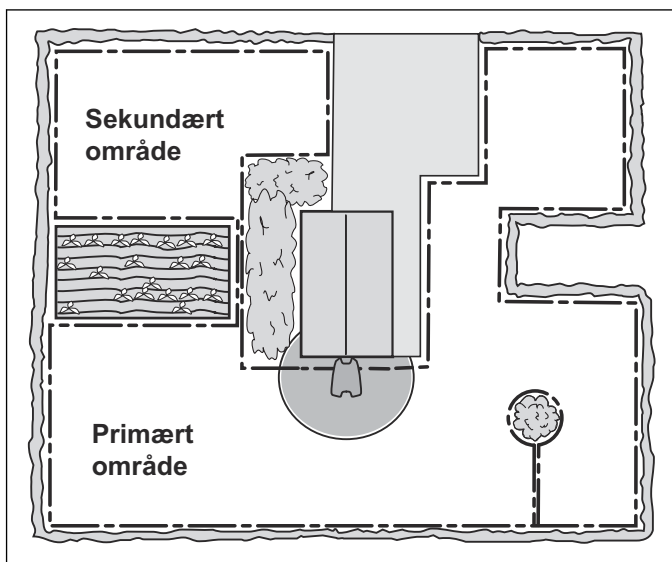
Med henblik på omhyggelig og støjsvag drift anbefales det dog at isolere alle faste genstande i og omkring arbejdsområdet.

Hindringer, der hælder en smule, f.eks. sten eller store træer med rødderne delvist over jorden, skal afgrænses eller fjernes. I modsat fald kan robotplæneklipperen skride op på denne slags hindring, så knivene tager skade.



3.5.3.1 Sekundære områder

Hvis arbejdsområdet består af to arealer, som robotplæneklipperen har svært ved at bevæge sig imellem, anbefales det at etablere et sekundært område. Eksempler på dette er skråninger på mere end 25 % eller passager, der er mindre end 60 cm. Læg i sådanne tilfælde afgrænsningskablet rundt om det sekundære område, så det danner en ø udenfor det primære område. Robotplæneklipperen skal flyttes manuelt imellem det primære og det sekundære område, når plænen i det sekundære område skal klippes.



Driftstilstanden *Sekundært område* skal benyttes, da robotplæneklipperen ikke af sig selv kan bevæge sig fra det sekundære område til ladestationen. Se *Driftstilstand - 2. område på side 35*. I denne tilstand vil robotplæneklipperen aldrig søge efter ladestationen, men klippe græs, indtil batteriet er brugt op. Når batteriet er brugt op, standser robotplæneklipperen, og meddelelsen *Behøver manuel ladning* vises på displayet. Placér robotplæneklipperen i ladestationen for at lade batteriet op. Hvis det primære område skal klippes lige efter opladning, skal driftstilstanden *Primært område* vælges, og der skal trykkes på knappen **Start**.

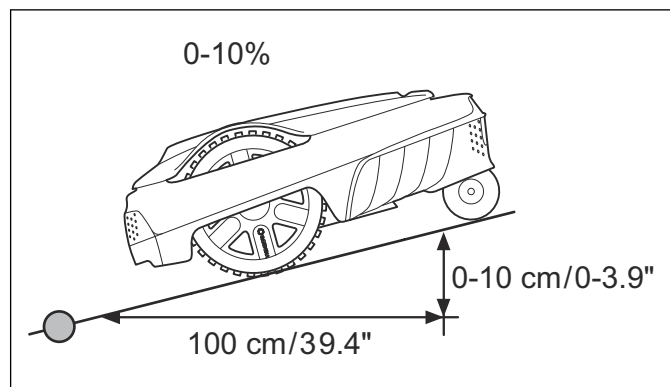
3.5.3.2 Passager under klippearbejdet

Lange og smalle passager og områder, som er mindre end 1,5 - 2 m, bør undgås. Der er derefter en risiko for, at robotplæneklipperen kommer til at køre rundt i passagen eller området i længere tid. Det får plænen til at se flad ud. Den smalleste mulige passage for

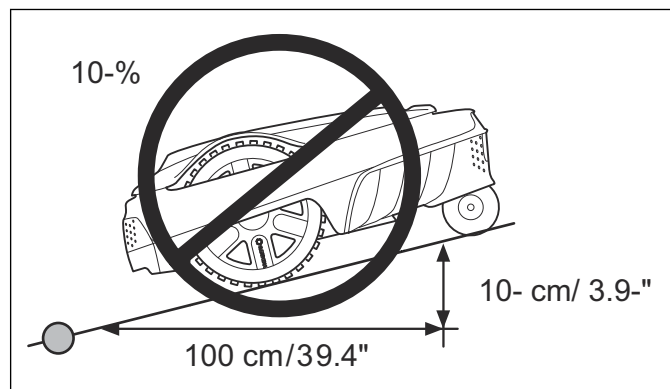
robotplæneklipperen er 60 cm / 24 tommer (mellem afgrænsningskablerne).

3.5.3.3 Hældninger

Robotplæneklipperen kan arbejde på skråninger. Den maksimale hældning defineres i procent (%) og beregnes som forskellen i højde i centimeter for hver meter.



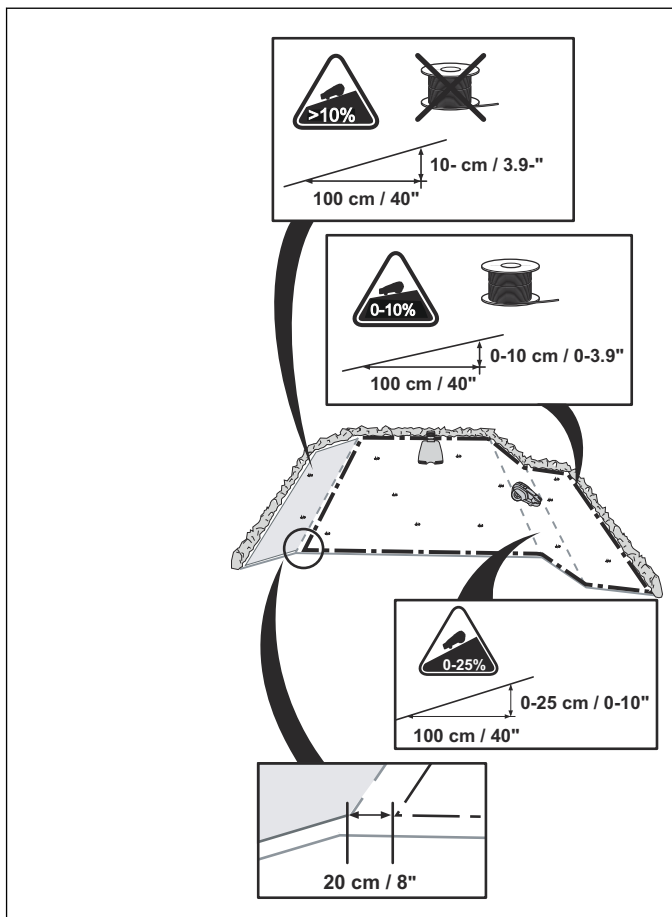
Afgrænsningskablet bør ikke lægges på tværs af en skrånning, som er stejlere end 15 %. Der er risiko for, at robotplæneklipperen vil have svært ved at vende der. Robotplæneklipperen vil i så fald stoppe og vise fejlmeddelelsen *Udenfor arbejdsområdet*. Risikoen er størst under fugtige vejrforhold, hvor hjulene kan glide på det våde græs.



Afgrænsningskablet kan imidlertid lægges på en skrånning, som er stejlere end 10 %, hvis der samtidig findes en hindring, som det er acceptabelt, at robotplæneklipperen kolliderer med, f.eks. et hegn eller en tæt hæk.

Inden for arbejdsområdet kan robotplæneklipperen klippe områder, som skræner op til 25 %. Arealer med større hældning skal isoleres ved hjælp af afgrænsningskablet.

Hvis en del af arbejdsområdets ydre afgrænsning skræner mere end 10 %, skal afgrænsningskablet lægges 20 cm inde i det flade område, inden skrånningen starter.



3.5.4 Udlægning af afgrænsningskablet

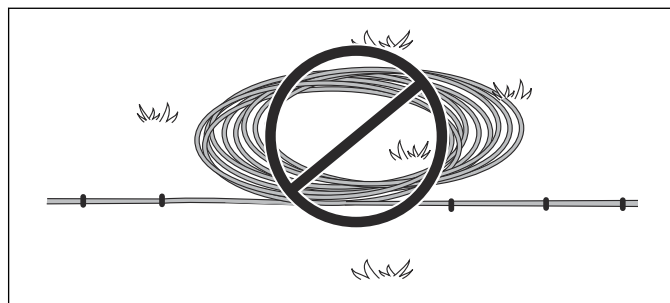
Hvis du vil fastgøre afgrænsningskablet med kramper:

- Klip græsset meget tæt med en almindelig plæneklipper eller en trimmer på det sted, hvor kablet skal lægges. Det gør det lettere at lægge kablet tæt på jorden, og risikoen for, at robotplæneklipperen klipper i kablet eller beskadiger dets isolering reduceres.
- Afgrænsningskablet skal ligge tæt på jorden, så der ikke bliver klippet i det, så længe græssets rødder endnu ikke er vokset hen over det. For lav klipping af græsset umiddelbart efter installationen kan også beskadige kablets isolering. Skader på isoleringen vil muligvis først medføre forstyrrelser flere uger eller måneder senere. Det kan undgås ved altid at vælge den maksimale klippehøjde de første par uger efter installationen og derefter sænke højden ét trin ad gangen hver anden uge, indtil den ønskede klippehøjde er nået.
- Brug en hammer til at banke pløkkerne ned i jorden. Udvis stor forsigtighed, når pløkkerne bankes i, og sørg for, at kablet ikke udsættes for trækbelastninger.

Hvis afgrænsningskablet skal graves ned:

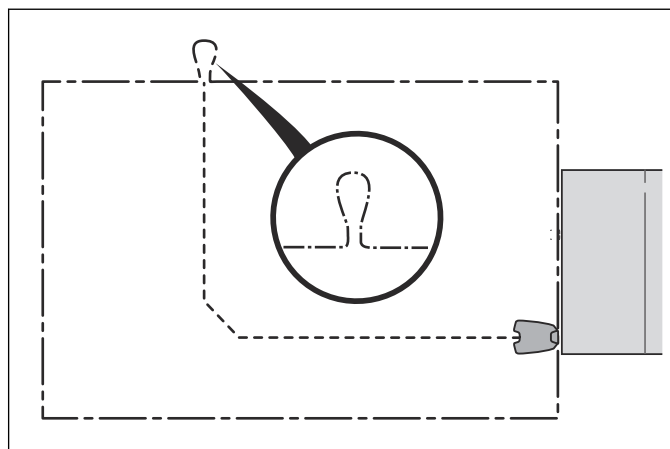
- Sørg for at lægge afgrænsningskablet mindst 1 cm og maks. 20 cm ned i jorden. Kablet kan graves ned f.eks. ved hjælp af en kantskærer eller en lige spade.

Bemærk: Overskydende kabel må ikke sammenrulles og placeres uden for afgrænsningskablet. Det kan forstyrre robotplæneklipperen.



3.5.4.1 Øje til tilslutning af guidekablet

For at lette tilslutningen af guidekablet til afgrænsningskablet anbefales det at lave et øje på ca. 20 cm ekstra afgrænsningskabel på det sted, hvor guidekablet senere skal tilsluttes. Det er en god idé at planlægge, hvor guidekablet skal placeres, før afgrænsningskablet lægges ud. Se *Udlægning af afgrænsningskablet på side 17*.

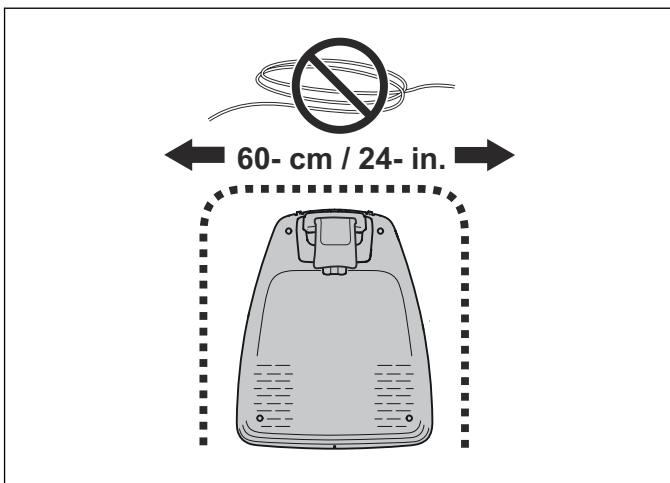


3.5.4.2 Lægning af afgrænsningskablet ind imod ladestationen

Placeringen af ladestationen er fleksibel. Men det anbefales, at afgrænsningskablet ikke er tættere på sig selv (parallelt) end 60 cm.



BEMÆRK: Placer ikke kablet i spoler eller kabeltromlen med løkkekablet, bag ladestationen. Det kan forstyrre ladestationens signal og forårsage dockingproblemer for robotplæneklipperen.



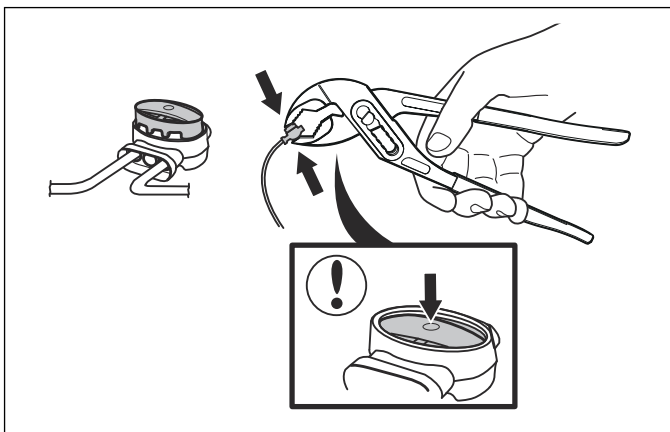
3.5.4.3 Splejsning af afgrænsningskablet



BEMÆRK: Sammensnoede kabler eller samlemuffer, der er omviklet med isolerbånd, er ikke at betragte som tilfredsstillende splejsninger. Fugtighed fra jorden vil få kablet til at oxidere, hvilket med tiden vil medføre kredsløbsbrud.

Brug en original sammenkoblingsenhed, hvis afgrænsningskablet ikke er langt nok og skal splejses. Den er vandtæt og sikrer pålidelig elektrisk forbindelse.

Stik begge kabelender ind i kablesamleren. Kontroller, at kablerne er sat helt ind i sammenkoblingsenheden, så kabelenderne er synlige igennem den gennemsigtige del på den anden side af sammenkoblingsenheden. Tryk nu knappen oven på sammenkoblingsenheden helt ned. Brug en papegøjetang til at trykke knappen på sammenkoblingsenheden helt ned.



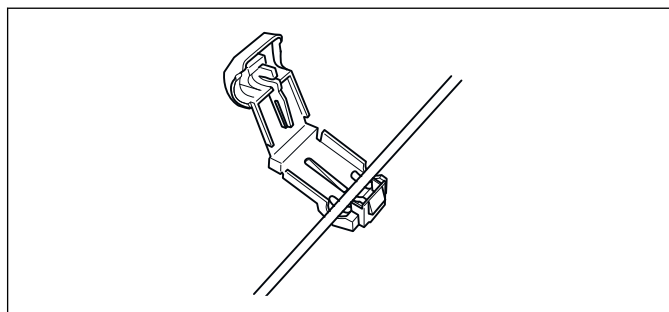
3.6 Tilslutning af afgrænsningskablet



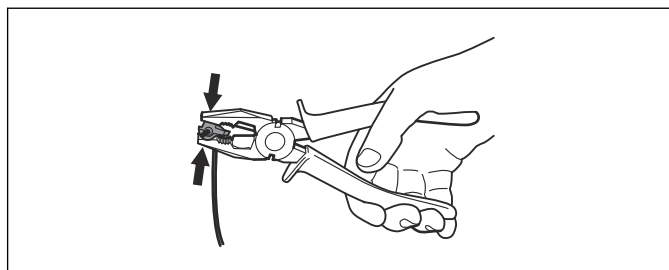
BEMÆRK: Afgrænsningskablet må ikke krydses ved tilslutning til ladestationen. Det højre kabel skal forbindes med den højre klemme på ladestationen, og det venstre kabel skal forbindes med den venstre klemme.

Forbind afgrænsningskablet med ladestationen:

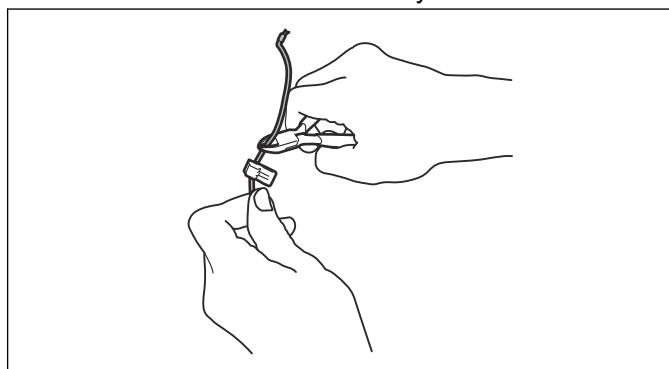
1. Åbn stikket, og placér kablet i fordybningen på forbindelsesstykket.



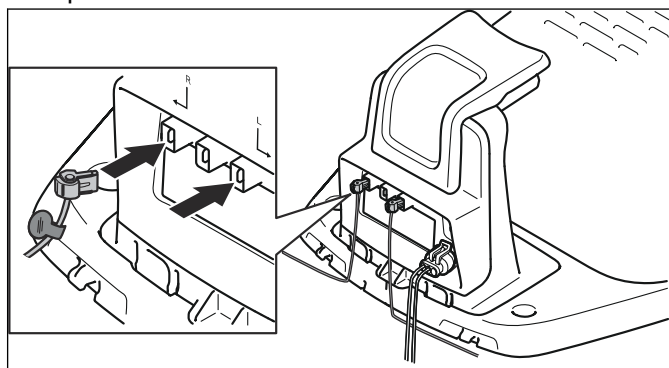
2. Tryk stikkene sammen ved hjælp af en tang. Tryk, indtil der høres et klik.



3. Klip overskydende afgrænsningskabel af. Klip 1-2 cm over hvert af forbindelsesstykkerne.



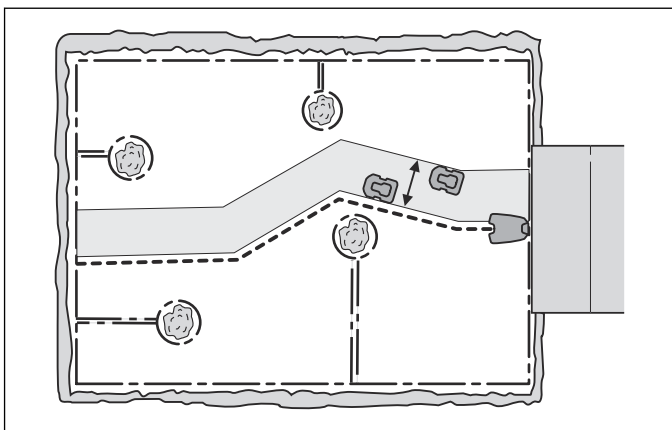
4. Tryk forbindelsesstykket fast på metalstifterne mærket L (venstre) og R (højre) på ladestationen.
5. Afmærk ledningerne med de medfølgende kabelmarkeringer. Dette gør det nemmere at tilslutte kablerne korrekt, når ladestationen f.eks. har været opbevaret indendørs om vinteren.



3.7 Installation af guidekablet

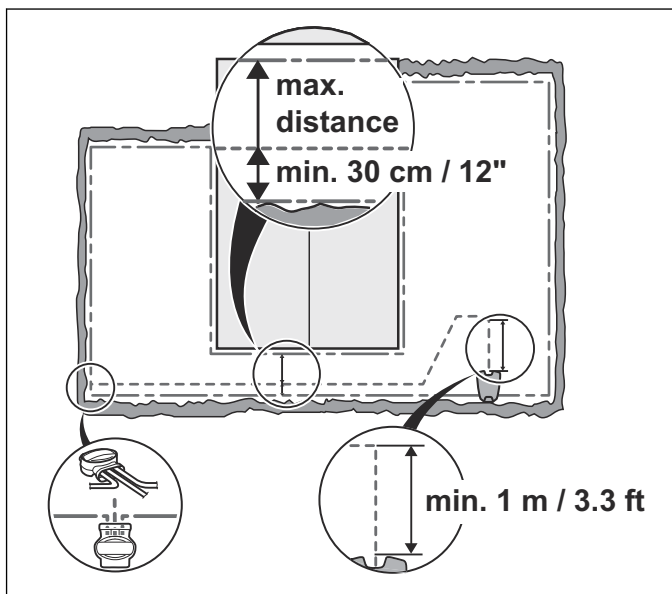
Guidekablet bruges af robotplæneklipperen til at finde vej tilbage til ladestationen, men det styrer også robotplæneklipperen væk fra ladestationen til fjernt beliggende dele af haven.

Den samme kabelrulle benyttes til både afgrænsnings- og guidekablet. Præcis som med afgrænsningskablet kan guidekablet fastgøres med kramper eller graves ned i jorden.



Robotplæneklipperen kører i varierende afstande fra guidekablet for at reducere risikoen for spordannelse. Arealet ved siden af kablet, som robotplæneklipperen benytter, kaldes korridoren.

Robotplæneklipperen kører altid til venstre for guidekablet set i retning mod ladestationen. Det betyder, at korridoren ligger til venstre for guidekablet. Under installationsarbejdet er det derfor vigtigt at sørge for mest mulig fri plads til venstre for guidekablet set i retning mod ladestationen.



Præcis som med afgrænsningskablet kan guidekablet fastgøres med kramper eller graves ned i jorden.



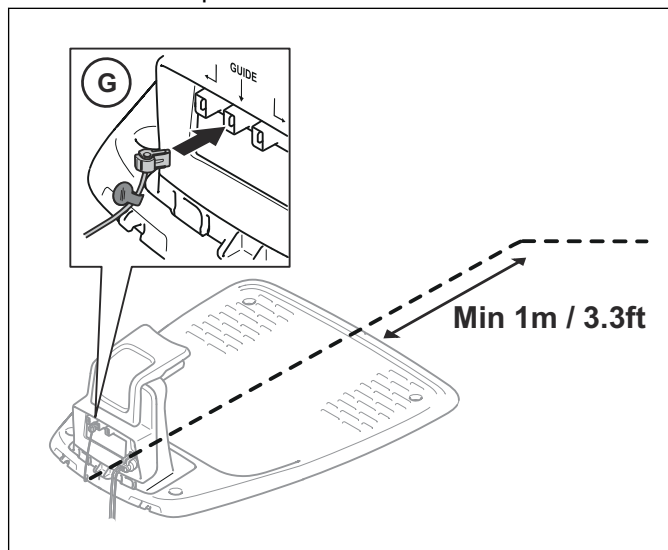
BEMÆRK: Sørg for så meget plads som muligt til venstre for guidekablet (set i retning mod ladestationen). Hertil kommer, at guidekablet ikke må lægges tættere end 30 cm på afgrænsningskablet.

3.7.1 Udlægning og tilslutning af guidekablet

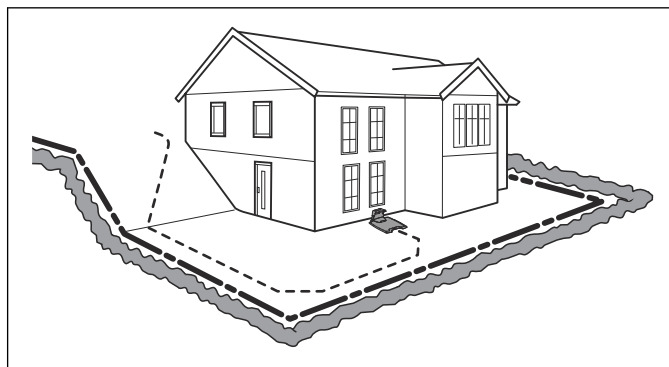
1. Før du lægger og tilslutter guidekablet, er det vigtigt at tage hensyn til længden af guidekablet, især i store eller komplekse installationer. Hvis guidekablet er længere end 150 meter, kan robotplæneklipperen have svært ved at følge det. Strømmen i guidekablet løber altid venstre om i forbindelsen mellem guidekablet og afgrænsningsløkken.
2. Tilslut et stik til guidekablet på samme måde som for afgrænsningskablet i *Tilslutning af*

afgrænsningskablet på side 18. Forbind det med ladestationens kontaktklemme med mærkningen GUIDE.

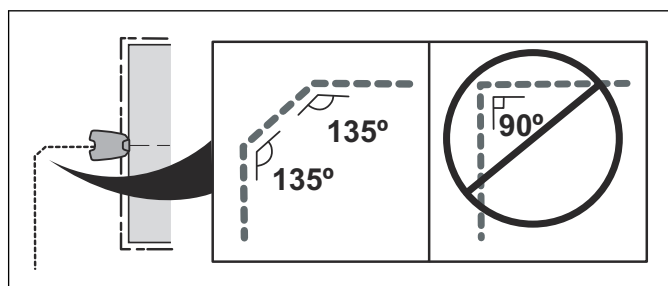
3. Afmærk ledningerne med de medfølgende kabelmarkeringer. Dette gør det nemmere at tilslutte kablerne korrekt igen, når ladestationen f.eks. har været opbevaret indendørs om vinteren.
4. Før guidekablet igennem åbningen under ladepladen og derefter mindst 1 meter lige ud fra forkanten af pladen.



Hvis guidekablet skal installeres på en skråning, er det en fordel at lægge kablet i en vinkel i forhold til skråningen. På den måde bliver det lettere for robotplæneklipperen at følge guidekablet på skråningen.

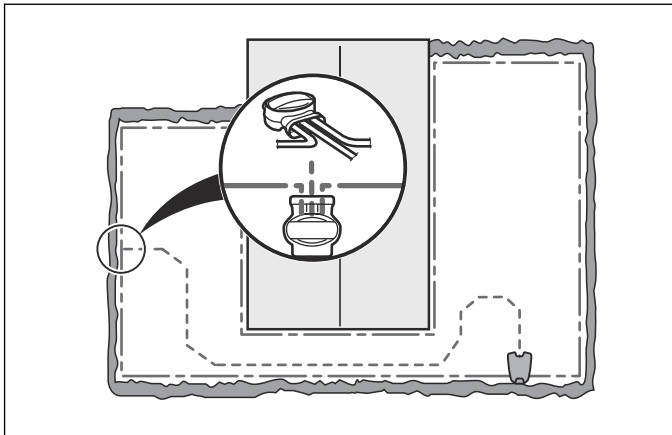


Undgå at lægge kablet med skarpe knæk. Det kan gøre det vanskeligt for robotplæneklipperen at følge guidekablet.

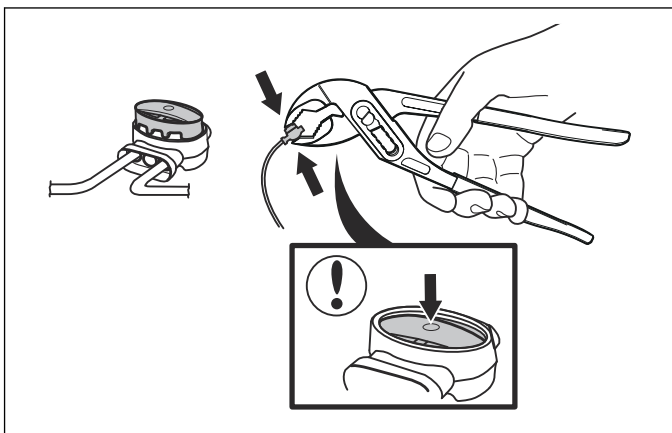


5. Før guidekablet hen til det punkt på afgrænsningsløkken, hvor guidekablet skal tilsluttes.
6. Klip afgrænsningskablet over ved hjælp af f.eks. en skævbider. Det er lettere at tilslutte guidekablet, hvis der er blevet lavet et øje på afgrænsningskablet som

skitseret i den foregående beskrivelse. Se *Udlægning af afgrænsningskablet på side 17.*



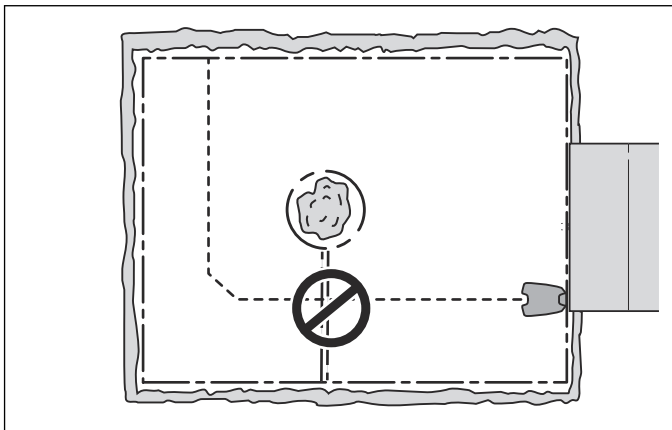
7. Tilslut guidekablet til afgrænsningskablet ved hjælp af en sammenkoblingsenhed:
- Indsæt afgrænsningskablet og guidekablet i sammenkoblingsenheden. Kontroller, at kablerne er sat helt ind i sammenkoblingsenheden, så kabelenderne er synlige igennem den gennemsigtige del på den anden side af sammenkoblingsenheden.
 - Brug en polygriptang til at trykke knappen på sammenkoblingsenheden helt sammen. Det spiller ingen rolle, hvilke huller der benyttes til hver enkelt kabelleder.



8. Fastgør splejsningen med kremper, eller grav den ned i plænen.

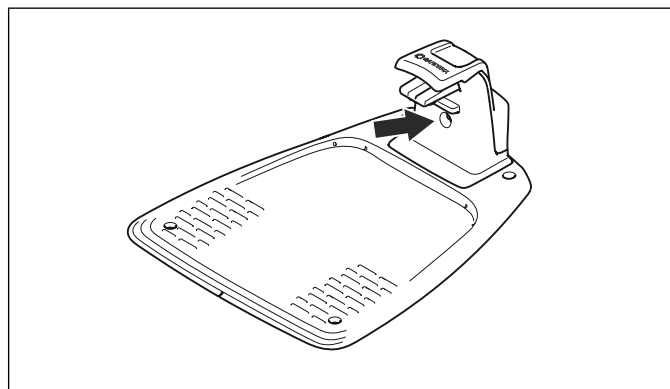


BEMÆRK: Guidekablet må ikke krydse afgrænsningskablet, f.eks. et afgrænsningskabel, der lægges ud til en ø.



3.8 Kontrol af installationen

Kontrollér afgrænsningssignalet ved hjælp af indikatorlampen på ladestationen.



Se *Indikatorlampen på ladestationen på side 45*, hvis lampen ikke har et konstant eller blinkende grønt lys.

3.9 Første opstart og guidekalibrering

3.9.1 Første opstart

Når robotplæneklipperen startes for første gang (**ON/OFF**-knappen), gennemføres en opstartssekvens i robotplæneklipperens menu samt en automatisk kalibrering af guidesignalet.

- Åbn dækslet.
- Tryk på **ON/OFF**-knappen.

En opstartssekvens begynder, når robotplæneklipperen startes første gang. Maskinen spørger om følgende:

- Sprog
- Land
- Dato
- Tid
- Valg og bekræftelse af personlige pinkoden. Alle kombinationer bortset fra 0000 er tilladt.

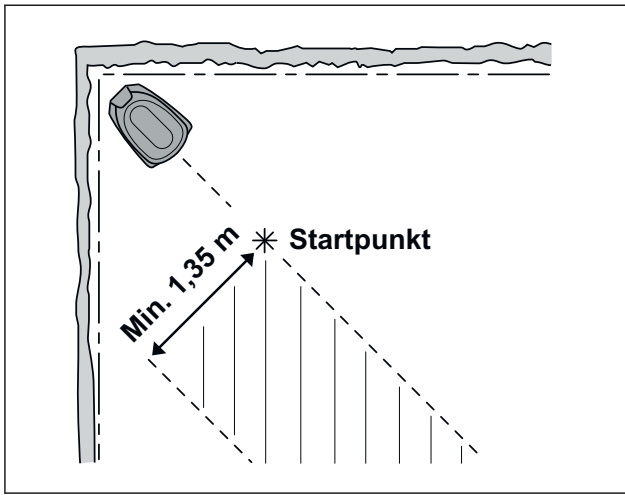
Bemærk: Brug siden *MEMO* i begyndelsen af vejledningen til at notere pinkoden.

- Sæt robotplæneklipperen i ladestationen, og tryk på **Start**-knappen.

3.9.2 Guidekalibrering

- Robotplæneklipperen kører ud af ladestationen og skræver over guidekablet til udgangspunktet (standardafstand 60 cm), hvor kalibreringsprocessen begynder. Den maksimale afstand fra ladestationen til udgangspunktet er 300 cm. Kalibreringsprocessen sætter så bred en guidekorridor som muligt for at mindske risikoen for spordannelse på plænen. Se *Startpunkt på side 27.*

Bemærk: Robotplæneklipperen kører altid til venstre for guidekablet (set i retning mod ladestationen). For den størst mulige guidekorridor skal du sørge for, at afstanden fra udgangspunktet til afgrænsningskablet er på mindst 1,35 m (vinkelret på guidekablet). Hvis afstanden fra venstre side af udgangspunktet er mindre end 0,6 m, afbrydes kalibreringsprocessen.



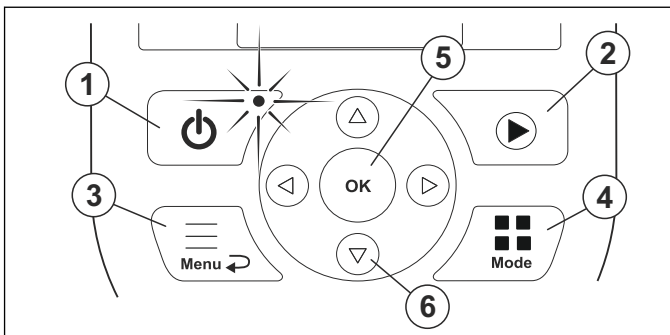
2. Når guidekalibreringen er fuldført, følger robotplæneklipperen guidekablet og begynder derefter at klippe.

3.10 Betjeningspanel

Alle kommandoer og indstillinger på robotplæneklipperen foretages via betjeningspanelet. Betjeningspanelet består af et display og et tastatur. Samtlige oplysninger vises på displayet, og alle indtastninger foretages via tastaturet.

3.10.1 Tastatur

Tastaturet har 6 grupper af knapper:



1. **ON/OFF**-knappen bruges til at slå robotplæneklipperen **TIL/FRA**. Indikatorlampen på **ON/OFF**-knappen er en vigtig statusindikator. Se *Indikatorlampen på side 35*.
2. Knappen **Start** bruges til at aktivere robotplæneklipperen.
3. Knappen **Menu** bruges til at gå til hovedmenuen.
Bemærk: Knappen **Menu** bruges også som en **Tilbage**-knap, det vil sige, når du bevæger dig op i menulisterne.
4. Knappen **Tilstand** bruges til at vælge betjeningsstilstand, f.eks. *Primært område* eller *Parker*.
5. Knappen **OK** bruges til at bekræfte de valgte indstillinger i menuerne.
6. **Piletasterne** bruges til at navigere i menuen. **Op/ned-piletasterne** bruges også til at indtaste cifre, f.eks. pinkode, tid og dato



ADVARSEL: Det er kun sikkert at foretage inspektion eller vedligeholdelse på

robotplæneklipperen, når robotplæneklipperen er deaktiveret. Robotplæneklipperen er deaktiveret, når lampen på **ON/OFF**-knappen ikke lyser.

3.10.2 Display

Når der trykkes på knappen **STOP**, og dækslet åbnes, viser displayet følgende oplysninger:



- Driftsoplysninger, f.eks. *KLIPPER*, *PARKERET*, *SØGER* eller *TIDSPLAN*. Hvis robotplæneklipperen ikke er i en bestemt driftstilstand, vises driftsoplysningen *KLAR*.
- Dato og klokkeslæt.

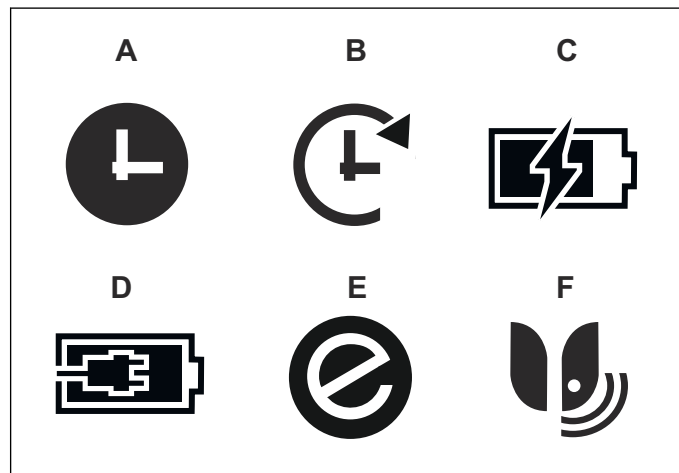
3.10.2.1 Symboler vises på displayet

Ursymbolet (A) angiver, hvornår klipperen ikke må slå græsset på grund af en tidsplansindstilling. Hvis driftstilstanden *Tilsidesæt tidsplan* er valgt, vises symbolet (B).

Batteristatus viser den resterende ladekapacitet på batteriet. Hvis robotplæneklipperen er ved at oplade, vises der et blinkende symbol oven over batterisymbolet (C). Hvis robotplæneklipperen er placeret i ladestationen uden at oplade, vises (D).

ECO-symbolet (E) vises, hvis robotplæneklipperen er i *ECO-tilstand*. Se *ECO-mode på side 28*.

Symbolet for smart system (F) vises, hvis robotplæneklipperen medfølger til et smart system.



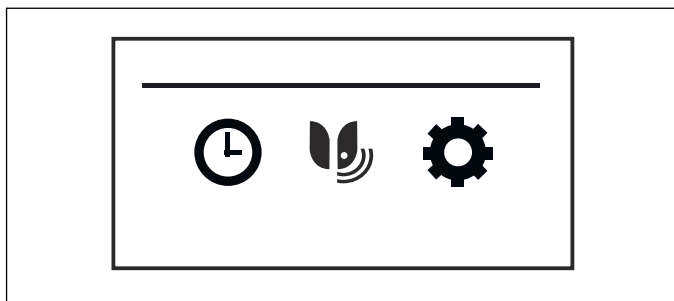
3.11 Menustruktur

Robotplæneklipperen har en hovedmenu med en række undermenuer under hver valgmulighed. Alle indstillinger foretages i undermenuerne.

Hovedmenuen har følgende struktur:

- *Tidsplan*

- *smart system* (kun til smart SILENO city)
- *Indstillinger*



3.11.1 Hovedmenu



Tidsplan

Tidsplanfunktionen er et ideelt redskab til at fastlægge de perioder, hvor robotplæneklipperen ikke skal klippe græsset, f.eks. hvis der er legende børn i haven. Guiden til tidsplaner er et hurtigt værktøj til at finde passende tidsplanindstillinger for robotplæneklipperen. Se *Guide til tidsplaner på side 22*



smart system

Kun til smart SILENO city

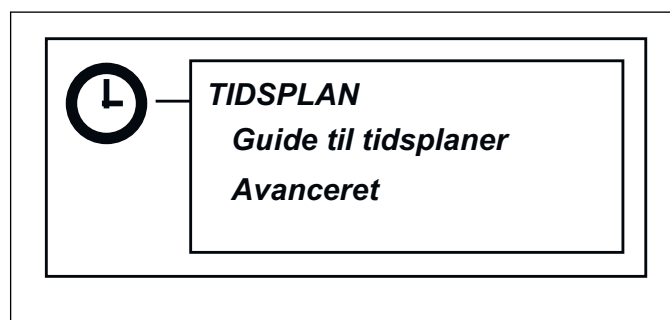
GARDENA smart system giver mulighed for trådløs interaktion mellem robotplæneklipperen og andre enheder i GARDENA smart system, f.eks. vandregulering og sensorer. I denne menu kan robotplæneklipperen medtages i eller udelukkes fra smart system. Det er også muligt at kontrollere status for den trådløse forbindelse til smart system. Se *smart system på side 24*.



Indstillinger

For mange arbejdsområder er der ingen grund til at ændre fabriksindstillingerne, men alt efter græsplænenes kompleksitet kan klipperesultatet forbedres ved at foretage manuelle indstillinger. Funktionerne i menuen Indstillinger bruges til at tilpasse installationen. I menuen Indstillinger er det også muligt at foretage ændringer i de generelle indstillinger for robotplæneklipperen som f.eks. dato og klokkeslæt. Menuen *Indstillinger* indeholder også indstillinger relateret til sikkerhed og forbindelsen mellem robotplæneklipperen og ladestationen. Se *Indstillinger på side 25*.

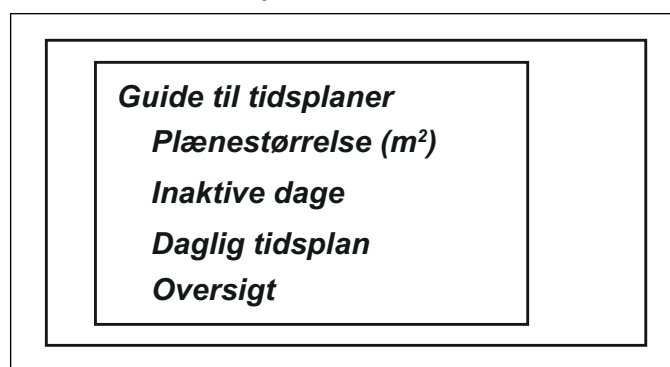
3.12 Tidsplan



Det bedste resultat opnås ved ikke at klippe plænen alt for ofte. Hvis robotplæneklipperen får lov at klippe for meget, kan plænen komme til at se nedtrådt ud. Derudover bliver robotplæneklipperen udsat for unødigt slitage. Hvis arbejdsområdet er mindre end robotplæneklipperens områdekapacitet, kan kvaliteten af græsset forbedres yderligere ved kun at klippe det hver anden dag i stedet for nogle få timer hver dag. Derudover har græsset godt af at få fuldstændig ro i en periode på mindst tre dage én gang om måneden.

Tidsplanfunktionen er også en ideel måde at fastlægge de perioder, hvor robotplæneklipperen ikke skal klippe græsset, f.eks. hvis der er legende børn i haven.

3.12.1 Guide til tidsplaner

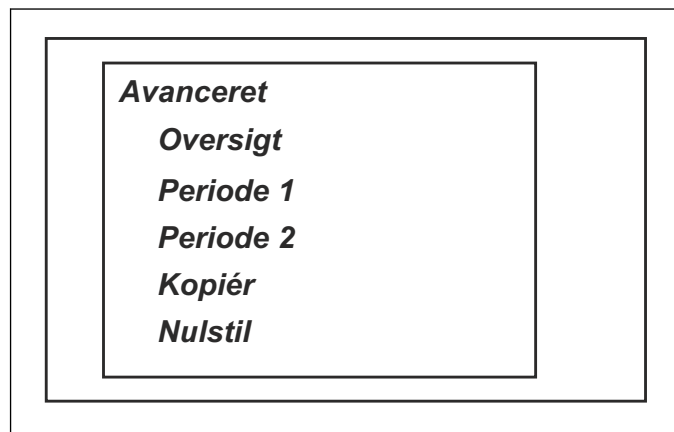


Guiden til tidsplaner er et hurtigt værktøj til at finde passende tidsplanindstillinger for din græsplæne.

1. Indtast den estimerede plænestørrelse. Det er ikke muligt at angive en større plænestørrelse end den maksimale arbejdskapacitet. Se *Tekniske data på side 51*
2. Bekræft plænenes størrelse ved at trykke på knappen **OK**. Når du indtaster græsplænestørrelsen foreslår guiden enten en passende daglig tidsplan (gå til trin 4) eller kræver input til inaktive dage.
3. Vælg hvilke dage robotplæneklipperen skal være inaktiv. Brug pil op og pil ned til at flytte markøren mellem dage.
4. Bekræft de valgte inaktive dage ved at trykke på knappen **OK**.
5. Guiden foreslår en daglig tidsplan for aktive dage. Hvis du vil flytte tidsplanintervallet til tidligere eller senere på dagen, skal du trykke **piletasterne** op eller ned.
6. Bekræft den daglige tidsplan ved at trykke på knappen **OK**. En oversigt over den daglige tidsplan vises. Tryk på knappen **OK** for at gå tilbage til hovedmenuen.

Hvis du vil ændre indstillingerne for tidsplanen for enkelte arbejdsdage, skal du bruge menuen *Tidsplan - Avanceret*.

3.12.2 Avanceret



Timer og dage for drift kan ses i en oversigt på robotplæneklipperens display. Aktiv klipning pr. dag er illustreret med en farvet bjælke. Resten af tiden er robotplæneklipperen parkeret i ladestationen.

Hvis arbejdsområdet er mindre end den maksimale kapacitet, bør tidsplanen anvendes for at minimere slitage på græs og plæneklipper. Når du indstiller tidsplanen, skal du regne med, at robotplæneklipperen klipper ca. det antal kvadratmeter pr. time og dag, der er angivet i tabellen Arbejdskapacitet. Se *Sådan indstilles tidsplanen på side 36*.

3.12.3 Forslag til tidsplaner

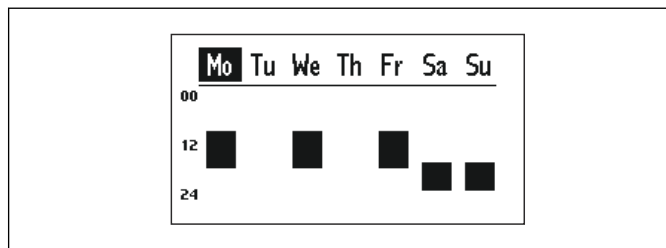
Guiden til tidsplaner gør det let at finde en passende tidsplan afhængigt af størrelsen på plænen. Hvis der er behov for at tilpasse indstillingerne for tidsplanen gøres det i menuen *Tidsplan - Avanceret*. Hver robotplæneklipper har en maksimal arbejdskapacitet (m²), der ikke må overskrides. Tidsplanen nedenfor gælder derfor kun op til den maksimale arbejdskapacitet. Ved visse typer arbejdsområder er 7 arbejdsdage nødvendigt. Nedenstående tabel med forslag til tidsplan gælder for SILENO city (til 500 m²). De foreslåede tidsintervaller er afrundet til den næste halve time.

Arbejdsområde	Arbejdsdage pr. uge	Arbejdstimer pr. dag	Forslag til tidsinterval
150 m ²	5	5	08:00 - 13:00
	7	3,5	08:00 - 11:30
250 m ²	5	8	08:00 - 16:00
	7	5,5	08:00 - 13:30
350 m ²	5	11	08:00 - 19:00
	7	8	08:00 - 16:00
400 m ²	7	9	08:00 - 17:00
450 m ²	7	10	08:00 - 18:00
500 m ²	7	11	08:00 - 19:00

3.12.4 Rediger dag

Vælg først den dag, der skal redigeres, fra skærmbilledet *Oversigt* ved hjælp af venstre/højre piletast efterfulgt af **OK**.

Der kan indtastes 2 tidsintervaller pr. dag. Hvis du vil angive et interval for *Periode 1*, skal du først sørge, at afkrydsningsfeltet ved siden af *Periode 1* er markeret. Du kan markere eller fjerne markeringen ved at vælge



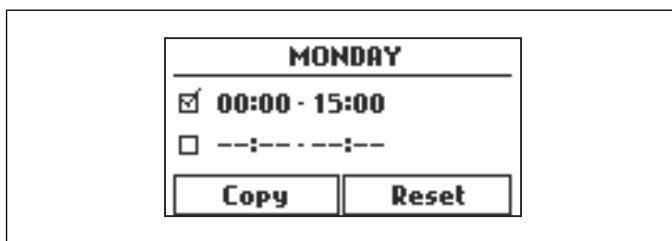
Nedenstående tabel indeholder forslag til forskellige tidsplanindstillinger afhængigt af græsplænenes størrelse. Arbejdstimerne pr. dag bør ses som vejledende. De skal muligvis justeres, så det passer til haven og f.eks. græssets kvalitet og vækst i sæsonen. Brug tabellen på følgende måde:

- Find det arbejdsområde, der bedst svarer til græsplænenes størrelse.
- Vælg et passende antal arbejdsdage.
- Arbejdsperiode pr. dag viser, hvor mange timer om dagen robotplæneklipperen vil få lov til at arbejde for det valgte antal ugedage.
- Foreslået tidsinterval viser et tidsinterval, der svarer til de ønskede arbejdsperioder pr. dag.

Det er muligt at konfigurere 2 arbejdsperioder om dagen. Der kan være unikke arbejdsperioder hver dag, men det er også muligt at kopiere den aktuelle dags arbejde til alle de andre dage.

afkrydsningsfeltet og trykke på **OK**. Indtast tiden ved hjælp af pil op/pil ned.

Brug den højre piletast for at flytte til *Periode 2*. *Periode 2* angives på samme måde som *Periode 1*. To intervaller kan være nyttigt for at give mulighed for at bruge græsplænen til andre aktiviteter i bestemte tidsrum, f.eks. ved at angive *Periode 1*: 09:00-11:00 og *Periode 2*: 21:00-24:00. Robotplæneklipperen vil i så fald være parkeret i ladestationen mellem 11:00 og 21:00.



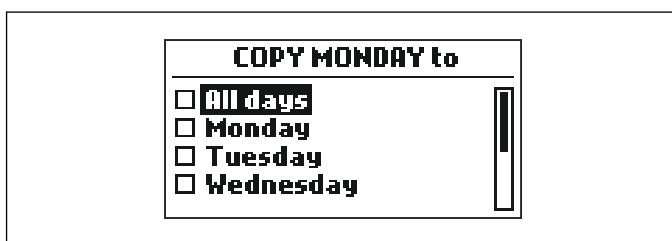
Hvis du vil deaktivere klipning en hel dag, skal du fjerne markeringen for begge perioder.

Ved tilbage til tidsplanen ved at trykke på knappen **Menu**.

3.12.5 Kopier

Brug denne funktion til at kopiere den aktuelle dags indstillinger til andre dage.

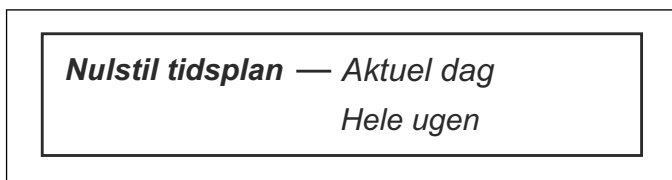
Markér *Kopier* ved hjælp af **piletasterne**, og tryk på **OK**. Brug **piletasterne** op og ned for at flytte markøren mellem dage. Tiderne vil blive kopieret til de dage, der er markeret med **OK**.



Ved tilbage til tidsplanen ved at trykke på knappen **Menu**.

3.12.6 Nulstil

Denne funktion nulstiller tidsplanen til fabriksindstillingen, hvor robotplæneklipperen får lov til at arbejde i henhold til guidens indstillinger (maksimal arbejdskapacitet).



3.12.6.1 Aktuel dag

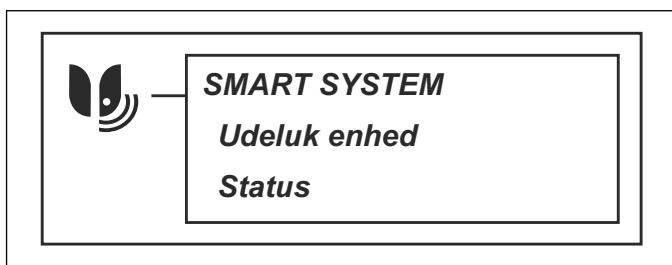
Dette nulstiller den dag, der er valgt i fanesystemet.

3.12.6.2 Hele ugen

Dette nulstiller alle dage i ugen.

3.13 smart system

Kun til smart SILENO city.



GARDENA smart system muliggør trådløst samspil mellem din smart-robotplæneklipper og andre

GARDENA smart system-enheder, som f.eks. smart Water Control og smart Sensor

I denne menu kan du:

- få din smart-robotplæneklipper til at medtage eller udelukke GARDENA smart system-appen.
- kontrollere status for den trådløse forbindelse til smart system.

Bemærk: Inklusionssekvensen kan tage flere minutter. Når inklusionen er fuldført, vender du automatisk tilbage til klipperens startskærm. Hvis inklusionen mislykkes af den ene eller den anden grund, skal du prøve igen.

3.13.1 Installation

Sørg for, at smart-robotplæneklipperen er fuldt installeret, før du medtager den i GARDENA smart system-appen. Se *Installation på side 10*. Det er vigtigt at planlægge installationen omhyggeligt.

3.13.2 Aktivere oprettelsestilstand

Sådan inkluderer du din smart-robotplæneklipper i GARDENA smart system-appen:

1. Vælg ikonet for smart system fra hovedmenuen på robotplæneklipperen, og tryk på **OK**. Indstillingen *Aktiver oprettelsestilstand* vises i displayet.
2. Vælg *Ja* ved at trykke på højre **piletast**, og tryk derefter på **OK**.
3. Indtast pinkoden ved hjælp op/ned-**piletasterne** og tryk på **OK**.
4. Oprettelseskoden vises i robotplæneklipperens display.

Bemærk: Robotplæneklipperen kan kun blive vist som en enhed i smart system-appen, hvis den først er blevet inkluderet fra robotplæneklipperen.

3.13.3 Oprettelse i appen

Alle GARDENA smartenheder medtages via smart system-appen. Den gratis GARDENA smart system-app kan downloades fra App Store (Apple) eller Google Play (Android). Åbn appen, og tilmeld dig som bruger. Log ind og vælg *Medtag enhed* fra startsideen i appen. Fortsæt medtagelsen ved at følge instruktionerne i appen. Hertil kræves en smart gateway-forbindelse til internettet.

Bemærk: Udfør kun dette trin efter installationen af robotplæneklipperen er blevet udført.

3.13.4 Deaktiverede menuer

Så snart smart-robotplæneklipperen er en del af smart system, vil nogle menuer i robotplæneklipperen blive deaktiveret. Du kan stadig se alle indstillingerne i robotplæneklipperen, men disse kan kun ændres med GARDENA smart system-appen. Følgende indstillinger vil være spærret i menuen Valg af smart-robotplæneklipper:

- Tidsplan
- Tid og dato

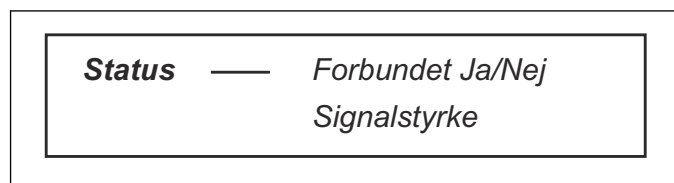
- Sprog
- Land

3.13.5 Udeluk enhed

Hvis du vil afbryde den trådløse forbindelse mellem robotplæneklipperen og smart system, skal du vælge indstillingen *Udeluk enhed* i robotplæneklipperens menu. Hvis du bekræfter at udelukke enheden, bliver der ikke mere kommunikation mellem robotplæneklipperen og andre smart system-enheder.

Bemærk: Robotplæneklipperen skal slettes manuelt fra listen over produkter i GARDENA smart system-appen.

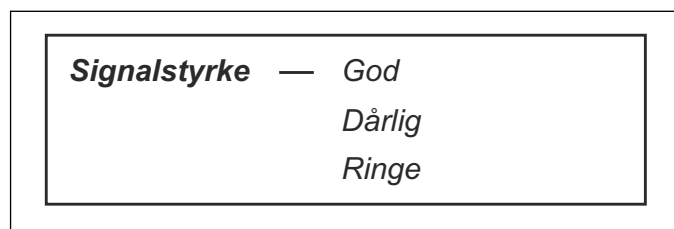
3.13.6 Status



3.13.6.1 Forbundet Ja/Nej

Så snart robotplæneklipperen er forbundet med smart system-gatewayen, kan du kontrollere status for forbindelsen fra denne menu. Status er enten tilsluttet (Ja) eller ikke tilsluttet (Nej).

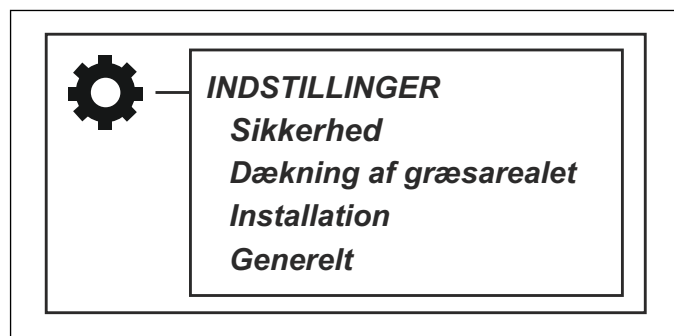
3.13.6.2 Signalstyrke



Signalkvaliteten mellem robotplæneklipperen og gatewayen kan enten være *God*, *Dårlig* eller *Ringe*. Robotplæneklipperens ladestation skal helst placeres på et sted i haven med *signalstyrken* *God* for at få den optimale smart system-ydeevne.

3.14 Indstillinger

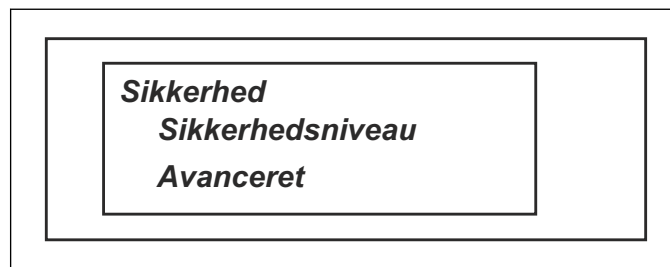
Dette valg giver dig mulighed for at foretage ændringer af sikkerhed, tilpasse installationen og ændre generelle indstillinger som f.eks. dato og klokkeslæt.



3.14.1 Sikkerhed

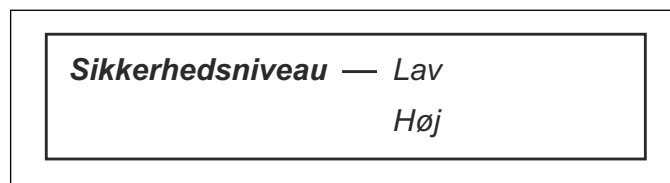
Med denne valgmulighed kan der foretages indstillinger vedrørende sikkerhed og forbindelsen mellem plæneklipperen og ladestationen. For at gå ind i menuen

Sikkerhed skal du først indtaste pinkoden ved hjælp af pil op/pil ned og trykke på OK.



3.14.1.1 Sikkerhedsniveau

Der kan vælges imellem 2 sikkerhedsniveauer:



Når du starter robotplæneklipperen (**ON/OFF**-knappen), forhindrer både *Lav* og *Høj* sikkerhed adgang til robotplæneklipperen, hvis pinkoden er ukendt. Hvis der indtastes en forkert pinkode 5 gange i træk, blokeres robotplæneklipperen i et bestemt tidsrum. Spærretiden forlænges for hvert forkert forsøg.

Funktion	Lav	Høj
Tidslås	X	X
PIN-anmodning		X

Tidslås

Denne funktion medfører, at robotplæneklipperen efter 30 dage ikke kan startes, uden at pinkoden indtastes først. Når de 30 dage er gået, vil robotplæneklipperen fortsætte med at klippe græs som normalt, men meddelelsen *Indtast pinkode* vises næste gang, der trykkes på **STOP**. Indtast pinkoden, og tryk på **OK**.

PIN-anmodning

Denne funktion betyder, at robotplæneklipperen kræver en pinkode, hvis robotplæneklipperen er i standby og har sikkerhedsindstillingen *Høj*. Standby (blinkende indikatorlampe) betyder, at føreren skal trykke på **ON/OFF**-knappen for at gøre robotplæneklipperen aktiv igen. Den korrekte pinkode skal indtastes, før det er muligt at bruge robotplæneklipperen.

3.14.1.2 Avanceret



Nyt afgrænsningskabelsignal

Afgrænsningssignalet vælges tilfældigt for at etablere en unik forbindelse imellem robotplæneklipperen og ladestationen. I sjældne tilfælde kan det være nødvendigt at generere et nyt signal, hvis f.eks. to tilstødende installationer benytter signaler, der minder meget om hinanden.

1. Sæt robotplæneklipperen i ladestationen.

2. Vælg *Nyt afgrænsningskabelsignal* i menuen.
3. Tryk på **OK**, og afvent bekræftelse på, at afgrænsningssignalet er blevet genereret. Dette tager normalt ca. 10 sekunder.

Skift pinkode

1. Indtast den aktuelle pinkode ved hjælp af tasterne pil op/ned, og tryk på **OK**.
2. Indtast den nye pinkode, og tryk på **OK**.
3. Bekræft ved at indtaste den samme kode igen, og tryk på **OK**.

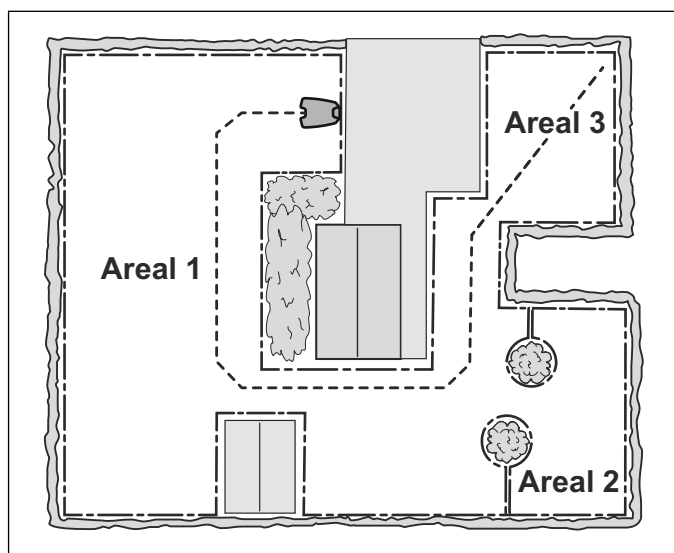
Når pinkoden ændres, vises meddelelsen *Pinkode ændret* på displayet. Notér den nye pinkode på den dertil beregnede linje i Memo. Se *Indledning på side 3*.

3.14.2 Dækning af græsarealet

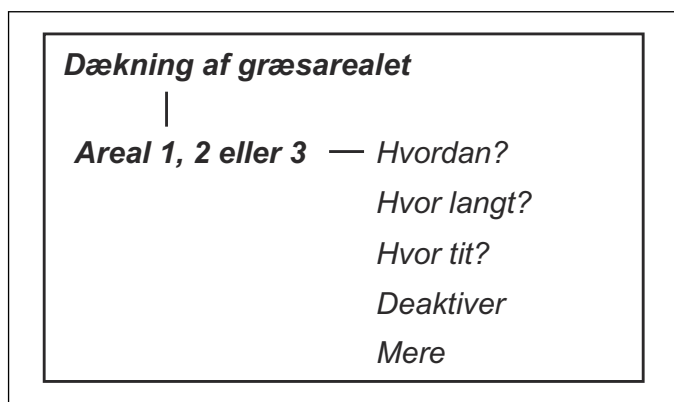
Denne menu bruges til at styre robotplæneklipperen til fjernt beliggende dele af et arbejdsområde. I komplekse haver med f.eks. mange områder, som er forbundet med smalle passager, kan klipperesultatet forbedres ved at ændre indstillinger.

Bemærk: Funktionen for dækning af græsarealet aktiveres efter en vellykket guidekalibrering. Se *Guidekalibrering på side 20*.

Der kan indstilles op til 3 fjernt beliggende områder. Vælg et område ved hjælp af venstre og højre **piletast** efterfulgt af **OK**.



Der kræves en række unikke valg for at lade robotplæneklipperen nå det fjernt beliggende område.



Fabriksindstillingerne giver robotplæneklipperen mulighed for at følge guidekablet 99 meter 20 % af de gange, den forlader ladestationen. Hvis guidekablet i virkeligheden er mindre end 99 m, følger robotplæneklipperen det til det sted, hvor guidekablet er forbundet med afgrænsningskablet.

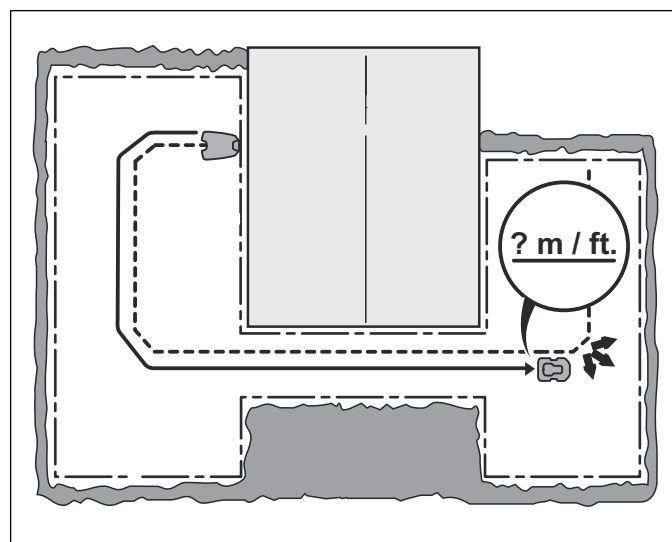
3.14.2.1 Area 1, 2 or 3 > Hvordan?

Robotplæneklipperen bruger guiden til at nå Areal 1, 2 eller 3. Hvis alle arealer bliver brugt, er det derfor vigtigt at overveje den optimale placering af ladestationen. Guiden skal passere alle områder, men samtidig ikke overstige den maksimale længde af guidekablet.

3.14.2.2 Area 1, 2 or 3 > Hvor langt?

Robotplæneklipperen stopper med at følge guidekablet og begynder at klippe i en bestemt afstand fra ladestationen. Der kan indstilles op til 3 forskellige afstande.

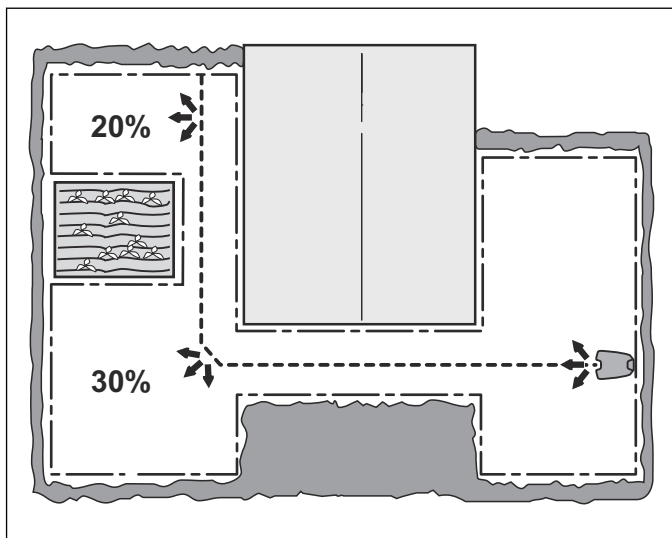
Tip! Brug funktionen *Test (Area 1, 2 or 3 > Mere > Test)* til at fastslå, hvor langt der er til det fjernt beliggende område. Afstanden i meter vises på plæneklipperens display, når knappen **STOP** er blevet trykket ned. Se *Sådan måles afstanden til et fjernt beliggende område på side 27*. Den målte afstand, som vises på displayet, kan gemmes direkte til det valgte fjernt beliggende område. De nuværende værdier tilsidesættes af den nye målte afstand.



3.14.2.3 Area 1, 2 or 3 > Hvor ofte?

Hvor ofte robotplæneklipperen skal styres til det fjernt beliggende område, vælges som en procentdel af det samlede antal gange, den forlader ladestationen. På alle andre tidspunkter begynder robotplæneklipperen at klippe ved ladestationen.

Vælg den procentdel, der svarer til størrelsen på det fjernt beliggende område i forhold til det samlede arbejdsområde. Hvis det fjernt beliggende område f.eks. udgør halvdelen af det samlede arbejdsområde, skal der vælges 50 %. Der skal angives en lavere værdi, hvis det fjernt beliggende område er mindre. Hvis der anvendes flere områder, skal der tages hensyn til, at det samlede tal ikke må overstige 100 %. Sammenlign med eksemplerne i *Eksempler på form af have på side 32*.



3.14.2.4 Sådan indstilles dækning af græsarealet

For at indstille dækning af græsarealet følges nedenstående trin:

1. Brug højre/venstre **piletasterne** til at vælge *Areal 1, 2* eller *3*.
2. Bekræft ved at trykke på knappen **OK**.
3. Brug **piletasterne** op/ned for at ændre, hvor langt robotplæneklipperen skal følge kablet.
4. Tryk på den højre **piletast**, og indstil, hvor ofte dette skal gøres.
5. Bekræft ved at trykke på knappen **OK**.
6. Tryk på knappen **Menu** for at gå tilbage til oversigtsmenu for Dækning af græsareal.
7. Fortsæt med indstillingerne for næste *Areal*.

3.14.2.5 Area 1, 2 or 3 > Deaktiver

Du kan deaktivere og aktivere hvert område uden at indtaste indstillingerne igen. Vælg *Deaktiver*, og tryk på **OK**.

3.14.2.6 Område 1, 2 eller 3 > Mere > Test

Test af de valgte indstillinger kan ses som en naturlig del af installationen.

Ved hjælp af funktionen *Test* kører robotplæneklipperen den længste afstand fra guidekablet, som korridorbredden tillader.

Test: Area 1, 2 or 3

Sådan afprøves de valgte indstillinger:

1. Sæt robotplæneklipperen i ladestationen.
2. Brug pil ned og højre/venstre **piletast** til at vælge det areal, der skal testes, fra skærbilledet *Overblik over plænen*. Tryk på **OK**.
3. Vælg *Mere*, og tryk på **OK**.
4. Vælg *Test*, og tryk på **OK**.
5. Tryk på knappen **Start**, og luk dækslet.
6. Robotplæneklipperen vil nu forlade ladestationen og begynde at følge guidekablet mod det fjernt beliggende område. Kontroller, at robotplæneklipperen kan følge guidekablet hele vejen.

7. Testen er godkendt, når robotplæneklipperen kan følge guidekablet til det påkrævede startpunkt uden problemer.

Sådan måles afstanden til et fjernt beliggende område

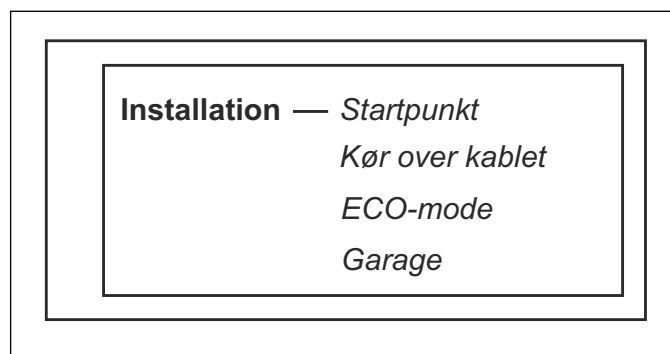
1. Parkér robotplæneklipperen i ladestationen.
2. I menufunktionen *Area 1, 2 or 3 > Hvor langt?* skal du angive en afstand, der med sikkerhed overstiger det reelle tal. Den maksimale afstand, der kan indtastes, er 500 meter.
3. Vælg *Area 1, 2 or 3 > Mere > Test*, og tryk på **OK**.
4. Tryk på knappen **Start**, og luk dækslet.
5. Tryk på **STOP** på den ønskede position. Afstanden vises nu på displayet. Dette tal kan nu gemmes i *Area 1, 2 or 3 > Hvor langt?*

Area 1, 2 or 3 > Mere > Nulstil

En individuel områdeindstilling kan nulstilles til fabriksindstillingen ved hjælp af denne funktion. Hvis du vil nulstille en områdeindstilling, skal du vælge *Area 1, 2 or 3 > Mere > Nulstil* ved hjælp af venstre og højre **piletast** efterfulgt af **OK**.

3.14.3 Installation

For mange arbejdsområder er der ingen grund til at ændre fabriksindstillingerne, men nogle gange, afhængigt af græsplænenes kompleksitet, kan klipperesultatet forbedres ved at foretage manuelle indstillinger.



3.14.3.1 Startpunkt

Denne funktion gør det muligt at kontrollere, hvor langt robotplæneklipperen kører fra ladestationen, før den starter (klipning eller dækning af græsarealet). Dette er en nyttig funktion, f.eks. hvis ladestationen er placeret inde under en veranda eller i et andet begrænset område.

Brug de **numeriske taster** til at angive den ønskede afstand i centimeter. Fabriksindstillingen er 60 cm, og den maksimale afstand er 300 cm. Se *Første opstart på side 20*.

Bemærk: At vælge et godt start er vigtigt, så guidekalibreringsprocessen kan optimeres. Se *Guidekalibrering på side 20*.

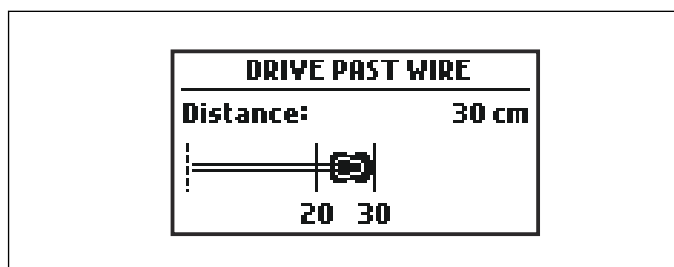
3.14.3.2 Kør over kablet

Robotplæneklipperens forende passerer altid afgrænsningskablet med en bestemt afstand, før robotplæneklipperen skifter retning. Standardafstanden

er 30 cm, men den kan ændres om nødvendigt. Der kan vælges et tal mellem 20 og 30.

Bemærk, at den angivne afstand kun er en omtrentlig værdi. I virkeligheden kan den faktiske afstand, hvormed robotplæneklipperen passerer afgrænsningskablet, variere.

Brug pil op- og pil ned-tasterne for at angive det antal centimeter, som robotplæneklipperen skal køre ud over afgrænsningskablet, og tryk på **OK**.



3.14.3.3 ECO-mode

Denne funktion slukker automatisk for signalet i afgrænsningsløkken, guidekablerne og ladestationen, når robotplæneklipperen ikke klipper, dvs. når plæneklipperen oplader eller ikke må klippe på grund af tidsplanindstillinger.

ECO-tilstand — Brug ECO-tilstand

ECO-tilstand er velegnet til brug på steder, hvor der er andet trådløst udstyr, som ikke er kompatibelt med robotplæneklipperen, som f.eks. visse teleslynger eller garageporte.

Når *ECO-tilstand* er aktiveret, blinker indikatorlampen i ladestationen grønt. *ECO-mode* betyder, at robotplæneklipperen kun startes i ladestationen og ikke ude i arbejdsområdet.

I *ECO-mode* er det meget vigtigt altid at trykke på knappen **STOP**, før robotplæneklipperen fjernes fra ladestationen. Ellers er det ikke muligt at starte robotplæneklipperen. Hvis robotplæneklipperen er blevet fjernet ved en fejltagelse, uden at der først er trykket på knappen **STOP**, skal plæneklipperen sættes tilbage i ladestationen, hvorefter der trykkes på knappen **STOP**. Først derefter kan robotplæneklipperen startes i arbejdsområdet.

Vælg *ECO-tilstand*, og tryk på **OK** for at aktivere *ECO-tilstand*.

Bemærk: Tryk altid på knappen **STOP**, før du fjerner robotplæneklipperen fra ladestationen. I *ECO-tilstand* kan robotplæneklipperen ellers ikke starte i arbejdsområdet.

3.14.3.4 Garage

Denne menu bruges til at undgå kollisioner med robotplæneklipperens hus. Funktionen reducerer slitage på robotplæneklipperens karosseri. Det kan imidlertid efterlade uklippet græs omkring ladestationen.

Garage — Undgå kollision med garage

3.14.4 Generelt

I menuen Generelt er det muligt at indstille dato og klokkeslæt, sprog og land. Det er også muligt at nulstille alle brugerindstillinger til standardfabriksindstillingerne.

Generelt — Tid & dato

Sprog

Land

Nulstil alle brugerindstillinger

Om

3.14.4.1 Tid og dato

Denne funktion giver dig mulighed for at indstille det aktuelle klokkeslæt og dato og samt de ønskede formater.

Tid & dato — Indstil tid

Indstil dato

Tidsformat

Datoformat

Indstil tid

Sådan indstilles tidspunktet:

1. Indtast det korrekte tidspunkt ved hjælp af **pil op- og pil ned-tasterne**.
2. Tryk på den **højre piletast** for at angive minutter.
3. Gå tilbage til menuen *Tid og dato* ved at trykke på knappen **Menu**.

Indstil dato

Sådan indstilles datoen:

1. Indtast den korrekte dato ved hjælp af **pil op- og pil ned-tasterne**.
2. Tryk på den **højre piletast** for at angive måned og dag.
3. Gå tilbage til menuen *Tid og dato* ved at trykke på knappen **Menu**.

Tidsformat

Sådan indstilles tidsformatet:

1. Indtast det ønskede tidsformat (24H eller 12H) ved hjælp af **pil op- og pil ned-tasterne**.
2. Gå tilbage til menuen *Tid og dato* ved at trykke på knappen **Menu**.

Datoformat

Sådan indstilles datoformatet:

1. Indtast det ønskede datoformat ved at bruge **pil op- og pil ned-tasterne**.
ÅÅÅÅ-MM-DD (år-måned-dato)
MM-DD-ÅÅÅÅ (måned-dag-år)
DD-MM-ÅÅÅÅ (dag-måned-år)
2. Gå tilbage til menuen *Tid og dato* ved at trykke på knappen **Menu**.

3.14.4.2 Sprog

Sådan vælges sproget:

1. Brug **pil op- og pil ned-tasterne** for at placere markøren på det ønskede sprog.
2. Gå tilbage til menuen *Tid og dato* ved at trykke på knappen **Menu**.

3.14.4.3 Land

Sådan vælges land:

1. Brug **pil op- og pil ned-tasterne** for at placere markøren ved det ønskede land.
2. Gå tilbage til menuen *Tid og dato* ved at trykke på knappen **Menu**.

3.14.4.4 Nulstil alle brugerindstillinger

Denne funktion giver dig mulighed for at nulstille robotplæneklipperen til fabriksindstillingerne.

Følgende indstillinger ændres dog ikke:

- Sikkerhedsniveau
- Pinkode
- Afgrænsningssignal
- Tid og dato
- Sprog
- Land

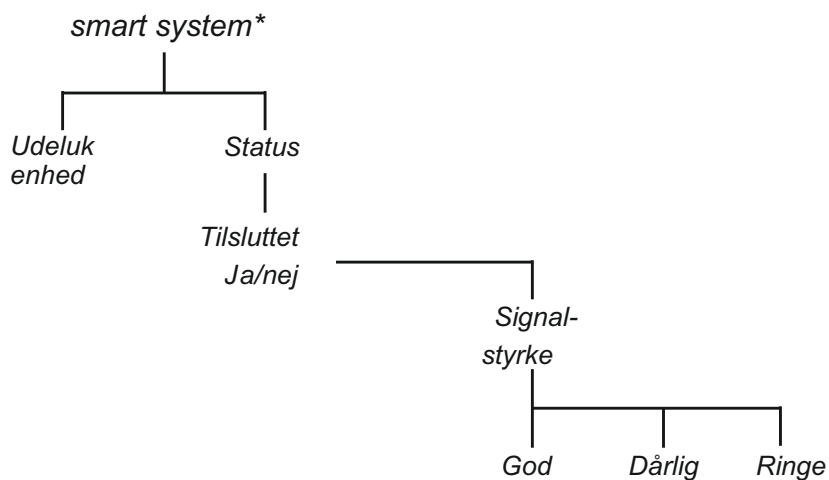
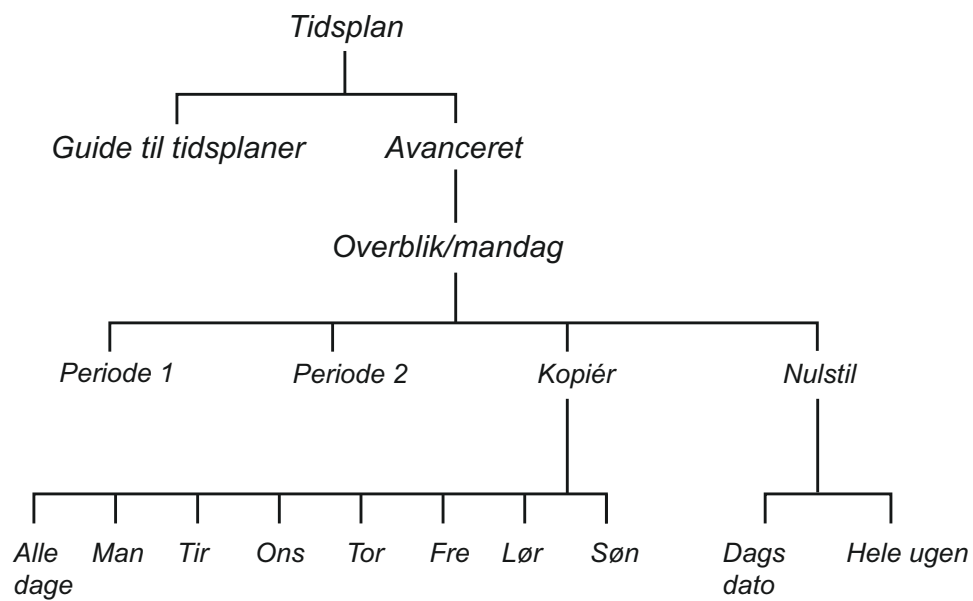
Sådan nulstilles alle brugerindstillinger:

1. Vælg *Nulstil alle brugerindstillinger* i menuen, og tryk på **OK**.
2. Indtast din pinkode ved hjælp af **pil op- og pil ned-tasterne**, og tryk på **OK**.
3. Brug **højre piletast** for at placere markøren på *Ja*.
4. Bekræft ved at trykke på **OK**.

3.14.4.5 Om

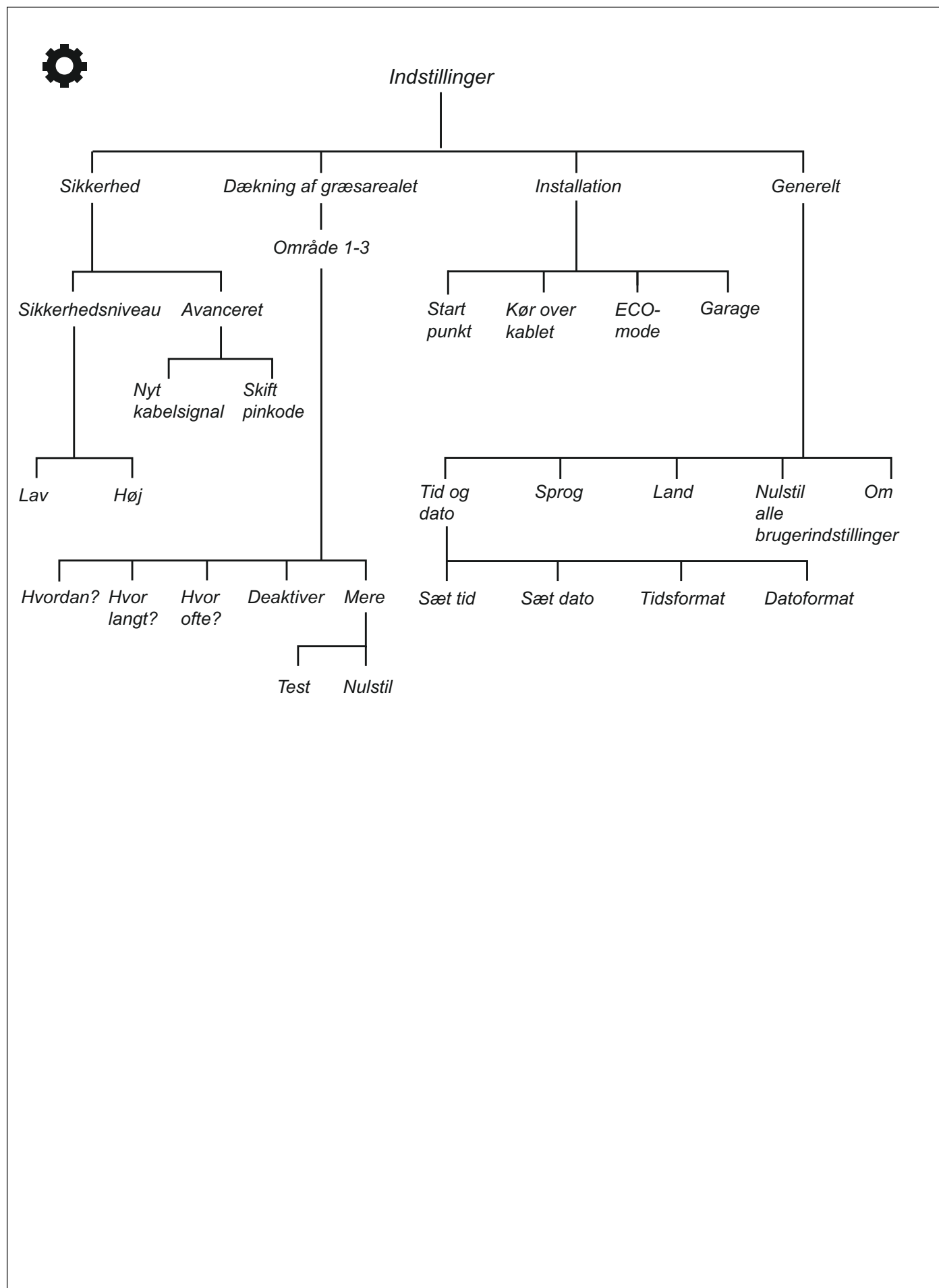
Menuen *Om* viser oplysninger om robotplæneklipperens serienummer, antal driftstimer og forskellige versioner software.

3.15 Overblik over menustrukturen



* smart SILENO city

3.16 Overblik over menustrukturen



3.17 Eksempler på form af have

Robotplæneklipperens adfærd styres i en vis udstrækning af de foretagne indstillinger. Tilpasning af robotplæneklipperens indstillinger i henhold til formen af plænen gør det nemmere for robotplæneklipperen at nå alle dele jævnlige og derfor opnå et perfekt klipperesultat.

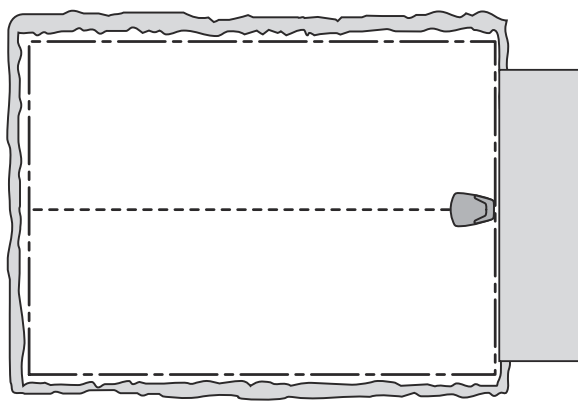
Forskellige udformninger kræver forskellige indstillinger. De følgende sider skitserer en række eksempler på form med installationsforslag og indstillinger.

De anbefalede tidsplanindstillinger i følgende eksempler gælder for SILENO city (for 500 m²), medmindre andet fremgår.

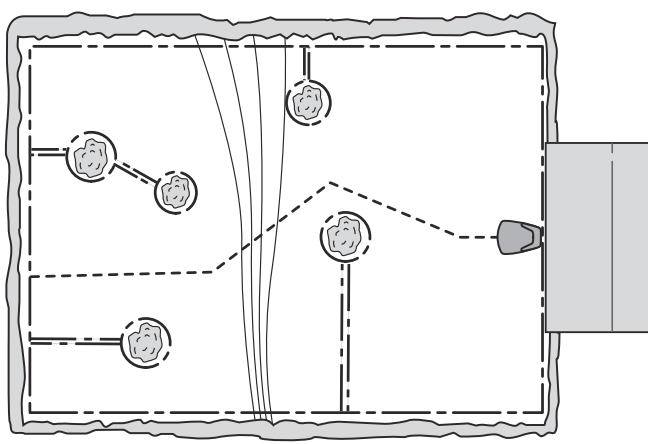
Der er mere installationshjælp på www.gardena.com. Vælg land, og besøg derefter supportsiderne for yderligere information og videoer.

Bemærk: Standardindstillingerne for robotplæneklipperen er valgt, så den fungerer i så mange forskellige haver som muligt. Det er kun nødvendigt at ændre indstillingerne under særlige installationsbetingelser.

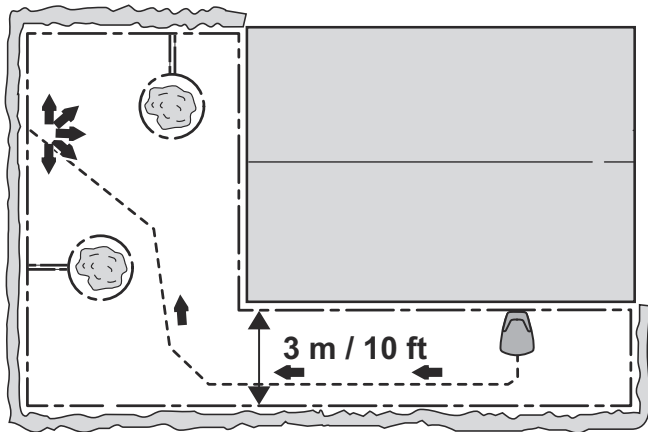
3.17.1 Åbent og plant område

Areal	150 m ²	
Tidsplan	SILENO city (for 500 m ²) 08:00 - 16:00, mandag, onsdag, fredag	
Dækning af græsarealet	Fabriksindstilling	
Bemærkninger	Tidsplanen bør benyttes for at forhindre fladtrykning af græsset, da arealet er mindre end robotplæneklipperens maksimale kapacitet.	

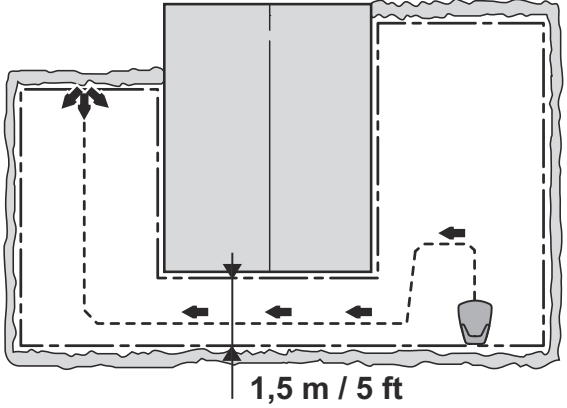
3.17.2 En række øer og en skråning på 25 %

Areal	500 m ²	
Tidsplan	SILENO city (for 500 m ²) 08:00 - 19:00, mandag til søndag	
Dækning af græsarealet	Fabriksindstilling	
Bemærkninger	Placér ladestationen i den nederste del af arbejdsområdet. Læg guidekablet i en vinkel på den stejle skråning. Sørg for, at guidekablet er lagt i henhold til anbefalingerne i <i>Udlægning og tilslutning af guidekablet på side 19</i>	

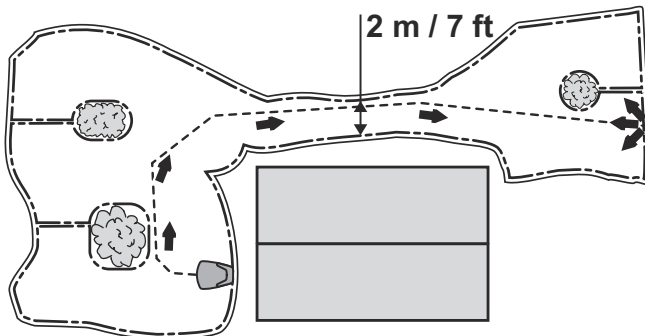
3.17.3 L-formet have med et par øer og at ladestationen er installeret i den smalle del

Areal	500 m ²	
<i>Tidsplan</i>	SILENO city (for 500 m ²) 08:00 - 19:00, mandag til søndag	
<i>Dækning af græs-arealet</i>	Areal 1: <i>Hvordan?</i> Guide <i>Hvor langt?</i> X m <i>Hvor tit?</i> 60 %	
Bemærkninger	<i>Dækning af græsarealet</i> (Hvor tit?) for <i>Guide</i> skal angives som en værdi, der svarer til den største del af arbejdsområdet, da det meste af arbejdsområdet nemt kan nås, ved at robotplæneklipperen følger guidekablet ud fra ladestationen. Sørg for, at guidekablet er lagt i henhold til anbefalingerne i <i>Udlægning og tilslutning af guidekablet på side 19</i> .	

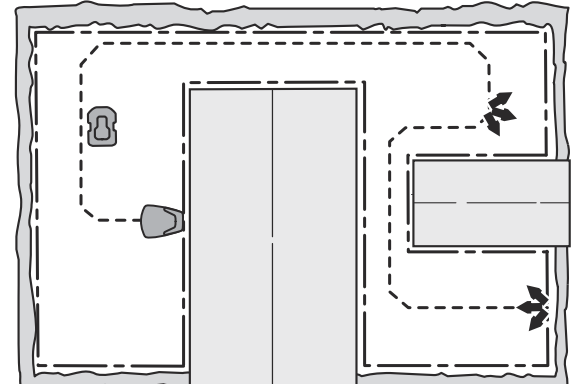
3.17.4 U-formet have, som er forbundet via en smal passage

Areal	500 m ²	
<i>Tidsplan</i>	SILENO city (for 500 m ²) 08:00 - 19:00, mandag til søndag	
<i>Dækning af græs-arealet</i>	Areal 1: <i>Hvordan?</i> Guide <i>Hvor langt?</i> X m <i>Hvor tit?</i> 40 %	
Bemærkninger	Guidekablet skal placeres langs den smalle passage for at sikre, at robotplæneklipperen nemt kan finde ladestationen fra den venstre del af arbejdsområdet. 40 % er valgt til <i>Dækning af græsarealet, Hvor tit?</i> , da området til venstre udgør næsten halvdelen af det samlede areal. Sørg for, at guidekablet er lagt i henhold til anbefalingerne i <i>Udlægning og tilslutning af guidekablet på side 19</i> .	

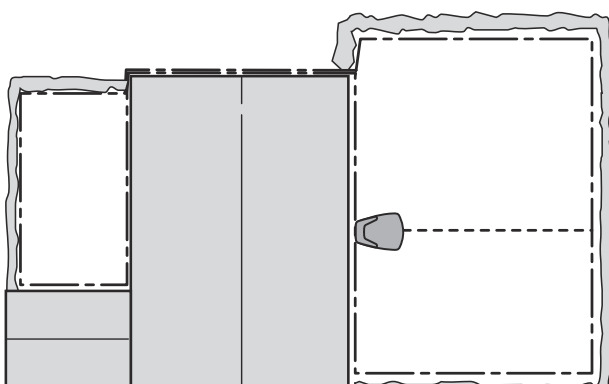
3.17.5 Asymmetrisk arbejdsområde med en smal passage og et antal øer

Areal	500 m ²	
<i>Tidsplan</i>	SILENO city (for 500 m ²) 08:00 - 19:00, mandag til søndag	
<i>Dækning af græs-arealet</i>	Fabriksindstilling	
Bemærkninger	Guidekablet skal placeres langs den smalle passage for at sikre, at robotplæneklipperen nemt kan finde lade-stationen fra den højre side af arbejdsområdet. Da det højre område kun udgør en lille del af arbejdsområdet, kan fabriksindstillingerne for <i>Dækning af græsarealet</i> bruges. Sørg for, at guidekablet er lagt i henhold til anbefalingerne i <i>Udlægning og tilslutning af guidekablet på side 19</i> .	

3.17.6 3 områder, som er forbundet med to smalle passager

Areal	500 m ²									
<i>Tidsplan:</i>	SILENO city (for 500 m ²) 08:00 - 19:00, mandag til søndag									
<i>Dækning af græs-arealet</i>	<table border="1"> <tr> <td>Areal 1:</td> <td>Areal 2:</td> </tr> <tr> <td><i>Hvordan? Guide</i></td> <td><i>Hvordan? Guide</i></td> </tr> <tr> <td><i>Hvor langt? X m</i></td> <td><i>Hvor langt? X m</i></td> </tr> <tr> <td><i>Hvor tit? 25 %</i></td> <td><i>Hvor tit? 25 %</i></td> </tr> </table>		Areal 1:	Areal 2:	<i>Hvordan? Guide</i>	<i>Hvordan? Guide</i>	<i>Hvor langt? X m</i>	<i>Hvor langt? X m</i>	<i>Hvor tit? 25 %</i>	<i>Hvor tit? 25 %</i>
Areal 1:	Areal 2:									
<i>Hvordan? Guide</i>	<i>Hvordan? Guide</i>									
<i>Hvor langt? X m</i>	<i>Hvor langt? X m</i>									
<i>Hvor tit? 25 %</i>	<i>Hvor tit? 25 %</i>									
Bemærkninger	Da arbejdsområdet omfatter tre områder, der er forbundet med to smalle passager, skal <i>Dækning af græsarealet</i> bruges til at oprette flere områder, for at der kan opnås et ensartet klipperesultat i hele arbejdsområdet. Sørg for, at guidekablet er lagt i henhold til anbefalingerne i <i>Udlægning og tilslutning af guidekablet på side 19</i> .									

3.17.7 Et sekundært område

Areal	400 + 100 m ²	
<i>Tidsplan</i>	SILENO city (for 500 m ²) 08:00 - 19:00, mandag til lørdag	
<i>Dækning af græs-arealet</i>	Fabriksindstilling	
Bemærkninger	Det sekundære område klippes i tilstanden <i>Sekundært område</i> om søndagen.	

4 Drift

4.1 ON/OFF-knappen



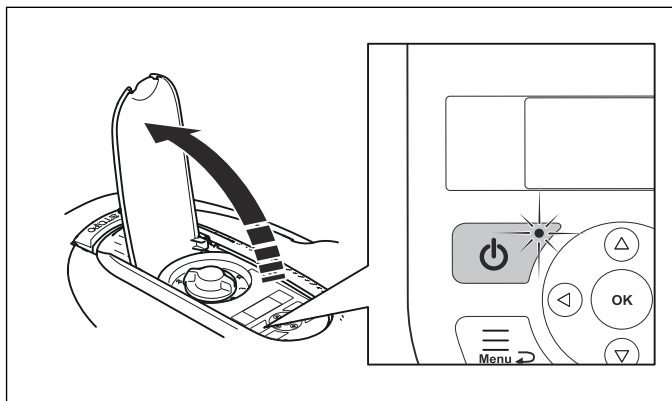
ADVARSEL: Læs sikkerhedsinstruktionerne omhyggeligt inden start af robotplæneklipperen.



ADVARSEL: Hold hænder og fødder på sikker afstand af de roterende klinger. Hold aldrig hænderne eller fødderne i nærheden af eller under maskinen, mens motoren kører.



ADVARSEL: Brug aldrig robotplæneklipperen, hvis der opholder sig personer, især børn, eller kæledyr i klippeområdet.



- Tryk på **ON/OFF**-knappen for at tænde for robotplæneklipperen. Robotplæneklipperen er aktiveret, når lampen på **ON/OFF**-knappen lyser.
- Tryk på **ON/OFF**-knappen for at slukke for robotplæneklipperen.

4.1.1 Indikatorlampen

Indikatorlampen på **ON/OFF**-knappen er en vigtig statusindikator:

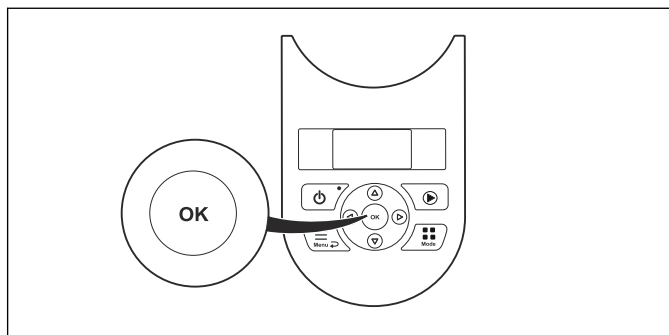
- Robotplæneklipperen er aktiv, når lysindikatoren lyser konstant.
- Robotplæneklipperen er i standbytilstand, hvis indikatorlampen blinker. Det betyder, at føreren skal trykke på **ON/OFF**-knappen for at gøre robotplæneklipperen aktiv igen.
- Robotplæneklipperen er deaktiveret, når indikatorlampen ikke lyser.



ADVARSEL: Det er kun sikkert at foretage inspektion eller vedligeholdelse på robotplæneklipperen, når robotplæneklipperen er deaktiveret. Robotplæneklipperen er deaktiveret, når lampen på **ON/OFF**-knappen ikke lyser.

4.2 Start robotplæneklipperen

1. Åbn dækslet til tastaturet.
2. Tryk på **ON/OFF**-knappen. Displayet lyser.
3. Indtast pinkoden.
4. Tryk på knappen **OK**.



5. Vælg den ønskede driftstilstand og bekræft med **OK**.
Se *Driftstilstande på side 35*.

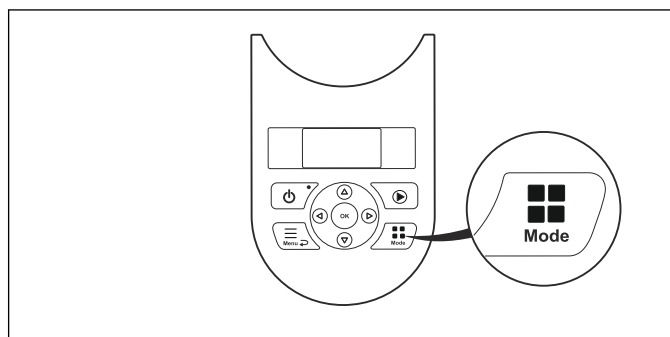
6. Luk dækslet.

Bemærk: Hvis robotplæneklipperen er parkeret i ladestationen, vil den først forlade ladestationen igen, når batteriet er ladet helt op, og hvis tidsplanen tillader, at robotplæneklipperen arbejder.

4.3 Driftstilstande

Når der trykkes på knappen **Tilstand**, kan følgende driftstilstande vælges:

- Primært område
- Sekundært område (2. område)
- Parker
- Parker/Tidsplan
- Tilsidesæt tidsplan



4.3.1 Driftstilstand - primært område

Primært område er den almindelige driftstilstand, hvor robotplæneklipperen klipper græs og lader op automatisk.

4.3.2 Driftstilstand - 2. område

For at slå sekundære områder skal driftstilstanden *2. område* vælges. Hvis *2. område* vælges, slår robotplæneklipperen græs, indtil batteriet er afladet.

Hvis robotplæneklipperen oplades i tilstanden *2. område*, lader den helt op, kører ca. 50 cm og stopper derefter. Det betyder, at robotplæneklipperen er ladet op og klar til at begynde at klippe. Hvis det primære arbejdsområde skal klippes efter opladningen, anbefales det at skifte til driftstilstanden *Primært område* før robotplæneklipperen placeres i ladestationen.

4.3.3 Driftstilstand - Parker

Driftstilstanden *Parker* betyder, at robotplæneklipperen forbliver i ladestationen, indtil en anden driftstilstand vælges.

4.3.4 Driftstilstand - Parker/Tidsplan

Driftstilstanden *Parker/Tidsplan* betyder, at robotplæneklipperen forbliver i ladestationen, indtil den næste tidsplan eller standby tillader brug. Se *Tidsplan og standby på side 36*.

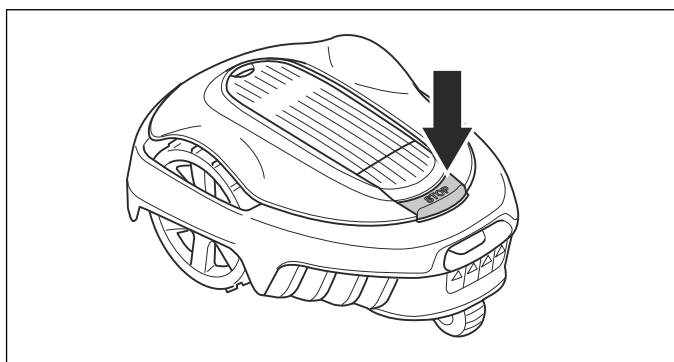
4.3.5 Driftstilstand - Tilsidesæt tidsplan

Alle tidsplanindstillinger kan midlertidigt tilsidesættes ved at vælge *Tilsidesæt tidsplan*. Det er muligt at tilsidesætte tidsplanen i 3 timer.

4.4 Stop

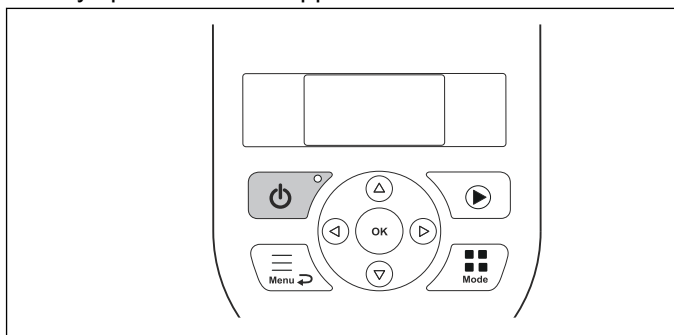
1. Tryk på knappen **STOP**.

Robotplæneklipperen stopper og knivmotoren stopper.



4.5 Sluk

1. Tryk på knappen **STOP**.
2. Åbn dækslet.
3. Tryk på **ON/OFF**-knappen i 3 sekunder.



4. Robotplæneklipperen lukker ned.
5. Kontrollér, at indikatorlampen på **ON/OFF**-knappen ikke lyser.

4.6 Tidsplan og standby

Brug tidsplanfunktionen (se *Avanceret på side 23*) for at undgå fladtrykning af plænen.

4.6.1 Standby

Robotplæneklipperen har en indbygget standbyperiode i henhold til tabellen over standbytid. Standbytiden er f.eks. en udmærket lejlighed til at vande plænen eller lege på den.

Model	Standbytid, minimum timer pr. dag
500 m ²	13
400 m ²	15
350 m ²	17
250 m ²	19

4.6.2 Sådan indstilles tidsplanen

Når du indstiller tidsplanen, skal du regne med, at robotplæneklipperen klipper ca. det antal kvadratmeter i timen pr. dag, der er angivet i tabellen over arbejdskapacitet.

Model	Omtrentlig arbejdskapacitet, m ² pr. time og dag
500 m ²	45
400 m ²	43
350 m ²	49
250 m ²	49

Hvis arbejdsområdet er f.eks. 250 m² stort, skal robotplæneklipperen køre i 5-6 timer (afhængigt af robotplæneklipperens angivne arbejdsområde). Arbejdsområde (m² i timen om dagen) beregnes ved at dividere det angivne arbejdsområde/aktiv tid pr. dag. Eksempel: 500 m² / 11t = 45 m².

Tiderne er omtrentlige og afhænger f.eks. af græssets beskaffenhed, knivenes skarphed og batteriets alder.



ADVARSEL: Brug tidsplanen til at undgå klipning af plænen på tidspunkter, hvor der hyppigt opholder sig børn, kæledyr eller lign. på plænen, som kan komme til skade pga. de roterende knive.

Brug guiden til at indstille en passende tidsplan afhængigt af størrelsen på græsplænen. Guiden vil tage den indbyggede standby-tid i betragtning inden den foreslår tidsplanen. Se *Guide til tidsplaner på side 22*.

4.6.3 Eksempel 1

Tiderne i dette eksempel gælder for SILENO city, smart SILENO city (500 m²), men princippet er det samme for andre modeller.

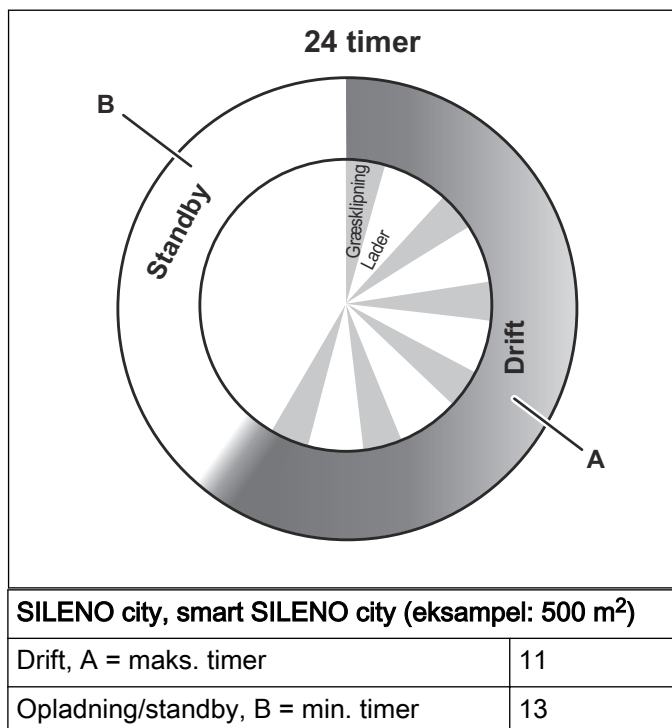
Tidsplanindstilling, Periode 1: 08:00 - 22:00.

Aktiv periode (A): 08:00 - 19:00.

Tidsplanindstillingerne sikrer, at robotplæneklipperen begynder at klippe plænen klokken 08:00.

Plæneklipperen parkeres dog i standbytilstand i ladestationen fra klokken 19:00, hvor den forbliver, indtil den begynder at slå igen klokken 08:00.

Hvis tidsplanindstillingen er opdelt i 2 arbejdsperioder, kan standbyperioden indeles i en række perioder. Den minimale standbyperiode skal dog være i henhold til tabellen over standbytid.



4.6.4 Eksempel 2

Tidene i dette eksempel gælder for SILENO city, smart SILENO city (500 m²), men princippet er det samme for andre modeller.

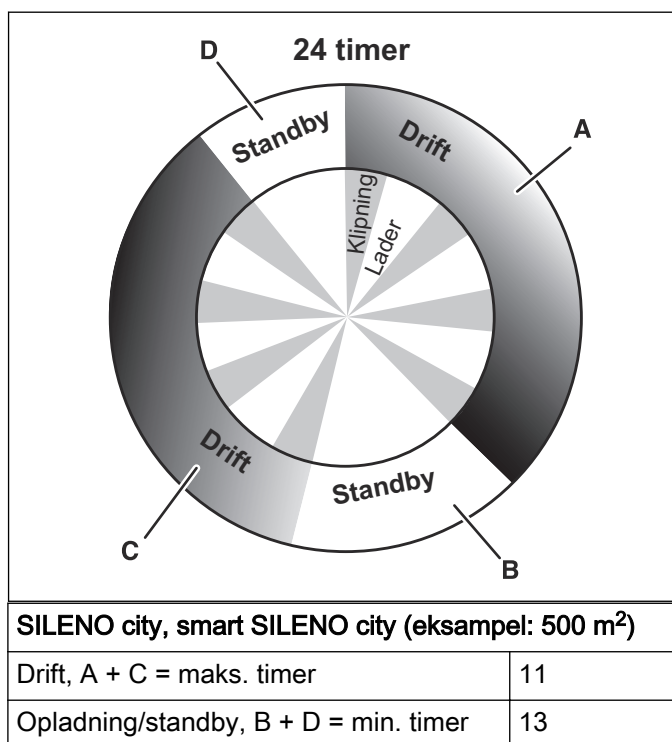
Tidsplanindstilling, Periode 1 (A): 08:00 - 17:00.

Tidsplanindstilling, Periode 2 (C): 20:00 - 23:00.

Aktiv periode (A): 08:00 - 17:00

Aktiv periode (C): 20:00 - 22:00.

Robotplæneklipperen vil arbejde mellem 08:00 og 17:00. Den vil begynde igen klokken 20:00, men stopper klokken 22:00 pga. standbytilstand, indtil den begynder igen klokken 08:00.



4.7 Oplad et afladet batteri

Når GARDENA-robotplæneklipperen er ny eller har været opbevaret i en længere periode, vil batteriet være afladet og skal oplades, før maskinen kan tages i brug.



ADVARSEL: Oplad kun robotplæneklipperen vha. en ladestation, som er beregnet til den. Forkert brug kan forårsage elektrisk stød, overophedning eller udsivning af ætsende væske fra batteriet.

Skyl med vand i tilfælde af udsivning af elektrolytter, og søg lægehjælp, hvis de kom i kontakt med øjnene.

1. Tryk på **ON/OFF**-knappen for at starte robotplæneklipperen.
2. Placer robotplæneklipperen i ladestationen. Skub robotplæneklipperen så langt ind som muligt for at sikre, at der er ordentlig kontakt mellem robotplæneklipperen og ladestationen. Se kontakt og ladeslæder i *Produktoversigt på side 5*
3. Displayet viser en meddelelse om, at ladeprocessen er i gang.

4.8 Justér klippehøjden

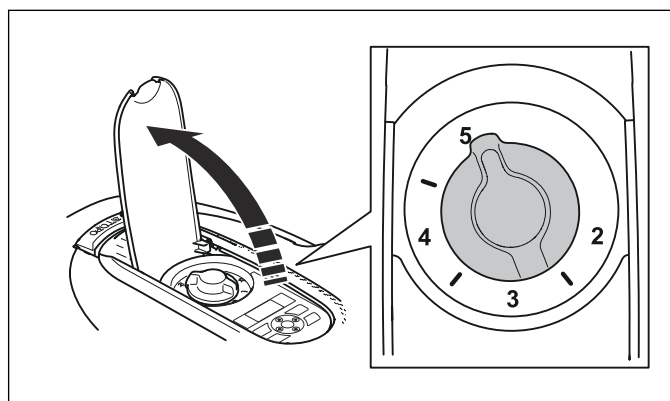
Klippehøjden kan varieres fra MIN. (2 cm) til MAKS. (5 cm).



BEMÆRK: I de første uger efter en nyinstallation skal klippehøjden være indstillet til MAX for at undgå at beskadige løkkekablet. Herefter kan klippehøjden reduceres trinvis hver uge, indtil den ønskede klippehøjde er nået.

4.8.1 Sådan indstilles klippehøjden

1. Tryk på knappen {762}STOP{763} for at stoppe robotplæneklipperen.
2. Åbn dækslet.



3. Drej grebet til den ønskede position.
 - Drej i urets retning for at øge klippehøjden.
 - Drej imod urets retning for at mindske klippehøjden.
4. Luk dækslet.

5 Vedligeholdelse

5.1 Introduktion - vedligeholdelse

For at forbedre driftssikkerheden og forlænge levetiden: Kontrollér og rengør robotplæneklipperen regelmæssigt, og udskift slidte dele, når det er nødvendigt. Al vedligeholdelse og service skal udføres i henhold til GARDENA's anvisninger. Se *Garantivilkår på side 53*.

Når robotplæneklipperen tages i brug, skal knivdisken og knivene efterses én gang om ugen. Hvis slitagen har været begrænset i denne periode, kan eftersynsintervallet forlænges.

Det er vigtigt, at knivdisken kan rotere ubesværet. Knivenes kanter må ikke være beskadigede. Knivenes levetid varierer meget og afhænger eksempelvis af:

- Driftstiden og størrelsen på arbejdsområdet.
- Type græs og sæsonbetonet vækst.
- Jord, sand og anvendelse af gødning.
- Tilstedeværelse af genstande som f.eks. kogler, henblæste genstande, legetøj, redskaber, sten, rødder og lignende.

Den normale levetid er 3 til 6 uger, når den bruges under gunstige forhold. Se *Sådan udskiftes knivene på side 39* for oplysninger om, hvordan knivene udskiftes.

Bemærk: Arbejde med sløve knive giver ringere klipperesultater. Kanterne af græsset bliver ikke klippet regelmæssigt, og der kræves mere energi, så robotplæneklipperen ikke længere kan vedligeholde et så stort areal.



ADVARSEL: Plæneklipperen skal være slået fra, før der udføres vedligeholdelse. Robotplæneklipperen er deaktiveret, når indikatorlampen på **ON/OFF**-knappen ikke lyser.



ADVARSEL: Brug beskyttelseshandsker.

5.2 Rengør robotplæneklipperen

Det er vigtigt at holde robotplæneklipperen ren. En slåmaskine med store mængder fastsiddende græs klarer ikke skråninger særligt effektivt. Det anbefales at rengøre med en børste.

GARDENA tilbyder et særligt rengørings- og vedligeholdelsessæt som tilbehør. Kontakt venligst GARDENA's kundeservice.

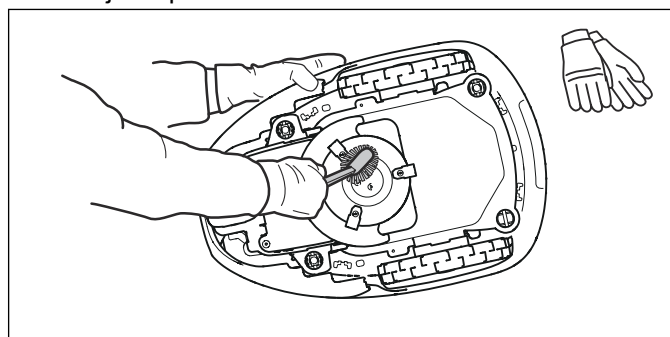


BEMÆRK: Brug aldrig en højtryksrenser til at rengøre robotplæneklipperen. Brug aldrig opløsningsmidler til rengøring.

5.2.1 Chassis og knivdisk

1. Tryk på **ON/OFF**-knappen i 3 sekunder for at slukke for robotplæneklipperen.

2. Kontrollér, at indikatorlampen på **ON/OFF**-knappen ikke lyser.
3. Hvis robotplæneklipperen er meget snavset, kan den rengøres med en haveslange. Brug ikke en højtryksrenser.
4. Vælt robotplæneklipperen om på siden.
5. Rengør knivdisken og chassiset ved hjælp af f.eks. en opvaskebørste. Kontrollér samtidig, om knivdisken roterer frit i forhold til fodbeskyttelsen. Kontrollér også, om knivene er intakte og kan bevæge sig frit. Hvis langt græs eller andre genstande trænger ind, kan det hæmme knivdiskens funktion, og selv en lille bremsende effekt vil øge energiforbruget og i værste fald forhindre robotplæneklipperen i at klippe den maksimale arbejdskapacitet.



5.2.2 Chassis

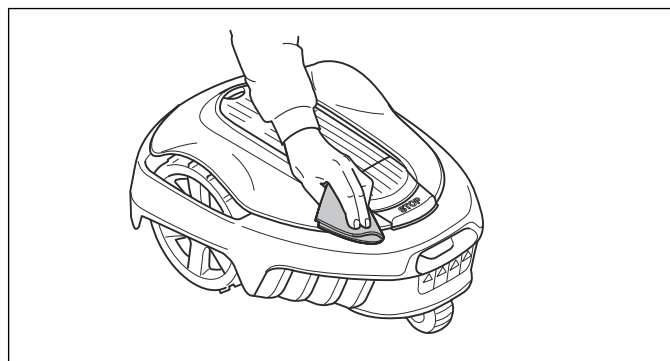
Rengør undersiden af chassiset. Børst, eller aftør med en fugtig klud.

5.2.3 Hjul

Rengør omkring forhjulene og baghjulene samt omkring beslaget til baghjulene. Græs på hjulene kan have indvirkning på plæneklipperens funktion på skråninger.

5.2.4 Karosseri

Brug en fugtig, blød svamp eller en klud til at rengøre karosseriet. Hvis karosseriet er meget snavset, kan det være nødvendigt at benytte en sæbeopløsning eller flydende opvaskemiddel.



5.2.5 Ladestation

Rengør regelmæssigt for græs, blade, kviste og andet, der måtte kunne hindre sammenkobling.

5.3 Udskiftning af knivene

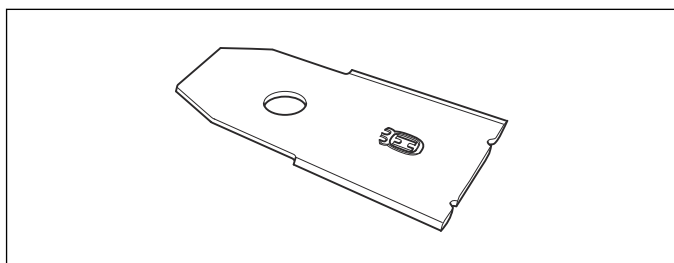


ADVARSEL: Brug altid knive og skruer af den rette type. GARDENA kun kan garantere sikkerheden ved brug af originale knive. Hvis kun knivene udskiftes, og den gamle skrue sættes i igen, kan skruen blive slidt under klippearbejdet og knække. Det kan medføre, at knivene bliver slynget ud under karosseriet med stor kraft og forårsager alvorlig personskade.

For en sikkerheds skyld skal alle slidte og beskadigede dele udskiftes. Selvom knivene er intakte, skal de alligevel udskiftes regelmæssigt for at sikre optimale klipperesultater og et lavt energiforbrug.

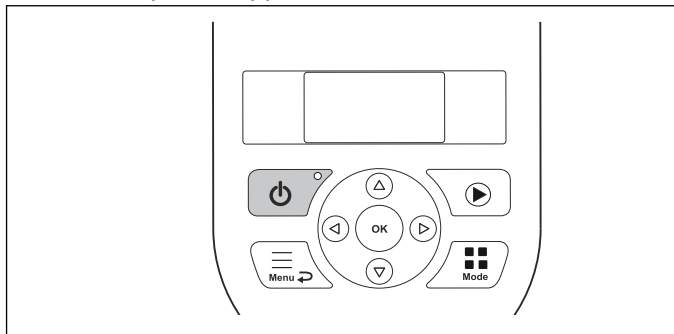
Der er tre knive på robotplæneklipperen, som er skruet fast i knivdisken. Alle tre knive og skruerne skal udskiftes på samme tid for at opnå et afbalanceret klippesystem.

Brug GARDENA originale knive præget med det kronede H-mærkelogo, se *Garantivilkår på side 53*.

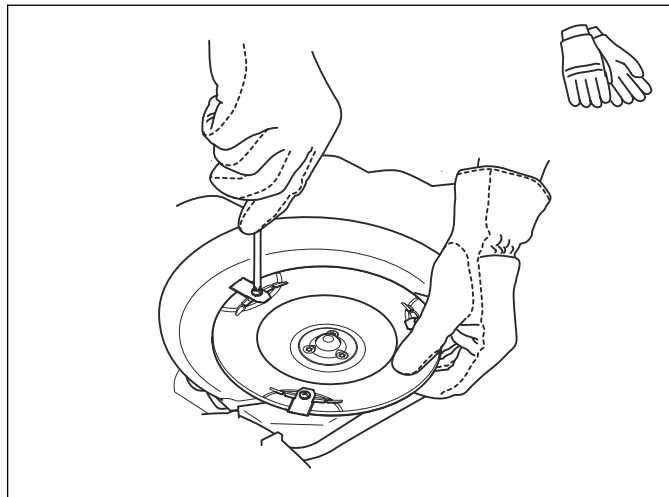


5.3.1 Sådan udskiftes knivene

1. Tryk på knappen **STOP**.
2. Åbn dækslet.
3. Tryk på **ON/OFF**-knappen i 3 sekunder for at slukke for robotplæneklipperen.



4. Kontrollér, at indikatorlampen på **ON/OFF**-knappen ikke lyser.
5. Vend robotplæneklipperen på hovedet. Placer robotplæneklipperen på et blødt og rent underlag for at undgå at ridse karosseriet og dækslet.
6. Fjern de tre skruer. Brug en skruetrækker med lige kærven eller en stjerneskrue-trækker.



7. Fjern alle knive og skruer.
8. Fastgør nye knive og skruer.
9. Bekræft, at knivene kan bevæge sig frit.

5.4 Softwareopdatering

Hvis service udføres af kundeservice hos GARDENA, bliver tilgængelige softwareopdateringer downloadet til robotplæneklipperen af serviceteknikeren. Ejere af GARDENA robotplæneklippere kan opdatere softwaren, hvis dette påbegyndes af GARDENA. Registrerede brugere vil i så fald få besked via e-mail.

5.5 Batteri

Batteriet er vedligeholdelsesfrit, men har en begrænset levetid på 2 til 4 år.

Batterilevetiden afhænger af sæsonens længde og det antal timer, som robotplæneklipperen benyttes om dagen. En lang sæson eller mange daglige driftstimer kan betyde, at batteriet skal udskiftes oftere.



ADVARSEL: Oplad kun robotplæneklipperen vha. en ladestation, som er beregnet til den. Forkert brug kan forårsage elektrisk stød, overophedning eller udsivning af ætsende væske fra batteriet. Skyl med vand i tilfælde af udsivning af elektrolytter, og søg lægehjælp, hvis de kom i kontakt med øjnene.



BEMÆRK: Batteriet skal være ladet helt op inden vinteropbevaring. Hvis batteriet ikke er ladet helt op, kan det tage skade, og i visse tilfælde endda blive ubrugeligt.

Hvis robotplæneklipperens driftstider bliver kortere end normalt imellem opladningerne, er det et tegn på, at batteriet er ved at blive gammelt og på et tidspunkt skal udskiftes. Batteriet er i orden, så længe robotplæneklipperen opretholder en velplejet plæne.

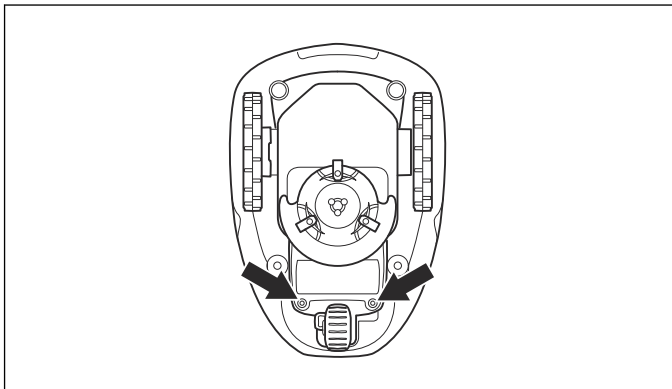
5.5.1 Udskiftning af batteri



ADVARSEL: Brug kun originale batterier, der er blevet anbefalet af producenten. Produktsikkerheden kan ikke garanteres med andre batterier. Undgå at bruge ikke-

genopladelige batterier. Apparatet skal kobles fra strømforsyningen, når batteriet tages ud.

1. Tryk på **ON/OFF**-knappen i 3 sekunder for at slukke for robotplæneklipperen.
2. Kontrollér, at indikatorlampen på **ON/OFF**-knappen ikke lyser.
3. Vend robotplæneklipperen på hovedet. Placer robotplæneklipperen på et blødt og rent underlag for at undgå at ridse huset og displayafdækningen.
4. Tør rent rundt om batteridækslet.
5. Skru skruerne til batteridækslet ud (Torx 20), og fjern batteridækslet.

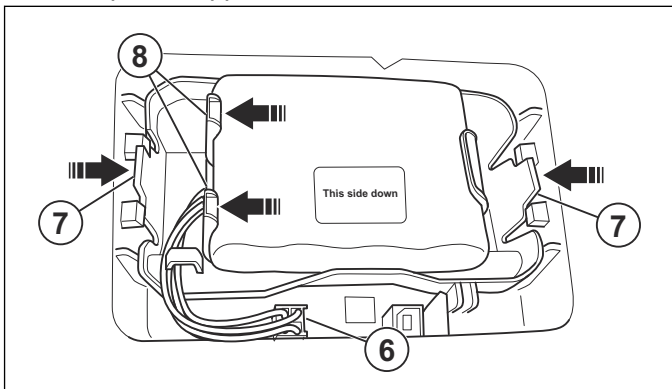


6. Udløs låsen på stikket, og træk det opad.



BEMÆRK: Træk ikke i kablerne.

7. Udløs låsen til batteriholderen, og løft batteriholderen (inkl. batteri) fra robotplæneklipperen.



8. Udløs låsen på batteriet, og løft batteriet ud af batteriholderen.
9. Sæt det nye batteri i batteriholderen.

Bemærk: Etiketten "This side down" skal vende opad, når du sætter det på plads. Det betyder, at "This side down" vender nedad, når robotplæneklipperen står på hjulene.

10. Placer batteriholderen (inkl. batteri) tilbage på plads i robotplæneklipperen.
11. Tilslut kablet
12. Montér batteridækslet uden at klemme kablerne. Hvis pakningen på batteridækslet er synligt beskadiget, skal hele batteridækslet udskiftes.

13. Tilspænd forsigtigt de fire skruer til batteridækslet (Torx 20).

5.6 Vinterservice

Indlevér din robotplæneklipper til kundeservice hos GARDENA til service, før den opbevares for vinteren. Almindelig vinterservice vil bevare robotplæneklipperen i god stand og skabe de bedste betingelser for en ny sæson uden afbrydelser.

Servicen omfatter sædvanligvis følgende:

- Grundig rengøring af huset, chassiset, knivdisken og alle andre bevægelige dele.
- Afprøvning af plæneklipperens funktion og komponenter.
- Kontrol og eventuel udskiftning af sliddele som f.eks. knive og lejer.
- Afprøvning af plæneklipperens batterikapacitet samt anbefaling vedrørende eventuel udskiftning af batteriet.
- Kundeservice hos GARDENA kan om nødvendigt også opdatere robotplæneklipperen med ny software, som endda kan indeholde nye funktioner.

6 Fejlfinding

6.1 Introduktion - fejlfinding

I dette kapitel er der anført en række meddelelser, der kan blive vist på displayet i tilfælde af funktionsfejl. Der er anført forslag til årsag og trin til afhjælpning ved hver meddelelse. Dette kapitel indeholder også en række symptomer, som du kan bruge som vejledning, hvis robotplæneklipperen ikke fungerer som ventet. Yderligere forslag til afhjælpning af funktionsfejl eller symptomer findes på www.gardena.com.

6.2 Fejlmeddelelse

Nedenfor er der anført en række fejlmeddelelser, som kan blive vist på robotplæneklipperens display. Kontakt kundeservice hos GARDENA, hvis den samme meddelelse forekommer ofte.

Meddelelse	Årsag	Handling
<i>Hjulmotor blokeret, venstre</i>	Græs eller andet har viklet sig omkring drivhjulet.	Kontrollér drivhjulet, og fjern græs eller andre fremmedlegemer.
<i>Hjulmotor blokeret, højre</i>	Græs eller andet har viklet sig omkring drivhjulet.	Kontrollér drivhjulet, og fjern græs eller andre fremmedlegemer.
<i>Knivdisk blokeret</i>	Græs eller andet har viklet sig omkring knivdisken.	Kontrollér drivhjulet, og fjern græs eller andre fremmedlegemer.
	Knivdisken ligger i en vandpyt.	Flyt robotplæneklipperen, og sørg for at undgå, at der ophober sig vand i arbejdsområdet.
<i>Intet kabelfsignal</i>	Strømforsyningen er ikke tilsluttet.	Kontroller forbindelsen til stikkontakten, og undersøg, om en jordfejlsafbryder er blevet udløst eller ej. Kontrollér, at lavspændingskablet er sluttet til ladestationen.
	Lavspændingskablet er beskadiget eller ikke tilsluttet.	Kontrollér, at lavspændingskablet ikke er beskadiget. Kontrollér også, om det er korrekt tilsluttet til ladestationen og strømforsyningen.
	Afgrænsningskablet er ikke forbundet med ladestationen.	Kontrollér, at afgrænsningskablets tilslutninger er sluttet korrekt til ladestationen. Udskift stikkene, hvis de bliver beskadigede. Se <i>Tilslutning af afgrænsningskablet på side 18</i> .
	Afgrænsningskabel knækket.	Find ud af, hvor bruddet er. Erstat den beskadigede del af kablet med nyt kabel, og splejs enderne sammen ved hjælp af en original sammenkoblingsenhed. Se <i>Find brud i løkkekablet på side 47</i> .
	<i>ECO-tilstand</i> er aktiveret, og robotplæneklipperen har forsøgt at starte uden for ladestationen.	Sæt robotplæneklipperen i ladestationen, og tryk på STOP -knappen. Se <i>Indstillinger på side 25</i> .
	Afgrænsningskablet krydses på vejen til og fra en ø.	Kontrollér, at afgrænsningskablet er lagt i overensstemmelse med anvisningerne, f.eks. i den rigtige retning rundt om øen. Se <i>Installation på side 27</i> .
	Forbindelsen imellem robotplæneklipperen og ladestationen er afbrudt.	Sæt robotplæneklipperen i ladestationen, og generér et nyt afgrænsningssignal, se <i>Nyt afgrænsningskabelsignal på side 25</i> .
	Forstyrrelser fra metalgenstande (hegn, armeringsjern) eller nedgravede kabler i nærheden.	Prøv at flytte afgrænsningskablet.
<i>Lukket inde</i>	Robotplæneklipperen er kommet til at sidde fast i et eller andet.	Frigør robotplæneklipperen, og afhjælp årsagen til, at den er blevet lukket inde.
	Robotplæneklipperen er kørt fast bag en række hindringer.	Kontrollér, om eventuelle hindringer gør det vanskeligt for robotplæneklipperen at komme videre fra dette sted.

Meddelelse	Årsag	Handling
<i>Udenfor arbejdsområde</i>	Der er blevet byttet om på afgrænsningskablets tilslutninger til ladestationen.	Kontrollér, at afgrænsningskablet er forbundet korrekt.
	Afgrænsningskablet ligger for tæt på kanten af arbejdsområdet.	Kontrollér, at afgrænsningskablet er lagt i overensstemmelse med anvisningerne. Se <i>Installation på side 27</i> .
	Arbejdsområdet skrånér for meget ved afgrænsningslækken.	
	Afgrænsningskablet er lagt i den forkerte retning omkring en ø.	
	Forstyrrelser fra metalgenstande (hegn, armeringsjern) eller nedgravede kabler i nærheden.	Prøv at flytte afgrænsningskablet.
	Robotplæneklipperen har vanskeligt ved at skelne imellem sig eget signal og signalet fra en anden robotplæneklipper-installation i nærheden.	Sæt robotplæneklipperen i ladestationen, og generér et nyt afgrænsningssignal, se <i>Nyt afgrænsningskabelsignal på side 25</i> .
<i>Batteriet er tomt</i>	Robotplæneklipperen kan ikke finde ladestationen.	Kontrollér, at ladestationen og guidekablet er installeret i overensstemmelse med anvisningerne. Se <i>Installation af guidekablet på side 18</i> .
	Guidekablet er knækket eller er ikke tilsluttet.	Find ud af, hvor bruddet er, og afhjælp problemet.
	Batteriet er brugt op.	Erstat batteriet. Se <i>Batteri på side 39</i> .
	Ladestationens antenne er defekt.	Kontrollér, om indikatorlampen i ladestationen blinker rødt. Se <i>Indikatorlampen på ladestationen på side 45</i> .
<i>Forkert pinkode</i>	Der er indtastet en forkert pinkode. Der tillades fem forsøg, hvorefter tastaturet blokeres i fem minutter.	Indtast den korrekte pinkode. Kontakt kundeservice hos GARDENA, hvis du har glemt pinkoden.
<i>Glider</i>	Robotplæneklipperen er kommet til at sidde fast i et eller andet.	Frigør robotplæneklipperen, og afhjælp årsagen til den manglende fremdrift. Hvis problemet skyldes vådt græs, skal robotplæneklipperen først tages i brug igen, når plænen er tørret.
	Arbejdsområdet omfatter en stejl skrånning.	Den maksimalt garanterede hældning er 40 %. Stejlere skrånninger skal isoleres fra området. Se <i>Hældninger på side 16</i> .
	Guidekablet er ikke lagt i en vinkel på en skrånning.	Hvis guidekablet lægges på en skrånning, skal det lægges i en vinkel på tværs af skrånningen. Se <i>Installation af guidekablet på side 18</i> .
<i>Hjulmotor overbelastet, højre</i>	Robotplæneklipperen er kommet til at sidde fast i et eller andet.	Frigør robotplæneklipperen, og afhjælp årsagen til den manglende fremdrift. Hvis problemet skyldes vådt græs, skal robotplæneklipperen først tages i brug igen, når plænen er tørret.
<i>Hjulmotor overbelastet, venstre</i>		

Meddelelse	Årsag	Handling
<i>Ladestation blokeret</i>	Kontakten imellem ladepolerne og kontaktpolerne kan være dårlig, og robotplæneklipperen har gjort en række forsøg på at oplade.	Sæt robotplæneklipperen i ladestationen, og kontrollér, at der opnås god kontakt imellem ladeblikkene og kontaktlisterne.
	En genstand er i vejen for robotplæneklipperen.	Fjern genstanden.
	Ladestationen er løftet eller bøjet.	Bekræft, at ladestationen er placeret på et helt fladt og vandret underlag. Ladestationen må ikke løftes eller bøjes.
<i>Fanget i ladestation</i>	Der er en genstand i vejen for robotplæneklipperen, som forhindrer den i at forlade ladestationen.	Fjern genstanden.
<i>Op og Ned</i>	Robotplæneklipperen hælder for kraftigt eller er væltet.	Vend robotplæneklipperen rigtigt igen.
<i>Behøver manuel ladning</i>	Robotplæneklipperen er indstillet til driftstilstanden <i>Sekundært område</i> .	Sæt robotplæneklipperen i ladestationen. Dette er helt normalt, og det er ikke nødvendigt at gøre noget.
<i>Næste start tt:mm</i>	Tidsplanindstillingen forhindrer robotplæneklipperen i at starte.	Tilpas tidsplanindstillingerne. Se <i>Avanceret på side 23</i> .
	Hviletiden er i gang. Robotplæneklipperen har en indbygget standbyperiode i henhold til tabellen over standbytid.	Dette er helt normalt, og det er ikke nødvendigt at gøre noget. Se <i>Tidsplan og standby på side 36</i> .
	Uret på robotplæneklipperen er ikke korrekt.	Indstil klokkeslættet. Se <i>Sådan indstilles tidsplanen på side 36</i> .
<i>Dagens klipning fuldført</i>	Hviletiden er i gang. Robotplæneklipperen har en indbygget standbyperiode i henhold til tabellen over standbytid.	Dette er helt normalt, og det er ikke nødvendigt at gøre noget. Se <i>Tidsplan og standby på side 36</i> .
<i>Løftet</i>	Løftesensoren er blevet aktiveret, fordi plæneklipperen er blevet lukket inde.	Frigør klipperen
<i>Stødsensorproblem, for/bag</i>	Plæneklipperens karosseri kan ikke bevæge sig frit omkring chassiset.	Kontroller, at plæneklipperens karosseri kan bevæge sig frit omkring chassiset. Hvis problemet ikke løses, kræver meddelelsen hjælp fra en autoriseret servicetekniker.
<i>Hjulmotorproblem, højre/venstre</i>	Græs eller andet har viklet sig omkring drivhjulet.	Rengør hjulene og området omkring hjulene.
<i>Sikkerhedsfunktion defekt</i>	Midlertidigt elektrisk problem eller softwareproblem i klipperen.	Genstart plæneklipperen. Hvis problemet ikke løses, kræver meddelelsen hjælp fra en autoriseret servicetekniker.
<i>Elektronisk problem</i>		
<i>Kabelsensor problem, for/bag</i>		
<i>Problem med ladesystem</i>		
<i>Tiltensorproblem</i>		
<i>Midlertidig problem</i>		
<i>Midlertidigt batteriproblem</i>	Midlertidigt batteri- eller softwareproblem i plæneklipperen.	Genstart plæneklipperen. Frakobl batteriet, og kobl det til igen. Hvis problemet ikke løses, kræver meddelelsen hjælp fra en autoriseret servicetekniker.
<i>Batteriproblem</i>		

Meddelelse	Årsag	Handling
<i>Ladestrøm for høj</i>	Forkert eller defekt strømforsyning.	Genstart plæneklipperen. Hvis problemet ikke løses, kræver meddelelsen hjælp fra en autoriseret servicetekniker.
<i>Tilslutningsproblem</i>	Potentielt problem på tilslutningskredsløbspladen i klipperen.	Genstart plæneklipperen. Hvis problemet ikke løses, kræver meddelelsen hjælp fra en autoriseret servicetekniker.
<i>Tilslutningsindstillinger gemt</i>	Tilslutningsindstillingerne blev gemt på grund af en fejl.	Kontroller og skift indstillingerne, hvis nødvendigt.
<i>Dårlig GPS-signalkvalitet</i>	Tilslutningskredsløbspladen i klipperen er samlet på hovedet, eller selve klipperen er væltet eller vendt på hovedet.	Kontrollér, at klipperen er ikke på hovedet eller væltet. Hvis ikke, kræver meddelelsen hjælp fra en autoriseret servicetekniker.

6.3 Informationsmeddelelser

Nedenfor er der anført en række informationsfejlmeddelelser, som kan blive vist på robotplæneklipperens display. Kontakt kundeservice hos GARDENA, hvis den samme meddelelse forekommer ofte.

Meddelelse	Årsag	Handling
<i>Lav batterispænding</i>	Robotplæneklipperen kan ikke finde ladestationen.	Kontrollér, at ladestationen og guidekablet er installeret i overensstemmelse med anvisningerne. Se <i>Installation af guidekablet på side 18</i> .
	Guidekablet er knækket eller er ikke tilsluttet.	Find ud af, hvor bruddet er, og afhjælp problemet.
	Batteriet er brugt op.	Erstat batteriet. Se <i>Batteri på side 39</i> .
	Ladestationens antenne er defekt.	Kontrollér, om indikatorlampen i ladestationen blinker rødt. Se <i>Indikatorlampen på ladestationen på side 45</i> .
<i>Indstillinger genoprettes</i>	Bekræftelse af, at <i>Nulstil alle brugerindstillinger</i> er blevet udført.	Dette er normalt. Ingen indgriben nødvendig.
<i>Guide ikke fundet</i>	Guidekablet er ikke tilsluttet til ladestationen.	Kontrollér, at guidekablets tilslutning er tilsluttet ordentligt til ladestationen. Se <i>Installation af guidekablet på side 18</i> .
	Brud på guidekablet.	Find ud af, hvor bruddet er. Udskift den beskadigede del af guidekablet med nyt løkke-kabel, og splejs enderne sammen ved hjælp af en original sammenkoblingsenhed.
	Guidekablet er ikke sluttet til afgrænsningsløkken.	Kontrollér, at guidekablet er tilsluttet korrekt til afgrænsningsløkken. Se <i>Udlægning og tilslutning af guidekablet på side 19</i> .
<i>Guidekalibrering mislykkedes</i>	Robotplæneklipperen har ikke kalibreret guidekablet.	Kontroller, at guidekablerne er installeret i overensstemmelse med anvisningerne, se <i>Installation af guidekablet på side 18</i> . Kontroller også, at minimumafstanden til venstre for guidekablet er opfyldt. Se <i>Første opstart på side 20</i> .
<i>Guidekalibrering udført</i>	Robotplæneklipperen har kalibreret guidekablet.	Ingen indgriben nødvendig.

6.4 Indikatorlampen på ladestationen

Hvis installationen er fuldt funktionsdygtig, skal indikatorlampen på ladestationen lyse konstant grønt eller blinke grønt. Følg nedenstående fejlfindingsvejledning, hvis der indikeres noget andet.

Der er mere hjælp på www.gardena.com. Kontakt kundeservice hos GARDENA, hvis du har brug for yderligere hjælp.

Lys	Årsag	Handling
<i>Konstant grønt lys</i>	Gode signaler	Ingen indgriben nødvendig
<i>Blinkende grønt lys</i>	Signalerne er gode, og <i>ECO-mode</i> er aktiveret.	Ingen indgriben nødvendig. For mere information om <i>ECO-mode</i> , se <i>Indstillinger på side 25</i> .
<i>Blinkende blå lys</i>	Afgrænsningslækken er ikke forbundet med ladestationen.	Kontrollér, at afgrænsningskablets tilslutninger er sluttet korrekt til ladestationen. Se <i>Tilslutning af afgrænsningskablet på side 18</i> .
	Brud i afgrænsningslækken.	Find ud af, hvor bruddet er. Erstat den beskadigede del af kablet med nyt kabel, og splejs enderne sammen ved hjælp af en original sammenkoblingsenhed.
<i>Blinkende gult lys</i>	Guidekablet er ikke tilsluttet til ladestationen.	Bekræft, at guidekablets stik er korrekt forbundet til ladestationen. Se <i>Udlægning og tilslutning af guidekablet på side 19</i> .
	Brud på guidekablet.	Find ud af, hvor bruddet er. Erstat den beskadigede del af guidekablet med nyt løkkekabel, og splejs enderne sammen ved hjælp af en original sammenkoblingsenhed.
<i>Blinkende rødt lys</i>	Afbrydelse i ladestationens antenne.	Kontakt kundeservice hos GARDENA.
<i>Konstant rødt lys</i>	Fejl i printkortet eller forkert strømforsyning i ladestationen. Fejlen skal udbedres af en autoriseret servicetekniker.	Kontakt kundeservice hos GARDENA.

6.5 Symptomer

Hvis din robotplæneklipper ikke fungerer som forventet, skal du følge nedenstående symptomvejledning.

Her findes ofte stillede spørgsmål om www.gardena.com, hvor du får mere detaljerede svar på en række standardspørgsmål. Kontakt kundeservice hos GARDENA, hvis du stadig ikke kan finde en årsag til fejlen.

Symptomer	Årsag	Handling
Robotplæneklipperen har svært ved at koble sig til ladestationen.	Afgrænsningskablet er ikke lagt i en lang lige linje, som er langt nok ude fra ladestationen.	Bekræft, at ladestationen er installeret i overensstemmelse med anvisningerne i <i>Installation og tilslutning af ladestationen på side 13</i>
	Guidekablet er ikke stukket gennem noten under ladestationen.	Det er absolut afgørende for betjeningen, at guidekablet sidder helt lige, og at det er i den korrekte position under ladestationen. Sørg derfor for, at guidekablet altid sidder i noten i bunden af ladestationen. Se <i>Udlægning og tilslutning af guidekablet på side 19</i> .
	Ladestationen står på en skråning.	Sæt ladestationen på en overflade, der er fuldstændigt plan. Se <i>Bedste placering af ladestationen på side 11</i> .
Robotplæneklipperen arbejder på forkerte tidspunkter	Uret i robotplæneklipperen skal stilles.	Stil uret. Se <i>Tid og dato på side 28</i> .
	Start- og stoptiderne for klipping af plænen er forkerte.	Nulstil start- og stoptidspunkterne for klipping af plænen. Se <i>Avanceret på side 23</i> .
Robotplæneklipperen vibrerer.	Beskadigede knive fører til ubalance i klippesystemet.	Efterse knivene og skrueene, og erstat dem om nødvendigt. Se <i>Sådan udskiftes knivene på side 39</i> .
	For mange knive i samme position giver ubalance i klippesystemet.	Bekræft, at der kun er monteret én kniv på hver skrue.
	Der anvendes forskellige versioner (tykkelser) af GARDENA-klinger.	Kontroller, om knivene er forskellige versioner.
Robotplæneklipperen kører, men knivdisken roterer ikke.	Robotplæneklipperen søger efter ladestationen.	Ingen indgriben. Knivdisken roterer ikke, når robotplæneklipperen søger efter ladestationen.
Robotplæneklipperen klipper i kortere perioder end normalt mellem opladningerne.	Græs eller andre fremmedlegemer blokerer knivdisken.	Afmontér og rengør knivdisken. Se <i>Rengør robotplæneklipperen på side 38</i> .
	Batteriet er brugt op.	Erstat batteriet. Se <i>Batteri på side 39</i> .
Både arbejds- og ladetiderne er kortere end normalt.	Batteriet er brugt op.	Erstat batteriet. Se <i>Batteri på side 39</i> .
Plæneklipperen er parkeret i ladestationen i mange timer.	Robotplæneklipperen har en indbygget standbyperiode i henhold til tabellen over standbytid. Se <i>Standby på side 36</i> .	Ingen indgriben.
	STOP -knappen er aktiveret.	Åbn dækslet, indtast pinkoden, og bekræft med knappen OK . Tryk på knappen Start , og luk derefter dækslet.

Symptomer	Årsag	Handling
Uensartet klipperesultat.	Robotplæneklipperen arbejder for få timer om dagen.	Forøg klippetiden. Se <i>Avanceret på side 23</i> .
	Faconen på arbejdsområdet kræver brug af <i>Areal 1-3</i> , så robotplæneklipperen kan finde vej til alle fjernt beliggende områder.	Benyt også <i>Areal 1-3</i> til at styre robotplæneklipperen til et fjernt beliggende område. Se <i>Dækning af græsarealet på side 26</i> .
	Indstillingen <i>Hvor tit?</i> er forkert i forhold til arbejdsområdets udformning.	Bekræft, at den korrekte værdi for <i>Hvor tit?</i> er valgt.
	Arbejdsområdet er for stort.	Forsøg at begrænse arbejdsområdet eller forlænge driftstiden. Se <i>Avanceret på side 23</i> .
	Sløve knive.	Erstat alle knivene. Se <i>Sådan udskiftes knivene på side 39</i> .
	Højt græs i forhold til den indstillede klippehøjde.	Øg klippehøjden, og reducér den derefter gradvist.
	Ophobning af græs ved knivdisken eller omkring motorakslen.	Se efter, om knivdisken roterer frit og uhindret. Hvis ikke skal knivdisken skrues af, og græs og fremmedlegemer skal fjernes. Se <i>Rengør robotplæneklipperen på side 38</i> .

6.6 Find brud i løkket

Brud på afgrænsningskablet er normalt en følge af utilsigtet fysisk beskadigelse af kablet, f.eks. i forbindelse med havearbejde med en skovl. I lande med frost i jorden kan skarpe sten, som bevæger sig i jorden, ligeledes beskadige kablet. Brud kan også skyldes trækbelastninger på kablet under installationen.

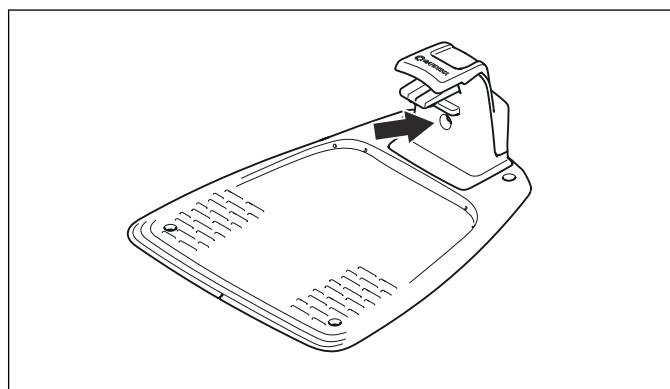
For lav klipning af græsset umiddelbart efter installationen kan også beskadige kablets isolering. Skader på isoleringen vil muligvis først medføre forstyrrelser flere uger eller måneder senere. Det kan undgås ved altid at vælge den maksimale klippehøjde de første par uger efter installationen og derefter sænke højden ét trin ad gangen hver anden uge, indtil den ønskede klippehøjde er nået.

En defekt splejsning i løkket kan også føre til forstyrrelser flere uger efter, at splejsningen blev udført. En fejlbehæftet splejsning kan f.eks. være en følge af, at den originale sammenkoblingsenhed ikke er trykket hårdt nok sammen ved hjælp af en tang, eller at der er brugt en sammenkoblingsenhed af ringere kvalitet end den originale. Kontrollér alle kendte splejsninger, før der udføres yderligere fejlsøgning.

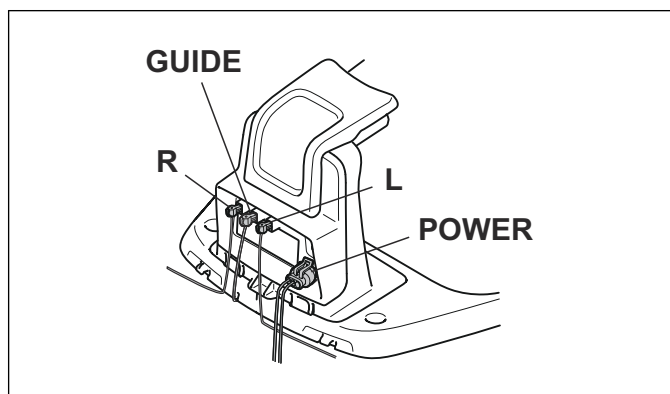
Et ledningsbrud kan lokaliseres ved gradvist at halvere det stykke af løkken, hvori bruddet kan være forekommet, indtil der kun er et meget kort stykke kabel tilbage.

Følgende metode virker ikke, hvis *ECO-tilstand* er aktiveret. Kontrollér først, at *ECO-tilstand* er deaktiveret. Se *ECO-mode på side 28*.

1. Kontrollér, at indikatorlampen i ladestationen blinker blå, hvilket er et tegn på brud i afgrænsningsløkken. Se *Indikatorlampen på ladestationen på side 45*.



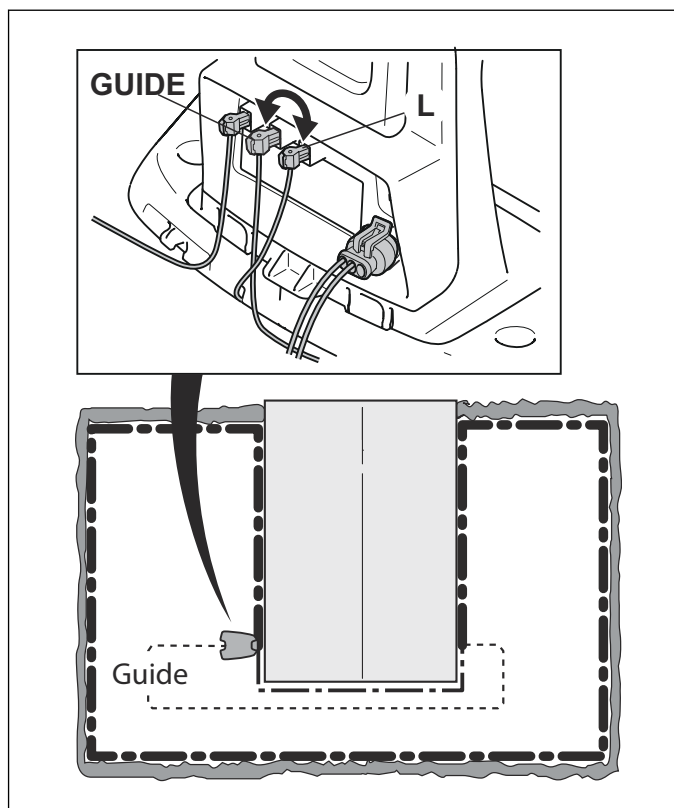
2. Undersøg, om afgrænsningskablets tilslutninger til ladestationen er korrekt tilsluttet, og om de er ubeskadigede. Kontrollér først, at indikatorlampen i ladestationen stadig blinker blå.



3. Byt om på tilslutningerne til guidekablet og afgrænsningskablet i ladestationen.

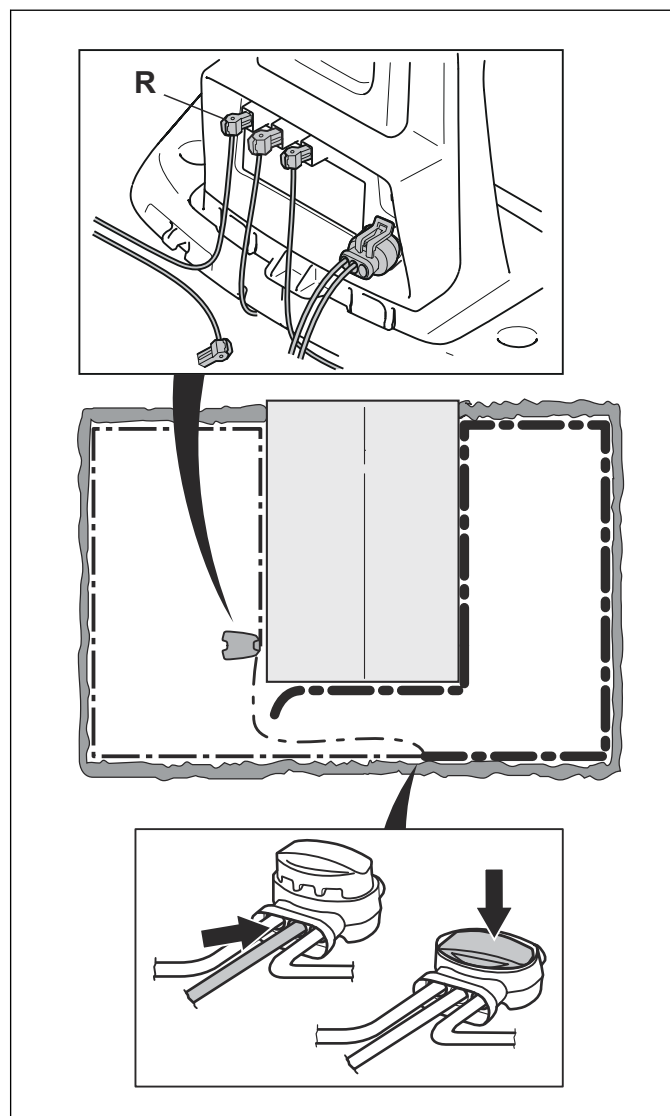
Start ved at skifte tilslutning L og GUIDE.

Hvis indikatorlampen lyser konstant grønt, befinder bruddet sig et sted på afgrænsningskablet mellem L og det punkt, hvor guidekablet er forbundet med afgrænsningskablet (den tykke sorte streg i illustrationen).

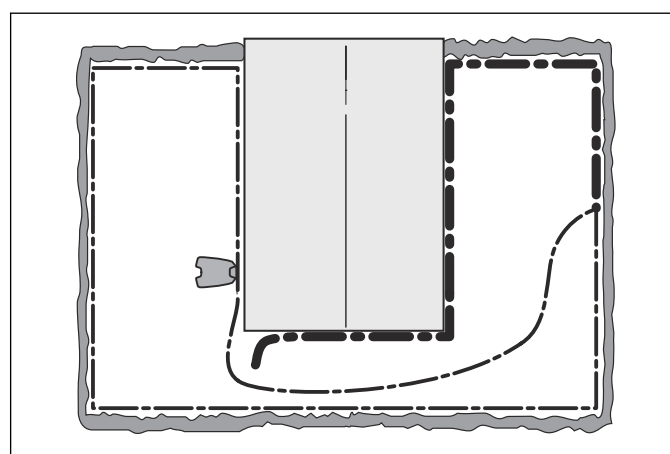


Ret fejlen ved hjælp af afgrænsningskablet, stik og sammenkoblingsenhed(er):

- a) Hvis det mistænkte afgrænsningskabel er kort, så er det nemmeste at udskifte hele afgrænsningskablet mellem L og det punkt, hvor guidekablet er forbundet med afgrænsningskablet (den tykke sorte streg).
- b) Hvis det mistænkte afgrænsningskabel er langt (den tykke sorte streg), skal du gøre som følger: Sæt L og GUIDE tilbage til deres oprindelige positioner. Afbryd derefter R. Tilslut et nyt afgrænsningskabel til R. Tilslut den anden ende af dette nye afgrænsningskabel til et sted midt i det mistænkte kabelstykke.

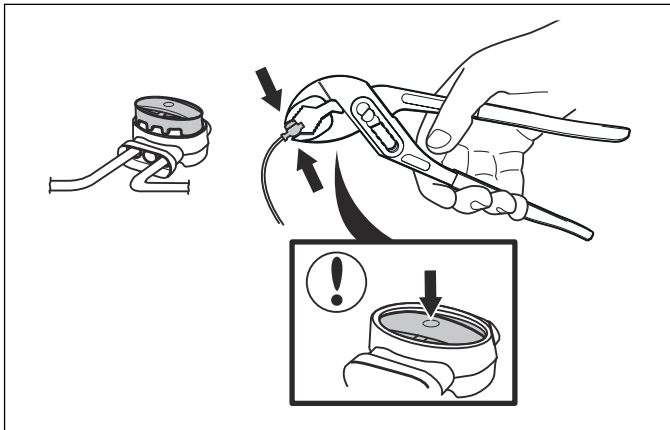


Hvis indikatorlampen nu lyser grønt, befinder bruddet sig et sted på kablet imellem den frakoblede ende og det sted, hvor det nye kabel er tilsluttet (den tykke sorte streg nedenfor). Hvis det skulle være tilfældet, skal det nye kabels tilslutningssted flyttes tættere på den afbrudte ende (omtrent i midten af det mistænkte kabelstykke), og derefter kontrolleres det igen, om indikatorlampen lyser grønt.



Fortsæt, indtil der kun er et meget kort stykke af kablet tilbage, hvilket er forskellen mellem et konstant grønt lys og et blinkende blåt lys. Følg derefter anvisningerne i trin 5 nedenfor.

4. Hvis indikatorlampen stadig blinker blå i trin 3 ovenfor: Sæt L og GUIDE tilbage i de oprindelige positioner. Tænd derefter R og GUIDE. Hvis indikatorlampen nu lyser kontant grønt, skal du frakoble L og tilslutte et nyt afgrænsningskabel til L. Tilslut den anden ende af dette nye kabel til et sted midt i det mistænkte kabelstykke. Følg den samme fremgangsmåde som i 3a) og 3b) ovenfor.
5. Når bruddet er fundet, skal det beskadigede stykke udskiftes med nyt kabel. Benyt altid originale sammenkoblingsenheder.



7 Transport, opbevaring og bortskaffelse

7.1 Transport

De indeholdte litiumionbatterier er omfattet af lovkravene om farligt gods. Ved kommerciel transport, der f.eks. udføres af tredjeparter eller speditører, skal særlige krav vedrørende emballering og mærkning overholdes. Kontakt en ekspert i farlige stoffer som forberedelse til, at artiklen afsendes. Sørg også for at overholde nationale bestemmelser, som kan være mere detaljerede.

Afdæk åbne kontakter med tape, og pak batteriet på en sådan måde, at det ikke kan rykke sig i emballagen. Fastgør altid produktet under transport.

7.2 Vinteropbevaring

7.2.1 Robotplæneklipperen

Rengør robotplæneklipperen omhyggeligt, før den stilles væk for vinteren. Se *Rengør robotplæneklipperen på side 38*.

For at sikre batteriets funktion og levetid er det vigtigt at oplade robotplæneklipperen, før den stilles væk for vinteren. Placér robotplæneklipperen i ladestationen med dækslet åbent, indtil batterikonet på displayet viser, at batteriet er fuldt opladet. Sluk robotplæneklipperen ved at trykke på **ON/OFF**-knappen. Kontrollér, at indikatorlampen på **ON/OFF**-knappen ikke lyser.

Kontrollér tilstanden af sliddele som f.eks. knivene og lejerne i baghjulet. Afhjælp eventuelle mangler, så det sikres, at robotplæneklipperen er i god stand forud for næste sæson.

Opbevar plæneklipperen stående på alle fire hjul i et tørt, frostfrit miljø, helst i plæneklipperens oprindelige emballage. Du kan også hænge robotplæneklipperen på et originalt GARDENA-vægophæng. Kontakt kundeservice hos GARDENA for at få flere oplysninger om de tilgængelige vægophæng.



BEMÆRK: Batteriet skal være ladet helt op inden vinteropbevaring. Hvis batteriet ikke er ladet helt op, kan det tage skade, og i visse tilfælde endda blive ubrugeligt.

7.2.2 Ladestationen

Det anbefales at opbevare ladestationen og strømforsyningen indendørs. Afgrænsningskablet og guidekablet kan blive liggende i jorden.

1. Frakobl forsigtigt ladestationens strømforsyning.
2. Udløs koblingslåsen til strømforsyningen, og træk stikket ud.
3. Tag afgrænsnings- og guidekablets stik af ladestationen.

Kabelenderne skal beskyttes mod indtrængen af fugt ved at lægge dem i en beholder med f.eks. fedt. GARDENA har en særlig boks, der beskytter

kabelenderne i løbet af vinteren. Kontakt venligst GARDENAs kundeservice.



BEMÆRK: Hvis ladestationen opbevares udendørs over vinteren, skal den være tilsluttet lysnettet, afgrænsningskablet og guidekablerne hele vinteren.

7.3 Efter vinteropbevaring

1. Kontrollér, om rengøring er nødvendig, især ladeblikkene på både robotplæneklipperen og ladestationen.
2. Hvis ladekontaktpolerne ser brændte ud eller har belægninger, skal de rengøres med fint smergellærred.
3. Kontrollér, at robotplæneklipperens klokkeslæt og dato er korrekte.

7.4 Miljøoplysninger



Symbolerne på GARDENA-robotplæneklipperen angiver, at produktet ikke må behandles som almindeligt husholdningsaffald. Den skal i stedet for indleveres på en egnet genbrugsplads med henblik på genbrug af de elektroniske komponenter og batterier. Batteriet skal fjernes fra produktet, inden det kasseres.

Hvis du sørger for, at dette produkt håndteres korrekt, kan du være med til at modvirke potentielle negative indvirkninger på mennesker og miljø, som ellers kan være et resultat af fejlagtig affaldshåndtering i forbindelse med dette produkt.

Nærmere oplysninger om genanvendelse af dette produkt fås hos kommunen, det lokale renovationsselskab eller forretningen, hvor produktet er købt.

7.5 Fjernelse af batteriet til genanvendelse

Se, hvordan du fjerner batteriet fra robotplæneklipperen, i *Udskiftning af batteri på side 39*.

8 Tekniske data

8.1 Tekniske data

Data	SILENO city	smart SILENO city
Dimensioner		
Længde, cm	55	55
Bredde, cm	38	38
Højde, cm	23	23
Vægt, kg	7,3	7,3

Elektrisk system	SILENO city	smart SILENO city
Batteri, litium-ion 18 V/2,1 Ah varenr.	584 85 28-01, 584 85 28-02	
Strømforsyning, V/28 V DC	100-240	100-240
Længde af lavspændingskabel, m	5	5
Moderat energiforbrug ved maks. anvendelse	3,9 kWh/måned i et arbejdsområde på 500 m ²	3,9 kWh/måned i et arbejdsområde på 500 m ²
Ladestrøm, A DC	1,3	1,3
Gennemsnitlig klippetid, min.	60	60
Gennemsnitlig ladetid, min.	60	60

Afgrænsningskablets antenne	SILENO city	smart SILENO city
Driftsfrekvensbånd, Hz	300-80000	300-80000
Maksimal radiofrekvens effekt, mW ved 60 m ¹	< 25	< 25

Emission af støj til omgivelserne målt som lydeffekt ²	SILENO city	smart SILENO city
Målt støjniveau for lydeffekt dB (A)	56	56
Usikkerheder i forbindelse med støjmissioner K _{WA} , dB (A)	2	2
Garanteret støjniveau for lydeffekt dB (A)	58	58
Lydtrykstøjniveau ved brugerens øre, dB (A) ³	45	45

Erklæringerne vedrørende afgivelse af støj overholder EN 50636-2-107:2015

Klipning	SILENO city	smart SILENO city
Klippesystem	3 drejelige skæreknive	
Klippemotoromdrejninger, omdrejningstal	2500	2500
Strømforbrug under klipning, W +/- 20 %	20	20
Klippehøjde, cm	2-5	2-5
Klippebredde, cm	16	16
Smallest mulige passage, cm	60	60
Maks. skråning for klippeområde, %	25	25
Maks. skråning for afgrænsningskabel, %	10	10
Maks. længde af afgrænsningskabel, m	300	300

¹ Maks. aktiv udgangseffekt til antenner i frekvensbåndet, hvor radioudstyret arbejder.

² Emission af støj til omgivelserne målt som lydeffekt (L_{WA}) i henhold til EF-direktiv 2000/14/EF. Det garanterede lydeffektniveau omfatter produktionsafvigelser samt afvigelser fra testkoden på 1-3 dB(A).

³ Usikkerheder i forbindelse med lydtrykstøj K_{pA}, 2-4 dB (A)

Klipning	SILENO city	smart SILENO city
Maks. længde af guidekabel, m	150	150
Arbejdskapacitet, m ² +/- 20 % (afhængigt af produktspecifikationen)	- 700	- 700
IP-klassificering	SILENO city	smart SILENO city
Robotplæneklipper	IPX5	IPX5
Ladestation	IPX5	IPX5
Strømforsyning	IPX4	IPX4
Intern SRD (short range device)	SILENO city	smart SILENO city
Driftsfrekvensbånd, MHz	-	863-870
Maksimal transmitteret effekt, dBm	-	14
Frekvensområde uden forhindringer, ca. m	-	100
Bluetooth®	SILENO city	smart SILENO city
Driftsfrekvensbånd, MHz	2400 - 2484	2400 - 2484
Maksimal transmitteret effekt, dBm	8	8

Husqvarna AB garanterer ikke fuld kompatibilitet mellem robotplæneklipperen og andre typer trådløse systemer som fjernbetjening, radiosendere, teleslynger, nedgravet dyreindhegning eller lignende.

9 Garanti

9.1 Garantivilkår

GARDENA garanterer, at dette produkt fungerer korrekt i en periode på to år (fra købsdatoen). Garantien dækker alvorlige fejl i materialer og produktionsfejl. Inden for garantiperioden ombytter eller reparerer vi produktet uden beregning, hvis følgende betingelser er opfyldt:

- Robotplæneklipperen og ladestationen må kun benyttes i overensstemmelse med anvisningerne i denne brugsanvisning. Producentens garanti har ingen indvirkning på brugerens eksisterende garantikrav mod forhandleren/sælgeren.
- Slutbrugere eller uautoriserede tredjeparter må ikke gøre forsøg på at reparere produktet.

Eksempler på fejl, der ikke er omfattet af garantien:

- Skader, der skyldes sivende vand fra brug af en højtryksrensere, eller fra nedsænkning i vand, f.eks. når kraftig regn danner vandpytter.
- Skader forårsaget af lynnedslag.
- Skader, der skyldes forkert opbevaring eller håndtering af batteriet.
- Skader forårsaget af brug af GARDENA batterier, der ikke er originale.
- Skader forårsaget af manglende anvendelse af originale reservedele og originalt tilbehør, som f.eks. knive og monteringsmateriale, fra GARDENA.
- Skader på afgrænsningskablet.
- Skader forårsaget af ikke-autoriseret ændring eller manipulation med produktet eller dets strømforsyning.

Knivene og hjulene betragtes som sliddele og er ikke omfattet af garantien.

Hvis der opstår fejl på din GARDENA robotplæneklipper, bedes du kontakte kundeservice hos GARDENA for yderligere oplysninger. Sørg venligst for at have kvitteringen og robotplæneklipperens serienummer ved hånden, når du kontakter kundeservice hos GARDENA.

10 EU-overensstemmelseserklæring

10.1 EU-overensstemmelseserklæring

Husqvarna AB, SE-561 82 Huskvarna, Sverige, tlf.: +46-36-146500, erklærer, at robotplæneklippere **GARDENA SILENO city** og **GARDENA smart SILENO city** med serienumre fra 2017 uge 48 og frem (året og ugen er tydeligt angivet på typeskiltet med et efterfølgende serienummer) opfylder forskrifterne i RÅDETS DIREKTIV:

- Direktiv "angående maskiner" **2006/42/EF**.
 - Særlige krav til batteridrevne, elektriske robotplæneklippere **EN 50636-2-107: 2015**
 - Elektromagnetiske felter **EN 62233: 2008**.
- Direktiv om "begrænsning af anvendelse af visse farlige stoffer" **2011/65/EU**.
- Direktiv "vedrørende støjmissioner fra udstyr til udendørs anvendelse" **2000/14/EF**. Se også *Tekniske data på side 51* for information om støjmissioner og klippebredden.

Det bemyndigede organ 0404, RISE SMP Svensk Maskinprovning AB, Box 7035, SE-750 07 Uppsala, Sweden har udstedt en rapport vedrørende evaluering af overensstemmelse med bilag VI til Rådets direktiv af 8. maj 2000 "vedrørende støjmissioner til omgivelserne" 2000/14/EF. Certifikatet er nummereret: 01/901/287 for GARDENA SILENO city og for GARDENA smart SILENO city.

- Direktiv "vedrørende radioudstyr" **2014/53/EU**. Der er anvendt følgende standarder:
 - Sidste udkast **ETSI EN 303 447** v1.1.1 (2017-06)
- Elektromagnetisk kompatibilitet:
 - **ETSI EN 301 489-1** Udkast v2.2.0
 - **ETSI EN 301 489-52** Udkast v1.1.0
 - **ETSI EN 301 489-17** Udkast v3.2.0
 - **ETSI EN 301 489-19** v2.1.0
 - **ETSI EN 300 328** v2.1.1
- For GARDENA smart SILENO city udstyret med smart system-enhed også:
 - **ETSI EN 301 489-3** v2.1.1
 - **ETSI EN 300 220-1** v2.4.1
 - **ETSI EN 300 220-2** v3.1.1



Huskvarna 2017-11-01

Lars Roos

Global R&D Director, Electric category

(Autoriseret repræsentant for Husqvarna AB og ansvarlig for teknisk dokumentation.)



ORIGINALE INSTRUKTIONER

Vi forbeholder os ret til at foretage ændringer uden varsel.
Copyright © 2017 GARDENA Manufacturing GmbH. All rights reserved.

115 89 45-06



2018-01-23