

Priručnik

SILENO city, smart SILENO city

 **GARDENA**[®]

gardena.com



Sadržaj

1 Uvod

1.1 Podsjetnik.....	3
1.2 Opis proizvoda.....	3
1.3 Pregled proizvoda.....	5
1.4 Simboli na proizvodu.....	5

2 Sigurnost

2.1 Sigurnosne definicije.....	7
2.2 Opće sigurnosne upute.....	7
2.3 Sigurnosne upute za rad.....	7

3 Instalacija

3.1 Predstavljnje.....	10
3.2 Pripreme.....	10
3.3 Punjač.....	11
3.4 Punjenje baterije.....	13
3.5 Granična žica.....	14
3.6 Povezivanje granične žice.....	18
3.7 Polaganje žice za navođenje.....	18
3.8 Provjera instalacije.....	20
3.9 Prvo pokretanje i kalibracija navođenja.....	20
3.10 Upravljačka ploča.....	21
3.11 Struktura izbornika.....	21
3.12 Raspored.....	22
3.13 smart system.....	24
3.14 Postavke.....	25
3.15 Pregled strukture izbornika.....	30
3.16 Pregled strukture izbornika.....	31
3.17 Primjeri oblika zemljišta.....	32

4 Rad

4.1 Gumb ON/OFF (UKLJUČIVANJE/ ISKLUČIVANJE).....	35
4.2 Pokretanje robotske kosilice.....	35
4.3 Načini rada.....	35
4.4 Stop.....	36
4.5 Isključite.....	36
4.6 Raspored i mirovanje.....	36
4.7 Punjenje prazne baterije.....	37
4.8 Podešavanje visine rezanja.....	37

5 Održavanje

5.1 Uvod – održavanje.....	38
5.2 Čišćenje robotske kosilice.....	38
5.3 Zamjena noževa.....	38
5.4 Ažuriranje softvera.....	39
5.5 Baterija.....	39
5.6 Zimski servis.....	40

6 Rješavanje problema

6.1 Uvod – rješavanje problema.....	41
-------------------------------------	----

6.2 Poruke grešaka.....	41
6.3 Poruke s informacijama.....	44
6.4 Žaruljica indikatora na stanici za punjenje.....	45
6.5 Simptomi.....	46
6.6 Traženje prekida u žici za petlju.....	47

7 Prijevoz, spremanje i zbrinjavanje

7.1 Prijevoz.....	50
7.2 Zimsko skladištenje.....	50
7.3 Nakon zimskog skladištenja.....	50
7.4 Ekološke informacije.....	50
7.5 Uklanjanje baterije za reciklažu.....	50

8 Tehnički podaci

8.1 Tehnički podaci.....	51
--------------------------	----

9 Jamstvo

9.1 Jamstveni uvjeti.....	53
---------------------------	----

10 Izjava o sukladnosti EC

10.1 Izjava o sukladnosti EC.....	54
-----------------------------------	----

1 Uvod

1.1 Podsjetnik

Serijski broj:	
PIN kod:	
Registracijski broj proizvoda:	

Registracijski broj proizvoda važeći je dokument i morate ga spremi na sigurno mjesto. Taj broj potreban je, primjerice, za prijavu proizvoda na internetskoj stranici tvrtke GARDENA ili za otključavanje robotske kosilice ako zaboravite PIN kod. Registracijski broj proizvoda nalazi se u posebnom dokumentu u pakiranju proizvoda.

Ako je robotska kosilica ukradena, važno je obavijestiti tvrtku GARDENA. Obratite se službi za korisnike tvrtke GARDENA i proslijedite im serijski broj robotske kosilice kako bi ju registrirali u međunarodnu bazu podataka kao ukradenu. To je važan korak u postupku zaštite robotske kosilice od krađe kojim se smanjuje zanimanje za kupnju i prodaju ukradenih robotskih kosilica.

Serijski broj proizvoda sastoji se od 9 znamenki i nalazi se na natpisnoj naljepnici proizvoda te na pakiranju.

www.gardena.com

1.2 Opis proizvoda

Čestitamo na izboru izuzetno visoko kvalitetnog proizvoda. Kako biste robotskom kosilicom tvrtke GARDENA ostvarili najbolje rezultate, morate znati kako radi. Ove korisničke upute sadržavaju važne informacije o robotskoj kosilici, instalaciji i korištenju. Dopuna ovom priručniku informativni su videozapisi s uputama dostupni na internetskoj stranici tvrtke GARDENA, www.gardena.com.

Ne zaboravite kako je korisnik odgovoran za nezgode ili dovođenje u opasnost drugih osoba ili njihove imovine.

GARDENA ima politiku stalnog razvoja proizvoda i zadržava pravo izmjene dizajna, izgleda i funkcije proizvoda bez prethodne najave.

1.2.1 Kapacitet

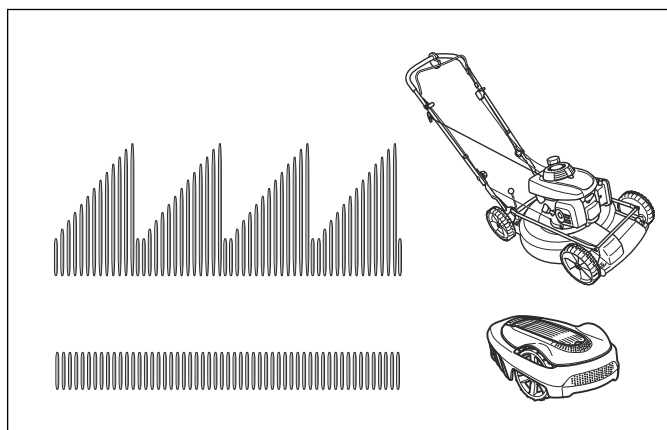
Robotska kosilica preporučuje se za travnjak veličine do maksimalnog kapaciteta navedenog u *Tehnički podaci na stranici 51*.

Veličina područja koje robotska kosilica može kositi prije svega ovisi o stanju i vrsti noževa te visini i stupnju vlažnosti trave. Također je važan oblik travnjaka. Ako se vrt sastoji uglavnom od otvorenih travnatih površina, robotska kosilica može kositi više po satu nego u slučaju kada se vrt sastoji od više malih travnjaka koji su odvojeni drvećem, cvijećem ili prolazima.

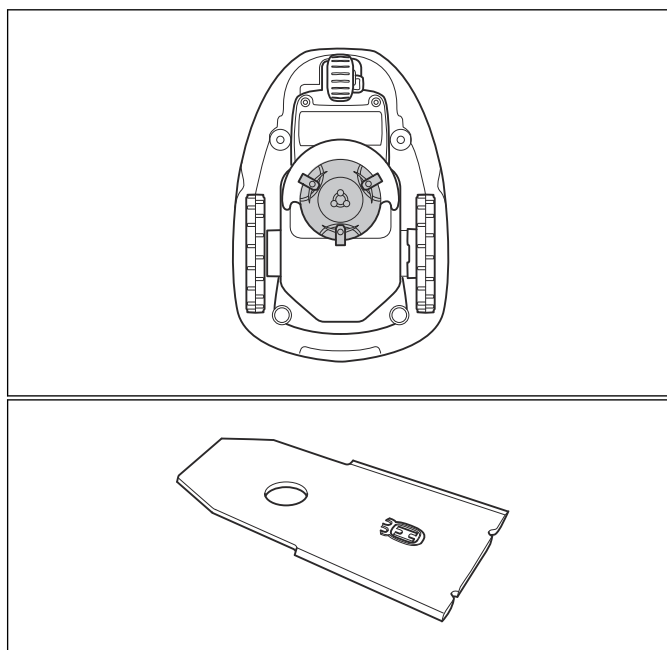
Potpuno napunjena robotska kosilica kosi 60 do 80 minuta, ovisno o stanju baterije i travnjaka. Tada će se robotska kosilica puniti 60 do 70 minuta. Vrijeme punjenja može se razlikovati ovisno o čimbenicima poput temperature okruženja.

1.2.2 Tehnika košnje

Sustav robotske kosilice temelji se na učinkovitom principu koji šteti energiju. Za razliku od standardnih kosilica robotska kosilica reže travu umjesto da je lomi. Tehnika učestale košnje povećava kvalitetu trave. Travu nije potrebno sakupljati, a maleni komadići rezane trave smanjuju potrebu za gnojivima. Uz to, nema emisija i praktična je, a travnjak uvijek izgleda održavano.



Za najbolje rezultate preporučujemo da robotskoj kosilici dopustite košnju prvenstveno u suhim vremenskim uvjetima. Robotska kosilica može kositi i po kiši, no vlažna trava lako se nakuplja na robotskoj kosilici i postoji rizik od proklizavanja na velikim nagibima.



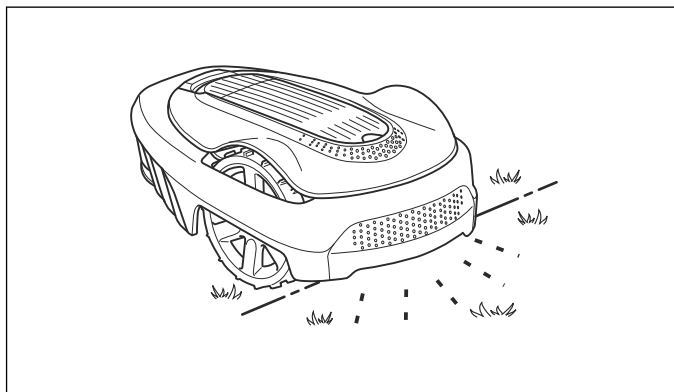
Noževi moraju biti u dobrom stanju kako bi se osigurali najbolji rezultati košnje. Kako bi noževi što duže ostali oštri, važno je da na travnjaku nema grana, malenoga kamenja i drugih predmeta.

Noževe redovito zamjenjujte kako biste postigli najbolji rezultat košnje. Pogledajte *Zamjena noževa na stranici 38*.

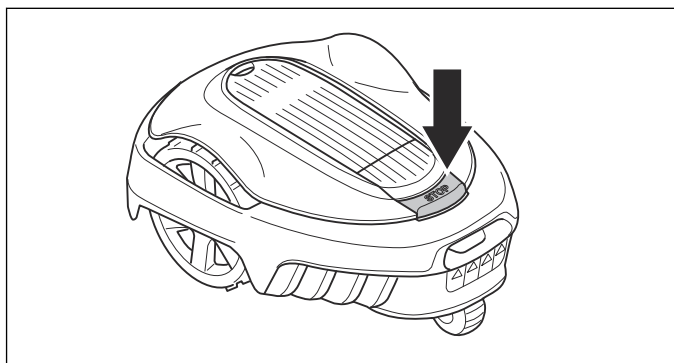
1.2.3 Metoda rada

Robotska kosilica automatski kosi travnjak. Stalno izmjenjuje košnju i punjenje.

U slučaju da karoserija robotske kosilice udari u predmet ili približavanja graničnoj žici, robotska kosilica vraća se unatrag i odabire novi smjer. Prednji i stražnji senzori osjetit će prilazak robotske kosilice graničnoj žici. Prednji dio robotske kosilice uvijek prijeđe graničnu žicu do određene udaljenosti prije nego što se počne okretati. Udaljenost po potrebi možete promijeniti radi prilagodbe instalaciji.

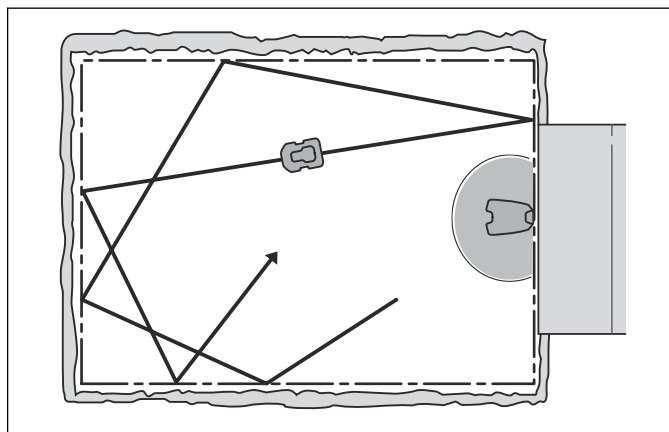


Tipkom **STOP** na gornjoj strani robotske kosilice zaustavlja se rad robotske kosilice na travnjaku. Tipku **STOP** također trebate pritisnuti ako je robotska kosilica aktivirana, no stoji nepomično na stanici za punjenje. Nakon pritiskanja tipke **STOP** moguće je upotrijebiti tipkovnicu i, primjerice, pristupiti izborniku ili promijeniti način rada. Prije ponovnog pokretanja morate unijeti PIN kod i potvrditi ga tipkom **OK**. PIN kod uz pritiskanje tipke **Start** djeluje kao blokada pokretanja.



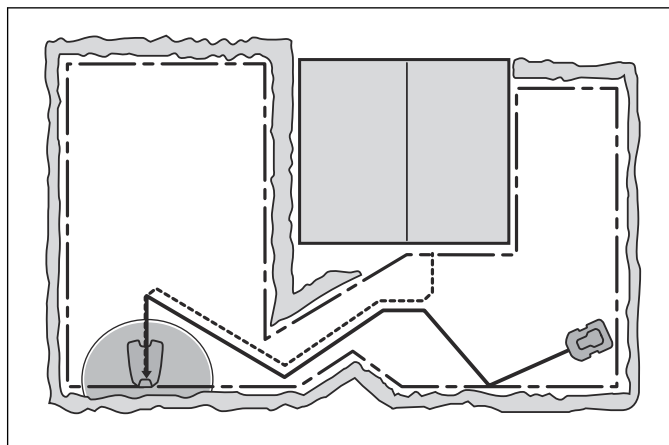
1.2.4 Obrasci kretanja

Obrazac kretanja robotske kosilice je nasumičan, što znači da se nikada ne ponavlja. Ovaj sustav košnje omogućuje jednoliku košnju bez ostavljanja tragova kretanja robotske kosilice.

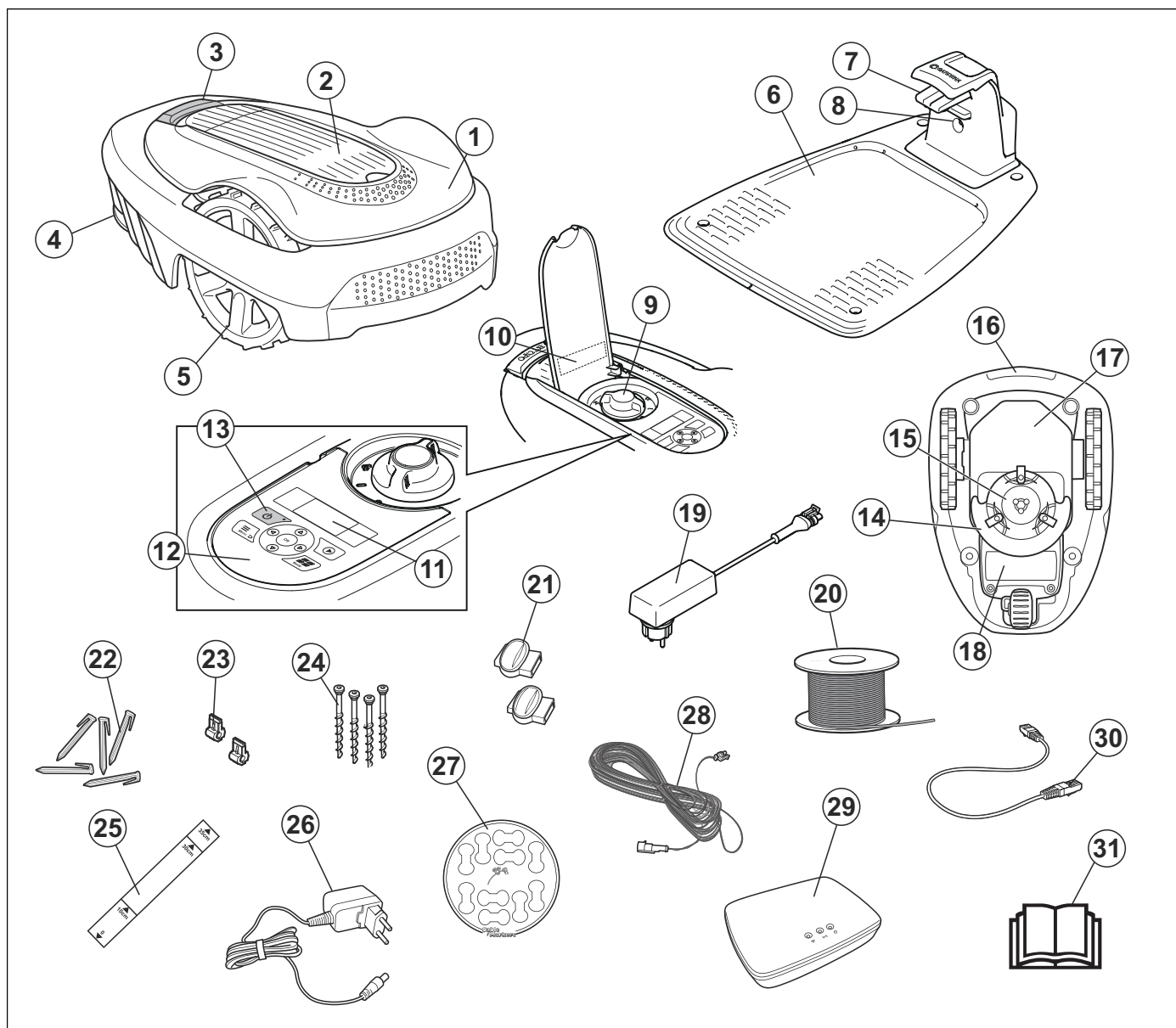


1.2.5 Pronalaženje punjača

Robotska kosilica radi nepravilno dok ne nađe na žicu za navođenje. Potom žicu za navođenje prati do stanice za punjenje. Žica za navođenje žica je koja se polaže od punjača prema, primjerice, udaljenom dijelu radne zone ili kroz uski prolaz. Povezana je s graničnom žicom i robotskoj kosilici omogućuje brži i lakši pronalazak stanice za punjenje.



1.3 Pregled proizvoda

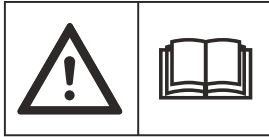


Brojevi na slici predstavljaju:

1. Karoseriju
2. Poklopac zaslona i tipkovnica
3. Tipka stop
4. Stražnji kotač
5. Prednji kotači
6. Stanica za punjenje
7. Kontaktne pločice
8. LED indikator za provjeru rada stanice za punjenje i granične žice
9. Prilagođavanje visine rezanja
10. Natpisna naljepnica
11. Zaslona
12. Tipkovnicu
13. Gumb za UKLJUČIVANJE/ISKLJUČIVANJE
14. Rezni sustav
15. Disk noževa
16. Ručica
17. Kućište postolja s elektronikom, baterijom i motorima
18. Poklopac baterije
19. Električno napajanje-transformator (izgled električnog napajanja razlikuje se ovisno o tržištu)
20. Žica za graničnu petlju i žica za navođenje
21. Spojnice za žicu za povezivanje
22. Klinovi
23. Konektor žice za povezivanje
24. Vijci za pričvršćivanje stanice za punjenje
25. Mjerač za pomoć pri postavljanju granične žice (mjerač otkinite s kutije pakiranja)
26. električno napajanje pametnog pristupnika (samo za smart SILENO city)
27. Oznake za kabele
28. Niskonaponski kabel
29. pametni pristupnik (samo za smart SILENO city)
30. LAN kabel za pametni pristupnik (samo za smart SILENO city)
31. Korisnički priručnik i Brzi vodič

1.4 Simboli na proizvodu

Ovi simboli mogu se pronaći na robotskoj kosilici. Pažljivo ih proučite.



UPOZORENJE: Prije uporabe robotske kosilice pročitajte upute za korisnika.



UPOZORENJE: Prije rada na stroju ili podizanju stroja upotrijebite uređaj za isključivanje.

Sigurni pregled i održavanje robotske kosilice provede se samo kada je robotska kosilica onemogućena. Robotska kosilica je onemogućena kada je indikator na gumbu **ON/OFF** (uključeno/isključeno) isključen.



UPOZORENJE: Održavajte sigurnu udaljenost od stroja u pogonu. Ruke i stopala držite podalje od rotirajućih noževa.



UPOZORENJE: Nemojte se voziti na stroju. Ne stavljajte ruke ili noge u blizinu ili ispod stroja.



Ovaj proizvod se podudara s važećim EC direktivama.



Emitiranje buke u okoliš. Emisije proizvoda navedene su u *Tehnički podaci na stranici 51* i na natpisnoj naljepnici.



Proizvod nije dopušteno odstranjivati kao obični kućanski otpad. Proizvod reciklirajte u skladu s lokalnim zakonskim propisima.



Niskonaponski kabel ne smije se skraćivati, produljivati ili razdvajati.

Trimer nije dopušteno koristiti u blizini niskonaponskog kabela. Budite oprezni pri postavljanju kabela kod rubova trimera.

Prije uporabe ili podizanja stroja upotrijebite uređaj za isključivanje.

2 Sigurnost

2.1 Sigurnosne definicije

Upozorenjima, oprezima i napomenama naglašavaju se posebno važni dijelovi uputa za rukovanje.



UPOZORENJE: Koristi se kada nepoštivanje uputa iz priručnika može uzrokovati smrt ili ozljede rukovatelja ili promatrača.



OPREZ: Koristi se kada nepoštivanje uputa iz priručnika može uzrokovati oštećenje proizvoda ili drugih materijala u neposrednoj blizini.

Napomena: Koristi se prikaz neophodnih dodatnih informacija za zadanu situaciju.

2.2 Opće sigurnosne upute

Za jednostavnije korištenje korisničkog priručnika primjenjuje se sljedeći sustav:

- Tekst napisan u *kurzivu* je tekst koji se prikazuje na zaslonu robotske kosilice ili je referenca za drugo poglavlje u korisničkom priručniku.
- Tekst ispisan **podebljano** tipke su na tipkovnici robotske kosilice.
- Tekst ispisan *VELIKIM SLOVIMA* i u *kurzivu* odnosi se na različite načine rada robotske kosilice.

2.2.1 VAŽNO. PAŽLJIVO PROČITAJTE PRIJE UPORABE. ČUVAJTE ZA BUDUĆE KORIŠTENJE

Korisnik je odgovoran za nezgode ili dovođenje u opasnost drugih osoba ili imovine.

Ovaj uređaj nije namijenjen za upotrebu od strane osoba (uključujući djecu) sa smanjenim fizičkim, osjetnim ili mentalnim sposobnostima ili neiskusnih osoba, osim ako im osoba odgovorna za njihovu sigurnost nije osigurala nadzor ili upute o korištenju uređaja. Djecu treba nadzirati kako se ne bi igrala s uređajem.

Uređaj mogu koristiti djeca od 8 godina i starija te osobe s umanjenim fizičkim, osjetilnim ili mentalnim sposobnostima ili nedostatkom iskustva i znanja ako je osiguran njihov nadzor ili ako su upućeni u sigurno korištenje uređaja te razumiju obuhvaćene opasnosti. Dob korisnika može biti ograničena lokalnim propisima. Čišćenje i održavanje ne smiju provoditi djeca bez nadzora.

Električno napajanje-transformator s oštećenim utikačem ili žicom nije dopušteno priključivati na utičnice. Istrošena ili oštećena žica povećava opasnost od električnog udara.

Bateriju punite isključivo pomoću isporučene stanice za punjenje. Nepravilno korištenje može uzrokovati električni udar, pregrijavanje ili curenje korozivne tekućine iz baterije. U slučaju curenja elektrolita isperite vodom/neutralizirajućim sredstvom, a u slučaju kontakta s očima zatražite medicinsku pomoć.

Koristite isključivo originalne baterije koje preporuča proizvođač. Sigurnost proizvoda ne može se zajamčiti ako se ne koriste originalne baterije. Nemojte koristiti baterije koje nisu punjive.

Uređaj se prilikom uklanjanja baterije mora odspojiti od mrežnog napona.



UPOZORENJE: Robotska kosilica može biti opasna ako se nepropisno upotrebljava.



UPOZORENJE: Robotsku kosilicu nije dopušteno upotrebljavati ako se u području košnje zadržavaju osobe, posebice djeca, ili kućni ljubimci.

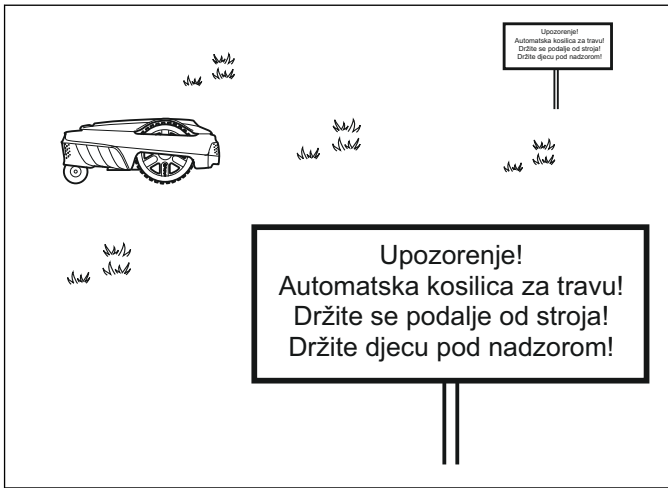


UPOZORENJE: Ruke i stopala držite podalje od rotirajućih noževa. Ne stavljajte ruke ili noge u blizinu ili ispod stroja dok je motor u pogonu.

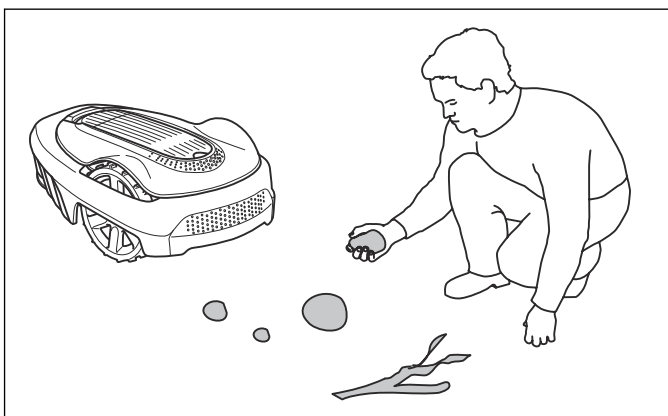
2.3 Sigurnosne upute za rad

2.3.1 Upotreba

- Ova robotska kosilica namijenjena je košnji trave u otvorenim i ravnim zonama. Smije se upotrebljavati samo s opremom koju je preporučio proizvođač. Sve ostale vrste upotrebe nisu ispravne. Potrebno je točno se pridržavati uputa proizvođača za rad/ održavanje.
- Ako se upotrebljava u javnim zonama, oko radne zone robotske kosilice moraju se postaviti znakovi upozorenja. Znakovi trebaju sadržavati sljedeći tekst: **Upozorenje! Automatska kosilica! Nemojte se približavati stroju! Nadzirite djecu!**



- Ako se u području košnje nalaze osobe, pogotovo djeca ili kućni ljubimci, upotrijebite način rada **PARK** ili isključite robotsku kosilicu. Preporučuje se programirati robotsku kosilicu za upotrebu u satima kada u zoni nema aktivnosti, primjerice noću. Pogledajte *Napredno na stranici 23*.
- Robotskim kosilicama smiju rukovati, održavati ih i popravljati samo osobe koje su potpuno upoznate s njihovim posebnim karakteristikama i sigurnosnim propisima. Pažljivo pročitajte korisnički priručnik i dobro proučite sadržaj prije rukovanja robotskom kosilicom.
- Originalni dizajn robotske kosilice nije dopušteno mijenjati. Sve prilagodbe radite na vlastiti rizik.
- Pazite da na travnjaku nema kamenja, grana, alata, igraćaka ili drugih predmeta koji mogu oštetiti noževe. Predmeti na travnjaku također mogu uzrokovati zapinjanje robotske kosilice na njima i može biti potrebna pomoć za uklanjanje predmeta prije nego kosilica može nastaviti kositi. Prije uklanjanja blokade obavezno isključite robotsku kosilicu gumbom **ON/OFF**.



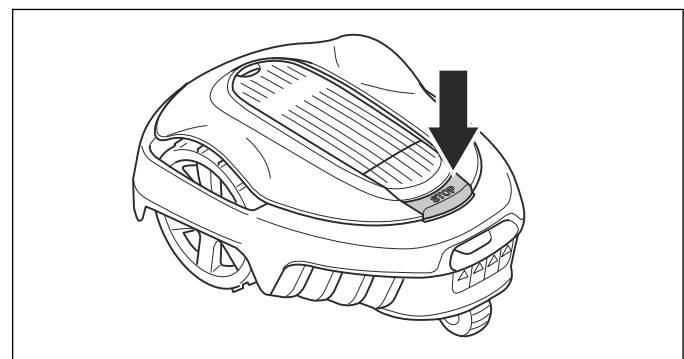
- Pokrenite robotsku kosilicu prema uputama. Kada je robotska kosilica uključena, ruke i noge držite dalje od rotirajućih noževa. Nikad nemojte ruke i stopala stavljati pod robotsku kosilicu.
- Opasne pokretne dijelove poput diska za noževe nemojte dodirivati prije nego se potpuno zaustave.
- Uključenu robotsku kosilicu nije dopušteno podizati ili prenositi.
- Osobama koje ne znaju kako funkcionira i kako se ponaša robotska kosilica nemojte dopustiti njenu upotrebu.

- Robotska kosilica ne smije se sudarati s osobama ili živim bićima. Ako joj se na putu nađe osoba ili neko drugo živo biće, robotsku kosilicu treba odmah zaustaviti. Pogledajte *Napredno na stranici 23*.
- Ne stavljajte ništa na robotsku kosilicu ni na punjač.
- Ako štitnik, disk za noževe ili karoserija nisu ispravni, nemojte dopustiti upotrebu robotske kosilice. Također se ne smije upotrebljavati s oštećenim noževima, vijcima, maticama ili kabelima. Nikada nemojte priključivati oštećeni kabel, niti dodirivati oštećeni kabel prije odspajanja od izvora napajanja.
- Ne upotrebljavajte robotsku kosilicu ako gumb **ON/OFF** ne radi.
- Kada ju ne upotrebljavate, robotsku kosilicu uvijek isključite pomoću gumba **ON/OFF**. Robotska kosilica može se pokrenuti samo kada je uključen gumb **ON/OFF** i unesen ispravan PIN kod.
- Robotsku kosilicu ne smijete upotrebljavati dok rade prskalice. Upotrijebite funkciju rasporeda (pogledajte *Napredno na stranici 23*) kako kosilica i prskalice nikada ne bi radili istovremeno.
- GARDENA ne jamči potpunu kompatibilnost robotske kosilice s drugim vrstama bežičnih sustava poput daljinskih upravljača, radijskih odašiljača, slušnih pomagala, podzemnih električnih ograda za životinje i slično.
- Metalni predmeti u tlu (primjerice armirani beton ili mreže za zaštitu od krtica) mogu zaustaviti kosilicu. Metalni predmeti mogu uzrokovati smetnje signala petlje što može dovesti do zaustavljanja kosilice.
- Robotsku kosilicu nikada ne smijete skladištiti, upotrebljavati ili puniti na temperaturama ispod 0 °C ili iznad 50 °C. Tako možete oštetiti proizvod.

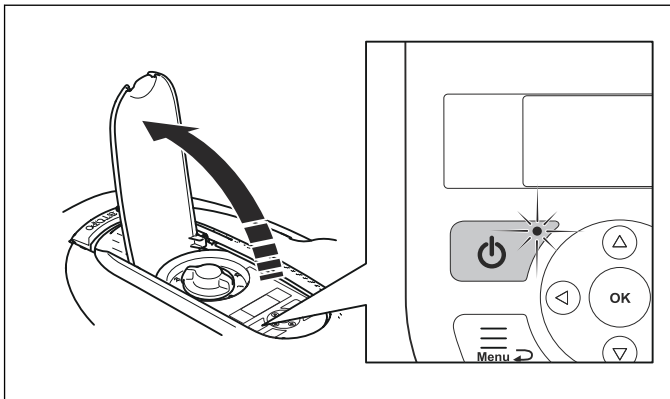
2.3.2 Podizanje i pomicanje robotske kosilice

Za siguran prijenos od ili unutar radnog područja:

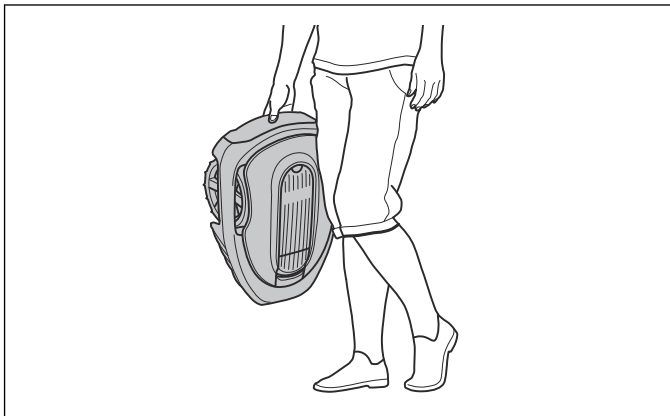
1. Za zaustavljanje robotske kosilice pritisnite tipku **STOP**. Ako je sigurnost postavljena na visoku razinu (pogledajte *Nivo sigurnosti na stranici 25*), nužan je unos PIN koda. PIN kod sastoji se od četiri znamenke i odabire se prilikom prvog pokretanja robotske kosilice. Pogledajte *Prvo pokretanje na stranici 20*.



2. Pritisnite gumb **ON/OFF** i uvjerite se kako je robotska kosilica isključena. Uvjerite se kako je indikator na gumbu **ON/OFF** isključen. To znači da je robotska kosilica onemogućena. Pogledajte *Indikator na stranici 35*.



3. Robotsku kosilicu prenosite držeći ju za dršku ispod kosilice i s diskom za noževe okrenutim od tijela.



UPOZORENJE: Robotsku kosilicu morate isključiti prije podizanja. Robotska kosilica je onemogućena kada je svjetlo indikatora na gumbu **ON/OFF** isključeno.

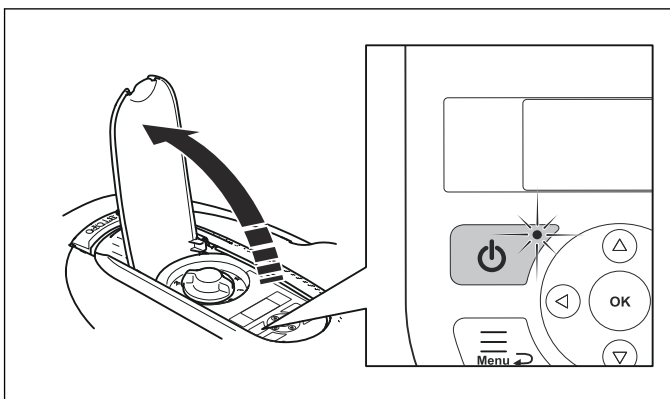


OPREZ: Nemojte podizati robotsku kosilicu dok se nalazi u stanici za punjenje. Tako možete oštetiti stanicu za punjenje i/ili robotsku kosilicu. Prije podizanja robotske kosilice pritisnite **STOP** i izvucite ju iz stanice za punjenje.

2.3.3 Održavanje



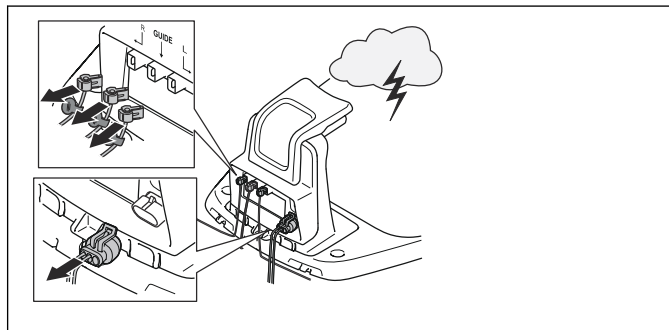
UPOZORENJE: Robotsku kosilicu morate isključiti prije provedbe održavanja. Robotska kosilica je onemogućena kada je svjetlo indikatora na gumbu **ON/OFF** isključeno.



OPREZ: Za čišćenje robotske kosilice nikada nemojte upotrebljavati uređaj za pranje pod visokim tlakom. Nikada ne koristite otapala za čišćenje.

Jednom tjedno pregledajte robotsku kosilicu i zamijenite sve oštećene ili istrošene dijelove. Pogledajte *Uvod – održavanje na stranici 38*.

2.3.4 U slučaju grmljavinskog nevremena



OPREZ: Ako postoji opasnost od grmljavinskog nevremena, nužno je odspojiti sve veze sa stanicom za punjenje (napajanje, graničnu žicu i žicu za navođenje).

1. Provjerite jesu li žice označene isporučenim oznakama radi jednostavnijeg ponovnog priključivanja. Priključci na stanici za punjenje imaju oznake R, L i GUIDE.
2. Odspojite sve priključene žice i napajanje.
3. Ako više ne postoji opasnost od grmljavinskog nevremena, ponovno priključite sve žice i napajanje. Važno je svaku žicu priključiti na pravo mjesto.

3 Instalacija

3.1 Predstavljanje

Ovo poglavlje sadrži informacije koje morate imati na umu prilikom planiranja instalacije.

Prije pokretanja instalacije upoznajte se sa sadržajem u kartonu.

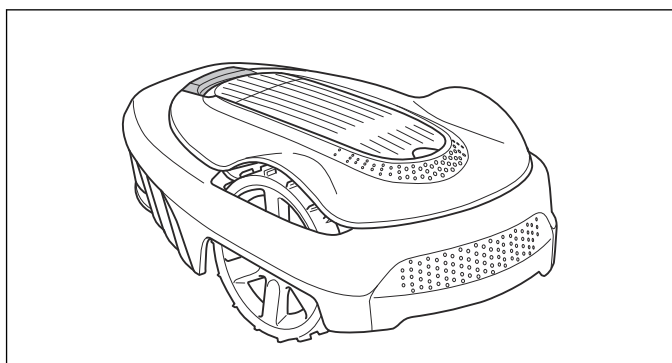
SILENO city / smart SILENO city	
Robotska kosilica	✓
Stanica za punjenje	✓
Električno napajanje	✓
Žice za povezivanje, m	150 / 150
Niskonaponski kabel	✓
Klinovi, kom.	200 / 200
Konektori, kom.	5 / 5
Vijci za stanicu za punjenje, kom.	4 / 4
Šesterobridni ključ	✓
Kalibrator	✓
Spojnice, kom.	4 / 4
Korisnički priručnik i Brzi vodič	✓
Oznake za kabele	✓

smart SILENO city	
pametni pristupnik	✓
LAN kabel za pametni pristupnik	✓
napajanje pametnog pristupnika	✓

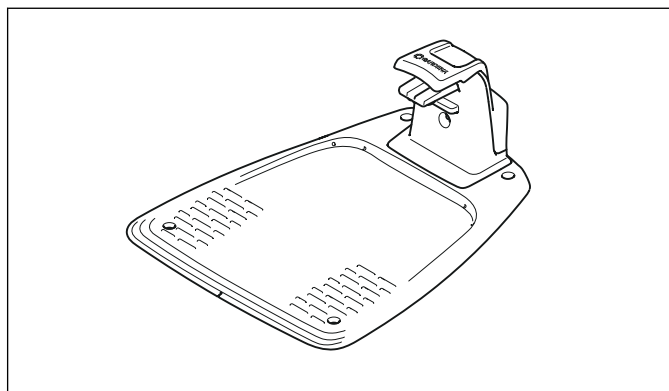
3.1.1 Glavne komponente za instalaciju

Instalacija robotske kosilice obuhvaća 4 glavne komponente:

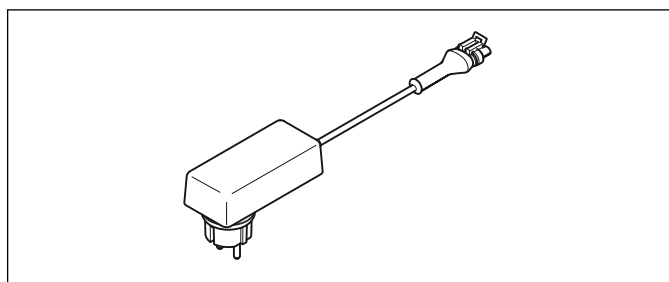
1. Robotska kosilica koja kosi travnjak po suštinski nepravilnom obrascu.



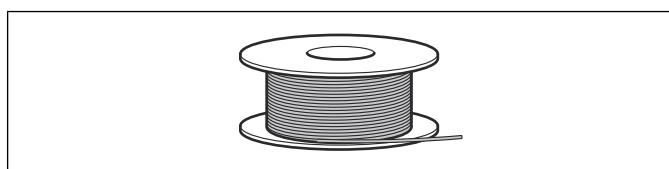
2. Stanica za punjenje na koju se robotska kosilica vraća kada razina napunjenosti baterije postane preniska.



3. Električno napajanje spaja se između stanice za punjenje i zidne utičnice od 100 – 240 V. Napajanje se priključuje na zidnu utičnicu i stanicu za punjenje niskonaponskim kabelom duljine 5 m / 16'. Niskonaponski kabeli duljine 3 m / 10', 10 m / 33' ili 20 m / 66' dostupni su kao dodatni pribor. Dijelove napajanja nije dopušteno zamjenjivati ili izmjenjivati. Primjerice, niskonaponski kabel ne smije se skraćivati ni produljivati.



4. Žica za petlju, postavlja se oko rubova travnjaka te oko predmeta i biljaka u koje robotska kosilica ne smije udarati. Žica za petlju upotrebljava se kao granična žica i žica za navođenje. Najveća dopuštena duljina granične petlje je 300 m / 984'.



3.2 Pripreme

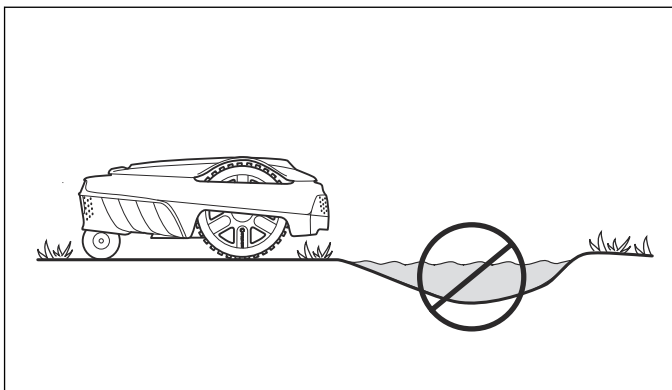
Prije početka instalacije pročitajte ovo cijelo poglavlje. Funkcionalnost robotske kosilice ovisi o načinu provedbe instalacije. Stoga je važno instalaciju pažljivo isplanirati.

Planiranje je jednostavno ako izradite skicu radnog područja, uključujući sve zapreke. Tako se lakše može utvrditi idealan položaj za postavljanje punjača, granične žice i žice za navođenje. Na skici ucrtajte kako bi se trebale provesti granična žica i žica za navođenje.

Posjetite stranicu www.gardena.com za dodatne opise i savjete za instalaciju.

1. Ako je trava u radnom području viša od 4 cm, pokosite ju standardnom kosilicom. Pokupite travu.
2. Popunite rupe i šupljine kako kišnica ne bi formirala lokve. Proizvod može biti oštećen ako radi u

lokva. Pogledajte *Jamstveni uvjeti na stranici 53*.

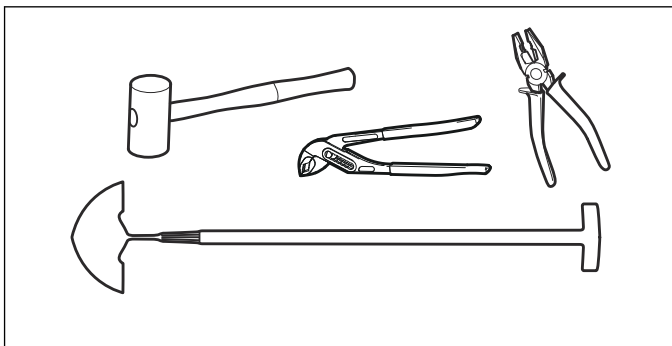


- Pažljivo pročitajte sve korake prije početka instalacije.
- Uvjerite se da su svi dijelovi za instalaciju uključeni u isporuku. Pogledajte *Pregled proizvoda na stranici 5*.
 - Robotska kosilica
 - Stanica za punjenje
 - Žica za graničnu petlju i žica za navođenje
 - Električno napajanje
 - Niskonaponski kabel
 - Klinovi
 - Konektori žice za povezivanje
 - Vijci za stanicu za punjenje
 - Kalibrator
 - Spojnice za žicu za petlju
 - Oznake za kabele

3.2.1 Alati za instalaciju

Za vrijeme instalacije također će vam trebati:

- Čekić/plastični bat (za lakše postavljanja klinova u tlo).
- Kombinirana kliješta za rezanje granične žice i stiskanje konektora.
- Papagajke (za stiskanje spojnica).
- Obrezivač rubova/ravna lopata ako je potrebno ukopavanje granične žice.



3.3 Punjač

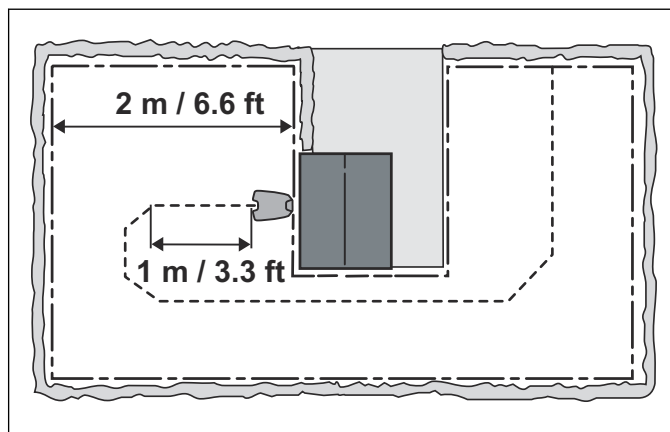
Punjač ima 3 funkcije:

- Šalje upravljačke signale duž granične žice.
- Šalje upravljačke signale žicom za navođenje kako bi robotska kosilica mogla pronaći punjač.
- Puni bateriju robotske kosilice.

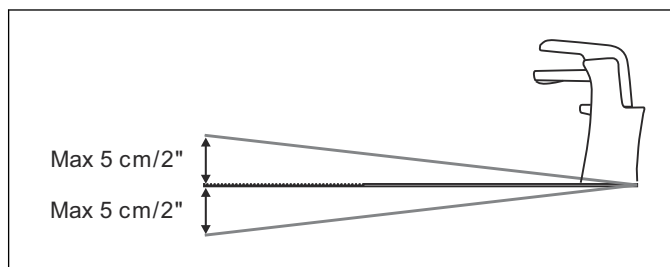
3.3.1 Najbolji položaj stanice za punjenje

Pri odabiru najboljeg položaja za instalaciju stanice za punjenje u obzir uzmite sljedeće aspekte:

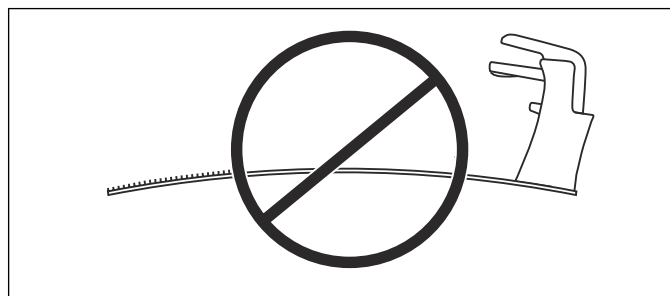
- Ispred stanice za punjenje ostavite najmanje 2 m slobodnog prostora.
- Položaj stanice za punjenje je prilagodljiv. Međutim, preporučuje se da graničnu žicu ne postavite međusobno bliže (paralelno) od 60 cm / 24". U suprotnom robotska kosilica može imati poteškoća pri pronalaženju stanice za punjenje. Pogledajte *Polaganje granične žice prema stanici za punjenje na stranici 17*.
- Mora biti blizu zidne utičnice. Isporučeni niskonaponski kabel dugačak je 5 m.
- Površina bez oštih predmeta na koju možete postaviti stanicu za punjenje.
- Zaštita od izravne sunčeve svjetlosti.
- Postavite ju u donjem dijelu radnog područja s najvećim nagibom.
- Mogući zahtjev može biti postavljanje stanice za punjenje izvan vidokruga trećih strana.



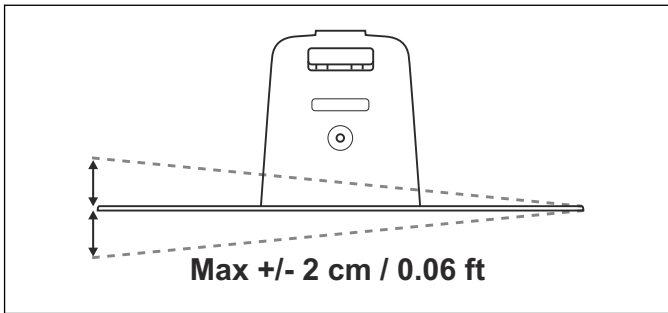
Stanica za punjenje mora biti postavljena na ravno tlo. U skladu sa slikom u nastavku, prednji dio stanice za punjenje nije dopušteno postaviti više ili niže od stražnjeg dijela.



Stanica za punjenje ne smije se postaviti tako da se može izviti temeljna platforma.

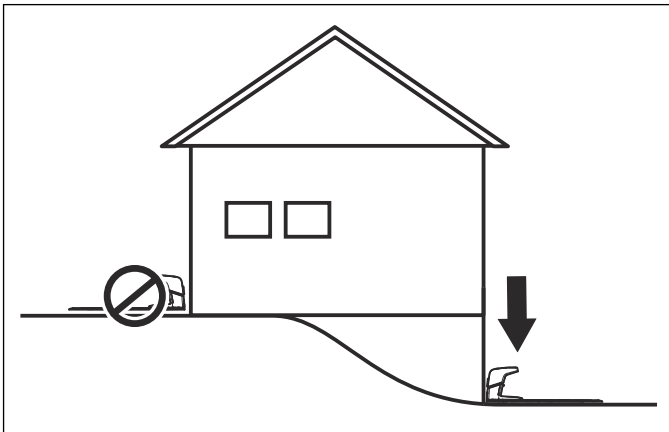


Također je važno da stanica za punjenje nije bočno savijena. U suprotnom, robotska kosilica može imati probleme pri pristajanju.

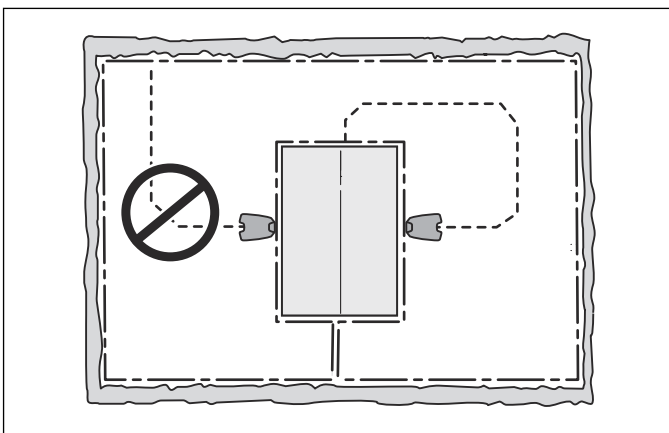


Napomena: Postavite stanicu za punjenje na ravno tlo kako bi rotorska kosilica imala optimalne uvjete za pristajanje. Ploča za punjenje nipošto ne smije biti savijena ili nagnuta na bilo koju stranu.

Ako instalaciju izvodite u radnom području sa strmim nagibom, stanicu za punjenje postavite u dnu nagiba. To robotskoj kosilici olakšava praćenje žice za navođenje do stanice za punjenje.



Stanicu za punjenje ne bi trebalo postavljati na otok jer to ograničava optimalno polaganje žice za navođenje. Ako je stanicu za punjenje potrebno postaviti na otok, žicu za navođenje također treba povezati s otokom. O otocima pročitajte više u *Granice unutar radnog područja na stranici 15*.



Napomena: Ispravno postavljanje stanice za punjenje i žice za navođenje važno je za mogućnost pristajanja robotske kosilice. Pročitajte više u *Polaganje granične žice prema stanici za punjenje na stranici 17* i u *Polaganje žice za navođenje na stranici 18*.

3.3.2 Priklučivanje električnog napajanja

Prilikom planiranja postavljanja električnog napajanja u obzir uzmite sljedeće:

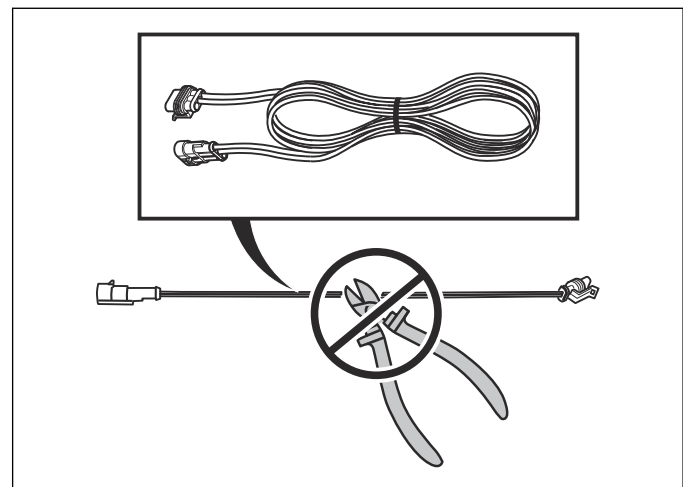
- Blizina stanice za punjenje
- Zaštita od kiše
- Zaštita od izravne sunčeve svjetlosti

Električno napajanje postavlja se na prozračno i natkriveno mjesto. Ako je električno napajanje-transformator priključen na vanjsku utičnicu, ista mora biti atestirana za korištenje na otvorenom. Za priklučivanje električnog napajanja na zidnu utičnicu preporučuje se upotreba zemljospojnog prekidača (RCD).

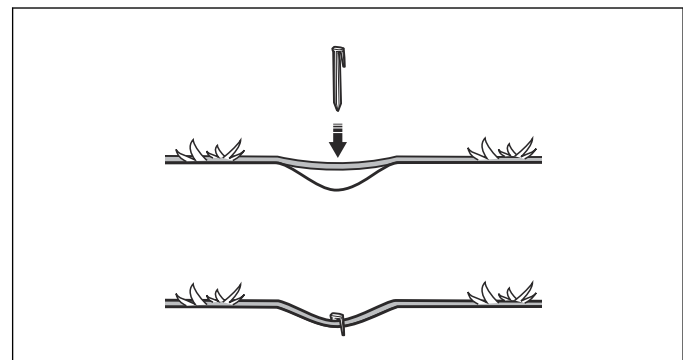


UPOZORENJE: Primjenjivo u SAD/Kanadi. Ako je napajanje-transformator instaliran na otvorenom: Rizik od strujnog udara. Instalirajte samo na prekrivenu utičnicu s diferencijalnom sklopkom (RCD) razreda A s oklopljenjem otpornim na vremenske uvjete kada je priključni utikač priključen i odspojen.

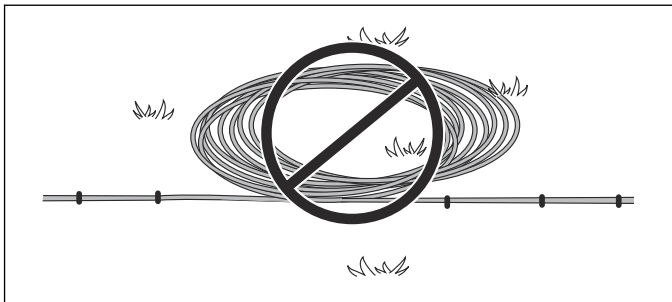
Dijelove napajanja nije dopušteno zamjenjivati ili izmjenjivati. Primjerice, niskonaponski kabel ne smije se skraćivati ni produljivati. Niskonaponski kabeli duljine 3 m, 10 m ili 20 m dostupni su kao dodatni pribor.



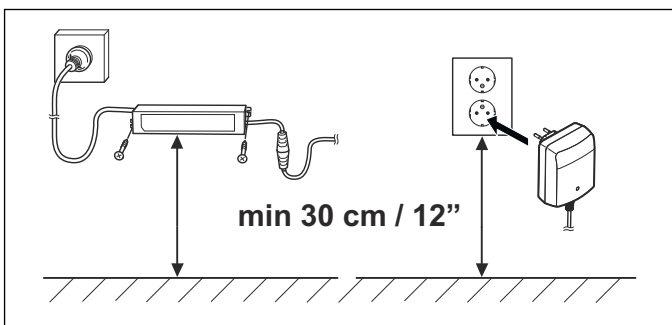
Niskonaponski kabel moguće je položiti kroz radno područje ako ga učvrstite spajalicama ili ukopate. Visinu rezanja trebate postaviti tako da noževi nikada ne mogu doći u kontakt s niskonaponskim kabelom.



Niskonaponski kabel ne smije se nikada odložiti u zavojnicu ili ispod bazne ploče punjača jer bi to moglo negativno utjecati na signale punjača.



UPOZORENJE: Električno napajanje ni pod kojim uvjetima nije dopušteno montirati na visinu u kojoj postoji opasnost od potapanja vodom (minimalno 30 cm od tla). Električno napajanje-transformator nije dopušteno postavljati na tlo.



Izgled električnog napajanja razlikuje se ovisno o tržištu.



UPOZORENJE: Dijelove napajanja ni pod kojim uvjetima nije dopušteno zamjenjivati ili izmjenjivati. Niskonaponski kabel ne smije se skraćivati ni produljivati.



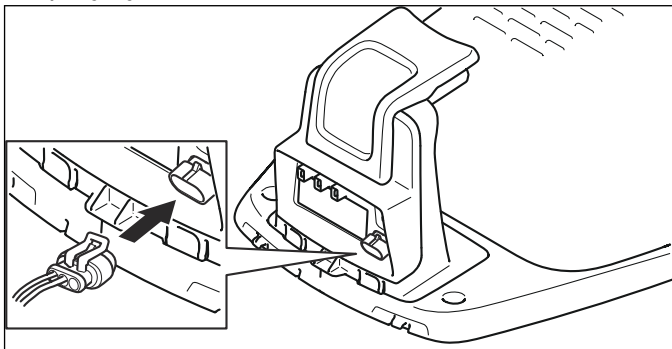
UPOZORENJE: Prije čišćenja stanice za punjenje ili popravka granične žice oodspojite od napajanja stanicu za punjenje.



OPREZ: Položite niskonaponski kabel i postavite visinu rezanja tako da noževi nikada ne mogu doći u kontakt s njim.

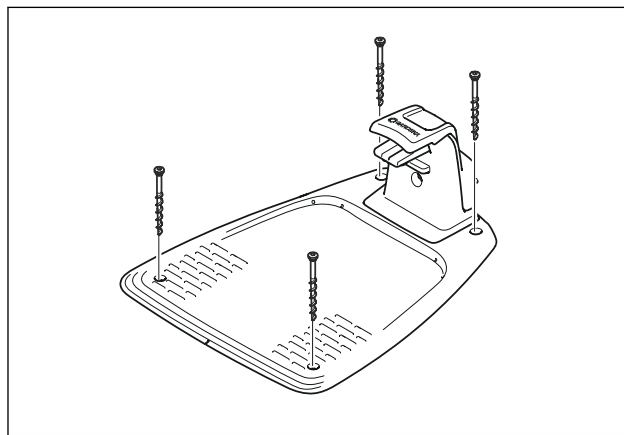
3.3.3 Instalacija i povezivanje stanice za punjenje

1. Postavite stanicu za punjenje na prikladno mjesto. Pogledajte *Najbolji položaj stanice za punjenje na stranici 11.*
2. Priključite niskonaponski kabel u stanicu za punjenje.



3. Priključite kabel električnog napajanja na zidnu utičnicu napona od 100 – 240 V. Ako je električno napajanje spojeno na vanjsku utičnicu, mora imati odobrenje za korištenje na otvorenom. Pogledajte *Priključivanje električnog napajanja na stranici 12.*
4. Stanicu za punjenje pričvrstite na tlo pomoću isporučenih vijaka. Provjerite jesu li vijci potpuno zategnuti u koničnom otvoru.

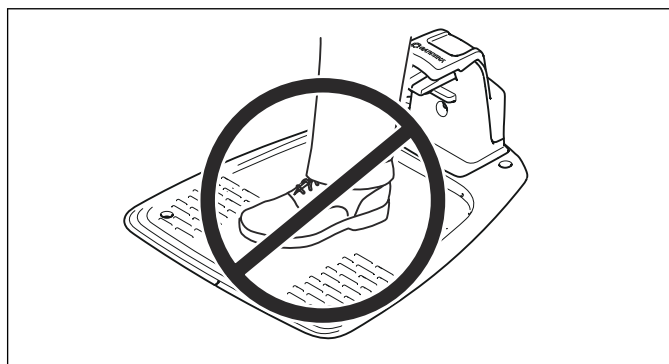
Napomena: Prije učvršćena stanice za punjenje u tlo morate poleći i priključiti žicu za navođenje. Pogledajte *Polaganje i spajanje žice za navođenje na stranici 19.*



OPREZ: Nije dopušteno bušenje novih rupa u platformi stanice za punjenje. Za pričvršćivanje u tlo dopušteno je upotrebljavati samo postojeće otvore.



OPREZ: Nemojte gaziti ili hodati po platformi stanice za punjenje.



3.4 Punjenje baterije

Robotsku kosilicu moguće je puniti odmah nakon priključivanja stanice za punjenje.

1. Stavite robotsku kosilicu na stanicu za punjenje dok polažete graničnu žicu i žicu za navođenje.
2. Pritisnite gumb **ON/OFF** kako biste uključili robotsku kosilicu.

Ako je baterija prazna, za potpuno punjenje potrebno je otprilike 80 do 100 min.



UPOZORENJE: Robotsku kosilicu puniti samo stanicom za punjenje koja je predviđena za to. Nepravilna upotreba može uzrokovati strujni udar, pregrijavanje ili curenje korozivne tekućine iz baterije. U slučaju curenja elektrolita isperite vodom, a u slučaju kontakta s očima zatražite medicinsku pomoć itd.

Napomena: Robotska kosilica ne može se upotrebljavati prije dovršetka instalacije.

3.5 Granična žica

Granična žica može se položiti na sljedeće načine:

- Pričvršćivanje žice za tlo pomoću klinova.

Ako graničnu petlju želite podešavati tijekom prvih nekoliko tjedana rada, graničnu žicu učvrstite spajalicama. Nakon nekoliko tjedana trava će narasti preko žice pa se žica neće vidjeti. Upotrijebite čekić/ plastični malj i klinove.

- Ukopavanje žice.

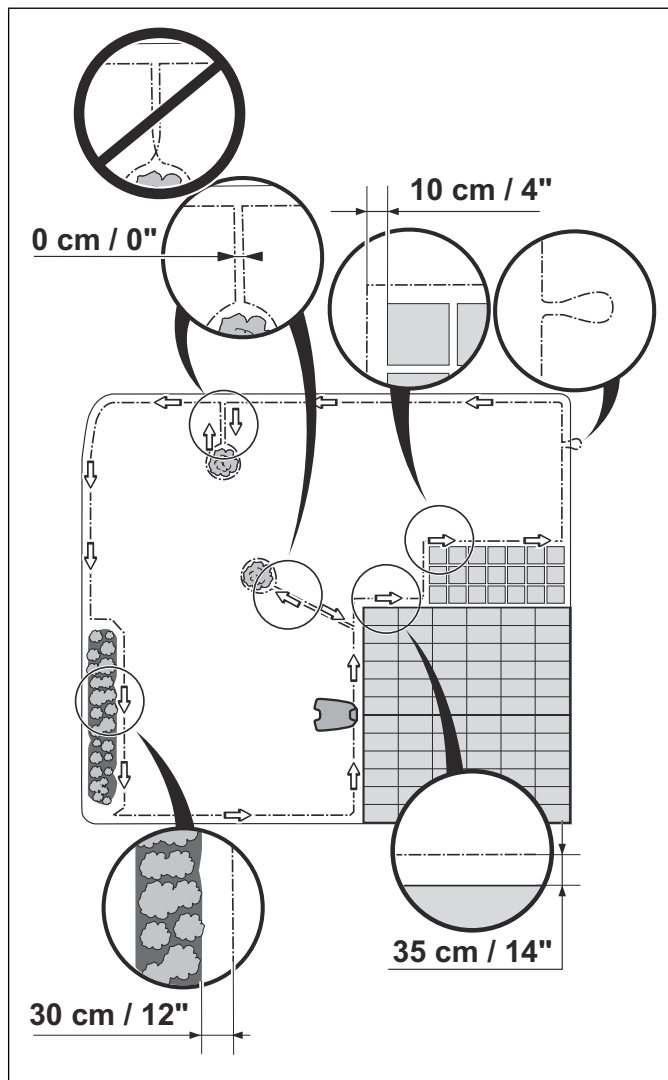
Ako želite uklanjati mahovinu ili prozračivati travnjak, ukopajte graničnu žicu. Metode se po potrebi mogu kombinirati pa jedan dio granične žice možete učvrstiti spajalicama, a drugi dio možete ukopati. Žicu možete ukopati, primjerice pomoću obrezivača rubova ili ravne lopate. Granična žica mora u tlo biti položena najmanje na 1 cm, a najviše na 20 cm dubine.

3.5.1 Planiranje kamo položiti graničnu žicu

Granična žica mora se postaviti tako da:

- Žica oblikuje petlju oko radnog područja. Upotrebljavajte originalnu žicu za navođenje. Ona je posebno oblikovana kako bi odoljevala vlazi iz tla.
- Robotska kosilica u bilo kojoj točki cijelog radnog područja nije nikada više od 15m / ' udaljena od žice.
- Žica nije dulja od 300 m / 984'.
- Na raspolaganju je 20 cm / 8" dodatne žice na koje će se poslije priključiti žica za navođenje. Pogledajte *Polaganje granične žice na stranici 17*.

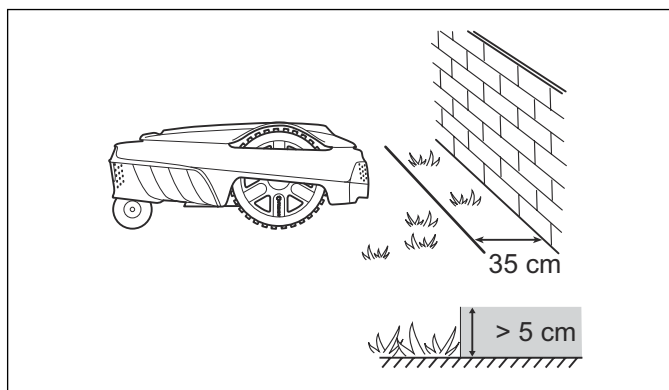
Na slici u nastavku prikazano je kako treba položiti žicu oko radnog područja i prepreka. Koristite priloženi kalibrator kako biste odredili točne udaljenosti. Pogledajte *Pregled proizvoda na stranici 5*.



3.5.2 Granice radnog područja

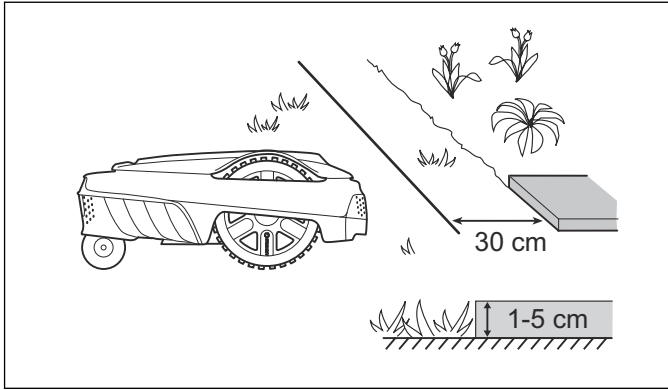
Ovisno o tome što se nalazi u blizini radnog područja, granična žica mora se položiti na različitim udaljenostima od prepreka.

Ako visoka prepreka (5 cm / 2" ili viša), primjerice zid ili ograda, čini granicu radnog područja, graničnu žicu treba položiti na 35 cm / " od prepreke. Na ovaj način sprječava se sudaranje kosilice s predmetima i smanjuje habanje karoserije. Oko 20 cm / " travnjaka oko nepomične prepreke neće se kositi.

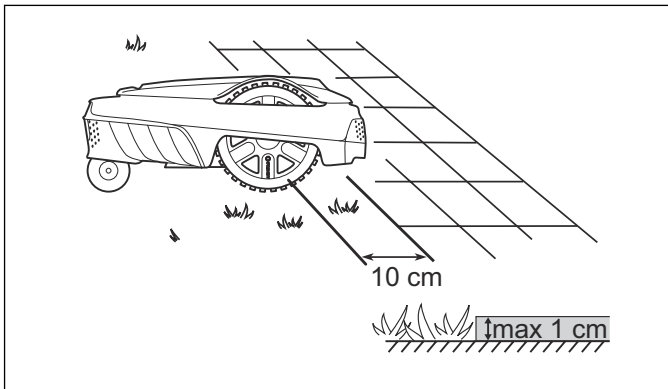


Ako radno područje graniči s malenim prokopom, na primjer sa cvjetnom gredicom, malim uzvišenjem ili niskim rubnikom (1-5 cm / "), tada se granična žica polaže 30 cm / " unutar radnog područja. Tako se sprječava ulazak kotača u jarak ili na rubnik, što može

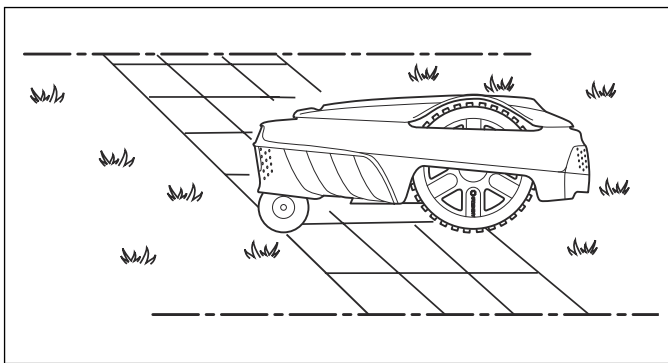
uzrokovati prekomjerno trošenje robotske kosilice. Oko 15 cm / " travnjaka uz jarak/rubnik neće se kositi.



Ako radno područje graniči s popločanom stazom ili sličnom strukturom koja je postavljena u razini s travnjakom (+/- 1 / 0,4"), robotskoj kosilici može se dopustiti da malo zahvati stazu. Graničnu žicu tada treba položiti na 10 cm / " od ruba staze. Sva trava duž popločane staze bit će pokošena.



Ako je radno područje razdijeljena popločenom stazom koja je u ravni travnjaka, robotskoj kosilici može se dopustiti prelazak preko staze. Polaganje granične žice pod ploče može biti prednost. Granična žica također se može položiti u utore između ploča staze. Ploče moraju biti poravnate s travnjakom kako bi se spriječilo pretjerano habanje robotske kosilice.

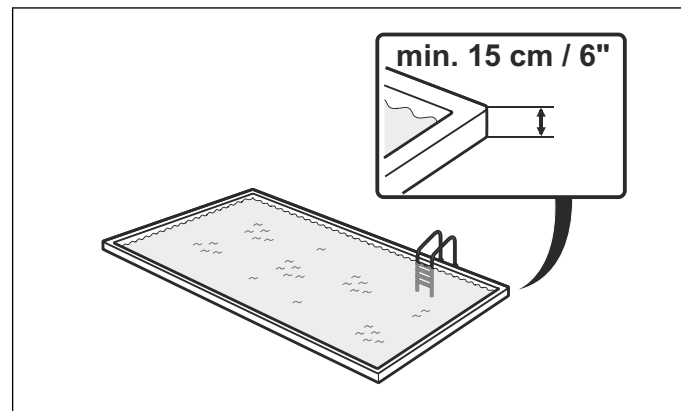


OPREZ: Robotska kosilica nikada ne smije ići preko šljunka, sječke ili sličnog materijala koji može oštetiti noževe.



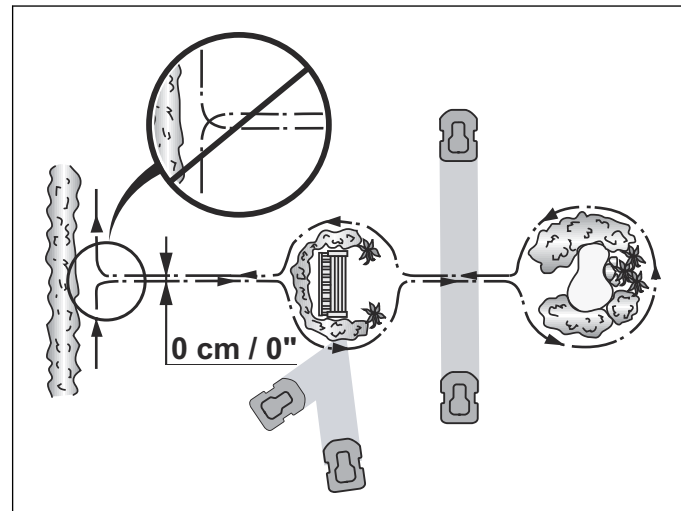
OPREZ: Ako se radno područje nalazi u blizini vodenih površina, kosina, litica ili javnih cesta, granična žica mora se dopuniti ogradom ili nečim sličnim. Mora biti najmanje 15 cm / 6" visoka. Na taj se način u svim uvjetima

spriječava izlaženje robotske kosilice izvan radnog područja.



3.5.3 Granice unutar radnog područja

Pomoću granične žice izolirajte zone unutar radnog područja oblikovanjem otoka oko zapreka koje ne mogu izdržati sudar, na primjer cvjetnih gredica, grmlja i fontana. Položite žicu do i oko zone koje izolirate, a potom ju vratite istim putem. Ako upotrebljavate spajalice, žicu trebala položiti ispod iste spajalice na povratnom putu. Ako su granične žice do i od otoka položene jedna blizu druge, robotska kosilica može prelaziti preko žice.

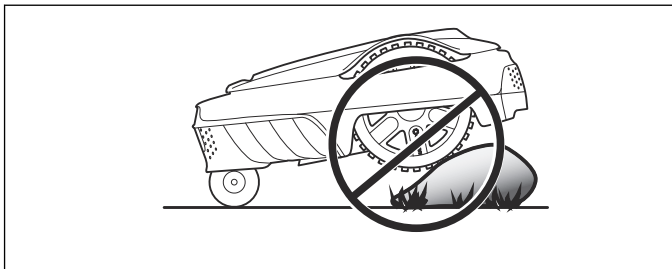


OPREZ: Granična žica provedena do otoka i od njega ne smije se isprepletati.

Prepreke koje mogu izdržati sudar, na primjer drveće i grmlje više od 15 cm / 6", ne moraju biti izolirane graničnom žicom. Robotska kosilica okreće se i mijenja smjer ako se sudari s ovom vrstom prepreke.

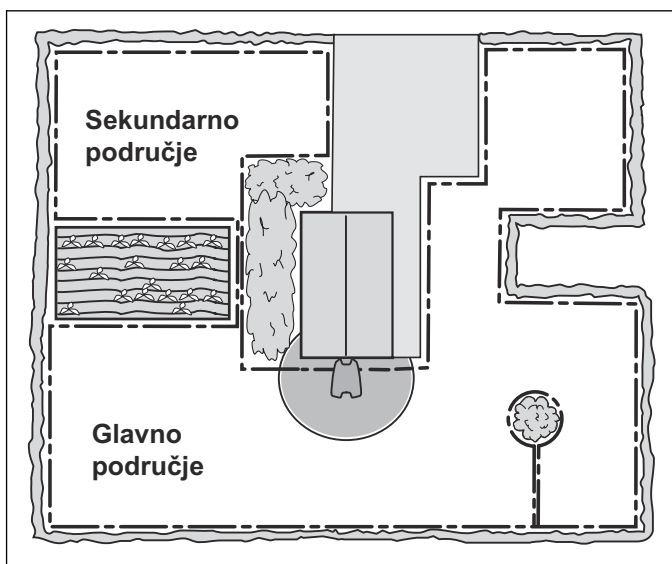
Međutim, za siguran i tih rad preporučujemo odspojiti sve nepomične predmete unutar ili oko radnog područja.

Prepreke koje su lagano nakošene, na primjer kamenje ili drveće s velikim uzdignutim korijenjem, moraju biti izolirane ili uklonjene. U suprotnom, robotska kosilica može nasjesti na takvu prepreku što može uzrokovati oštećenje noževa.



3.5.3.1 Sekundarne zone

Ako se radno područje sastoji od dvije zone između kojih robotska kosilica teško prolazi, preporuča se postavljanje sekundarnog područja. Primjeri su kosine veće od 25% ili prolazi uži od 60 cm / 24". Graničnu žicu položite tada oko sekundarne zone kako bi oblikovala otok izvan glavne zone. Ako želite kositi travnjak u sekundarnom području, robotsku čete kosilicu morati ručno premjestiti iz glavnog u sekundarno područje.



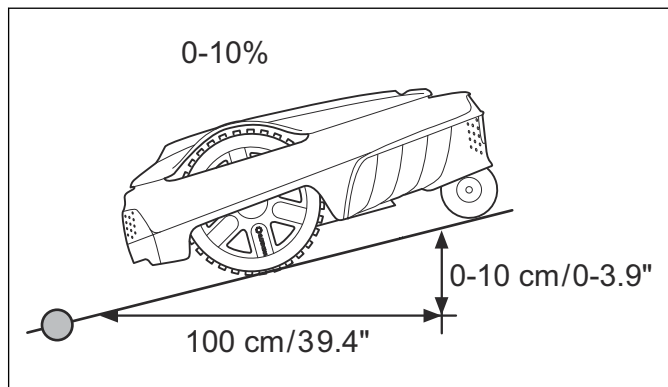
Obavezna je primjena načina rada za *sekundarno područje* budući da robotska kosilica iz sekundarnog područja ne može samostalno doći do stanice za punjenje. Pogledajte *Način rada – 2. područje na stranici 35*. U tom načinu rada robotska kosilica nikada neće tražiti stanicu za punjenje nego će kositi dok se ne isprazni baterija. Kada se baterija isprazni robotska kosilica se zaustavlja, a na zaslonu prikazuje se poruka *Potrebno ručno punjenje*. Robotsku kosilicu postavite na stanicu za punjenje kako bi se napunila baterija. Ako prema rasporedu glavno područje treba kositi odmah nakon punjenja, morate odabrati način rada *Glavno područje* i pritisnuti gumb **Start**.

3.5.3.2 Prolazi pri košenju

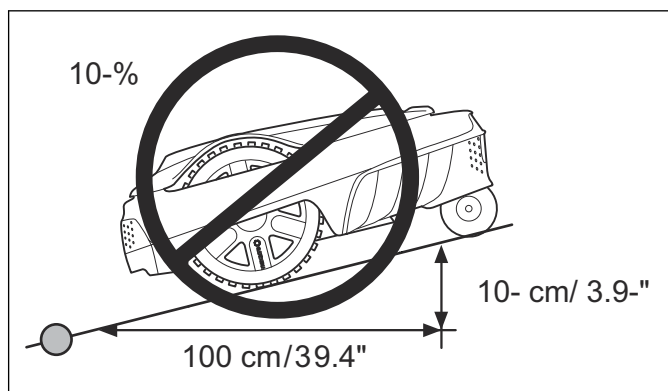
Treba izbjegavati duge uske prolaze i područja uža od 1,5 – 2 m / 3,2 - 6,5'. Tada postoji opasnost od duljeg kruženja robotske kosilice unutar prolaza ili područja. U tom slučaju travnjak će izgledati ugaženo. Najuži mogući prolaz za robotsku kosilicu je 60 cm / 24" (između graničnih žica).

3.5.3.3 Kosine

Robotska kosilica može raditi na nagibima. Maksimalni nagib definira se u postotku (%) i izračunava se kao razlika u visini u centimetrima na svakom metru.



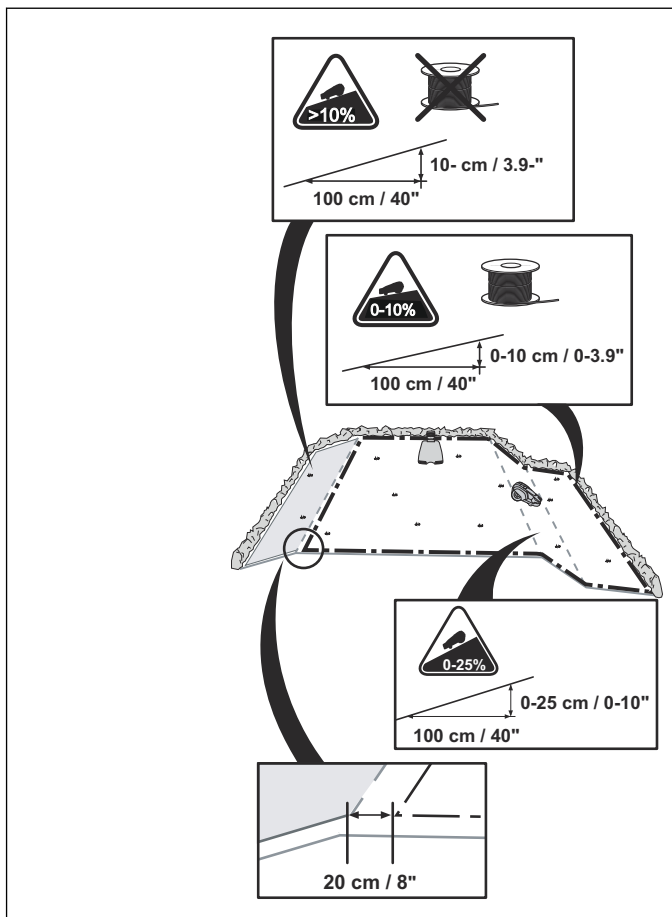
Granična žica ne bi se trebala polagati na kosinama strmijim od 15%. Postoji opasnost da se robotska kosilica neće moći okrenuti. Robotska kosilica tada se zaustavlja i prikazuje se poruka pogreške *Izvan radne zone*. Najveća je opasnost u vlažnim vremenskim uvjetima kad se kotači mogu klizati po mokroj travi.



Međutim, graničnu žicu moguće je postaviti na kosine strmije od 10 % ako postoji prepreka s kojom se robotska kosilica smije sudariti, primjerice, ograda ili gusta živica.

Robotska kosilica unutar radne zone može kositi zone s nagibima do 25%. Zone s većim kosinama treba izolirati pomoću granične žice.

Kad je kosina vanjskog ruba radnog područja veća od 10 %, granična žica mora se položiti na 20 cm unutar ravnog tla prije početka kosine.



3.5.4 Polaganje granične žice

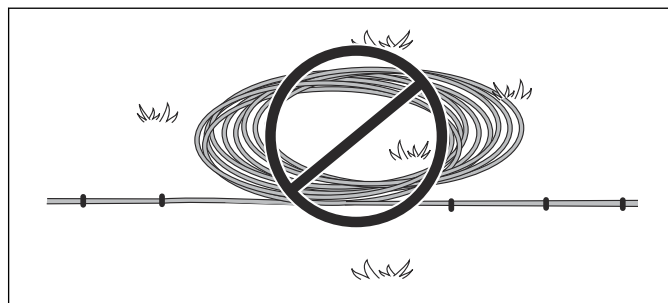
Ako namjeravati spajalicama učvrstiti graničnu žicu:

- Običnom kosilicom ili trimerom dobro pokosite travu gdje će se polagati žica. Tada je lakše poleći žicu blizu tla i smanjuje se opasnost od rezanja žice ili oštećenja izolacije robotskom kosilicom.
- Granična žica mora biti položena uz tlo kako ju noževi kosilice ne bi presjekli prije nego preko nje ne naraste trava. Preniska košnja neposredno nakon instaliranja može oštetiti izolaciju žice. Oštećenja izolacije mogu prouzročiti poremećaje u radu tek nakon nekoliko tjedana ili mjeseci. Kako biste to spriječili, uvijek odaberite najveću visinu rezanja u prvim tjednima nakon instalacije, a zatim smanjujte visinu za jedan stupanj svaki drugi tjedan dok ne dođete na željenu visinu rezanja.
- Čekićem zabijte klinove u tlo. Budite pažljivi prilikom postavljanja klinova i pazite da žica ne bude previše napeta.

Ako ćete ukopavati žicu:

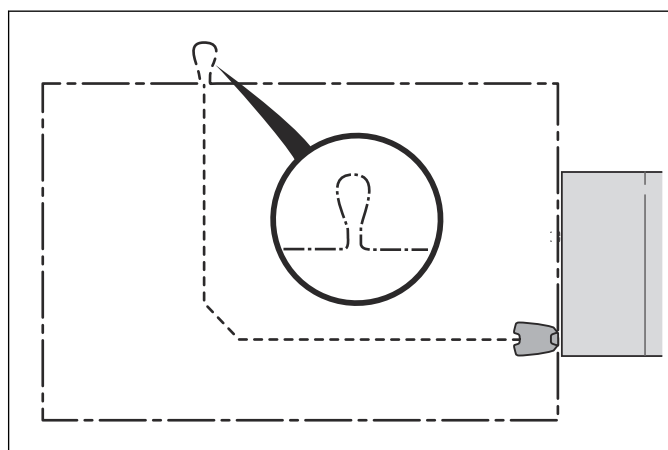
- Granična žica mora u tlo biti položena minimalno na 1 cm / 0,4", a maksimalno na 20 cm / 8" dubine. Žicu možete ukopati, primjerice pomoću obrezivača rubova ili ravne lopate.

Napomena: Dodatna žica ne smije se na valjcima ostaviti izvan granične žice. To može prekinuti rad robotske kosilice.



3.5.4.1 Ušica za povezivanje žice za navođenje

Za lakše povezivanje žice za navođenje s graničnom žicom preporuča se oblikovanje ušice s oko 20 cm / 8" dodatne granične žice na mjestu na kojem će se granična žica kasnije povezati. Dobro je isplanirati polaganje žice za navođenje prije polaganja granične žice. Pogledajte *Polaganje granične žice na stranici 17*.

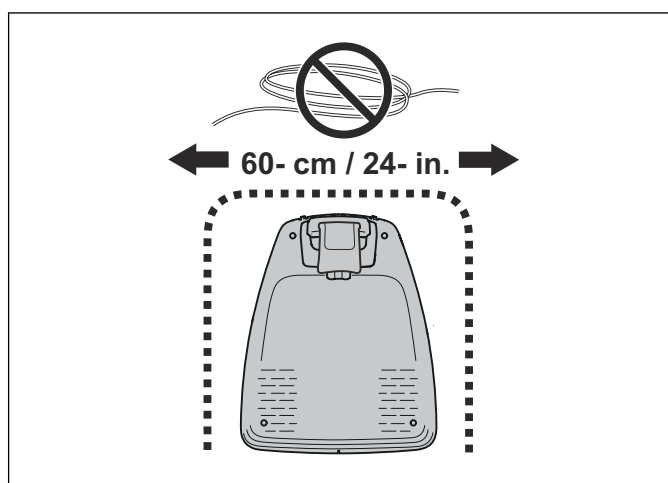


3.5.4.2 Polaganje granične žice prema stanici za punjenje

Položaj stanice za punjenje je prilagodljiv. Međutim, preporučuje se da graničnu žicu ne postavite međusobno bliže (paralelno) od 60 cm / 24".



OPREZ: Iza stanice za punjenje nemojte ostaviti namotanu žicu ili valjak žice za petlje. To može ometati signal stanice za punjenje i uzrokovati probleme pri pristajanju robotske kosilice.



3.5.4.3 Spajanje granične žice

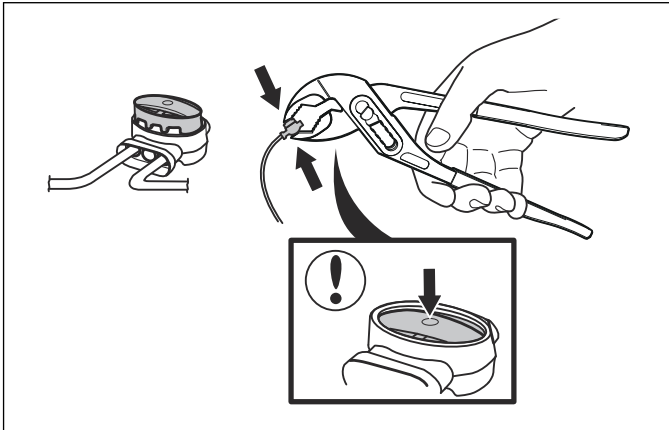


OPREZ: Kabeli s dva voda ili vijčani priključni sklop izoliran izolacijskom trakom nisu dobra

rješenja za žičane spojeve. Vлага iz tla uzrokovat će oksidaciju žice i, nakon nekog vremena, prekid strujnog kruga.

Upotrebjavajte originalnu spojnicu ako granična žica nije dovoljno duga i treba ju spojiti. Vodootporna je i pruža pouzdan električni spoj.

Umetnite oba kraja žice u spojnicu. Provjerite jesu li žice potpuno umetnute u spojnicu, tako da se krajevi vide kroz prozirni dio na drugoj strani spojnice. Zatim pritisnite gumb na vrhu spojnice. Kliještama potpuno utisnite gumb na spojnici.



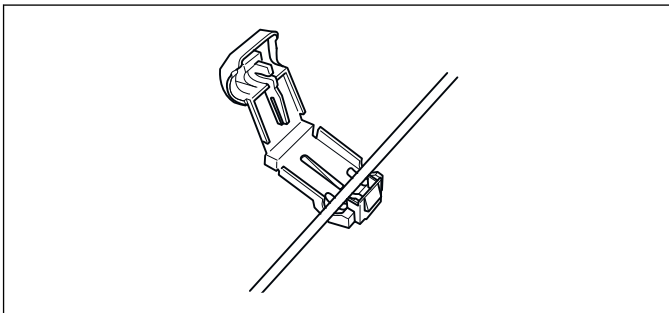
3.6 Povezivanje granične žice



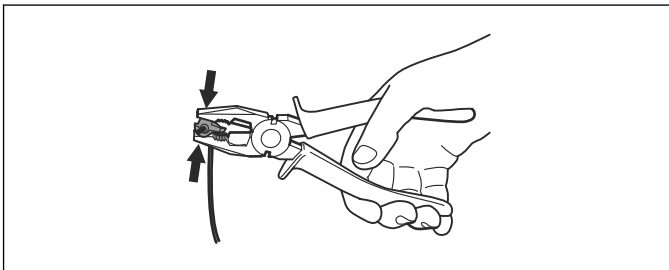
OPREZ: Granična žica ne smije se prepletati kod povezivanja na stanicu za punjenje. Desni kraj žice mora biti spojen na desni klin stanice za punjenje, a lijevi kraj na lijevi klin.

Spojite graničnu žicu na stanicu za punjenje:

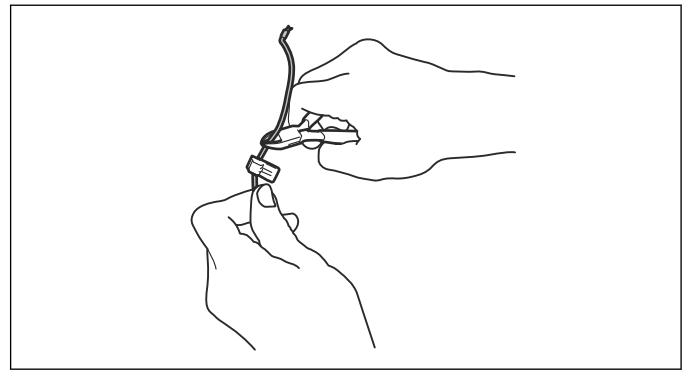
1. Otvorite konektor i postavite žicu u zahvat konektora.



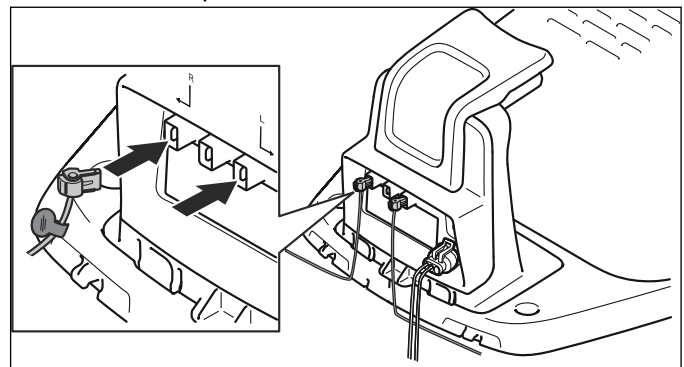
2. Pomoću kliješta pritisnite skupa konektore. Stišćite dok ne čujete škljocanje.



3. Odrežite višak granične žice. Odrežite 1 do 2 cm iznad svakog konektora.



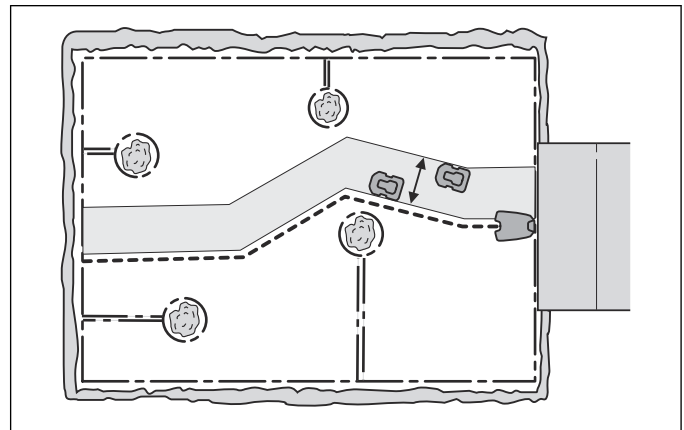
4. Pritisnite konektore granične žice na metalne polove s oznakom L (lijevo) i R (desno) na stanici za punjenje.
5. Označite žice s priloženim oznakama za žice. To olakšava pravilno priključivanje žica, primjerice nakon zimskog skladištenja stanice za punjenje u zatvorenom prostoru.



3.7 Polaganje žice za navođenje

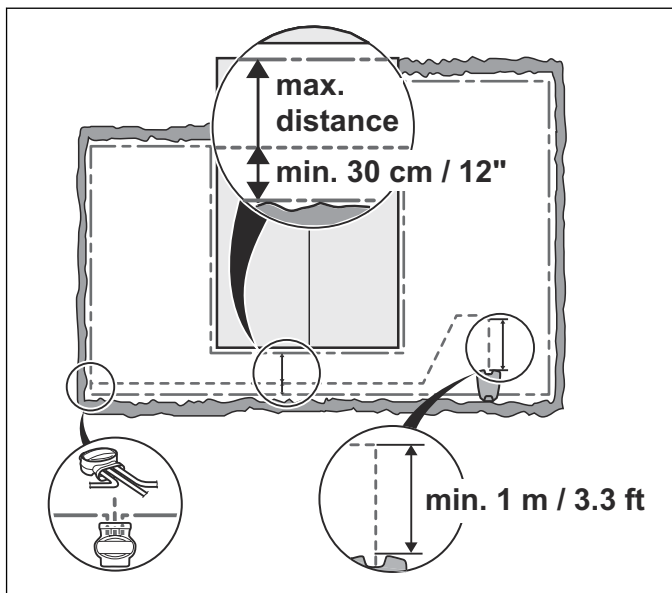
Robotska kosilica koristi žicu za navođenje kako bi pronašla punjač, no ona također služi za navođenje robotske kosilice do udaljenih dijelova vrta.

Za graničnu žicu i žicu za navođenje koristi se isti kolut kabela. Žica za navođenje može se, baš poput granične žice, učvrstiti spajalicama ili zakopati u zemlju.



Robotska kosilica kreće se na različitim udaljenostima od žice za navođenje radi smanjenja mogućnosti oblikovanja tragova. Područje pored žice koje robotska kosilica tada koristi naziva se Koridor.

Robotska kosilica uvijek se kreće s lijeve strane žice, gledano prema punjaču. Stoga je prolaz s lijeve strane žice za navođenje. Prilikom instalacije važno je ostaviti što više slobodnog prostora s lijeve strane žice za navođenje, gledano prema punjaču.



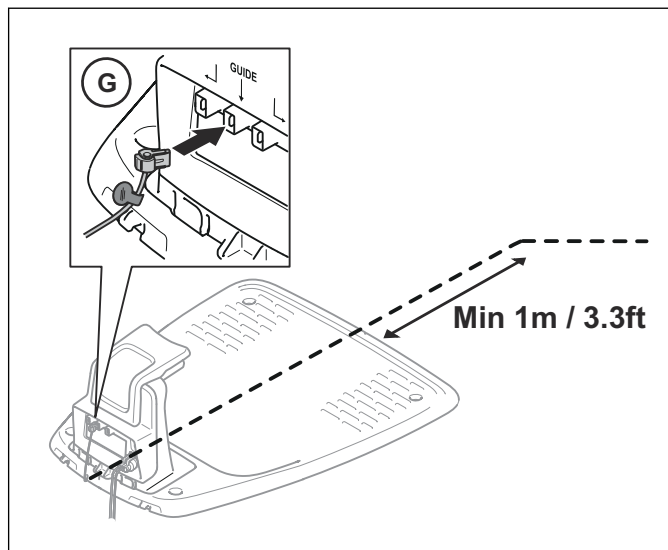
Žica za navođenje može se, baš poput granične žice, učvrstiti spajalicama ili zakopati u zemlju.



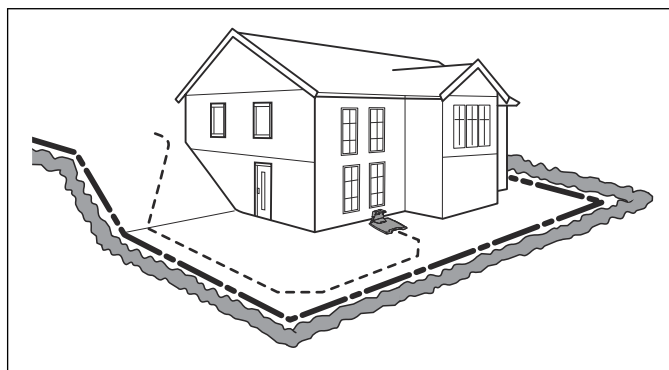
OPREZ: Osigurajte što više prostora s lijeve strane žice za navođenje (gledano prema stanici za punjenje). Uz to, žica za navođenje ne smije biti postavljena bliže od 30 cm od granične žice.

3.7.1 Polaganje i spajanje žice za navođenje

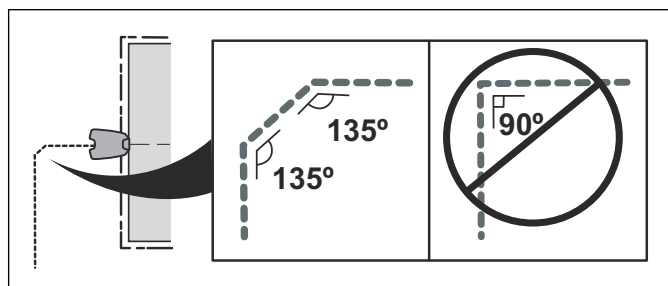
1. Prije polaganja i priključenja žice za navođenje važno je u obzir uzeti duljinu žice za navođenje, poglavito pri velikim ili složenim instalacijama. Ako žica za navođenje nije dulja od 150 m, robotska kosilica može imati poteškoće pratiti ju. Struja u žici za navođenje uvijek ide lijevo na priključku od žice za navođenje do granične petlje.
2. Priključak pričvrstite na žicu za navođenje na jednak način kao i na graničnu žicu u *Povezivanje granične žice na stranici 18*. Priključite ga na kontaktni pol na stanici za punjenje s oznakom GUIDE.
3. Označite žice s priloženim oznakama za žice. To olakšava pravilno ponovno spajanje žica ako je, na primjer, punjač preko zime bio pohranjen u zatvorenom.
4. Provedite žicu za navođenje kroz utor ispod ploče stanice za punjenje i potom na najmanje 1 m ravno od prednjeg ruba ploče.



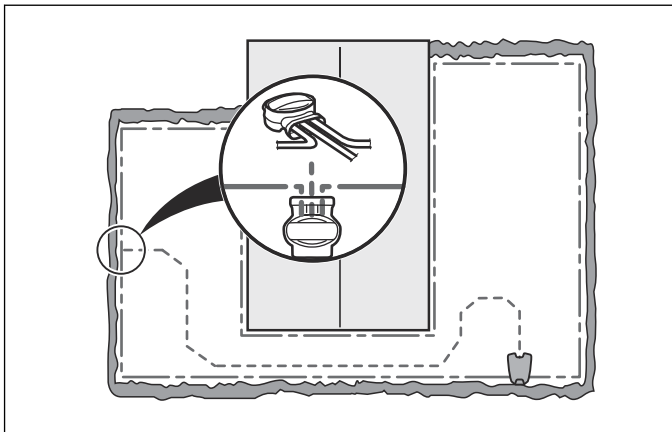
Ako žicu za navođenje morate poleći na nagibu, najbolje je položiti žicu pod kutom u odnosu na nagib. To robotskoj kosilici olakšava slijeđenje žice za navođenje po nagibu.



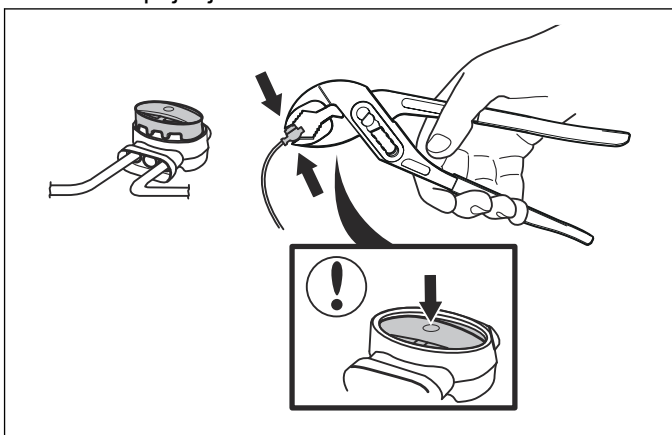
Nemojte položiti žicu pod oštrim kutovima. To robotskoj kosilici otežava slijeđenje žice za navođenje.



5. Položite žicu za navođenje do točke na graničnoj petlji u kojoj treba spojiti žicu za navođenje.
6. Presijecite graničnu žicu, primjerice kliještama za žicu. Spajanje žice za navođenje lakše je ako je napravljena ušica na graničnoj žici kako je prethodno opisano. Pogledajte *Polaganje granične žice na stranici 17*.



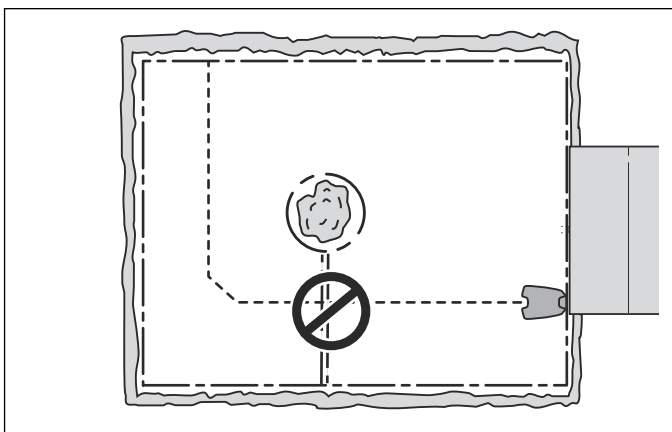
7. Spojite žicu za vođenje s graničnom žicom pomoću spojnice:
- Umetnite graničnu žicu i žicu za vođenje u spojnicu. Provjerite jesu li žice potpuno umetnute u spojnicu, tako da se krajevi vide kroz prozirni dio na drugoj strani spojnice.
 - Papagajkama potpuno stisnite gumb na spojnici. Nije važno koji se otvori upotrebljavaju za spajanje žica.



8. Učvrstite spajalicama ili ukopajte spojnicu u travnjak.

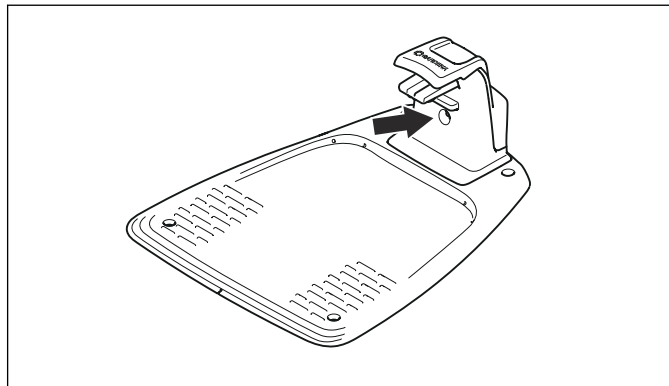


OPREZ: Žica za navođenje ne smije prelaziti preko granične žice, primjerice preko granične žice koja oblikuje otok.



3.8 Provjera instalacije

Provjerite signal petlje pregledom žaruljice indikatora na stanici za punjenje.



Ako žaruljica ne svijetli neprestano ili ne treperi zelenom bojom, pogledajte *Žaruljica indikatora na stanici za punjenje na stranici 45*.

3.9 Prvo pokretanje i kalibracija navođenja

3.9.1 Prvo pokretanje

Prilikom prvog pokretanja robotske kosilice (gumb **ON/OFF**) potrebno je provesti slijed pokretanja u izborniku kosilice te automatsku kalibraciju signala za navođenje.

- Otvorite poklopac.
- Pritisnite gumb ON/OFF.**

Postupak pokretanja započinje kada se robotska kosilica pokrene prvi put. Potrebno je unijeti sljedeće:

- Jezik
- Zemlja
- Datum
- Format
- Odabir i potvrda osobnog PIN koda. Dopuštene su sve kombinacije osim 0000.

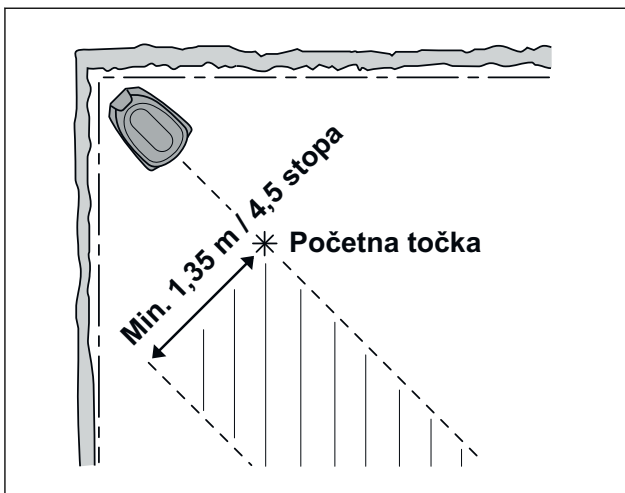
Napomena: Na stranici *MEMO* na početku priručnika zapišite PIN kod.

- Postavite robotsku kosilicu na stanicu za punjenje i pritisnite gumb **Start**.

3.9.2 Kalibracija navođenja

- Robotska kosilica napušta stanicu za punjenje i prati žicu za navođenje do početne točke (zadana udaljenost je 60 cm / 2') u kojoj započinje kalibracija. Maksimalna udaljenost početne točke od stanice za punjenje je 300 cm / 9,8'. U postupku kalibracije prolaz za navođenje postavlja se na najvišu vrijednost kako bi se smanjila opasnost od oblikovanja tragova na travnjaku. Pogledajte *Početna točka na stranici 27*.

Napomena: Robotska kosilica uvijek se kreće s lijeve strane žice (gledano prema stanici za punjenje). Za najširi mogući prolaz za navođenje udaljenost između početne točke i granične žice mora biti najmanje 1,35 m / 4,5' (okomito na žicu za navođenje). Ako je udaljenost na lijevoj strani početne točke manja od 0,6 m / 2', postupak kalibracije prekida se.



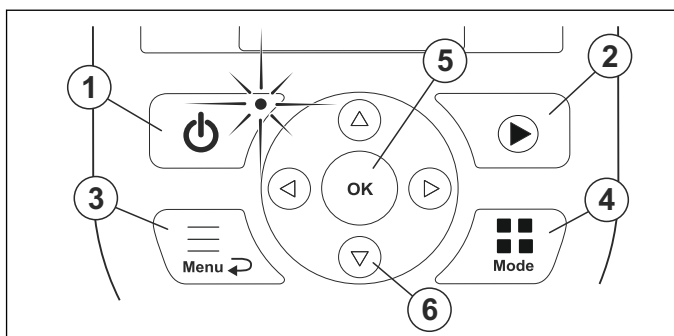
- Nakon dovršetka kalibracije navođenja robotska kosilica prati žicu za navođenje i potom počinje kositi.

3.10 Upravljačka ploča

Sve naredbe i postavke za robotsku kosilicu provode se putem upravljačke ploče. Upravljačka ploča sastoji se od zaslona i tipkovnice. Sve se informacije prikazuju na zaslonu i svi se unosi obavljaju putem tipki.

3.10.1 Tipkovnica

Tipkovnica se sastoji od 6 skupine tipki:



- Gumbom **ON/OFF** robotska kosilica se **UKLJUČUJE/ISKLJUČUJE**. Indikator na gumbu **ON/OFF** važan je indikator stanja. Pogledajte *Indikator na stranici 35*.
 - Gumbom **Start** pokreće se robotska kosilica.
 - Tipka **Izbornik** upotrebljava se za odlazak na glavni izbornik.
- Napomena:** Gumb **Menu** (izbornik) također služi kao gumb **Back** (natrag) pri kretanju unatrag kroz popise izbornika.
- Gumbom **Mode** birate način rada, primjerice *Glavno područje* ili *Parkiranje*.
 - Gumbom **OK** potvrđujete postavke odabrane u izbornicima.
 - Tipke sa strelicama** služe za kretanje kroz izbornik. **Tipkama sa strelicama prema gore/dolje** također se unose znamenke, primjerice, PIN kod, vrijeme i datum



UPOZORENJE: Sigurni pregled i održavanje robotske kosilice provede se samo kada je robotska kosilica onemogućena. Robotska

kosilica je onemogućena kada je indikator na gumbu **ON/OFF** (uključeno/isključeno) isključen.

3.10.2 Zaslون

Po pritiskanju gumba **STOP** i otvaranja poklopca na zaslonu se prikazuju sljedeće informacije:



- Informacije o radu, primjerice, *MOWING (KOŠENJE)*, *PARKED (PARKIRANA)*, *SEARCHING (TRAŽENJE)* ili *SCHEDULE (RASPORED)*. Ako robotska kosilica nije u određenom načinu rada, prikazuje se informacija *READY (U PRIPRAVNOSTI)*.
- Datum i vrijeme.

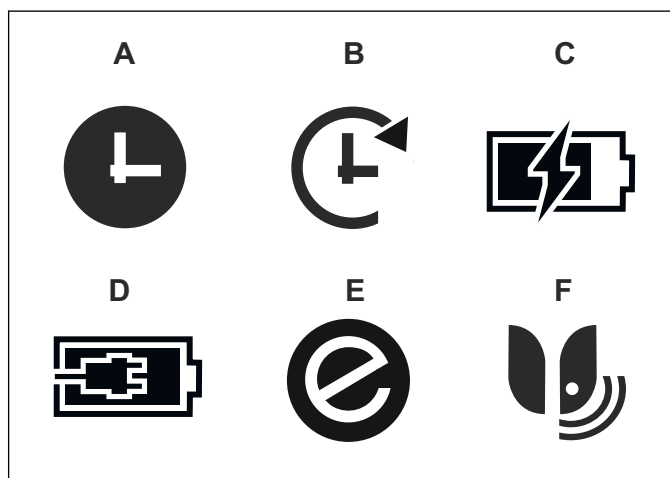
3.10.2.1 Simboli koji se prikazuju na zaslonu

Simbol sata (A) označava postavke mjerača vremena koje robotskoj kosilici ne dopuštaju košnju. Ako je odabran način rada *Premosti mjerač vremena*, prikazuje se simbol (B).

Stanje baterije prikazuje preostalu napunjenost baterije. Ako se robotska kosilica učitava, prikazuje se munja preko simbola baterije (C). Ako je robotska kosilica postavljena na stanicu za punjenje, no ne puni se, prikazuje se (D).

Simbol ECO (E) prikazuje se kada je robotska kosilica u načinu rada *ECO*. Pogledajte *ECO način na stranici 28*.

Sustav pametnog sustava (F) prikazuje se ako je robotska kosilica obuhvaćena pametnim sustavom.

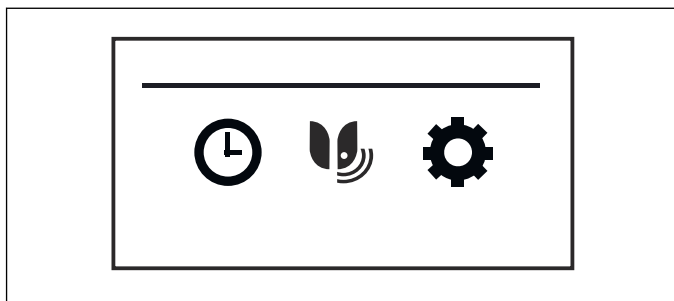


3.11 Struktura izbornika

Robotska kosilica ima glavni izbornik s nizom podizbornika pod svakom opcijom. Sve postavke se provode u podizbornicima.

Glavni izbornik ima sljedeću strukturu:

- *Raspored*
- *pametni sustav* (samo za smart SILENO city)
- *Postavke*



3.11.1 Glavni izbornik



Raspored

Funkcija rasporeda idealan je alat za određivanje u kojim radnim satima robotska kosilica ne treba kositi, primjerice dok se djeca igraju na travnjaku.

Čarobnjak za raspored brzi je alat za pronalazak odgovarajućih postavki rasporeda za robotsku kosilicu. Pogledajte *Čarobnjak za raspored na stranici 22*



smart system

Samo za smart SILENO city

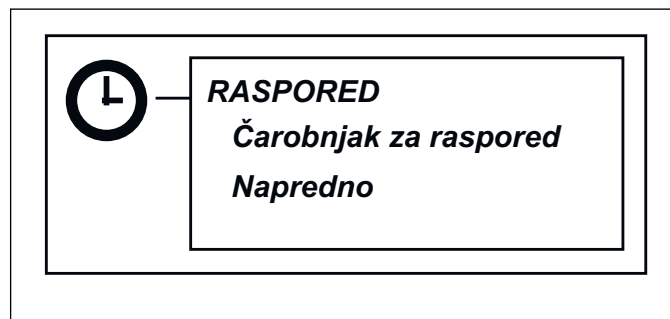
Pametni sustav GARDENA omogućuje bežičnu interakciju robotske kosilice i drugih uređaja u pametnom sustavu GARDENA, primjerice kontrolama za vodu ili senzorima. U ovom izborniku robotsku kosilicu možete obuhvatiti ili izostaviti iz pametnog sustava. Također je moguće provjeriti stanje bežične veze s pametnim sustavom. Pogledajte *smart system na stranici 24*.



Postavke

Za mnoge radne zone nije potrebno mijenjati tvornički zadane postavke, no ovisno o kompleksnosti travnjaka rezultat košnje može se poboljšati ručnim postavkama. Funkcijama u izborniku s postavkama namijenjene su za prilagodbu instalacije. U izborniku s postavkama također je moguće provesti promjene općih postavki robotske kosilice, poput datuma i vremena. Izbornik *Postavke* također obuhvaća postavke za sigurnost i vezu robotske kosilice i stanice za punjenje. Pogledajte *Postavke na stranici 25*.

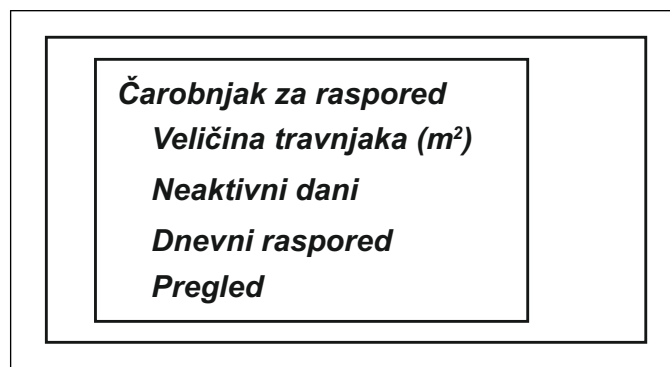
3.12 Raspored



Za najbolje rezultate travnjak ne bi trebalo kositi prečesto. Kada robotska kosilica radi previše, travnjak može izgledati polegnuto. Uz to, robotska kosilica izložena je nepotrebnom habanju. Ako je veličina radnog područja manja od prostornog kapaciteta robotske kosilice, kvaliteta trave može se dodatno poboljšati ako se kosi svaki drugi dan umjesto nekoliko sati svaki dan. Osim toga, poželjno je bar jednom mjesečno ne kositi travu tri dana za redom.

Funkcija rasporeda također je idealna za određivanje u kojim radnim satima robotska kosilica ne treba kositi, primjerice dok se djeca igraju u vrtu.

3.12.1 Čarobnjak za raspored

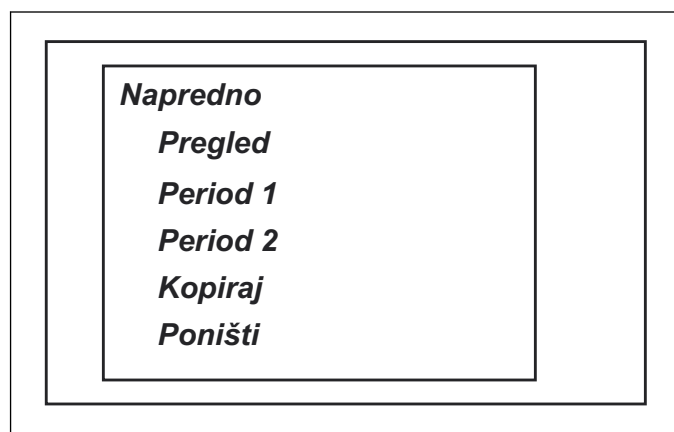


Čarobnjak za raspored brzi je alat za pronalazak odgovarajućih postavki rasporeda za travnjak.

1. Unesite procijenjenu veličinu travnjaka. Nije moguće unijeti veličinu travnjaka veću od maksimalnog radnog kapaciteta. Pogledajte *Tehnički podaci na stranici 51*
2. Potvrdite veličinu travnjaka pritiskom tipke **OK**. Nakon unosa veličine travnjaka čarobnjak predlaže prikladni dnevni raspored (idite na 4. korak) ili potrebu unosa neradnih dana.
3. Odaberite u kojim danima kosilica treba biti neaktivna. Pomoću tipki sa strelicama gore/dolje pomičete pokazivač između dana.
4. Potvrdite odabrane neaktivne dane pritiskom gumba **OK**.
5. Čarobnjak predlaže dnevni raspored za aktivne dane. Ako želite interval za raspored pomaknite u raniji ili kasniji dio dana, pritisnite tipke sa **strelicama** prema gore ili dolje.
6. Potvrdite dnevni raspored pritiskom gumba **OK**. Prikazuje se pregled dnevnog rasporeda. Pritisnite gumb **OK** za povratak na glavni izbornik.

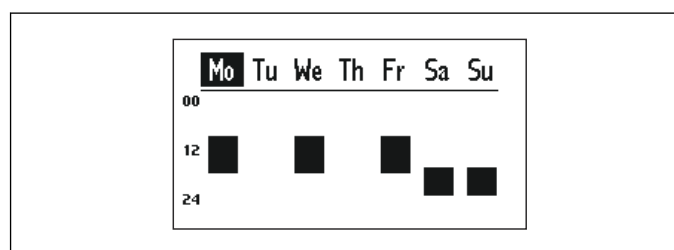
Postavke rasporeda za pojedine radne dane možete promijeniti u izborniku *Raspored – Napredno*.

3.12.2 Napredno



Radne dane i sate možete vidjeti u pregledu na zaslonu robotske kosilice. Aktivna košnja po danu prikazuje se stupcem u boji. Ostatak vremena robotska kosilica bit će na punjaču.

Ako je radna zona manja od maksimalnog kapaciteta, trebate upotrebljavati funkciju rasporeda kako biste umanjili habanje travnjaka i kosilice. Prilikom postavljanja rasporeda računajte kako robotska kosilica pokosi približan broj kvadratnih metara po satu i danu naveden u tablici Radni kapacitet. Pogledajte *Postavljanje rasporeda na stranici 36*.



3.12.3 Predloženi rasporedi

Čarobnjak za raspored jednostavan je način za pronalazak odgovarajućeg rasporeda za veličinu travnjaka. Međutim, ako treba prilagoditi postavke rasporeda, to se provodi u izborniku *Raspored – Napredno*. Svaka robotska kosilica ima maksimalni radni kapacitet (m^2) koji nije moguće prekoračiti. Stoga su predloženi rasporedi u nastavku primjenjivi samo do maksimalnog radnog kapaciteta. Za neka radna područja potrebno je 7 radnih dana. Tablica s prijedlozima u nastavku primjenjuje se za SILENO city (za $500 m^2$). Prijedlozi vremenskih intervala zaokruženi su na sljedećih pola sata.

Radno područje	Radni dani u tjednu	Radni sati u danu	Predložen vremenski razmak
150 m^2	5	5	8:00 – 13:00
	7	3,5	8:00 – 11:30
250 m^2	5	8	8:00 – 16:00
	7	5,5	8:00 – 13:30
350 m^2	5	11	8:00 – 19:00
	7	8	8:00 – 16:00
400 m^2	7	9	8:00 – 17:00
450 m^2	7	10	8:00 – 18:00
500 m^2	7	11	8:00 – 19:00

3.12.4 Uredi dan

Prvo tipkama sa strelicama lijevo/desno i OK na zaslonu s pregledom odaberite dan za uređivanje.

U tablici u nastavku su prijedlozi za različite postavke rasporeda, ovisno o veličini travnjaka. Radni sati po danu samo su primjer. Možda ih trebate prilagoditi vrtu i, primjerice, kvaliteti trave i sezonskom rastu. Tablicu koristite na sljedeći način:

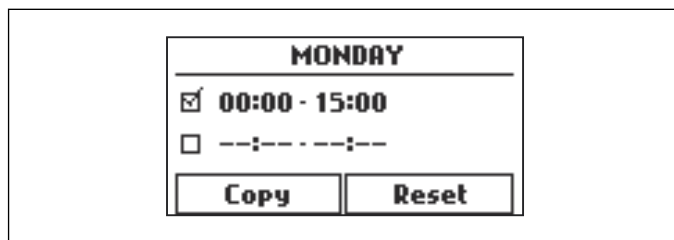
- Pronađite radnu zonu koja je najsličnija površini travnjaka.
- Odaberite odgovarajući broj radnih dana.
- Radni sati po danu prikazuju sate u jednom danu tijekom kojih će robotska kosilica raditi, i to za određeni broj radnih dana.
- Predloženi vremenski period prikazuje vremenski interval koji odgovara potrebnim radnim satima u jednom danu.

Moguće je konfigurirati 2 radna razdoblja po danu. Moguće je imati posebni radni period za svaki dan, no također je moguće kopirati radni period današnjeg dana na sve ostale dane.

Moguće je unijeti 2 vremenska intervala po danu. Za unos intervala za *Razdoblje 1* prvo potvrdite potvrdni okvir uz *Razdoblje 1*. Odaberite kućicu kako biste je

označili/odznačili i nakon toga pritisnite **OK**. Unesite vrijeme tipkama sa strelicama prema gore/dolje.

Tipkom sa strelicom udesno prijeđite na *Razdoblje 2*. *Razdoblje 2* unosi se na jednak način kao i *Razdoblje 1*. Dva intervala mogu biti korisna za oslobađanje travnjaka za druge aktivnosti tijekom određenih sati, primjerice unosom za *Razdoblje 1*: 9:00 – 11:00 i *Razdoblje 2*: 21:00-24:00. Kosilica će tada biti parkirana na stanici za punjenje od 11:00 do 21:00.



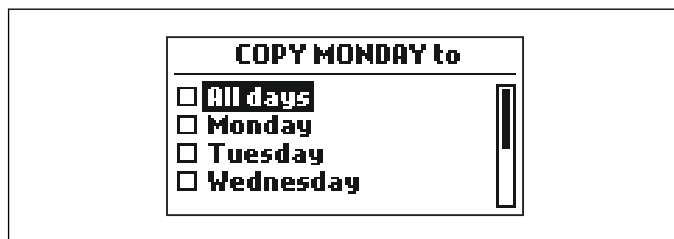
Za onemogućenje cjelodnevnog košenja očistite oba perioda.

Za povratak na pregled Rasporeda pritisnite gumb **Izbornik**.

3.12.5 Kopiraj

S pomoću ove funkcije kopirajte postavke današnjeg dana na ostale dane.

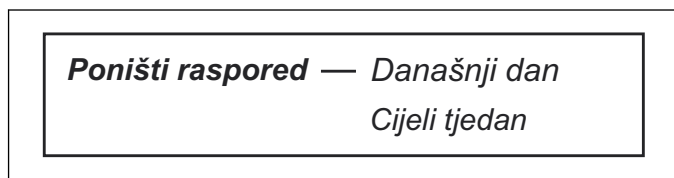
Označite *Kopiraj* tipkama sa strelicama i pritisnite **OK**. Potom pomoću **tipki sa strelicama** za gore i dolje pomičite pokazivač između dana. Vremena se kopiraju na dane označene s **OK**.



Za povratak na pregled Rasporeda pritisnite gumb **Izbornik**.

3.12.6 Poništi

Ova funkcija raspored poništava na tvorničku postavku prema kojoj je robotskoj kosilici dopušten rad u skladu s postavkama čarobnjaka (maksimalni radni kapacitet).



3.12.6.1 Današnji dan

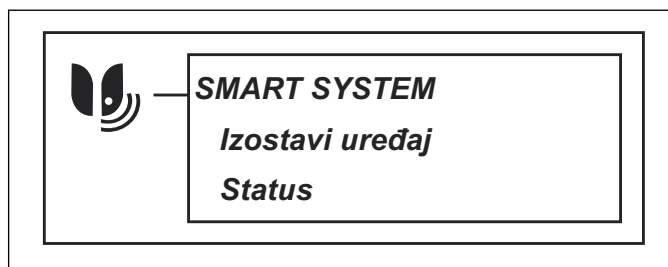
Ovo poništava dan označen u sustavu kartica.

3.12.6.2 Cijeli tjedan

Ovo poništava sve dane u tjednu.

3.13 smart system

Samo za smart SILENO city.



Pametni sustav GARDENA omogućuje bežičnu komunikaciju pametne robotske kosilice i drugih uređaja iz pametnog sustava GARDENA, poput pametnog kontrolera vode i pametnih senzora.

U ovom izborniku možete:

- omogućiti obuhvaćanje ili izostavljanje pametne robotske kosilice iz aplikacije pametnog sustava GARDENA.
- provjeriti stanje bežične veze s pametnim sustavom.

Napomena: Slijed za obuhvaćanje može trajati nekoliko minuta. Nakon uspješnog obuhvaćanja automatski se vraćate na početnu stranicu kosilice. Ako je obuhvaćanje neuspješno iz bilo kojeg razloga, pokušajte ponovno.

3.13.1 Instalacija

Prije obuhvaćanja aplikacijom pametnog sustava GARDENA, provjerite je li provedena cjelovita instalacija pametne robotske kosilice. Pogledajte *Instalacija na stranici 10*. Instalaciju je važno pažljivo isplanirati.

3.13.2 Aktiviranje načina rada za obuhvaćanje

Za obuhvaćanje pametne robotske kosilice aplikacijom pametnog sustava GARDENA:

1. U glavnom izborniku robotske kosilice odaberite ikonu pametnog sustava i pritisnite **OK**. Na zaslону se prikazuje opcija *Aktiviraj način rada za obuhvaćanje*.
2. Odaberite *Da* pritiskom **tipke sa strelicom** udesno i potom pritisnite **OK**.
3. Unesite PIN kod **tipkama sa strelicama gore/dolje** i pritisnite **OK**.
4. Na zaslону robotske kosilice prikazuje se način rada za obuhvaćanje.

Napomena: Robotska kosilica se u aplikaciji pametnog sustava može prikazati kao uređaj samo ako je prethodno obuhvaćena putem robotske kosilice.

3.13.3 Obuhvaćanje u aplikaciji

Obuhvaćanje svih pametnih uređaja GARDENA provodi se u aplikaciji pametnog sustava. Besplatnu aplikaciju pametnog sustava GARDENA možete preuzeti na servisima App Store (Apple) ili Google Play (Android). Otvorite aplikaciju i registrirajte se kao korisnik. Prijavite se i na početnoj stranici aplikacije odaberite *Obuhvati uređaj*. Nastavite s obuhvaćanjem prateći upute u aplikaciji. Za obuhvaćanje također je potreban pametni pristupnik povezan s internetom.

Napomena: Ovaj korak provedite samo ako je prethodno dovršena instalacija robotske kosilice.

3.13.4 Onemogućeni izbornici

Kada pametna robotska kosilica postane dio pametnog sustava, onemogućuju se neki izbornici na robotskoj kosilici. I dalje možete pregledavati sve postavke na robotskoj kosilici, no neke je moguće promijeniti samo pomoću aplikacije pametnog sustava GARDENA. U izborniku pametne robotske kosilice blokiraju se sljedeće postavke:

- Raspored
- Vrijeme & datum
- Jezik
- Zemlja

3.13.5 Izostavi uređaj

Za uklanjanje bežične veze između robotske kosilice i pametnog sustava u izborniku robotske kosilice odaberite opciju *Izostavi uređaj*. Ako potvrdite izostavljanje uređaja, prekida se komunikacija između robotske kosilice i drugih uređaja u pametnom sustavu.

Napomena: Robotsku kosilicu morate ručno izbrisati iz popisa proizvoda u aplikaciji pametnog sustava GARDENA.

3.13.6 Status

Status — *Priključeno Da/Ne*
Snaga signala

3.13.6.1 Povezana Da/Ne

Po povezivanju robotske kosilice s pristupnikom pametnog sustava u ovom izborniku možete provjeriti status veze. Status može biti povezana (Da) ili nije povezana (Ne).

3.13.6.2 Jačina signala

Snaga signala — *Dobar*
Slab
Loš

Kvaliteta signala između robotske kosilice i pristupnika može biti *Dobra*, *Slaba* ili *Loša*. Za najbolje performanse sustava stanicu za punjenje robotske kosilice trebate po mogućnosti postaviti na mjesto u vrtu s *Jačinom signala* – *dobra*.

3.14 Postavke

Ovaj izbor omogućuje promjenu sigurnosti, prilagodbu instalacije i promjenu općih postavki poput vremena i datuma.



POSTAVKE

Sigurnost
Pokrivenost travnjaka
Instalacija
Opće napomene

3.14.1 Sigurnost

Ovim odabirom mogu se mijenjati postavke koje se odnose na sigurnost i vezu kosilice i punjača. Za pristup izborniku za sigurnost prvo pomoću tipki sa strelicama prema gore/dolje unesite PIN kod, a potom pritisnite OK.

Sigurnost
Nivo sigurnosti
Napredno

3.14.1.1 Nivo sigurnosti

Možete birati između 2 nivoa sigurnosti.

Razina sigurnosti — *Nisko*
Razina

Pri pokretanju robotske kosilice (gumb **ON/OFF**), *niska* i *visoka* razina sigurnosti dopušta pristup robotskoj kosilici i ako vam PIN kod nije poznat. Ako je 5 puta uzastopno unesen pogrešan PIN kod kosilica će neko vrijeme biti blokirana. Vrijeme blokade produžuje se za svaki novi netočan pokušaj.

Rad	Nisko	Visoko
Vremensko zaključavanje	X	X
Zahtjev za unos PIN koda		X

Vremensko zaključavanje

Ova funkcija znači da se robotska kosilica nakon 30 dana neće moći pokrenuti bez prethodnog unosa ispravnog PIN koda. Nakon isteka 30 dana robotska kosilica nastavlja normalno kositi, no pri sljedećem pritisku gumba **STOP** prikazuje se poruka *Unesite PIN kod*. Unesite PIN kod i pritisnite **OK**.

Zahtjev za unos PIN koda

Ova funkcija znači da robotska kosilica zahtijeva PIN kod kada se nalazi u stanju mirovanja uz postavku sigurnosti *Visoka*. Mirovanje (trepereći indikator) znači da korisnik mora pritisnuti gumb **ON/OFF** za ponovno aktiviranje robotske kosilice. Stoga je za upotrebu robotske kosilice potrebno unijeti ispravan PIN kod.

3.14.1.2 Napredno

Napredno — *Novi signal petlje*
Zamjena PIN koda

Novi signal petlje

Signal petlje bira se nasumično kako bi se stvorila jedinstvena veza između robotske kosilice i punjača. U rijetkim slučajevima možda će biti potrebno kreirati novi signal, na primjer ako dva uređaja koji rade u blizini imaju jako sličan signal.

1. Postavite robotsku kosilicu na punjač.
2. Odaberite *Novi signal petlje* u izborniku.
3. Pritisnite **OK** i pričekajte potvrdu za generiranje signala petlje. To normalno traje oko 10 sekundi.

Zamjena PIN koda

1. Unesite trenutni PIN kod tipkama sa strelicama gore/ dolje i pritisnite gumb **OK**.
2. Unesite novi PIN kod i pritisnite **OK** (U redu).
3. Potvrdite ponovnim unosom istog koda i pritisnite **OK**.

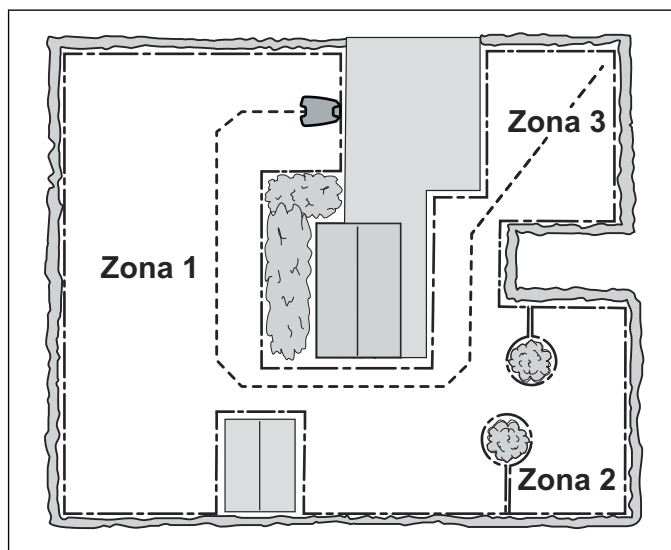
Nakon promjene PIN koda na zaslonu se prikazuje poruka *PIN kod je promijenjen*. Novi PIN kod zapišite u za to predviđeni redak u Podsjetniku. Pogledajte *Uvod na stranici 3*.

3.14.2 Pokrivanje travnjaka

Ova funkcija izbornika upotrebljava se za usmjeravanje robotske kosilice na udaljena područja radnog područja. U složenim vrtovima u kojima su npr. brojna područja povezana uskim prolazima, rezultat košnje može se znatno poboljšati promjenom postavki.

Napomena: Funkcija pokrivenosti travnjaka omogućuje se nakon uspješne kalibracije navođenja. Pogledajte *Kalibracija navođenja na stranici 20*.

Moguće je postaviti do 3 udaljena područja. Odaberite područje **tipkama sa strelicama** za lijevo i desno i potom pritisnite **OK**.



Potreban je niz jedinstvenih odabira kako bi se robotskoj kosilici dopustilo doseganje udaljenih područja.

Pokrivanje travnjaka

Zona 1, 2 ili 3 — *Kako?*

Koliko daleko?

Koliko često?

Onemogućiti

Više

Tvorničke postavke robotskoj kosilici omogućuju praćenje žice za navođenje od 99 m u 20% slučajeva nakon napuštanja stanice za punjenje. Ako je žica za navođenje u stvarnosti kraća od 99 m, robotska kosilica će ju pratiti do spojne točke žice za navođenje i granične žice.

3.14.2.1 Area 1, 2 or 3 > Kako?

Robotska kosilica prati Vodič za dolazak u Područje 1, 2 ili 3. Ako se upotrebljavaju sva područja, važno je razmisliti i optimalnom postavljanju stanice za punjenje. Vodič mora prolaziti kroz sva područja, no istovremeno ne smije prekoračiti duljinu žice za navođenje.

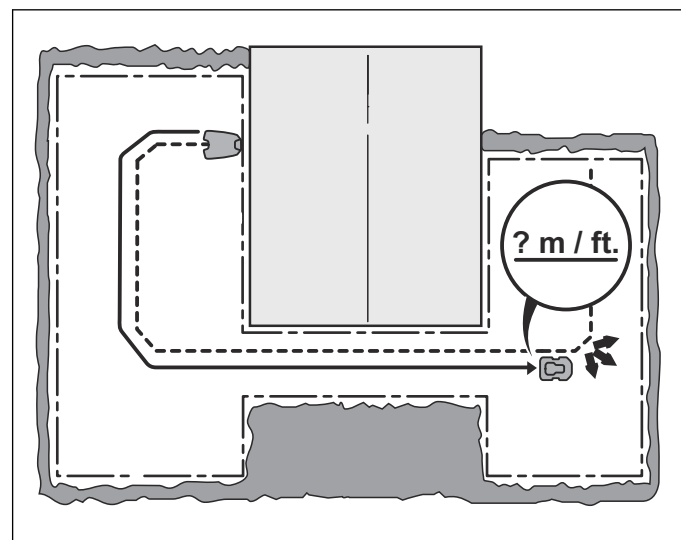
3.14.2.2 Area 1, 2 or 3 > Koliko daleko?

Robotska kosilica prestaje pratiti žicu za navođenje i započinje kositi na određenoj udaljenosti od stanice za punjenje. Moguće je postaviti do 3 udaljenosti.

Koristan savjet! Funkcijom *Test (Area 1, 2 or 3 > Više > Test)* odredite udaljenost do udaljenost područja.

Udaljenost u metrima prikazuje se zaslonu kosilice po pritisku tipke **STOP**. Pogledajte *Način mjerenja udaljenosti do udaljenog područja na stranici 27*.

Izmjerena udaljenost prikazana na zaslonu može se spremirati izravno za odabrano udaljeno područje. Nova izmjerena udaljenost premostit će trenutnu vrijednost.

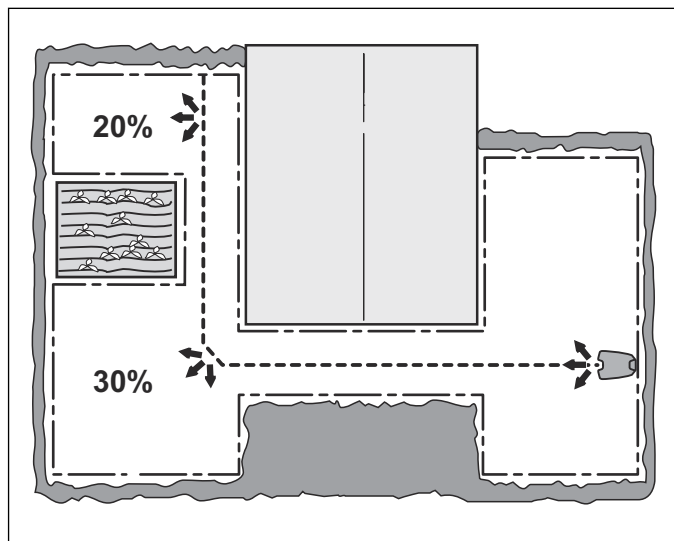


3.14.2.3 Area 1, 2 or 3 > Koliko često?

Koliko često robotska kosilica mora biti upućena u udaljeno područje odabire se razmjerno ukupnom broju

napuštanja stanice za punjenje. Sve ostalo vrijeme robotska kosilica započinjat će košnju kod punjača.

Odaberite postotak koji odgovara veličini udaljenog područja u odnosu na ukupno radno područje. Ako udaljeno područje iznosi, na primjer, polovicu ukupnog radnog područja, potrebno je odabrati 50 %. Ako je □ udaljeno područje manje, mora se odabrati manji broj. Ako se upotrebljava više područja, uzmite u obzir kako se 100 % ne smije premašiti. Usporedite s primjerima u *Primjeri oblika zemljišta na stranici 32*.



3.14.2.4 Postavljanje pokrivenosti travnjaka

Za postavljanje pokrivenosti travnjaka pratite sljedeće korake:

1. Pomoću tipki sa **strelicama** prema gore/dolje odaberite *Područje 1, 2 ili 3*.
2. Potvrdite pritiskom gumba **OK**.
3. Tipkama sa **strelicama** prema gore/dolje promijenite koliko daleko robotska kosilica treba pratiti žicu za navođenje.
4. Pritisnite tipku sa **strelicom** udesno i postavite učestalost.
5. Potvrdite pritiskom gumba **OK**.
6. Pritisnite gumb **Menu** (izbornik) za povratak na pregled izbornika za pokrivenost travnjaka.
7. Nastavite s postavkama za sljedeće *Područje*.

3.14.2.5 Area 1, 2 or 3 > Onemogućiti

Svako područje možete omogućiti i onemogućiti bez ponovnog unosa postavki. Odaberite *Onemogućiti* i pritisnite **OK**.

3.14.2.6 Područje 1, 2 ili 3 > Više > Test

Provjera odabranih postavki može se smatrati prirodnim dijelom instalacije.

Ako je uključena funkcija *Test*, robotska kosilica putuje na najvećoj udaljenosti od žice koju dopušta širina koridora.

Test: Area 1, 2 or 3

Za provjeru odabranih postavki:

1. Postavite robotsku kosilicu na punjač.

2. **Tipkama sa strelicama** dolje i lijevo/desno odaberite područje za testiranje na zaslonu *Pregled pokrivenosti travnjaka*. Pritisnite **OK**.
3. Odaberite *Više* i pritisnite **OK**.
4. Odaberite *Test* i pritisnite **OK**.
5. Pritisnite gumb **Start** i zatvorite poklopac.
6. Robotska kosilica napustit će stanicu za punjenje i početi pratiti žicu za navođenje prema udaljenom području. Provjerite može li robotska kosilica žicu za navođenje pratiti na potrebnu udaljenost.
7. Test se odobrava kada robotska kosilica pratiti žicu za navođenje bez problema može pratiti do potrebne početne točke.

Način mjerenja udaljenosti do udaljenog područja

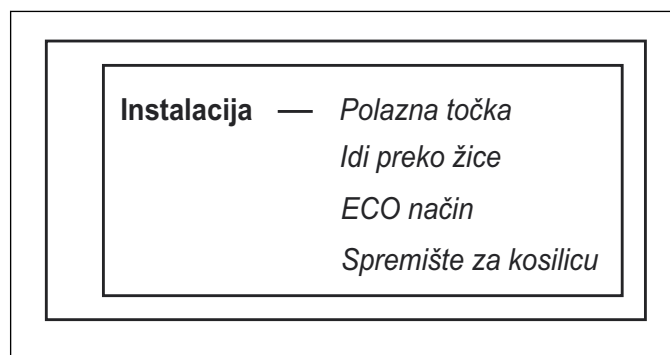
1. Parkirajte robotsku kosilicu na stanicu za punjenje.
2. U funkciji izbornika *Area 1, 2 or 3 > Koliko daleko?* unesite udaljenost koja neupitno prekoračuje stvaran iznos. Najveća udaljenost koja se može unijeti je 500 metara.
3. Odaberite *Area 1, 2 or 3 > Više > Test* i pritisnite **OK**.
4. Pritisnite gumb **Start** i zatvorite poklopac.
5. Pritisnite **STOP** na odgovarajućemu području. Prikazana udaljenost prikazana je na zaslonu. Vrijednost sada možete spremi pod *Area 1, 2 or 3 > Koliko daleko?*

Area 1, 2 or 3 > Više > Poništi

Postavka za zasebno područje može se poništiti na tvorničku postavku pomoću ove funkcije. Za poništavanje postavke područja odaberite *Area 1, 2 or 3 > Više > Poništi* tipkama sa **strelicama** za lijevo i desno te pritisnite **OK**.

3.14.3 Instalacija

Za mnoge radne zone nije potrebno mijenjati tvorničke postavke, no ponekad, ovisno o kompleksnosti travnjaka, rezultat košnje može se poboljšati ručnim postavkama.



3.14.3.1 Početna točka

Ove funkcije omogućuju upravljanje udaljenošću od stanice za punjenje na kojoj robotska kosilica započinje s radom (košenje ili pokrivanje travnjaka). To je korisna funkcija kad je, na primjer, stanica za punjenje postavljena ispod trijema ili u drugom ograničenom području.

Pomoću **numeričkih tipki** odredite potrebnu udaljenost u centimetrima. Tvornička postavka je 60 cm, a

maksimalna udaljenost je 300 cm. Pogledajte *Prvo pokretanje na stranici 20*.

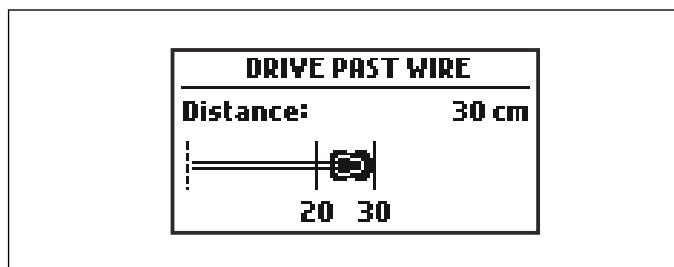
Napomena: Odabir dobre početne točke važan je jer zbog optimiziranja kalibracije navođenja. Pogledajte *Kalibracija navođenja na stranici 20*.

3.14.3.2 Idi preko žice

Prednji dio robotske kosilice uvijek prijeđe graničnu žicu do određene udaljenosti prije nego što se počne okretati. Zadana udaljenost je 30 cm, no po potrebi možete ju mijenjati. Možete odabrati vrijednost između 20 i 30.

Imajte na umu kako je dana udaljenost samo približna vrijednost. Stvarna udaljenost koju robotska kosilica prelazi preko granične žice može varirati.

Pomoću tipki sa strelicama prema gore/dolje odredite broj centimetara za prijelaz robotske kosilice preko žice i pritisnite **OK**.



3.14.3.3 ECO način

Ova funkcija automatski isključuje signal u graničnoj petlji, žicama za navođenje i stanici za punjenje kad robotska kosilica ne kosi, tj. kad se kosilica puni ili kada je postavljena da ne kosi.

ECO način — *Upotreba ECO načina*

ECO način prikladan je tamo gdje postoji druga bežična oprema nekompatibilna s robotskom kosilicom, npr. određena slušna pomagala ili garažna vrata.

Ako je uključen *ECO način*, žaruljica indikatora na stanici za punjenje treperi zelenom bojom. *ECO način* znači da se robotska kosilica može pokrenuti samo iz stanice za punjenje, ne i izvan radnog područja.

U *ECO načinu* vrlo je važno prije uklanjanja robotske kosilice iz stanice za punjenje obavezno pritisnuti tipku **STOP**. U suprotnom pokretanje robotske kosilice nije moguće. Ako je kosilica slučajno uklonjena bez prethodnog pritiska gumba **STOP**, kosilicu morate vratiti u stanicu za punjenje i zatim pritisnuti gumb **STOP**. Samo tada moguće je robotsku kosilicu pokrenuti u radnom području.

Odaberite *ECO način* i pritisnite **OK** kako biste aktivirali *ECO način*.

Napomena: Uvijek pritisnite gumb **STOP** prije uklanjanja robotske kosilice iz stanice za punjenje. U suprotnom se

robotska kosilica u *ECO načinu* neće moći uključiti unutar radnog područja.

3.14.3.4 Spremište za kosilicu

Pomoću ovog izbornika izbjegavaju se sudari sa spremištem robotske kosilice. Funkcija smanjuje habanje kućišta robotske kosilice. Međutim, može uzrokovati propuštanje košenja trave oko stanice za punjenje.

Spremište za kosilicu — *Izbjegavajte sudare spremišta*

3.14.4 Opće napomene

U izborniku *Općenito* možete postaviti datum i vrijeme, jezik i državu. Također je moguće sve korisničke postavke ponovno postaviti na tvorničke postavke.

Opće napomene — *Vrijeme & datum*
Jezik
Zemlja
Poništi sve korisničke postavke
Više informacija

3.14.4.1 Vrijeme i datum

Pomoću ove funkcije zadajete trenutno vrijeme i datum te željene formate.

Vrijeme i datum — *Postavi vrijeme*
Postavi datum
Format sata
Format datuma

Postavite vrijeme

Postavljanje vremena:

1. Unesite ispravno vrijeme **tipkama sa strelicama prema gore/dolje**.
2. Pritisnite **tipku sa strelicom udesno** kako biste unijeli minute.
3. Vratite se na izbornik *Vrijeme i datum* pritiskom gumba **Menu** (izbornik).

Postavite datum

Postavljanje datuma:

1. Unesite ispravan datum **tipkama sa strelicama prema gore/dolje**.
2. Pritisnite **tipku sa strelicom udesno** kako biste unijeli mjesec i datum.
3. Vratite se na izbornik *Vrijeme i datum* pritiskom gumba **Menu** (izbornik).

Format sata

Postavljanje formata vremena:

1. Unesite potreban format vremena (24 h ili 12 h) **tipkama sa strelicama prema gore/dolje**.
2. Vratite se na izbornik *Vrijeme i datum* pritiskom gumba **Menu** (izbornik).

Format datuma

Postavljanje formata datuma:

1. Unesite potreban format datuma **tipkama sa strelicama prema gore/dolje**.
GGGG-MM-DD (godina-mjesec-dan)
MM-DD-GGGG (mjesec-dan-godina)
DD-MM-GGGG (dan-mjesec-godina)
2. Vratite se na izbornik *Vrijeme i datum* pritiskom gumba **Menu** (izbornik).

3.14.4.2 Jezik

Odaberite jezik:

1. Pomoću **tipki sa strelicama prema gore/dolje** postavite pokazivač na potreban jezik.
2. Vratite se na izbornik *Vrijeme i datum* pritiskom gumba **Menu** (izbornik).

3.14.4.3 Zemlja

Odaberite državu:

1. Pomoću **tipki sa strelicama prema gore/dolje** postavite pokazivač na potrebnu državu.

2. Vratite se na izbornik *Vrijeme i datum* pritiskom gumba **Menu** (izbornik).

3.14.4.4 Poništi sve korisničke postavke

Ova funkcija omogućuje ponovno postavljanje robotske kosilice na tvornički zadane postavke.

Međutim, sljedeće postavke se ne mijenjaju:

- Nivo sigurnosti
- PIN kod
- Signal mreže
- Datum & vrijeme
- Jezik
- Zemlja

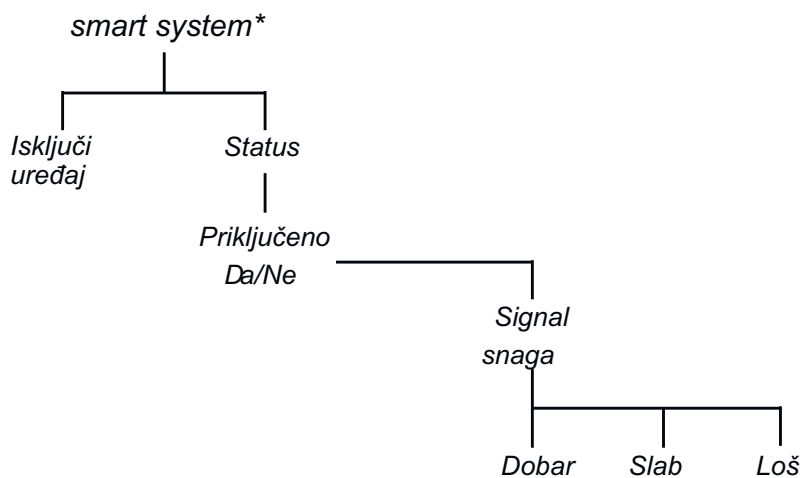
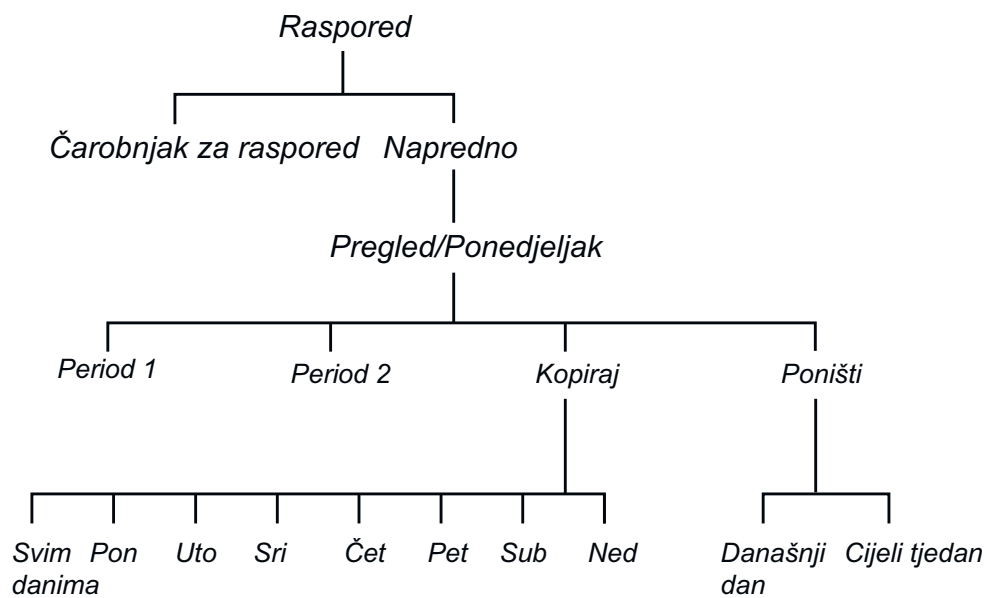
Poništavanje svih korisničkih postavki:

1. U izborniku odaberite *Poništi sve korisničke postavke* i pritisnite **OK**.
2. Unesite svoj PIN kod **tipkama sa strelicama gore/dolje** i pritisnite **OK**.
3. **Tipkom sa strelicom udesno** postavite pokazivač na *Da*.
4. Potvrdite pritiskanjem tipke **OK**.

3.14.4.5 Više informacija

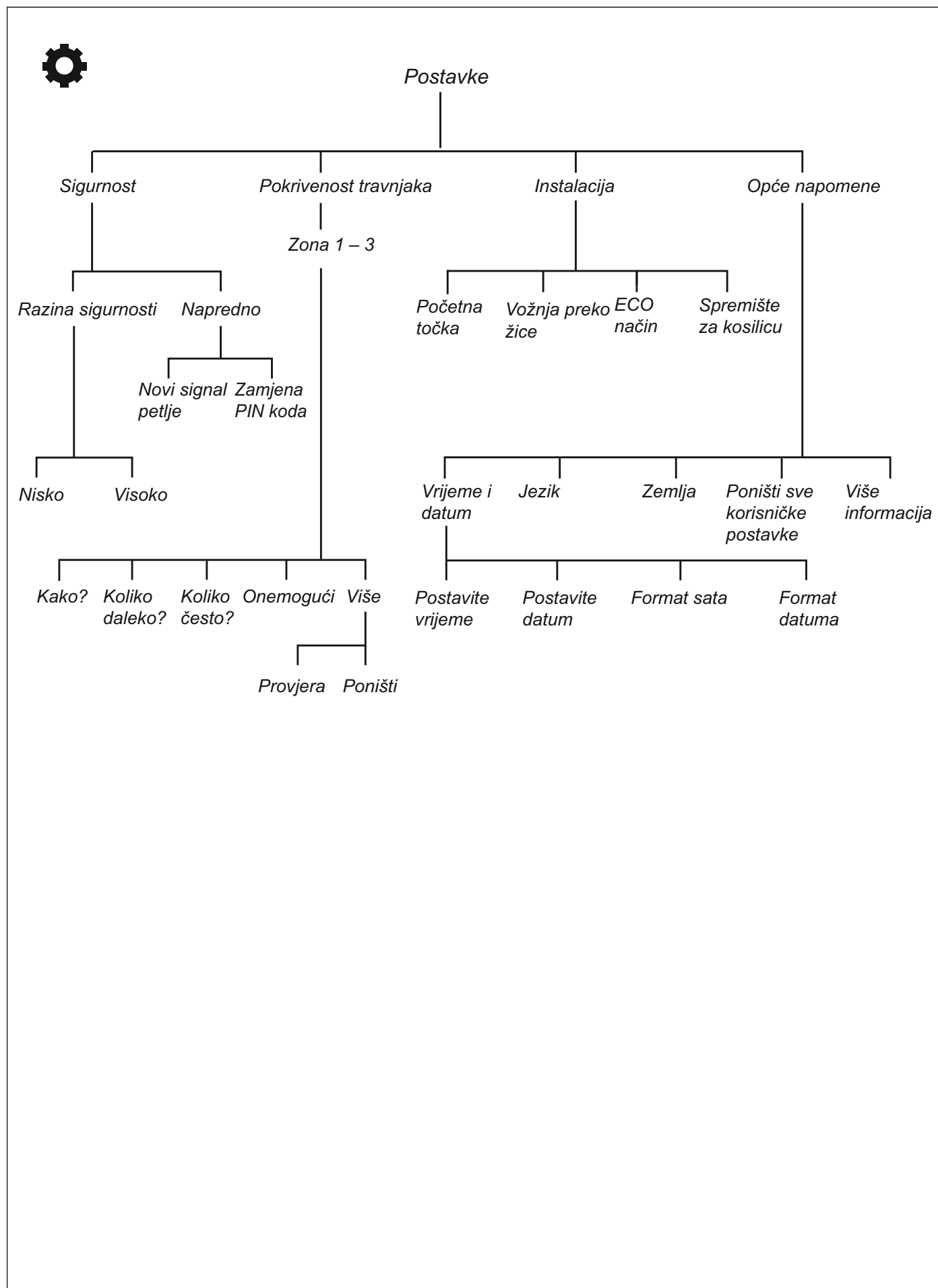
Na zaslonu *O kosilici* prikazuju se informacije poput serijskog broja robotske kosilice, broja radnih sati te različitih verzija softvera.

3.15 Pregled strukture izbornika



* smart SILENO city

3.16 Pregled strukture izbornika



3.17 Primjeri oblika zemljišta

Na ponašanje robotske kosilice u određenoj mjeri utječu odabrane postavke. Prilagođavanje postavki obliku travnjaka robotskoj kosilici olakšava učestali doseg svih dijelova travnjaka i postizanje savršenog rezultata košnje.

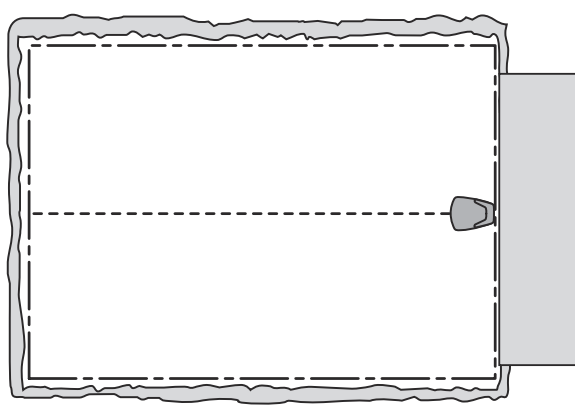
Različiti oblici zahtijevaju različite postavke. Na sljedećim stranicama navedeni su primjeri oblika s predloženim instalacijama i postavkama.

Preporučene postavke rasporeda u sljedećim primjenjive su za SILENO city (za 500 m²), osim ako nije navedeno drugačije.

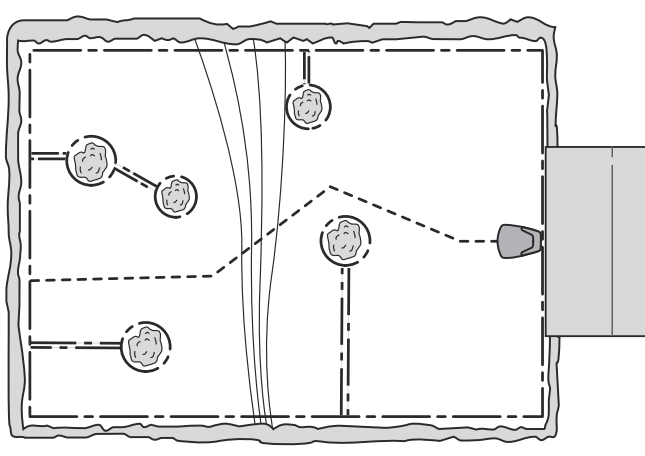
Dodatnu pomoć za rješavanje problema potražite www.gardena.com. Odaberite zemlju i potom pristupite stranicama za podršku kako biste dobili više informacija i videozapisa.

Napomena: Tvorničke postavke robotske kosilice odabrane su za rad u što više različitih travnjaka. Postavke je potrebno prilagoditi samo kada je riječ o posebnim uvjetima instalacije.

3.17.1 Otvorena i ravna zona

Zona	150 m²	
<i>Raspored</i>	SILENO city (za 500 m ²) 08:00 - 16:00, ponedjeljak, srijeda, petak	
<i>Pokrivanje travnjaka</i>	Tvornička postavka	
Napomene	Budući da je zona manja od maksimalnog kapaciteta robotske kosilice, raspored se primjenjuje kako trava ne bi izgledala izgaženo.	

3.17.2 Broj otoka i nagib od 25%

Zona	500 m²	
<i>Raspored</i>	SILENO city (za 500 m ²) 08:00 - 19:00, od ponedjeljka do nedjelje	
<i>Pokrivanje travnjaka</i>	Tvornička postavka	
Napomene	Postavite punjač u donji dio radne zone. Položite žicu za navođenje pod kutom preko strmog nagiba. Provjerite je li žica za navođenje postavljena prema preporukama za <i>Polaganje i spajanje žice za navođenje na stranici 19</i>	

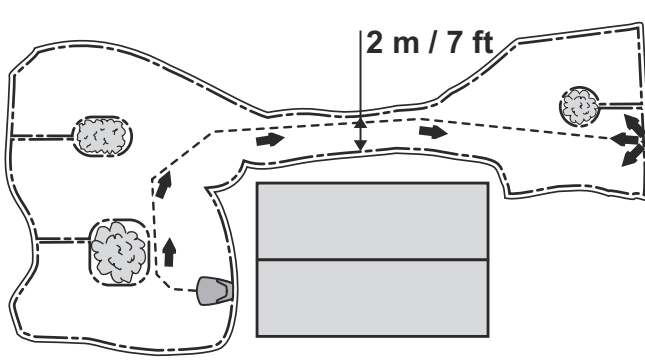
3.17.3 vrt u obliku slova L s parom otoka i punjačem u uskoj zoni

Zona	500 m ²	
Raspored	SILENO city (za 500 m ²) 08:00 - 19:00, od ponedjeljka do nedjelje	
Pokrivanje travnjaka	Zona 1: Kako? Vodič Koliko daleko? X m Koliko često? 60%	
Napomene	Pokrivenost travnjaka (Koliko često?) za <i>Navođenje</i> navodi se kao vrijednost koja odgovara najvećem udjelu radnog područja, budući da robotska kosilica može doseći najveći dio radnog područja prateći žicu za navođenje od stanice za punjenje. Provjerite je li žica za navođenje postavljena prema preporukama u <i>Polaganje i spajanje žice za navođenje na stranici 19.</i>	

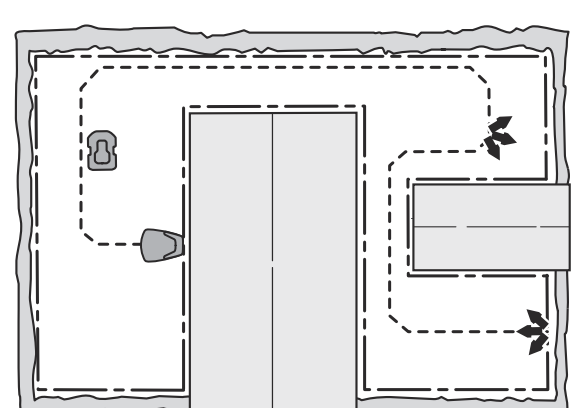
3.17.4 vrt u obliku slova U s uskim prolazom

Zona	500 m ²	
Raspored	SILENO city (za 500 m ²) 08:00 - 19:00, od ponedjeljka do nedjelje	
Pokrivanje travnjaka	Zona 1: Kako? Vodič Koliko daleko? X m Koliko često? 40%	
Napomene	Žica za navođenje mora se položiti duž uskog prolaza kako bi robotska kosilica lako pronalazila punjač s lijeve strane radne zone. 40% se odabire za <i>Pokrivenost travnjaka</i> , <i>Koliko često?</i> budući da je lijevo područje gotovo polovica od ukupnog područja. Provjerite je li žica za navođenje postavljena prema preporukama u <i>Polaganje i spajanje žice za navođenje na stranici 19.</i>	

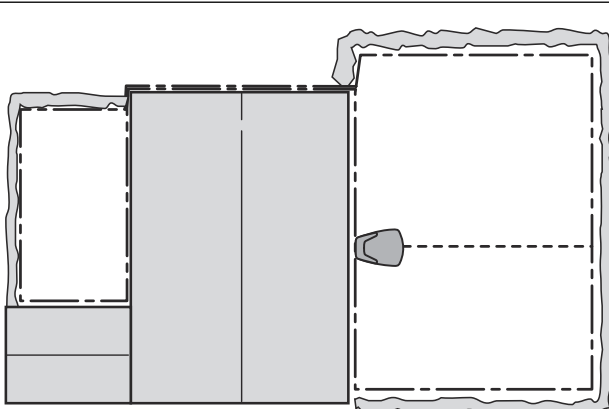
3.17.5 nesimetričnu radnu zonu s uskim prolazom i brojnim otocima

Zona	500 m ²	
Raspored	SILENO city (za 500 m ²) 08:00 - 19:00, od ponedjeljka do nedjelje	
Pokrivanje travnjaka	Tvornička postavka	
Napomene	Žica za navođenje mora se položiti duž uskog prolaza kako bi robotska kosilica lako pronalazila punjač s desne strane radne zone. Budući da je desno područje samo maleni dio radnog područja, mogu se primjenjivati tvorničke postavke za Pokrivenost travnjaka. Provjerite je li žica za navođenje postavljena prema preporukama u Polaganje i spajanje žice za navođenje na stranici 19.	

3.17.6 3 područja povezana s dva uska prolaza

Zona	500 m ²		
Raspored	SILENO city (za 500 m ²) 08:00 - 19:00, od ponedjeljka do nedjelje		
Pokrivanje travnjaka	Zona 1: Kako? Vodič Koliko daleko? X m Koliko često? 25 %		Zona 2: Kako? Vodič Koliko daleko? X m Koliko često? 25 %
Napomene	Budući da se radno područje sastoji od tri područja koja su povezana s dva uska prolaza, za postizanje ravnomjernog rezultata košenja na cijelom radnom području morate opcijom Pokrivenost travnjaka stvoriti nekoliko područja. Provjerite je li žica za navođenje postavljena prema preporukama u Polaganje i spajanje žice za navođenje na stranici 19.		

3.17.7 Sekundarna zona

Zona	400 + 100 m ²	
Raspored	SILENO city (za 500 m ²) 08:00 - 19:00, od ponedjeljka do subote	
Pokrivanje travnjaka	Tvornička postavka	
Napomene	Sekundarno područje kosi se nedjeljom u načina rada Sekundarno područje.	

4 Rad

4.1 Gumb ON/OFF (UKLJUČIVANJE/ ISKLJUČIVANJE).



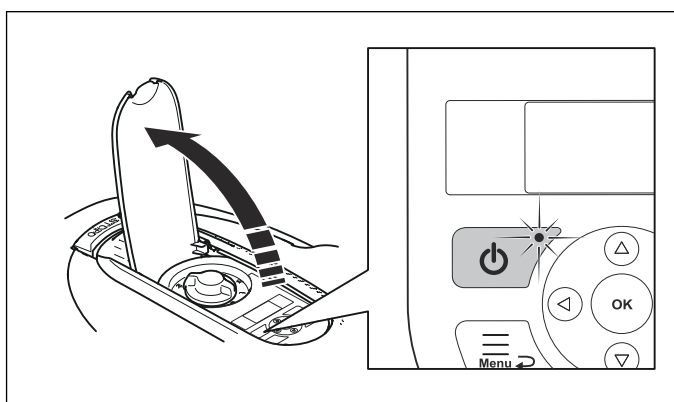
UPOZORENJE: Prije pokretanja robotske kosilice pažljivo pročitate sigurnosne upute.



UPOZORENJE: Ruke i stopala držite podalje od rotirajućih noževa. Ne stavljajte ruke ili noge u blizinu ili ispod stroja dok je motor u pogonu.



UPOZORENJE: Robotsku kosilicu nije dopušteno koristiti ako se u području košnje zadržavaju osobe, posebice djeca ili kućni ljubimci.



- Pritisnite gumb **ON/OFF** kako biste uključili robotsku kosilicu. Robotska kosilica je uključena kada je indikator na gumbu **ON/OFF** isključen.
- Pritisnite gumb **ON/OFF** kako biste isključili robotsku kosilicu.

4.1.1 Indikator

Indikator na gumbu **ON/OFF** važan je indikator stanja:

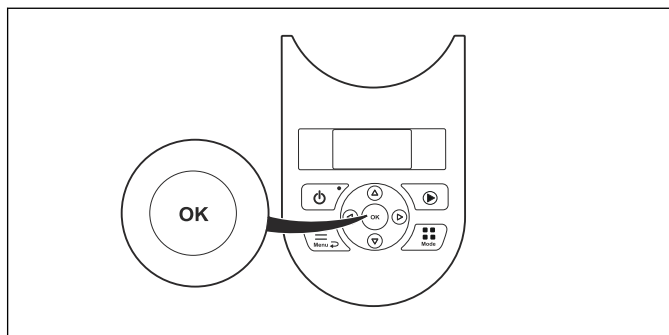
- Robotska kosilica uključena je ako indikator svijetli neprekidno.
- Ako indikator treperi, robotska kosilica je u mirovanju. To znači da korisnik mora pritisnuti gumb **ON/OFF** za ponovno uključivanje robotske kosilice.
- Robotska kosilica onemogućena je ako indikator ne svijetli.



UPOZORENJE: Sigurni pregled i održavanje robotske kosilice provede se samo kada je robotska kosilica onemogućena. Robotska kosilica je onemogućena kada je indikator na gumbu **ON/OFF** (uključeno/isključeno) isključen.

4.2 Pokretanje robotske kosilice

1. Otvorite poklopac tipkovnice.
2. **Pritisnite gumb ON/OFF.** Uključuje se zaslon.
3. Unesite PIN kod.
4. Pritisnite gumb **OK.**



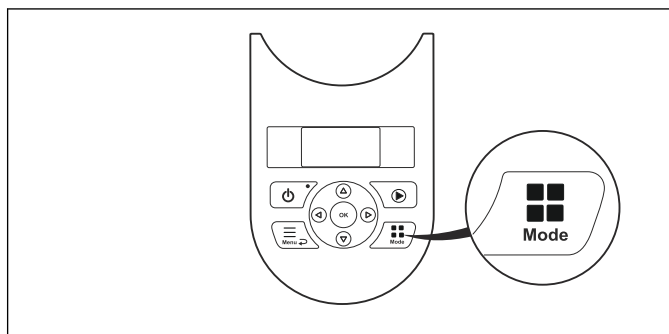
5. Odaberite željeni način rada i potvrdite gumbom **OK.** Pogledajte *Načini rada na stranici 35.*
6. Zatvorite poklopac.

Napomena: Ako je robotska kosilica parkirana u stanici za punjenje, napušta ju samo kada je baterija potpuno napunjena i ako raspored dopušta rad kosilice.

4.3 Načini rada

Pritiskom gumba **Način rada** mogu se odabrati sljedeći načini rada:

- Glavno područje
- Sekundarno područje (2. područje)
- Park
- Parkirano / Raspored
- Premosti raspored



4.3.1 Način rada – glavno područje

Glavno područje je standardni način rada u kojem robotska kosilica kosi i puni se automatski.

4.3.2 Način rada – 2. područje

Za košnju sekundarnih područja morate odabrati način rada *2. područje*. Po odabiru *2. područja* robotska kosilica kosit će sve dok se ne isprazni baterija.

Ako se robotska kosilica puni u načinu rada za *2. područje*, potpuno će se napuniti, pomaknuti za približno 50 cm i potom zaustaviti. To znači da je robotska kosilica napunjena i spremna za početak košnje. Ako je nakon punjenja potrebno kositi glavno radno područje, prije postavljanja robotske kosilice natrag na stanicu za punjenje preporučuje se načina rada promijeniti na *Glavno područje*.

4.3.3 Način rada – parkiranje

U načinu rada *Parkiranje* robotska kosilica ostaje na stanici za punjenje do odabira drugog načina rada.

4.3.4 Način rada – parkiranje / raspored

U načinu rada – parkiranje / raspored robotska kosilica ostaje na stanici za punjenje dok sljedeći raspored ili mirovanje dopuste rad. Pogledajte *Raspored i mirovanje na stranici 36*.

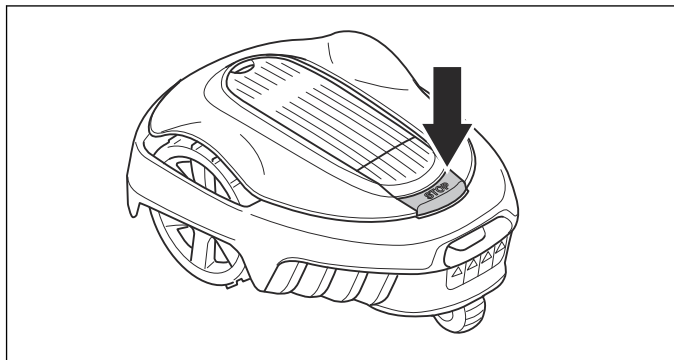
4.3.5 Način rada – premosti raspored

Postavke rasporeda privremeno možete premostiti opcijom *Premosti raspored*. Raspored je moguće premostiti na 3 h.

4.4 Stop

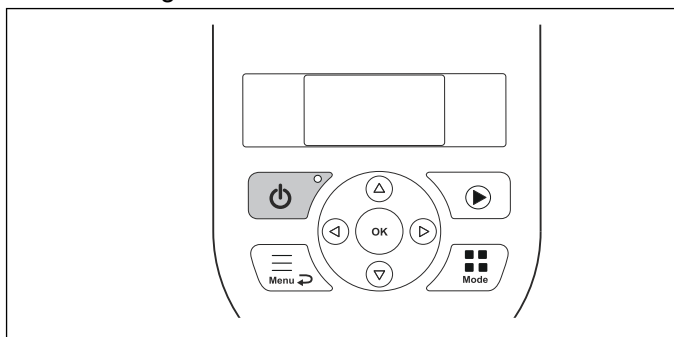
1. Pritisnite gumb **STOP**.

Zaustavlja se robotska kosilica te motor noževa.



4.5 Isključite

1. Pritisnite gumb **STOP**.
2. Otvorite poklopac.
3. Pritisnite gumb **ON/OFF** na 3 sekunde.



4. Robotska kosilica se isključuje.
5. Uvjerite se kako je indikator na gumbu **ON/OFF** isključen.

4.6 Raspored i mirovanje

Upotrijebite funkciju Raspored (pogledajte *Napredno na stranici 23*) kako biste izbjegli ugaženost travnjaka.

4.6.1 Mirovanje

Robotska kosilica ima ugrađeno razdoblje mirovanja u skladu s tablicom Trajanja mirovanja. Razdoblja mirovanja dobra su prilika za zalijevanje ili igranje na travnjaku.

Model	Trajanje mirovanja, minimalni broj sati po danu
500 m ²	13
400 m ²	15
350 m ²	17
250 m ²	19

4.6.2 Postavljanje rasporeda

Prilikom postavljanja rasporeda računajte kako robotska kosilica približno pokosi broj kvadratnih metara po satu i danu naveden u tablici Radni kapacitet.

Model	Približni radni kapacitet, m ² po satu i danu
500 m ²	45
400 m ²	43
350 m ²	49
250 m ²	49

Na primjer, ako je veličina radnog područja 250 m², robotska kosilica mora raditi 5 – 6 sati (ovisno o određenom radnom području robotske kosilice). Radni kapacitet (m² po satu i danu) izračunava se dijeljenjem određene radnom području / aktivnog vremena u danu. Na primjer: 500 m² / 11 h = 45 m².

Vremena su približna i ovise, na primjer, o kvaliteti trave, oštrom noževa i istrošenosti baterije.



UPOZORENJE: Upotrebite raspored kako biste izbjegli košnju travnjaka kad se na njemu obično nalaze djeca, kućni ljubimci i sve ostalo što bi moglo biti oštećeno zbog rotiranja noževa na travnjaku.

Čarobnjakom zadajte raspored prikladan za veličinu travnjaka. Čarobnjak uračunava ugrađeno vrijeme mirovanja pri predlaganju rasporeda. Pogledajte *Čarobnjak za raspored na stranici 22*.

4.6.3 Primjer 1

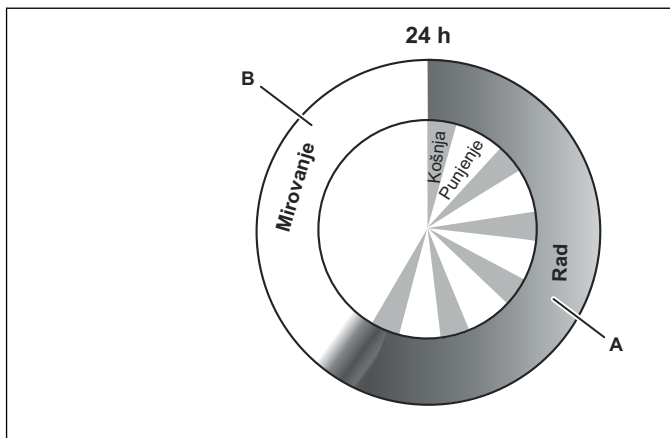
Vremena u ovom primjeru primjenjuju se za model SILENO city, smart SILENO city(500 m²), no princip je jednak i za druge modele.

Postavka rasporeda, Period 1: 08:00 - 22:00.

Aktivni period (A): 08:00 - 19:00.

Tvorničke postavke osiguravaju početak košenja robotske kosilice u 08:00. Međutim, kosilica je u načinu mirovanja parkirana u punjaču od 19:00 i miruje do ponovnog početka košenja u 08:00.

Ako je postavka rasporeda razdijeljena na 2 radna perioda, vrijeme mirovanja može se podijeliti u nekoliko perioda. Minimalni period mirovanja mora biti u skladu s tablicom Trajanje mirovanja.



SILENO city, smart SILENO city (primjer: 500 m²)	
Rad, A = maks. sati	11
Punjenje/mirovanje, B = min. sati	13

4.6.4 Primjer 2

Vremena u ovom primjeru primjenjuju se za model SILENO city, smart SILENO city(500 m²), no princip je jednak i za druge modele.

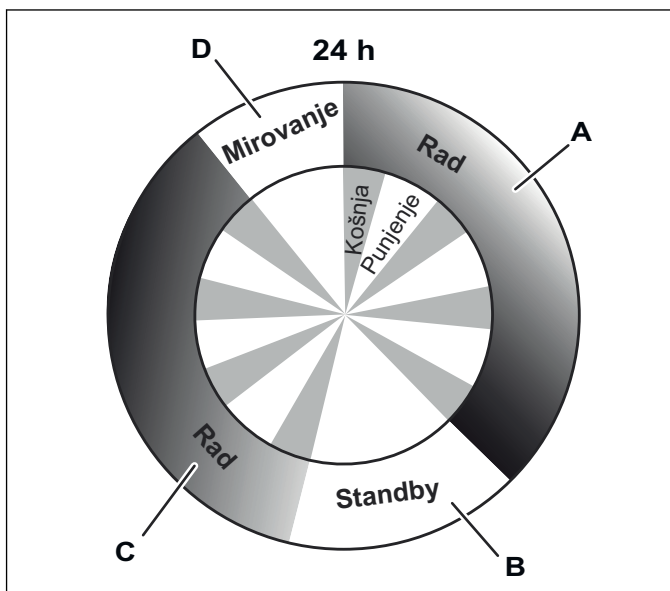
Postavka rasporeda za Period 1 (A): 08:00 - 17:00.

Postavka rasporeda za Period 2 (C): 20:00 - 23:00.

Aktivni period (A): 08:00 - 17:00

Aktivni period (C): 20:00 - 22:00.

Robotska kosilica radi između 08:00 i 17:00. S radom započinje u 20:00, zaustavlja se u 22:00 zbog načina mirovanja te ponovno pokreće u 08:00.



SILENO city, smart SILENO city (primjer: 500 m²)	
Rad, A + C = maks. sati	11
Punjenje/mirovanje, B + D = min. sati	13

4.7 Punjenje prazne baterije

Baterija nove ili dugotrajno uskladištene robotske kosilice tvrtke GARDENA potpuno je ispražnjena i prije početka rada nužno ju je napuniti.



UPOZORENJE: Robotsku kosilicu punite samo stanicom za punjenje koja je predviđena za to. Nepravilna upotreba može uzrokovati strujni udar, pregrijavanje ili curenje korozivne tekućine iz baterije.

U slučaju curenja elektrolita isperite vodom, a u slučaju kontakta s očima zatražite medicinsku pomoć itd.

1. Pritisnite gumb **ON/OFF** za ponovno uključivanje robotske kosilice.
2. Postavite robotsku kosilicu na punjač. Gurnite kosilicu što je moguće više unutra kako biste osigurali dobar kontakt robotske kosilice i stanice za punjenje. Pogledajte kontaktne trake i trake za punjenje u *Pregled proizvoda na stranici 5*
3. Na zaslonu se prikazuje poruka da je punjenje u tijeku.

4.8 Podešavanje visine rezanja

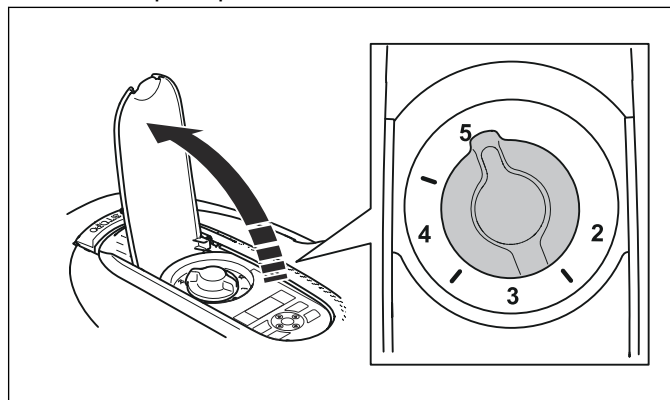
Visina rezanja može se mijenjati od MIN (2 cm) do MAX (5 cm).



OPREZ: Tijekom prvih tjedana nakon nove instalacije visina rezanja mora biti postavljena na MAX kako bi se izbjeglo oštećenje žice za petlje. Visina rezanja može se nakon toga svakog tjedna postupno smanjivati sve do postizanja željene visine rezanja.

4.8.1 Prilagodba visine rezanja

1. Pritisnite tipku **STOP** kako biste zaustavili robotsku kosilicu.
2. Otvorite poklopac.



3. Zakrenite kotačić u željeni položaj.
 - Okrenite u smjeru kazaljke na satu za povećanje visine rezanja.
 - Okrenite u smjeru suprotnom od kazaljke na satu za smanjenje visine rezanja.
4. Zatvorite poklopac.

5 Održavanje

5.1 Uvod – održavanje

Za bolju radnu pouzdanosti i dulji vijek trajanja redovno provjeravajte i čistite robotsku kosilicu te po potrebi zamjenjujte istrošene dijelove. Sva održavanja i servisiranja moraju se provesti u skladu s uputama tvrtke GARDENA. Pogledajte *Jamstveni uvjeti na stranici 53*.

Prilikom prve upotrebe robotske kosilice disk noževa i noževe treba pregledavati jednom tjedno. Interval pregleda može se povećati ako je habanje u tom periodu bilo slabo.

Važno je lako okretanje diska noževa. Rubovi noževa ne smiju biti oštećeni. Vijek trajanja noževa je vrlo promjenjiv, a ovisi primjerice o:

- Radnom vremenu i veličini radnog područja.
- Vrsta trave i sezonski rast.
- Tlo, pijesak i primjena gnojiva.
- Prisutnosti predmeta poput šišarki, otpalog voća, igračaka, alata, kamenja, korijenja i sličnog.

Uobičajeni vijek trajanja u povoljnim uvjetima je 3 do 6 tjedana. Pogledajte *Zamjena noževa na stranici 39* za upute za zamjenu noževa.

Napomena: Rad s tupim noževima daje slabiji ishod košnje. Trava se ne reže potpuno i potrebno je više energije zbog čega robotska kosilica ne kosi tako□veliko područje.



UPOZORENJE: Robotsku kosilicu morate isključiti prije provedbe održavanja. Robotska kosilica je onemogućena kada je svjetlo indikatora na gumbu **ON/OFF** isključeno.



UPOZORENJE: Nosite zaštitne rukavice.

5.2 Čišćenje robotske kosilice

Robotsku kosilicu iznimno je važno održavati čistom. Kosilica na koju se nakupila velika količina trave neće moći svladavati nagibe. Preporučuje se čišćenje četkom.

GARDENA nudi poseban komplet za čišćenje i održavanje kao dodatnu opremu. Obratite se korisničkoj službi tvrtke GARDENA.

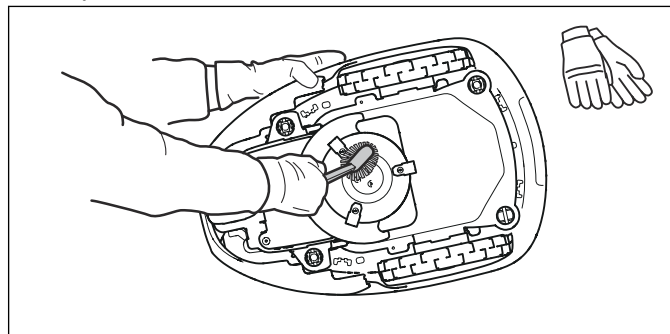


OPREZ: Za čišćenje robotske kosilice nikada nemojte upotrebljavati uređaj za pranje pod visokim tlakom. Nikada ne koristite otapala za čišćenje.

5.2.1 Šasija i disk noževa

1. Pritisnite gumb **ON/OFF** na 3 sekunde kako biste isključili robotsku kosilicu.
2. Uvjerite se kako je indikator na gumbu **ON/OFF** isključen.

3. Ako je robotska kosilica vrlo prljava, operite ju pomoću vrtog crijeva. Nemojte upotrebljavati perač pod visokim tlakom.
4. Postavite robotsku kosilicu na bočnu stranu.
5. Očistite disk noževa i šasiju pomoću npr. četke za posuđe. Istovremeno provjerite okreće li se disk za noževa slobodno u odnosu na štitičnik za stopala. Također provjerite ispravnost noževa te okreću li se neometano. Ako duga trava ili drugi predmeti pronađu put unutra, mogu smetati disku noževa. Čak i neznatan učinak kočenja uzrokuje višu potrošnju energije, a u najgorem slučaju robotsku kosilicu može spriječiti u košnji maksimalnog radnog kapaciteta.



5.2.2 Šasija

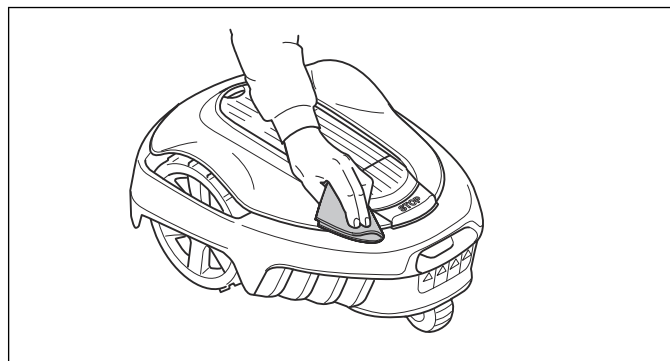
Očistite donji dio šasije. Iščetkajte ili očistite s vlažnom krpom.

5.2.3 Kotači

Očistite oko prednjih i stražnjih kotača te nosača stražnjih kotača. Trava na kotačima može utjecati na rad kosilice na nagibima.

5.2.4 Karoseriju

Za čišćenje kućišta koristite vlažnu, neku spužvu ili krpu. Ako je kućište vrlo prljavo može biti potrebno korištenje sapunice ili sredstva za pranje posuđa.



5.2.5 Stanica za punjenje

Punjač redovito čistite od trave, lišća, grančica i drugih predmeta koji mogu otežavati pristajanje.

5.3 Zamjena noževa



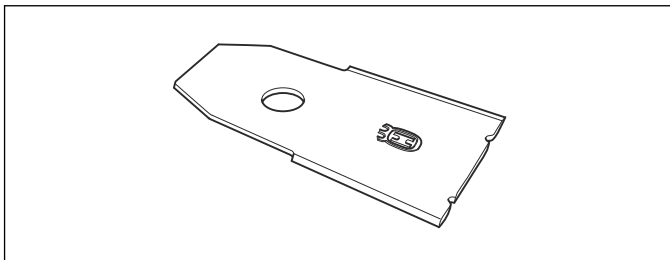
UPOZORENJE: Obavezno upotrebljavajte prikladne noževe i vijke. Tvrtka GARDENA za sigurnost može jamčiti samo pri uporabi

originalnih noževa. Samo zamjena noževa uz ponovnu upotrebu vijaka može uzrokovati trošenje vijaka za vrijeme košnje i izvijanje. Noževi tada mogu biti izbačeni iz prostora ispod kućišta te mogu uzrokovati ozbiljne povrede.

Zbog sigurnosti zamijenite istrošene ili oštećene dijelove. Čak i ako su noževi ispravni, potrebno ih je redovno mijenjati kako biste ostvarili najbolje rezultate košnje i nisku potrošnju energije.

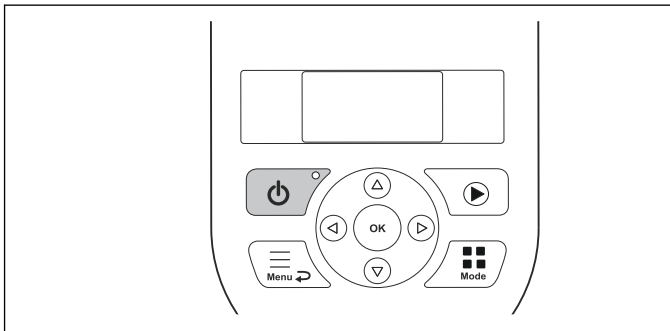
Na robotskoj kosilici su 3 noža koji su vijcima pričvršćeni na disk za noževe. Sva 3 noža i vijci obavezno se mijenjaju istovremeno kako bi se zadržala ravnoteža reznog sustava.

Upotrebjavajte originalne noževe tvrtke GARDENA s okrunjenim logotipom H-mark, pogledajte *Jamstveni uvjeti na stranici 53*.

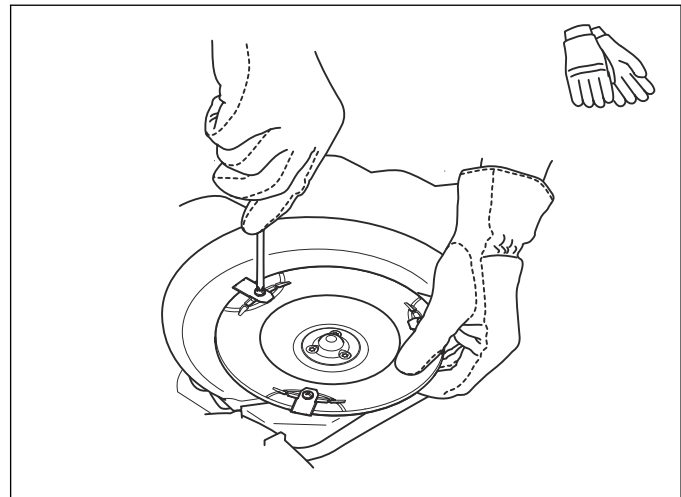


5.3.1 Zamjena noževa

1. Pritisnite gumb **STOP**.
2. Otvorite poklopac.
3. Pritisnite gumb **ON/OFF** na 3 sekunde kako biste isključili robotsku kosilicu.



4. Uvjerite se kako je indikator na gumbu **ON/OFF** isključen.
5. Preokrenite robotsku kosilicu. Robotsku kosilicu položite na meku i čistu površinu kako ne biste izgubili kućište i poklopac.
6. Uklonite 3 vijka. Koristite odvijač s ravnom ili križnom glavom.



7. Skinite svaki nož i vijak.
8. Montirajte nove noževe i vijke.
9. Provjerite okreću li se noževi neometano.

5.4 Ažuriranje softvera

Ako servisiranje provodite u servisu tvrtke GARDENA, dostupna ažuriranja softvera u robotsku kosilicu preuzima servisni tehničar. Međutim, vlasnici robotskih kosilica GARDENA mogu ažurirati softver ako to pokrene tvrtka GARDENA. Registrirani korisnici bit će obaviješteni putem e-pošte.

5.5 Baterija

Bateriju ne treba održavati, no ima ograničen vijek trajanja od 2 do 4 godine.

Vijek trajanja baterije ovisi o duljini sezone i o tome koliko je sati dnevno robotska kosilica bila u pogonu. Duga sezona ili previše sati rada po danu znače da je bateriju potrebno češće mijenjati.



UPOZORENJE: Robotsku kosilicu puniti samo stanicom za punjenje koja je predviđena za to. Nepravilna upotreba može uzrokovati strujni udar, pregrijavanje ili curenje korozivne tekućine iz baterije. U slučaju curenja elektrolita isperite vodom, a u slučaju kontakta s očima zatražite medicinsku pomoć itd.



OPREZ: Baterija mora biti potpuno napunjena prije zimskog skladištenja. Ako baterija nije potpuno napunjena mogla bi biti oštećena i u određenim slučajevima postati neupotrebljiva.

Ako je vrijeme rada između punjenja robotske kosilice kraće nego uobičajeno, to ukazuje na starenje baterije i na moguću potrebu zamjene. Baterija je ispravna sve dok robotska kosilica održava travnjak održava uredno pokošenim.

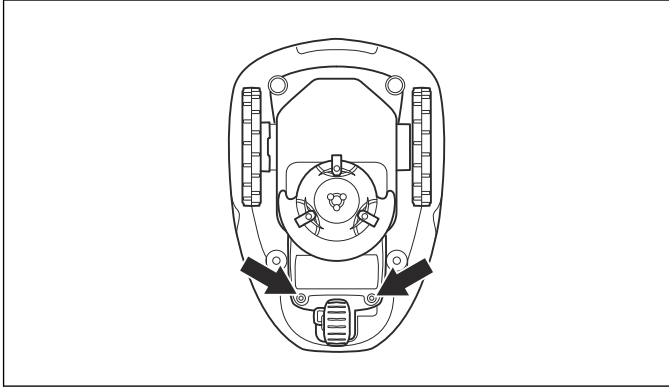
5.5.1 Zamjena baterije



UPOZORENJE: Koristite isključivo originalne baterije koje preporučuje proizvođač. S drugim baterijama nije zajamčena sigurnost proizvoda. Nemojte koristiti baterije koje nisu punjive.

Uređaj se prilikom uklanjanja baterije mora odspojiti od mrežnog napona.

1. Pritisnite gumb **ON/OFF** na 3 sekunde kako biste isključili robotsku kosilicu.
2. Uvjerite se kako je indikator na gumbu **ON/OFF** isključen.
3. Preokrenite robotsku kosilicu. Robotsku kosilicu položite na meku i čistu površinu kako ne biste izgubali kućište i poklopac zaslona.
4. Očistite površinu oko poklopca baterije.
5. Odvijte vijke na poklopcu baterije (ključ Torx 20) i skinite poklopac baterije.

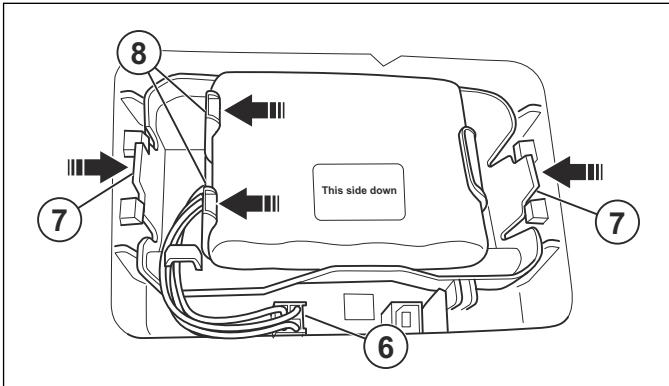


6. Otpustite zasun priključka i povucite ga prema gore.



OPREZ: Nemojte povlačiti kabele.

7. Otpustite zasun nosača baterije i podignite nosač baterije (s baterijom) iz robotske kosilice.



8. Otpustite zasun baterije i izvadite bateriju iz nosača baterije.
9. Umetnite novu bateriju i u nosač baterije.

Napomena: Najlepnica "donja strana" pri postavljanju mora biti na gornjoj strani. To znači da "donja strana" treba biti usmjerena prema dolje kada robotska kosilica stoji na kotačima.

10. Postavite nosač baterije (s baterijom) natrag u robotsku kosilicu.
11. Priključivanje kabela
12. Postavite poklopac baterije bez uklještenja kabela. Ako je brtva na poklopcu baterije vidno oštećena, nužno je zamijeniti cijeli poklopac baterije.
13. Križno zategnite četiri vijka poklopca baterije (ključ Torx 20).

5.6 Zimski servis

Prije zimskog skladištenja robotsku kosilicu servisirajte u servisu tvrtke GARDENA. Redovnim zimskim servisom održavate dobro stanje robotske kosilice i stvarate najbolje uvjete za neometanu novu sezonu.

Servis uobičajeno uključuje sljedeće:

- Temeljito čišćenje kućišta, šasije, diska noževa i svih ostalih pomičnih dijelova.
- Provjera funkcija i dijelova kosilice.
- Provjera je li potrebna promjena potrošnih dijelova poput noževa i ležajeva.
- Provjera kapaciteta baterije kosilice, kao i preporuka za zamjenu baterije ako je ona potrebna.
- Ako je potrebno, u servisu tvrtke GARDENA u robotsku kosilicu također se može učitati novi softver, uključujući i primjenjive nove značajke.

6 Rješavanje problema

6.1 Uvod – rješavanje problema

U ovom poglavlju navedene su brojne poruke koje u slučaju kvara mogu biti prikazane na zaslonu. Navedena je pretpostavka o uzroku te koraci koje za svaku poruku možete poduzeti. Ovo poglavlje također predstavlja neke simptome koji vas mogu voditi ako robotska kosilica ne radi kako je očekivano. Više prijedloga za slučaj pojave kvara ili simptoma pronađite na www.gardena.com.

6.2 Poruke grešaka

U nastavku je naveden niz poruka o pogrešci koje se mogu prikazati na zaslonu robotske kosilice. Ako se ista poruka učestalo pojavljuje, obratite se službi za korisnike tvrtke GARDENA.

Poruka	Uzrok	Postupak
<i>Motor kotača blokiran, lijevi</i>	Trava ili drugi predmet omotan je oko pogonskog kotača.	Provjerite pogonski kotač i uklonite travu ili strani predmet.
<i>Motor kotača blokiran, desni</i>	Trava ili drugi predmet omotan je oko pogonskog kotača.	Provjerite pogonski kotač i uklonite travu ili strani predmet.
<i>Rezni sistem blokiran</i>	Trava ili neki drugi objekt je namotan oko mehanizma visine košnje.	Provjerite pogonski kotač i uklonite travu ili strani predmet.
	Disk noževa je uronjen u vodu, mlaku.	Pomaknite robotsku kosilicu i spriječite nakupljanje vode u radnom području.
<i>Nema signala petlje</i>	Električno napajanje nije povezano.	Provjerite povezanost sa zidnom utičnicom te je li se aktivirao zemljospojni prekidač. Provjerite je li niskonaponski kabel spojen na stanicu za punjenje.
	Niskonaponski kabel je oštećen ili nije spojen.	Provjerite je li niskonaponski kabel oštećen. Također provjerite je li pravilno spojen sa stanicom za punjenje i izvorom napajanja.
	Granična žica nije priključena na stanicu za punjenje.	Provjerite jesu li konektori granične žice ispravno postavljeni u stanicu za punjenje. Zamijenite oštećene konektore. Pogledajte <i>Povezivanje granične žice na stranici 18</i> .
	Granična žica je prekinuta.	Pronađite gdje je došlo do prekida. Zamijenite oštećeni dio petlje novom žicom za petlju i spojite ju pomoću originalne spojnice. Pogledajte <i>Traženje prekida u žici za petlju na stranici 47</i> .
	Uključen je <i>ECO način</i> i robotska kosilica pokušala je započeti s radom izvan stanice za punjenje.	Postavite robotsku kosilicu na stanicu za punjenje i pritisnite gumb STOP . Pogledajte <i>Postavke na stranici 25</i> .
	Granična žica provedena do otoka i od njega je isprepletena.	Provjerite je li granična žica položena u skladu s uputama, npr. u pravom smjeru oko otoka. Pogledajte <i>Instalacija na stranici 27</i> .
	Veza robotske kosilice i stanice za punjenje je prekinuta.	Postavite robotsku kosilicu u stanicu za punjenje i generirajte novi signal petlje, pogledajte <i>Novi signal petlje na stranici 26</i> .
	Ometanje metalnim objektima (ograda, armature) ili zakopanim žicama.	Pokušajte premjestiti graničnu žicu.
<i>Zablokirana</i>	Robotska kosilica negdje je zaglavila.	Oslobodite robotsku kosilicu i uklonite uzrok blokade.
	Robotska kosilica je zaglavljena između nekoliko prepreka.	Provjerite ima li prepreka koje otežavaju nastavak rada i pomicanje robotske kosilice.

Poruka	Uzrok	Postupak
<i>Izvan radnog područja</i>	Spojevi granične žice na stanici za punjenje su zamijenjeni.	Provjerite je li granična žica pravilno spojena.
	Granična žica je preblizu ruba radnog područja.	Provjerite je li granična žica položena sukladno uputama. Pogledajte <i>Instalacija na stranici 27</i> .
	Granična žica je preblizu nagiba na radnom području.	
	Granična žica položena je u pogrešnom smjeru, oko otoka.	
	Ometanje metalnim objektima (ograde, armature) ili zakopanim žicama.	Pokušajte premjestiti graničnu žicu.
	Robotska kosilica teško raspoznaje signal zbog još jedne instalacije za drugu robotsku kosilicu u blizini.	Postavite robotsku kosilicu u stanicu za punjenje i generirajte novi signal petlje, pogledajte <i>Novi signal petlje na stranici 26</i> .
<i>Prazna baterija</i>	Robotska kosilica ne može pronaći stanicu za punjenje.	Provjerite jesu li stanica za punjenje i granična žica instalirani u skladu s uputama. Pogledajte <i>Polaganje žice za navođenje na stranici 18</i> .
	Žica za navođenje je u prekidu ili nije spojena.	Pronađite gdje je došlo do prekida i popravite.
	Baterija je ispražnjena.	Zamijenite bateriju. Pogledajte <i>Baterija na stranici 39</i> .
	Antena stanice za punjenje je u kvaru.	Provjerite treperi li žaruljica indikatora na stanici za punjenje crvenom bojom. Pogledajte <i>Žaruljica indikatora na stanici za punjenje na stranici 45</i> .
<i>Pogrešan PIN kod</i>	Unesen je krivi PIN kod. Dozvoljeno je pet unosa, nakon toga tipkovnica se blokir. na pet minuta.	Unesite ispravan PIN kod. Ako ste zaboravili PIN kod, obratite se službi za korisnike tvrtke GARDENA.
<i>Nema pogona</i>	Robotska kosilica negdje je zaglavila.	Oslobodite robotsku kosilicu i ispravite uzrok nedostatka pogona. Ako je uzrok vlažna trava, pričekajte dok se travnjak ne osuši prije upotrebe robotske kosilice.
	Radno područje obuhvaća i strmu kosinu.	Najveći zajamčeni nagib je 40%. Strmije kosine potrebno je izolirati. Pogledajte <i>Kosine na stranici 16</i> .
	Žica za navođenje nije položena pod kutom na kosini.	Ako se žica za navođenje polaže na kosinu mora se položiti pod kutom preko kosine. Pogledajte <i>Polaganje žice za navođenje na stranici 18</i> .
<i>Motor kotača je preopterećen, desni</i>	Robotska kosilica negdje je zaglavila.	Oslobodite robotsku kosilicu i ispravite uzrok nedostatka pogona. Ako je uzrok vlažna trava, pričekajte dok se travnjak ne osuši prije upotrebe robotske kosilice.
<i>Motor kotača je preopterećen, lijevi</i>		
<i>Stanica za punjenje je blokirana</i>	Kontakt između trake za punjenje i kontaktnih traka je loš i kosilica je izvela nekoliko pokušaja punjenja.	Stavite robotsku kosilicu u stanicu za punjenje i provjerite vezu između traka za punjenje i kontaktnih traka.
	Neki predmet ometa kosilicu.	Uklonite predmet.
	Stanica za punjenje je nagnuta ili izvijena.	Provjerite je li stanica za punjenje postavljena na potpuno ravno i vodoravno tlo. Stanica za punjenje ne smije bit nagnuta ili izvijena.

Poruka	Uzrok	Postupak
<i>Zaglavljena u stanici za punjenje</i>	Predmet na izlaznom putu iz stanice za punjenje kosilici onemogućuje izlazak.	Uklonite predmet.
<i>Naopako</i>	Robotska kosilica previše je nagnuta ili je preokrenuta.	Okrenite robotsku kosilicu na pravu stranu.
<i>Potrebno je ručno punjenje</i>	Robotska kosilica postavljena je u način rada <i>Sekundarno područje</i> .	Postavite robotsku kosilicu na stanicu za punjenje. To je ponašanje normalno i nije potrebno ništa poduzimati.
<i>Sljedeći start hh:mm</i>	Postavka rasporeda sprječava rad robotske kosilice.	Promijenite postavke rasporeda. Pogledajte <i>Napredno na stranici 23</i> .
	U tijeku je period mirovanja. Robotska kosilica ima ugrađeno razdoblje mirovanja u skladu s tablicom Trajanja mirovanja.	To je ponašanje normalno i nije potrebno ništa poduzimati. Pogledajte <i>Raspored i mirovanje na stranici 36</i> .
	Vrijeme na robotskoj kosilici nije ispravno.	Postavite vrijeme. Pogledajte <i>Postavljanje rasporeda na stranici 36</i> .
<i>Dovršena je dnevna košnja</i>	U tijeku je period mirovanja. Robotska kosilica ima ugrađeno razdoblje mirovanja u skladu s tablicom Trajanja mirovanja.	To je ponašanje normalno i nije potrebno ništa poduzimati. Pogledajte <i>Raspored i mirovanje na stranici 36</i> .
<i>Podignuta</i>	Kada se kosilica zaglavila uključio se senzor podizanja.	Oslobodite kosilicu
<i>Problem sa senzorom sudara, sprijeda/straga</i>	Kućište kosilice ne može se slobodno pomicati oko podvozja.	Provjerite može li se kućište kosilice slobodno pomicati oko podvozja. Ako se problem nastavi pojavljivati, poruka uvjetuje zahvat ovlaštenog servisnog tehničara.
<i>Problem sa pogonskim kotačem, desni</i>	Trava ili drugi predmet omotan je oko pogonskog kotača.	Očistite kotače i prostor oko njih.
<i>Neispravna funkcija sigurnosti</i>	Privremeni problem s elektronikom ili softverom kosilice.	Ponovno pokrenite kosilicu. Ako se problem nastavi pojavljivati, poruka uvjetuje zahvat ovlaštenog servisnog tehničara.
<i>Električni problem</i>		
<i>Problem sa senzorom petlje, prednji/stražnji</i>		
<i>Problem sa sustavom za punjenje</i>		
<i>Problem sa senzorom nagiba</i>		
<i>Privremeni problem</i>		
<i>Privremeni problem baterije</i>	Privremeni problem s baterijom ili softverom kosilice.	Ponovno pokrenite kosilicu. Odspojite i ponovno umetnite bateriju. Ako se problem nastavi pojavljivati, poruka uvjetuje zahvat ovlaštenog servisnog tehničara.
<i>Problem baterije</i>		
<i>Prevelik napon punjenja</i>	Neprikladna ili neispravna jedinica električnog napajanja.	Ponovno pokrenite kosilicu. Ako se problem nastavi pojavljivati, poruka uvjetuje zahvat ovlaštenog servisnog tehničara.
<i>Problem s povezivanjem</i>	Potencijalni problem na pločici s elektroničkim sklopovima za povezivanje na kosilici.	Ponovno pokrenite kosilicu. Ako se problem nastavi pojavljivati, poruka uvjetuje zahvat ovlaštenog servisnog tehničara.

Poruka	Uzrok	Postupak
<i>Vraćanje postavki za povezivanje</i>	Postavke za povezivanje vraćene su zbog kvara.	Provjerite i promijenite postavke po potrebi.
<i>Loša kvaliteta signala</i>	Pločica s elektroničkim sklopovima za povezivanje na kosilici ugrađena je naopako ili je sama kosilica nagnuta ili prevrnut.	Potvrdite kako kosilica nije prevrnut ili nagnuta. Ako nije, poruka uvjetuje zahvat ovlaštenog servisnog tehničara.

6.3 Poruke s informacijama

U nastavku je naveden niz poruka s informacijama koje se mogu prikazati na zaslonu robotske kosilice. Ako se ista poruka učestalo pojavljuje, obratite se službi za korisnike tvrtke GARDENA.

Poruka	Uzrok	Postupak
<i>Slaba baterija</i>	Robotska kosilica ne može pronaći stanicu za punjenje.	Provjerite jesu li stanica za punjenje i granična žica instalirani u skladu s uputama. Pogledajte <i>Polaganje žice za navođenje na stranici 18</i> .
	Žica za navođenje je u prekidu ili nije spojena.	Pronađite gdje je došlo do prekida i popravite.
	Baterija je ispražnjena.	Zamijenite bateriju. Pogledajte <i>Baterija na stranici 39</i> .
	Antena stanice za punjenje je u kvaru.	Provjerite treperi li žaruljica indikatora na stanici za punjenje crvenom bojom. Pogledajte <i>Žaruljica indikatora na stanici za punjenje na stranici 45</i> .
<i>Vraćene postavke</i>	Potvrda da je <i>Poništi sve korisničke postavke</i> odrađen.	To je uobičajeno. Nije potrebno ništa poduzimati.
<i>Vodič nije pronađen</i>	Žica za navođenje nije spojena na stanicu za punjenje.	Provjerite je li konektor žice za navođenje čvrsto priključen na stanici za punjenje. Pogledajte <i>Polaganje žice za navođenje na stranici 18</i> .
	Prekid žice za navođenje.	Pronađite gdje je došlo do prekida. Zamijenite oštećeni dio žice za navođenje novom žicom za povezivanje i spojite je pomoću originalne spojnice.
	Žica za navođenje nije spojena na graničnu petlju.	Provjerite je li žica za navođenje dobro spojena na graničnu petlju. Pogledajte <i>Polaganje i spajanje žice za navođenje na stranici 19</i> .
<i>Greška kalibracije navođenja</i>	Robotska kosilica nije uspjela kalibrirati žicu za navođenje.	Provjerite jesu li žice za navođenje instalirane u skladu s uputama. Pogledajte <i>Polaganje žice za navođenje na stranici 18</i> . Također provjerite je li zadovoljena minimalna udaljenost lijevo od žice za navođenje. Pogledajte <i>Prvo pokretanje na stranici 20</i> .
<i>Kalibracija navođenja je provedena</i>	Robotska kosilica uspješno je kalibrirala žicu za navođenje.	Nije potrebno ništa poduzimati.

6.4 Žaruljica indikatora na stanici za punjenje

Za potpuno funkcionalnu instalaciju žaruljica indikatora na stanici za punjenje mora emitirati stalno ili trepereće zeleno svjetlo. Ako se prikaže nešto drugo, slijedite upute iz vodiča za rješavanje problema koji se nalazi ispod.

Dodatnu pomoć potražite na www.gardena.com. Ako i dalje trebate pomoć, obratite se službi za korisnike tvrtke GARDENA.

Svjetlo	Uzrok	Postupak
<i>Stalno zeleno svjetlo</i>	Dobri signali	Nije potrebno ništa poduzimati
<i>Zeleno trepereće svjetlo</i>	Signali su dobri i uključen je <i>ECO način</i> .	Nije potrebno ništa poduzimati. Više informacija o <i>ECO načinu</i> potražite pod <i>Postavke na stranici 25</i> .
<i>Plavo trepereće svjetlo</i>	Granična petlja nije spojena sa stanicom za punjenje.	Provjerite jesu li konektori granične žice ispravno postavljeni u stanicu za punjenje. Pogledajte <i>Povezivanje granične žice na stranici 18</i> .
	Prekid u graničnoj petlji.	Pronađite gdje je došlo do prekida. Zamijenite oštećeni dio petlje novom žicom za petlju i spojite ju pomoću originalne spojnice.
<i>Žuto trepereće svjetlo</i>	Žica za navođenje nije spojena na stanicu za punjenje.	Provjerite je li konektor žice za navođenje ispravno spojen na stanicu za punjenje. Pogledajte <i>Polaganje i spajanje žice za navođenje na stranici 19</i>
	Prekid žice za navođenje.	Pronađite gdje je došlo do prekida. Zamijenite oštećeni dio žice za navođenje novom žicom za povezivanje i spojite je pomoću originalne spojnice.
<i>Crveno trepereće svjetlo</i>	Prekid u anteni stanice za punjenje.	Obratite se službi za korisnike tvrtke GARDENA.
<i>Stalno crveno svjetlo</i>	Greška sklopovske pločice ili neodgovarajuće napajanje stanice za punjenje. Ispravak greške prepustite ovlaštenom servisnom tehničaru.	Obratite se službi za korisnike tvrtke GARDENA.

6.5 Simptomi

Ako vaša robotska kosilica ne radi na očekivan način, potražite simptome u vodiču u nastavku.

Na stranici www.gardena.com možete pronaći često postavljena pitanja i detaljne odgovore na velik broj standardnih pitanja. Ako ipak ne možete pronaći uzrok kvara, obratite se službi za korisnike tvrtke GARDENA.

Simptomi	Uzrok	Postupak
Robotska kosilica ima poteškoće prilikom pristajanja.	Granična žica nije položena po dugom pravcu dovoljno udaljenom od stanice za punjenje.	Provjerite je li stanica za punjenje instaliran sukladno uputama u <i>Instalacija i povezivanje stanice za punjenje na stranici 13</i>
	Žica za navođenje nije umetnuta u utor ispod stanice za punjenje.	Za ispravan je rad kosilice od presudne važnosti da žica za navođenje bude postavljena potpuno ravno i u ispravnom položaju ispod stanice za punjenje. Stoga uvijek provjeravajte nalazi li se žica za navođenje u odgovarajućem utoru u stanici za punjenje. Pogledajte <i>Polaganje i spajanje žice za navođenje na stranici 19</i> .
	Stanica za punjenje je na kosini.	Postavite stanicu za punjenje na potpuno ravnu površinu. Pogledajte <i>Najbolji položaj stanice za punjenje na stranici 11</i> .
Robotska kosilica radi u pogrešno vrijeme	Treba postaviti sat robotske kosilice.	Postavite sat. Pogledajte <i>Vrijeme i datum na stranici 28</i> .
	Vremena pokretanja i zaustavljanja za košnju su neispravna.	Poništite vrijeme pokretanja i zaustavljanja košnje. Pogledajte <i>Napredno na stranici 23</i> .
Robotska kosilica vibrira.	Oštećeni noževi mogu prouzročiti neuravnoteženost u reznom sustavu.	Provjerite noževe i vijke te ih po potrebi zamijenite. Pogledajte <i>Zamjena noževa na stranici 39</i> .
	Previše noževa u istom položaju mogu prouzročiti neuravnoteženost reznog sustava.	Provjerite je li na svakom vijku postavljen samo jedan nož.
	Upotrebljavaju se različite verzije (debljina) noževa marke GARDENA.	Provjerite jesu li noževi različitih verzija.
Robotska kosilica je u pogonu, ali se disk s noževima ne okreće.	Robotska kosilica traži stanicu za punjenje.	Nije potrebno djelovanje. Disk s noževima ne okreće se kada robotska kosilica traži stanicu za punjenje.
Robotska kosilica između punjenja kosi kraće od uobičajenog.	Trava ili neki drugi strani predmet blokira disk noževa.	Uklonite i očistite disk noževa. Pogledajte <i>Čišćenje robotske kosilice na stranici 38</i> .
	Baterija je ispražnjena.	Zamijenite bateriju. Pogledajte <i>Baterija na stranici 39</i> .
Vremena košnje i punjenja kraća su od normalnih.	Baterija je ispražnjena.	Zamijenite bateriju. Pogledajte <i>Baterija na stranici 39</i> .
Robotska kosilica parkirana je satima u stanici za punjenje.	Robotska kosilica ima ugrađeno razdoblje mirovanja u skladu s tablicom Trajanja mirovanja. Pogledajte <i>Mirovanje na stranici 36</i> .	Nije potrebno djelovanje.
	Aktiviran je gumb STOP .	Otvorite poklopac, unesite PIN kod i potvrdite gumbom OK . Pritisnite gumb Start i potom zatvorite poklopac.

Simptomi	Uzrok	Postupak
Neravnomjerni rezultati košnje.	Robotska kosilica radi premalo sati na dan.	Povećajte vrijeme košnje. Pogledajte <i>Napredno na stranici 23</i> .
	Oblik radnog područja uvjetuje uporabu funkcija <i>Područje 1 – 3</i> kako bi robotska kosilica pronašla put do svih udaljenih područja.	Za usmjeravanje robotske kosilice u udaljeno područje upotrebljavajte i funkciju <i>Područje 1 – 3</i> . Pogledajte <i>Pokrivanje travnjaka na stranici 26</i> .
	Postavka <i>Koliko često?</i> netočna je u odnosu na izgled radnog područja.	Provjerite je li odabrana ispravna vrijednost za <i>Koliko često?</i>
	Radno područje je preveliko.	Pokušajte ograničiti radno područje ili produžiti radno vrijeme. Pogledajte <i>Napredno na stranici 23</i> .
	Tupi noževi.	Zamijenite sve noževe. Pogledajte <i>Zamjena noževa na stranici 39</i> .
	Dugačka trava u odnosu na postavljenu visinu rezanja.	Povećajte visinu rezanja i zatim ju postupno smanjujte.
	Nakupljanje trave kod diska s noževima ili oko osovine motora.	Provjerite okreće li se disk s noževima lako i slobodno. Ako to nije slučaj, odvijte disk noževa i uklonite travu i strane predmete. Pogledajte <i>Čišćenje robotske kosilice na stranici 38</i> .

6.6 Traženje prekida u žici za petlju

Prekidi na žici petlje obično su posljedica nenamjernog fizičkog oštećenja žice, primjerice pri prekopavanju vrta lopatom. U državama u kojima se pojavljuje mraz čak i oštro kamenje koje se kreće u tlu može oštetiti žicu. Prekidi također može nastati ako je žica tijekom instalacije previše zategnuta.

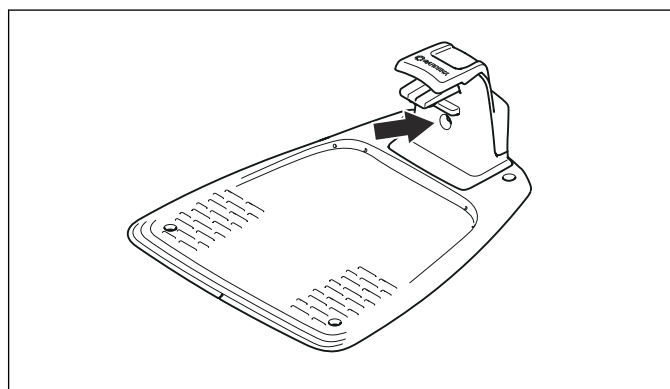
Preniska košnja neposredno nakon instaliranja može oštetiti izolaciju žice. Oštećenja izolacije mogu prouzročiti poremećaje u radu tek nakon nekoliko tjedana ili mjeseci. Kako biste to spriječili, uvijek odaberite najveću visinu rezanja u prvim tjednima nakon instalacije, a zatim smanjujte visinu za jedan stupanj svaki drugi tjedan dok ne dođete na željenu visinu rezanja.

Neispravno spajanje žice za petlje također može prouzročiti poremećaje u radu u nekoliko tjedana nakon spajanja. Neispravan spoj može, primjerice, biti posljedica nedovoljnog stiskanja originalne spojnice kliještama ili upotrebe spojnice lošije kvalitete u odnosu na originalnu. Prije nego što nastavite s rješavanjem problema, provjerite sve spojeve za koje znate.

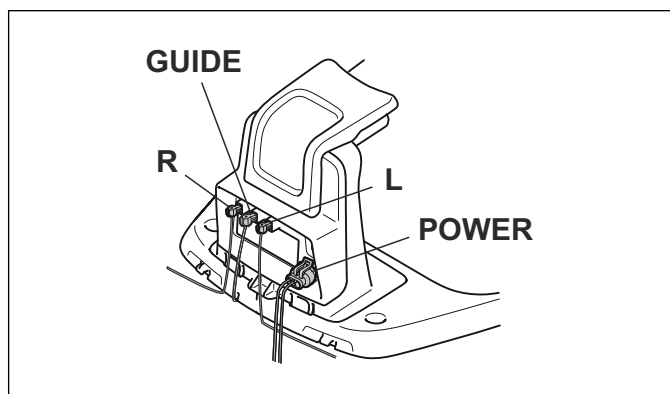
Prekid na žici možete pronaći postupnim prepolavljanjem udaljenosti petlje do mjesta gdje bi se mogao nalaziti prekid, sve dok ne ostane samo kratak dio žice.

Sljedeća metoda nije primjenjiva ako *ECO način* nije aktiviran. Prvo se uvjerite kako je *ECO način* isključen. Pogledajte *ECO način na stranici 28*.

1. Provjerite treperi li žaruljica indikatora na stanici za punjenje plavo, što ukazuje na prekid granične petlje. Pogledajte *Žaruljica indikatora na stanici za punjenje na stranici 45*.



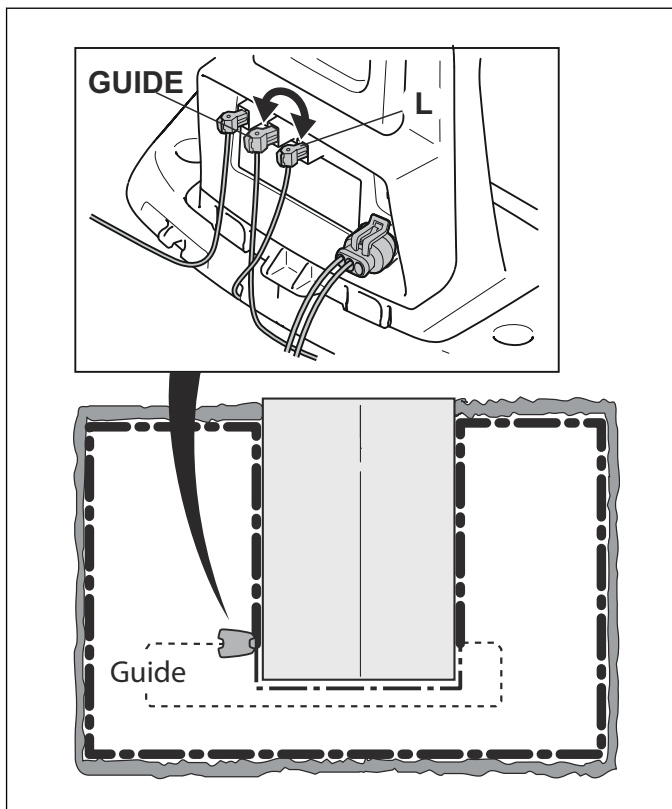
2. Provjerite jesu li priključci granične žice do stanice za punjenje ispravno priključeni i ima li na njima oštećenja. Provjerite treperi li žaruljica indikatora na stanici za punjenje i dalje plavo.



3. Promijenite veze između žice za navođenje i granične žice u stanici za punjenje.

Započnite zamjenom priključaka L i GUIDE.

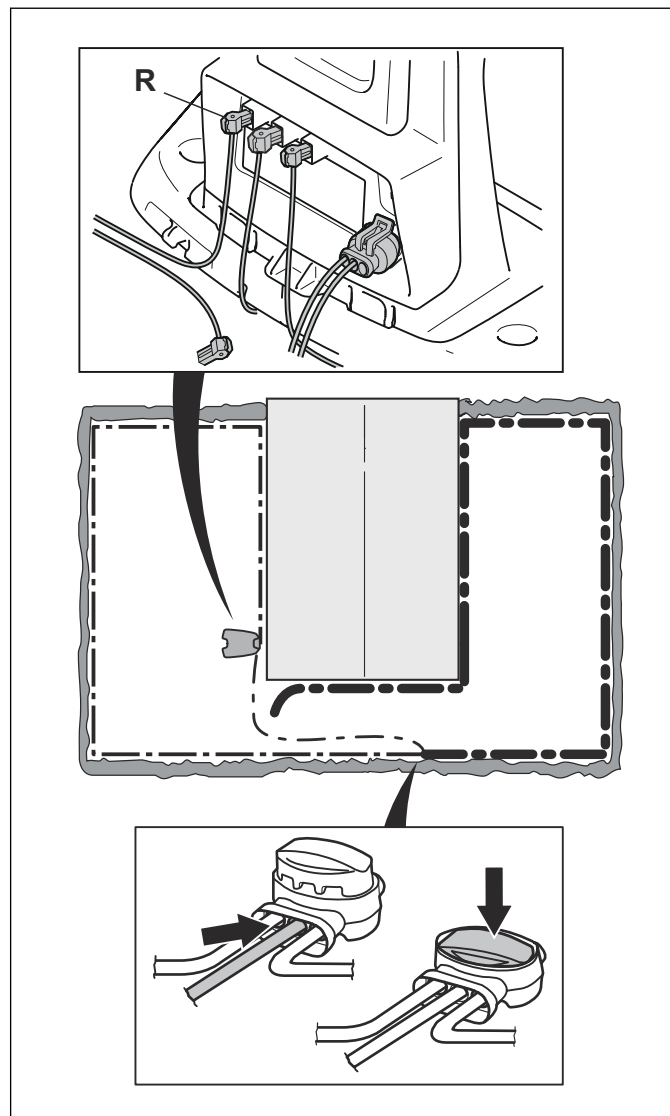
Ako žaruljica indikatora neprestano svijetli zelenom bojom, prekid granične žice je negdje između L spoja žice za navođenje s graničnom žicom (debeli crna crta na slici).



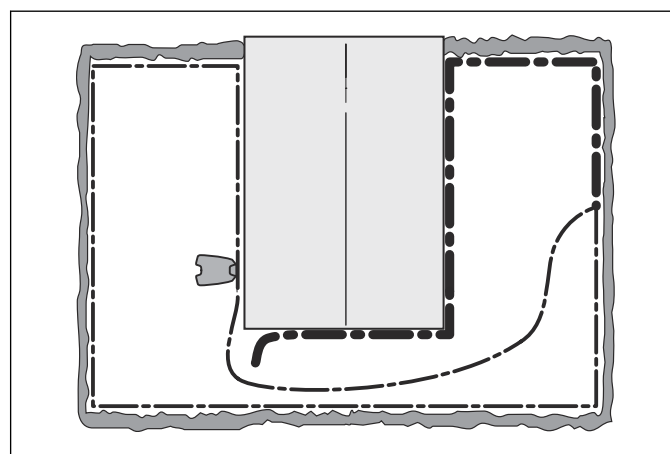
Za popravak kvara trebate graničnu žicu, konektore i spojnice:

a) Ako je granična žica na kojoj bi se mogao nalaziti prekid kratka, najlakše je zamijeniti cijelu graničnu žicu između L i spoja žice za navođenje i granične žice (debeli crna crta).

b) Ako je granična žica na kojoj bi se mogao nalaziti prekid duga (debeli crna crta), učinite sljedeće: Vratite L i GUIDE u prethodne položaje. Potom odspojite R. Priključite novu žicu za petlje na R. Drugi kraj nove žice za petlje spojite na sredinu dijela žice na kojem bi se mogao nalaziti prekid.



Ako žaruljica indikatora svijetli zeleno, prekid je između odspojenog kraja i točke priključka nove žice (debeli crna crta u nastavku). U tom slučaju primaknite priključak nove žice bliže odspojenom kraju (približno u sredinu sumnjivog dijela žice) i ponovo provjerite svijetli li žaruljica indikatora zeleno.

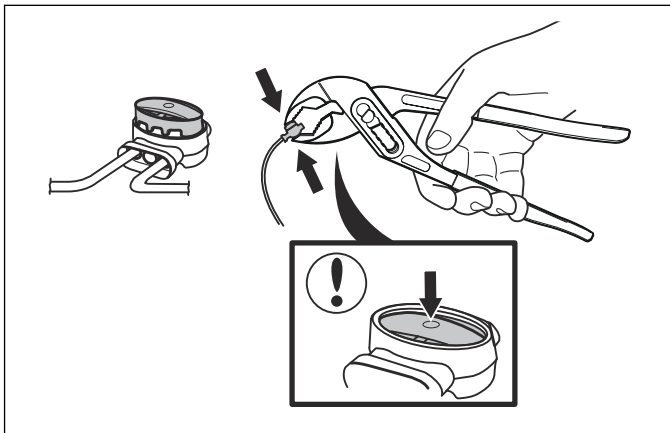


Nastavite dok ne ostane vrlo kratak dio žice koji čini razliku između stalnog zelenog svjetla i treperećeg plavog svjetla. Potom pratite upute iz 5. koraka u nastavku.

4. Ako u prethodnom 3. koraku žaruljica indikatora i dalje treperi plavom bojom: Vratite L i GUIDE natrag

u prethodne položaje. Potom zamijenite R i GUIDE.
Ako žaruljica indikatora sada stalno svijetli zelenom
bojom, odspojite L i priključite novu graničnu žicu na
L. Drugi kraj nove žice spojite na sredinu dijela žice
na kojem bi se mogao nalaziti prekid. Pratite
prethodno navedeni postupak pod 3a) i 3 b).

5. Kada pronađete prekid, oštećeni dio zamijenite
novom žicom. Uvijek upotrebljavajte originalne
spojnice.



7 Prijevoz, spremanje i zbrinjavanje

7.1 Prijevoz

Sadržane litij-ionske baterije podložne su zahtjevima zakonima o opasnim tvarima. Kod komercijalnih prijevoza kada ih obavlja npr. treća strana ili špediteri, potrebno se pridržavati posebnih uvjeta pakiranja i označavanja. Za pripremanje stavke za prijevoz obratite se stručnjaku za opasne materijale. Pridržavajte se pojedinosti nacionalnih propisa.

Zalijepite otvorene kontakte i zapakirajte bateriju tako da se ne pomiče u pakiranju. Obavezno osigurajte proizvod za prijevoz.

7.2 Zimsko skladištenje

7.2.1 Robotska kosilica

Robotsku kosilicu pažljivo očistite prije zimskog skladištenja. Pogledajte *Čišćenje robotske kosilice na stranici 38*.

Kako bi funkcionalnost i radni vijek baterije bili zajamčeni, važno je napuniti robotsku kosilicu prije skladištenja zimi. Robotsku kosilicu postavite u stanicu za punjenje s otvorenim poklopcem i ostavite neka se puni sve dok ikona baterije na zaslonu ne prikaže kako je baterija u potpunosti napunjena. Potom isključite robotsku kosilicom pritiskom na gumb **ON/OFF**. Uvjerite se kako je indikator na gumbu **ON/OFF** isključen.

Provjerite stanje potrošnih dijelova, poput noževa i ležajeva stražnjih kotača. Popravite sve što je potrebno kako biste osigurali ispravnost robotske kosilice prije sljedeće sezone.

Robotsku kosilicu uskladištite na sva četiri kotača u suhom prostoru bez mogućnosti smrzavanja, po mogućnosti u originalnom pakiranju. Robotsku kosilicu također možete postaviti na originalni zidni nosač tvrtke GARDENA. Više informacija o dostupnim zidnim nosačima zatražite od službe za korisnike tvrtke GARDENA.



OPREZ: Baterija mora biti potpuno napunjena prije zimskog skladištenja. Ako baterija nije potpuno napunjena mogla bi biti oštećena i u određenim slučajevima postati neupotreblijiva.

7.2.2 Stanica za punjenje

Preporučuje se spremanje stanice za punjenje i napajanja u zatvorenom prostoru. Graničnu žicu i žicu za navođenje možete ostaviti u zemlji.

1. Odspojite napajanje-transformator stanice za punjenje.
2. Otpustite blokadu konektora na napajanju i izvucite konektor.
3. Od stanice za punjenje odspojite kontakte granične žice i žice za navođenje.

Krajeve žica treba zaštititi od vlage, na primjer, spremanjem u spremnik s mazivom. Tvrtka GARDENA

nudi posebnu kutiju za zaštitu žice tijekom zime. Obratite se korisničkoj službi tvrtke GARDENA.



OPREZ: Ako stanicu za punjenje nije moguće skladištiti u zatvorenom, cijelu zimu mora biti povezana s napajanjem-transformatorom, graničnom žicom i žicom za navođenje.

7.3 Nakon zimskog skladištenja

1. Provjerite je li potrebno čišćenje, poglavito traka za punjenje kako na robotskoj kosilici, tako i na punjaču.
2. Ako su trake za punjenje zagorene ili obložene, očistite ih brusnim platnom fine gradacije.
3. Također provjerite i jesu li na robotskoj kosilici ispravni vrijeme i datum.

7.4 Ekološke informacije



Simbol na robotskoj kosilici GARDENA označava zabranu odlaganja proizvoda zajedno s komunalnim otpadom. Umjesto toga treba biti predana prikladnom centru za recikliranje kako bi se reciklirale elektroničke komponente i baterija. Prije izbacivanja proizvoda iz uporabe morate ukloniti bateriju.

Ispravnim rukovanjem proizvodom pomažete u ublažavanju negativnih učinaka po okoliš i osoba do kojih može doći u slučaju pogrešnog upravljanja otpadnim tvarima ovog proizvoda.

Pojedinosti o recikliranju proizvoda zatražite od lokalnih tijela uprave, komunalne službe ili u prodavaonici u kojoj ste kupili proizvod.

7.5 Uklanjanje baterije za reciklažu

Za uklanjanje baterije iz robotske kosilice pogledajte poglavlje *Zamjena baterije na stranici 39*.

8 Tehnički podaci

8.1 Tehnički podaci

Podaci	SILENO city	smart SILENO city
Dimenzije		
Duljina, cm	55	55
Širina, cm	38	38
Visina, cm	23	23
Težina, kg	7,3	7,3

Električni sustav	SILENO city	smart SILENO city
Baterija, litij-ionska, 18 V / 2,1 Ah, kat. br.	584 85 28-01, 584 85 28-02	
Napajanje-transformator, V/28 V DC	100 – 240	100 – 240
Duljina niskonaponskog kabela, m	5	5
Prosječna potrošnja energije pri maksimalnom korištenju	3,9 kWh/mjesec za radnu zonu od 500 m ²	3,9 kWh/mjesec za radnu zonu od 500 m ²
Istosmjerna struja punjenja, A	1,3	1,3
Prosječno vrijeme košnje, min	60	60
Prosječno vrijeme punjenja, min	60	60

Antena granične žice	SILENO city	smart SILENO city
Radni frekvencijski opseg, Hz	300-80000	300-80000
Maksimalna snaga radijske frekvencije, mW na 60 m ¹	< 25	< 25

Emisija buke izmjerena u okolini kao jačina zvuka ²	SILENO city	smart SILENO city
Izmjerena jačina zvuka, dB (A)	56	56
Nesigurnosti emisije buke K _{WA} , dB (A)	2	2
Zajamčena jačina zvuka, dB (A)	58	58
Razina pritiska zvuka na uhu korisnika, dB (A) ³	45	45

Deklaracije o razini emisije buke u skladu je s EN 50636-2-107:2015

Košnja	SILENO city	smart SILENO city
Rezni sustav	3 okretna noža za rezanje	
Broj okretaja motora noža, o/min	2500	2500
Potrošnja energije tijekom rezanja, W +/- 20%	20	20
Visina rezanja, cm	2 – 5	2 – 5
Širina rezanja, cm	16	16
Najuži mogući prolaz, cm	60	60
Maksimalni nagib reznog područja, %	25	25
Maksimalni nagib granične žice, %	10	10
Maksimalna duljina granične žice, m	300	300

¹ Maksimalna aktivna izlazna snaga antena u frekvencijskom pojasu u kojem radi radijska oprema.

² * Emisije buke u okoliš izmjerene kao jakost zvuka (L_{WA}) u skladu s Direktivom EZ 2000/14/EZ. Jamčena razina jakosti zvuka uključuje razlike u proizvodnji kao i razlike od ispitnog koda od 1 – 3 dB (A).

³ Nesigurnosti razine pritiska zvuka K_{pA}, 2 – 4 dB (A)

Košnja	SILENO city	smart SILENO city
Maksimalna duljina žice za navođenje, m	150	150
Radni kapacitet, m ² +/- 20% (ovisno o specifikacijama proizvoda)	- 700	- 700
IP klasifikacija	SILENO city	smart SILENO city
Robotska kosilica	IPX5	IPX5
Punjač	IPX5	IPX5
Električno napajanje	IPX4	IPX4
Unutarnji uređaj kratkog dometa (SRD, short range device)	SILENO city	smart SILENO city
Radni frekvencijski opseg, MHz	-	863 – 870
Maksimalna prenesena snaga, dBm	-	14
Dometa radija na otvorenom, pribl. m	-	100
Bluetooth®	SILENO city	smart SILENO city
Radni frekvencijski opseg, MHz	2400 – 2484	2400 – 2484
Maksimalna prenesena snaga, dBm	8	8

Tvrtka Husqvarna AB ne jamči potpunu kompatibilnost robotske kosilice s drugim vrstama bežičnih sustava poput daljinskih upravljača, radijskih odašiljača, slušnih pomagala, podzemnih električnih ograda za životinje i slično.

9 Jamstvo

9.1 Jamstveni uvjeti

GARDENA jamči za funkcionalnost ovog proizvoda kroz razdoblje od dvije godine (od datuma kupovine).

Jamstvo obuhvaća ozbiljne kvarove na materijalu ili greške u proizvodnji. Za vrijeme trajanja jamstva besplatno ćemo zamijeniti proizvod ili ga popraviti ako su zadovoljeni sljedeći uvjeti:

- Robotska kosilica i stanica za punjenje mogu se upotrebljavati samo u skladu s uputama u ovom korisničkom priručniku. Jamstvo proizvođača ne utječe na postojeće jamstvene zahtjeve korisnika prema ovlaštenom zastupniku / trgovcu.
- Krajnjim korisnicima i neovlaštenim trećim stranama nije dopušteno pokušavati popraviti proizvod.

Primjeri kvarova koji nisu obuhvaćeni jamstvom:

- Oštećenje uzrokovano prodorom vode pri uporabi perača pod visokim tlakom ili od uranjanja pod vodu, primjerice kada jaka kiša oblikuje lokve.
- Oštećenja koja uzrokuje munja.
- Oštećenja nastala uslijed neprimjerenog skladištenja ili rukovanja baterijom.
- Oštećenja koja nastaju zbog upotrebe baterije koja nije originalna baterija tvrtke GARDENA.
- Oštećenja uzrokovana nekorisćenjem originalnih rezervnih dijelova i dodatne opreme tvrtke GARDENA, primjerice noževa i instalacijskog materijala.
- Oštećenje žice za povezivanje.
- Oštećenje uzrokovano neovlaštenom zamjenom ili preinakom proizvoda ili njegovog napajanja.

Noževi i kotači smatraju se potrošnim materijalom i nisu obuhvaćeni jamstvom.

Ako dođe do greške na robotskoj kosilici GARDENA, dodatne upute potražite od službe za korisnike tvrtke GARDENA. Prije obraćanja službi za korisnike tvrtke GARDENA pripremite račun i izdvojite serijski broj robotske kosilice.

10 Izjava o sukladnosti EC

10.1 Izjava o sukladnosti EC

Husqvarna AB, SE-561 82 Huskvarna, Švedska, tel:
+46-36-146500, izjavljuje da robotske kosilice
GARDENA SILENO city i **GARDENA smart SILENO city**
sa serijskim brojevima od 2017 tjedna 48 i novije
(godina je jasno navedena na natpisnoj pločici uz
serijski broj u nastavku), udovoljava zahtjevima
DIREKTIVE VIJEĆA:

- Direktiva "koja se odnosi na strojeve" **2006/42/EC**.
 - Posebni zahtjevi za baterijom pogonjene električne robotske kosilice **EN 50636-2-107: 2015**.
 - Elektromagnetska polja **EN 62233: 2008**.
- Direktiva o "ograničenju upotrebe određenih opasnih tvari" **2011/65/EC**.
- Direktiva "o emisiji buke uzrokovane opremom za vanjsku upotrebu" **2000/14/EC**. Informacije o emisiji buke i širini rezanja potražite u *Tehnički podaci na stranici 51*.

Prijavljeno tijelo 0404, RISE SMP Svensk Maskinprovning AB, Box 7035, SE-750 07 Uppsala, Sweden objavilo je izvješće koje se odnosi na procjenu sukladnosti s aneksom VI DIREKTIVE VIJEĆA od 8. svibnja 2000. "o emisijama buke u okoliš" 2000/14/EC. Certifikat je numeriran: 01/901/287 za GARDENA SILENO city i za GARDENA smart SILENO city.

- Direktiva "o zahtjevima za radijsku opremu" **2014/53/EC**. Primijenjeni su sljedeći standardi:
 - Konačni nacrt **ETSI EN 303 447 v1.1.1** (2017-06)
- Elektromagnetska kompatibilnost:
 - **ETSI EN 301 489-1** Nacrt v2.2.0
 - **ETSI EN 301 489-52** Nacrt v1.1.0
 - **ETSI EN 301 489-17** Nacrt v3.2.0
 - **ETSI EN 301 489-19** v2.1.0
 - **ETSI EN 300 328** v2.1.1
- Za proizvod GARDENA smart SILENO city opremljen s uređajem za pametni sustav također i:
 - **ETSI EN 301 489-3** v2.1.1
 - **ETSI EN 300 220-1** v2.4.1
 - **ETSI EN 300 220-2** v3.1.1



Huskvarna 2017-11-01

Lars Roos

Global R&D Director, Electric category

(Ovlašteni predstavnik društva Husqvarna AB i osoba odgovorna za tehničku dokumentaciju).



ORIGINALNE UPUTE

Zadržavamo pravo na unošenje izmjena bez prethodne obavijesti.
Copyright © 2017 GARDENA Manufacturing GmbH. Sva prava pridržana.

115 89 45-81



2018-01-23