

Návod na obsluhu

SILENO city, smart SILENO city

 **GARDENA**[®]

gardena.com



Obsah

1 Úvod

1.1 Poznámky.....	3
1.2 Popis produktu.....	3
1.3 Prehľad výrobku.....	5
1.4 Symboly na výrobku.....	6

2 Bezpečnosť

2.1 Bezpečnostné definície.....	7
2.2 Všeobecné bezpečnostné pokyny.....	7
2.3 Bezpečnostné pokyny pre prevádzku.....	8

3 Inštalácia

3.1 Prezentácia.....	10
3.2 Príprava.....	10
3.3 Nabíjacia stanica.....	11
3.4 Nabíjanie batérie.....	14
3.5 Ohraničovací kábel.....	14
3.6 Pripojenie ohraničujúceho kábla.....	18
3.7 Inštalácia navádzacieho kábla.....	18
3.8 Kontrola inštalácie.....	20
3.9 Prvé spustenie a kalibrácia navádzania.....	20
3.10 Ovládací panel.....	21
3.11 Štruktúra ponúk.....	22
3.12 Plán.....	22
3.13 smart systém.....	24
3.14 Nastavenie.....	25
3.15 Prehľad štruktúry ponuky.....	30
3.16 Prehľad štruktúry ponuky.....	31
3.17 Príklady usporiadania záhrady.....	32

4 Prevádzka

4.1 Vypínač.....	35
4.2 Spustenie robotickej kosačky.....	35
4.3 Prevádzkové režimy.....	35
4.4 Stop.....	36
4.5 Vypnite.....	36
4.6 Plán a pohotovostný režim.....	36
4.7 Nabíjanie vybitých batérie.....	37
4.8 Nastavenie výšky kosenia.....	37

5 Údržba

5.1 Úvod – údržba.....	39
5.2 Čistenie robotickej kosačky.....	39
5.3 Výmena nožov.....	40
5.4 Aktualizácia softvéru.....	40
5.5 Akumulátor.....	40
5.6 Zimný servis.....	41

6 Riešenie problémov

6.1 Úvod – riešenie problémov.....	42
6.2 Chybové hlásenia.....	42

6.3 Informačné hlásenia.....	45
6.4 LED indikátor stavu na nabíjacej stanici.....	46
6.5 Príznaky.....	47
6.6 Hľadanie prerušení v ohraničujúcom kábli.....	48

7 Preprava, skladovanie a likvidácia

7.1 Preprava.....	51
7.2 Zimné skladovanie.....	51
7.3 Po zimnom skladovaní.....	51
7.4 Informácie týkajúce sa životného prostredia.....	51
7.5 Demontáž batérie na účely recyklácie.....	51

8 Technické údaje

8.1 Technické údaje.....	52
--------------------------	----

9 Záruka

9.1 Záručné podmienky.....	54
----------------------------	----

10 ES vyhlásenie o zhode

10.1 ES vyhlásenie o zhode.....	55
---------------------------------	----

1 Úvod

1.1 Poznámky

Výrobné číslo:	
PIN kód:	
Registračný kľúč výrobku:	
Registračný kľúč výrobku je cenný dokument, ktorý je potrebné uchovávať na bezpečnom mieste. Kľúč je potrebný napríklad pri registrácii výrobku na webovej stránke spoločnosti GARDENA alebo na odblokovanie robotickej kosačky v prípade straty PIN kódu. Registračný kľúč výrobku sa dodáva v samostatnom dokumente v balení výrobku.	
V prípade krádeže robotickej kosačky je dôležité upozorniť spoločnosť GARDENA. Kontaktujte zákaznícky servis spoločnosti GARDENA a uveďte výrobné číslo robotickej kosačky, aby sa mohla zaregistrovať do medzinárodnej databázy ako odcudzený výrobok. Je to dôležitý krok v rámci ochrany proti krádeži robotickej kosačky, ktorým sa znižuje záujem o kúpu a predaj kradnutých robotických kosačiek.	
Výrobné číslo výrobku tvorí deväťmiestne číslo, ktoré je uvedené na výrobnom štítku a na obale.	
www.gardena.com	

1.2 Popis produktu

Gratulujeme, že ste si vybrali produkt s výnimočne vysokou kvalitou. Ak chcete s robotickou kosačkou GARDENA dosahovať najlepšie možné výsledky, musíte vedieť, ako funguje. Tento návod na obsluhu obsahuje dôležité informácie o robotickej kosačke, o spôsobe jej inštalácie a použití. Ako doplnok k tomuto návodu na obsluhu nájdete informačné a inštruktážne videá na webovej stránke spoločnosti GARDENA www.gardena.com.

Majte na pamäti, že za nehody alebo nebezpečenstvo hroziace iným osobám alebo ich majetku zodpovedá obsluhujúca osoba.

Spoločnosť GARDENA neustále vyvíja svoje výrobky a vyhradzuje si právo na modifikáciu konštrukcie, vzhľadu a funkcie výrobkov bez toho, aby o tom vopred informovala.

1.2.1 Výkonnosť

Robotická kosačka sa odporúča pre veľkosti trávnikov do maximálnej kapacity uvedenej v časti *Technické údaje na strane 52*.

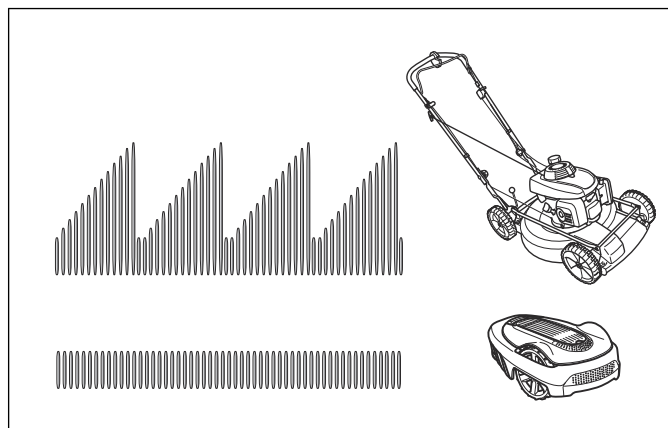
Rozloha plochy, ktorú dokáže robotická kosačka pokosiť, závisí v prvom rade od stavu nožov a typu, dĺžky a vlhkosti trávy. Dôležitý je tiež tvar trávniku. Ak záhrada z väčšej časti pozostáva z voľne prístupných trávnatých plôch, robotická kosačka pokosí za hodinu väčšiu plochu, ako keď sa záhrada skladá z niekoľkých menších trávnikov oddelených stromami, kvetinovými záhonmi a priechodmi.

Plne nabitá robotická kosačka môže kosiť 60 až 80 minút v závislosti od stavu batérie a trávniku. Potom sa robotická kosačka nabíja 60 až 70 minút. Čas nabíjania sa môže meniť v závislosti od faktorov, ako je teplota prostredia.

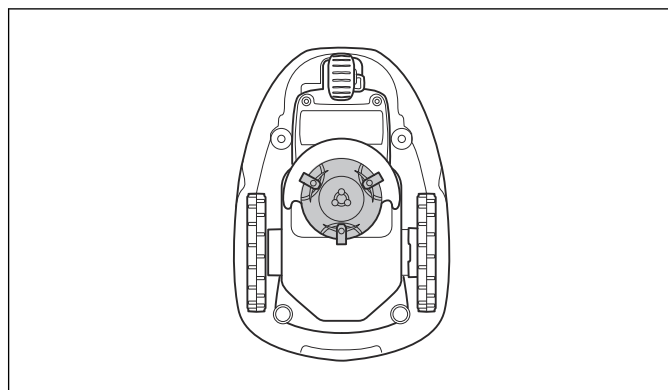
1.2.2 Spôsob kosenia

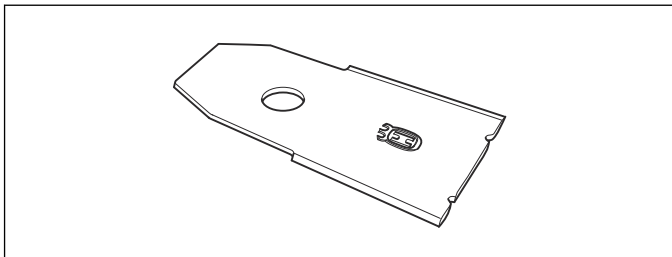
Systém robotickej kosačky je založený na efektívnom a úspornom princípe. Oproti mnohým štandardným kosačkám robotická kosačka trávu netrhá, ale ju kosí. Technika častého kosenia zlepšuje kvalitu trávy.

Nevyžaduje sa žiadne zbieranie trávy a malé odseknuté kúsky trávy znížia potrebu používať hnojivá. Navyše ide o praktický spôsob kosenia, pri ktorom nedochádza k uvoľňovaniu emisií, a váš trávnik bude stále vyzerat' dobre udržiavaný.



Ak chcete dosiahnuť čo najlepšie výsledky, odporúčame používať robotickú kosačku najmä v suchom počasí. Robotická kosačka môže kosiť aj počas dažďa, ale mokrá tráva sa na ňu ľahko nalepí a hrozí zvýšené riziko zošmyknutia na strmých svahoch.





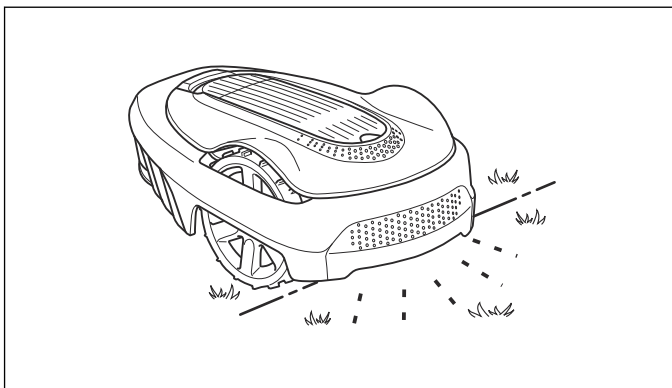
Na dosiahnutie najlepšieho výsledku kosenia musia byť nože v dobrom stave. Aby nože zostali ostré čo najdlhšie, je dôležité, aby na trávniku neboli konáre, malé kamienky a iné predmety.

Aby bol výsledok kosenia čo najlepší, nože pravidelne vymieňajte. Pozrite si časť *Výmena nožov na strane 40*.

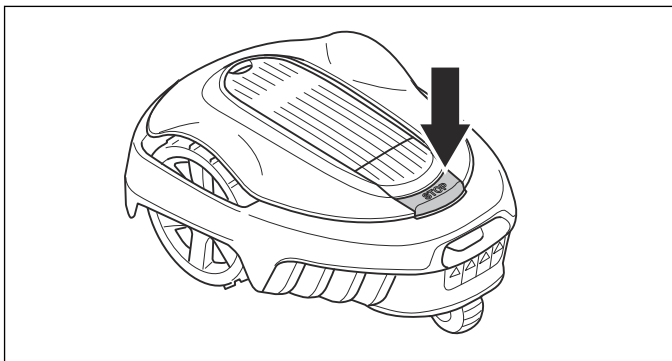
1.2.3 Spôsob práce

Robotická kosačka automaticky kosí trávnik. Nepretržite strieda obdobia kosenia a nabíjania.

Keď vrchný kryt robotické kosačky narazí na prekážku alebo sa priblíži k ohraničovaciemu káblu, robotická kosačka zacúva a zvolí nový smer. Senzory na prednej a zadnej strane zaregistrujú, keď sa robotická kosačka priblíži k ohraničovaciemu káblu. Skôr než sa robotická kosačka obráti, jej predná časť vždy prejde cez ohraničujúci kábel po určitú vzdialenosť. V prípade potreby možno vzdialenosť zmeniť a prispôsobiť inštalácii.

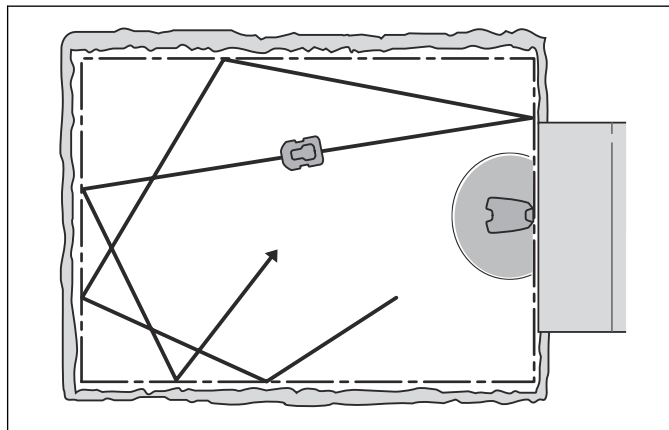


Tlačidlo **STOP** v hornej časti robotické kosačky slúži na zastavenie robotické kosačky počas prevádzky na trávniku. Tlačidlo **STOP** je taktiež potrebné použiť, ak je robotická kosačka v aktívnom stave, no stojí bez pohybu v nabíjacej stanici. Po stlačení tlačidla **STOP** môžete stlačiť klávesnicu a napr. prejsť do ponuky alebo zmeniť prevádzkový režim. Pred opätovným spustením musíte zadať PIN kód a následne ho potvrdiť stlačením tlačidla **OK**. PIN kód spolu s tlačidlom **Štart** fungujú ako opatrenie na zabránenie spustenia.



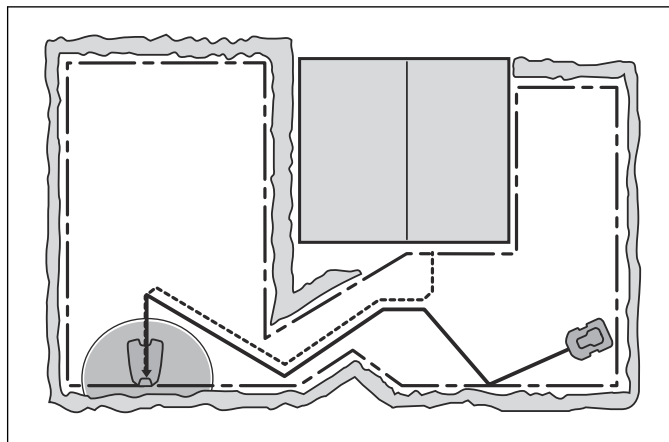
1.2.4 Vzor pohybu

Robotická kosačka sa pohybuje náhodne, vďaka čomu sa vzor jej pohybu nikdy neopakuje. Tento kosiaci systém umožní rovnomerné kosenie trávniku bez akýchkoľvek vyjazdených koľají od robotické kosačky.

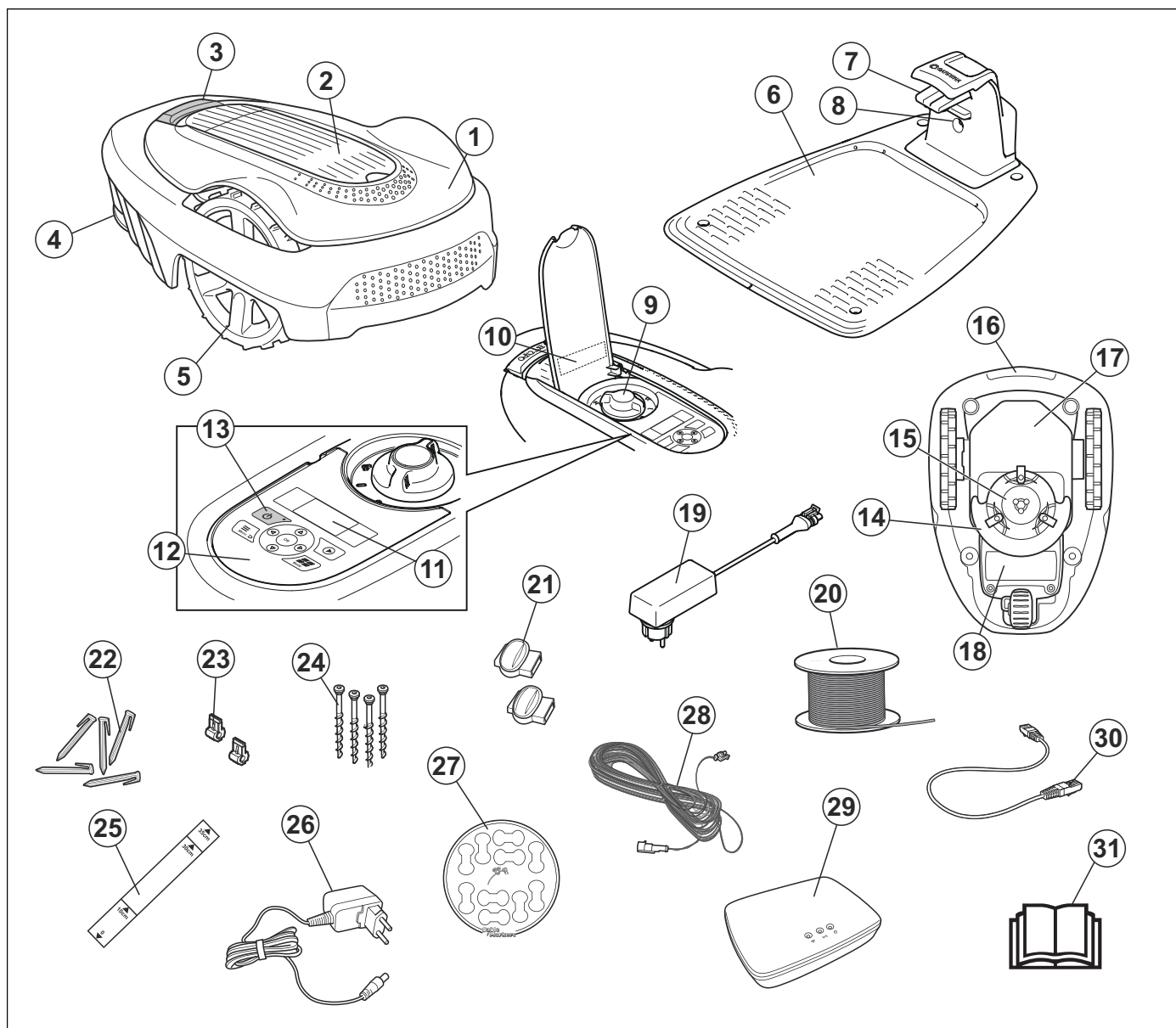


1.2.5 Hľadanie nabíjacej stanice

Robotická kosačka sa pohybuje nepravidelne, kým nepríde k navádzaciemu káblu. Potom nasleduje navádzací kábel až k nabíjacej stanici. Navádzací kábel je kábel, ktorý vedie od nabíjacej stanice napríklad k najvzdialenejšiemu koncu pracovnej oblasti alebo cez úzky priechod. Pripája sa k ohraničovaciemu káblu a vďaka nemu dokáže robotická kosačka oveľa ľahšie a rýchlejšie nájsť nabíjaciu stanicu.



1.3 Prehľad výrobku



Čísla na obrázku označujú:

- | | |
|--|--|
| 1. Hlavná konštrukcia | 19. Zdroj napájania (vzhľad zdroja napájania sa môže líšiť podľa trhu) |
| 2. Dvierka k displeju a klávesnici | 20. Prepájací kábel pre ohraničujúcu slučku a navádzací kábel |
| 3. Tlačidlo Stop | 21. Spojky pre prepájací kábel |
| 4. Zadné koleso | 22. Kolíky |
| 5. Predné kolesá | 23. Konektor pre prepájací kábel |
| 6. Nabíjacia stanica | 24. Skrutky na upevnenie nabíjacej stanice |
| 7. Nabíjacie kontakty | 25. Meradlo na pomoc pri inštalácii ohraničujúceho kábla (meradlo sa uvoľní odlomením z obalu) |
| 8. LED indikátor stavu nabíjacej stanice a ohraničovacieho kábla | 26. Zdroj napájania pre router aplikácie Smart (len modely smart SILENO city) |
| 9. Nastavenie výšky kosenia | 27. Označenia káblov |
| 10. Typový štítok | 28. Nízkonapäťový kábel |
| 11. Displej | 29. Router aplikácie Smart (len modely smart SILENO city) |
| 12. Klávesnica | 30. Kábel LAN pre aplikáciu Smart (len modely smart SILENO city) |
| 13. Vypínač | 31. Návod na obsluhu a stručná príručka |
| 14. Kosiaci systém | |
| 15. Rezný kotúč | |
| 16. Rukoväť | |
| 17. Skelet s elektronikou, batériou a motormi | |
| 18. Kryt batérie | |

1.4 Symboly na výrobku

Na robotickej kosačke nájdete tieto symboly. Dôkladne si ich preštudujte.

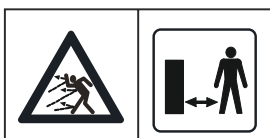


UPOZORNENIE: Pred používaním robotickej kosačky si prečítajte návod na obsluhu.



UPOZORNENIE: Pred prácou na zariadení alebo pred jeho zdvíhaním zariadenie vypnite.

Vykonávanie kontroly a údržby na robotickej kosačke je bezpečné len vtedy, keď je robotická kosačka vypnutá. Robotická kosačka je vypnutá, keď indikátor na **vypínači** nesvieti.



UPOZORNENIE: Pri práci udržiavajte bezpečný odstup od zariadenia. Udržiavajte ruky a chodidlá mimo dosahu rotujúcich nožov.



UPOZORNENIE: Na zariadení nejazdíte. Nikdy nedávajte ruky ani nohy do tesnej blízkosti zariadenia ani pod neho.



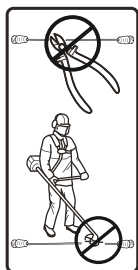
Tento výrobok je v súlade s príslušnými smernicami ES.



Emisie hluku do okolitého prostredia. Informácie o emisiách výrobku sú uvedené v kapitole *Technické údaje na strane 52* a na výkonovom štítku.



Tento výrobok sa nesmie likvidovať spolu s bežným domovým odpadom. Výrobok sa musí recyklovať v súlade s miestnymi právnymi predpismi.



Nízkonapäťový kábel sa nesmie skracovať, predlžovať ani nadpájať.

V blízkosti nízkonapäťového kábla nepoužívajte vyžinač. Pri vyžínaní okrajov dávajte pozor na miesta, kde sú umiestnené káble.

Pred manipuláciou alebo zdvíhaním zariadenia použite deaktivčné zariadenie.

2 Bezpečnosť

2.1 Bezpečnostné definície

Výstrahy, upozornenia a poznámky slúžia na zdôraznenie mimoriadne dôležitých častí návodu na obsluhu.



VÝSTRAHA: Používa sa, ak pre obsluhu alebo osoby v okolí existuje nebezpečenstvo poranenia alebo smrti v prípade nedodržania pokynov v návode.



VAROVANIE: Používa sa, ak hrozí nebezpečenstvo poškodenia produktu, iných

materiálov alebo okolitej oblasti v prípade nedodržania pokynov v návode.

Poznámka: Používa sa na poskytnutie informácií nad rámec nevyhnutných informácií v danej situácii.

2.2 Všeobecné bezpečnostné pokyny

Z dôvodu jednoduchšieho používania návodu na obsluhu sa v ňom používa nasledovný systém:

- Text písaný *kurzívou* je text, ktorý sa zobrazuje na displeji robotickej kosačky alebo je odkazom na inú časť návodu na obsluhu.
- Text tlačенý **tučným písmom** označuje tlačidlá na klávesnici robotickej kosačky.
- Text tlačенý **VEĽKÝMI PÍSMENAMI** a *kurzívou* označuje rôzne prevádzkové režimy, ktoré sú k dispozícii na robotickej kosačke.

2.2.1 DÔLEŽITÉ. PRED POUŽÍVANÍM SI POZORNE PREČÍTAJTE. UCHOVAJTE PRE PRÍPAD BUDÚCEJ POTREBY

Obsluhujúci pracovník zodpovedá za nehody, ktoré sa stali iným osobám, a za poškodenie majetku.

Tento spotrebič nie je určený na použitie osobami (vrátane detí) s obmedzenými fyzickými, zmyslovými alebo mentálnymi schopnosťami, alebo s nedostatkom skúseností a vedomostí, pokiaľ tieto osoby nie sú pod dohľadom alebo ak neboli poučené o používaní spotrebiča osobou zodpovednou za ich bezpečnosť. Deti by mali byť pod dohľadom, aby sa zabezpečilo, že sa so zariadením nehrajú.

Toto zariadenie smú používať deti vo veku od 8 rokov a osoby s obmedzenými fyzickými, zmyslovými alebo mentálnymi schopnosťami alebo s nedostatkom skúseností a vedomostí, pokiaľ sú tieto osoby pod dohľadom alebo boli poučené o bezpečnom používaní zariadenia a chápu súvisiace riziká. Miestne predpisy môžu obmedzovať vek používateľa. Deti nesmú vykonávať čistenie ani údržbu zariadenia, ak nie sú pod dozorom.

Nikdy nezapájajte zdroj napájania do zásuvky, ak je zástrčka alebo šnúra poškodená. Opatrovaný alebo poškodený kábel zvyšuje riziko zásahu elektrickým prúdom.

akumulátor nabíjajte len v dodanej nabíjacej stanici. Nesprávne používanie môže spôsobiť úraz elektrickým prúdom, prehrievanie alebo únik leptavej kvapaliny z akumulátora. V takomto prípade opláchnite vytečený elektrolyt vodou alebo neutralizačným činidlom. V prípade zasiahnutia očí vyhľadajte lekársku pomoc.

Používajte iba originálne akumulátory odporúčané výrobcom. Pri iných ako originálnych akumulátoroch nie je možné zaručiť bezpečnosť produktu. Nepoužívajte nenabíjateľné batérie.

Pri vyberaní batérie musí byť zariadenie odpojené od sieťovej prípojky.



VÝSTRAHA: Robotická kosačka môže byť nebezpečná, ak sa používa nesprávne.



VÝSTRAHA: Nikdy nepoužívajte robotickú kosačku, ak sa v pracovnej oblasti nachádzajú osoby, najmä deti alebo domáce zvieratá.

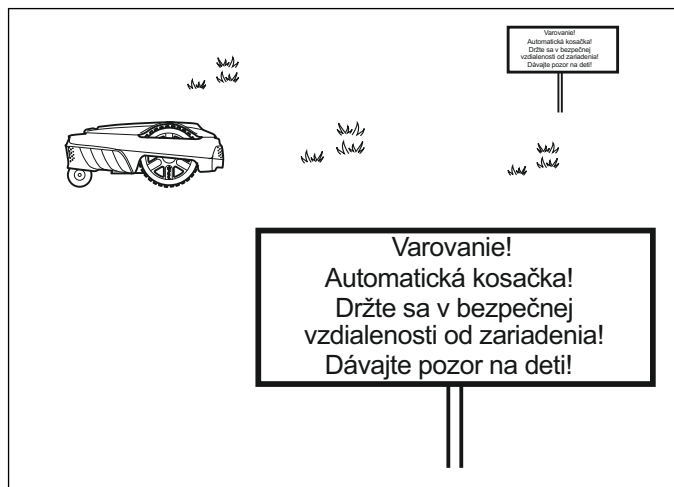


VÝSTRAHA: Udržiavajte ruky a chodidlá mimo dosahu rotujúcich nožov. Počas prevádzky motora nikdy nedávajte ruky ani nohy do tesnej blízkosti zariadenia ani pod neho.

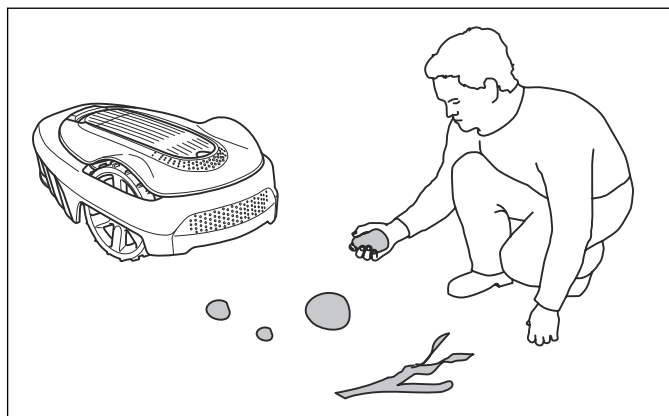
2.3 Bezpečnostné pokyny pre prevádzku

2.3.1 Použitie

- Táto robotická kosačka je určená na kosenie trávy na otvorených a vodorovných plochách. Môže sa používať iba s vybavením odporúčaným výrobcom. Všetky ostatné typy používania sú nesprávne. Musia sa prísne dodržiavať pokyny výrobcu týkajúce sa prevádzky/údržby.
- V prípade používania na verejných priestranstvách treba v okolí pracovnej oblasti rozmiestniť upozornenia. Upozornenia by mali obsahovať nasledujúci text: **Varovanie! Automatická kosačka! Držte sa v bezpečnej vzdialenosti od zariadenia! Dávajte pozor na deti!**



- Ak sa v pracovnej oblasti nachádzajú osoby, najmä deti alebo domáce zvieratá, použite funkciu *Parkovanie* alebo robotickú kosačku vypnite. Odporúča sa naprogramovať kosačku tak, aby fungovala v čase, keď v oblasti neprebiehajú žiadne aktivity, napríklad v noci. Pozrite si časť *Pokročilé na strane 23*.
- Robotickú kosačku môžu používať, vykonávať na nej údržbu a opravovať iba osoby, ktoré sú dôkladne oboznámené s jej osobitnými charakteristikami a bezpečnostnými predpismi. Návod na obsluhu si starostlivo prečítajte, aby ste porozumeli pokynom, skôr než budete robotickú kosačku používať.
- Je zakázané modifikovať pôvodnú konštrukciu robotickéj kosačky. Všetky modifikácie vykonávate na vlastné riziko.
- Skontrolujte, či na trávniku nie sú žiadne kamene, vetvy, nástroje, hračky alebo iné predmety, ktoré môžu poškodiť nože. Predmety na trávniku môžu tiež spôsobiť, že na nich robotická kosačka uviazne a v kosení bude môcť pokračovať až po odstránení prekážky. Pred odstránením prekážky robotickú kosačku vždy vypnite pomocou **vypínača**.

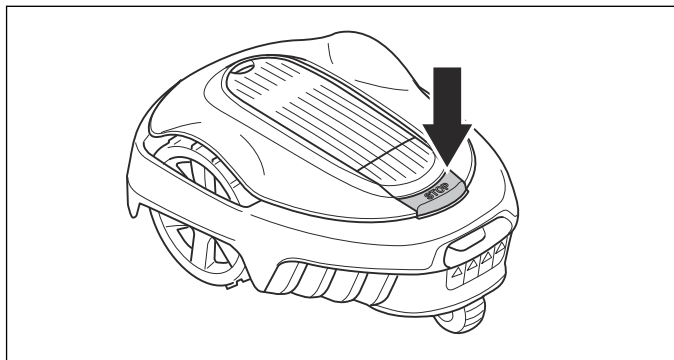


- Podľa pokynov zapnite robotickú kosačku. Keď je robotická kosačka zapnutá, ruky a nohy držte mimo dosahu rotujúcich nožov. Nikdy nedávajte ruky ani nohy pod robotickú kosačku.
- Nikdy sa nedotýkajte pohyblivých nebezpečných súčastí, napríklad rezného kotúča, kým sa úplne nezastavia.
- Robotickú kosačku nikdy nezdvíhajte ani neprenášajte, keď je zapnutá.
- Nedovoľte, aby robotickú kosačku používali osoby, ktoré nevedia, ako kosačka funguje a ako sa správa.
- Nedovoľte, aby došlo k zrážke robotickéj kosačky s osobami alebo inými živými tvormi. Ak sa kosačke dostane do cesty nejaká osoba alebo iný živý tvor, musí sa ihneď zastaviť. Pozrite si časť *Pokročilé na strane 23*.
- Na robotickú kosačku alebo nabíjajúcu stanicu nekladte žiadne predmety.
- Nikdy nepoužívajte robotickú kosačku, ak je poškodený kryt, rezný kotúč alebo teleso robotickéj kosačky. Kosačka sa nesmie používať s poškodenými nožmi, skrutkami, maticami alebo káblami. Poškodený kábel nikdy nepripájajte, ani sa ho nedotýkajte pred odpojením od napájania.
- Ak **vypínač** nefunguje, robotickú kosačku nepoužívajte.
- Keď sa robotická kosačka nepoužíva, vždy ju vypnite pomocou **vypínača**. Robotickú kosačku možno spustiť len vtedy, keď zapnete **vypínač** a zadáte správny PIN kód.
- Robotická kosačka sa nikdy nesmie používať súčasne s postrekovačmi závlahy. Použite funkciu plánovania (pozrite si časť *Pokročilé na strane 23*), aby kosačka nikdy nefungovala v rovnakom čase ako postrekovače.
- Spoločnosť GARDENA nezaručuje úplnú kompatibilitu robotickéj kosačky s ďalšími typmi bezdrôtových systémov, ako sú napríklad diaľkové ovládače, rádiové vysielačky, načúvacie zariadenia, zakopané elektrické oplôtky a podobne.
- Kovové predmety v zemi (napríklad vystužený betón alebo sieť proti krtkom) môžu spôsobiť zastavenie kosačky. Kovové predmety môžu spôsobiť rušenie signálu z ohraničenia, čo následne môže viesť k zastaveniu kosačky.
- Robotická kosačka sa nikdy nesmie skladovať, používať ani nabíjať pri teplotách nižších než 0 °C alebo vyšších než 50 °C. Mohla by sa poškodiť.

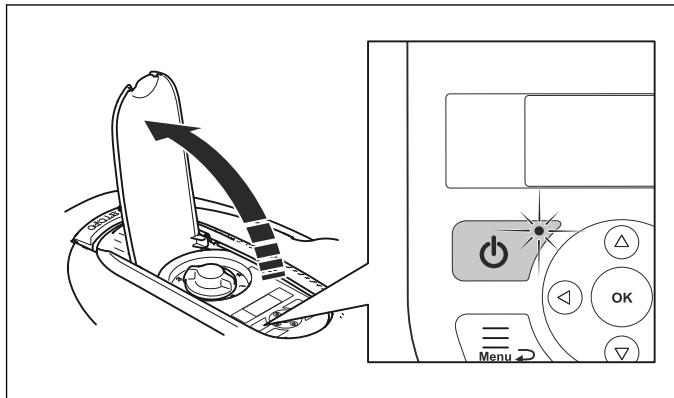
2.3.2 Postup zdvíhania a presúvania robotickej kosačky

Bezpečné presunutie z pracovnej oblasti alebo v rámci nej:

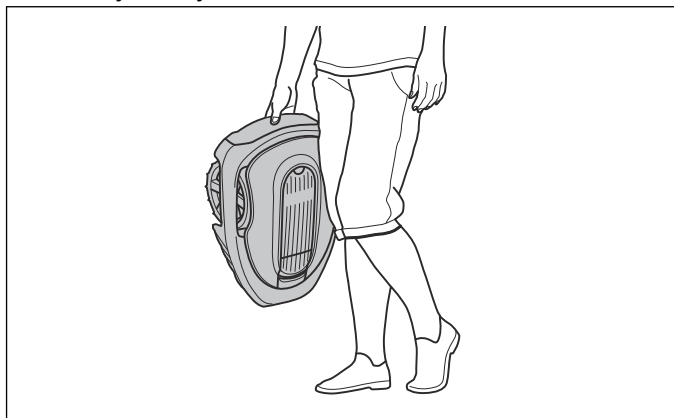
1. Zastavte robotickú kosačku stlačením tlačidla **STOP**. Ak je zabezpečenie nastavené na vysokú úroveň (pozrite si časť *Úroveň zabezpečenia na strane 25*), musíte zadať PIN kód. PIN kód sa skladá zo štyroch čísiel a zadáva sa pri prvom spustení robotickej kosačky. Pozrite si časť *Prvé spustenie na strane 20*.



2. Stlačte **vypínač** a uistite sa, že je robotická kosačka vypnutá. Skontrolujte, či indikátor na **vypínači** nesvieti. Znamená to, že robotická kosačka je vypnutá. Pozrite si časť *Indikátor na strane 35*.



3. Robotickú kosačku prenášajte držiak za rukoväť, ktorá sa nachádza na zadnej strane robotickej kosačky, tak aby bol rezný kotúč vždy na strane, ktorá je ďalej od tela.



VÝSTRAHA: Pred nadvihnutím musíte robotickú kosačku vypnúť. Robotická kosačka je vypnutá, keď indikátor na **vypínači** nesvieti.

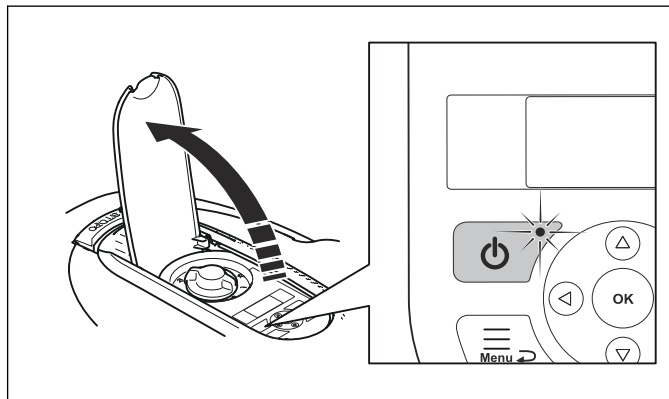


VAROVANIE: Nedvíhajte robotickú kosačku, ak je odstavená v nabíjacej stanici. Môže tým dôjsť k poškodeniu nabíjacej stanice a/alebo robotickej kosačky. Stlačte tlačidlo **STOP** a pred nadvihnutím robotickú kosačku vyťahnite z nabíjacej stanice.

2.3.3 Údržba



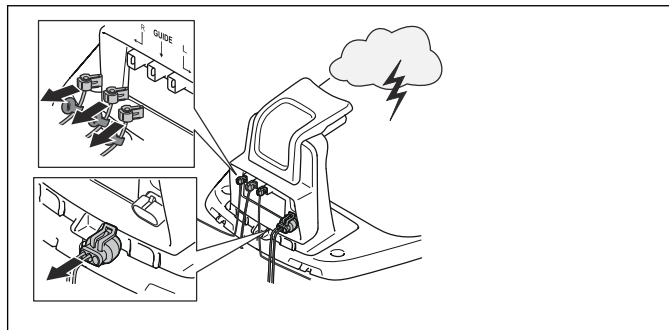
VÝSTRAHA: Pred vykonávaním akejkoľvek údržby, musíte robotickú kosačku vypnúť. Robotická kosačka je vypnutá, keď indikátor na **vypínači** nesvieti.



VAROVANIE: Na čistenie robotickej kosačky nikdy nepoužívajte vysokotlakový čistič. Na čistenie nikdy nepoužívajte rozpúšťadlá.

Každý týždeň skontrolujte robotickú kosačku a vymeňte všetky poškodené alebo opotrebované diely. Pozrite si časť *Úvod – údržba na strane 39*.

2.3.4 V prípade búrky



VAROVANIE: Ak hrozí búrka, odpojte všetky pripojenia k nabíjacej stanici (zdroj napájania, ochraničovací a navádzací kábel).

1. Káble označte pomocou dodávaných značkovačov, aby sa potom jednoduchšie zapájali. Prípojky nabíjacej stanice majú označenia R, L a GUIDE.
2. Odpojte všetky pripojené káble a napájanie.
3. Ak už viac nehrozí nebezpečenstvo búrky, pripojte všetky káble a napájanie. Je dôležité, aby bol každý kábel pripojený na správnom mieste.

3 Inštalácia

3.1 Prezentácia

V tejto kapitole sú uvedené informácie, ktoré je dôležité mať na zreteli pri plánovaní inštalácie.

Pred začatím inštalácie sa oboznámte s obsahom balenia.

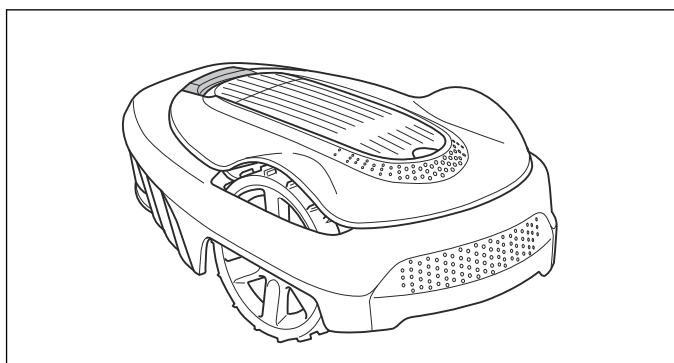
SILENO city/smart SILENO city	
Robotická kosačka	✓
Nabíjacia stanica	✓
Napájanie	✓
Ohraničujúci kábel, m	150/150
Nízkonapäťový kábel	✓
Kolíky, ks	200/200
Konektory, ks	5/5
Skrutky nabíjacej stanice, ks	4/4
Imbusový kľúč	✓
Meradlo	✓
Spojky, ks	4/4
Návod na obsluhu a stručná príručka	✓
Označenia káblov	✓

smart SILENO city	
Inteligentná brána	✓
Kábel LAN pre inteligentnú bránu	✓
Zdroj napájania pre inteligentnú bránu	✓

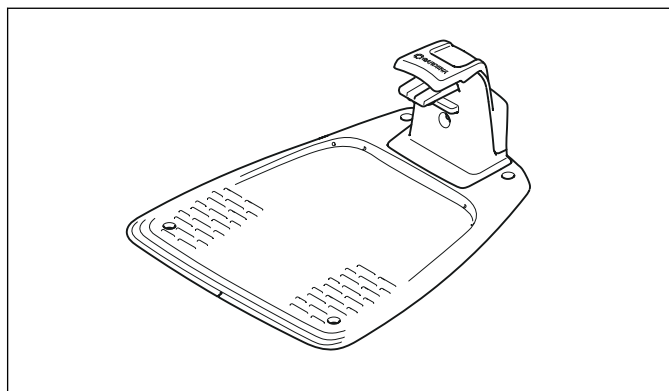
3.1.1 Hlavné komponenty na inštaláciu

Inštalácia robotického kosačky zahŕňa 4 hlavné komponenty:

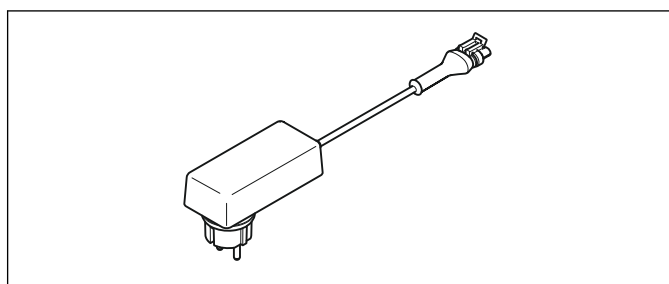
1. Robotická kosačka, ktorá kosí trávnik a využíva prítom v zásade nepravidelný vzorec pohybu.



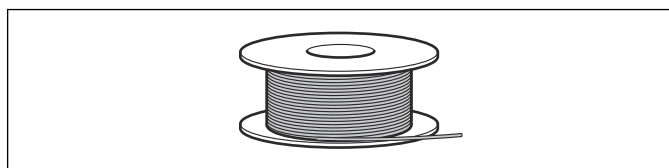
2. Nabíjacia stanica, do ktorej sa robotická kosačka vracia, keď je úroveň nabitia batérie príliš nízka.



3. Zdroj napájania, ktorý sa pripája k nabíjacej stanici a elektrickej zásuvke s napätím 100 – 240 V. Zdroj napájania sa pripája do elektrickej zásuvky a k nabíjacej stanici pomocou 5 m/16 stôp dlhého nízkonapäťového kábla. Ako voliteľné príslušenstvo sú k dispozícii nízkonapäťové káble s dĺžkou 3 m/10 stôp, 10 m/33 stôp a 20 m/66 stôp. Nemeňte ani neupravujte žiadne diely napájania. Napríklad nízkonapäťový kábel sa nesmie skracovať ani predlžovať.



4. Ohraničujúci kábel sa ukladá na okraje trávniku a okolo predmetov a rastlín, ktorým sa robotická kosačka musí vyhnúť. Kábel slúži ako ohraničovaci a zároveň navádzací kábel. Maximálna povolená dĺžka ohraničovacej slučky je 300 m/984 stôp.



3.2 Príprava

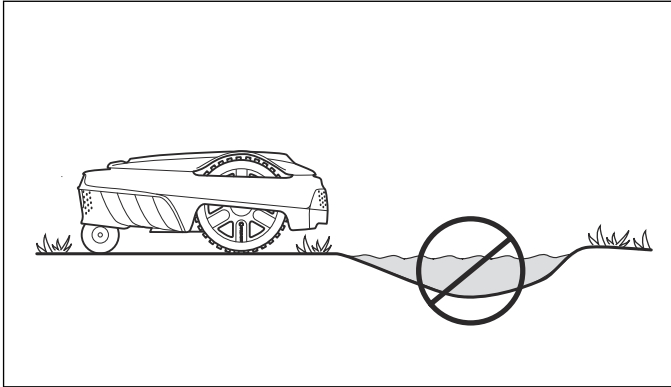
Pred začatím inštalácie si kompletne prečítajte túto kapitolu. Spôsob inštalácie bude mať vplyv na to, ako dobre bude robotická kosačka fungovať. Preto je dôležité inštaláciu dôkladne naplánovať.

Plánovanie bude jednoduchšie, ak si načrtnete pracovnú oblasť vrátane prekážok. Uľahčí vám to výber ideálnej polohy pre nabíjajúcu stanicu, ohraničovaci kábel a navádzací kábel. Na náčrt si zaznačte, kadiaľ má viesť ohraničovaci kábel a navádzací kábel.

Pozrite si tiež stránku www.gardena.com, kde nájdete ďalší popis a typy týkajúce sa inštalácie.

1. Ak je trávnik v pracovnej oblasti vyšší ako 4 cm, pokoste ho štandardnou kosačkou. Trávu pozbierajte.

2. Vyplňte diery a dutiny, aby sa po daždi netvorili mláky. Výrobok sa môže poškodiť, ak vojde do mláky na trávniku. Pozrite si časť *Záručné podmienky na strane 54*.



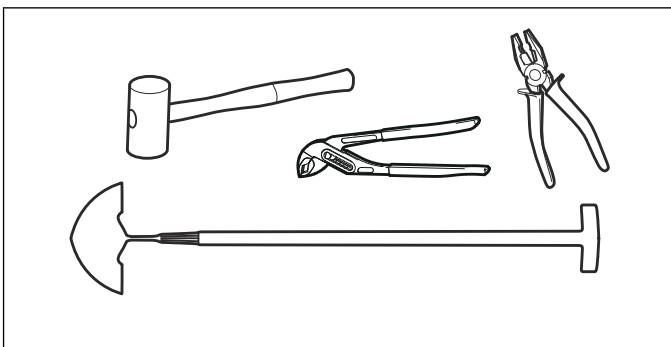
3. Pred inštaláciou si dôkladne prečítajte všetky kroky.
4. Skontrolujte, či máte všetky diely potrebné na inštaláciu. Pozrite si časť *Prehľad výrobku na strane 5*.

- Robotická kosačka
- Nabíjacia stanica
- Kábel pre vytýčenie ohraničenia a navádzania
- Napájanie
- Nízkonapäťový kábel
- Kolíky
- Konektory pre ohraničujúci kábel
- Skrutky pre nabíjajúcu stanicu
- Meradlo
- Spojky pre pripájací kábel
- Označenia káblov

3.2.1 Nástroje na inštaláciu

Počas inštalácie budete tiež potrebovať:

- kladivo/plastové kladivko (na ľahšie zatĺkanie kolíkov do zeme),
- kombinované kliešte na preseknutie ohraničovacieho kábla a pritlačenie konektorov k sebe,
- nastaviteľné kliešte (na pritlačenie spojok k sebe),
- Orezávač okrajov/rovňý rýľ, ak sa obvodový kábel má zakopať.



3.3 Nabíjacia stanica

Nabíjacia stanica má 3 funkcie:

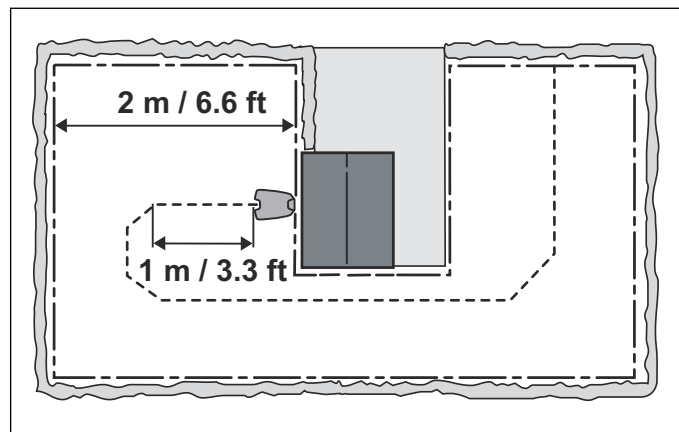
- Vysielanie riadiacich signálov do obvodového kábla.

- Vysielanie riadiacich signálov prostredníctvom navádzacieho kábla, aby robotická kosačka dokázala nájsť nabíjajúcu stanicu.
- Nabíjanie batérie robotickej kosačky.

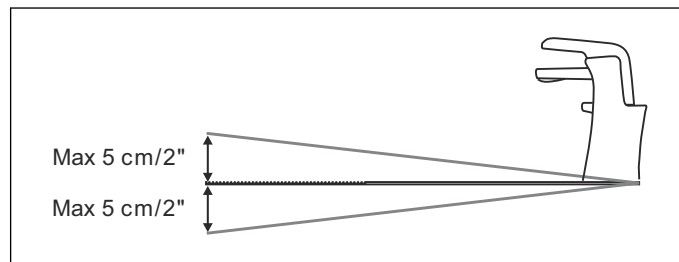
3.3.1 Najlepšie umiestnenie nabíjacej stanice

Pri hľadaní najlepšieho miesta na nabíjajúcu stanicu berte do úvahy tieto aspekty:

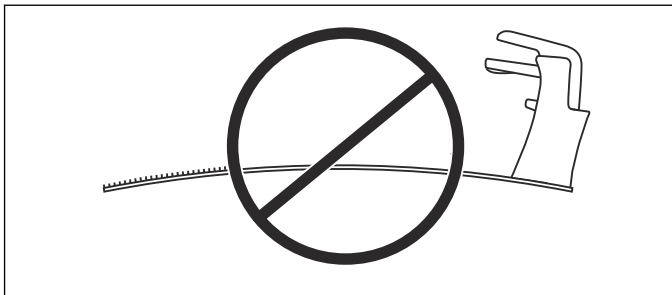
- Pred nabíjajúcou stanicou nechajte voľný priestor minimálne 2 m.
- Umiestnenie nabíjacej stanice je flexibilné. Odporúča sa však, aby ohraničovací kábel nebol k sebe bližšie (rovnobežne) než 60 cm/24 palcov. V opačnom prípade môže mať robotická kosačka problémy s vyhľadanim nabíjacej stanice. Pozrite si časť *Položenie ohraničovacieho kábla v smere k nabíjajúcej stanici na strane 17*.
- Musí byť v blízkosti zásuvky. Dodávaný nízkonapäťový kábel má dĺžku 5 m.
- Povrch, na ktorý sa nabíjajúca stanica umiestni, musí byť vodorovný a nesmú sa na ňom nachádzať ostré predmety.
- Ochrana pred priamym slnečným svetlom.
- Umiestnite ju v spodnej časti pracovnej oblasti, na ktorej je väčší svah.
- V prípade potreby umiestnite nabíjajúcu stanicu mimo dohľadu cudzích ľudí.



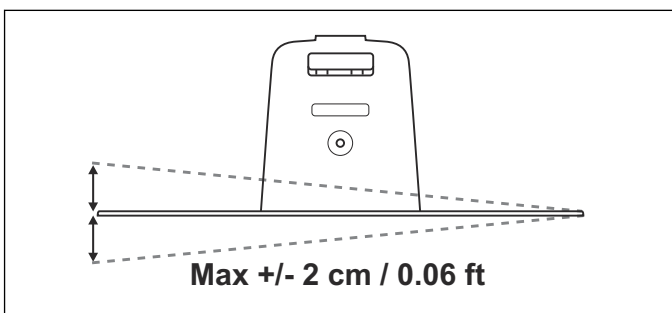
Nabíjajúca stanica musí byť umiestnená na vodorovnom povrchu. Predná časť nabíjajúcej stanice nesmie byť umiestnená vyššie alebo nižšie ako zadná strana podľa obrázka nižšie.



Nabíjajúca stanica nesmie byť umiestnená tak, aby mohlo dôjsť k ohnuti jej základnej platne.

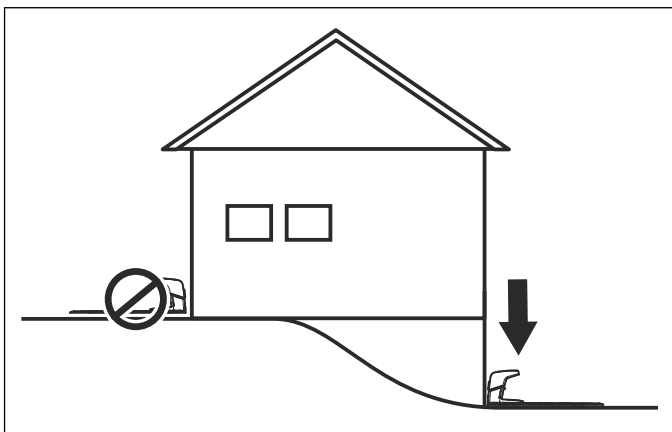


Taktiež je dôležité, aby nabíjacia stanica nebola naklonená do strán. V opačnom prípade môže mať robotická kosačka problémy s dokovaním.

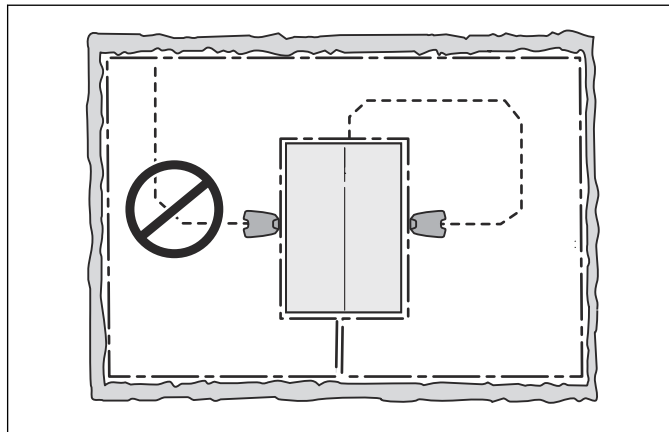


Poznámka: Nabíjaciu stanicu umiestnite na vodorovný povrch, aby ste vytvorili optimálne podmienky na dokovanie robotickéj kosačky. Je veľmi dôležité, aby nabíjací podstavec nebol ohnutý ani naklonený na žiadnu stranu.

Ak sa inštalácia vykonáva v pracovnej oblasti so strmým svahom, nabíjacia stanica sa musí umiestniť v spodnej časti svahu. Robotická kosačka sa tak podľa navádzacieho kábla ľahšie dostane k nabíjacej stanici.



Nabíjaciu stanicu neumiestňujte na ostrovček, pretože sa tým obmedzí optimálne uloženie navádzacieho kábla. Ak sa nabíjacia stanica musí umiestniť na ostrovček, aj navádzací kábel sa musí pripojiť k ostrovčeku. Ďalšie informácie o ostrovčkoch nájdete v časti *Hranice v rámci pracovnej oblasti* na strane 15.



Poznámka: Správne umiestnenie nabíjacej stanice a navádzacieho kábla je dôležité na zabezpečenie správneho dokovania robotickéj kosačky. Viac informácií nájdete v časti *Položenie ohraničovacieho kábla v smere k nabíjacej stanici* na strane 17 a *Inštalácia navádzacieho kábla* na strane 18.

3.3.2 Pripojenie zdroja napájania

Pri plánovaní umiestnenia zdroja napájania berte do úvahy tieto aspekty:

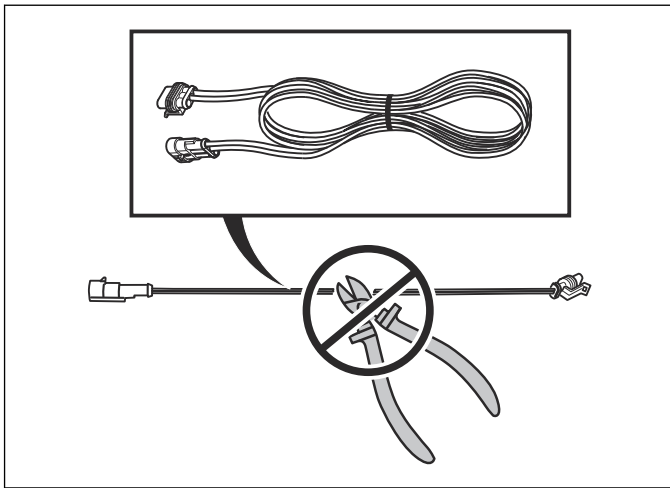
- blízkosť nabíjacej stanice,
- ochrana pred dažďom,
- ochrana pred priamym slnečným svetlom.

Zdroj napájania musí byť umiestnený na dobre vetranom mieste, pričom sa musí nachádzať pod strechou. Ak je zdroj napájania pripojený k elektrickej zásuvke vonku, musí byť schválený na vonkajšie použitie. Pri pripájaní zdroja napájania k elektrickej zásuvke sa odporúča použiť istič s prúdovou ochranou (RCD).

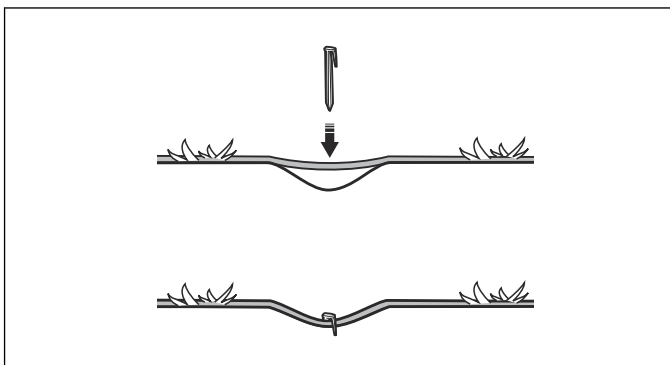


VÝSTRAHA: Platí v USA/Kanade. V prípade inštalácie napájacieho zdroja v exteriéri: Nebezpečenstvo zásahu elektrickým prúdom. Inštalujte len zásuvku triedy A GFCI s krytom (RCD), ktorej telo je odolné voči poveternostným podmienkam s vloženým alebo vybratým krytom pripájacej zástrčky.

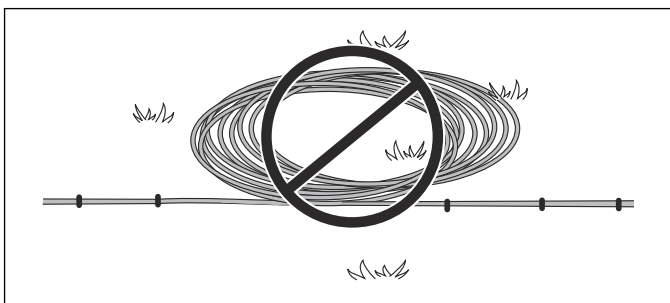
Nemeňte ani neupravujte žiadne diely napájania. Napríklad nízkonapäťový kábel sa nesmie skracovať ani predlžovať. Ako voliteľné príslušenstvo sú k dispozícii nízkonapäťové káble s dĺžkou 3 m, 10 m alebo 20 m.



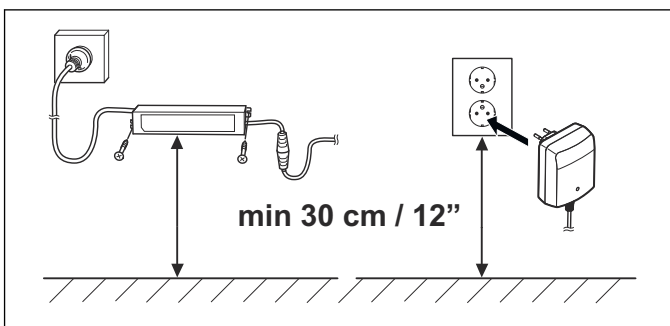
Nízkonapäťový kábel môže prechádzať cez pracovnú oblasť, ak je prichytený upevňovacími kolíkmi alebo zakopaný. Výška kosenia by mala byť taká, aby nože nikdy neprišli do kontaktu s nízkonapäťovým káblom.



Nízkonapäťový kábel nesmie byť zrolovaný v cievke ani pod základnou doskou nabíjacej stanice, pretože to môže spôsobiť rušenie signálov z nabíjacej stanice.



! **VÝSTRAHA:** Za žiadnych okolností neinštalujte zdroj napájania do výšky, ktorá by mohla znamenať riziko zaplavenia transformátora vodou (minimálne 30 cm nad zemou). Uloženie zdroja napájania na zem nie je prípustné.



Vzhľad zdroja napájania sa môže v závislosti od jednotlivých trhov líšiť.



VÝSTRAHA: Za žiadnych okolností nemeňte ani neupravujte žiadne diely napájania. Nízkonapäťový kábel sa nesmie skracovať ani predlžovať.



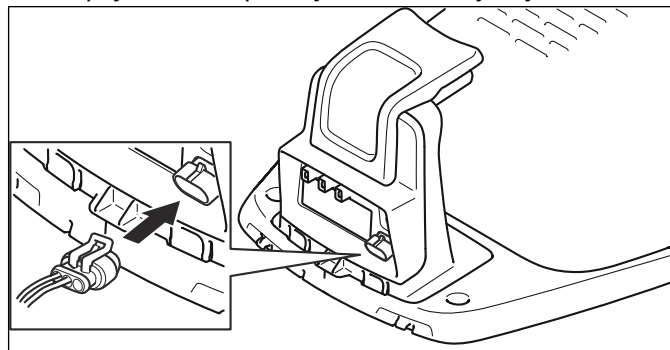
VÝSTRAHA: Nabíjaciu stanicu vypnite odpojením zástrčky, napríklad pred čistením nabíjacej stanice alebo opravou ohraničujúceho kábla.



VAROVANIE: Nízkonapäťový kábel umiestnite a nastavte výšku kosenia tak, aby sa s ním nože nikdy nedostávali do kontaktu.

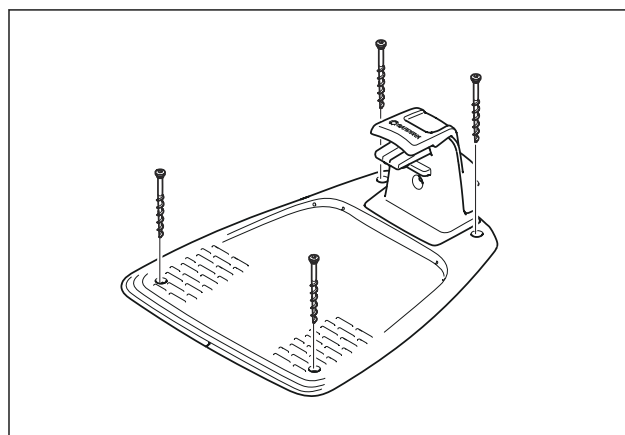
3.3.3 Inštalácia a pripojenie nabíjacej stanice

1. Nabíjaciu stanicu umiestnite na vhodné miesto. Pozrite si časť *Najlepšie umiestnenie nabíjacej stanice na strane 11*.
2. Pripojte nízkonapäťový kábel k nabíjacej stanici.



3. Pripojte napájací kábel zdroja napájania do zásuvky v stene s napätím 100 – 240 V. Ak je zdroj napájania pripojený k elektrickej zásuvke vonku, musí byť schválený na vonkajšie použitie. Pozrite si časť *Pripojenie zdroja napájania na strane 12*.
4. Pripevnite nabíjaciu stanicu k zemi pomocou dodaných skrutiek. Skrutky musia byť úplne zaskrutkované, aby nevyčnievali zo zapustenia.

Poznámka: Navádzací kábel sa musí položiť a pripojiť k nabíjacej stanici pred pripevnením nabíjacej stanice k zemi. Pozrite si časť *Položenie a pripojenie navádzacieho kábla na strane 19*.

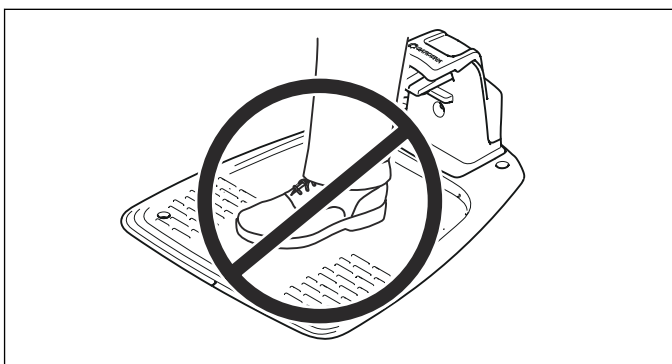




VAROVANIE: Nie je povolené vytvárať nové otvory v platni nabíjacej stanice. Na jej pripevnenie k zemi sa môžu použiť iba existujúce otvory.



VAROVANIE: Nestúpajte na platňu nabíjacej stanice ani cez ňu neprechádzajte.



3.4 Nabíjanie batérie

Po pripojení nabíjacej stanice je možné robotickú kosačku nabíjať.

1. Kým kladiete ohraničujúci a navádzací kábel, umiestnite robotickú kosačku do nabíjacej stanice.
2. Stlačením **vypínača** zapnite robotickú kosačku.

Ak je batéria vybitá, úplné nabitie trvá približne 80 až 100 minút.



VÝSTRAHA: Robotickú kosačku nabíjajte len pomocou nabíjacej stanice, ktorá je pre ňu určená. Nesprávne používanie môže spôsobiť úraz elektrickým prúdom, prehrievanie alebo únik leptavej kvapaliny z batérie. V takomto prípade opláchnite vytečený elektrolyt vodou a v prípade zasiahnutia očí a pod. vyhľadajte lekársku pomoc.

Poznámka: Robotická kosačka sa nesmie použiť pred dokončením inštalácie.

3.5 Ohraničovací kábel

Ohraničovací kábel môžete nainštalovať nasledujúcimi spôsobmi:

- Prichyťte kábel k zemi pomocou kolíkov.
Ak chcete počas prvých týždňov prevádzky vykonávať úpravy ohraničovacej slučky, upevnite ohraničovací kábel pomocou svoriek. Po niekoľkých týždňoch kábel zarastie trávou a už nebude viditeľný. Použite kladivo/plastové kladívko a kolíky.
- Zakopte kábel.
Ak budete chcieť trávnik odmachovať alebo prevzdušňovať, ohraničovací kábel zakopte. V prípade potreby sa dajú oba spôsoby skombinovať, takže jedna časť ohraničovacieho kábla bude prichytená upevňovacími kolíkmi a druhá

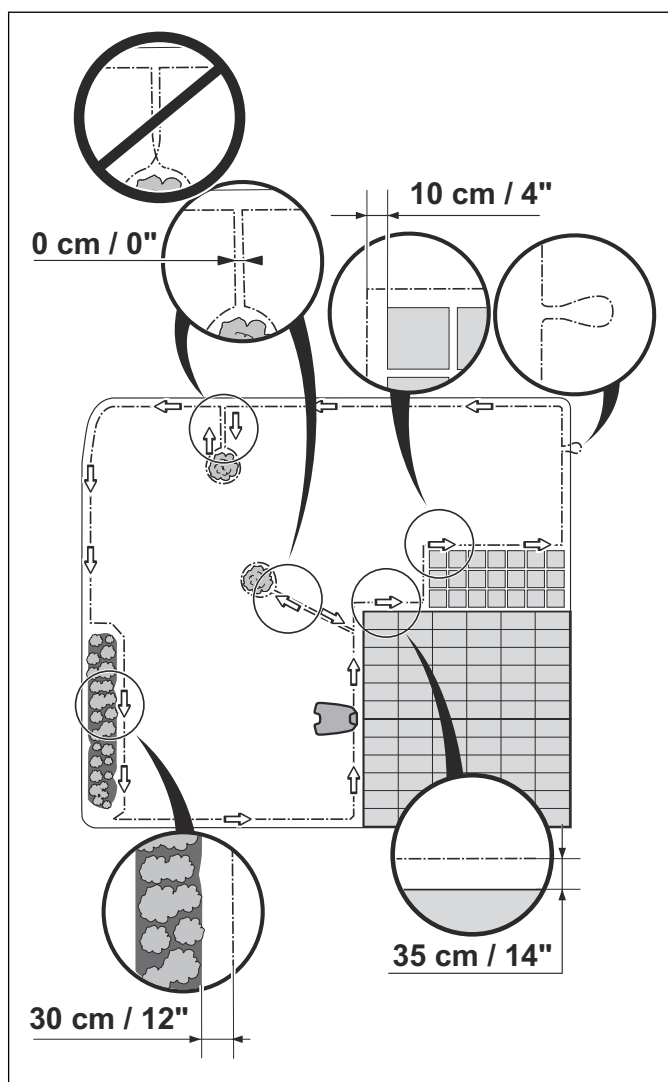
časť bude zakoptaná. Kábel sa môže zakopať napríklad pomocou orezávača okrajov alebo rýľa. Ohraničovací kábel uložte najmenej 1 cm a maximálne 20 cm do zeme.

3.5.1 Plán, kam uložiť ohraničovací kábel

Podmienky uloženia ohraničovacieho kábla:

- Kábel okolo pracovnej oblasti vytvára slučku. Používajte originálny ohraničovací kábel. Je špeciálne navrhnutý tak, aby odolal vlhkosti z pôdy.
- Robotická kosačka sa nikdy nevzdiali od kábla na viac ako 15 metrov/ 50 stôp v žiadnom mieste celej pracovnej oblasti.
- Maximálna dĺžka kábla je 300 metrov/984 stôp.
- K dispozícii musí byť ďalších približne 20 cm/8 stôp kábla, na ktorý sa neskôr pripojí navádzací kábel. Pozrite si časť *Položenie ohraničovacieho kábla na strane 17*.

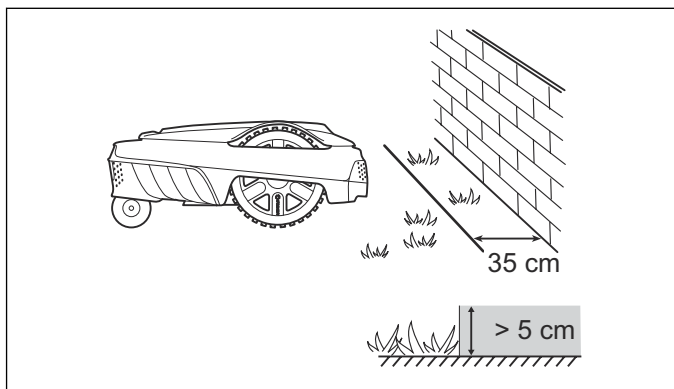
Obrázok nižšie ukazuje, ako sa ohraničovací kábel musí položiť okolo pracovnej oblasti a okolo prekážok. Na odmeranie správnej vzdialenosti použite dodané meradlo. Pozrite si časť *Prehľad výrobku na strane 5*.



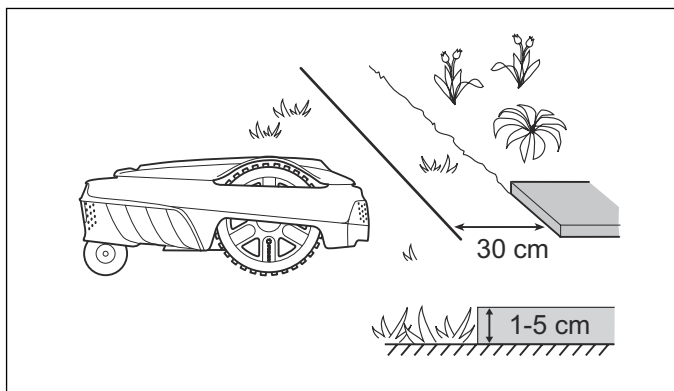
3.5.2 Hranice pracovnej oblasti

V závislosti od toho, čo sa nachádza vedľa pracovnej oblasti, sa ohraničovací kábel musí položiť v rôznych vzdialenostiach od prekážok.

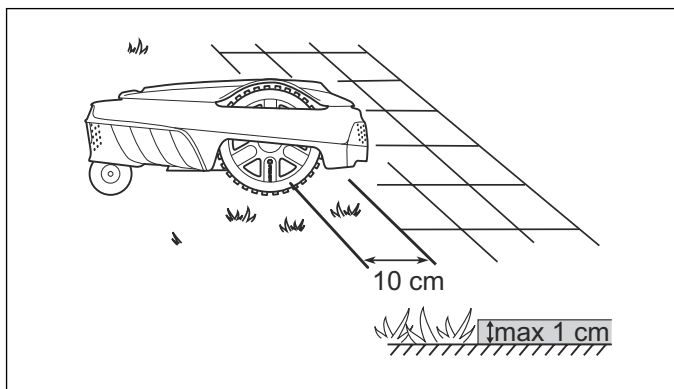
Ak pracovnú oblasť ohraničuje vysoká prekážka (minimálne 5 cm/2 palce), napríklad stena alebo plot, ohraničovaci kábel musí byť položený 35 cm/ palcov od prekážky. Zabraňuje to kolízii robotickej kosačky s prekážkami a znižuje opotrebovanie telesa kosačky. Približne 20 cm/ palcov trávniku okolo pevnej prekážky sa nebude kosiť.



Ak je na okraji pracovnej oblasti malá jama, kvetinový záhon alebo malá vyvýšenina, napríklad nízky obrubník (1-5 cm/ palcov), ohraničovaci kábel musí byť položený 30 cm/ palcov vo vnútri pracovnej oblasti. Zabraňuje to tomu, aby kolesá zašli do jamy alebo na obrubník, čo by mohlo viesť k nadmernému opotrebovaniu robotickej kosačky. Približne 15 cm/ palcov trávniku pozdĺž jamy/ obrubníka sa nebude kosiť.

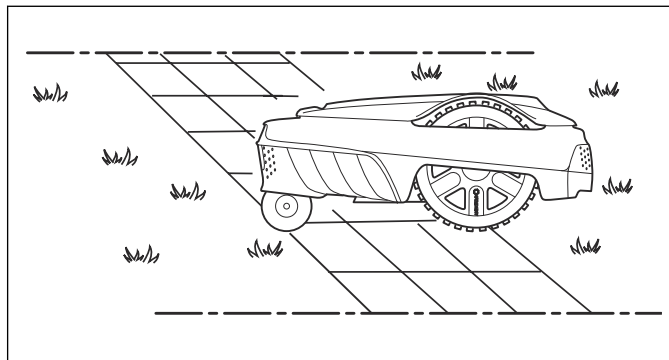


Ak pracovná oblasť hraničí s chodníkom z kamennej dlažby alebo podobným povrchom, ktorý je zarovno trávniku (+/- 1 cm/0,4 palca), robotická kosačka môže čiastočne zísť na chodník. Ohraničovaci kábel by mal byť v tom prípade položený 10 cm/ palcov od okraja chodníka. Pokosí sa všetka tráva pozdĺž kamennej dlažby.



Ak je pracovná oblasť rozdelená chodníkom s kamennou dlažbou na úrovni trávniku, robotická kosačka môže cezeň prechádzať. Môže byť výhodou

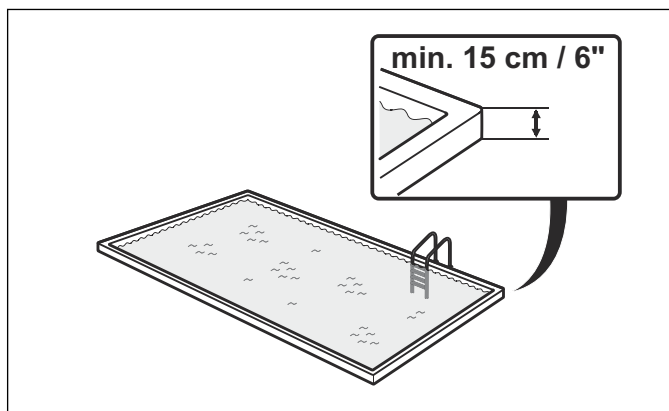
položiť ohraničovaci kábel pod dlažobné kamene. Ohraničovaci kábel sa tiež môže položiť do spoja medzi dlažobnými kameňmi. Dlaždice musia byť na úrovni trávniku, aby nedochádzalo k nadmernému opotrebovaniu robotickej kosačky.



VAROVANIE: Robotická kosačka nesmie nikdy prechádzať cez štrk, mulč alebo podobný materiál, ktorý môže poškodiť nože.

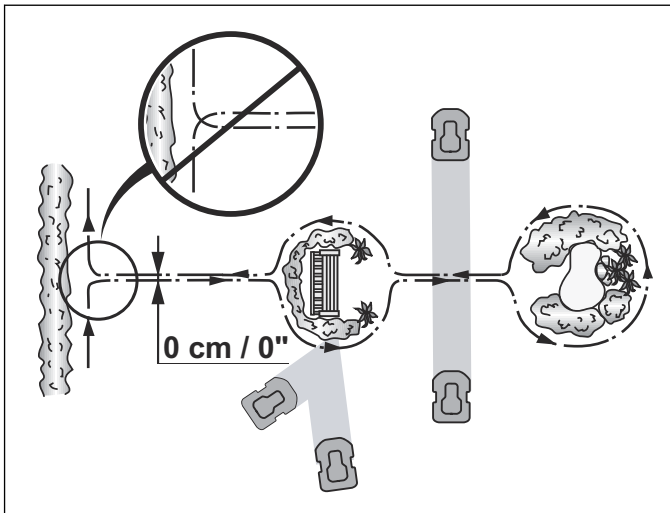


VAROVANIE: Ak sa pracovná oblasť nachádza v blízkosti vodných plôch, svahov, spádov alebo verejnej cesty, okrem ohraničovacieho kábla je potrebné použiť oplotenie alebo podobnú zábranu. Výška oplotenia musí byť najmenej 15 cm/6 palcov. Tým sa zaisťuje, aby sa robotická kosačka za žiadnych okolností nedostala mimo pracovnú oblasť.



3.5.3 Hranice v rámci pracovnej oblasti

Použite ohraničovaci kábel na izolovanie plôch v rámci pracovnej oblasti vytvorením ostrovčekov okolo prekážok, ktoré nemožno vystaviť kolízii, napríklad kvetinové záhony, kríky a fontány. Položte kábel až k ploche a po obvodu plochy, ktorá sa má izolovať, a potom ho vedte späť pozdĺž rovnakej trasy. Ak sa používajú kolíky, kábel by mal byť na ceste späť položený pod tými istými kolíkmi. Keď sú ohraničovacie káble vedúce k ostrovčeku a od neho položené blízko vedľa seba, robotická kosačka môže prechádzať cez kábel.

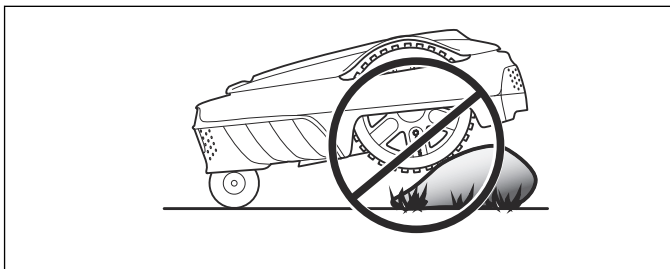


VAROVANIE: Ohraničovací kábel sa na ceste k ostrovčeku a z ostrovčeka nesmie križovať.

Prekážky, ktoré vydržia náraz, napríklad stromy alebo kríky vyššie ako 15 cm/6 palcov, nemusia byť izolované ohraničujúcim káblom. Robotická kosačka sa pri kolízii s takýmto typom prekážky otočí.

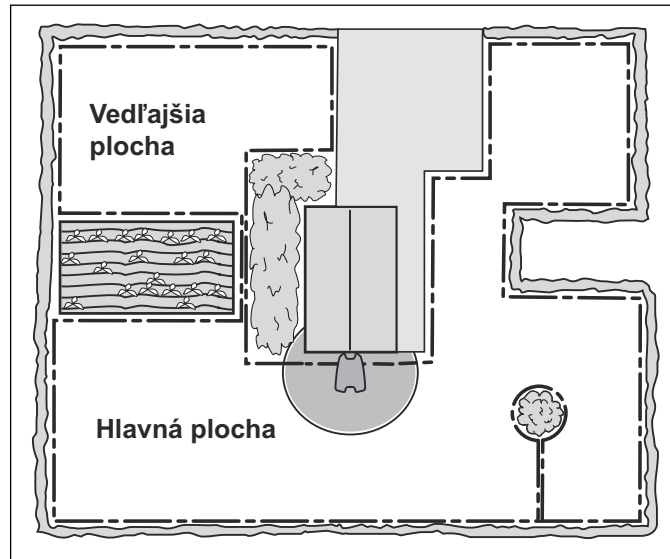
Na účel šetrnej a tichej prevádzky však odporúčame izolovať všetky pevné predmety v pracovnej oblasti a v jej okolí.

Prekážky, ktoré majú mierny sklon, napríklad kamene alebo veľké stromy s vystúpenými koreňmi, sa musia izolovať alebo odstrániť. V opačnom prípade môže robotická kosačka nabehnúť na takýto typ prekážky, čo môže mať za následok poškodenie nožov.



3.5.3.1 Vedľajšie plochy

Ak pracovnú plochu tvoria dve plochy, medzi ktorými má robotická kosačka problém prejsť, odporúčame vytvoriť vedľajšiu plochu. Ako príklady uvedenej situácie môžu slúžiť svahy so sklonom viac ako 25 % alebo priechody, ktoré sú užšie než 60 cm/24 palcov. V tomto prípade umiestnite ohraničovacý kábel okolo vedľajšej plochy tak, aby ste vytvorili ostrovček mimo hlavnej plochy. Keď sa má kosiť trávnik na vedľajšej ploche, robotická kosačka sa medzi hlavnou a vedľajšou plochou musí presunúť ručne.



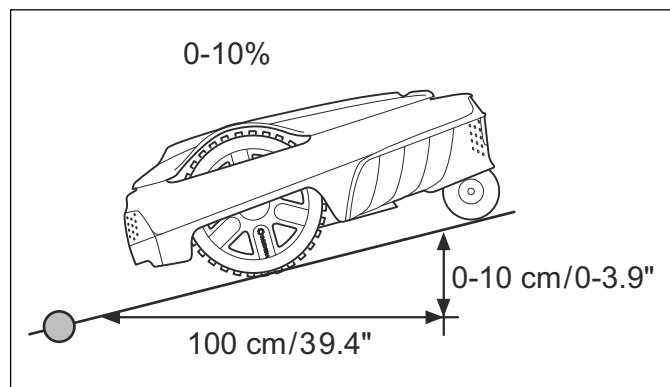
Musí sa použiť prevádzkový režim *Vedľajšia plocha*, pretože robotická kosačka sa z vedľajšej plochy k nabíjacej stanici sama nedostane. Pozrite si časť *Prevádzkový režim – 2. plocha na strane 35*. V tomto režime robotická kosačka nikdy nebude hľadať nabíjajúcu stanicu, ale bude kosiť, kým sa nevybije batéria. Keď sa batéria vybije, robotická kosačka sa zastaví a na displeji sa zobrazí správa *Vyžaduje sa manuálne nabitie*. Umiestnite robotickú kosačku do nabíjacej stanice, aby sa nabila batéria. Ak sa má hlavná plocha kosiť podľa plánu po nabíjaní, musíte vybrať prevádzkový režim *Hlavná plocha* a stlačiť tlačidlo **Štart**.

3.5.3.2 Priechody počas kosenia

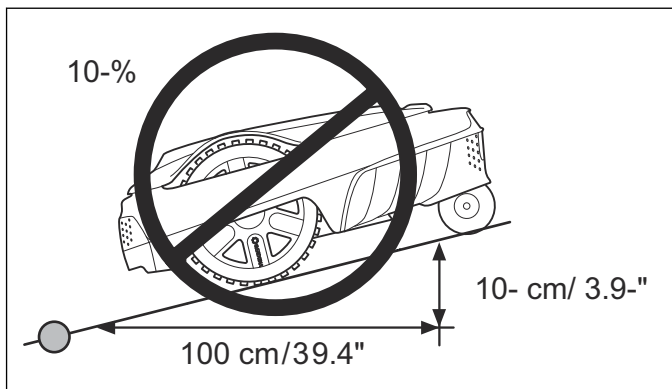
Vyhýbajte sa dlhým a úzkym priechodom a oblastiam užším než 1,5 – 2 m/3,2 – 6,5 stôp. Existuje riziko, že sa robotická kosačka bude určitú dobu pochybovať v danom priechode alebo oblasti. Trávnik potom bude vyzeráť udupaný. Najušší možný prechod pre robotickú kosačku je 60 cm/24 palcov (medzi ohraničovacími káblami).

3.5.3.3 Svahy

Robotická kosačka môže pracovať na svahoch. Maximálny sklon svahu je definovaný ako percento (%) a počíta sa ako rozdiel výšky v centimetroch na každý meter.



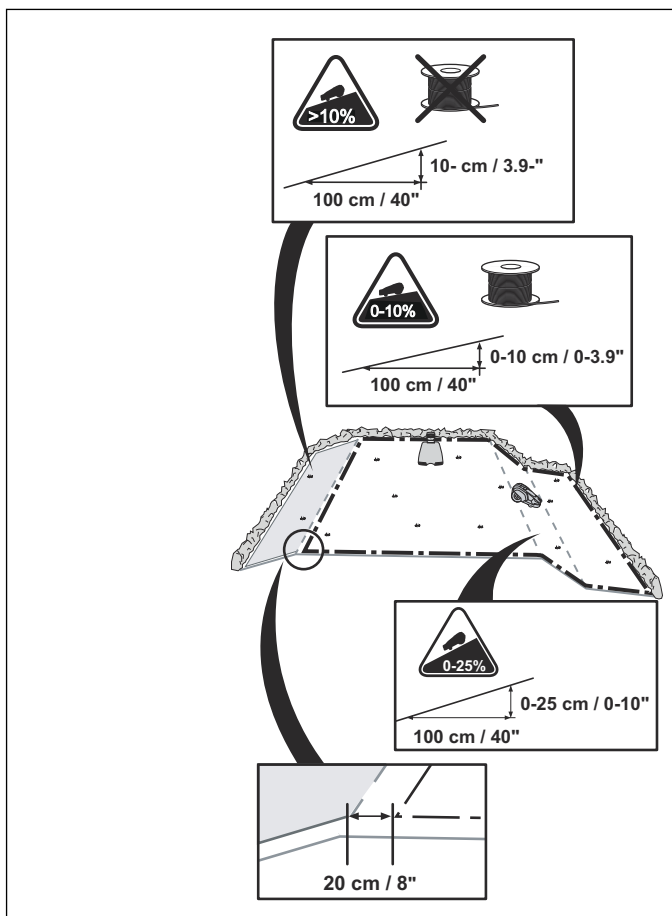
Ohraničovací kábel sa nesmie klásť naprieč svahom, ktorý je strmší ako 15 %. Hrozí, že robotická kosačka sa tu nebude schopná otočiť. Robotická kosačka sa potom zastaví a zobrazí sa chybové hlásenie *Mimo pracovnej plochy*. Riziko je najvyššie za vlhkých poveternostných podmienok, pretože kolesá sa môžu šmykať na mokrej tráve.



Ohraničujúci kábel sa však môže položiť krížom cez svah strmší ako 10 %, ak je tu prekážka, do ktorej môže robotická kosačka naraziť, napríklad ohrada alebo hustý živý plot.

V rámci pracovnej plochy dokáže robotická kosačka kosiť plochy so sklonom až do 25 %. Plochy s väčším sklonom musia byť izolované ohraničujúcim káblom.

Keď má časť vonkajšieho okraja pracovnej plochy väčší sklon ako 10 %, ohraničujúci kábel sa musí položiť približne 20 cm vnútri na rovnej zemi pred začiatkom svahu.



3.5.4 Položenie ohraničovacieho kábla

Ak chcete ohraničovací kábel upevniť pomocou svoriek:

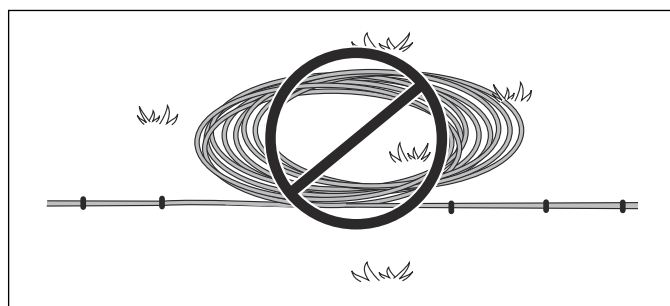
- Na miestach, kde má byť uložený kábel, pokoste trávnik štandardnou kosačkou alebo vyžinačom veľmi nkrátko. Potom sa bude dať ľahšie položiť kábel blízko k zemi a riziko, že robotická kosačka kábel presekne alebo poškodí izoláciu kábla, sa zníži.

- Ohraničovací kábel musí ležať tesne pri zemi, aby ho kosačka nepresekla, kým nepererastie koreňmi trávy. Kosenie trávy príliš nízko hneď po inštalácii môže poškodiť izoláciu kábla. Poškodenie izolácie môže spôsobiť prerušenia až o niekoľko týždňov alebo mesiacov. Aby sa tomu predišlo, prvé týždne po inštalácii vždy vyberte maximálnu výšku rezu a potom výšku postupne znižujte každý druhý týždeň, kým sa nedosiahne požadovaná výška rezu.
- Na zatlačenie kolíkov do zeme použite kladivo. Pri zatíkaní kolíkov postupujte opatrne a dávajte pozor, aby kábel nebol príliš napnutý.

Ak chcete ohraničovací kábel zakopať:

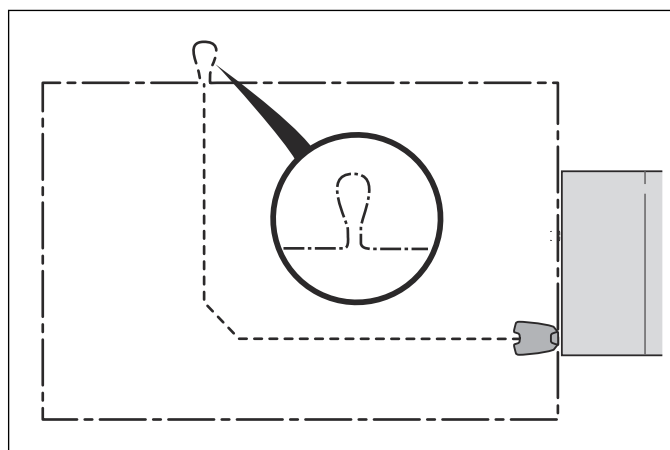
- Ohraničovací kábel uložte najmenej 1 cm/0,4 palca a maximálne 20 cm/8 palcov do zeme. Kábel sa môže zakopať napríklad pomocou orezávača okrajov alebo rýľa.

Poznámka: Zrolovanie a ponechanie ohraničujúceho kábla, ktorý je navyše, je nepripustné. Môže sa tým narušiť činnosť robotickej kosačky.



3.5.4.1 Očko na pripojenie navádzacieho kábla

Aby sa uľahčilo pripojenie navádzacieho kábla k ohraničovaniu káblu, odporúča sa vytvoriť očko pomocou ohraničovacieho kábla s približne 20 cm/8 palcami ďalšieho kábla na mieste, kde sa neskôr pripojí navádzací kábel. Pred položením ohraničovacieho kábla je vhodné naplánovať, kam sa umiestni navádzací kábel. Pozrite si časť *Položenie ohraničovacieho kábla na strane 17*.

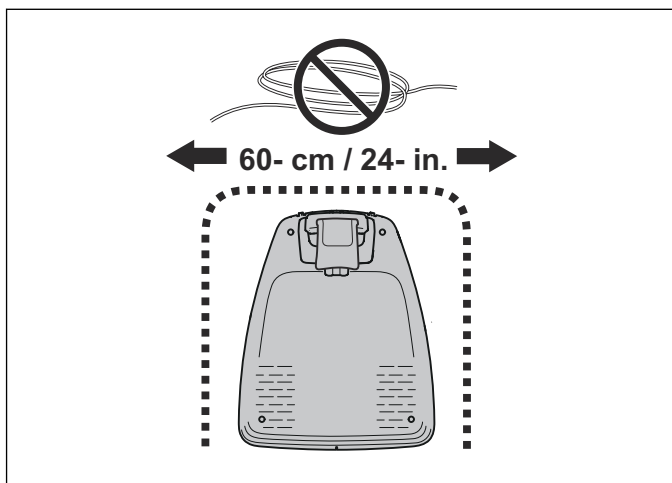


3.5.4.2 Položenie ohraničovacieho kábla v smere k nabíjacej stanici

Umiestnenie nabíjacej stanice je flexibilné. Odporúča sa však, aby ohraničovací kábel nebol k sebe bližšie (rovnobežne) než 60 cm/24 palcov.



VAROVANIE: Kábel nekladajte do kotúčov ani káblového bubna s obvodovým káblom za nabíjajúcu stanicu. Môže to spôsobovať rušenie signálov z nabíjajúcej stanice a robotická kosačka môže mať problémy s dokovaním.



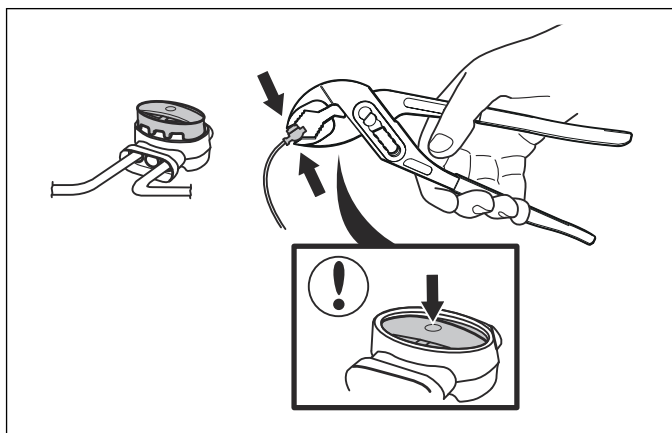
3.5.4.3 Napájanie ohraničovacieho kábla



VAROVANIE: Vytváranie spojenia prepletením káblov alebo skrutkovou svorkovnicou izolovanou izolačnou páskou nie je vhodným riešením. Pôdna vlhkosť spôsobí zoxidovanie kábla a po čase prerušenie obvodu.

Ak ohraničujúci kábel nie je dosť dlhý a je potrebné ho napojiť, použite originálnu spojku. Je vodotesná a vytvára spoľahlivé elektrické spojenie.

Oba konce kábla vložte do spojky. Skontrolujte, či sú káble úplne vložené do spojky, aby boli konce viditeľné cez priehľadnú plochu na druhej strane spojky. Potom úplne zatlačte tlačidlo na vrchu spojky. Pomocou nastaviteľných klieští stlačte dokopy vrchnú časť so spodnou.



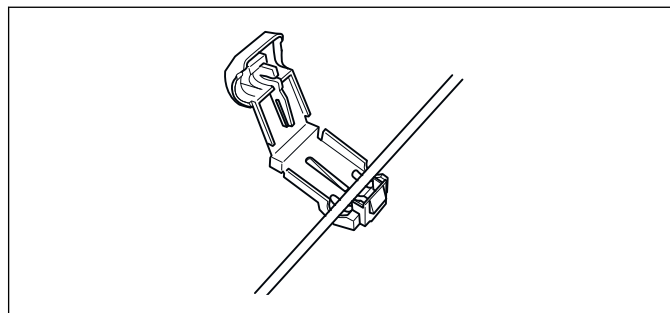
3.6 Pripojenie ohraničovacieho kábla



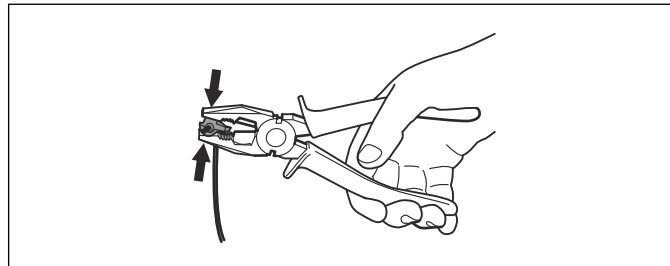
VAROVANIE: Pri pripájaní ohraničovacieho kábla k nabíjajúcej stanici sa nesmie tento kábel prekrížiť. Právý koniec kábla sa musí pripojiť k pravému kolíku na nabíjajúcej stanici a ľavý koniec kábla k ľavému kolíku.

Pripojte ohraničovací kábel k nabíjajúcej stanici:

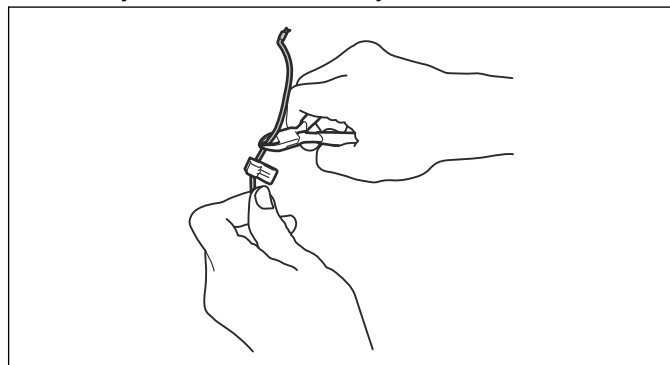
1. Otvorte konektor a zasuňte kábel do držiaka konektora.



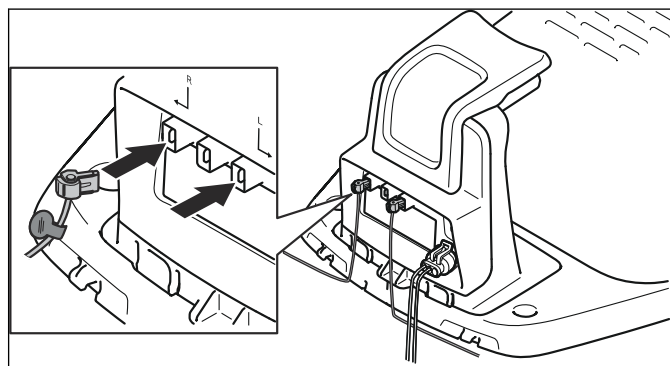
2. Kombinovanými kliešťami pritlačte konektory k sebe. Stláčajte, kým nezačujete cvaknutie.



3. Prípadný zvyšok kábla ohraničenia odstrihnite. Strihajte 1 – 2 cm nad každým konektorom.



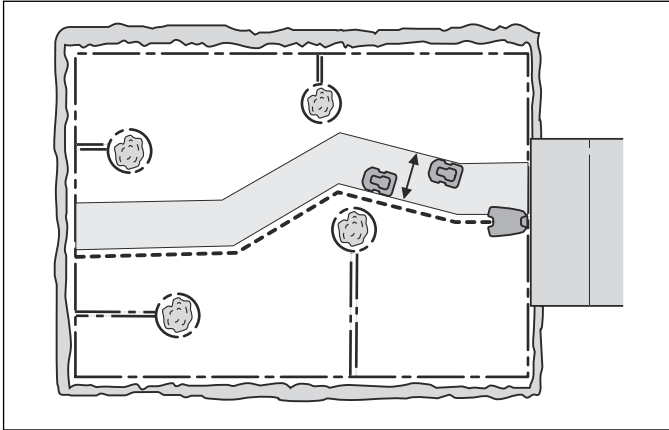
4. Zatlačte konektor na kovové kolíky označené písmenami L (vľavo) a R (vpravo) na nabíjajúcej stanici.
5. Označte káble priloženými značkami káblov. To vám uľahčí správne pripojenie káblov, napríklad po uskladnení nabíjajúcej stanice vnútri počas zimného obdobia.



3.7 Inštalácia navádzacieho kábla

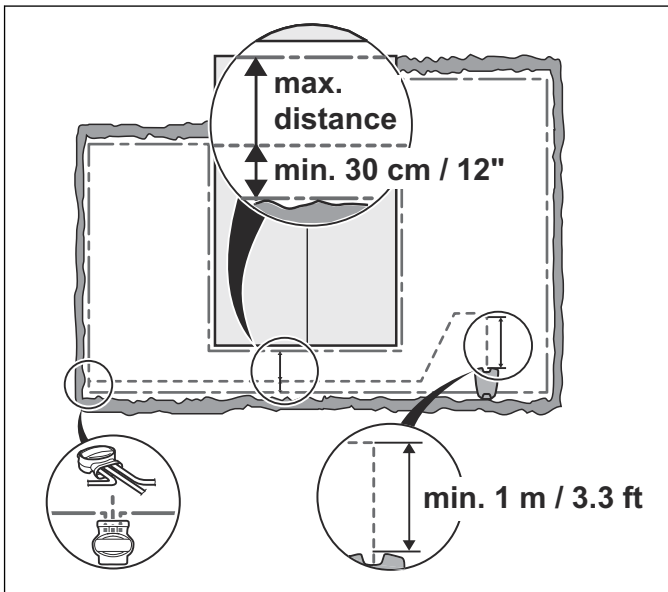
Robotická kosačka používa navádzací kábel na vyhľadanie cesty späť k nabíjajúcej stanici, ale používa sa tiež na navigáciu robotickej kosačky do vzdialených častí záhrady.

Rovnaký zvitok kábla sa používa pre ohraničovaci kábel aj navádzací kábel. Navádzací kábel, rovnako ako ohraničovaci kábel, sa dá upevniť upevňovacími kolíkmi alebo zakopať do zeme.



Robotická kosačka pracuje v rôznych vzdialenostiach od navádzacieho kábla, aby sa predišlo vytváraniu vyjazdených koľají. Plocha popri kábli, ktorú robotická kosačka vtedy využíva, sa nazýva koridor.

Robotická kosačka sa vždy pohybuje naľavo od navádzacieho kábla pri pohľade čelom k nabíjacej stanici. Preto je koridor vľavo od navádzacieho kábla. Pri inštalácii je preto dôležité vytvoriť čo najviac voľného miesta na ľavej strane navádzacieho kábla pri pohľade smerom na nabíjajúcu stanicu.



Navádzací kábel, rovnako ako ohraničovaci kábel, sa dá upevniť upevňovacími kolíkmi alebo zakopať do zeme.



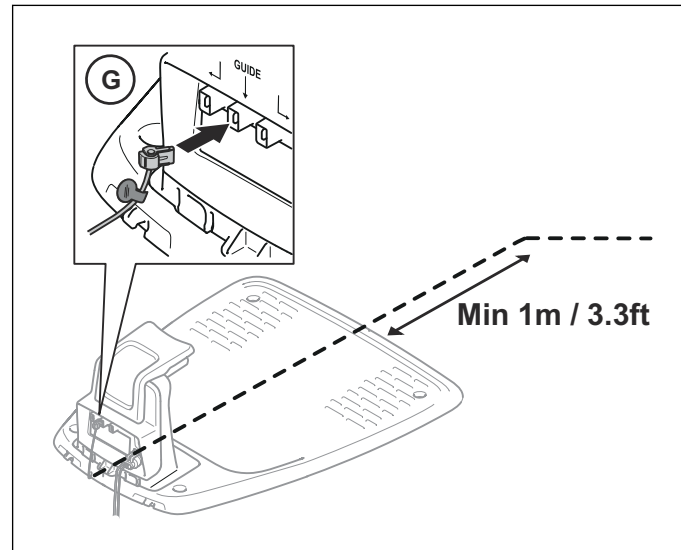
VAROVANIE: Zabezpečte čo najviac voľného miesta po ľavej strane vodiaceho kábla (pri pohľade smerom na nabíjajúcu stanicu). Zároveň nie je povolené ukladať navádzací kábel bližšie než 30 cm od ohraničovacieho kábla.

3.7.1 Položenie a pripojenie navádzacieho kábla

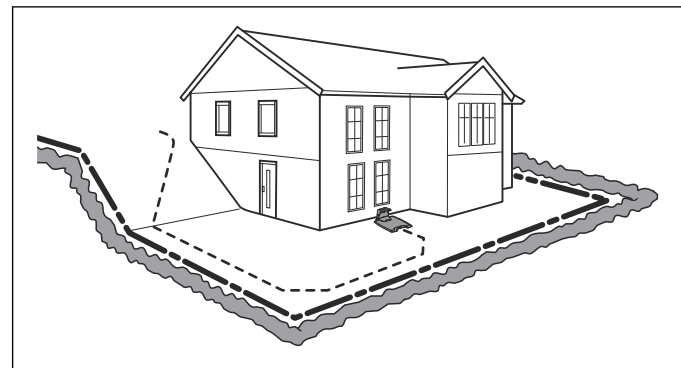
1. Pred položením a pripojením navádzacieho kábla je dôležité vziať do úvahy dĺžku navádzacieho kábla, najmä pri veľkých alebo zložitých inštaláciách. Ak je navádzací kábel dlhší ako 150 m, robotická kosačka môže mať problém nasledovať ho. Smer prúdu

v pripojení navádzacieho kábla k ohraničovaciemu smeruje vždy naľavo.

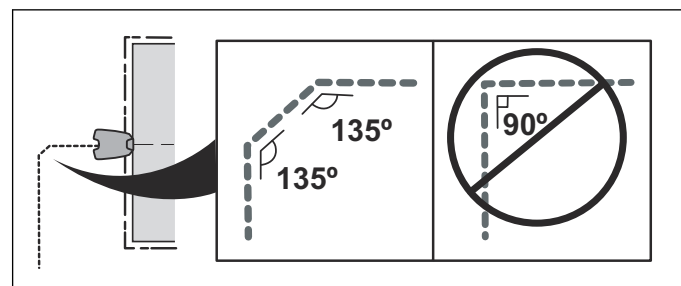
2. Nasadíte konektor na navádzací kábel rovnakým spôsobom ako v prípade ohraničovacieho kábla v časti *Pripojenie ohraničovacieho kábla na strane 18*. Pripojte ho ku kontaktnému kolíku nabíjacej stanice, ktorý je označený ako GUIDE.
3. Označte káble priloženými značkami káblov. To vám uľahčí správne opätovné pripojenie káblov, napríklad po uskladnení nabíjacej stanice vnútri počas zimného obdobia.
4. Vedte navádzací kábel cez otvor pod nabíjajúcou platňou a potom rovno minimálne do vzdialenosti 1 m od predného okraja platne.



Ak je potrebné navádzací kábel nainštalovať na svahu, je výhodné položiť kábel šikmo k svahu. Robotická kosačka sa tak bude na svahu podľa navádzacieho kábla ľahšie pohybovať.

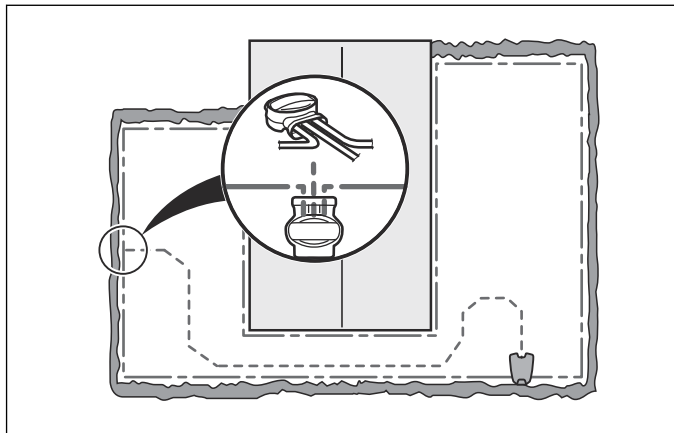


Pri ukladaní kábla nerobte ostré uhly. V tom prípade môže byť pre robotickú kosačku ťažké nasledovať navádzací kábel.

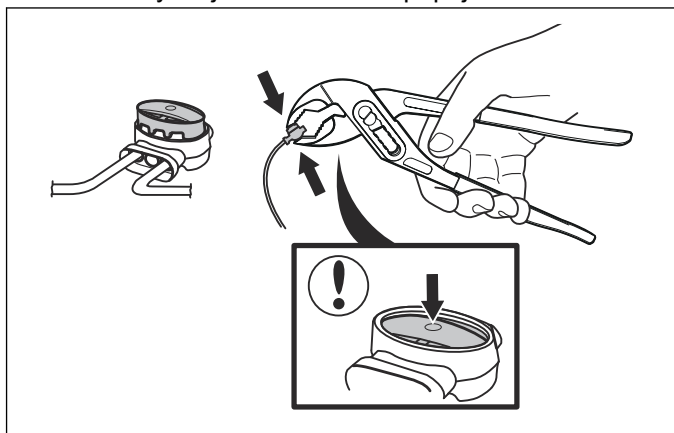


5. Vedte navádzací kábel k bodu na ohraničovacej slučke, kde sa má pripojiť navádzací kábel.

6. Odstrihnite ohraničujúci kábel napríklad kliešťami na drôt. Pripojenie navádzacieho kábla je jednoduchšie, ak bolo na ohraničovacom kábli vytvorené očko, ako je uvedené v predchádzajúcom popise. Pozrite si časť *Položenie ohraničovacieho kábla na strane 17.*



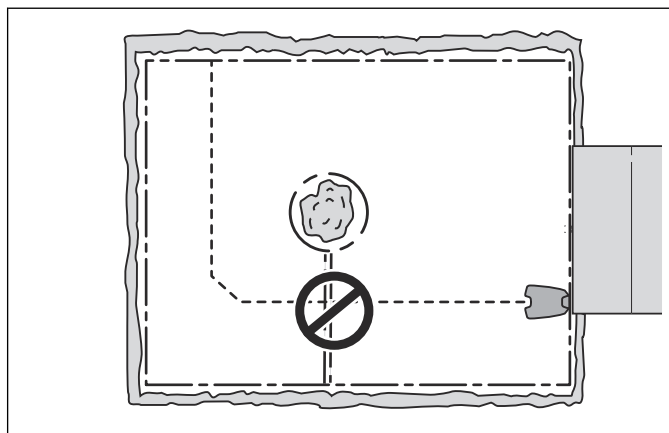
7. Pripojte navádzací kábel k ohraničovaciemu káblu pomocou spojky:
- Zasuňte ohraničujúci kábel a navádzací kábel do spojky. Skontrolujte, či sú káble úplne vložené do spojky, aby boli konce viditeľné cez priehľadnú plochu na druhej strane spojky.
 - Pomocou nastaviteľných klieští úplne zatlačte vrchnú časť spojky. Nie je dôležité, cez ktoré otvory sa jednotlivé káble pripoja.



8. Miesto spojenia pripevnite k trávniku svorkou alebo ho zakopte.

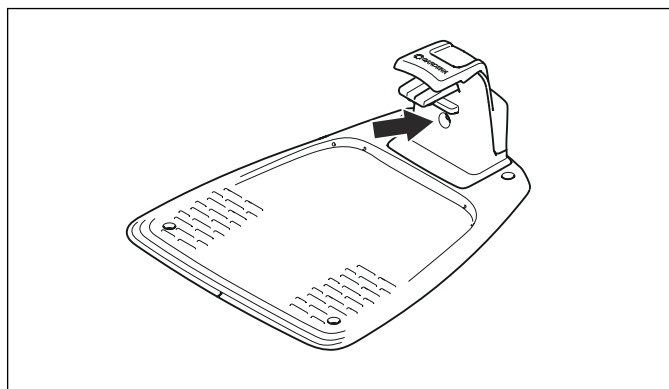


VAROVANIE: Navádzací kábel sa nesmie križovať s ohraničovacím káblom, napríklad s ohraničovacím káblom položeným smerom k ostrovčeku.



3.8 Kontrola inštalácie

Skontrolujte signál slučky podľa LED indikátora stavu na nabíjacej stanici.



Ak indikátor trvalo nesvieti ani neblinká na zeleno, pozrite si časť *LED indikátor stavu na nabíjacej stanici na strane 46.*

3.9 Prvé spustenie a kalibrácia navádzania

3.9.1 Prvé spustenie

Pri prvom spustení robotičkej kosačky (**Vypínač**) sa spustí štartovacia sekvencia v ponuke robotičkej kosačky a taktiež automatická kalibrácia navádzacieho signálu.

- Otvorte dvierka.
- Stlačte **vypínač**.

Pri prvom zapnutí robotičkej kosačky sa spustí štartovacia sekvencia v ponuke menu. Vyžadujú sa nasledovné nastavenia:

- Jazyk
- Krajina
- Dátum
- Formát
- Výber a potvrdenie osobného PIN kódu. Povolené sú všetky kombinácie okrem 0000.

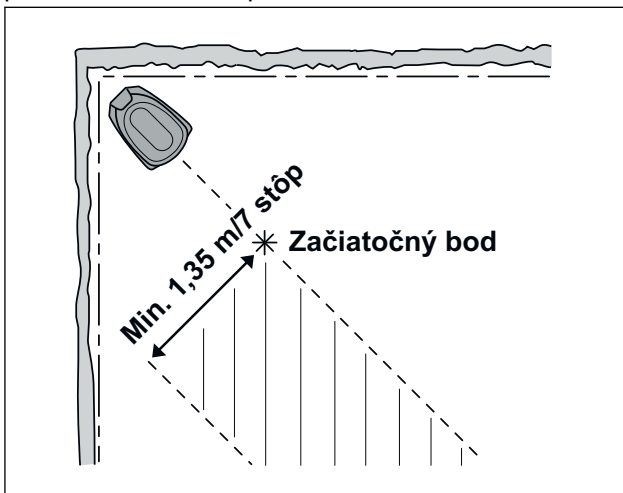
Poznámka: Na stranu *POZNÁMKY* na začiatku tohto návodu si zapíšte PIN kód.

- Robotickú kosačku odstavte do nabíjacej stanice a stlačte tlačidlo **Štart**.

3.9.2 Kalibrácia navádzania

1. Robotická kosačka opustí nabíjajúcu stanicu a začne sa pohybovať pozdĺž navádzacieho kábla smerom k začiatočnému bodu (predvolená vzdialenosť je 60 cm/2 stopy), kde sa spustí proces kalibrácie. Maximálna vzdialenosť od nabíjajúcej stanice k začiatočnému bodu je 300 cm/9,8 stopy. Počas procesu kalibrácie sa nastaví maximálna možná šírka koridoru, aby sa znížilo riziko vytvárania stôp na trávniku. Pozrite si časť *Začiatočný bod na strane 28*.

Poznámka: Robotická kosačka sa vždy pohybuje naľavo od navádzacieho kábla (pri pohľade čelom k nabíjajúcej stanici). Pri nastavovaní maximálnej možnej šírky koridoru sa uistite, či vzdialenosť od začiatočného bodu k ohraničovaciemu káblu je minimálne 1,35 m/4,5 stopy (kolmo k navádzaciemu káblu). Ak je vzdialenosť na ľavej strane začiatočného bodu menšia ako 0,6 m/2 stopy, proces kalibrácie sa preruší.



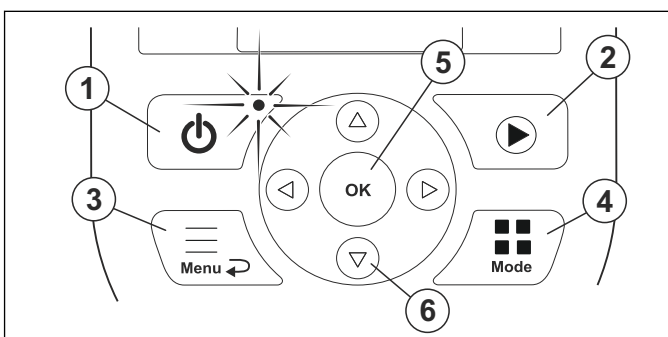
2. Keď sa kalibrácia navádzania dokončí, robotická kosačka sleduje navádzací kábel a potom začne kosiť.

3.10 Ovládací panel

Všetky príkazy a nastavenia robotické kosačky sa vykonávajú prostredníctvom ovládacieho panela. Ovládací panel pozostáva z displeja a klávesnice. Všetky informácie sa zobrazujú na displeji a všetky vstupné informácie sa zadávajú pomocou tlačidiel.

3.10.1 Klávesnica

Klávesnica sa skladá zo 6 skupín tlačidiel:



1. **Vypínač** sa používa na **ZAPNUTIE/VYPNUTIE** robotické kosačky. Indikátor na **vypínači** je dôležitý indikátor stavu. Pozrite si časť *Indikátor na strane 35*.
2. Tlačidlo **Štart** sa používa na aktiváciu prevádzky robotické kosačky.
3. Tlačidlo **Ponuka** sa používa na prechod do hlavnej ponuky.
Poznámka: Tlačidlo **Ponuka** slúži aj ako tlačidlo **Späť** pri návrate späť na zoznamy ponúk.
4. Tlačidlo **Režim** sa používa na výber prevádzkového režimu, napr. *Hlavná plocha* alebo *Parkovanie*.
5. Tlačidlo **OK** sa používa na potvrdenie vybraných nastavení v ponukách.
6. **Tlačidlá so šípkami** sa používajú na navigáciu v ponuke. **Tlačidlá so šípkami hore/dole** sa používajú aj na zadávanie čísel, napr. PIN kódu, času a dátumu.



VÝSTRAHA: Vykonávanie kontroly a údržby na robotické kosačke je bezpečné len vtedy, keď je robotická kosačka vypnutá. Robotická kosačka je vypnutá, keď indikátor na **vypínači** nesvieti.

3.10.2 Displej

Po stlačení tlačidla **STOP** a otvorení dvierok sa na displeji zobrazia nasledujúce informácie:



- Informácie o prevádzke, napr. *KOSENIE*, *PARKOVANIE*, *HĽADANIE* alebo *PLÁN*. Ak robotická kosačka nie je nastavená na žiadny konkrétny prevádzkový režim, zobrazí sa informácia *PRIPRAVENÁ*.
- Dátum a čas.

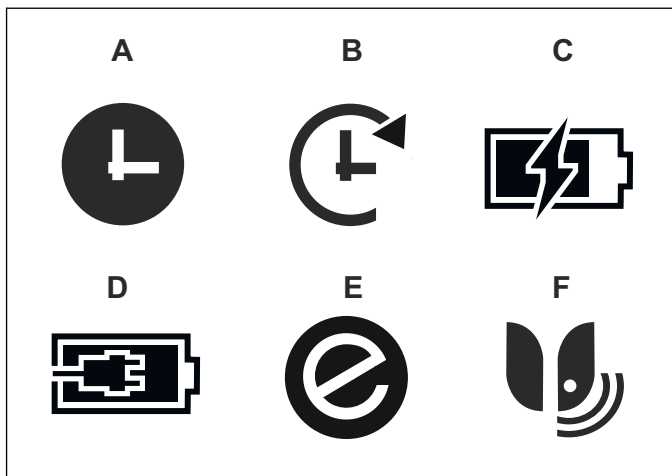
3.10.2.1 Symboly zobrazené na displeji

Symbol hodín (A) označuje čas, kedy kosačka nemá povolené kosiť v dôsledku nastavenia plánu. Ak je vybraný prevádzkový režim *Potlačiť plán*, zobrazuje sa symbol (B).

Stav batérie zobrazuje úroveň zostávajúceho nabitia batérie. Ak sa robotická kosačka nabíja, nad symbolom batérie (C) sa zobrazí blesk. Ak robotickú kosačku umiestnite do nabíjajúcej stanice bez toho, aby sa nabíjala, zobrazí sa symbol (D).

Symbol ECO (E) sa zobrazí, ak je robotická kosačka nastavená v režime *ECO*. Pozrite si časť *Režim ECO na strane 28*.

Symbol Smart systému (F) sa zobrazí, ak sa robotická kosačka pridá k Smart systému.

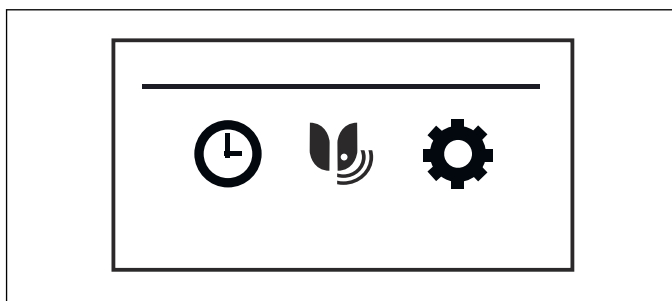


3.11 Štruktúra ponúk

Robotická kosačka má hlavnú ponuku, ktorá obsahuje niekoľko podponúk v jednotlivých možnostiach. Všetky nastavenia sa vykonávajú prostredníctvom podponúk.

Hlavná ponuka má nasledovnú štruktúru:

- *Plán*
- *Smart systém* (len model smart SILENO city)
- *Nastavenie*



3.11.1 Hlavná ponuka



Plán

Funkcia Plán je ideálny nástroj na regulovanie časov, počas ktorých robotická kosačka nemôže kosiť, napríklad keď sa v záhrade hrajú deti. Asistent plánovania je rýchly nástroj, ktorý umožňuje vyhľadať vhodné nastavenia plánovania pre robotickú kosačku. Pozrite si časť *Asistent plánovania na strane 22*



smart systém

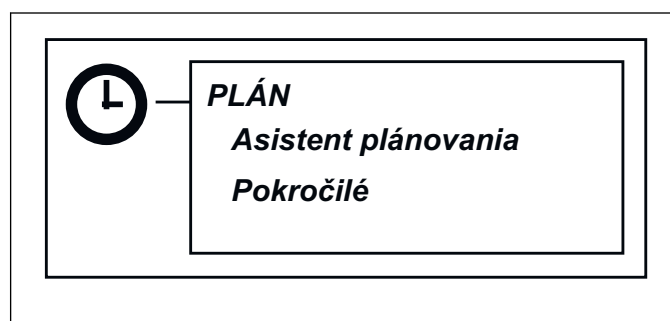
Len pre modely smart SILENO city
Smart systém GARDENA umožňuje bezdrôtovú interakciu medzi robotickou kosačkou a inými zariadeniami v Smart systéme GARDENA, napríklad riadiacimi jednotkami zavlažovania a snímačmi. V tejto ponuke môžete robotickú kosačku pridať alebo odstrániť zo systému Smart. V tejto ponuke môžete robotickú kosačku pridať alebo odstrániť k systému Smart. Pozrite si časť *smart systém na strane 24*.



Nastavenie

Pri mnohých pracovných oblastiach nie je potrebné meniť predvolené výrobné nastavenia, avšak v závislosti od členitosti trávnik sa dajú výsledky kosenia zlepšiť pomocou manuálnych nastavení. Funkcie v ponuke nastavení sa používajú na prispôbenie inštalácie. V ponuke nastavení môžete meniť aj všeobecné nastavenia robotickej kosačky, ako je napr. dátum a čas. Ponuka *Nastavenia* zahŕňa aj nastavenia týkajúce sa zabezpečenia a pripojenia medzi robotickou kosačkou a nabíjacou stanicou. Pozrite si časť *Nastavenie na strane 25*.

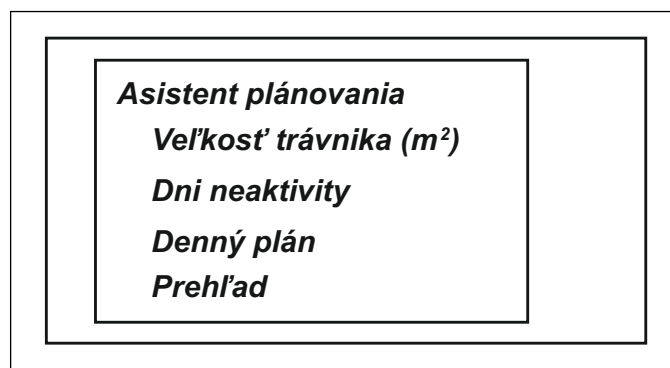
3.12 Plán



Ak chcete dosiahnuť čo najlepšie výsledky kosenia, nekoste trávnik príliš často. Keď umožníte kosačke kosiť príliš veľa, trávnik môže vyzerat' udupaný. Okrem toho sa robotická kosačka vystavuje zbytočnému opotrebovaniu. Ak je veľkosť pracovnej oblasti menšia ako kapacita robotickej kosačky, kvalita trávy sa dá zlepšiť, ak sa namiesto niekoľkých hodín denne kosí každý druhý deň. Trávniku navyše prospieva, ak odpočíva minimálne tri celé dni raz za mesiac.

Funkcia Plán je tiež ideálny spôsob na regulovanie časov, počas ktorých robotická kosačka nemôže kosiť, napríklad keď sa v záhrade hrajú deti.

3.12.1 Asistent plánovania



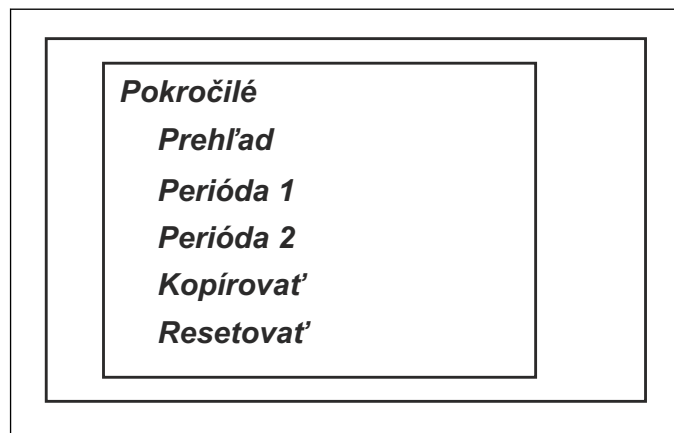
Asistent plánovania je rýchly nástroj, ktorý umožňuje vyhľadať vhodné nastavenia plánovania pre váš trávnik.

1. Zadať odhadovanú veľkosť vášho trávnik. Nie je možné zadať veľkosť trávnik, ktorá je väčšia ako maximálna pracovná kapacita. Pozrite si časť *Technické údaje na strane 52*

2. Stlačením tlačidla **OK** potvrdíte veľkosť trávniku. Po zadaní veľkosti trávniku asistent navrhne vhodný denný plán (prejdite na krok 4) alebo vás vyzve, aby ste zadali dni nečinnosti.
3. Vyberte dni, počas ktorých by mala byť robotická kosačka nečinná. Medzi jednotlivými dňami sa môžete pohybovať pomocou tlačidiel so šípkami hore/dole.
4. Stlačením tlačidla **OK** potvrdíte vybrané dni nečinnosti.
5. Asistent navrhne denný plán pre aktívne dni. Ak chcete časový interval plánu posunúť na skoršiu alebo neskoršiu hodinu dňa, použite tlačidlá **so šípkami** hore alebo dole.
6. Stlačením tlačidla **OK** potvrdíte denný plán. Zobrazí sa prehľad denného plánu. Stlačením tlačidla **OK** sa vrátite späť do hlavnej ponuky.

Ak chcete zmeniť nastavenia plánu pre jednotlivé dni, použite ponuku *Plán – Pokročilé*.

3.12.2 Pokročilé



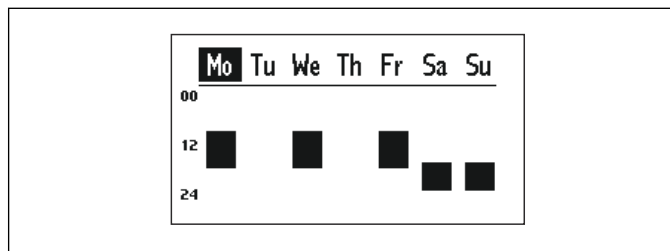
Prevádzkové hodiny a dni je možné zobrazit' v prehľade na displeji robotickej kosačky. Aktívne kosenie za deň je znázornené farebnou lištou. Po zvyšok času bude robotická kosačka odstavená v nabíjacej stanici.

3.12.3 Návrhy plánu

Asistent plánovania je jednoduchý spôsob vyhľadania vhodného plánu podľa veľkosti trávniku. Ak však nastavenia plánu potrebujete prispôbiť, použite ponuku *Plán – Pokročilé*. Každá robotická kosačka disponuje maximálnou kapacitou (m²), ktorú nie je možné prekročiť. Z tohto dôvodu je nižšie uvedené návrhy možno aplikovať len do maximálnej pracovnej kapacity. Niektoré pracovné oblasti môžu vyžadovať 7 pracovných dní. Nižšie uvedená tabuľka s návrhmi plánu sa vzťahuje na model SILENO city (na 500 m²). Návrhy týkajúce sa časového intervalu sú zaokrúhlené na nasledujúcu polhodinu.

Pracovná oblasť	Pracovné dni za týždeň	Pracovné hodiny za deň	Navrhovaný časový interval
150 m ²	5	5	8:00 – 13:00
	7	3,5	8:00 – 11:30
250 m ²	5	8	8:00 – 16:00
	7	5,5	8:00 – 13:30
350 m ²	5	11	8:00 – 19:00
	7	8	8:00 – 16:00
400 m ²	7	9	8:00 – 17:00
450 m ²	7	10	8:00 – 18:00
500 m ²	7	11	8:00 – 19:00

Ak je pracovná oblasť menšia ako maximálna kapacita, je potrebné použiť plán, aby sa minimalizovalo opotrebenie trávy a kosačky. Pri nastavovaní plánu počítajte s tým, že robotická kosačka kosí približne počet metrov štvorcových za hodinu a deň uvedený v tabuľke Pracovná kapacita. Pozrite si časť *Nastavenie plánu na strane 36*.



Nižšie uvedená tabuľka uvádza návrhy pre rôzne nastavenia plánu v závislosti od veľkosti trávniku. Pracovné hodiny za deň sú iba orientačné. Môže byť potrebné upraviť ich tak, aby vyhovovali záhrade a, napríklad, kvalite a rastu trávy počas daného ročného obdobia. Tabuľku použite nasledovným spôsobom:

- Nájdite pracovnú oblasť, ktorá najviac zodpovedá ploche trávniku.
- Vyberte príslušný počet pracovných dní.
- Pracovné hodiny za deň znamenajú, koľko hodín denne bude môcť robotická kosačka pracovať počas zvoleného počtu pracovných dní.
- Navrhovaný časový interval znamená časový interval, ktorý zodpovedá požadovaným pracovným hodinám za deň.

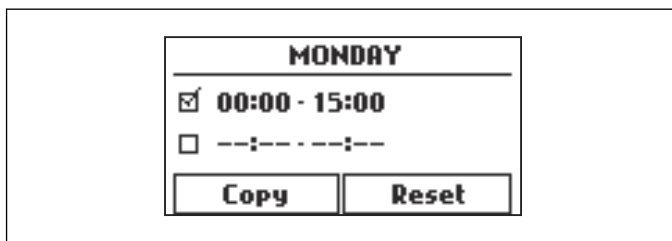
Je možné konfigurovať 2 pracovné doby za deň. Každý deň môže mať iné pracovné doby, ale je tiež možné skopírovať pracovnú dobu aktuálneho dňa do všetkých ostatných dní.

3.12.4 Úprava dňa

Najprv na obrazovke prehľadu zvolíte deň, ktorý chcete upraviť, pomocou ľavého a pravého tlačidla so šípkami a následného stlačenia tlačidla OK.

Môžete zadať 2 časové intervaly na deň. Ak chcete zadať interval pre *periódu 1*, najprv skontrolujte, či je začiarknuté políčko vedľa možnosti *Periódna 1*. Toto políčko začiarknete alebo zrušíte jeho začiarknutie tak, že ho vyberiete a stlačíte tlačidlo OK. Pomocou tlačidiel so šípkami hore/dole zadajte čas.

Pomocou tlačidla so šípkou vpravo prejdite na položku *Periódna 2*. *Periódna 2* je možné zadať rovnakým spôsobom ako *periódu 1*. Dva intervaly sa môžu hodiť v prípade, že chcete v určitom čase trávnik využívať na iné činnosti. Môžete zadať napríklad *periódu 1*: 9:00 – 11:00 a *periódu 2*: 21:00 – 24:00. Medzi 11:00 a 21:00 bude robotická kosačka zaparkovaná v nabíjacej stanici.



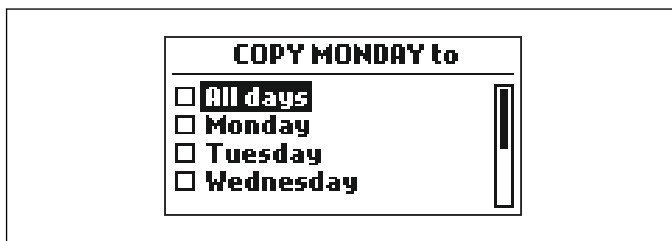
Ak chcete vypnúť kosenie na celý deň, zrušte začiarknutie pre obe periódny.

Ak sa chcete vrátiť na prehľad plánu, stlačte tlačidlo Ponuka.

3.12.5 Kopírovať

Použite túto funkciu na kopírovanie nastavení aktuálneho dňa do iných dní.

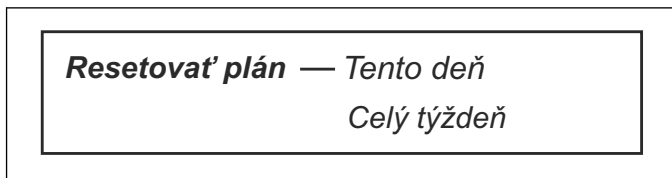
Označte možnosť *Kopírovať* pomocou tlačidiel so šípkami a stlačte tlačidlo OK. Kurzor môžete presúvať medzi jednotlivými dňami pomocou tlačidiel so šípkami hore a dole. Časy sa skopírujú do dní, ktoré sú označené nápisom OK.



Ak sa chcete vrátiť na prehľad plánu, stlačte tlačidlo Ponuka.

3.12.6 Resetovať

Táto funkcia resetuje plán na výrobné nastavenia, podľa ktorých má robotická kosačka povolené pracovať podľa nastavení asistenta (maximálna pracovná kapacita).



3.12.6.1 Tento deň

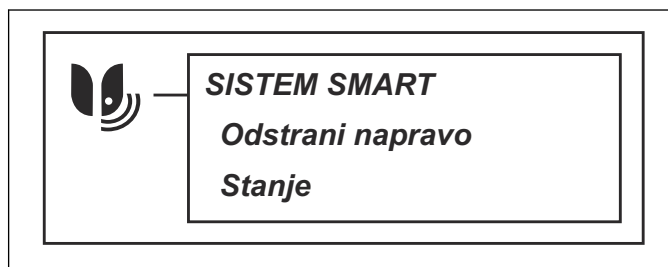
Týmto sa vynuluje deň, ktorý je zvolený v systéme záložiek.

3.12.6.2 Celý týždeň

Týmto sa vynulujú všetky dni v týždni.

3.13 smart systém

Len pre modely smart SILENO city.



Smart systém GARDENA umožňuje bezdrôtovú interakciu medzi Smart robotickou kosačkou a inými zariadeniami v Smart systéme GARDENA, ako sú napr. inteligentné regulátory vody a inteligentné snímače.

V tejto ponuke môžete:

- povoliť prídanie alebo odobratie Smart robotickej kosačky z aplikácie Smart systému GARDENA,
- skontrolovať stav bezdrôtového pripojenia Smart systému.

Poznámka: Proces pridania môže trvať niekoľko minút. Po úspešnom pridaní displej automaticky prejde späť na obrazovku spustenia kosačky. Ak prídanie z nejakého dôvodu zlyhá, skúste to znova.

3.13.1 Inštalácia

Pred zahrnutím Smart robotickej kosačky do aplikácie GARDENA smart system sa uistite, že kosačka je úplne nainštalovaná. Pozrite si kapitolu *Inštalácia na strane 10*. Je dôležité inštaláciu dôkladne naplánovať.

3.13.2 Aktivácia režimu pridania

Ak chcete pridať inteligentnú robotickú kosačku do aplikácie Smart systému GARDENA:

1. V hlavnej ponuke robotickej kosačky vyberte ikonu Smart systému a stlačte tlačidlo OK. Na displeji sa zobrazí možnosť *Aktivovať režim pridania*.
2. Stlačením klávesu so šípkou vpravo vyberte položku *Áno* a stlačte tlačidlo OK.
3. Pomocou tlačidiel so šípkami hore/dole zadajte PIN kód a stlačte tlačidlo OK.
4. Na displeji robotickej kosačky sa zobrazí kód pridania.

Poznámka: Robotickú kosačku možno v aplikácii Smart systému zobrazit' ako zariadenie len v prípade, že bola najskôr pridaná z robotickej kosačky.

3.13.3 Pridanie do aplikácie

Pridanie všetkých Smart zariadení GARDENA prebieha cez aplikáciu Smart systému. Bezplatnú aplikáciu Smart systému GARDENA si môžete stiahnuť zo služby App

Store (Apple) alebo Google Play (Android). Otvorte aplikáciu a zaregistrujte sa ako používateľ. Prihláste sa a na úvodnej stránke aplikácie vyberte položku *Pridať zariadenie*. V procese pridávania pokračujte podľa pokynov v aplikácii. Na pridanie je potrebná aj Smart brána pripojená k internetu.

Poznámka: Tento krok vykonajte až po dokončení inštalácie robotického kosačky.

3.13.4 Deaktivované ponuky

Po pridání Smart robotického kosačky do Smart systému sa v robotickom kosačke zobrazia určité ponuky. Na displeji robotického kosačky sa aj naďalej budú zobrazovať všetky nastavenia, no niektoré nastavenia možno zmeniť len cez aplikáciu Smart systému GARDENA. Nasledujúce nastavenia budú zablokované vo výbere ponuky Smart robotického kosačky:

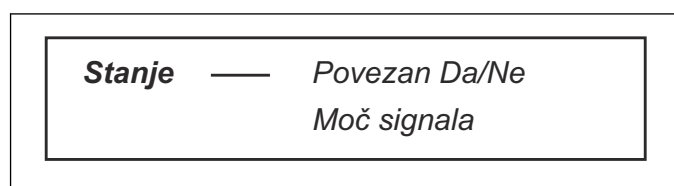
- Plán
- Čas & Dátum
- Jazyk
- Krajina

3.13.5 Odobratie zariadenia

Ak chcete zrušiť bezdrôtové prepojenie robotického kosačky a Smart systému, v ponuke robotického kosačky vyberte možnosť *Odobrat' zariadenie*. Ak schválite odobratie zariadenia, medzi robotickou kosačkou a ostatnými zariadeniami pridanými do Smart systému nebude prebiehať žiadna komunikácia.

Poznámka: Robotickú kosačku je potrebné zo zoznamu výrobkov v Smart systéme GARDENA odstrániť manuálne.

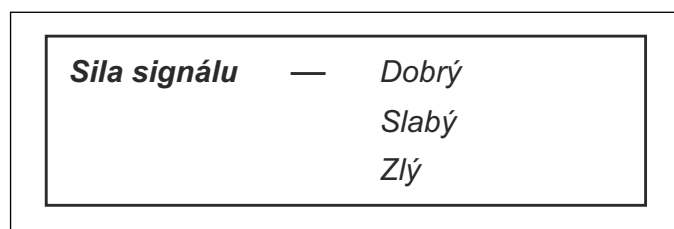
3.13.6 Stav



3.13.6.1 Pripojené Áno/Nie

Po pripojení robotického kosačky k bráne Smart systému môžete stav pripojenia kontrolovať prostredníctvom tejto ponuky. Stav pripojenia ponúka dve možnosti: pripojené (Áno) a nepripojené (Nie).

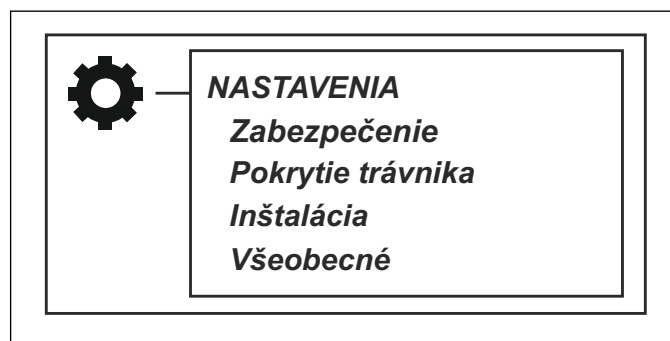
3.13.6.2 Sila signálu



Kvalita signálu medzi robotickou kosačkou a bránou môže byť *dobrá*, *slabá* alebo *zlá*. Aby ste dosiahli čo najlepšie fungovanie aplikácie smart system, mala by byť nabíjacia stanica robotického kosačky v záhrade umiestnená tam, kde je *kvalita signálu dobrá*.

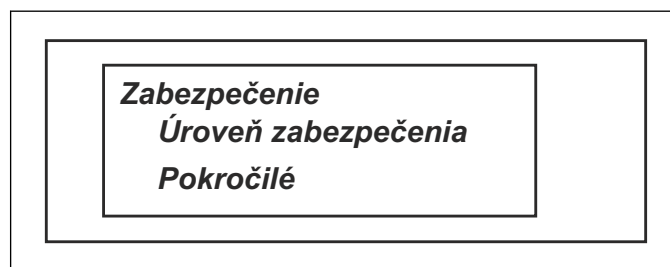
3.14 Nastavenie

Táto možnosť vám umožňuje zmeniť nastavenia zabezpečenia, prispôbiť inštaláciu a zmeniť všeobecné nastavenia, ako je napr. čas a dátum.



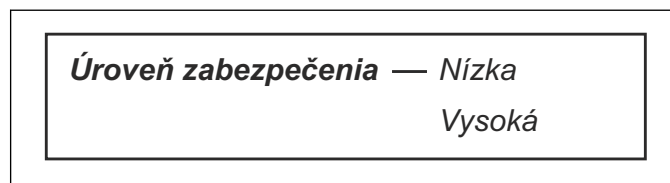
3.14.1 Zabezpečenie

Prostredníctvom tejto voľby môžete vykonať nastavenia súvisiace so zabezpečením a spojením medzi robotickou kosačkou a nabíjacou stanicou. Ak chcete prejsť do ponuky zabezpečenia, najskôr zadajte PIN kód pomocou tlačidiel so šípkami hore/dole a stlačte tlačidlo OK.



3.14.1.1 Úroveň zabezpečenia

Môžete si vybrať z 2 úrovní zabezpečenia.



Pri zapnutí robotického kosačky (**Vypínač**) obe úrovne zabezpečenia, *Nízka* a *Vysoká*, zabráni prístupnosti robotického kosačky, ak je PIN kód neznámy. Ak sa zadá nesprávny PIN kód 5-krát za sebou, robotická kosačka sa na určitý čas zablokuje. Čas blokovania sa za každý nový nesprávny pokus predĺži.

Funkcia	Nízka	Vysoká
Časový zámok	X	X
Požiadavka na PIN kód		X

Časový zámok

Táto funkcia spôsobí, že robotická kosačka sa nebude dať spustiť po nasledujúcich 30 dňoch bez zadania správneho PIN kódu. Po uplynutí 30 dní bude robotická kosačka normálne pokračovať v kosení, ale pri nasledujúcom stlačení tlačidla **STOP** sa na displeji zobrazí správa *Zadajte PIN kód*. Zadajte PIN kód a stlačte tlačidlo **OK**.

Požiadavka na PIN kód

Táto funkcia znamená, že ak je robotická kosačka v pohotovostnom režime a je nastavená úroveň zabezpečenia *Vysoká*, robotická kosačka bude vyžadovať PIN kód. Pohotovostný režim (indikátor bliká) znamená, že na účely opätovnej aktivácie robotickej kosačky musí obsluhujúca osoba stlačiť **vypínač**. Aby ste mohli robotickú kosačku obsluhovať, musíte zadať správny PIN kód.

3.14.1.2 Pokročilé

Napredno — *Noví signal zanke*
Spremeni PIN-kodo

Nový signál slučky ohraničenia

Signál ohraničenia sa vyberá náhodne a vytvára jedinečné spojenie medzi robotickou kosačkou a nabíjacou stanicou. Vo výnimočných prípadoch môže byť potrebné vygenerovať nový signál, napríklad ak majú dve príslušné inštalácie veľmi podobný signál.

1. Umiestnite robotickú kosačku do nabíjacej stanice.
2. V ponuke vyberte možnosť *Nový signál ohraničenia*.
3. Stlačte tlačidlo **OK** a počkajte na potvrdenie, že signál ohraničenia bol vygenerovaný. Zvyčajne to trvá približne 10 sekúnd.

Zmeňte PIN kód

1. Zadajte aktuálny PIN kód pomocou tlačidiel so šípkami hore/dole a stlačte tlačidlo **OK**.
2. Zadajte nový PIN kód a stlačte **OK**.
3. Potvrďte opätovným zadaním rovnakého kódu a stlačte tlačidlo **OK**.

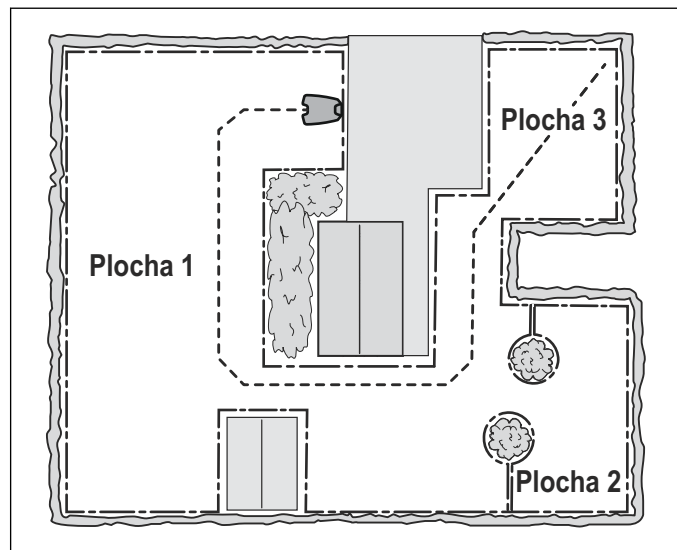
Ak sa PIN kód zmenil, na displeji sa na chvíľu zobrazí hlásenie *PIN zmenený*. Nový PIN kód si zaznačte do príslušného riadka v časti *Poznámky*. Pozrite si časť *Úvod na strane 3*.

3.14.2 Pokrytie trávniku

Táto funkcia ponuky sa používa na nasmerovanie robotickej kosačky do vzdialených častí pracovnej plochy. V zložitých záhradách, napríklad s mnohými miestami, ktoré sú spojené úzkymi prechodmi, sa dajú výsledky kosenia výrazne zlepšiť zmenou nastavení.

Poznámka: Funkcia pokrytia trávniku sa aktivuje po úspešnej kalibrácii navádzania. Pozrite si časť *Kalibrácia navádzania na strane 21*.

Nastaviť možno až 3 vzdialené oblasti. Vyberte oblasť pomocou **tlačidiel so šípkami** vľavo a vpravo a stlačením tlačidla **OK**.



Aby robotická kosačka dosiahla vzdialenú plochu, je potrebných niekoľko unikátnych nastavení.

Pokrytie trávniku

Plocha 1, 2 alebo 3 — *Ako?*
Ako ďaleko?
Ako často?
Deaktivovať
Viac

Výrobné nastavenia umožňujú robotickej kosačke sledovať navádzací kábel v dĺžke 99 m v 20 % prípadov, keď opustí nabíjaciu stanicu. Ak je navádzací kábel kratší ako 99 m, robotická kosačka ho bude nasledovať až do bodu, kde je navádzací kábel pripojený k ohraničovaciemu káblu.

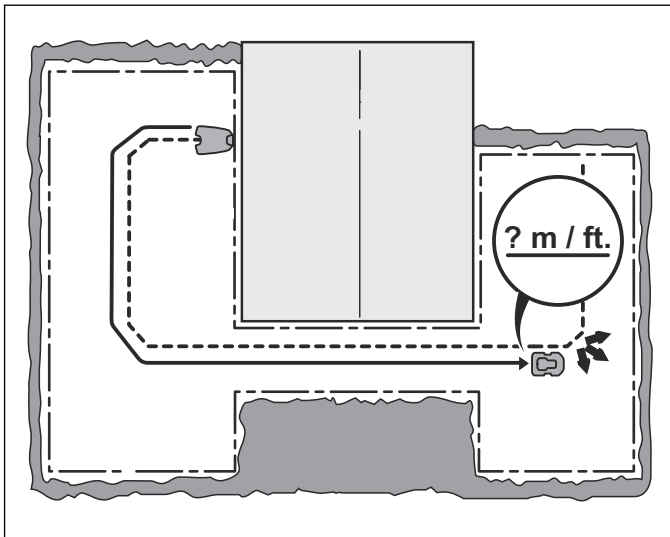
3.14.2.1 Area 1, 2 or 3 > Ako?

Robotická kosačka využíva navádzací kábel, aby sa dostala na Plochu 1, 2 alebo 3. Ak sa budú používať všetky plochy, musíte dobre zvážiť optimálne umiestnenie nabíjacej stanice. Navádzací kábel musí prechádzať všetkými oblasťami, ale zároveň nesmie prekročiť maximálnu dĺžku.

3.14.2.2 Area 1, 2 or 3 > Ako ďaleko?

Robotická kosačka prestane nasledovať navádzací kábel a začne kosť v určenej vzdialenosti od nabíjacej stanice. Nastaviť možno až 3 vzdialenosti.

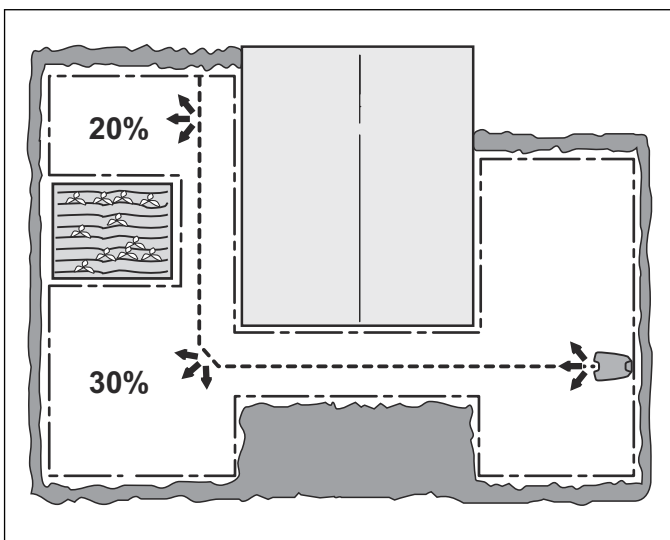
Tip! Na určenie vzdialenosti odľahlej plochy použite funkciu *Test (Area 1, 2 or 3 > Viac > Test)*. Vzdialenosť uvedená v metroch sa zobrazí na displeji kosačky, keď stlačíte tlačidlo **STOP**. Pozrite si časť *Ako odmerať vzdialenosť k odľahlej ploche na strane 27*. Nameranú vzdialenosť zobrazenú na displeji je možné uložiť priamo k vybratej vzdialenej ploche. Aktuálna hodnota sa prepíše novou odmeranou vzdialenosťou.



3.14.2.3 Area 1, 2 or 3 > Ako často?

Frekvencia nasmerovania kosačky na odľahlú plochu sa vyberá ako pomer celkového počtu prípadov, kedy opustí nabíjajúcu stanicu. Vo všetkých ostatných prípadoch začne robotická kosačka kosiť pri nabíjajúcej stanici.

Vyberte percento, ktoré zodpovedá pomeru veľkosti odľahlej plochy k celkovej pracovnej ploche. Ak je vzdialená plocha napríklad polovica celkovej pracovnej plochy, musí sa zvoliť 50 %. Ak je vzdialená plocha menšia, musí sa zvoliť menšie číslo. Ak sa používa viacero plôch, vezmite do úvahy, že celkový súčet nesmie prekročiť 100 %. Pre porovnanie uvádzame príklady v časti *Príklady usporiadania záhrady na strane 32*.



3.14.2.4 Nastavenie pokrytia trávnik

Pri nastavení pokrytia trávnik postupujte podľa nižšie uvedených krokov:

1. Pomocou tlačidiel **so šípkami** vľavo/vpravo vyberte plochu 1, 2 alebo 3.
2. Výber potvrdíte stlačením tlačidla **OK**.
3. Pomocou tlačidiel **so šípkami** hore/dole zmeňte vzdialenosť, po ktorú by mala robotická kosačka nasledovať navádzací kábel.
4. Stlačením tlačidla **so šípkou** vpravo vyberte, ako často má kosačka vykonávať tento postup.

5. Výber potvrdíte stlačením tlačidla **OK**.
6. Stlačením tlačidla **Ponuka** sa vrátite späť na ponuku prehľadu Pokrytie trávnik.
7. Pokračujte nastaveniami nasledujúcej plochy.

3.14.2.5 Area 1, 2 or 3 > Vypnúť

Každú plochu je možné vypnúť alebo zapnúť bez toho, aby ste museli opäť zadávať nastavenia. Vyberte položku *Vypnúť* a stlačte tlačidlo **OK**.

3.14.2.6 Oblasť 1, 2 alebo 3 > Viac > Test

Testovanie vybraných nastavení možno považovať za prirodzenú súčasť inštalácie.

Pri použití funkcie *Test* sa robotická kosačka pohybuje v najväčšej vzdialenosti od navádzacieho kábla, ktorú umožňuje šírka koridoru.

Test: Area 1, 2 or 3

Testovanie zvolených nastavení:

1. Umiestnite robotickú kosačku do nabíjajúcej stanice.
2. Pomocou **tlačidiel so šípkami** nadol a vpravo/vľavo vyberte na obrazovke *Prehľad pokrytia trávnik* oblasť, ktorú chcete testovať. Stlačte tlačidlo **OK**.
3. Vyberte položku *Viac* a stlačte tlačidlo **OK**.
4. Vyberte položku *Test* a stlačte tlačidlo **OK**.
5. Stlačte tlačidlo **Štart** a zatvorte dvierka.
6. Robotická kosačka opustí nabíjajúcu stanicu a začne nasledovať navádzací kábel smerom k odľahlej ploche. Skontrolujte, či robotická kosačka dokáže nasledovať navádzací kábel v celej požadovanej vzdialenosti.
7. Test je úspešný, keď robotická kosačka dokáže nasledovať navádzací kábel na požadované východiskové miesto bez akýchkoľvek problémov.

Ako odmerať vzdialenosť k odľahlej ploche

1. Zaparkujte robotickú kosačku do nabíjajúcej stanice.
2. Vo funkcii ponuky *Area 1, 2 or 3 > Ako ďaleko?* zadajte vzdialenosť, ktorá je určite väčšia ako reálna vzdialenosť. Maximálna vzdialenosť, ktorá sa dá zadať, je 500 metrov.
3. Vyberte položky *Area 1, 2 or 3 > Viac > Test* a stlačte tlačidlo **OK**.
4. Stlačte tlačidlo **Štart** a zatvorte dvierka.
5. V požadovanej polohe stlačte tlačidlo **STOP**. Následne sa vzdialenosť zobrazí na displeji. Túto hodnotu teraz môžete uložiť v možnosti *Area 1, 2 or 3 > Ako ďaleko?*

Area 1, 2 or 3 > Viac > Resetovať

Pomocou tejto funkcie sa dá nastavenie pre jednotlivé plochy vynulovať na výrobné nastavenie. Ak chcete vynulovať nastavenie plochy, pomocou **tlačidiel so šípkami** vľavo a vpravo a tlačidla **OK** vyberte možnosť *Area 1, 2 or 3 > Viac > Resetovať*.

3.14.3 Inštalácia

Pri mnohých pracovných oblastiach nie je potrebné meniť výrobné nastavenia, avšak v závislosti od členitosti trávnik sa niekedy dajú výsledky kosenia zlepšiť pomocou manuálnych nastavení.

Inštalácia — *Začiatkový bod*
Chod cez kábel
Režim ECO
Kryt kosačky

3.14.3.1 Začiatkový bod

Táto funkcia vám umožňuje regulovať, ako ďaleko sa má robotická kosačka presunúť od nabíjacej stanice, kým začne pracovať (kosenie alebo pokrytie trávnik). Táto funkcia je užitočná, napríklad ak je nabíjacia stanica umiestnená pod verandou alebo na inom priestorovo obmedzenom mieste.

Pomocou **číselných tlačidiel** zadajte požadovanú vzdialenosť v centimetroch. Výrobné nastavenie je 60 cm a maximálna vzdialenosť je 300 cm. Pozrite si časť *Prvé spustenie na strane 20*.

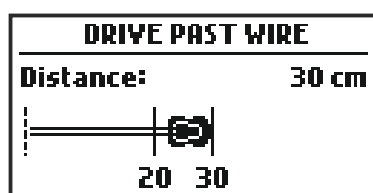
Poznámka: Výber správneho začiatkového bodu je dôležitý z hľadiska optimalizácie procesu kalibrácie navádzania. Pozrite si časť *Kalibrácia navádzania na strane 21*.

3.14.3.2 Prechod cez kábel

Skôr než sa robotická kosačka otočí, jej predná časť vždy prejde cez ohraničujúci kábel po určitú vzdialenosť. Predvolená vzdialenosť je 30 cm, ale tá sa dá v prípade potreby zmeniť. Dá sa zvoliť číslo od 20 do 30.

Upozorňujeme, že stanovená hodnota predstavuje len približnú hodnotu. Skutočná vzdialenosť, o ktorú robotická kosačka prekročí ohraničovací kábel, sa môže v praxi líšiť.

Pomocou tlačidiel so šípkami hore/dole zadajte, o koľko centimetrov má robotická kosačka prekročiť ohraničujúci kábel, a stlačte tlačidlo **OK**.



3.14.3.3 Režim ECO

Táto funkcia automaticky vypne signál v ohraničujúcej slučke, navádzacích kábloch a nabíjacej stanici, keď robotická kosačka nekosí, t. j. keď sa kosačka nabíja alebo ak nemôže kosiť kvôli nastaveniam plánu.

Režim ECO — *Použiť režim ECO*

Režim ECO je vhodné použiť v prípade, keď sa v blízkosti nachádzajú aj iné bezdrôtové zariadenia, ktoré nie sú kompatibilné s robotickou kosačkou, napr. niektoré načúvacie slučky alebo garážové dvere.

Keď je aktivovaný *režim ECO*, indikátor na nabíjacej stanici bliká nazeleno. *Režim ECO* znamená, že sa robotická kosačka dá zapnúť iba v nabíjacej stanici, nie vonku v pracovnej oblasti.

V *režime ECO* je veľmi dôležité, aby ste zakaždým pred vybratím robotickej kosačky z nabíjacej stanice stlačili tlačidlo **STOP**. Inak nie je možné spustiť robotickú kosačku. Ak bola kosačka vytiahnutá omylom bez toho, aby sa najskôr stlačilo tlačidlo **STOP**, musí sa kosačka vložiť späť do nabíjacej stanice a musí sa stlačiť tlačidlo **STOP**. Až potom sa dá robotická kosačka spustiť na pracovnej ploche.

Ak chcete aktivovať *režim ECO*, vyberte možnosť *ECO mód* a stlačte tlačidlo **OK**.

Poznámka: Pred vybratím robotickej kosačky z nabíjacej stanice vždy stlačte tlačidlo **STOP**. V *režime ECO* sa inak robotická kosačka v pracovnej oblasti nespustí.

3.14.3.4 Domček kosačky

Táto ponuka sa používa na zabránenie kolízií s domčekom robotickej kosačky. Táto funkcia pomáha znižovať opotrebovanie na tele robotickej kosačky. Môže však zanechať nepokosenú trávu v okolí nabíjacej stanice.

Kryt kosačky — *Zabrániť kolíziám s domom*

3.14.4 Všeobecné

Pomocou ponuky Všeobecné môžete nastaviť čas a dátum, jazyk a krajinu. Môžete tiež resetovať všetky používateľské nastavenia na predvolené výrobné nastavenia.

Všeobecné — *Čas a dátum*
Jazyk
Krajina
Resetovať všetky nastav. používateľa
Informácie

3.14.4.1 Čas a Dátum

Táto funkcia umožňuje nastaviť aktuálny čas a dátum a požadované formáty.

Čas a dátum — *Nastaviť čas*
Nastaviť dátum
Formát času
Formát dátumu

Nastaviť čas

Nastavenie času:

1. Pomocou **tlačidiel so šípkami hore/dole** zadajte správny čas.
2. Stlačením **tlačidla so šípkou vpravo** zadajte minúty.
3. Stlačením tlačidla **Ponuka** sa vrátte späť do ponuky *Čas a dátum*.

Nastaviť dátum

Nastavenie dátumu:

1. Pomocou **tlačidiel so šípkami hore/dole** zadajte správny dátum.
2. Stlačením **tlačidla so šípkou vpravo** zadajte mesiac a deň.
3. Stlačením tlačidla **Ponuka** sa vrátte späť do ponuky *Čas a dátum*.

Formát času

Nastavenie formátu času:

1. Pomocou **tlačidiel so šípkami hore/dole** zadajte požadovaný formát času (24 hod. alebo 12 hod.).
2. Stlačením tlačidla **Ponuka** sa vrátte späť do ponuky *Čas a dátum*.

Formát dátumu

Nastavenie formátu dátumu:

1. Pomocou **tlačidiel so šípkami hore/dole** zadajte požadovaný formát dátumu.
RRRR-MM-DD (rok-mesiac-deň)
MM-DD-RRRR (mesiac-deň-rok)
DD-MM-RRRR (deň-mesiac-rok).

2. Stlačením tlačidla **Ponuka** sa vrátte späť do ponuky *Čas a dátum*.

3.14.4.2 Jazyk

Na výber jazyka:

1. Pomocou **tlačidiel so šípkami hore/dole** prejdite kurzorom na požadovaný jazyk.
2. Stlačením tlačidla **Ponuka** sa vrátte späť do ponuky *Čas a dátum*.

3.14.4.3 Krajina

Výber krajiny:

1. Pomocou **tlačidiel so šípkami hore/dole** prejdite kurzorom na požadovanú krajinu.
2. Stlačením tlačidla **Ponuka** sa vrátte späť do ponuky *Čas a dátum*.

3.14.4.4 Resetovať všetky nastav. používateľa

Táto funkcia vám umožní obnoviť v robotickej kosačke predvolené výrobné nastavenia.

Tieto nastavenia sa však nezmenia:

- Stupeň zabezpečenia
- PIN kód
- Signál z ohraničenia
- Dátum & čas
- Jazyk
- Krajina

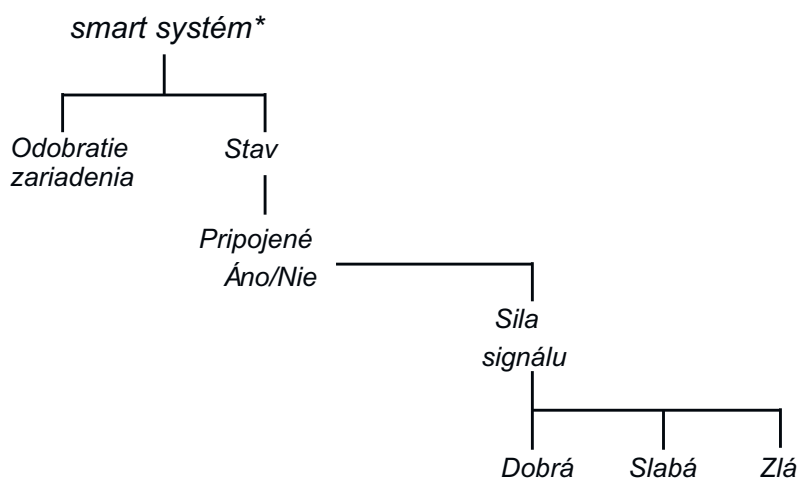
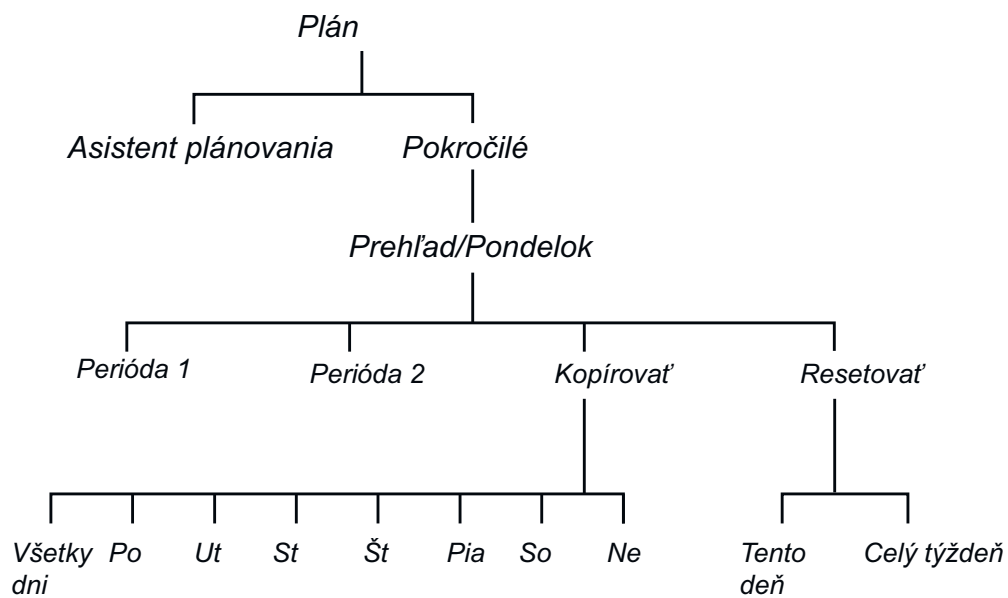
Resetovanie všetkých používateľských nastavení:

1. V ponuke vyberte možnosť *Resetovať všetky nastav. používateľa* a stlačte tlačidlo **OK**.
2. Pomocou **tlačidiel so šípkami hore/dole** zadajte PIN kód a stlačte tlačidlo **OK**.
3. Pomocou **tlačidla so šípkou vpravo** prejdite kurzorom na možnosť *Áno*.
4. Výber potvrdte stlačením tlačidla **OK**.

3.14.4.5 Informácie

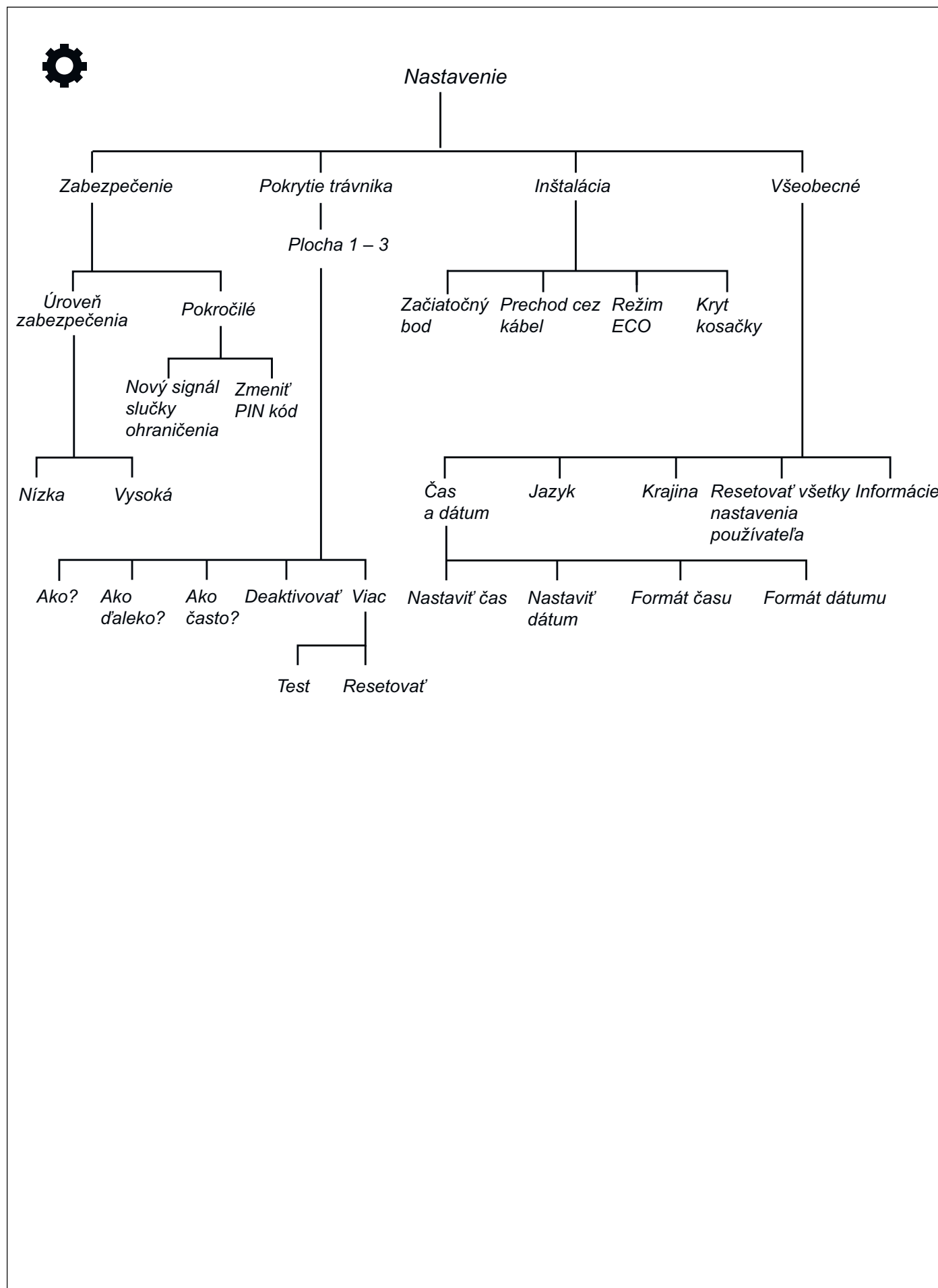
Ponuka *Info* obsahuje informácie o sériovom čísle, počte prevádzkových hodín a rôznych verziách softvéru robotickej kosačky.

3.15 Prehľad štruktúry ponuky



* smart SILENO city

3.16 Prehľad štruktúry ponuky



3.17 Príklady usporiadania záhrady

Fungovanie robotickej kosačky do určitej miery ovplyvňujú aktívne nastavenia. Vďaka úprave nastavení robotickej kosačky podľa tvaru trávnik sa kosačka ľahšie dostane do všetkých častí, a tak sa dosiahne výborný výsledok kosenia.

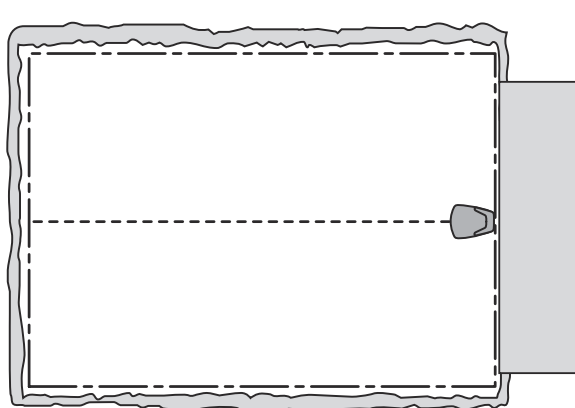
Rôzne rozloženia záhrady vyžadujú rôzne nastavenia. Na nasledujúcich stránkach je uvedených niekoľko príkladov rozložení s návrhmi inštalácie a nastavení.

Odporúčané nastavenia plánu v nasledujúcich príkladoch platia pre model kosačky SILENO city (na 500 m²), ak nie je uvedené inak.

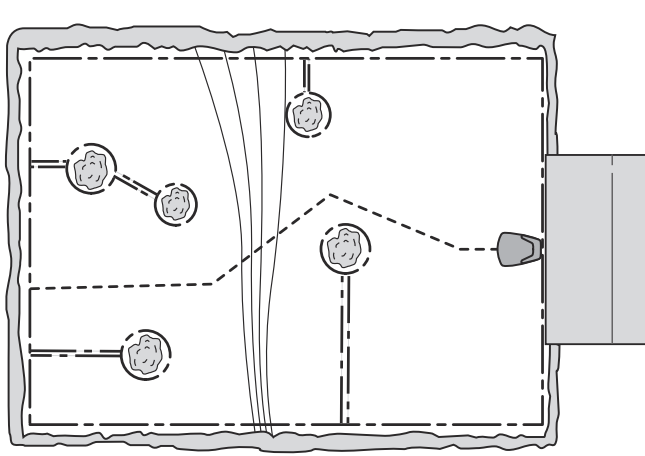
Ďalšiu pomoc ohľadne inštalácie nájdete na lokalite www.gardena.com. Vyberte krajinu a potom otvorte stránky s podporou, na ktorých nájdete ďalšie informácie a videá.

Poznámka: Predvolené nastavenie robotickej kosačky je zvolené tak, aby fungovala v čo najväčšom počte rôznych záhrad. Nastavenia je potrebné upraviť iba v prípade osobitných podmienok inštalácie.

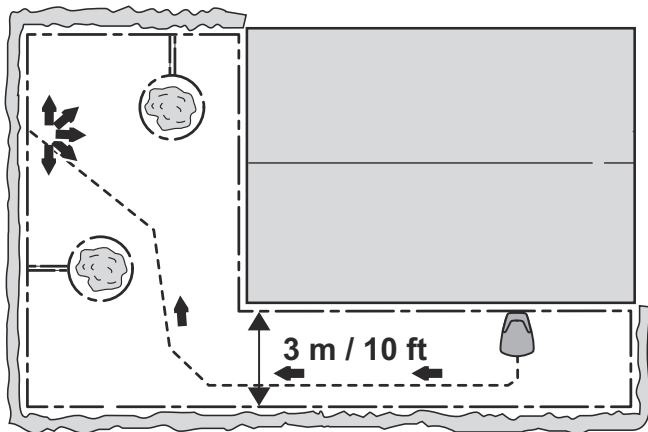
3.17.1 Otvorená a rovná plocha

Plocha	150 m²	
<i>Plán</i>	SILENO city (na 500 m ²) 08:00 - 16:00, pondelok, streda, piatok	
<i>Pokrytie trávnik</i>	Výrobné nastavenie	
<i>Poznámky</i>	Plán sa používa na to, aby tráva nevyzerala ujazdená, keď je plocha menšia ako maximálna výkonnosť robotickej kosačky.	

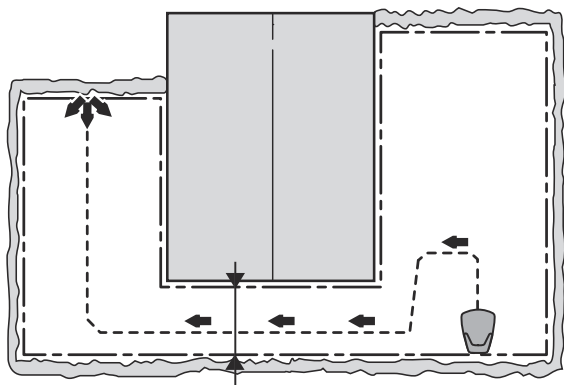
3.17.2 Viacero ostrovčekov a 25 % svah

Plocha	500 m²	
<i>Plán</i>	SILENO city (na 500 m ²) 08:00 - 19:00, pondelok až nedeľa	
<i>Pokrytie trávnik</i>	Výrobné nastavenie	
<i>Poznámky</i>	Umiestnite nabíjaciu stanicu v dolnej časti pracovnej plochy. Na strmom svahu položte navádzací kábel šikmo k stúpaniu. Dbajte, aby bol navádzací kábel uložený podľa odporúčaní v časti <i>Položenie a pripojenie navádzacieho kábla na strane 19</i>	

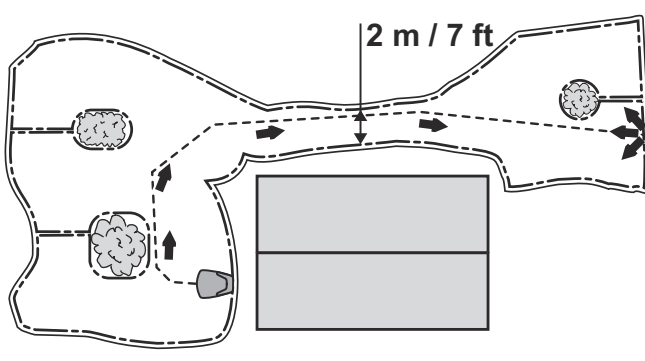
3.17.3 Záhradu v tvare L s niekoľkými ostrovčekmi a nabíjacia stanica nainštalovaná v úzkom priestore

Plocha	500 m ²	
Plán	SILENO city (na 500 m ²) 08:00 - 19:00, pondelok až nedeľa	
Pokrytie trávniku	Plocha 1: Ako? Navádzanie Ako ďaleko? X m Ako často? 60 %	
Poznámky	Nastavenie <i>Pokrytie trávniku</i> (Ako často?) pri možnosti <i>Navádzací</i> musí byť zadané ako hodnota zodpovedajúca najväčšej časti pracovnej oblasti, keďže na väčšinu pracovnej oblasti sa robotická kosačka ľahko dostane tak, že po výjazde z nabíjacej stanice bude sledovať navádzací kábel. Dbajte, aby bol navádzací kábel uložený podľa odporúčaní v časti <i>Položenie a pripojenie navádzacieho kábla na strane 19</i> .	

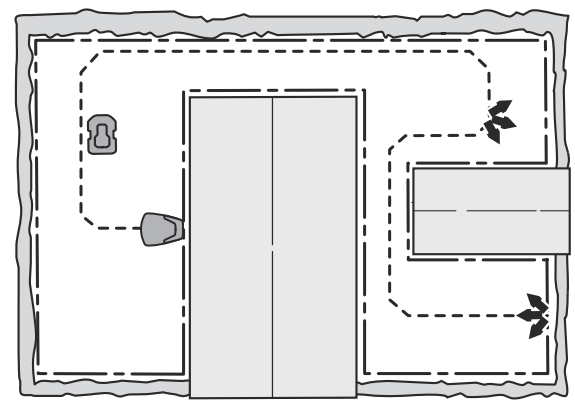
3.17.4 Záhrada v tvare U spojená úzkym priechodom

Plocha	500 m ²	
Plán	SILENO city (na 500 m ²) 08:00 - 19:00, pondelok až nedeľa	
Pokrytie trávniku	Plocha 1: Ako? Navádzanie Ako ďaleko? X m Ako často? 40 %	
Poznámky	Navádzací kábel sa musí umiestniť pozdĺž úzkeho priechodu, aby robotická kosačka ľahko našla nabíjajúcu stanicu z ľavej strany pracovnej oblasti. <i>Pokrytie trávniku, Ako často?</i> je nastavené na hodnotu 40 %, pretože plocha naľavo tvorí takmer polovicu celkovej plochy. Dbajte, aby bol navádzací kábel uložený podľa odporúčaní v časti <i>Položenie a pripojenie navádzacieho kábla na strane 19</i> .	

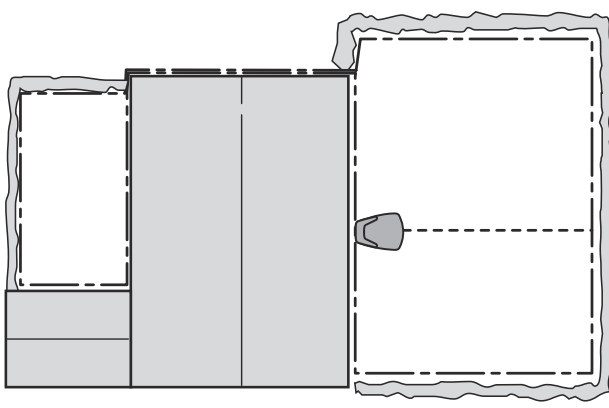
3.17.5 Nesymetrická pracovná plocha s úzkym priechodom a niekoľkými ostrovčekmi

Plocha	500 m ²	
Plán	SILENO city (na 500 m ²) 08:00 - 19:00, pondelok až nedeľa	
Pokrytie trávnik	Výrobné nastavenie	
Poznámky	Navádzací kábel sa musí umiestniť pozdĺž úzkeho prechodu, aby robotická kosačka ľahko našla nabíjajúcu stanicu z pravej strany pracovnej oblasti. Keďže plocha na pravej strane je iba malou časťou pracovnej plochy, môžu sa použiť výrobné nastavenia pre <i>Pokrytie trávnik</i> . Dbajte, aby bol navádzací kábel uložený podľa odporúčaní v časti <i>Položenie a pripojenie navádzacieho kábla na strane 19</i> .	

3.17.6 Tri oblasti spojené dvoma úzkymi priechodmi

Plocha	500 m ²									
Plán:	SILENO city (na 500 m ²) 08:00 - 19:00, pondelok až nedeľa									
Pokrytie trávnik	<table border="0"> <tr> <td>Plocha 1:</td> <td>Plocha 2:</td> </tr> <tr> <td><i>Ako?</i> Navádzanie</td> <td><i>Ako?</i> Navádzanie</td> </tr> <tr> <td><i>Ako ďaleko?</i> X m</td> <td><i>Ako ďaleko?</i> X m</td> </tr> <tr> <td><i>Ako často?</i> 25 %</td> <td><i>Ako často?</i> 25 %</td> </tr> </table>		Plocha 1:	Plocha 2:	<i>Ako?</i> Navádzanie	<i>Ako?</i> Navádzanie	<i>Ako ďaleko?</i> X m	<i>Ako ďaleko?</i> X m	<i>Ako často?</i> 25 %	<i>Ako často?</i> 25 %
Plocha 1:	Plocha 2:									
<i>Ako?</i> Navádzanie	<i>Ako?</i> Navádzanie									
<i>Ako ďaleko?</i> X m	<i>Ako ďaleko?</i> X m									
<i>Ako často?</i> 25 %	<i>Ako často?</i> 25 %									
Poznámky	Pretože pracovná oblasť obsahuje tri oblasti spojené úzkymi priechodmi, musí sa použiť <i>Pokrytie trávnik</i> na vytvorenie niekoľkých oblastí, aby sa dosiahol rovnomerný výsledok kosenia celej pracovnej oblasti. Dbajte, aby bol navádzací kábel uložený podľa odporúčaní v časti <i>Položenie a pripojenie navádzacieho kábla na strane 19</i> .									

3.17.7 Vedľajšia plocha

Plocha	400 + 100 m ²	
Plán	SILENO city (na 500 m ²) 08:00 - 19:00, pondelok až sobota	
Pokrytie trávnik	Výrobné nastavenie	
Poznámky	Vedľajšia plocha sa kosí pomocou režimu <i>Vedľajšia plocha</i> v nedeľu.	

4 Prevádzka

4.1 Vypínač



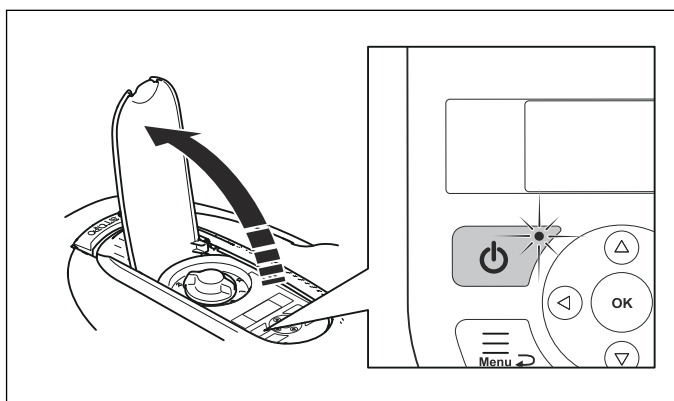
VÝSTRAHA: Pred spustením robotickej kosačky do prevádzky si dôkladne prečítajte bezpečnostné pokyny.



VÝSTRAHA: Udržiavajte ruky a chodidlá mimo dosahu rotujúcich nožov. Počas prevádzky motora nikdy nedávajte ruky ani nohy do tesnej blízkosti zariadenia ani pod neho.



VÝSTRAHA: Nikdy nepoužívajte robotickú kosačku, ak sa v oblasti kosenia nachádzajú osoby, najmä deti, alebo domáce zvieratá.



- Stlačením **vypínača** zapnete robotickú kosačku. Robotická kosačka je zapnutá, keď indikátor na **vypínači** svieti.
- Robotickú kosačku vypnete stlačením **vypínača**.

4.1.1 Indikátor

Indikátor na **vypínači** je dôležitý indikátor stavu.

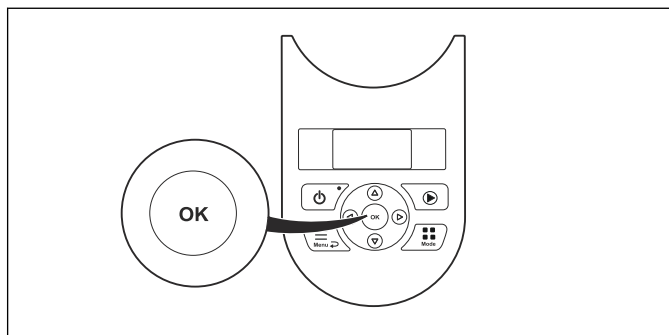
- Robotická kosačka je aktívna, keď indikátor nepretržite svieti.
- Ak indikátor bliká, robotická kosačka je v pohotovostnom režime. Znamená to, že na účel opätovnej aktivácie robotickej kosačky musí obsluhujúca osoba stlačiť **vypínač**.
- Robotická kosačka je vypnutá, keď indikátor nesvieti.



VÝSTRAHA: Vykonávanie kontroly a údržby na robotickej kosačke je bezpečné len vtedy, keď je robotická kosačka vypnutá. Robotická kosačka je vypnutá, keď indikátor na **vypínači** nesvieti.

4.2 Spustenie robotickej kosačky

1. Otvorte dverka ku klávesnici.
2. Stlačte **vypínač**. Rozsvieti sa displej.
3. Zadajte PIN kód.
4. Stlačte tlačidlo **OK**.



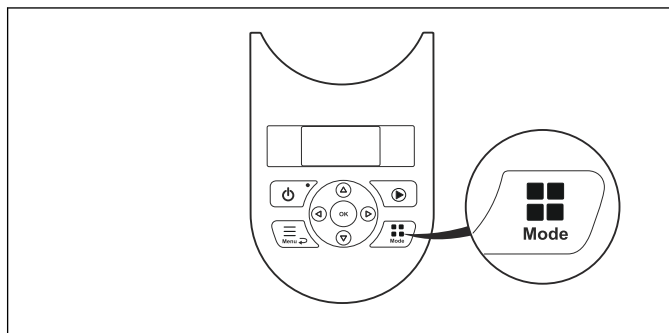
5. Vyberte požadovaný režim a výber potvrdte stlačením tlačidla **OK**. Pozrite si časť *Prevádzkové režimy na strane 35*.
6. Zatvorte kryt.

Poznámka: Ak je robotická kosačka odstavená v nabíjacej stanici, nabíjaciu stanicu opustí až vtedy, keď bude batéria plne nabitá a ak je plán nastavený tak, že umožňuje prevádzku robotickej kosačky.

4.3 Prevádzkové režimy

Po stlačení tlačidla **Režim** môžete vybrať nasledujúce prevádzkové režimy:

- Hlavná plocha
- Vedľajšia plocha (2. plocha)
- Zaparkovať
- Zaparkovať/Plán
- Potlačiť plán



4.3.1 Prevádzkový režim – Hlavná plocha

Hlavná plocha predstavuje štandardný prevádzkový režim, v ktorom robotická kosačka automaticky kosí a automaticky sa nabíja.

4.3.2 Prevádzkový režim – 2. plocha

Ak chcete kosiť na vedľajšej ploche, musíte vybrať prevádzkový režim *2. plocha*. Ak vyberiete možnosť *2. plocha*, robotická kosačka bude kosiť až do vybitia batérie.

Ak sa robotická kosačka nabíja v režime *2. plocha*, nabije sa úplne, vyjde von približne 50 cm a potom sa zastaví. Znamená to, že robotická kosačka je nabitá a pripravená na začatie kosenia. Ak sa po nabíjaní bude kosiť hlavná pracovná oblasť, odporúčame, aby ste pred umiestnením robotickej kosačky do nabíjacej stanice zmenili prevádzkový režim na možnosť *Hlavná plocha*.

4.3.3 Prevádzkový režim – Parkovanie

Prevádzkový režim *Parkovanie* znamená, že robotická kosačka ostane v nabíjacej stanici dovtedy, kým nevyberiete iný prevádzkový režim.

4.3.4 Prevádzkový režim – Parkovanie/Plán

Prevádzkový režim *Parkovanie/Plán* znamená, že robotická kosačka ostane v nabíjacej stanici dovtedy, kým jej prevádzku nepovolí nasledovný plán alebo pohotovostný režim. Pozrite si časť *Plán a pohotovostný režim na strane 36*.

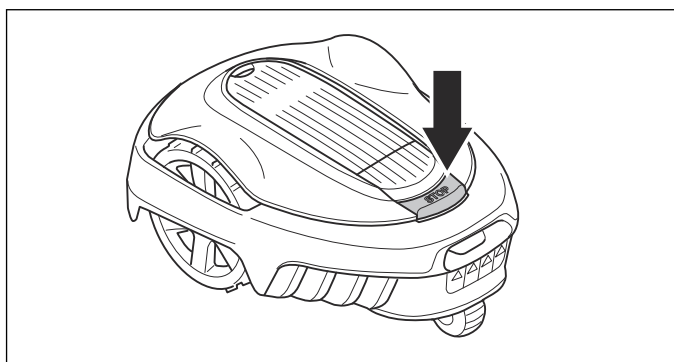
4.3.5 Prevádzkový režim – Potlačiť plán

Nastavenia plánu možno dočasne potlačiť výberom možnosti *Potlačiť plán*. Plán možno potlačiť na 3 hodiny.

4.4 Stop

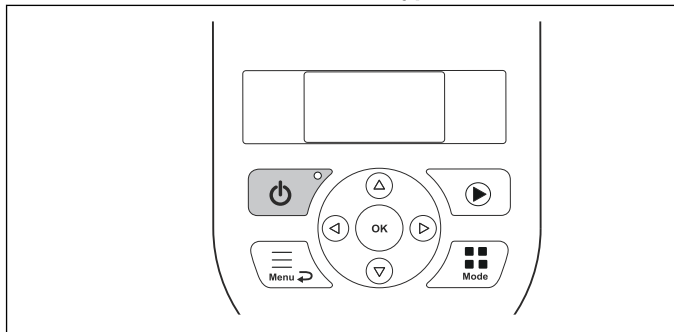
1. Stlačte tlačidlo **STOP**.

Robotická kosačka a kosiaci motor sa zastavia.



4.5 Vypnite

1. Stlačte tlačidlo **STOP**.
2. Otvorte dvierka.
3. Stlačte a 3 sekundy podržte **vypínač**.



4. Robotická kosačka sa vypne.
5. Skontrolujte, či indikátor na **vypínači** nesvieti.

4.6 Plán a pohotovostný režim

Ak chcete zabrániť utlačeniu trávniku, použite funkciu Plán (pozrite si časť *Pokročilé na strane 23*).

4.6.1 Pohotovostný režim

Robotická kosačka má integrovaný pohotovostný režim podľa tabuľky Pohotovostný režim. Pohotovostný režim poskytuje napríklad dobrú príležitosť na zalievanie alebo hry na trávniku.

Model	Pohotovostný interval, minimálny počet hodín za deň
500 m ²	13
400 m ²	15
350 m ²	17
250 m ²	19

4.6.2 Nastavenie plánu

Pri nastavovaní plánu počítajte s tým, že robotická kosačka kosí približne počet metrov štvorcových za hodinu a deň uvedený v tabuľke Pracovná kapacita.

Model	Približná pracovná kapacita, m ² za hodinu a deň
500 m ²	45
400 m ²	43
350 m ²	49
250 m ²	49

Ak je rozloha pracovnej plochy napr. 250 m², robotická kosačka musí pracovať 5 – 6 hodín (v závislosti od zadanej pracovnej oblasti robotickej kosačky). Pracovná kapacita (m² za hodinu a deň) sa vypočíta rozdelením zadanej pracovnej oblasti/aktívny čas za deň. Napríklad: 500 m²/11 h = 45 m².

Tieto časy sú len orientačné a závisia napríklad od kvality trávy, ostrosti nožov a veku batérie.



VÝSTRAHA: Ak chcete zabrániť koseniu v čase, keď sú nablízku deti, domáce zvieratá alebo akékoľvek iné objekty, ktoré by mohli byť zranené alebo poškodené rotujúcimi nožmi kosačky, použite plán.

Asistenta používajte na nastavenie vhodného plánu v závislosti od veľkosti vášho trávniku. Pred poskytnutím navrhovaného plánu asistent berie do úvahy integrovaný pohotovostný čas. Pozrite si časť *Asistent plánovania na strane 22*.

4.6.3 Príklad 1

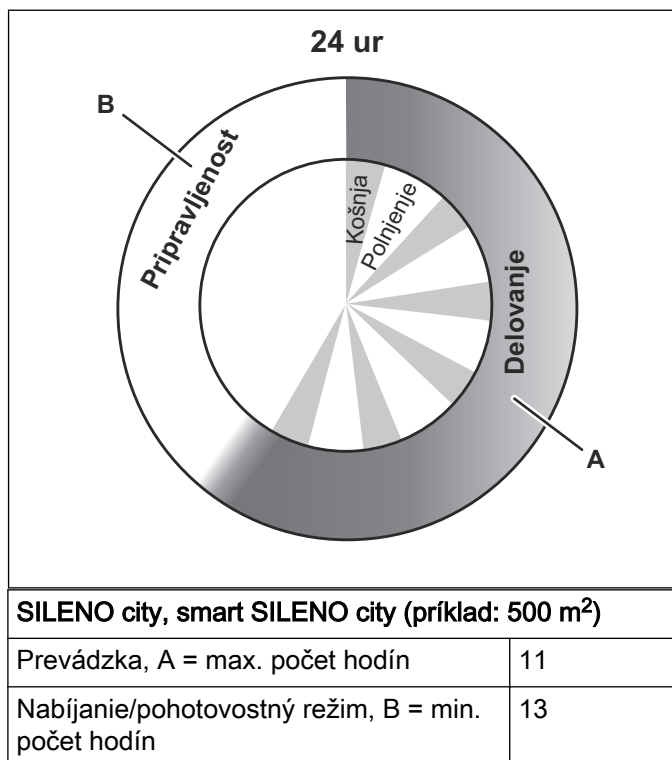
Časy použité v tomto príklade platia pre model kosačky SILENO city, smart SILENO city (500 m²), no tento princíp je rovnaký aj pri ostatných modeloch.

Nastavenie plánu, perióda 1: 08:00 - 22:00.

Aktívna perióda (A): 08:00 - 19:00.

Nastavenia plánu zaisťujú, že robotická kosačka začne kosiť trávnik o 08:00. Kosačka je však od 19:00 v pohotovostnom režime zaparkovaná v nabíjacej stanici a odpočíva, kým o 08:00 nezačne znova kosiť.

Ak je nastavenie plánu rozdelené na 2 pracovné periódy, pohotovostný interval možno rozdeliť na niekoľko intervalov. Minimálny pohotovostný interval však musí byť v súlade s tabuľkou Pohotovostný interval.



4.6.4 Príklad 2

Časy použité v tomto príklade platia pre model kosačky SILENO city, smart SILENO city (500 m²), no tento princíp je rovnaký aj pri ostatných modeloch.

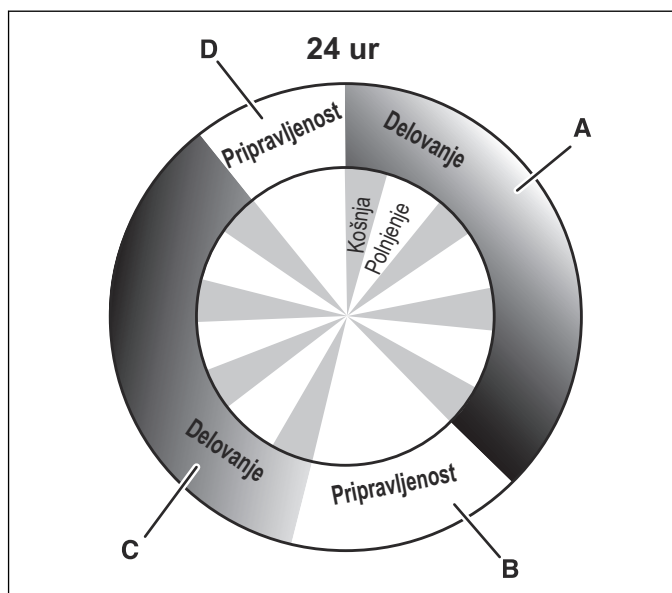
Nastavenie plánu, perióda 1 (A): 08:00 - 17:00.

Nastavenie plánu, perióda 2 (C): 20:00 - 23:00.

Aktívna perióda (A): 08:00 - 17:00

Aktívna perióda (C): 20:00 - 22:00.

Robotická kosačka bude pracovať medzi 08:00 a 17:00. Znovu začne o 20:00, ale z dôvodu pohotovostného režimu sa o 22:00 zastaví a prevádzka sa opäť spustí o 08:00.



SILENO city, smart SILENO city (príklad: 500 m²)

Prevádzka, A + C = max. počet hodín	11
Nabíjanie/pohotovostný režim, B + D = min. počet hodín	13

4.7 Nabíjanie vybité batérie

Keď je robotická kosačka GARDENA nová alebo bola dlhší čas skladovaná, bude batéria vybitá a pred zapnutím ju bude potrebné nabiť.



VÝSTRAHA: Robotickú kosačku nabíjajte len pomocou nabíjacej stanice, ktorá je pre ňu určená. Nesprávne používanie môže spôsobiť úraz elektrickým prúdom, prehrievanie alebo únik leptavej kvapaliny z batérie.

V takomto prípade opláchnite vytečený elektrolyt vodou a v prípade zasiahnutia očí a pod. vyhľadajte lekársku pomoc.

1. Stlačením **vypínača** zapnite robotickú kosačku.
2. Umiestnite robotickú kosačku do nabíjacej stanice. Robotickú kosačku zasuňte čo najviac dovnútra, aby sa zaistil správny kontakt medzi robotickou kosačkou a nabíjacou stanicou. Pozrite si umiestnenie kontaktných a nabíjajúcich pásikov v časti *Prehľad výrobku na strane 5*
3. Na displeji je zobrazené hlásenie, že prebieha nabíjanie.

4.8 Nastavenie výšky kosenia

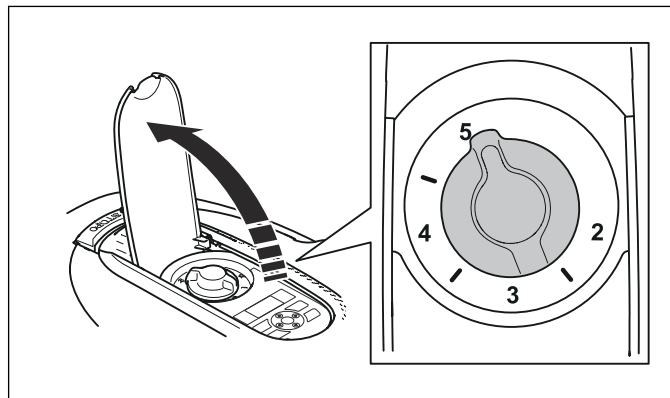
Výška kosenia sa dá meniť od hodnoty MIN (2 cm) po hodnotu MAX (5 cm).



VAROVANIE: Počas prvých týždňov po novej inštalácii sa výška kosenia musí nastaviť na MAX, aby sa zabránilo poškodeniu ohraničujúceho kábla. Potom sa výška kosenia môže znižovať postupne po krokoch každý týždeň dovtedy, kým sa nedosiahne požadovaná výška kosenia.

4.8.1 Nastavenie výšky kosenia

1. Zastavte robotickú kosačku stlačením tlačidla **STOP**.
2. Otvorte dverka.



3. Otočte gombík do požadovanej polohy.

- Ak chcete zväčšiť výšku kosenia, otáčajte gombík v smere pohybu hodinových ručičiek.
 - Ak chcete zmenšiť výšku kosenia, otáčajte gombík proti smeru pohybu hodinových ručičiek.
4. Zatvorte kryt.

5 Údržba

5.1 Úvod – údržba

Pravidelne kontrolujte a čistite robotickú kosačku a v prípade potreby vymeňte opotrebované diely, aby sa zlepšila jej prevádzková spoľahlivosť a zabezpečila dlhá životnosť. Akákoľvek údržba a oprava sa musí vykonať podľa pokynov spoločnosti GARDENA. Pozrite si časť *Záručné podmienky na strane 54*.

Pri prvom použití robotickej kosačky je potrebné raz za týždeň kontrolovať rezný kotúč a nože. Ak bola miera opotrebovania počas tohto obdobia nízka, interval kontroly sa môže predĺžiť.

Je dôležité, aby sa rezný kotúč voľne otáčal. Okraje nožov nesmú byť poškodené. Životnosť nožov sa mení a vo veľkej miere závisí napríklad od:

- času prevádzky a veľkosti pracovnej plochy,
- typu trávy a sezónneho rastu,
- pôdy, piesku a používania hnojív,
- prítomnosti predmetov ako napr. šišky, opadané ovocie, hračky, nástroje, kamene, korene a podobne.

Obvyklá životnosť je 3 až 6 týždňov pri použití za vhodných podmienok. Viac informácií o výmene nožov nájdete v časti *Výmena nožov na strane 40*.

Poznámka: Pri práci s tupými nožmi sú výsledky kosenia horšie. Tráva sa nepokosí čisto a je potrebné väčšie množstvo energie, takže robotická kosačka nepokosí takú veľkú oblasť.



VÝSTRAHA: Pred vykonávaním akejkoľvek údržby, musíte robotickú kosačku vypnúť. Robotická kosačka je vypnutá, keď indikátor na **vypínači** nesvieti.



VÝSTRAHA: Používajte ochranné rukavice.

5.2 Čistenie robotickej kosačky

Robotická kosačka sa musí udržiavať v čistote. Kosačka, ku ktorej sa zachytilo veľké množstvo trávy, si tak dobre neporadí so stúpaním. Čistenie odporúčame vykonávať pomocou kefy.

Spoločnosť GARDENA ponúka ako príslušenstvo špeciálnu súpravu na čistenie a údržbu. Obráťte sa na zákaznícky servis spoločnosti GARDENA.

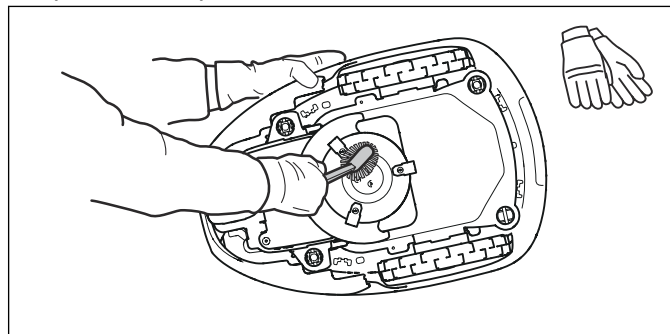


VAROVANIE: Na čistenie robotickej kosačky nikdy nepoužívajte vysokotlakový čistič. Na čistenie nikdy nepoužívajte rozpúšťadlá.

5.2.1 Šasi a rezný kotúč

1. Stlačením **vypínača** a podržaním po dobu 3 sekúnd vypnete robotickú kosačku.
2. Skontrolujte, či indikátor na **vypínači** nesvieti.

3. Ak je robotická kosačka veľmi znečistená, očistite ju pomocou záhradnej hadice. Nepoužívajte vysokotlakový čistič.
4. Položte robotickú kosačku nabok.
5. Očistite rezný kotúč a rám napr. pomocou kefy na riad. Zároveň skontrolujte, či sa rezný kotúč otáča voľne voči krytu na ochranu nôh. Skontrolujte tiež, či sú nože nepoškodené a môžu sa voľne otáčať. Ak sa dlhá tráva alebo iné predmety dostanú dovnútra, môžu brániť otáčaniu rezného kotúča. Aj malý brzdiaci účinok vedie k vyššej spotrebe energie a v najhoršom prípade spôsobí, že robotická kosačka nebude schopná pokosiť maximálnu pracovnú kapacitu.



5.2.2 Šasi

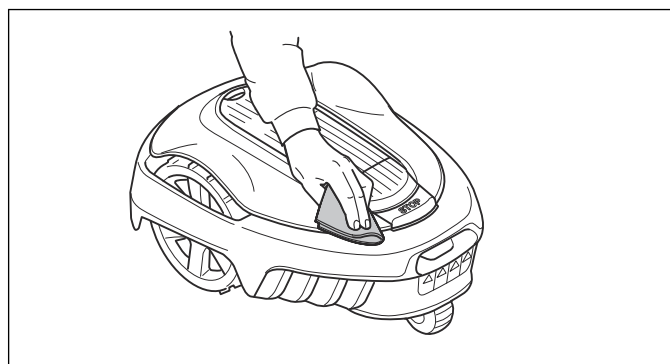
Vyčistite spodnú časť šasi. Poutierajte ho kefou alebo vlhkou handričkou.

5.2.3 Kolesá

Vyčistite priestor okolo predných kolies a zadného kolesa, ako aj konzolu zadného kolesa. Tráva v kolesách môže ovplyvniť funkčnosť kosačky na svahoch.

5.2.4 Hlavná konštrukcia

Na očistenie telesa použite vlhkú, mäkkú špongiu alebo handričku. Ak je teleso veľmi špinavé, je možné, že budete musieť použiť mydlový roztok alebo čistiaci prostriedok na riad.



5.2.5 Nabíjacia stanica

Nabíjaciú stanicu pravidelne čistite od trávy, listov, vetvičiek a iných predmetov, ktoré môžu brániť zaparkovaniu kosačky.

5.3 Výmena nožov

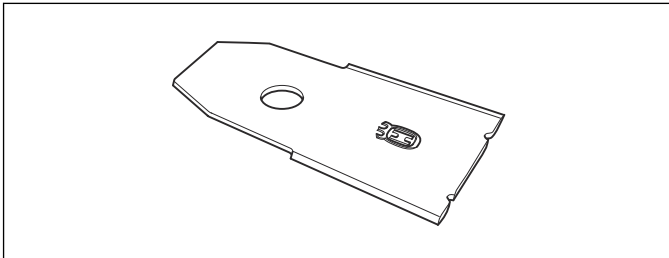


VÝSTRAHA: Vždy používajte správny typ nožov a skrutiek. Spoločnosť GARDENA dokáže zaručiť bezpečnosť len pri používaní originálnych nožov. Ak vymeníte iba nože a skrutku použijete opakovane, môže to spôsobiť opotrebovanie skrutky počas kosenia a jej zlomenie. Nože môžu potom byť vyvrátené spod telesa kosačky a spôsobiť vážne úrazy.

Z bezpečnostných dôvodov vymeňte opotrebované alebo poškodené diely. Aj keď sú nože neporušené, majú sa pravidelne vymieňať, aby boli výsledky kosenia čo najlepšie a aby bola spotreba energie nízka.

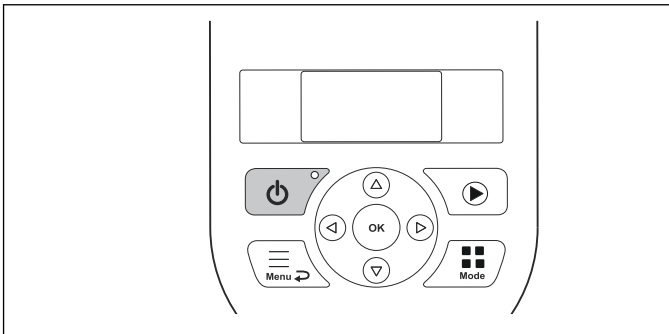
Robotická kosačka je vybavená 3 nožmi, ktoré sú priskrutkované k reznému kotúču. Všetky 3 nože a skrutky sa musia vymieňať naraz, aby sa tak zaistilo vyváženie kosiaceho systému.

Používajte originálne nože GARDENA s vyrazeným logotypom H. Pozrite si časť *Záručné podmienky na strane 54*.

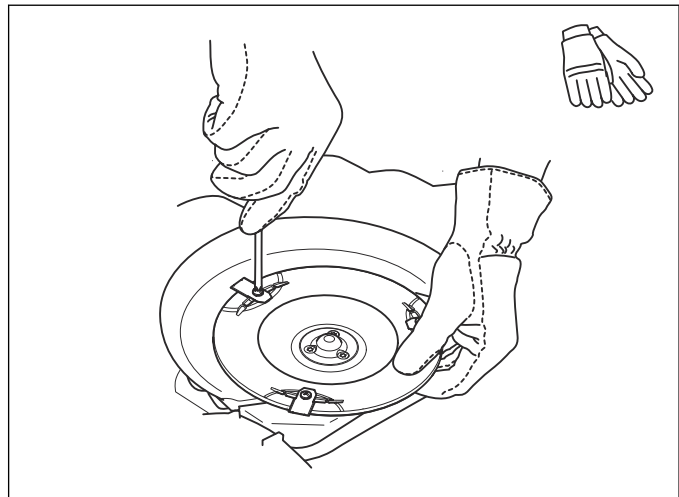


5.3.1 Výmena nožov

1. Stlačte tlačidlo **STOP**.
2. Otvorte dvierka.
3. Stlačením **vypínača** a podržaním po dobu 3 sekúnd vypnete robotickú kosačku.



4. Skontrolujte, či indikátor na **vypínači** nesvieti.
5. Obráťte robotickú kosačku naopak. Robotickú kosačku umiestnite na mäkký a rovný povrch, aby sa nepoškriabalo teleso a dvierka.
6. Odstráňte 3 skrutky. Použite plochý alebo krížový skrutkovač.



7. Odstráňte každý nôž a skrutku.
8. Pripevnite nové nože a skrutky.
9. Skontrolujte, či sa nože môžu voľne otáčať.

5.4 Aktualizácia softvéru

Ak servis vykonáva zákaznicky servis spoločnosti GARDENA, servisný technik stiahne do robotickej kosačky dostupné softvérové aktualizácie. Majitelia robotických kosačiek GARDENA môžu aktualizovať softvér, ak je aktualizácia iniciovaná spoločnosťou GARDENA. Registrovaní používatelia budú v tomto prípade upozornení prostredníctvom e-mailu.

5.5 Akumulátor

Akumulátor je bezúdržbový, má však obmedzenú životnosť 2 až 4 roky.

Životnosť akumulátora závisí od dĺžky sezóny a od toho, koľko hodín denne sa robotická kosačka používa. Dlhá sezóna alebo veľa hodín používania denne znamená, že akumulátor sa musí vymieňať pravidelnejšie.



VÝSTRAHA: Robotickú kosačku nabíjajte len pomocou nabíjacej stanice, ktorá je pre ňu určená. Nesprávne používanie môže spôsobiť úraz elektrickým prúdom, prehrievanie alebo únik leptavej kvapaliny z batérie. V takomto prípade opláchnite vytečený elektrolyt vodou a v prípade zasiahnutia očí a pod. vyhľadajte lekársku pomoc.



VAROVANIE: Pred zimným uskladnením musí byť batéria úplne nabitá. Ak batéria nebude úplne nabitá, môže sa poškodiť a v niektorých prípadoch môže byť nepoužiteľná.

Ak je čas prevádzky robotickej kosačky medzi nabíjaním kratší než obvyčajne, znamená to, že batéria starne a nakoniec bude potrebné ju vymeniť. Batéria je v poriadku, kým robotická kosačka udržiava dobre pokosený trávnik.

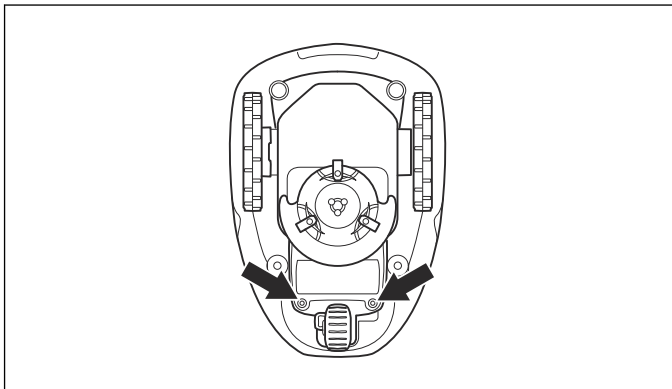
5.5.1 Výmena batérie



VÝSTRAHA: Používajte iba originálne batérie odporúčané výrobcom. Pri iných batériách nie je

možné zaručiť bezpečnosť produktu.
Nepoužívajte nenabíjateľné batérie. Pri vyberaní batérie musí byť zariadenie odpojené od sieťovej prípojky.

1. Stlačením **vypínača** a podržaním po dobu 3 sekúnd vypnite robotickú kosačku.
2. Skontrolujte, či indikátor na **vypínači** nesvieti.
3. Prevráťte robotickú kosačku. Robotickú kosačku umiestnite na mäkký a rovný povrch, aby sa nepoškriabalo teleso a kryt displeja.
4. Očistite okolie krytu batérie.
5. Odskrutkujte skrutky na kryte batérie (Torx 20) a odstráňte kryt batérie.

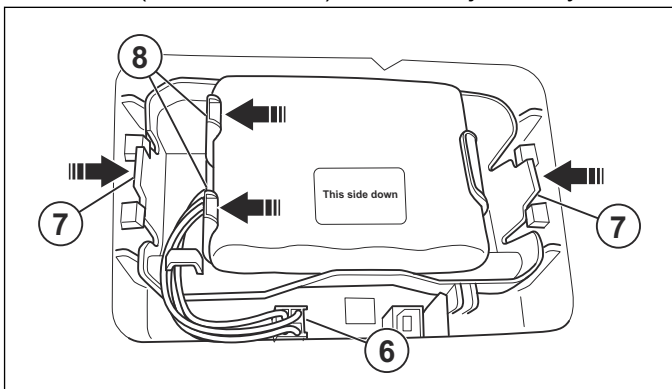


6. Uvoľnite západku konektora a potiahnite ho smerom nahor.



VAROVANIE: Neťahajte za káble.

7. Uvoľnite západku držiaka batérie a vytiahnite držiak batérie (vrátane batérie) z robotickej kosačky.



8. Uvoľnite západku batérie a vytiahnite batériu z držiaka batérie.
9. Vložte do držiaka batérie novú batériu.

Poznámka: Po vložení batérie na miesto musí byť nálepka „Touteo stranou nadol“ otočená smerom hore. Znamená to, že nápis „Touteo stranou nadol“ bude po postavení robotickej kosačky na kolieska smerovať nadol.

10. Vložte držiak batérie (vrátane batérie) späť na svoje miesto do robotickej kosačky.
11. Pripojte kábel

12. Pripevnite kryt batérie tak, aby ste ním neprisekli káble. Ak je tesnenie krytu batérie viditeľne poškodené, musí sa vymeniť celý kryt batérie.
13. Dôkladne utiahnite do kríža štyri skrutky krytu akumulátora (Torx 20).

5.6 Zimný servis

Pred zimným uskladnením odneste robotickú kosačku na servisnú prehliadku do zákaznického servisu spoločnosti GARDENA. Pravidelný zimný servis zachová robotickú kosačku v dobrom stave a vytvorí čo najlepšie podmienky pre novú sezónu bez akýchkoľvek prerušení.

Servisná prehliadka zvyčajne pozostáva z:

- dôkladného vyčistenia hlavnej konštrukcie, rámu, rezného kotúča a všetkých ďalších pohyblivých častí.
- preskúšania funkčnosti kosačky a jej komponentov,
- kontroly a v prípade potreby výmeny opotrebovaných dielov, ako sú napríklad nože alebo ložiská,
- Preskúšania kapacity batérie kosačky, ako aj odporúčania výmeny batérie v prípade potreby.
- V prípade potreby môže zákaznícky servis spoločnosti GARDENA do robotickej kosačky nainštalovať nový aktuálny softvér, prípadne pridať nové funkcie.

6 Riešenie problémov

6.1 Úvod – riešenie problémov

V tejto kapitole je uvedený zoznam hlásení, ktoré sa môžu objaviť na displeji v prípade poruchy. Ku každému hláseniu je uvedený návrh príčiny a krokov, ktoré treba vykonať. Táto kapitola tiež obsahuje niekoľko príznakov, podľa ktorých sa môžete riadiť, ak robotická kosačka nefunguje podľa očakávaní. Viac návrhov na vykonanie krokov v prípade poruchy alebo príznakov nájdete na lokalite www.gardena.com.

6.2 Chybové hlásenia

Nižšie je uvedených niekoľko chybových hlásení, ktoré sa môžu zobrazit' na displeji robotickej kosačky. Ak sa niektoré hlásenie zobrazuje často, obráťte sa na zákaznícky servis spoločnosti GARDENA.

Hlásenie	Príčina	Činnosť
<i>Motor blokováný, ľavý</i>	Tráva alebo iný predmet sa omotali okolo hnacieho kolesa.	Skontrolujte hnacie koleso a odstráňte trávu alebo iný predmet.
<i>Motor kolies blokovaný, pravý</i>	Tráva alebo iný predmet sa omotali okolo hnacieho kolesa.	Skontrolujte hnacie koleso a odstráňte trávu alebo iný predmet.
<i>Zablokovaný kosiaci systém</i>	Tráva alebo iný predmet sa omotali okolo rezného kotúča.	Skontrolujte hnacie koleso a odstráňte trávu alebo iný predmet.
	Rezný kotúč sa nachádza v kaluži alebo vo vode.	Presuňte robotickú kosačku a zabráňte hromadeniu vody v pracovnej oblasti.
<i>Žiadny signál z ohraničenia</i>	Nie je pripojený zdroj napájania.	Skontrolujte pripojenie k elektrickej zásuvke a či sa aktivoval istič proti zemnému spojeniu. Skontrolujte, či je k nabíjacej stanici pripojený nízkonapäťový kábel.
	Nízkonapäťový kábel je poškodený alebo nie je pripojený.	Skontrolujte, či nízkonapäťový kábel nie je poškodený. Skontrolujte tiež, či je správne pripojený k nabíjacej stanici a k zdroju napájania.
	Kábel ohraničenia nie je pripojený k nabíjacej stanici.	Skontrolujte, či sú konektory ohraničujúceho kábla správne pripojené k nabíjacej stanici. Ak sú konektory poškodené, vymeňte ich. Pozrite si časť <i>Pripojenie ohraničujúceho kábla na strane 18</i> .
	Ohraničovací kábel je prerušený.	Zistite, kde je prerušenie. Nahraďte poškodený úsek obvodu novým káblom a napojte ho pomocou originálnej spojky. Pozrite si časť <i>Hľadanie prerušenia v ohraničujúcom kábli na strane 48</i> .
	Je aktivovaný režim <i>ECO</i> a robotická kosačka sa pokúsila spustiť mimo nabíjacej stanice.	Robotickú kosačku odstavte do nabíjacej stanice a stlačte tlačidlo STOP . Pozrite si časť <i>Nastavenie na strane 25</i> .
	Ohraničovací kábel sa na ceste k ostrovčeku a z ostrovčeka križuje.	Skontrolujte, či je ohraničovací kábel položený podľa pokynov, napr. v správnom smere okolo ostrovčeka. Pozrite si časť <i>Inštalácia na strane 27</i> .
	Prerušilo sa spojenie medzi robotickou kosačkou a nabíjacou stanicou.	Umiestnite robotickú kosačku do nabíjacej stanice a vygenerujte nový signál ohraničenia (pozrite si časť <i>Nový signál slučky ohraničenia na strane 26</i>).
	Rušivé vplyvy spôsobené kovovými predmetmi (ploty, oceľová výstuž) alebo zakopanými káblami v blízkosti.	Skúste presunúť ohraničovací kábel.

Hlásenie	Príčina	Činnosť
Uviaznutá	Robotická kosačka sa o niečo zachytila.	Uvoľnite robotickú kosačku a odstráňte príčinu uviaznutia.
	Robotická kosačka uviazla za viacerými prekážkami.	Skontrolujte, či sa tu nevyskytujú prekážky brániace robotickej kosačke pohnúť sa z miesta.
Mimo pracovnej plochy	Pripojenia ohraničovacieho kábla k nabíjacej stanici sú prekřížené.	Skontrolujte, či je ohraničovací kábel správne pripojený.
	Ohraničovací kábel je príliš blízko k okraju pracovnej oblasti.	Skontrolujte, či je ohraničujúci kábel uložený v súlade s pokynmi. Pozrite si časť <i>Inštalácia na strane 27</i> .
	Pracovná oblasť má pri ohraničujúcom kábli príliš strmý sklon.	
	Ohraničovací kábel je položený v nesprávnom smere okolo ostrovčeka.	
	Rušivé vplyvy spôsobené kovovými predmetmi (ploty, oceľová výstuž) alebo zakopanými káblami v blízkosti.	Skúste presunúť ohraničovací kábel.
	Robotická kosačka má ťažkosti pri rozpoznávaní vlastného signálu od inej príľahlej inštalácie robotickej kosačky.	Umiestnite robotickú kosačku do nabíjacej stanice a vygenerujte nový signál ohraničenia (pozrite si časť <i>Nový signál slučky ohraničenia na strane 26</i>).
Vybitý akumulátor	Robotická kosačka nedokáže nájsť nabíjajúcu stanicu.	Skontrolujte, či sú nabíjacia stanica a navádzací kábel nainštalované v súlade s pokynmi. Pozrite si časť <i>Inštalácia navádzacieho kábla na strane 18</i> .
	Navádzací kábel je prerušený alebo nepripojený.	Zistite, kde je prerušenie, a opravte ho.
	Batéria je vybitá.	Vymeňte batériu. Pozrite si časť <i>Akumulátor na strane 40</i> .
	Anténa nabíjacej stanice je chybná.	Skontrolujte, či kontrolka na nabíjacej stanici bliká načerveno. Pozrite si časť <i>LED indikátor stavu na nabíjacej stanici na strane 46</i> .
Nesprávny PIN kód	Bol zadán nesprávny PIN kód. Povolených je päť pokusov, potom sa klávesnica zablokuje na päť minút.	Zadajte správny PIN kód. Ak zabudnete PIN kód, obráťte sa na zákaznícky servis spoločnosti GARDENA.
Zablokovaný pohyb	Robotická kosačka sa o niečo zachytila.	Uvoľnite robotickú kosačku a odstráňte príčinu, prečo sa nehýbe. Ak je to pre mokrá trávu, počkajte, kým trávnik vyschne, a až potom používajte kosačku.
	V pracovnej oblasti je strmý svah.	Maximálny garantovaný svah je 40 %. Strmšie svahy sa musia izolovať. Pozrite si časť <i>Svahy na strane 16</i> .
	Navádzací kábel nie je položený šikmo ku svahu.	Ak je navádzací kábel položený na svahu, musí smerovať šikmo cez svah. Pozrite si časť <i>Inštalácia navádzacieho kábla na strane 18</i> .
Motor kolies preťažený, pravý	Robotická kosačka sa o niečo zachytila.	Uvoľnite robotickú kosačku a odstráňte príčinu, prečo sa nehýbe. Ak je to pre mokrá trávu, počkajte, kým trávnik vyschne, a až potom používajte kosačku.
Motor kolies preťažený, ľavý		

Hlásenie	Príčina	Činnosť
<i>Zablokovaná nabíjacia stanica</i>	Kontakt medzi prúžkami nabíjačky a kontaktnými prúžkami môže byť slabý a robotická kosačka vykonala niekoľko pokusov o nabitie.	Vložte robotickú kosačku do nabíjacej stanice a skontrolujte, či je medzi prúžkami nabíjačky a kontaktnými prúžkami dobrý kontakt.
	Predmet prekáža robotickej kosačke.	Odstráňte predmet.
	Nabíjacia stanica je naklonená alebo ohnutá.	Skontrolujte, či je nabíjacia stanica umiestnená na úplne plochom a vodorovnom povrchu. Nabíjacia stanica nesmie byť naklonená ani ohnutá.
<i>Zablokovaná v nabíjacej stanici</i>	Pred robotickou kosačkou je predmet, ktorý jej bráni opustiť nabíjajúcu stanicu.	Odstráňte predmet.
<i>Prevrátená</i>	Robotická kosačka je príliš naklonená alebo sa prevrátila.	Otočte robotickú kosačku správnym spôsobom.
<i>Potrebuje manuálne nabitie</i>	Robotická kosačka je nastavená na prevádzkový režim <i>Vedľajšia plocha</i> .	Umiestnite robotickú kosačku do nabíjacej stanice. Takéto správanie je bežné a nie je potrebné žiadne opatrenie.
<i>Nasledujúci štart hh:mm</i>	Nastavenie plánu bráni v prevádzke robotickej kosačky.	Zmeňte nastavenia plánu. Pozrite si časť <i>Pokročilé na strane 23</i> .
	Prebieha čas odpočinku. Robotická kosačka má integrovaný pohotovostný režim podľa tabuľky Pohotovostný režim.	Takéto správanie je bežné a nie je potrebné žiadne opatrenie. Pozrite si časť <i>Plán a pohotovostný režim na strane 36</i> .
	Hodiny na robotickej kosačke nie sú správne.	Nastavte čas. Pozrite si časť <i>Nastavenie plánu na strane 36</i> .
<i>Dnešné kosenie je dokončené</i>	Prebieha čas odpočinku. Robotická kosačka má integrovaný pohotovostný režim podľa tabuľky Pohotovostný režim.	Takéto správanie je bežné a nie je potrebné žiadne opatrenie. Pozrite si časť <i>Plán a pohotovostný režim na strane 36</i> .
<i>Zdvih</i>	Snímač zdvihnutia bol aktivovaný po uviaznutí kosačky.	Uvoľnite kosačku.
<i>Problém s nárazovým snímačom, predným/zadným</i>	Telo kosačky sa nemôže voľne pohybovať okolo rámu.	Skontrolujte, či sa telo kosačky môže voľne pohybovať okolo rámu. Ak tento problém pretrváva, je potrebný zásah oprávneného servisného technika.
<i>Problém s hnacím kolesom, pravým/ľavým</i>	Tráva alebo iný predmet je omotaný okolo hnacieho kolesa.	Očistite okolie kolies.
<i>Porucha bezpečnostnej funkcie</i>	Dočasný problém s elektronickým systémom alebo softvérom kosačky.	Reštartujte kosačku.
<i>Elektrický problém</i>		Ak tento problém pretrváva, je potrebný zásah oprávneného servisného technika.
<i>Chyba senzoru ohnan., predný/zadný</i>		
<i>Problém s nabíjaním</i>		
<i>Problém so senzorom náklonu</i>		
<i>Dočasný problém</i>		
<i>Dočasný problém s batériou</i>	Reštartujte kosačku.	
<i>Problém batérie</i>	Odpojte a znova zapojte batériu. Ak tento problém pretrváva, je potrebný zásah oprávneného servisného technika.	

Hlásenie	Príčina	Činnosť
<i>Vysoký nabíjací prúd</i>	Nesprávna alebo chybná jednotka zdroja napájania.	Reštartujte kosačku. Ak tento problém pretrváva, je potrebný zásah oprávneného servisného technika.
<i>Problém s pripojením</i>	Možný problém na doske plošného spoja kosačky.	Reštartujte kosačku. Ak tento problém pretrváva, je potrebný zásah oprávneného servisného technika.
<i>Nastav.pripojenia obnovené</i>	Nastavenie pripojenia bolo obnovené v dôsledku poruchy.	Skontrolujte nastavenie a v prípade potreby ho zmeňte.
<i>Slabá kvalita signálu</i>	Doska plošného spoja v kosačke je prevrátená alebo je naklonená či prevrátená samotná kosačka.	Presvedčte sa, či nie je kosačka prevrátená alebo naklonená. Ak nie, je potrebný zásah oprávneného servisného technika.

6.3 Informačné hlásenia

Nižšie je uvedených niekoľko informačných správ, ktoré sa môžu zobrazit' na displeji robotickej kosačky. Ak sa niektoré hlásenie zobrazuje často, obráťte sa na zákaznícky servis spoločnosti GARDENA.

Hlásenie	Príčina	Činnosť
<i>Nízke napätie akumulátora</i>	Robotická kosačka nedokáže nájsť nabíjajúcu stanicu.	Skontrolujte, či sú nabíjacia stanica a navádzací kábel nainštalované v súlade s pokynmi. Pozrite si časť <i>Inštalácia navádzacieho kábla na strane 18</i> .
	Navádzací kábel je prerušený alebo nepripojený.	Zistite, kde je prerušenie, a opravte ho.
	Batéria je vybitá.	Vymeňte batériu. Pozrite si časť <i>Akumulátor na strane 40</i> .
	Anténa nabíjacej stanice je chybná.	Skontrolujte, či kontrolka na nabíjacej stanici bliká načerveno. Pozrite si časť <i>LED indikátor stavu na nabíjacej stanici na strane 46</i> .
<i>Nastavenie obnovené</i>	Potvrdenie, že funkcia <i>Resetovať všetky nastav. používateľa</i> bola vykonaná.	Je to normálne. Nie je potrebné žiadne opatrenie.
<i>Navádzanie sa ne-našlo</i>	Navádzací kábel nie je pripojený k nabíjacej stanici	Skontrolujte, či je konektor navádzacieho kábla pevne pripojený k nabíjacej stanici. Pozrite si časť <i>Inštalácia navádzacieho kábla na strane 18</i> .
	Prerušenie navádzacieho kábla.	Zistite, kde je prerušenie. Vymeňte poškodený úsek navádzacieho kábla pomocou nového kábla a pripojte ho pomocou originálnej spojky.
	Navádzací kábel nie je pripojený k ohraničujúcej slučke.	Skontrolujte, či je navádzací kábel správne pripojený k ohraničujúcej slučke. Pozrite si časť <i>Položenie a pripojenie navádzacieho kábla na strane 19</i> .
<i>Kalibrácia navádzania zlyhala</i>	Robotickej kosačke sa nepodarilo kalibrovat' navádzací kábel.	Skontrolujte, či sú navádzacie káble nainštalované podľa pokynov. Pozrite si kapitolu <i>Inštalácia navádzacieho kábla na strane 18</i> . Skontrolujte tiež, že je splnená požiadavka na minimálnu vzdialenosť smerom k ľavej strane od navádzacieho kábla. Pozrite si časť <i>Prvé spustenie na strane 20</i> .
<i>Kalibr. navádzania vykonaná</i>	Robotickej kosačke sa podarilo kalibrovat' navádzací kábel.	Nie je potrebné žiadne opatrenie.

6.4 LED indikátor stavu na nabíjacej stanici

Keď je inštalácia úplne funkčná, kontrolka na nabíjacej stanici nepretržite svieti alebo bliká nazeleno. Ak sa objavuje niečo iné, postupujte podľa návodu na riešenie problémov nižšie.

Ďalšiu pomoc nájdete na stránke www.gardena.com. Ak stále potrebujete pomoc, obráťte sa na zákaznícky servis spoločnosti GARDENA.

Svetlo	Príčina	Činnosť
<i>Súvislé zelené svetlo</i>	Dobré signály	Nie je potrebné žiadne opatrenie
<i>Zelené blikajúce svetlo</i>	Signály sú dobré a režim <i>ECO</i> je aktivovaný.	Nie je potrebné žiadne opatrenie. Ďalšie informácie o režime <i>ECO</i> nájdete v časti <i>Nastavenie na strane 25</i> .
<i>Blikajúce modré svetlo</i>	Ohraničovacie kábel nie je pripojený k nabíjacej stanici.	Skontrolujte, či sú konektory ohraničujúceho kábla správne pripojené k nabíjacej stanici. Pozrite si kapitolu <i>Pripojenie ohraničujúceho kábla na strane 18</i> .
	Prerušenie v ohraničovacom kábli.	Zistite, kde je prerušenie. Nahraďte poškodený úsek obvodu novým káblom a napojte ho pomocou originálnej spojky.
<i>Blikajúce žlté svetlo</i>	Navádzací kábel nie je pripojený k nabíjacej stanici	Skontrolujte, či je konektor navádzacieho kábla správne pripojený k nabíjacej stanici. Pozrite si časť <i>Položenie a pripojenie navádzacieho kábla na strane 19</i>
	Prerušenie navádzacieho kábla.	Zistite, kde je prerušenie. Vymeňte poškodený úsek navádzacieho kábla pomocou nového kábla a pripojte ho pomocou originálnej spojky.
<i>Blikajúce červené svetlo</i>	Prerušenie antény nabíjacej stanice.	Obráťte sa na zákaznícky servis spoločnosti GARDENA.
<i>Nepretržované červené svetlo</i>	Porucha dosky plošného spoja alebo nesprávne napájanie nabíjacej stanice. Opravu poruchy musí vykonať autorizovaný servisný technik.	Obráťte sa na zákaznícky servis spoločnosti GARDENA.

6.5 Príznaky

Ak robotická kosačka nepracuje podľa očakávania, postupujte podľa nižšie uvedeného sprievodcu príznakmi.

Na stránke www.gardena.com sa nachádza zoznam často kladených otázok, v ktorom sa nachádzajú podrobnejšie odpovede na množstvo štandardných otázok. Ak stále nemôžete nájsť príčinu poruchy, obráťte sa na zákaznický servis spoločnosti GARDENA.

Príznaky	Príčina	Činnosť
Robotická kosačka má problémy s dokovaním.	Ohraničovacia kábel nie je položený v dlhej rovnej línii, ktorá je dostatočne ďaleko od nabíjacej stanice.	Skontrolujte, či je nabíjacia stanica nainštalovaná podľa pokynov v časti <i>Inštalácia a pripojenie nabíjacej stanice na strane 13</i>
	Navádzací kábel nie je vložený v otvore pod nabíjacou stanicou.	Pre prevádzku je absolútne nevyhnutné, aby bol navádzací kábel dokonale rovný a v správnej polohe pod nabíjacou stanicou. Preto zaistíte, aby bol navádzací kábel vždy vo svojom otvore v nabíjacej stanici. Pozrite si časť <i>Položenie a pripojenie navádzacieho kábla na strane 19</i> .
	Nabíjacia stanica je na svahu.	Umiestnite nabíjaciu stanicu na povrch, ktorý je úplne vodorovný. Pozrite si časť <i>Najlepšie umiestnenie nabíjacej stanice na strane 11</i> .
Robotická kosačka pracuje v nesprávnom čase.	Musia byť nastavené hodiny robotickej kosačky.	Nastavte hodiny. Pozrite si časť <i>Čas a Dátum na strane 28</i> .
	Čas spustenia a zastavenia kosenia je nesprávny.	Vynulujte nastavenia pre čas spustenia a čas zastavenia kosenia. Pozrite si časť <i>Pokročilé na strane 23</i> .
Robotická kosačka vibruje.	Poškodenie nožov vedie k nerovnováhe kosiaceho systému.	Skontrolujte nože a skrutky a v prípade potreby ich vymeňte. Pozrite si časť <i>Výmena nožov na strane 40</i> .
	Príliš veľa nožov v tej istej polohe vedie k nerovnováhe kosiaceho systému.	Skontrolujte, či je na každej skrutke namontovaný iba jeden nôž.
	Používajú sa rôzne verzie (hrúbky) nožov GARDENA.	Skontrolujte, či nie sú použité rôzne verzie nožov.
Robotická kosačka je spustená, ale rezný kotúč sa netočí.	Robotická kosačka hľadá nabíjaciu stanicu.	Žiadne opatrenie. Rezný kotúč sa netočí, keď robotická kosačka hľadá nabíjaciu stanicu.
Robotická kosačka medzi nabíjacími cyklami kosí v kratších intervaloch.	Tráva alebo iný cudzí predmet blokujú rezný kotúč.	Odpojte a vyčistite rezný kotúč. Pozrite si časť <i>Čistenie robotickej kosačky na strane 39</i> .
	Batéria je vybitá.	Vymeňte batériu. Pozrite si časť <i>Akumulátor na strane 40</i> .
Čas kosenia aj nabíjania sú kratšie ako zvyčajne.	Batéria je vybitá.	Vymeňte batériu. Pozrite si časť <i>Akumulátor na strane 40</i> .
Robotická kosačka je niekoľko hodín zaparkovaná v nabíjacej stanici.	Robotická kosačka má integrovaný pohotovostný režim podľa tabuľky Pohotovostný režim. Pozrite si časť <i>Pohotovostný režim na strane 36</i> .	Žiadne opatrenie.
	Je aktivované tlačidlo STOP .	Otvorte dvierka, zadajte PIN kód a potvrdte stlačením tlačidla OK . Stlačte tlačidlo Štart a zatvorte dvierka.

Príznaky	Príčina	Činnosť
Nerovnomerné výsledky kosenia.	Robotická kosačka pracuje len zopár hodín za deň.	Predĺžte čas kosenia. Pozrite si časť <i>Pokročilé na strane 23</i> .
	Tvar pracovnej oblasti vyžaduje použitie funkcie <i>Plocha 1 – 3</i> , aby robotická kosačka našla cestu do všetkých odľahlých oblastí.	Robotickú kosačku nasmerujte do vzdialenej oblasti pomocou funkcie <i>Plocha 1 -3</i> . Pozrite si časť <i>Pokrytie trávnik na strane 26</i> .
	Nastavenie <i>Ako často?</i> je vzhľadom na usporiadanie pracovnej oblasti nesprávne.	Skontrolujte, či je vybraná správna hodnota nastavenia <i>Ako často?</i> .
	Pracovná oblasť je príliš veľká.	Pokúste sa obmedziť pracovnú oblasť alebo predĺžiť čas práce. Pozrite si časť <i>Pokročilé na strane 23</i> .
	Tupé nože.	Vymeňte všetky nože. Pozrite si časť <i>Výmena nožov na strane 40</i> .
	Dlhá tráva v pomere k nastavenej výške kosenia.	Zvýšte výšku rezu a potom ju postupne znižujte.
	Nahromadenie trávy pri reznom kotúči alebo okolo hriadeľa motora.	Skontrolujte, či sa rezný kotúč voľne a ľahko otáča. Ak nie, odskrutkujte rezný kotúč a odstráňte trávu a iné cudzie predmety. Pozrite si časť <i>Čistenie robotického kosačky na strane 39</i> .

6.6 Hľadanie prerušení v ohraničujúcom kábli

Prerušenia v obvode kábla sú zvyčajne spôsobené neúmyselným fyzickým poškodením kábla, napríklad pri práci s lopatou. V krajinách s prízemným mrazom môžu kábel poškodiť aj ostré kamene, ktoré sa posúvajú v zemi. Prerušenia môžu byť spôsobené aj nadmerným napnutím kábla počas inštalácie.

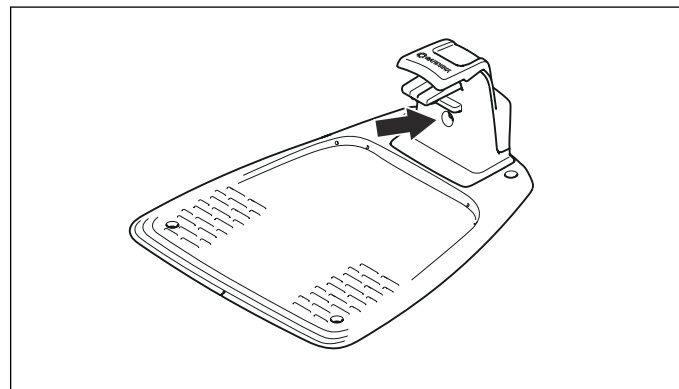
Kosenie trávy príliš nízko hneď po inštalácii môže poškodiť izoláciu kábla. Poškodenie izolácie môže spôsobiť prerušenia až o niekoľko týždňov alebo mesiacov. Aby sa tomu predišlo, prvé týždne po inštalácii vždy vyberte maximálnu výšku rezu a potom výšku postupne znižujte o jeden krok každý druhý týždeň, kým sa nedosiahne požadovaná výška rezu.

Chybné napojenie ohraničujúceho kábla pomocou spojky môže tiež viesť k prerušeniu po niekoľkých týždňoch po vytvorení tohto spoja. Chybné napojenie môže byť spôsobené napríklad tým, že originálna spojka sa nestlačí pomocou klieští dostatočne silno alebo sa použije spojka s nižšou kvalitou než originálna spojka. Predtým, než budete pokračovať v riešení problému, najprv skontrolujte všetky známe napojenia.

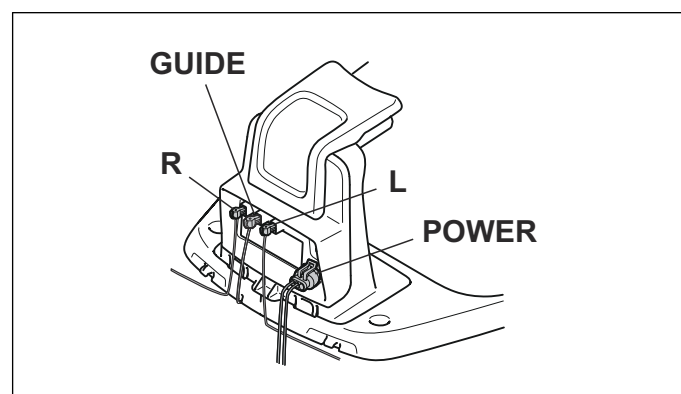
Prerušenie kábla sa dá nájsť postupným skracovaním kábla, kde sa prerušenie môže nachádzať, na polovicu, až kým nezostane iba veľmi krátky úsek kábla.

Nasledovný spôsob nefunguje, ak je aktivovaný režim *ECO*. Najskôr skontrolujte, či je režim *ECO* vypnutý. Pozrite si časť *Režim ECO na strane 28*.

1. Skontrolujte, či signalizačné svetlo na nabíjacej stanici bliká namodro, čo signalizuje prerušenie ohraničujúcej slučky. Pozrite si časť *LED indikátor stavu na nabíjacej stanici na strane 46*.



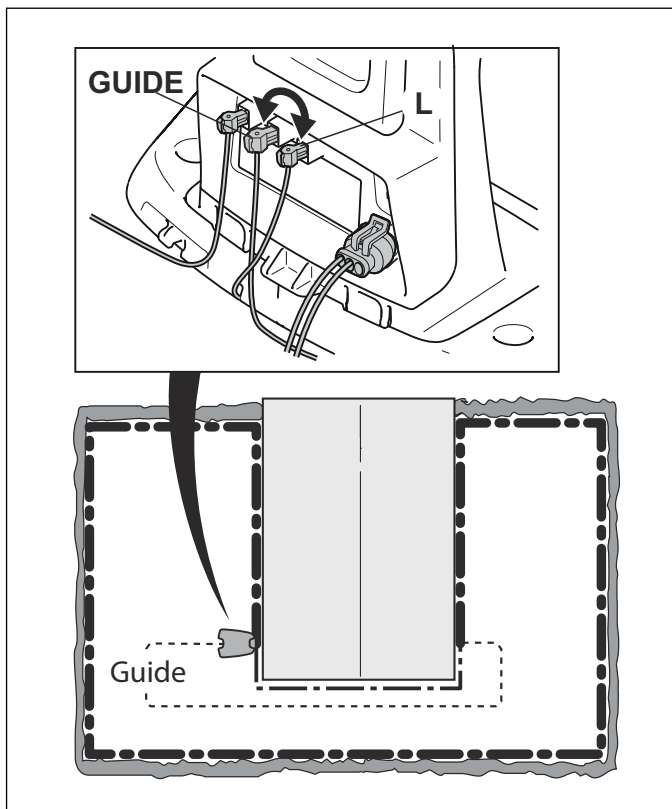
2. Skontrolujte, či sú pripojenia ohraničujúceho kábla k nabíjacej stanici správne pripojené a nepoškodené. Skontrolujte, či kontrolka na nabíjacej stanici stále bliká modrým svetlom.



3. Vymeňte pripojenia medzi navádzacím káblom a ohraničujúcim káblom na nabíjacej stanici.

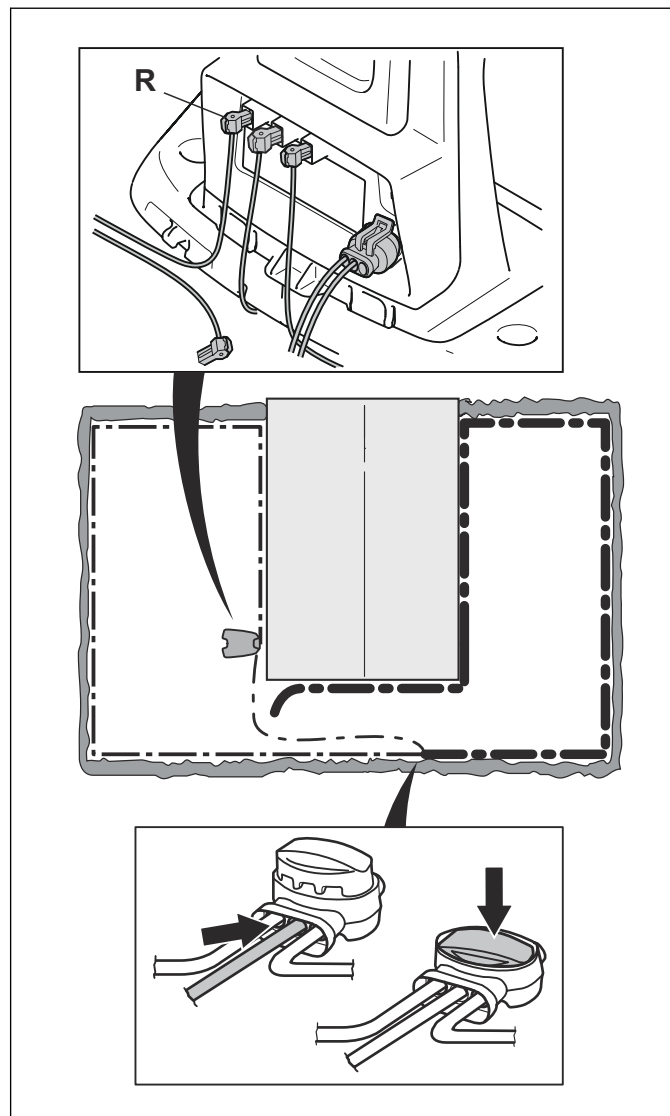
Začnite výmenou pripojenia L a GUIDE.

Ak indikátor svieti neprerušovane nazeleno, potom je prerušenie niekde na ohraničovacom kábli medzi L a bodom, kde je navádzací kábel pripojený k ohraničovaciemu káblu (hrubá čierna čiara na obrázku).

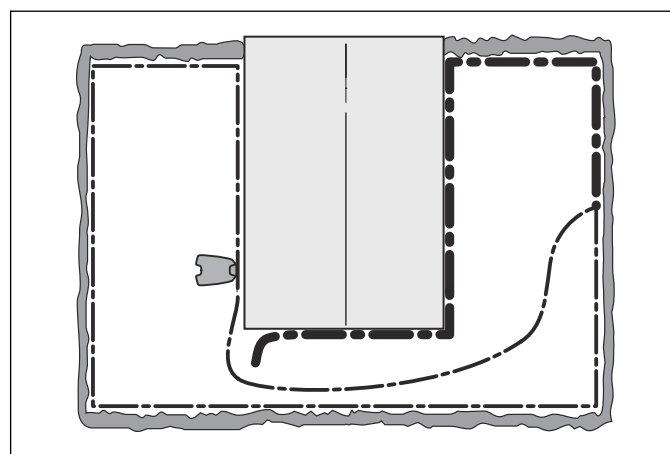


Na odstránenie poruchy potrebujete ohraničovací kábel, konektory a spojky.

- a) Ak je podozrivý ohraničovací kábel krátky, najjednoduchšou možnosťou je vymeniť celý ohraničovací kábel medzi L a bodom, kde je navádzací kábel pripojený ku ohraničovaciemu káblu (hrubá čierna čiara).
- b) Ak je podozrivý ohraničovací kábel dlhý (hrubá čierna čiara), postupujte nasledovne: b) Umiestnite L a GUIDE späť na pôvodné miesta. Potom odpojte R. Pripojte nový ohraničujúci kábel k R. Pripojte druhý koniec tohto nového ohraničujúceho kábla niekde v strede podozrivého úseku kábla.

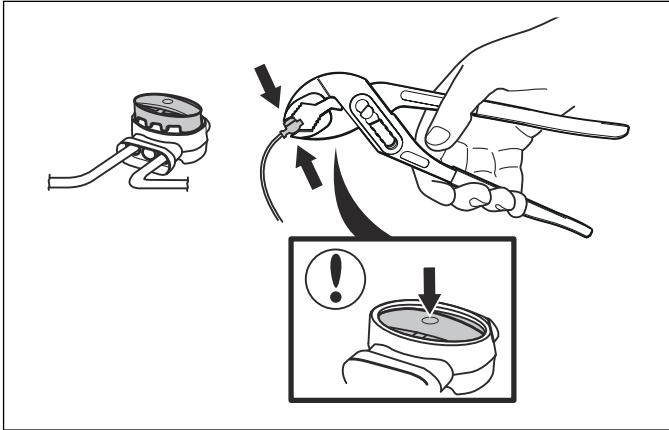


Ak indikátor teraz svieti nazeleno, prerušenie je niekde v kábli medzi odpojeným koncom a miestom, kde je pripojený nový kábel (hrubá čierna čiara nižšie). V tom prípade presuňte pripojenie nového kábla bližšie k odpojenému koncu (približne do stredu podozrivého úseku kábla) a znovu skontrolujte, či je signalizačné svetlo zelené.



Pokračujte, kým nezostane iba veľmi krátky úsek kábla, ktorý predstavuje rozdiel medzi neprerušovaným zeleným svetlom a blikajúcim modrým svetlom. Potom postupujte podľa pokynov v bode 5 nižšie.

4. Ak indikátor stále bliká namodro ako v kroku 3 vyššie: Vráťte pripojenia La GUIDE do pôvodných polôh. Potom prepnite R a GUIDE. Ak indikátor teraz svieti neprerušovaným zeleným svetlom, odpojte L a pripojte nový ohraničovaci kábel k L. Pripojte druhý koniec tohto nového kábla niekde v strede podozrivého úseku kábla. Postupujte rovnako ako v krokoch 3a) a 3b) vyššie.
5. Keď sa prerušenie nájde, poškodený úsek sa musí vymeniť za nový kábel. Vždy používajte originálne spojky.



7 Preprava, skladovanie a likvidácia

7.1 Preprava

Na dodávané lítiové-iónové akumulátory sa vzťahujú požiadavky legislatívy o nebezpečnom tovare. Pri komerčnej doprave, napr. tretími stranami alebo špeditérmi, sa musia dodržiavať špeciálne požiadavky na balenie a označenie. Informácie týkajúce sa prípravy zariadenia na dodanie vám poskytne odborník na nebezpečný materiál. Dodržiavajte tiež prípadné podrobné vnútroštátne predpisy.

Prelepte otvorené kontakty a zabaľte batériu tak, aby sa v balení neposunula. Pri preprave výrobok vždy zaistite.

7.2 Zimné skladovanie

7.2.1 Robotická kosačka

Pred uskladnením počas zimy robotickú kosačku dôkladne očistite. Pozrite si kapitolu *Čistenie robotickej kosačky na strane 39*.

Na zaistenie funkčnosti a životnosti batérie je dôležité, aby ste robotickú kosačku pred zimným uskladnením nabili. Umiestnite robotickú kosačku s otvoreným krytom do nabíjacej stanice, kým ikona akumulátora na displeji nezobrazí, že je akumulátor úplne nabitý. Robotickú kosačku následne vypnite stlačením **vypínača**. Skontrolujte, či indikátor na **vypínači** nesvieti.

Skontrolujte stav dielov podliehajúcich opotrebovaniu, ako sú nože a ložiská zadných kolies. V prípade potreby ich opravte, aby bola robotická kosačka pred ďalšou sezónou v dobrom stave.

Robotickú kosačku uskladňujte tak, aby stála na všetkých kolesách a uložte ju na suchom mieste, kde je chránená pred mrazom najlepšie vo svojom pôvodnom obale. Robotickú kosačku môžete tiež zavesiť na originálny nástenný držiak GARDENA. Informácie o nástenných držiakoch vám poskytne zákaznícky servis spoločnosti GARDENA.



VAROVANIE: Pred zimným uskladnením musí byť batéria úplne nabitá. Ak batéria nebude úplne nabitá, môže sa poškodiť a v niektorých prípadoch môže byť nepoužiteľná.

7.2.2 Nabíjacia stanica

Nabíjaciú stanicu a zdroj napájania odporúčame skladovať v interiéri. Ohraničovacia kábel a navádzací kábel sa môžu nechať v zemi.

1. Odpojte zdroj napájania nabíjacej stanice.
2. Uvoľnite zaistenie konektora zdroja napájania a konektor vytiahnite.
3. Odpojte konektory ohraničovacieho a navádzacieho kábla od nabíjacej stanice.

Konce káblov by mali byť chránené proti vlhkosti tak, že ich napríklad vložíte do nádoby s mazivom. Spoločnosť GARDENA ponúka špeciálnu schránku na ochranu koncov kábla počas zimy. Obráťte sa na zákaznícky servis spoločnosti GARDENA.



VAROVANIE: Ak nabíjaciú stanicu počas zimy necháte vonku, musí byť pripojená k napájaniu, ohraničovacemu káblu a navádzacím káblom po celú zimu.

7.3 Po zimnom skladovaní

1. Overte, či sa vyžaduje čistenie – zamerajte sa najmä na nabíjacie prúžky na robotickej kosačke a na nabíjacej stanici.
2. Ak nabíjacie prúžky vyzerajú obhorené alebo zanesené, očistite ich pomocou jemného brúsneho papiera.
3. Rovnako je potrebné skontrolovať, či je na robotickej kosačke nastavený správny čas a dátum.

7.4 Informácie týkajúce sa životného prostredia



Symbol na robotickej kosačke GARDENA označuje, že tento výrobok sa nesmie likvidovať spolu s domácim odpadom. Namiesto toho musí byť odovzdaný vo vhodnom recyklačnom centre na recykláciu jeho elektronických komponentov a batérií. Pred jej likvidáciou sa z nej musí batéria demontovať.

Zaistením správnej likvidácie tohto výrobku pomôžete zabrániť potenciálnemu negatívnemu dopadu na životné prostredie a zdravie ľudí, ktorý by inak mohol byť dôsledkom nesprávnej likvidácie tohto výrobku.

Podrobnejšie informácie o recyklácii tohto výrobku získate na mestskom úrade, od služby zaisťujúcej spracovanie domáceho odpadu alebo v predajni, kde ste výrobok zakúpili.

7.5 Demontáž batérie na účely recyklácie

Ak chcete demontovať batériu z robotickej kosačky, pozrite si časť *Výmena batérie na strane 40*.

8 Technické údaje

8.1 Technické údaje

Údaje	SILENO city	smart SILENO city
Rozmery		
Dĺžka, cm	55	55
Šírka, cm	38	38
Výška, cm	23	23
Hmotnosť, kg	7,3	7,3

Elektrický systém	SILENO city	smart SILENO city
Batéria, lítium-iónová 18 V/2,1 Ah, katalógové číslo	584 85 28-01, 584 85 28-02	
Napájanie, V/28 V DC	100 – 240	100 – 240
Dĺžka nízkonapäťového kábla, m	5	5
Priemerná spotreba energie pri maximálnom používaní	3,9 kWh/mesiac v pracovnej oblasti s veľkosťou 500 m ²	3,9 kWh/mesiac v pracovnej oblasti s veľkosťou 500 m ²
Nabíjací prúd, A DC	1,3	1,3
Priemerná doba kosenia, min.	60	60
Priemerná doba nabíjania, min.	60	60

Anténa ohraničovacieho kábla	SILENO city	smart SILENO city
Prevádzkové frekvenčné pásmo, Hz	300 – 80 000	300 – 80 000
Maximálny rádiový výkon v mW na vzdialenosť 60 m ¹	<25	<25

Emisie hluku do okolia sa merajú ako akustický výkon ²	SILENO city	smart SILENO city
Nameraná hladina hluku akustického výkonu, dB (A)	56	56
Neistoty merania emisií hluku K _{WA} dB (A)	2	2
Zaručený akustický tlak hladiny hluku, dB (A)	58	58
Hladina hluku akustického tlaku pri uchu používateľa, dB (A) ³	45	45

Vyhlásenie o emisiách hluku je v súlade s normou EN 50636-2-107:2015

¹ Maximálny aktívny výstupný výkon do antén frekvenčného pásma, v ktorom rádiové zariadenie funguje.

² Hladina hluku meraná ako akustický tlak (L_{WA}) v súlade s európskou smernicou 2000/14/ES. Zaručená úroveň hlučnosti zahŕňa rôzne činnosti, ako aj alternatívny skúšobných predpisov 1 – 3 dB(A).

³ Neistoty merania hladiny akustického tlaku K_{pA}, 2 – 4 dB (A)

Kosenie	SILENO city	smart SILENO city
Kosiaci systém	Tri otočné rezné nože	
Otáčky kosiaceho motora, ot./min	2500	2500
Spotreba elektrickej energie, W +/-20 %	20	20
Výška kosenia, cm	2 – 5	2 – 5
Šírka kosenia, cm	16	16
Najužší možný priechod, cm	60	60
Maximálny sklon pracovnej oblasti, %	25	25
Maximálny sklon ohraničovacieho kábla, %	10	10
Maximálna dĺžka ohraničovacieho kábla, m	300	300
Maximálna dĺžka navádzacieho kábla, m	150	150
Pracovná kapacita, m ² +/-20 % (v závislosti od špecifikácií výrobku)	- 700	- 700

Klasifikácia IP	SILENO city	smart SILENO city
Robotická kosačka	IPX5	IPX5
Nabíjacia stanica	IPX5	IPX5
Napájanie	IPX4	IPX4

Interné SRD (zariadenie s krátkym dosahom)	SILENO city	smart SILENO city
Prevádzkové frekvenčné pásmo, MHz	-	863 – 870
Maximálny prenášaný výkon, dBm	-	14
Dosah rádiových vln vo voľnom priestore, pribl. v m	-	100

Bluetooth®	SILENO city	smart SILENO city
Prevádzkové frekvenčné pásmo, MHz	2 400 – 2 484	2 400 – 2 484
Maximálny prenášaný výkon, dBm	8	8

Spoločnosť Husqvarna AB nezaručuje úplnú kompatibilitu robotickej kosačky s ďalšími typmi bezdrôtových systémov, ako sú napríklad diaľkové ovládače, rádiové vysielajúce, načúvacie zariadenia, zakopané elektrické oplôtky a podobne.

9 Záruka

9.1 Záručné podmienky

Spoločnosť GARDENA poskytuje záruku na funkčnosť tohto výrobku na obdobie dva roky (od dátumu zakúpenia). Záruka sa vzťahuje na vážne chyby týkajúce sa materiálov alebo výrobných chýb. V rámci záručnej lehoty výrobok vymeníme alebo ho bezplatne opravíme, ak sú splnené nasledovné podmienky:

- Robotická kosačka a nabíjacia stanica sa môžu používať len v súlade s pokynmi uvedenými v návode na obsluhu. Táto záruka výrobcu nemá žiadny vplyv na ďalšie existujúce nároky kupujúceho voči predajcovi/predávajúcemu, ktoré vyplývajú zo záruky.
- Koncoví používatelia alebo neoprávnené tretie strany sa nesmú pokúšať opravovať tento výrobok.

Príklady chýb, na ktoré sa nevzťahuje záruka:

- Poškodenie spôsobené prienikom vody v dôsledku používania vysokotlakového čističa alebo ponorením výrobku do vody, napríklad keď sa počas prudkého dažďa vytvorí mláky vody.
- Poškodenie spôsobené bleskom.
- Poškodenie spôsobené nesprávnym uskladnením alebo nesprávnou manipuláciou s akumulátorom.
- Poškodenie spôsobené používaním inej ako originálnej batérie GARDENA.
- Poškodenie spôsobené používaním iných ako originálnych náhradných dielov a príslušenstva značky GARDENA, ako sú napríklad nože a inštalčný materiál.
- Poškodenie obvodového kábla.
- Poškodenie spôsobené nepovolenou výmenou alebo zasahovaním do produktu, prípadne jeho napájania.

Nože a kolesá sa považujú za spotrebný tovar a nevzťahuje sa na ne záruka.

Ak dôjde k poruche robotickej kosačky GARDENA, obráťte sa na zákaznícky servis spoločnosti GARDENA, ktorý vám poskytne ďalšie informácie. Keď sa budete obracať na zákaznícky servis spoločnosti GARDENA, pripravte si doklad o zaplatení a výrobné číslo robotickej kosačky.

10 ES vyhlásenie o zhode

10.1 ES vyhlásenie o zhode

Husqvarna AB, SE-561 82 Huskvarna, Švédsko, tel.: +46-36-146500, vyhlasuje, že robotické kosačky **GARDENA SILENO city** a **GARDENA smart SILENO city** s výrobnými číslami z roku 2017 týždňa 48 a novšie (rok a týždeň je jasne uvedený na výkonovom štítku, po nich nasleduje výrobné číslo) spĺňajú požiadavky SMERNICE RADY:

- Smernica o strojových zariadeniach **2006/42/ES**.
 - Osobitné požiadavky pre robotické elektrické akumulátorové kosačky **EN 50636-2-107: 2015**
 - Elektromagnetické polia **EN 62233: 2008**.
- Smernica o obmedzení používania určitých nebezpečných látok **2011/65/EÚ**.
- Smernica týkajúca sa emisií hluku z vonkajších zariadení **2000/14/ES**. Informácie o emisiách hluku a šírke kosenia nájdete aj v časti *Technické údaje na strane 52*.

Notifikovaný orgán 0404, RISE SMP Svensk Maskinprovning AB, Box 7035, SE-750 07 Uppsala, Sweden vydal správu týkajúcu sa zhody podľa dodatku VI smernice Rady 2000/14/ES z 8. mája 2000 o emisii hluku v prostredí. Číslo certifikátu: 01/901/287 pre model GARDENA SILENO city a GARDENA smart SILENO city.

- Smernica o rádiových zariadeniach **2014/53/EÚ**. Boli uplatnené nasledujúce normy:
 - Finálny návrh **ETSI EN 303 447** verzia 1.1.1 (06/2017)
- Elektromagnetická kompatibilita:
 - **ETSI EN 301 489-1** verzia návrhu 2.2.0
 - **ETSI EN 301 489-52** verzia návrhu 1.1.0
 - **ETSI EN 301 489-17** verzia návrhu 3.2.0
 - **ETSI EN 301 489-19** verzia 2.1.0
 - **ETSI EN 300 328** verzia 2.1.1
- Pre model GARDENA smart SILENO city vybavený zariadením so Smart systémom taktiež:
 - **ETSI EN 301 489-3** verzia 2.1.1
 - **ETSI EN 300 220-1** verzia 2.4.1
 - **ETSI EN 300 220-2** verzia 3.1.1



Huskvarna 2017-11-01

Lars Roos

Global R&D Director, Electric category

(Oprávnený zástupca spoločnosti Husqvarna AB a zodpovedný za technickú dokumentáciu.)



PÔVODNÉ POKYNY

Právo vykonať zmeny bez predchádzajúceho oznámenia je vyhradené.
Copyright © 2017 GARDENA Manufacturing GmbH. All rights reserved.

115 89 45-68



2018-01-23

