

Bruksanvisning

SILENO city, smart SILENO city



gardena.com



Innehåll

1 Introduktion

1.1 Memo.....	3
1.2 Produktbeskrivning.....	3
1.3 Produktöversikt.....	5
1.4 Symboler på produkten.....	5

2 Säkerhet

2.1 Säkerhetsdefinitioner.....	7
2.2 Allmänna säkerhetsanvisningar.....	7
2.3 Säkerhetsinstruktioner för drift.....	7

3 Installation

3.1 Presentation.....	10
3.2 Förberedelser	10
3.3 Laddstation.....	11
3.4 Laddning av batteri.....	13
3.5 Begränsningskabel.....	14
3.6 Anslutning av begränsningsslingan.....	18
3.7 Installation av guidekabeln.....	18
3.8 Kontroll av installation	20
3.9 Första uppstart och guidekalibrering.....	20
3.10 Kontrollpanel.....	21
3.11 Menystruktur	21
3.12 Schema.....	22
3.13 smart system.....	24
3.14 Inställningar.....	25
3.15 Menystruktur.....	30
3.16 Menystruktur.....	31
3.17 Exempel på trädgårdsutformning.....	32

4 Drift

4.1 Knappen PÅ/AV.....	35
4.2 Starta robotgräsklipparen.....	35
4.3 Driftlägen.....	35
4.4 Stoppa.....	36
4.5 Stänga av.....	36
4.6 Schema och vilotid.....	36
4.7 Ladda ett tomt batteri	37
4.8 Justera klipphöjden.....	37

5 Underhåll

5.1 Inledning – underhåll.....	38
5.2 Rengöra robotgräsklipparen.....	38
5.3 Byt knivarna.....	38
5.4 Uppdatering av program.....	39
5.5 Batteri.....	39
5.6 Vinterservice.....	40

6 Felsökning

6.1 Inledning – felsökning.....	41
6.2 Felmeddelanden.....	41

6.3 Informationsmeddelanden.....	44
6.4 Kontrollampa i laddstationen.....	45
6.5 Symptom.....	46
6.6 Hitta avbrott på slingkabeln.....	47

7 Transport, förvaring och kassering

7.1 Transport.....	50
7.2 Vinterförvaring.....	50
7.3 Efter vinterförvaring.....	50
7.4 Miljöinformation.....	50
7.5 Borttagning av batteri för återvinning.....	50

8 Tekniska data

8.1 Tekniska data.....	51
------------------------	----

9 Garanti

9.1 Garantivillkor.....	53
-------------------------	----

10 EG-försäkran om överensstämmelse

10.1 EG-försäkran om överensstämmelse.....	54
--	----

1 Introduktion

1.1 Memo

Serienummer:	
PIN-kod:	
Produktregistreringsnyckel:	

Produktregistreringsnyckeln är en värdehandling och ska förvaras på ett säkert ställe. Nyckeln behöver du för att t.ex. kunna registrera produkten på GARDENA:s hemsida eller få robotgräsklipparen upplåst i händelse av förlorad PIN-kod. Produktregistreringsnyckeln är angiven på ett separat dokument i produktkartongen.

Om robotgräsklipparen mot förmodan skulle bli stulen är det viktigt att informera GARDENA om det. Kontakta GARDENA kundtjänst och ange robotgräsklipparens serienummer så att den kan registreras som stulen i en internationell databas. Detta är en viktig del av robotgräsklipparens stöldskydd som minskar intresset för handel med stulna robotgräsklippare.

Produktens serienummer består av nio siffror och är angivet på produktens typskylt och på produktens kartong.

www.gardena.com

1.2 Produktbeskrivning

Gratulerar till ditt val av en utmärkt kvalitetsprodukt. För att få bäst nytta av din GARDENA robotgräsklippare behövs kunskap om hur den fungerar. Denna bruksanvisning innehåller viktig information om robotgräsklipparen samt hur den ska installeras och användas. Som ett komplement till den här bruksanvisningen finns fler informationsfilmer med instruktioner på GARDENAs webbplats www.gardena.com.

Tänk på att användaren är ansvarig för olyckor eller faror för andra människor eller deras egendom.

GARDENA arbetar ständigt med att vidareutveckla sina produkter och förbehåller sig rätten till ändringar beträffande bland annat form, utseende och funktion utan föregående meddelande.

1.2.1 Kapacitet

Robotgräsklipparen rekommenderas för gräsmattor med storlekar upp till den maximala kapacitet som anges i *Tekniska data på sida 51*.

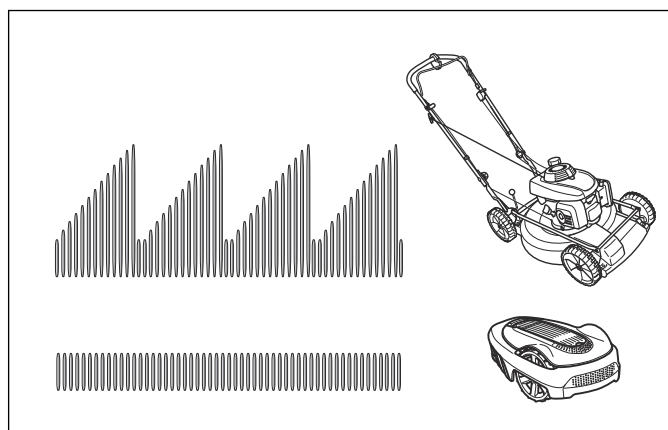
Hur stor yta som robotgräsklipparen klarar att hålla klippt, beror främst på knivarnas skick och gräsets typ, tillväxttakt och fuktighet. Gräsmattans utformning har också betydelse. Om trädgården består av framför allt öppna gräsytor, kan robotgräsklipparen klippa mer per timme än om trädgården består av flera små gräsytor uppdelade av många träd, rabatter och passager.

En fulladdad robotgräsklippare klipper i 60 till 80 minuter, beroende på batteriets status och gräsmattan. Därefter laddar robotgräsklipparen i 60 till 70 minuter. Laddningstiden kan variera och beror bland annat på den omgivande temperaturen.

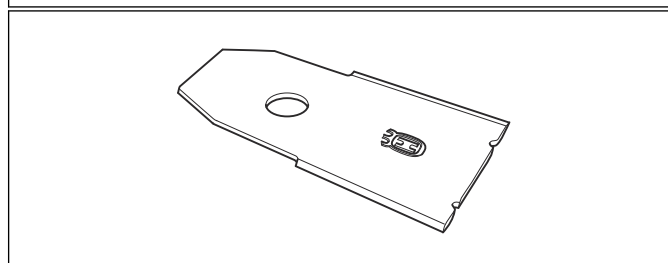
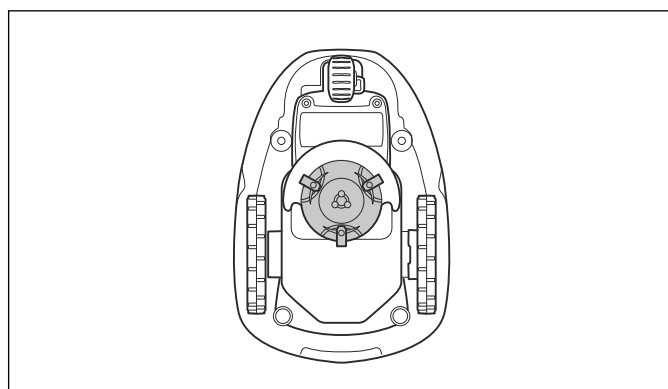
1.2.2 Klippteknik

Robotgräsklipparens system bygger på en effektiv och energisnål princip. Till skillnad från vanliga gräsklippare skär robotgräsklipparen av gräset istället för att slå av det. Den här frekventa klipptekniken förbättrar gräsets kvalitet. Ingen gräsuppsamling krävs, och små bitar av klippt gräs minskar behovet av konstgödsel. Det är

dessutom utsläppsfritt, bekvämt och din gräsmatta ser alltid välskött ut.



Vi rekommenderar att robotgräsklipparen klipper gräset främst vid torr väderlek för allra bästa klippresultat. Robotgräsklipparen klarar av att klippa även vid regn, men vått gräs fastnar lättare på klipparen och risken för att den slirar i branta sluttningar är större.



För bästa klippresultat måste knivarna vara i gott skick. För att knivarna ska vara skarpa så länge som möjligt,

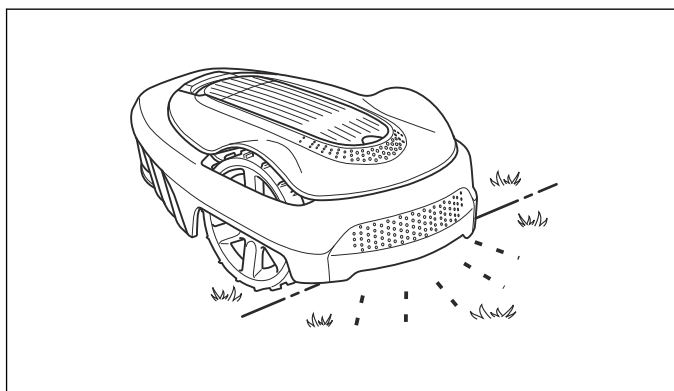
är det viktigt att hålla gräsmattan fri från grenar, små stenar och andra föremål som kan skada knivarna.

Knivarna ska bytas regelbundet för bästa klippresultat. Se *Byt knivarna på sida 38*.

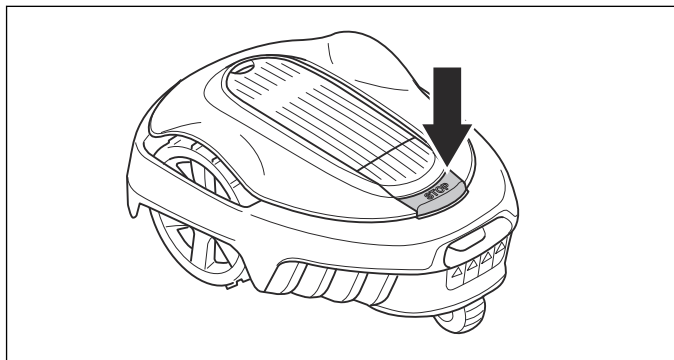
1.2.3 Arbetsätt

Robotgräsklipparen klipper automatiskt gräsmattan. Den varvar kontinuerligt klippning med laddning.

När karossen på robotgräsklipparen träffar ett hinder, eller närmar sig begränsningsslingan, backar robotgräsklipparen och väljer en ny köriktning. Sensorer fram och bak känner när robotgräsklipparen närmar sig begränsningsslingan. Fronten på robotgräsklipparen passerar alltid begränsningsslingan en viss sträcka innan klipparen vänder. Avståndet kan vid behov ändras för att anpassas till installationen.

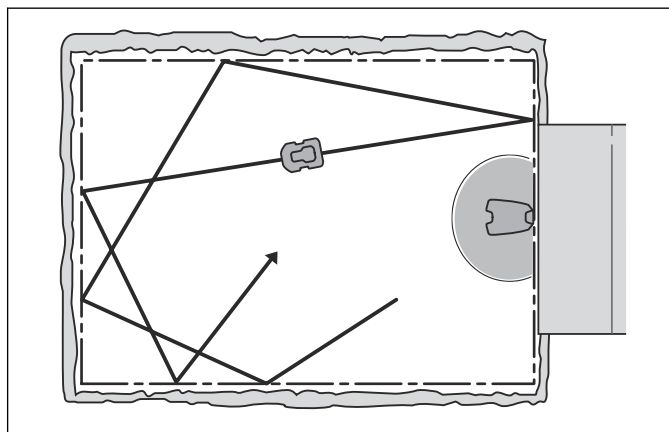


Stoppknappen på ovansidan av robotgräsklipparen används för att stoppa robotgräsklipparen från att köra ut på gräsmattan. Du måste även trycka på **stoppknappen** om robotgräsklipparen är aktiv men ändå står stilla i laddstationen. Efter att du har tryckt på **stoppknappen** går det att trycka på knappsatsen och, till exempel, gå till menyn eller ändra driftläge. Du måste ange PIN-koden och bekräfta genom att trycka på **OK-knappen** innan det går att starta igen. PIN-koden och **startknappen** fungerar som en startspärr.



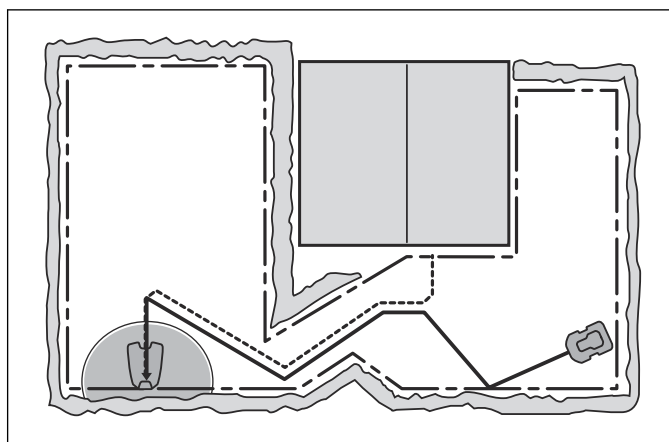
1.2.4 Rörelsemönster

Robotgräsklipparens rörelsemönster är slumpmässigt, vilket innebär att ett rörelsemönster aldrig upprepas. Detta klippsystem gör att gräsmattan får ett vackert klippresultat utan några ränder efter robotgräsklipparen.

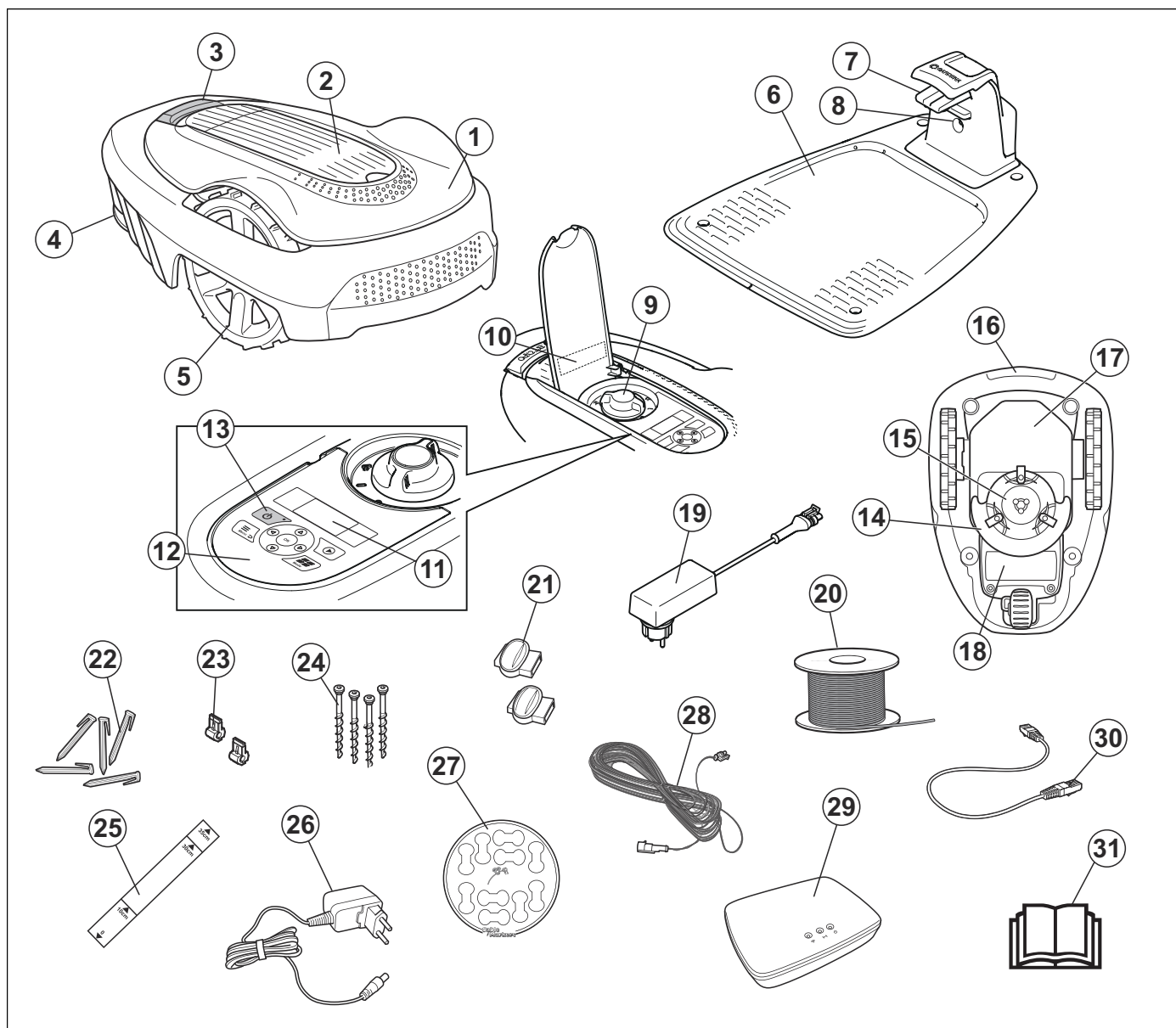


1.2.5 Hitta till laddstationen

Robotgräsklipparen kör oregelbundet tills den når guidekabeln. Den följer sedan guidekabeln till laddstationen. Guidekabeln är en kabel som läggs från laddstationen, ut mot t.ex. en avlägsen del av arbetsområdet eller genom en smal passage. Den är kopplad till begränsningsslingan och gör det mycket enklare och snabbare för robotgräsklipparen att hitta till och från laddstationen.



1.3 Produktöversikt

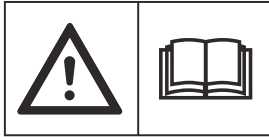


Siffrorna i bilden representerar:

1. Kaross
2. Lucka till display och knappsats
3. Stoppknapp
4. Bakhjul
5. Framhjul
6. Laddstation
7. Kontaktbleck
8. Lysdiod för funktionskontroll av laddstation och begränsningsslinga
9. Klipphöjdsjustering
10. Typskylt
11. Display
12. Knappsats
13. Knappen PÅ/AV
14. Klippsystem
15. Knivdisk
16. Handtag
17. Chassilåda med elektronik, batteri och motorer
18. Batterilucka
19. Strömförsörjning (strömförsörjningen kan se olika ut beroende på marknad)
20. Slingkabel för begränsningsslinga och guidekabel
21. Skarvdon till slingkabel
22. Märlor
23. Kontaktdon till slingkabel
24. Skruvar för festsättning av laddstation
25. Mätsticka för hjälp vid installation av begränsningskabel (mätstickan bryts loss från kartongen)
26. Strömförsörjning till smart gateway (endast för smart SILENO city)
27. Kabelmarkörer
28. Lågspänningskabel
29. smart gateway (endast för smart SILENO city)
30. LAN-kabel till smart gateway (endast för smart SILENO city)
31. Bruksanvisning och Snabbguide

1.4 Symboler på produkten

Dessa symboler kan ses på robotgräsklipparen. Studera dem noga.



VARNING! Läs bruksanvisningen innan du använder robotgräsklipparen.



VARNING! Applicera den inaktiverande enheten innan du arbetar på eller lyfter maskinen.

Det är endast säkert att utföra inspektion eller underhåll på robotgräsklipparen när robotgräsklipparen är inaktiverad. Robotgräsklipparen är inaktiverad när lampan på knappen **PÅ/AV** är släckt.



VARNING! Håll säkert avstånd från maskinen när den är i drift. Håll händer och fötter borta från de roterande knivarna.



VARNING! Åk inte på maskinen. Placera aldrig händer eller fötter nära eller under maskinen.



Denna produkt överensstämmer med gällande EG-direktiv.



Bulleremissioner till omgivningen. Produktens emissioner anges i *Tekniska data på sida 51* samt på typskylten.



Det är inte tillåtet att kassera produkten som vanligt hushållsavfall. Säkerställ att produkten återvinns i enlighet med lokala lagkrav.



Lågspänningskabeln får varken förkortas, förlängas eller skarvas.

Använd inte en trimmer i närheten av lågspänningskabeln. Var försiktig vid trimning av kanter där kabeln är placerad.

Applicera den inaktiverande enheten innan du använder eller lyfter maskinen.

2 Säkerhet

2.1 Säkerhetsdefinitioner

Varningar, försiktighetsåtgärder och anmärkningar används för att betona speciellt viktiga delar i bruksanvisningen.



WARNING: Används om det finns risk för skador eller dödsfall för föraren eller kringstående om anvisningarna i bruksanvisningen inte följs.



OBSERVERA: Används om det finns risk för skada på produkten, annat material eller det

angränsande området om anvisningarna i bruksanvisningen inte följs.

Notera: Används för att ge mer information som är nödvändig i en viss situation.

2.2 Allmänna säkerhetsanvisningar

För att underlätta, används följande system i bruksanvisningen:

- Text som är skriven med *kursiv* stil är den text som visas i robotgräsklipparens display, eller som är en hänvisning till ett annat avsnitt i bruksanvisningen.
- Text som är skriven med **fetstil** gäller någon av knapparna på robotgräsklipparens knappsats.
- Text som är skriven med *VERSALER* och i *kursiv* stil hänför sig till robotgräsklipparens olika driftlägen.

2.2.1 VIKTIGT! LÄS NOGA FÖRE ANVÄNDNING. BEHÅLL FÖR FRAMTIDA BRUK

Användaren ansvarar för olyckor eller faror för andra människor eller egendom.

Apparaten är inte avsedd för användning av personer (inklusive barn) med olika funktionshinder eller bristande erfarenhet och kunskap. De får endast använda apparaten under uppsikt eller om de får instruktioner om användning av apparaten av en person som ansvarar för deras säkerhet. Barn ska övervakas för att garantera att de inte leker med apparaten.

Den här apparaten kan användas av barn från 8 år och uppåt och personer med olika funktionshinder eller bristande erfarenhet och kunskap om de hålls under uppsikt eller får instruktioner om säker användning av apparaten och förstår de risker användandet medför. Lokala föreskrifter kan ange en åldersgräns för användning. Klippning och underhåll får inte utföras av barn utan tillsyn.

Anslut aldrig strömförsörjningen till ett eluttag om sladden eller kontakten är skadad. Slitna eller skadade sladdar ökar risken för elektriska stötar.

Ladda endast batteriet i den medföljande laddstationen. Felaktig användning kan leda till elektriska stötar, överhettning eller läckage av frätande vätska från batteriet. Vid läckage av elektrolyt, skölj med vatten/neutraliseringsmedel. Uppsök läkare om elektrolyten kommer i kontakt med ögonen.

Använd endast originalbatterier rekommenderade av tillverkaren. Produktsäkerhet kan inte garanteras med andra batterier än originalbatterier. Använd inte batterier som inte är laddningsbara.

Apparaten måste kopplas bort från elnätet när batteriet tas bort.



WARNING: Robotgräsklipparen kan vara farlig vid felaktig användning.



WARNING: Använd aldrig robotgräsklipparen om personer, speciellt barn, eller husdjur finns i närheten av klippområdet.



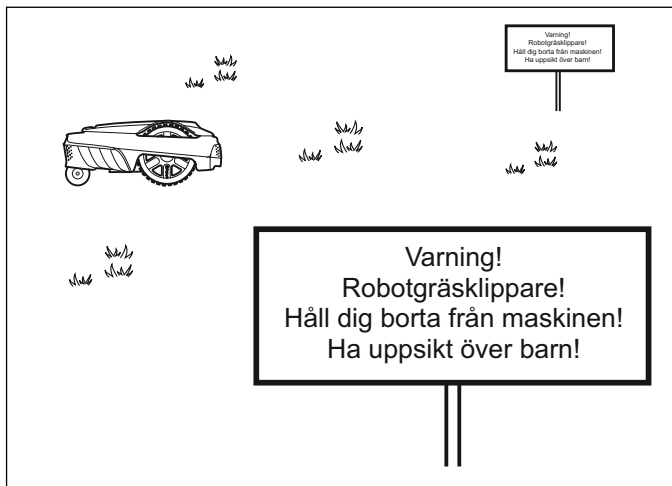
WARNING: Håll händer och fötter borta från de roterande knivarna. Placera aldrig händer eller fötter nära eller under maskinen när motorn är igång.

2.3 Säkerhetsinstruktioner för drift

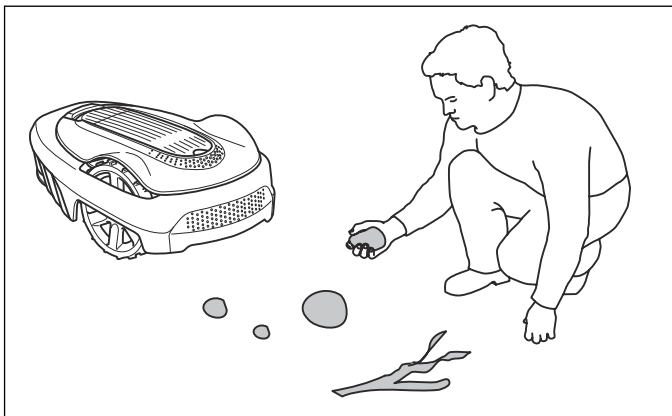
2.3.1 Användning

- Denna robotgräsklippare är konstruerad för att klippa gräs på fria och jämna markytor. Den får bara användas med den utrustning som rekommenderas av tillverkaren. Alla andra typer av användning är felaktig. Tillverkarens anvisningar avseende drift och underhåll måste följas noggrant.
- Varningsskyltar ska sättas upp runt robotgräsklipparens arbetsområde om den används i offentliga miljöer. Skyltarna ska ha följande text:

Varning! Automatisk gräsklippare! Håll dig borta från maskinen! Ha uppsikt över barn!



- Använd driftläget *Parkerad* eller slå av robotgräsklipparen om personer, i synnerhet barn och husdjur, finns i klippområdet. Det rekommenderas att programmera gräsklipparen för användning under tider då det inte förekommer aktiviteter i området, t.ex. nattetid. Se *Avancerat på sida 23*.
- Robotgräsklipparen får endast användas, underhållas och repareras av personer som känner till dess särskilda egenskaper och kan säkerhetsföreskrifterna. Läs igenom bruksanvisningen noggrant och förstå innehållet innan du använder denna robotgräsklippare.
- Det är inte tillåtet att ändra originalutförandet på robotgräsklipparen. Alla ändringar sker på eget ansvar.
- Kontrollera att den gräsyta som ska klippas är fri från stenar, kvistar, verktyg, leksaker och andra föremål som kan skada knivarna. Föremål på gräsytan kan också medföra att robotgräsklipparen fastnar på föremålet varvid föremålet måste avlägsnas manuellt, innan klippningen kan fortsätta. Stäng alltid av robotgräsklipparen med knappen **PÅ/AV** innan du rensar en blockering.



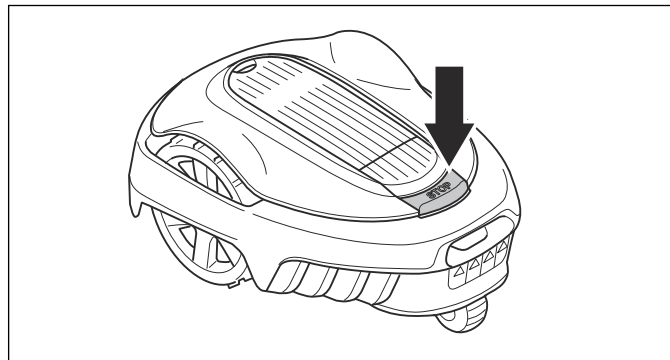
- Starta robotgräsklipparen enligt instruktionerna. När robotgräsklipparen slås på ska du se till att hålla händer och fötter borta från de roterande knivarna. Stick aldrig in händer eller fötter under robotgräsklipparen.
- Vidrör aldrig rörliga farliga delar, t.ex. knivdisken, innan den har stannat helt.

- Lyft aldrig upp robotgräsklipparen eller bär omkring den när den är påslagen.
- Tillåt ingen som inte känner till funktionen och beteendet hos robotgräsklipparen, att hantera den.
- Robotgräsklipparen får aldrig tillåtas kollidera med personer eller andra levande varelser. Om en person eller annan levande varelse kommer i vägen för robotgräsklipparen ska den stoppas omedelbart. Se *Avancerat på sida 23*.
- Placera inga föremål ovanpå robotgräsklipparen eller dess laddstation.
- Låt inte robotgräsklipparen arbeta om det finns någon defekt på klingskydd, knivdisk eller kaross. Den får inte heller arbeta om den har defekta knivar, skruvar, muttrar eller kablar. Anslut aldrig en skadad kabel, eller vidrör en skadad kabel innan den kopplas bort från strömförsörjningen.
- Använd inte robotgräsklipparen om inte knappen **PÅ/AV** fungerar.
- Stäng alltid av robotgräsklipparen med knappen **PÅ/AV** när robotgräsklipparen inte används. Robotgräsklipparen kan bara starta när knappen **PÅ/AV** har slagits på och rätt PIN-kod har angivits.
- Robotgräsklipparen får inte vara i drift om en sprinkler används. Använd schemafunktionen (se *Avancerat på sida 23*) så att gräsklippare och sprinkler aldrig är igång samtidigt.
- GARDENA garanterar ej full kompatibilitet mellan robotgräsklipparen och andra typer av trådlösa system såsom fjärrstyrningar, radiosändare, hörslingor, nedgrävda elektriska djurstängsel eller liknande.
- Metallföremål i marken (till exempel armerad betong eller mullvadsnät) kan orsaka driftstopp. Metallföremålen kan störa ut slingsignalen och därmed orsaka driftstopp.
- Robotgräsklipparen får inte förvaras, användas eller laddas i temperaturer under 0 °C eller över 50 °C. Det kan skada produkten.

2.3.2 Hur du lyfter och flyttar robotgräsklipparen

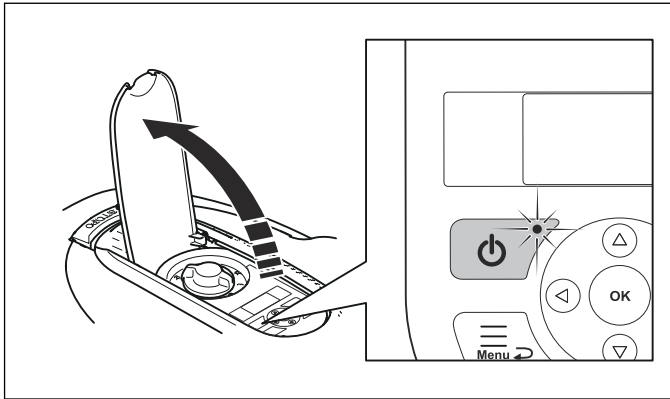
För en säker förflyttning från eller inom arbetsområdet:

1. Tryck på **stoppknappen** för att stanna robotgräsklipparen. Om säkerhetsnivån *Hög* har valts (se *Säkerhetsnivå på sida 25*) behöver PIN-kod anges (se *Säkerhetsnivå på sida 25*) behöver PIN-koden är fyrsiffrig och väljs när robotgräsklipparen startas första gången. Se *Första uppstart på sida 20*.

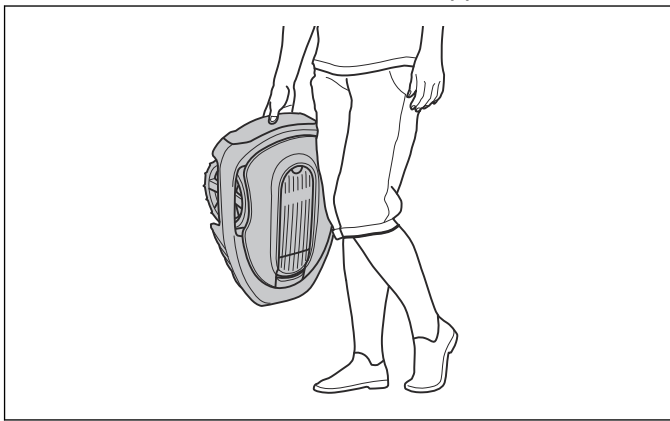


2. Tryck på knappen **PÅ/AV** och se till att robotgräsklipparen stängs av. Kontrollera att

kontrolllampan på knappen **PÅ/AV** är släckt. Det innebär att robotgräsklipparen är inaktiverad. Se *Kontrollampa på sida 35*.



3. Bär robotgräsklipparen i handtaget på undersidan med knivdisken vänd bort från kroppen.



WARNING: Robotgräsklipparen måste stängas av innan den lyfts. Robotgräsklipparen är inaktiverad när kontrollampan på knappen **PÅ/AV** är släckt.

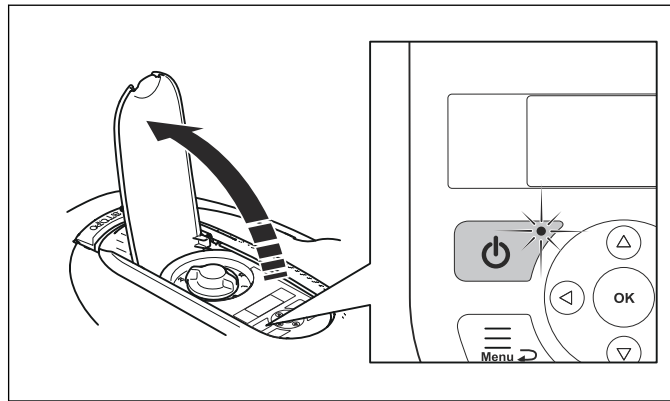


OBSERVERA: Lyft inte robotgräsklipparen när den står parkerad i laddstationen. Det kan skada laddstationen och/eller robotgräsklipparen. Tryck på **stoppknappen** och dra ut robotgräsklipparen ur laddstationen innan den lyfts.

2.3.3 Underhåll



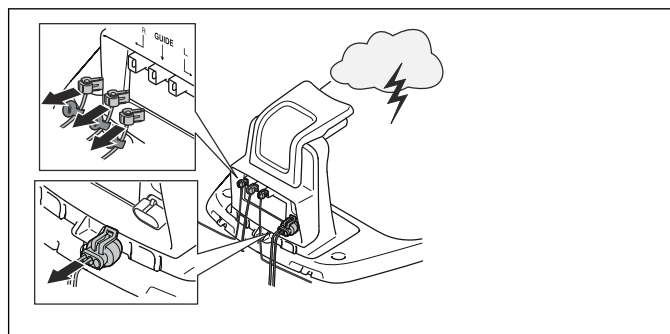
WARNING: Robotgräsklipparen måste stängas av innan något underhåll utförs. Robotgräsklipparen är inaktiverad när kontrollampan på knappen **PÅ/AV** är släckt.



OBSERVERA: Använd aldrig högtryckstvätt vid rengöring av robotgräsklipparen. Använd heller aldrig lösningsmedel vid rengöring.

Kontrollera robotgräsklipparen varje vecka och byt eventuellt skadade eller slitna delar. Se *Inledning – underhåll på sida 38*.

2.3.4 Vid åskväder



OBSERVERA: Koppla från alla anslutningar till laddstationen (strömförsörjning, begränsningsslinga och guidekabel) om det finns risk för åska.

1. Säkerställ att kablarna är märkta med de medföljande markörerna, så att återanslutningen förenklas. Laddstationens anslutningar är märkta med R, L och GUIDE.
2. Koppla bort alla anslutna ledningar och strömförsörjningsenheten.
3. När inte risk för åska längre föreligger, anslut alla kablar och strömförsörjningsenheten. Det är viktigt att varje kabel ansluts till rätt position.

3 Installation

3.1 Presentation

Detta kapitel innehåller information som är viktig att känna till vid planering av installationen.

Bekanta dig med innehållet i kartongen innan du startar installationen.

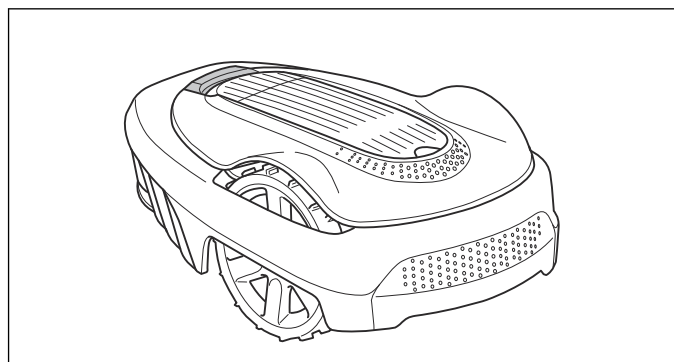
SILENO city/smart SILENO city	
Robotgräsklippare	✓
Laddstation	✓
Strömförsörjning	✓
Slingkabel, m	150/150
Lågspänningskabel	✓
Märlor, antal	200/200
Kontakter, antal	5/5
Laddstationsskruvar, antal	4/4
Insexnyckel	✓
Mätsticka	✓
Kopplingar, antal	4/4
Bruksanvisning och snabbguide	✓
Kabelmarkörer	✓

smart SILENO city	
smart gateway	✓
LAN-kabel till smart gateway	✓
Strömförsörjning till smart gateway	✓

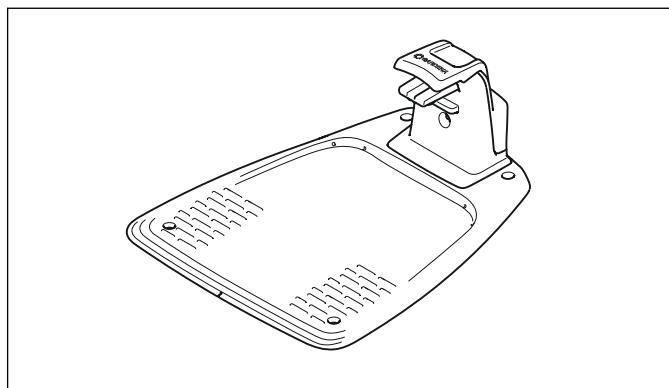
3.1.1 Huvudkomponenter för installation

Installationen av robotgräsklipparen omfattar fyra huvudkomponenter:

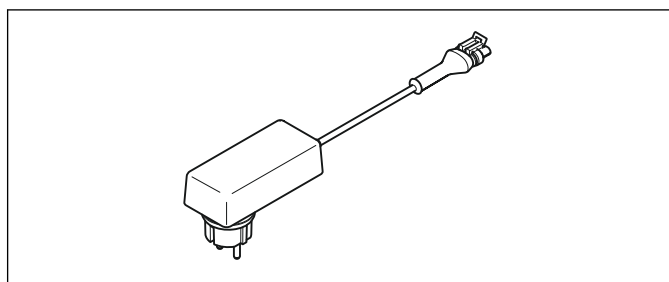
1. Robotgräsklippare, som klipper gräset genom att röra sig i ett huvudsakligen oregelbundet mönster.



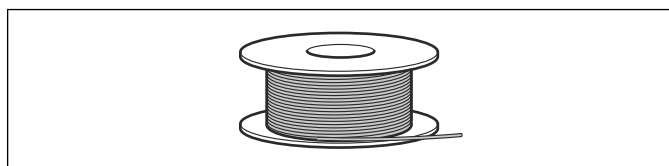
2. Laddstation till vilken robotgräsklipparen återgår när laddningsnivån i batteriet blir för låg.



3. Strömförsörjningsenhet, som ansluts till laddstationen och ett 100–240 V vägguttag. Strömförsörjningsenheten ansluts till vägguttaget och till laddstationen via en 5 m lång lågspänningskabel. Lågspänningskablar som är 3 m, 10 m eller 20 m långa finns tillgängliga som tillbehör. Inga delar av strömförsörjningen får ändras. Till exempel får lågspänningskabeln varken förkortas eller förlängas.



4. Slingkabel som läggs utmed kanterna på gräsmattan och runt föremål och växter som robotgräsklipparen inte får stöta emot. Slingkabeln används både som begränsningskabel och guidekabel. Begränsningsslingans maximalt tillåtna längd är 300 m.



3.2 Förberedelser

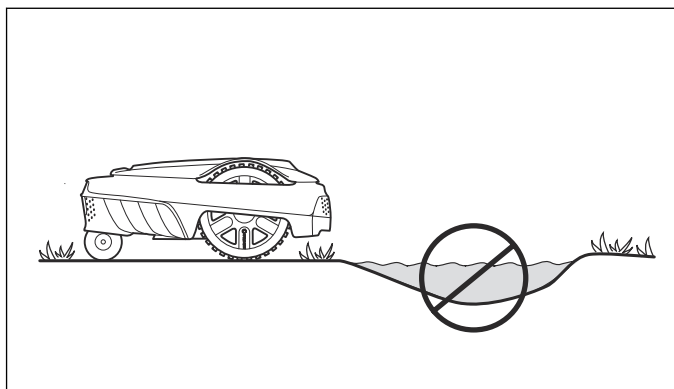
Läs hela detta kapitel innan installationen påbörjas. Hur installationen är genomförd, påverkar hur väl robotgräsklipparen fungerar. Därför är det viktigt att planera installationen noga.

Planeringen underlättas av att du gör en skiss av arbetsområdet, inklusive alla hinder. Den gör det lättare att se hur laddstation, begränsningsslinga och guidekabel bör placeras på bästa sätt. Rita på skissen hur begränsningsslingan och guidekabeln ska dras.

Se även www.gardena.com för ytterligare beskrivning och tips gällande installation.

1. Om gräset inom det tänkta arbetsområdet är mer än 4 cm långt ska du klippa det med en vanlig gräsklippare. Samla upp gräset.

- Jämna ut gropar och sänkor som vid regnväder kan orsaka vattenansamlingar. Det finns risk för skador på produkten om den körs i vattenpölar. Se *Garantivillkor på sida 53*.



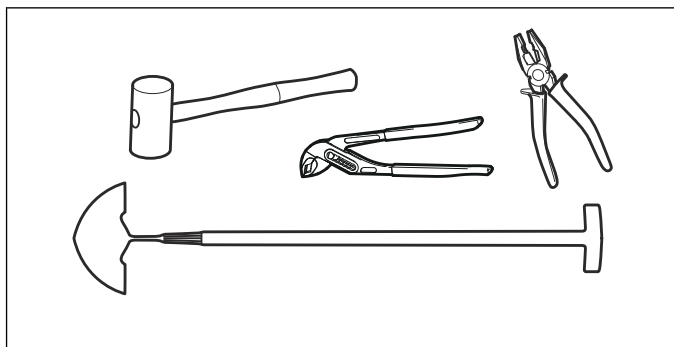
- Läs noga igenom alla stegen före installationen.
- Kontrollera att alla delar till installationen finns. Se *Produktöversikt på sida 5*.

- Robotgräsklippare
- Laddstation
- Slingkabel för begränsningsslinga och guidekabel
- Strömförsörjning
- Lågspänningskabel
- Märlor
- Kontaktdon för slingkabel
- Skruvar till laddstation
- Mätsticka
- Skarvdon till slingkabel
- Kabelmarkörer

3.2.1 Installationsverktyg

Till installationen behöver du också:

- Hammare/plastklubba (för att lättare få ner märllorna i marken).
- Kombinationstång för att klippa begränsningsslingan och pressa samman Kontaktdonen till slingkabeln.
- Polygrip (för att pressa ihop skarvdonen med varandra).
- Kantskärare/rak spade om begränsningsslingan ska grävas ner.



3.3 Laddstation

Laddstationen har tre funktioner:

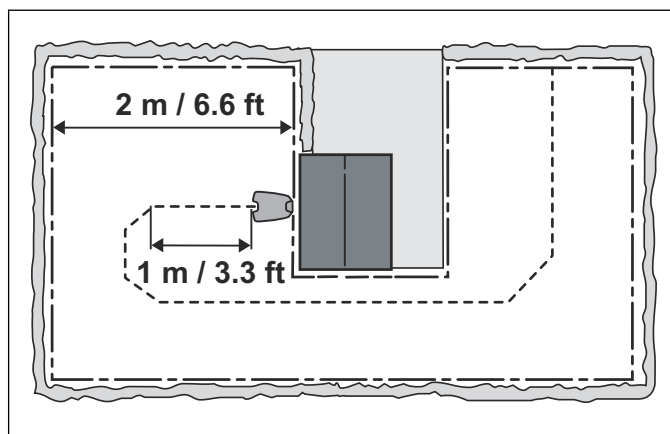
- Att skicka styrsignaler i begränsningskabeln.
- Skicka styrsignaler i guidekabeln så att robotgräsklipparen hittar laddstationen.

- Att ladda batteriet på robotgräsklipparen.

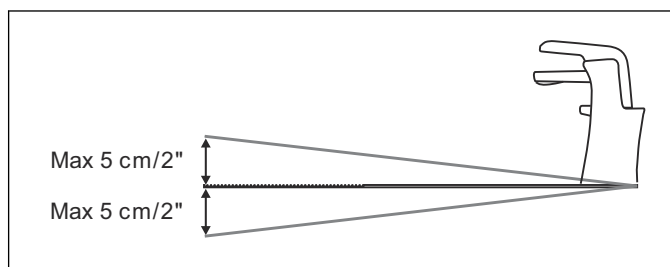
3.3.1 Bästa placering av laddstation

Beakta följande när placeringen av laddstationen ska planeras:

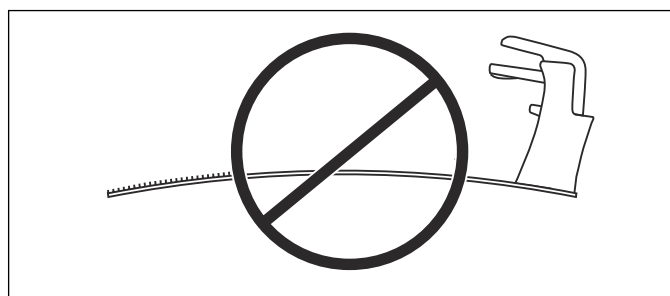
- Det måste finnas minst 2 m fri yta framför laddstationen.
- Placeringen av laddstationen är flexibel. Vi rekommenderar dock att begränsningsslingan inte är närmare sig själv (parallellt) än 60 cm. Annars kan robotgräsklipparen ha svårt att hitta laddstationen. Se *Utplacering av begränsningsslinga in mot laddstationen på sida 17*.
- Det ska finnas ett vägguttag i närheten. Den medföljande lågspänningskabeln är 5 m lång.
- Laddstationen placeras på en plan yta som är fri från vassa föremål.
- Skydd från direkt solljus.
- Placeras på den lägre delen av en arbetsyta med stor nivåskillnad.
- Laddstationen kan eventuellt behöva placeras utom synhåll för utomstående.



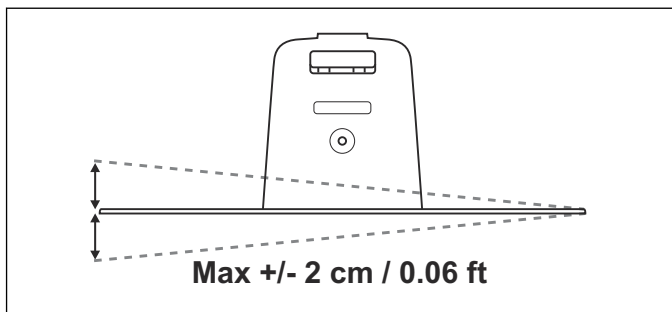
Laddstationen måste placeras på plan mark. Framkanten på laddstationen får inte placeras högre eller lägre än bakänden, enligt bilden nedan.



Laddstationen får inte placeras så att dess platta böjs.

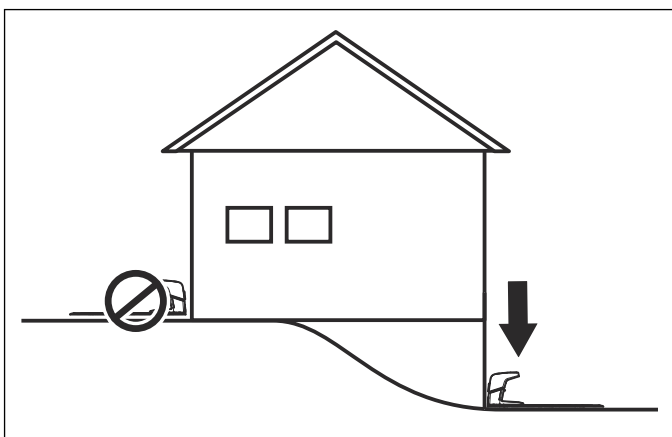


Det är också viktigt att laddstationen inte är böjd i sidled. Annars kan robotgräsklipparen ha svårt att docka.

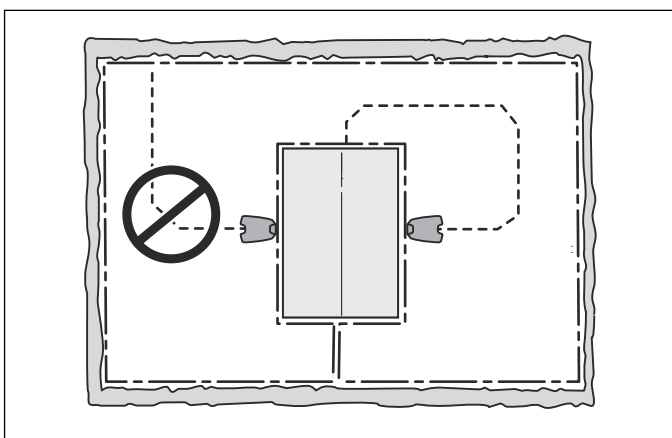


Notera: Placera laddstationen på plan mark så att robotgräsklipparen har optimala förhållanden för dockning. Det är viktigt att laddplattan inte är böjd eller lutar åt något håll.

Om installationen görs på ett arbetsområde med en brant sluttning bör laddstationen placeras längst ner i sluttningen. Det underlättar för robotgräsklipparen att följa guidekabeln till laddstationen.



Laddstationen bör inte placeras på en ö, eftersom det begränsar möjligheten att placera guidekabeln optimalt. Om laddstationen måste placeras på en ö måste också guidekabeln anslutas till ön. Läs mer om öar i *Avgränsningar inom arbetsområdet på sida 15*.



Notera: Korrekt placering av laddstationen och guidekabeln är viktigt för robotgräsklipparens dockningsförmåga. Läs mer i *Utplacering av begränsningsslinga in mot laddstationen på sida 17* och i *Installation av guidekabeln på sida 18*.

3.3.2 Ansluta till strömförsörjning

Vid planeringen av placeringen av strömförsörjningen ska du tänka på följande:

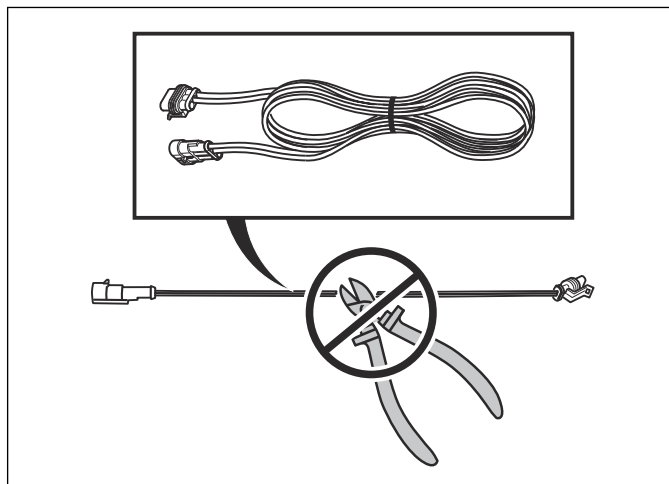
- Närhet till laddstationen
- Skydd för regn
- Skydd från direkt solljus

Strömförsörjningen måste placeras på en välventilerad plats under tak. Om strömförsörjningen ska anslutas till ett eluttag utomhus måste detta vara godkänt för utomhusbruk. Användning av en jordfelsbrytare (RCD) rekommenderas vid anslutning av strömförsörjningen till vägguttaget.

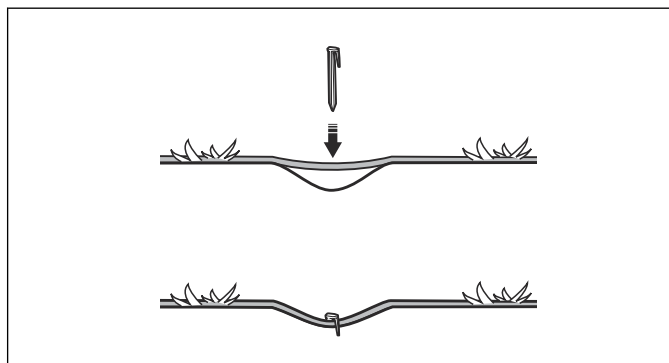


WARNING: Gäller för USA/Kanada. Om strömförsörjningen installeras utomhus: Risk för elektrisk stöt. Installera endast till ett täckt Klass A GFCI-uttag (RCD) som har ett hölje som är väderbeständigt med tillbehörets tändhatt isatt eller borttaget.

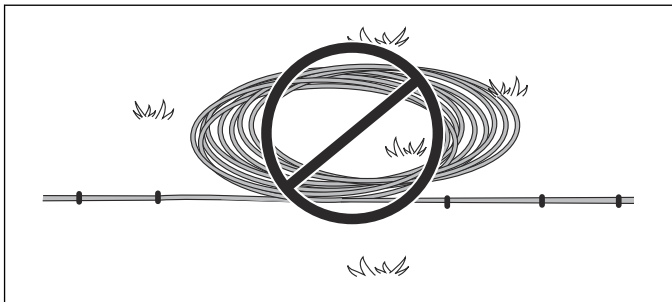
Inga delar av strömförsörjningen får ändras. Till exempel får lågspänningskabeln varken förkortas eller förlängas. Lågspänningskablar som är 3 m, 10 m eller 20 m långa finns tillgängliga som tillbehör.



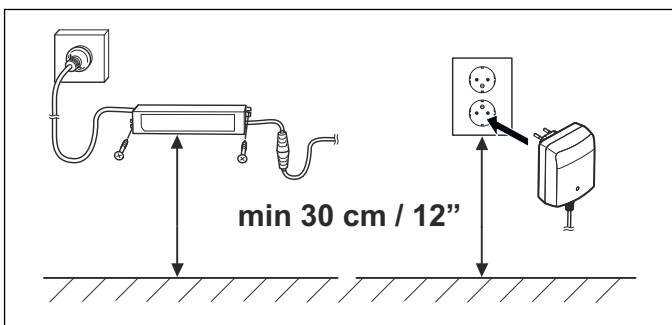
Det går att låta lågspänningskabeln korsa arbetsområdet om den märklas fast eller grävs ner. Klipphöjden måste vara sådan att knivarna aldrig kan komma i kontakt med lågspänningskabeln.



Lågspänningskabeln får aldrig förvaras sammanlindad eller ligga under laddstationens bottenplatta eftersom det kan orsaka störningar av signalerna från laddstationen.



VARNING: Montera strömförsörjningen på en sådan höjd att den under inga omständigheter riskerar att hamna under vatten (minst 30 cm från marken). Strömförsörjningen får aldrig placeras på marken.



Strömförsörjningen kan se olika ut beroende på marknad.



VARNING: Inga delar av strömförsörjningen får under några som helst omständigheter ändras. Lågspänningskabeln får varken förkortas eller förlängas.



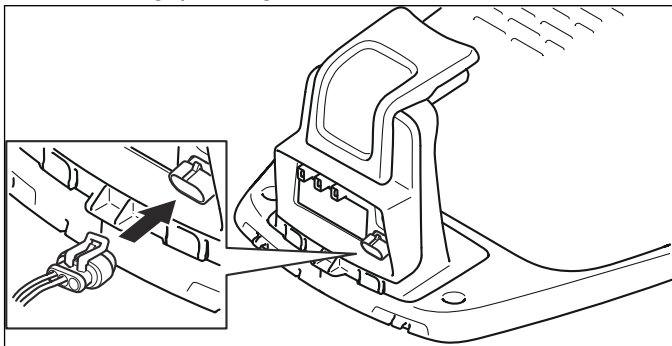
VARNING: Använd stickproppen för att koppla från laddstationen, t.ex. innan rengöring av laddstationen eller reparation av slingkabeln.



OBSERVERA: Placera lågspänningskabeln och justera klipphöjden så att knivarna aldrig kan nå den.

3.3.3 Installation och anslutning av laddstation

1. Placera laddstationen på lämplig plats. Se *Bästa placering av laddstation på sida 11*.
2. Anslut lågspänningskabeln till laddstationen.

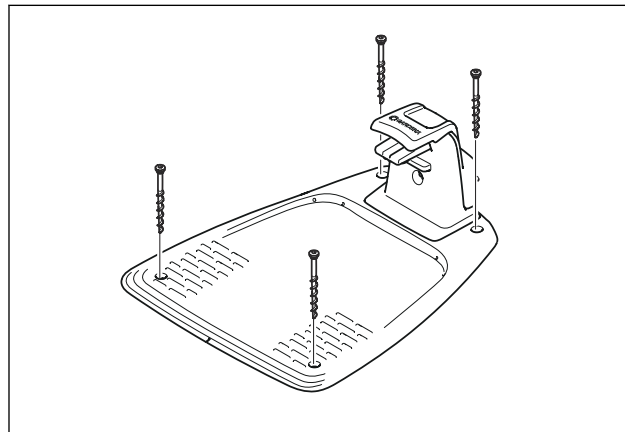


3. Anslut strömförsörjningens nätkabel till ett 100-240V vägguttag. Om strömförsörjningen ska anslutas till ett eluttag utomhus måste detta vara godkänt för

utomhusbruk. Se *Ansluta till strömförsörjning på sida 12*.

4. Fäst laddstationen mot marken med hjälp av de bifogade skruvarna. Se till att skruvarna skruvas hela vägen ned i försänkningen.

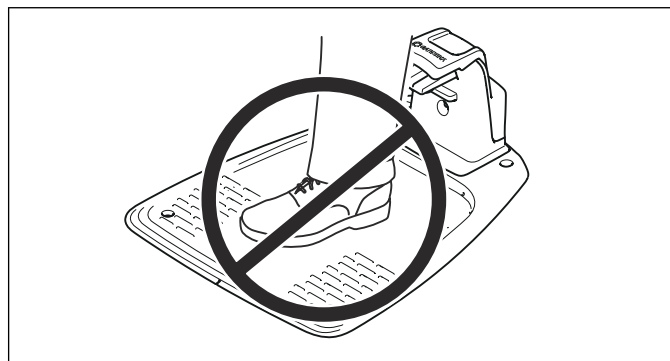
Notera: Guidekabeln ska installeras och anslutas till laddstationen innan du fäster laddstationen mot marken. Se *Utplacering och anslutning av guidekabel på sida 19*.



OBSERVERA: Det är inte tillåtet att göra nya hål i laddstationens platta. Endast de befintliga hålen får användas för att fästa den i marken.



OBSERVERA: Trampa eller gå aldrig på laddstationens platta.



3.4 Laddning av batteri

När laddstationen är ansluten går det att ladda robotgräsklipparen.

1. Ställ robotgräsklipparen i laddstationen medan begränsningsslingan och guidekabeln läggs ut.
2. Tryck på knappen **PÅ/AV** för att slå på robotgräsklipparen.

Om batteriet är tomt, tar det ca 80–100 minuter innan det är fulladdat.



VARNING: Ladda endast robotgräsklipparen med en laddstation som är avsett för den. Felaktig användning kan leda till elektriska stötar, överhettning eller läckage av frätande vätska från batteriet. Vid läckage av elektrolyt,

skölj med vatten. Uppsök läkare om elektrolyten kommer i kontakt med ögonen.

Notera: Robotgräsklipparen kan inte köras förrän installationen är helt klar.

3.5 Begränsningskabel

Begränsningsslingan kan installeras på följande sätt:

- Kabeln fästs mot marken med märlor.

Märkla fast begränsningsslingan om du vill göra efterjusteringar av begränsningsslingan under de första veckornas drift. Efter några veckor kommer gräset att växa över kabeln vilket medför att kabeln inte längre syns. Använd en hammare/plastklubba och märlor.

- Kabeln grävs ner.

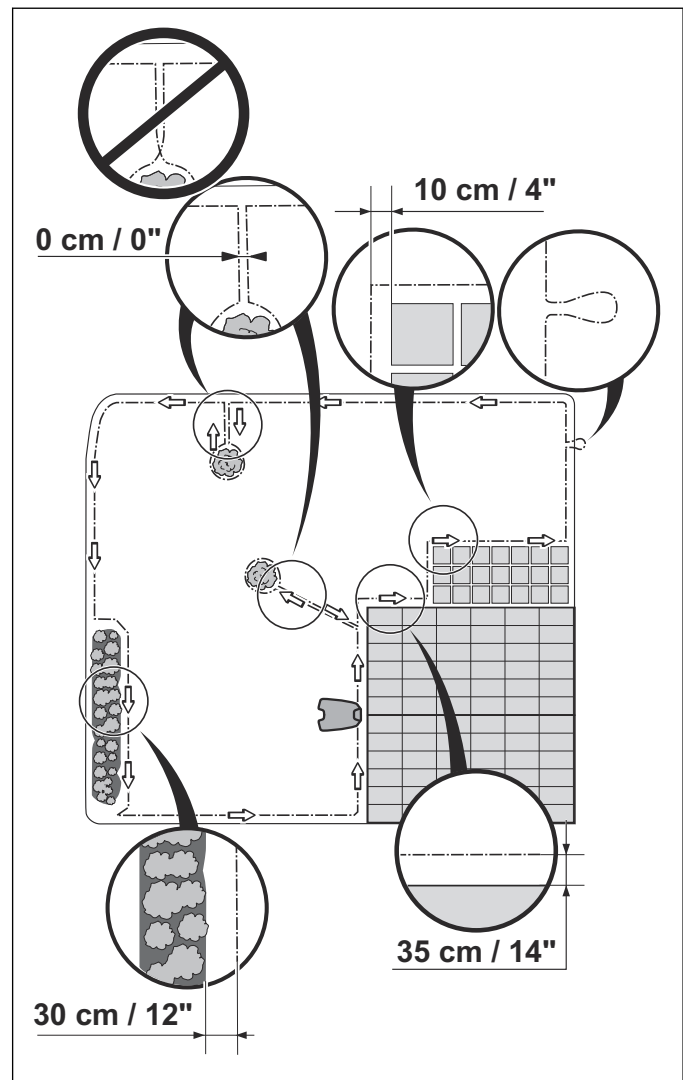
Gräv ner begränsningsslingan om du vill vertikalskära eller lufta gräsmattan. Vid behov kan båda sätten kombineras så att någon del av begränsningsslingan märklas fast och resterande grävs ner. Att gräva ner kabeln kan göras med t.ex. en kantskärare eller en rak spade. Se till att lägga begränsningsslingan minst 1 cm och maximalt 20 cm ner i marken.

3.5.1 Planera utplacering av begränsningsslinga

Begränsningsslingan ska läggas så att:

- Den bildar en slinga runt arbetsområdet. Använd originalbegränsningsslinga. Den är speciellt framtagen för att stå emot markens fuktighet.
- Robotgräsklipparen aldrig befinner sig mer än 15 m från kabeln någonstans i hela arbetsområdet.
- Kabeln är inte längre än 300 m.
- Det finns ca 20 cm extra kabel där guidekabeln senare ska anslutas. Se *Utplacering av begränsningsslinga på sida 17*.

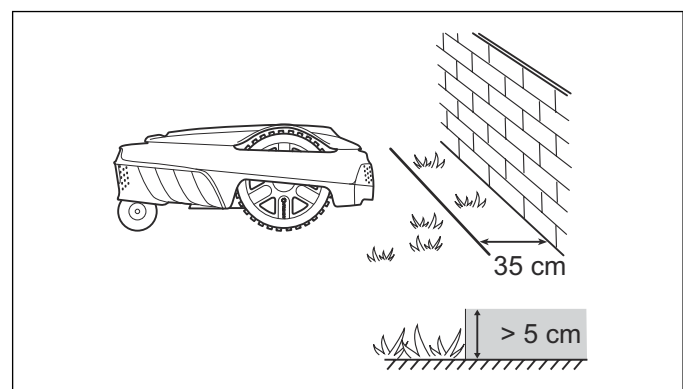
Bilden nedan visar hur begränsningsslingan ska dras runt arbetsområdet och runt hinder. Använd den medföljande mätstickan för att mäta upp rätt avstånd. Se *Produktöversikt på sida 5*.



3.5.2 Angränsningar till arbetsområdet

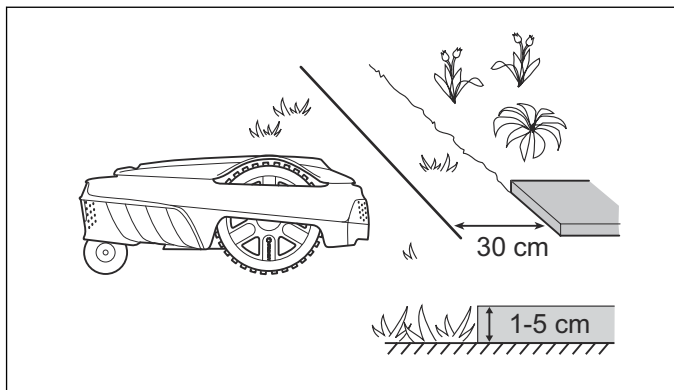
Beroende på vad arbetsområdet gränsar mot, ska begränsningsslingan läggas på olika avstånd från hinder.

Om ett högre hinder (5 cm eller mer), till exempel en mur eller ett staket, gränsar till arbetsområdet, ska begränsningsslingan läggas 35 cm från hindret. Då kommer inte robotgräsklippare att krocka med hindret och slitaget på karossen minskas. Ca 20 cm gräs kommer att bli oklippt utmed det fasta hindret.

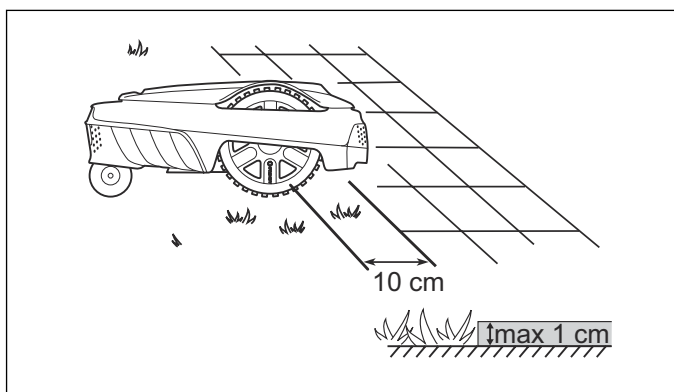


Om arbetsområdet gränsar mot ett litet dike, en rabatt eller en mindre upphöjning, t.ex. en låg kantsten (1-5 cm), ska begränsningsslingan läggas 30 cm in i arbetsområdet. Det förhindrar att hjulen kör ner i diket eller upp på kantstenen vilket kan leda till omfattande

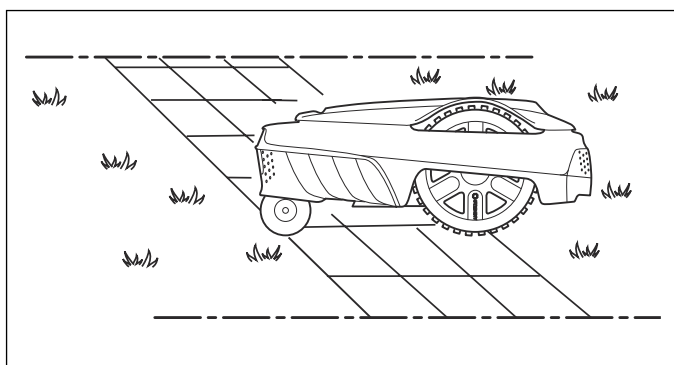
slitage på robotgräsklipparen. Ca 15 cm gräs kommer att bli oklippt utmed diket/kantstenen.



Om arbetsområdet gränsar mot en plattgång eller liknande som ligger i nivå med gräsmattan (+/- 1 cm), är det möjligt att låta robotgräsklipparen köra en bit ut på gången. Begränsningsslingan ska då läggas 10 cm från gångens kant. Allt gräs kommer att bli klippt utmed plattgången.



Om arbetsområdet är delat av en jämn plattgång som ligger i nivå med gräsmattan är det möjligt att låta robotgräsklipparen köra över gången. Begränsningsslingan kan med fördel läggas under plattorna. Det går även att lägga begränsningsslingan i skarven mellan plattorna. Se till att plattorna är i jämnhöjd med gräsmattan för att undvika onödigt slitage på robotgräsklipparen.

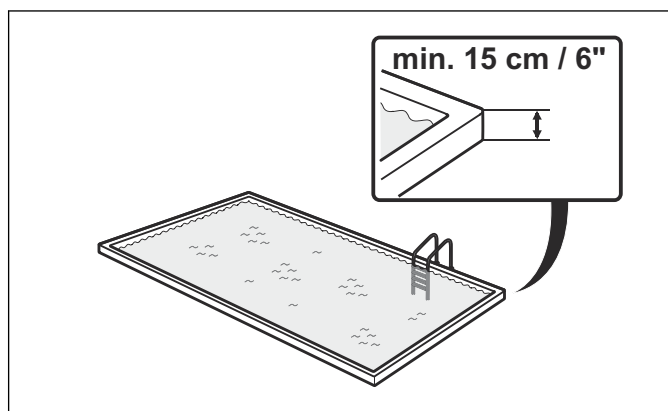


OBSERVERA: Robotgräsklipparen får inte köra över grus, täckbark eller liknande material som kan skada knivarna.



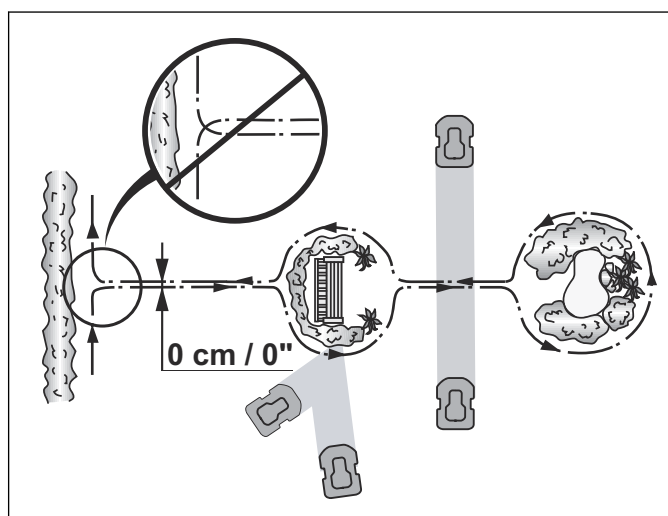
OBSERVERA: Om arbetsområdet gränsar mot vattensamlingar, branter, stup eller allmän väg, ska begränsningsslingan kompletteras med en sarg eller liknande. Höjden måste då vara minst

15 cm. Detta förhindrar att robotgräsklipparen under några omständigheter kan hamna utanför arbetsområdet.



3.5.3 Avgränsningar inom arbetsområdet

Använd begränsningsslingan för att avgränsa områden inne i arbetsområdet genom att skapa öar runt icke stöttåliga hinder, till exempel rabatter, buskar och fontäner. Lägg ut kabeln till området, dra den runt området som ska avgränsas och sedan tillbaka i samma spår. Om märlor används ska kabeln läggas under samma märlor på vägen tillbaka. När begränsningsslingan till och från ön ligger tätt ihop kan klipparen köra över kabeln.

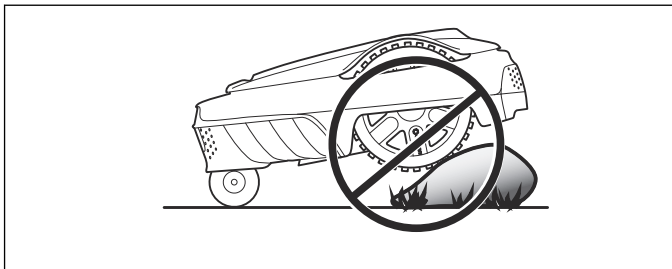


OBSERVERA: Begränsningsslingan får inte korsas på vägen till och från en ö.

Stöttåliga hinder, till exempel träd och buskar högre än 15 cm, behöver inte avgränsas med begränsningsslingan. Robotgräsklipparen vänder när den stöter mot ett sådant hinder.

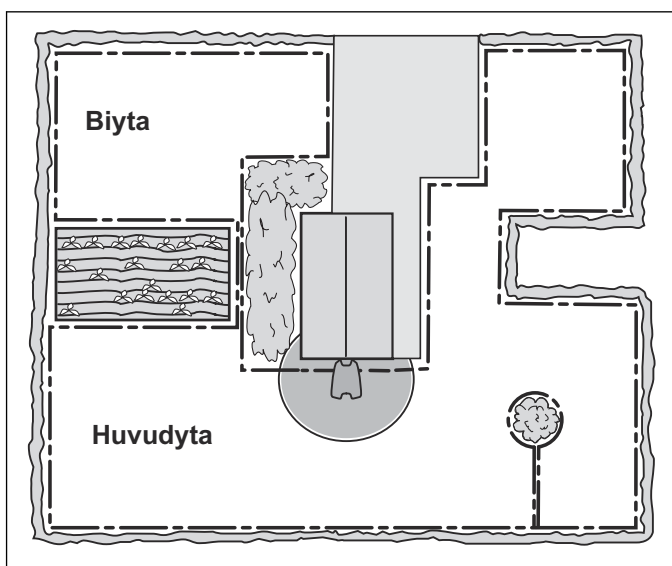
För mest skonsamma och tysta drift rekommenderas dock att alla fasta föremål i och vid arbetsområdet avgränsas.

Hinder som är svagt sluttande, till exempel stenar eller stora träd med upphöjt rotfäste, ska avgränsas eller tas bort. Robotgräsklipparen kan annars glida upp på sådana hinder, med följd att knivarna skadas.



3.5.3.1 Biytor

Om arbetsområdet består av två ytor som robotgräsklipparen har svårt att köra mellan är det rekommenderat att skapa en biyta. Det gäller till exempel i sluttningar som lutar mer än 25 % eller passager som är smalare än 60 cm. Placera då begränsningsslingan runt biytan så att den formas till en ö utanför huvudytan. När gräset i biytan ska klippas måste robotgräsklipparen flyttas manuellt mellan huvudområdet och biytan.



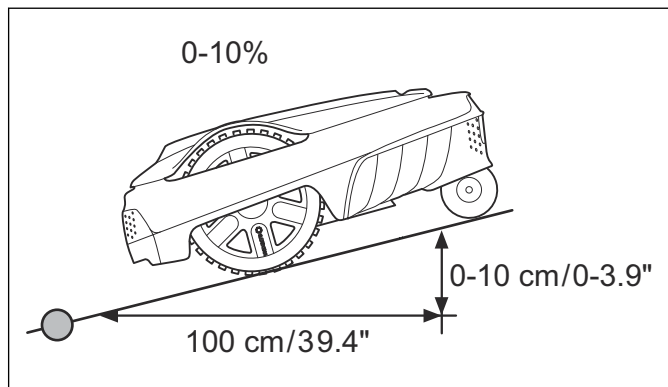
Driftläget *Biyta* måste användas eftersom robotgräsklipparen inte själv kan ta sig till laddstationen från biytan. Se *Driftläge – 2:a området på sida 35*. Robotgräsklipparen kommer då inte att börja söka efter laddstation utan använda hela kapaciteten till att klippa. När batteriet är urladdat stannar robotgräsklipparen och på displayen visas texten *Behöver laddas manuellt*. Placera robotgräsklipparen i laddstationen för att ladda batteriet. Om huvudytan ska klippas enligt schemat efter laddning måste du välja driftläget *Huvudyta* och trycka på **startknappen**.

3.5.3.2 Passager vid klippning

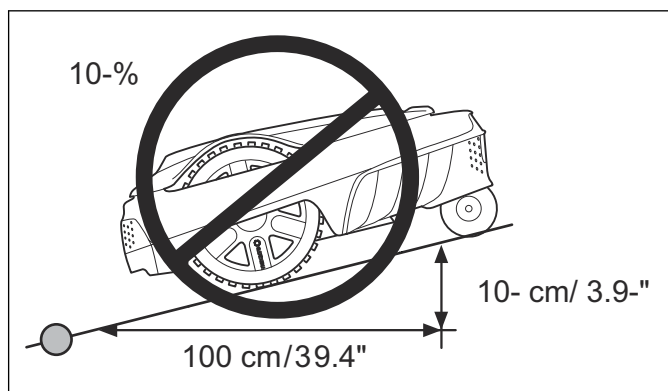
Långa och smala passager och områden, smalare än 1,5–2 meter, bör undvikas. Det finns då risk för att robotgräsklipparen kör runt i passagen eller området under lång tid. Gräset kan då se tillplattat ut. Den minsta möjliga passagen för robotgräsklipparen är 60 cm (mellan begränsningsslingorna).

3.5.3.3 Sluttningar

Robotgräsklipparen kan arbeta i sluttningar. Den maximala lutningen anges i procent (%) och beräknas som höjdskillnaden i centimeter per längdmeter.



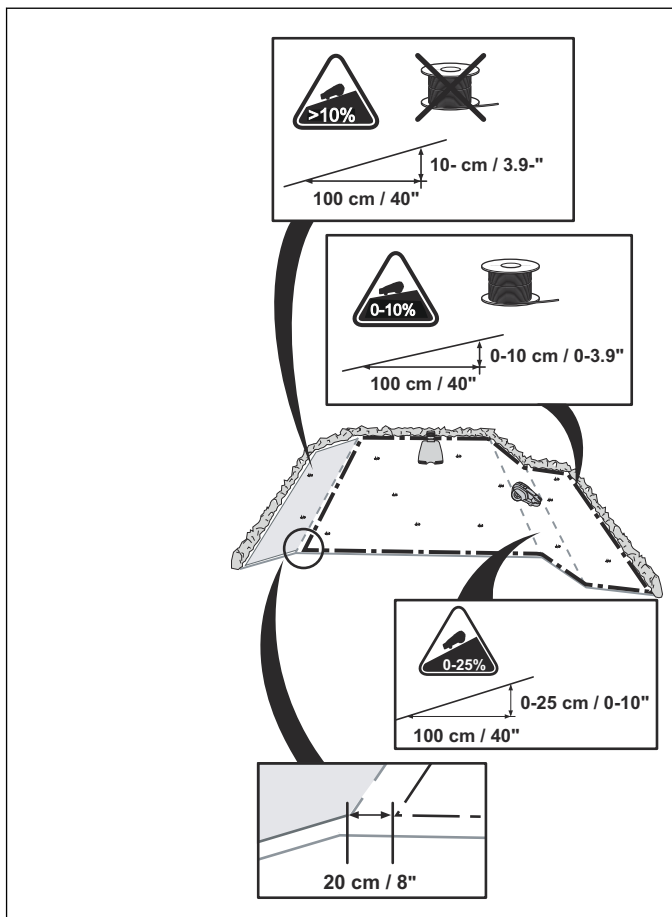
Begränsningsslingan bör inte läggas tvärs över en sluttning som är brantare än 15 %. Det finns risk att robotgräsklipparen där får svårt att vända. Då stannar robotgräsklipparen och visar felmeddelandet *Utanför arbetsområdet*. Risken är störst vid fuktig väderlek, eftersom hjulen då kan slira i det våta gräset.



Om det däremot finns ett hinder som robotgräsklipparen kan tillåtas att krocka mot, till exempel ett staket eller en tät häck, kan begränsningsslingan läggas tvärs över en sluttning som är brantare än 10%.

Inne i arbetsområdet kan robotgräsklipparen klippa ytor som lutar upp till 25 %. Ytor som lutar mer måste avgränsas med begränsningsslingan.

Om någon del av arbetsområdets ytterkant lutar mer än 10%, ska begränsningsslingan läggas cirka 20 cm in på den plana marken innan lutningen börjar.



3.5.4 Utplacering av begränsningsslinga

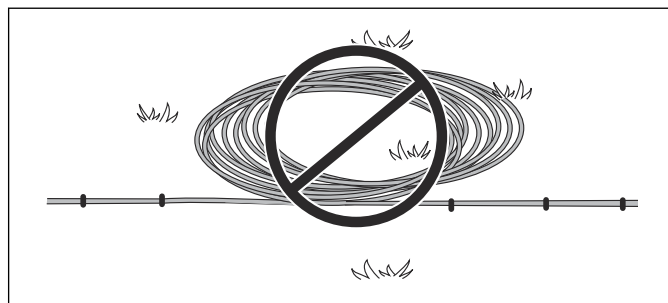
Om begränsningsslingan ska märkas fast:

- Klipp gräset mycket kort med en vanlig gräsklippare eller en trimmer där kabeln ska läggas. Det är då lättare att lägga kabeln nära marken och risken för att robotgräsklipparen ska klippa av kabeln eller skada kabelns isolering minskar.
- Begränsningsslingan måste ligga nära marken för att inte bli avklippt innan gräsets rötter vuxit över den. Att klippa gräset mycket kort direkt efter installationen, kan skada kabelns isolering. Skador på isoleringen kan ge avbrott först flera veckor eller månader senare. För att undvika detta ska man alltid välja maximal klipp höjd första veckorna efter installationen och därefter sänka ett steg varannan vecka tills önskad klipp höjd har nåtts.
- Använd en hammare för att slå ner märlorna i marken. Var försiktig när märlorna slås ner i marken, se till att det inte skapas spänningar i kabeln.

Om begränsningsslingan ska grävas ner:

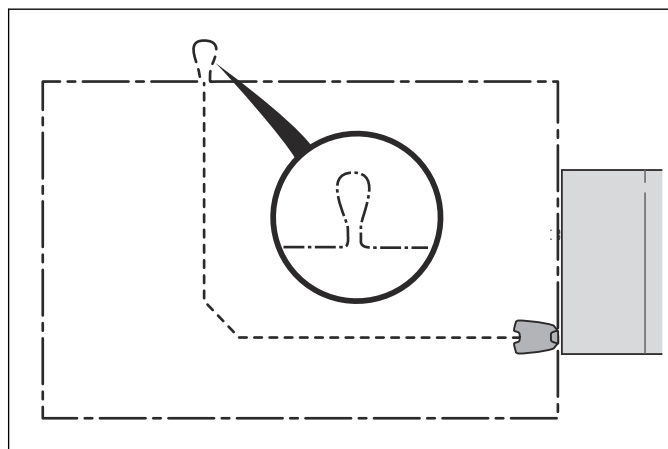
- Se till att lägga begränsningsslingan minst 1 cm och maximalt 20 cm ner i marken. Att gräva ner kabeln kan göras med t ex en kantskärare eller en rak spade.

Notera: Extra kabel får inte läggas i en rulle utanför begränsningsslingan. Detta kan leda till störningar av robotgräsklipparen.



3.5.4.1 Ögla för anslutning av guidekabeln

För att underlätta anslutning av guidekabeln till begränsningsslingan rekommenderas att skapa en ögla med ca 20 cm extra begränsningsslinga på den plats där guidekabeln senare ska anslutas. Det är bra att planera var guidekabeln kommer att placeras innan begränsningsslingan placeras. Se *Utplacering av begränsningsslinga på sida 17*.

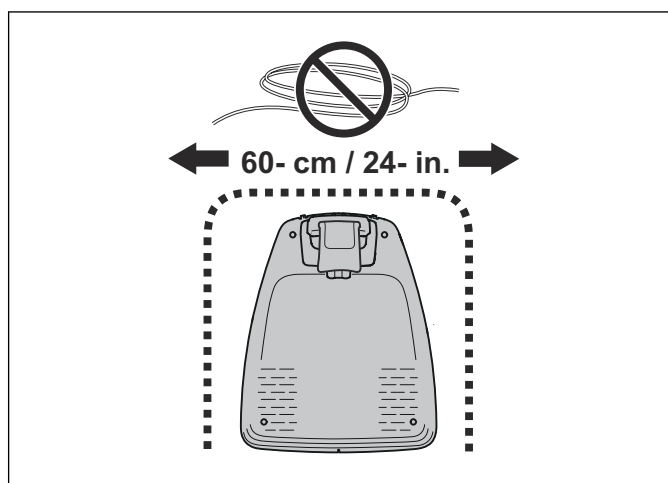


3.5.4.2 Utplacering av begränsningsslinga in mot laddstationen

Placeringen av laddstationen är flexibel. Vi rekommenderar dock att begränsningsslingan inte är närmare sig själv (parallellt) än 60 cm.



OBSERVERA: Placera inte slingan i en rulle, eller kabeltrumman med slingkabel, bakom laddstationen. Detta kan störa laddstationens signal och orsaka dockningsproblem för robotgräsklipparen.



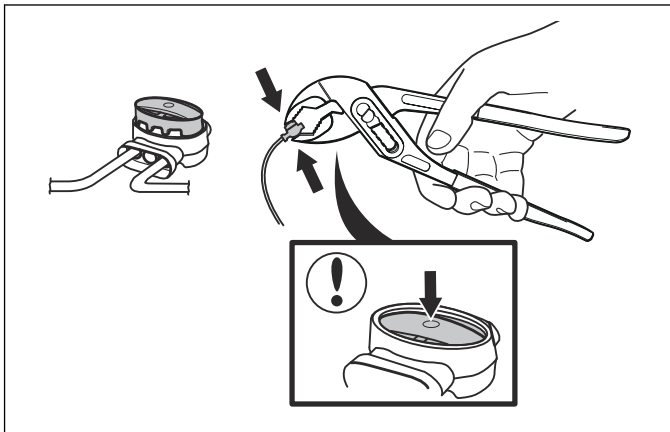
3.5.4.3 Skarva begränsningsslingan



OBSERVERA: Tvinnade kablar, eller en skruvplint isolerad med isoleringstejp, är inte en fullgod skarv. Markfukten gör att kabeln oxiderar och efter en tid leder det till avbrott.

Om begränsningsslingan inte räcker till och därför behöver skarvas, får bara original skarvdon användas. Det är vattentätt och ger en tillförlitlig elektrisk anslutning.

För in båda kabeländarna i skarvdonet. Kontrollera att kablarna är inskjutna hela vägen in i skarvdonet så att ändarna syns igenom den transparenta delen på motstående sida av skarvdonet. Tryck sedan helt ned knappen på skarvdonets ovansida. Använd en polygrip för att helt trycka ned knappen på skarvdonet.



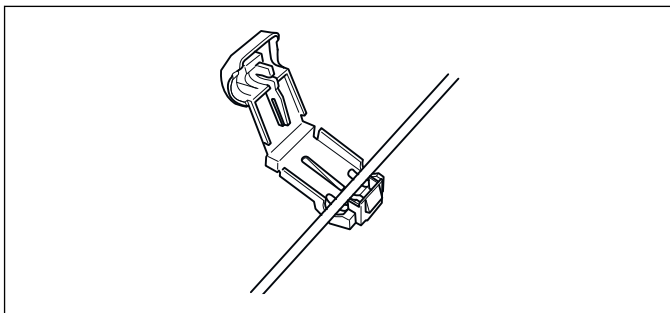
3.6 Anslutning av begränsningsslingan



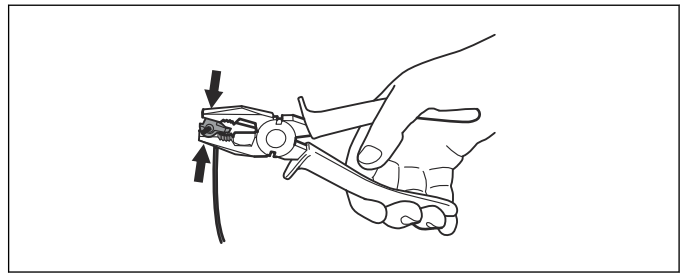
OBSERVERA: Begränsningsslingan får inte korsas vid anslutning till laddstationen. Höger kabelände måste anslutas till den högra kontakten på laddstationen och den vänstra kabeländen till den vänstra kontakten.

Anslut begränsningsslingan till laddstationen:

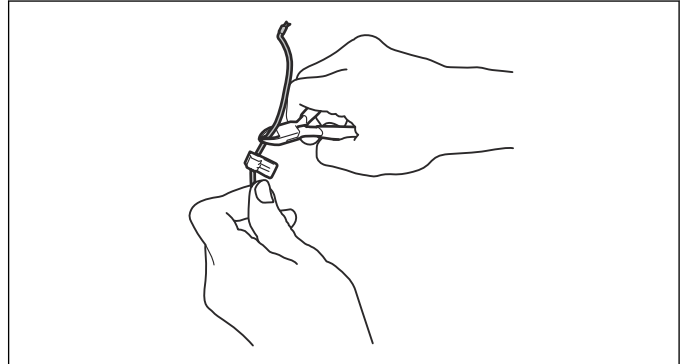
1. Öppna kontaktdonet och placera kabeln i kontaktdonet.



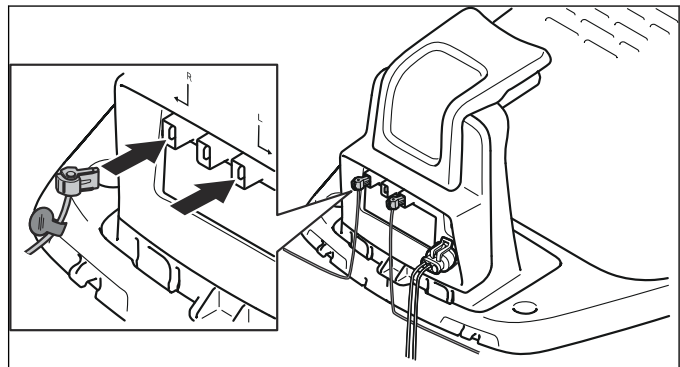
2. Tryck ihop kontaktdonen med en tång. Tryck tills det hörs ett klick.



3. Klipp av överflödig begränsningsslinga. Klipp 1 - 2 cm ovanför respektive kontaktdon.



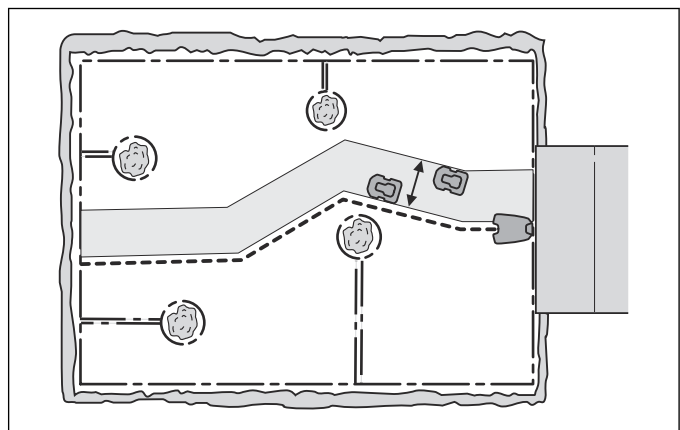
4. Tryck fast kontaktdonen på kontaktstiften, märkta L (vänster) och R (höger), på laddstationen.
5. Märk kablarna med de medföljande kabelmärkningarna. Dessa gör det enklare att ansluta kablarna på rätt plats, t.ex. efter att laddstationen har förvarats inomhus under vintern.



3.7 Installation av guidekabeln

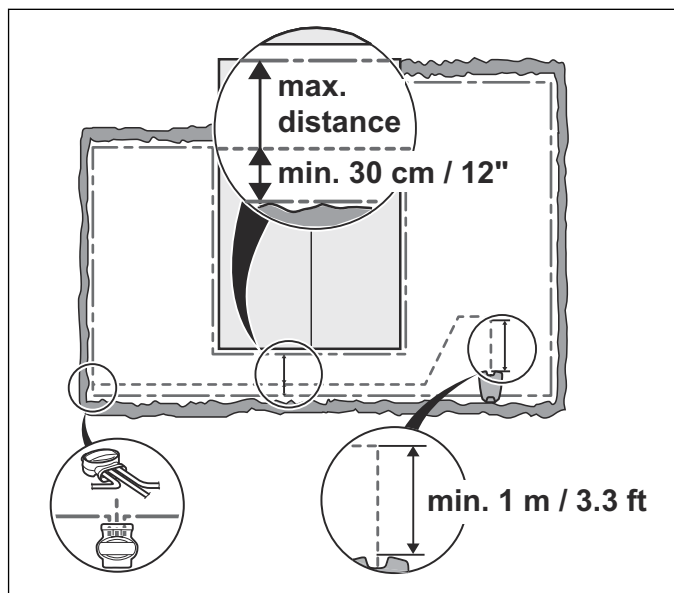
Guidekabeln används när robotgräsklipparen ska söka sig tillbaka till laddstationen men också för att styra robotgräsklipparen till avlägsna delar av trädgården.

Samma kabel som används till begränsningsslingan används också till guidekabeln. Guidekabeln kan, liksom begränsningsslingan, antingen märklas fast eller grävas ner.



För att minska risken för spårbildning kör robotgräsklipparen på ett varierande avstånd från guidekabeln. Den yta bredvid kabeln som robotgräsklipparen då använder, kallas korridor.

Robotgräsklipparen kör alltid på vänster sida om guidekabeln, sett in mot laddstationen. Således finns korridoren till vänster om guidekabeln. Vid installation är det därför viktigt att skapa så mycket fri yta som möjligt till vänster om guidekabeln sett in mot laddstationen.



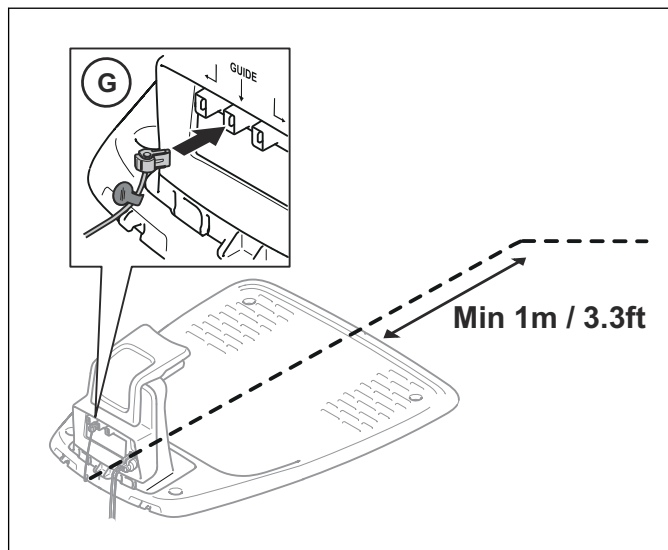
Guidekabeln kan, liksom begränsningsslingan, antingen märklas fast eller grävas ner.



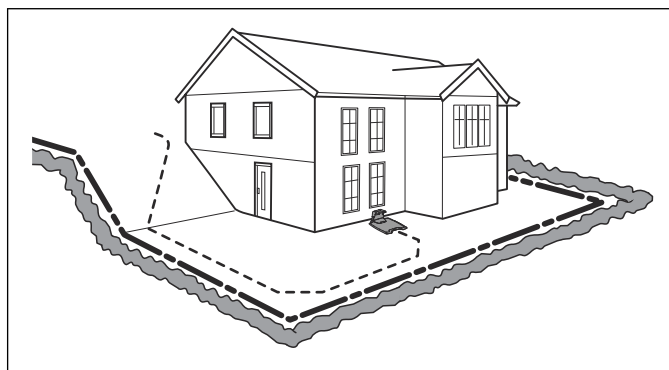
OBSERVERA: Skapa så mycket fri yta som möjligt till vänster om guidekabeln (sett vänd mot laddstationen). Guidekabeln får heller inte placeras närmare än 30 cm från begränsningsslingan.

3.7.1 Utplacering och anslutning av guidekabel

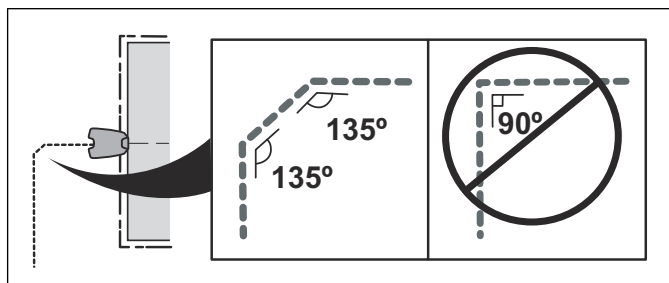
1. Innan guidekabeln utplaceras och ansluts är det viktigt att ta hänsyn till guidekabelns längd, särskilt på stora eller komplexa installationer. Om guidekabeln blir längre än 150 m kan robotgräsklipparen få svårt att följa den. Strömmen i guidekabeln går alltid till vänster i anslutningen från guidekabel till begränsningsslinga.
2. Fäst ett kontaktdon på guidekabeln, på samma sätt som för begränsningskabeln enligt *Anslutning av begränsningsslingan på sida 18*. Anslut den till kontaktstiftet på laddstationen som är märkt GUIDE.
3. Märk kablarna med de medföljande kabelmärkningarna. Dessa gör det enklare att sätta tillbaka kablarna på rätt plats, t ex efter att laddstationen har förvarats inomhus under vintern.
4. Dra guidekabeln genom spåret under laddplattan och vidare minst 1 m rakt ut från laddplattans framkant.



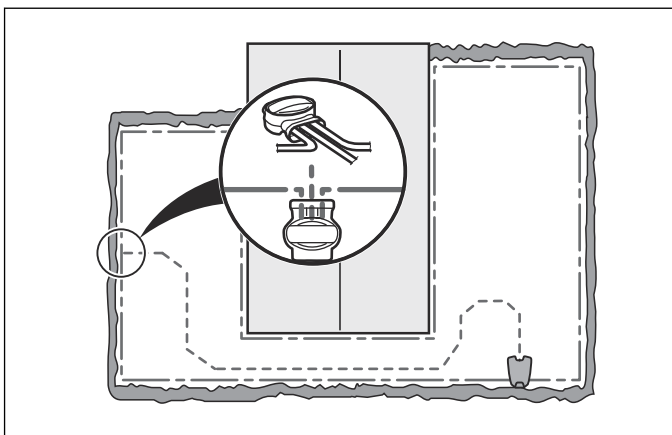
Om guidekabeln ska installeras i en sluttning är det fördelaktigt att placera kabeln snett över sluttningen. Det underlättar för robotgräsklipparen att följa guidekabeln i sluttningen.



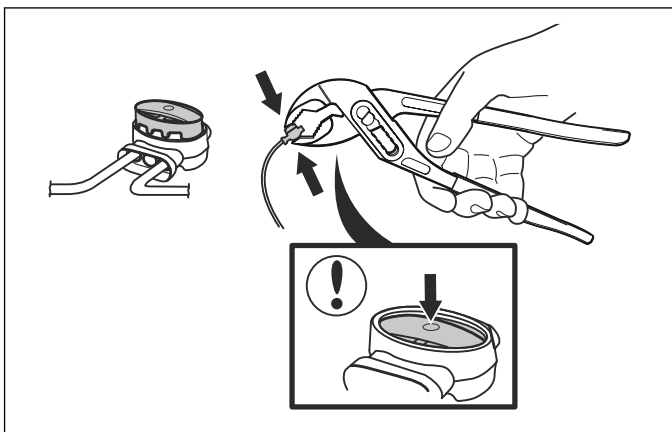
Undvik att lägga kabeln i spetsiga vinklar. Det kan leda till att klipparen får svårt att följa guidekabeln.



5. Lägg ut guidekabeln till det ställe på begränsningsslingan där guidekabeln ska anslutas.
6. Klipp av begränsningsslingan med en avbitartång. Anslutningen av guidekabeln underlättas om en ögla har gjorts på begränsningsslingan enligt föregående beskrivning. Se *Utplacering av begränsningsslinga på sida 17*.



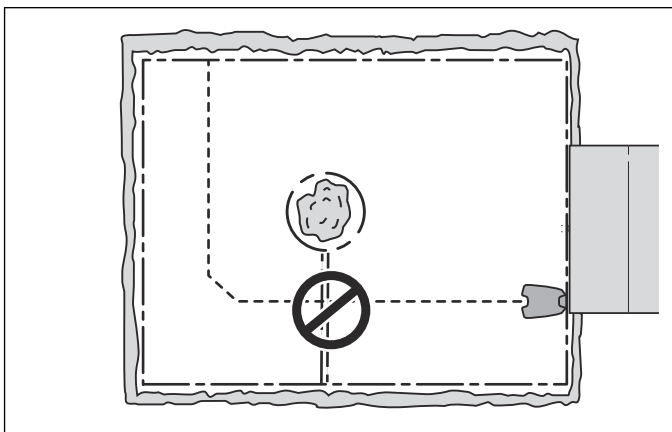
7. Anslut guidekabeln till begränsningsslingan med hjälp av ett skarvdon:
- Sätt in begränsningsslingan och guidekabeln i kopplingen. Kontrollera att kablarna är inskjutna hela vägen in i skarvdonet så att ändarna syns igenom den transparenta delen på motstående sida av skarvdonet.
 - Använd en polygrip för att helt trycka ned knappen på skarvdonet. Det spelar ingen roll i vilket av de tre hålen som respektive kabel ansluts till.



8. Märkla fast eller gräv ner skarven i gräsmattan.

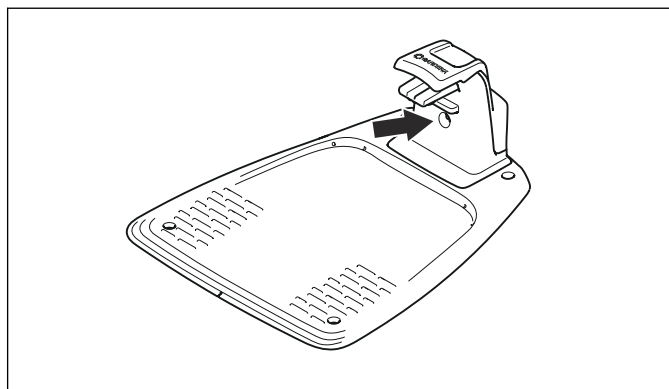


OBSERVERA: Guidekabeln får inte korsa begränsningsslingan, till exempel begränsningsslinga som är lagd ut till en ö.



3.8 Kontroll av installation

Kontrollera slingsignalen genom att se vilken indikation som kontrollampen i laddstationen ger.



Se *Kontrollampa i laddstationen på sida 45* om något annat än fast eller blinkande grönt sken visas.

3.9 Första uppstart och guidekalibrering

3.9.1 Första uppstart

När robotgräsklipparen startas för första gången (knappen **PÅ/AV**) sker en startsekvens i robotgräsklipparens meny och en automatisk kalibrering av guidesignalen.

- Öppna luckan.
- Tryck på knappen **PÅ/AV**.

När robotgräsklipparen startas för första gången, börjar en uppstartssekvens. Följande efterfrågas:

- Språk
- Land
- Datum
- Tid
- Val och bekräftelse av en personlig PIN-kod. Alla kombinationer utom 0000 är tillåtna.

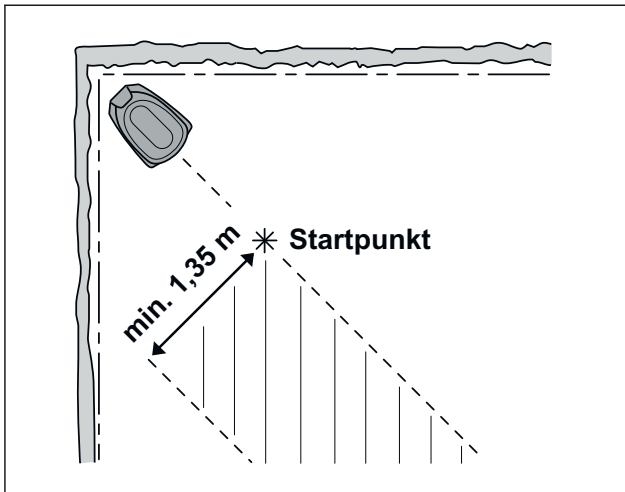
Notera: Använd sidan *MEMO* i början av handboken för att anteckna PIN-koden.

- Ställ robotgräsklipparen i laddstationen och tryck på **startknappen**.

3.9.2 Kalibrera guidekabel

- Robotgräsklipparen kör ut från laddstationen och gränslar guidekabeln till startpunkten (standardavstånd 60 cm), där kalibreringen påbörjas. Det maximala avståndet från laddstationen till startpunkten är 300 cm. Kalibreringen ställer in en så bred guidekorridor som möjligt för att minska risken för spårbildning på gräsmattan. Se *Startpunkt på sida 27*.

Notera: Robotgräsklipparen kör alltid på vänster sida om guidekabeln (sett in mot laddstationen). För bredast möjliga guidekorridor ska du se till att avståndet från startpunkten till begränsningsslingan är minst 1,35 meter (vinkelrätt mot guidekabeln). Om avståndet på vänster sida av startpunkten är kortare än 0,6 meter avbryts kalibreringen.



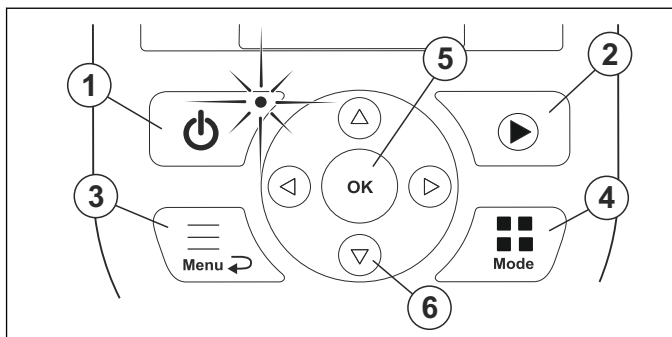
2. När guidekalibreringen är klar följer robotgräsklipparen guidekabeln och börjar klippa.

3.10 Kontrollpanel

Via kontrollpanelen sköts alla kommandon och inställningar för robotgräsklipparen. Kontrollpanelen består av en display och en knappsats. All information visas på displayen och alla inmatningar görs med hjälp av knapparna.

3.10.1 Knappsats

Knappsatsen består av sex grupper med knapp:



1. Knappen **PÅ/AV** används för att slå **PÅ/AV** robotgräsklipparen. Kontrolllampan på knappen **PÅ/AV** är en viktig statusindikator. Se *Kontrollampa på sida 35*.
2. **Startknappen** används för att starta robotgräsklipparens drift.
3. Knappen **Menu** (meny) används för att gå till huvudmenyn.
Notera: Knappen Menu (meny) används också som en **bakåtknapp**, det vill säga för att flytta upp i menylistorna.
4. Knappen **Mode** (läge) används för att välja driftläge, till exempel *Huvudyta* eller *Parkerad*.
5. **OK**-knappen används för att bekräfta valda inställningar i menyerna.
6. **Piltangenterna** används för att navigera i menyn. **Upp-/nedpilarna** används även för att ange siffror, exempelvis PIN-kod, tid och datum



WARNING: Det är endast säkert att utföra inspektion eller underhåll på robotgräsklipparen när robotgräsklipparen är inaktiverad.

Robotgräsklipparen är inaktiverad när lampan på knappen **PÅ/AV** är släckt.

3.10.2 Display

När **stoppknappen** trycks in och luckan öppnas visar displayen följande information:



- Driftsinformation, t.ex. *KLIPPNING*, *PARKERAD*, *SÖKNING* eller *SCHEMA*. Om robotgräsklipparen inte befinner sig i något specifikt driftläge visas driftinformationen *REDO*.
- Datum och tid.

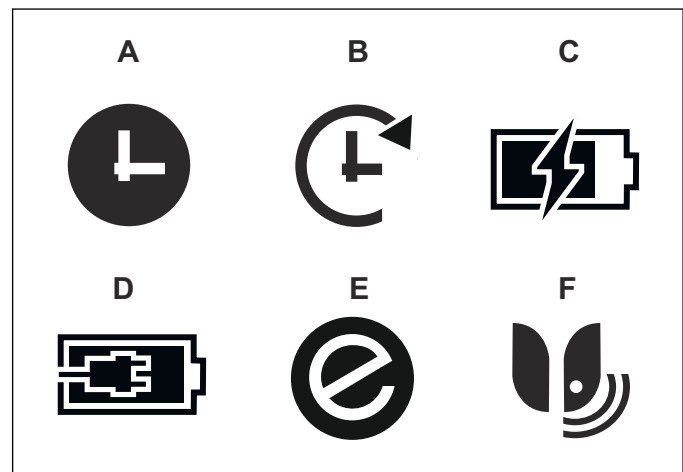
3.10.2.1 Symboler som visas på displayen

Klocksymbolen (A) visas när robotgräsklipparen inte tillåts klippa på grund av en schemainställning. Om driftläget *Åsidosätt schema* är valt visas symbol (B).

Batteristatus visar hur mycket laddning batteriet har kvar. Om robotgräsklipparen laddas visas en blyxt ovanpå batterisymbolen (C). Om robotgräsklipparen är placerad i laddstationen utan att laddas visas (D).

ECO-symbolen (E) visas om robotgräsklipparen är inställd på *ECO-drift*. Se *ECO-drift på sida 28*.

Smart system-symbolen (F) visas om robotgräsklipparen ingår i ett smart system.

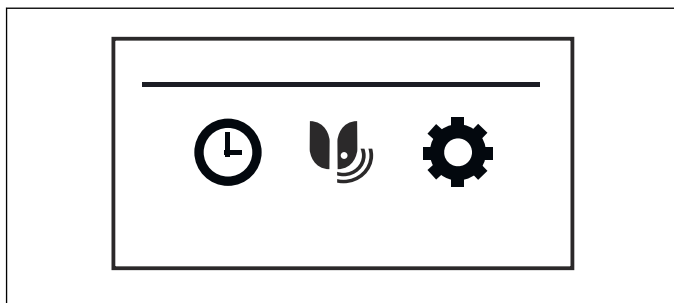


3.11 Menystruktur

Robotgräsklipparen har en huvudmeny med ett antal undermenyer under varje val. Alla inställningar görs i undermenyerna.

Huvudmenyn har följande struktur:

- *Schema*
- *smart system* (endast för smart SILENO city)
- *Inställningar*



3.11.1 Huvudmeny



Schema

Schemafunktionen är ett bra hjälpmedel för att styra under vilka tider robotgräsklipparen inte ska klippa, till exempel när barn leker i trädgården. Schemawizarden är ett snabbt verktyg för att hitta lämpliga schemainställningar för robotgräsklipparen. Se *Schemawizard på sida 22*



smart system

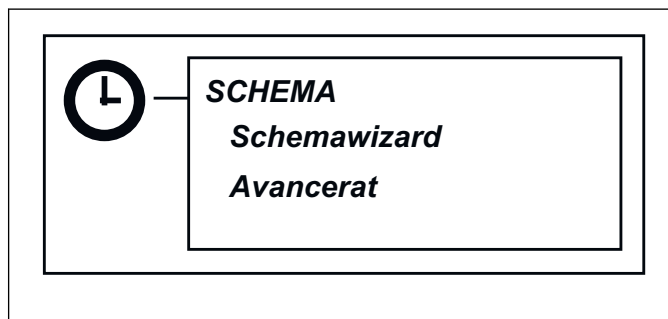
Endast för smart SILENO city
GARDENA smart system möjliggör trådlös kommunikation mellan robotgräsklipparen och andra enheter i GARDENA smart system, som bevattningskontroller och sensorer. I denna meny kan robotgräsklipparen inkluderas i, eller uteslutas från, smart system. Det är också möjligt att kontrollera status för trådlös anslutning till smart system. Se *smart system på sida 24*.



Inställningar

För de flesta arbetsytor räcker fabriksinställningarna, men beroende på gräsmattans komplexitet kan klippresultatet bli bättre om du gör manuella inställningar. Funktionerna i inställningsmenyn används för att anpassa installationen. I inställningsmenyn går det också att ändra robotgräsklipparens allmänna inställningar, t.ex. datum och tid. I menyn *Inställningar* finns även inställningar för säkerhet, och kopplingen mellan robotgräsklipparen och laddstationen. Se *Inställningar på sida 25*.

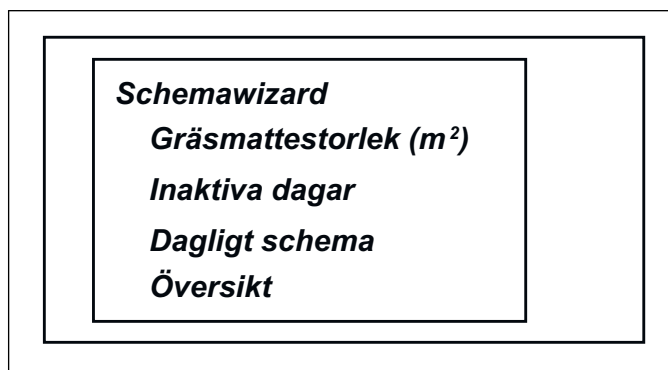
3.12 Schema



För bästa klippresultat bör inte gräset klippas för ofta. Om robotgräsklipparen får klippa för mycket kan gräset se tillplattat ut. Dessutom utsätts robotgräsklipparen för onödigt slitage. Om arbetsytan är mindre än robotgräsklipparens områdeskapacitet kan gräsets kvalitet bli ännu bättre om det blir klippt varannan dag istället för några timmar varje dag. Dessutom mår gräset bra av att få vila helt under minst en tredagersperiod en gång i månaden.

Schemafunktionen är också ett bra hjälpmedel för att styra under vilka tider robotgräsklipparen inte ska klippa, till exempel när barn är ute och leker i trädgården.

3.12.1 Schemawizard

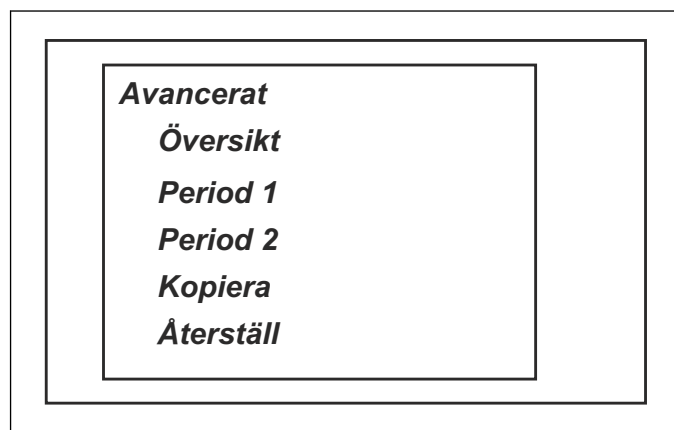


Schemawizarden är ett snabbt verktyg för att hitta lämpliga schemainställningar för din gräsmatta.

1. Ange din gräsmattas uppskattade storlek. Det går inte att ange en större gräsmattestorlek än den maximala arbetskapaciteten. Se *Tekniska data på sida 51*
2. Bekräfta gräsmattans storlek genom att trycka på **OK**-knappen. Genom att ange din gräsmattas storlek kan wizarden antingen föreslå ett lämpligt dagligt schema (gå till steg 4) eller kräva input gällande inaktiva dagar.
3. Välj vilken dag/vilka dagar robotgräsklipparen ska vara inaktiv. Använd upp-/nedpilarna för att växla mellan dagar.
4. Bekräfta vald inaktiv dag/valda inaktiva dagar genom att trycka på **OK**-knappen.
5. Wizarden föreslår ett dagligt schema för aktiva dagar. Om du vill flytta schemats intervall till tidigare eller senare på dagen ska du trycka på **upp-/nedpilarna**.
6. Bekräfta det dagliga schemat genom att trycka på **OK**-knappen. En översikt över det dagliga schemat presenteras. Tryck på **OK**-knappen för att gå tillbaka till huvudmenyn.

Om du vill ändra schemat för enskilda veckodagar ska du använda *den avancerade schemamenyn*.

3.12.2 Avancerat



Driftstimmar och -dagar visas i en översikt på robotgräsklipparens display. Aktiv klippning per dag illustreras med en färgstapel. Resten av tiden står robotgräsklipparen i laddstationen.

Om arbetsområdet är mindre än den maximala kapaciteten bör schemat användas för att minimera slitage på gräs och gräsklippare. När du ställer in schemat ska du räkna med att robotgräsklipparen klipper den mängd kvadratmeter per timme och dag som anges i tabellen Arbetskapacitet. Se *Ställa in schemat på sida 36*.

3.12.3 Schemaförslag

Schemawizarden är enkelt sätt att hitta ett passande schema för gräsmattans storlek. Men om du behöver anpassa schemainställningarna kan du göra detta i *den avancerade schemamenyn*. Varje robotgräsklippare har en maximal arbetskapacitet (m²) som inte får överskridas. Schemaförslagen nedan gäller därför endast upp till den maximala arbetskapaciteten. För vissa arbetsområden krävs sju veckodagar. Nedanstående tabell med schemaförslag gäller SILENO city (för 500 m²). Förslagen på tidsintervall avrundas till närmaste halvtimme.

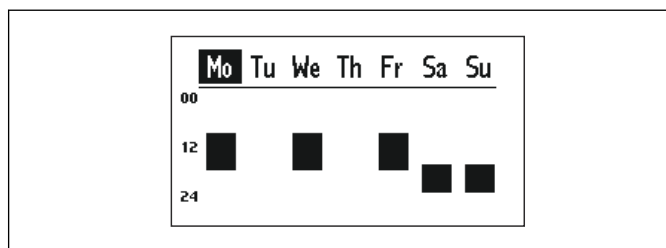
Arbetsområde	Arbetsdagar per vecka	Arbetsstimmar per dag	Föreslaget tidsintervall
150 m ²	5	5	08.00–13.00
	7	3,5	08.00–11.30
250 m ²	5	8	08.00–16.00
	7	5,5	08.00–13.30
350 m ²	5	11	08.00–19.00
	7	8	08.00–16.00
400 m ²	7	9	08.00–17.00
450 m ²	7	10	08.00–18.00
500 m ²	7	11	08.00–19.00

3.12.4 Ändra dag

Välj först den dag som ska ändras på skärmen Översikt med hjälp av vänster och höger **piltangent**, följt av **OK**.

Två tidsintervall per dag kan anges. För att ange ett intervall för *Period 1* ska du först kontrollera att kryssrutan intill *Period 1* är markerad. Markera/avmarkera genom att välja den och trycka på **OK**. Ange tiden med hjälp av upp-/nedpilarna.

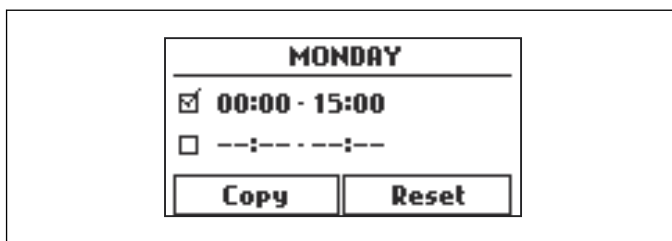
Använd höger piltangent för att flytta till *Period 2*. *Period 2* anges på samma sätt som *Period 1*. Två intervall kan



Tabellen nedan visar förslag på olika schemainställningar beroende på gräsmattans storlek. Arbetsstimmar per dag ska ses som vägledande. De kan behöva justeras för att anpassas till trädgården och t.ex. grässets kvalitet och tillväxt under säsongen. Använd tabellen på följande sätt:

- Välj det arbetsområde som mest liknar gräsmattans storlek.
- Välj ett lämpligt antal veckodagar.
- Arbetsstimmar per dag visar hur många timmar per dag som robotgräsklipparen tillåts arbeta under det valda antalet arbetsdagar.
- Föreslagna intervall är det tidsintervall som motsvarar det önskade antalet arbetstimmar per dag.

Det går att ange två arbetsperioder per dag. Varje dag kan ha sina unika arbetsperioder, men det går också att kopiera aktuell dags arbetsperioder till samtliga dagar.



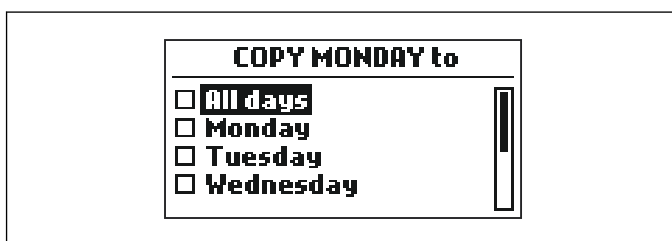
För att avaktivera klippning under en hel dagen ska båda perioderna avmarkeras.

Om du vill återgå till schemaöversikten trycker du på knappen **Menu**.

3.12.5 Kopiera

Använd denna funktion för att kopiera aktuell dags inställningar till andra dagar.

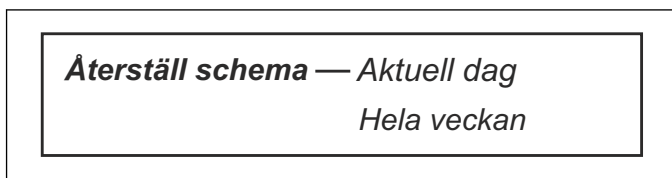
Markera *Kopiera* med **piltangenterna** och tryck **OK**. Använd **piltangenterna** upp och ner för att flytta markören mellan dagarna. Tiderna kommer att kopieras till de dagar som markeras med **OK**.



Om du vill återgå till schemaöversikten trycker du på knappen **Menu**.

3.12.6 Återställa

Denna funktion återställer schemat till fabriksinställning, vilket innebär att robotgräsklipparen tillåts arbeta enligt wizardens inställningar (maximal arbetskapacitet).



3.12.6.1 Aktuell dag

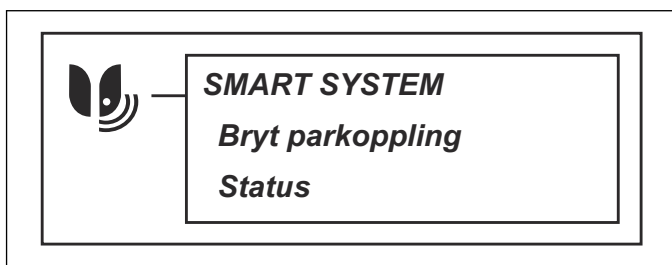
Återställer den dag som är markerad i fliksystemet.

3.12.6.2 Hela veckan

Återställer alla veckans dagar.

3.13 smart system

Endast för smart SILENO city.



GARDENA smart system möjliggör trådlös kommunikation mellan den smarta robotgräsklipparen och andra GARDENA smart system-enheter, t.ex. smart bevattningskontroll och smart sensor.

I denna meny kan du:

- Möjliggöra att den smarta robotgräsklipparen kan inkluderas eller exkluderas från appen GARDENA smart system.
- Kontrollera status för den trådlösa anslutningen till Smart System.

Notera: Integrationssekvensen kan ta flera minuter. När integrationen är klar förs du automatiskt tillbaka till startsidan i gräsklipparen. Om integrationen av någon anledning misslyckas: försök igen.

3.13.1 Installation

Se till att den smarta robotgräsklipparen är fullständigt installerad innan du inkluderar den i GARDENA smart system-appen. Se *Installation på sida 10*. Det är viktigt att planera installationen noga.

3.13.2 Aktivera inkluderingsläget

För att inkludera din smarta robotgräsklippare i appen GARDENA smart system:

1. Välj smart system-ikonen i robotgräsklipparens huvudmeny och tryck på **OK**. Alternativet *Aktivera inkluderingsläget* visas på displayen.
2. Välj *Ja* genom att trycka på höger **piltangent** och tryck sedan på **OK**.
3. Ange PIN-koden med hjälp av **upp-/nedpilarna** och tryck på **OK**.
4. Inkluderingskoden visas på robotgräsklipparens display.

Notera: Robotgräsklipparen kan bara visas som en enhet i smart system-appen om den först har inkluderats från robotgräsklipparen.

3.13.3 Inkludering i appen

Inkludering av alla GARDENA:s smarta enheter sker i smart system-appen. Den kostnadsfria appen GARDENA smart system kan hämtas från App Store (Apple) eller Google Play (Android). Öppna appen och registrera dig som användare. Logga in och välj *Inkludera enhet* från startsidan i appen. Fortsätt inkluderingen genom att följa anvisningarna i appen. För inkludering krävs även en smart gateway ansluten till internet.

Notera: Utför endast det här steget efter att installationen av robotgräsklipparen har slutförts.

3.13.4 Inaktiverade menyer

Så snart den smarta robotgräsklipparen är en del av smart system inaktiveras vissa av robotgräsklipparens menyer. Du kan fortfarande se alla robotgräsklipparens inställningar men vissa kan bara ändras med appen GARDENA smart system. Följande inställningar kommer att vara blockerade i den smarta robotgräsklipparens menyval:

- Schema
- Tid & datum

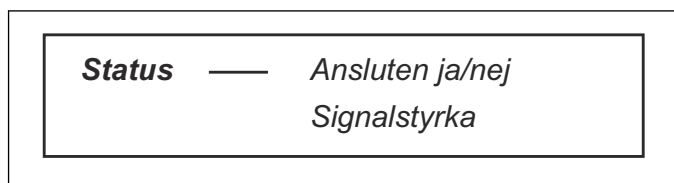
- Språk
- Land

3.13.5 Exkludera enhet

Om du vill ta bort den trådlösa anslutningen mellan robotgräsklipparen och smart system ska du markera alternativet *Exkludera enhet* i robotgräsklipparens meny. Om du exkluderar enheten stoppar du därmed kommunikationen mellan robotgräsklipparen och övriga smart system-enheter.

Notera: Robotgräsklipparen måste tas bort manuellt från listan över produkter i appen GARDENA smart system.

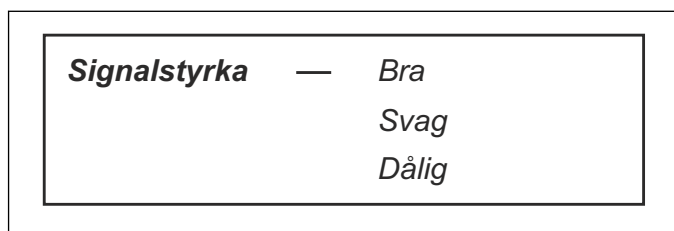
3.13.6 Status



3.13.6.1 Ansluten ja/nej

Så snart robotgräsklipparen är ansluten till smart system-gatewayen kan du kontrollera anslutningen i denna meny. Statusen anges som antingen ansluten (Ja) eller inte ansluten (Nej).

3.13.6.2 Signalstyrka



Kvaliteten på signalen mellan robotgräsklipparen och gatewayen kan vara *bra*, *svag* eller *dålig*. Robotgräsklipparens laddstation bör helst placeras på en plats i trädgården där du får *god signalstyrka*, så att Smart System kan fungera optimalt.

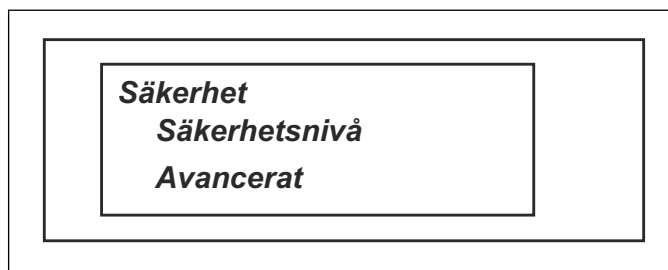
3.14 Inställningar

Med detta val kan du ändra säkerhet, anpassa installationen och ändra allmänna inställningar, som tid och datum.



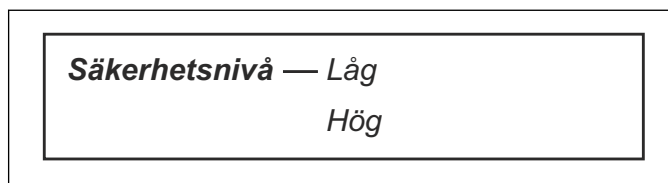
3.14.1 Säkerhet

Via detta val kan inställningar som berör säkerhet och kopplingen mellan klippare och laddstation, göras. För att gå till säkerhetsmenyn ska du först ange PIN-koden med hjälp av upp-/nedpilarna och trycka på OK.



3.14.1.1 Säkerhetsnivå

Det finns två säkerhetsnivåer att välja mellan.



När du startar robotgräsklipparen (knappen **PÅ/AV**) förhindrar både *Låg* och *Hög* säkerhet åtkomst till robotgräsklipparen om du inte kan PIN-koden. Om fel PIN-kod anges 5 gånger i rad, blockeras robotgräsklipparen en tid. Blockeringstiden förlängs för varje nytt felaktigt försök.

Funktion	Låg	Hög
Tidlås	X	X
PIN-förfrågan		X

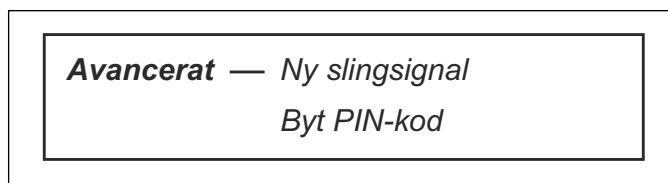
Tidlås

Denna funktion innebär att robotgräsklipparen efter 30 dagar inte kan startas utan att rätt PIN-kod först har angetts. När 30 dagar har gått kommer robotgräsklipparen att fortsätta klippa som vanligt, men meddelandet *Ange PIN-kod* visas nästa gång **stoppknappen** trycks in. Ange PIN-koden och tryck på **OK**.

PIN-förfrågan

Denna funktion innebär att robotgräsklipparen frågar efter PIN-kod om robotgräsklipparen är i vilotid och har säkerhetsinställningen *Hög*. Vilotid (blinkande kontrollampa) betyder att användaren måste trycka på knappen **PÅ/AV** för att göra robotgräsklipparen aktiv igen. Rätt PIN-kod måste anges för att robotgräsklipparen ska kunna användas.

3.14.1.2 Avancerat



Ny slingsignal

Slingsignalen är slumpmässigt vald för att skapa en unik koppling mellan robotgräsklipparen och laddstationen. I sällsynta fall kan det finnas behov av att generera en ny signal, t.ex. om två närliggande installationer har en mycket lika signal.

1. Ställ robotgräsklipparen i laddstationen.
2. Markera *Ny slingsignal* i menyn.

- Tryck **OK** och invänta bekräftelse på att slingsignalen har genererats. Detta tar normalt ca 10 sekunder.

Byt PIN-kod

- Ange den aktuella PIN-koden med hjälp av upp-/nedpilarna och tryck på OK.
- Ange den nya PIN-koden och tryck på OK.
- Bekräfta genom att ange samma kod igen och tryck på OK.

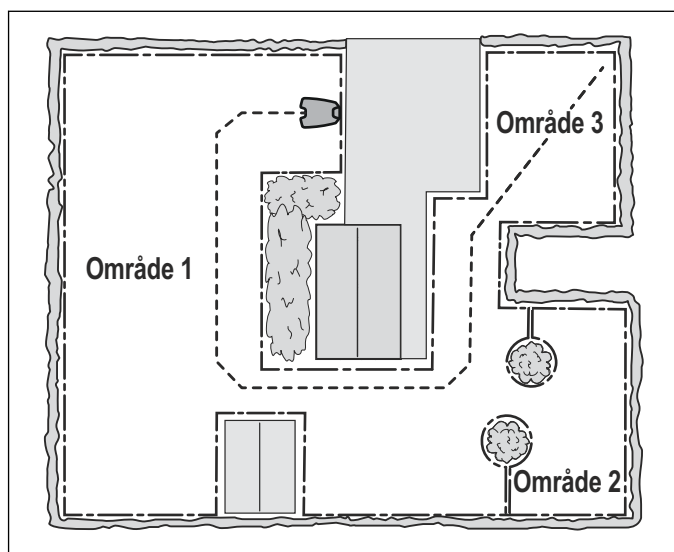
När PIN-koden har blivit ändrad visas meddelandet *PIN-kod ändrad* i displayen under några sekunder. Anteckna den nya PIN-koden på avsedd rad i Memo. Se *Introduktion på sida 3*.

3.14.2 Yttäckning

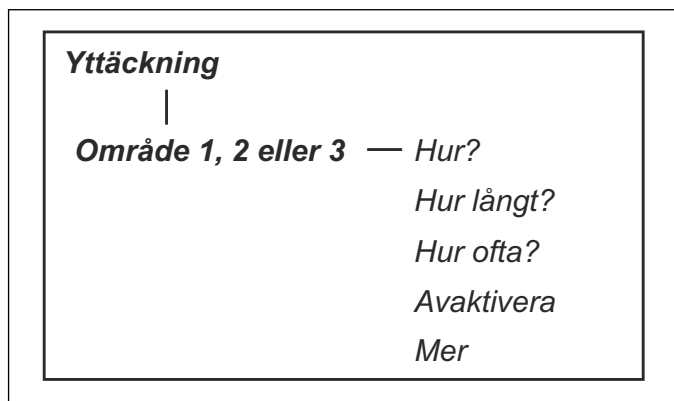
Denna menyfunktion är till för att styra robotgräsklipparen till avlägsna delar av arbetsområdet. För komplexa trädgårdar, t.ex. med flera områden som är förbundna med smala passager kan klippresultatet bli bättre genom att ändra inställningarna.

Notera: Yttäckningsfunktionen aktiveras efter en lyckad guidekalibrering. Se *Kalibrera guidekabel på sida 20*.

Upp till tre avlägsna områden kan ställas in. Välj ett område med hjälp av vänster och höger **piltangent**, följt av **OK**.



För varje område väljs hur robotgräsklipparen ska hitta ut till det avlägsna området via ett antal unika val.



Med fabriksinställningar kommer robotgräsklipparen att följa guidekabeln 99 meter 20 % av den tid den lämnar

laddstationen. Om guidekabeln i verkligheten är kortare än 99 m kommer robotgräsklipparen att följa den till den punkt där guidekabeln är ansluten till begränsnings slingan.

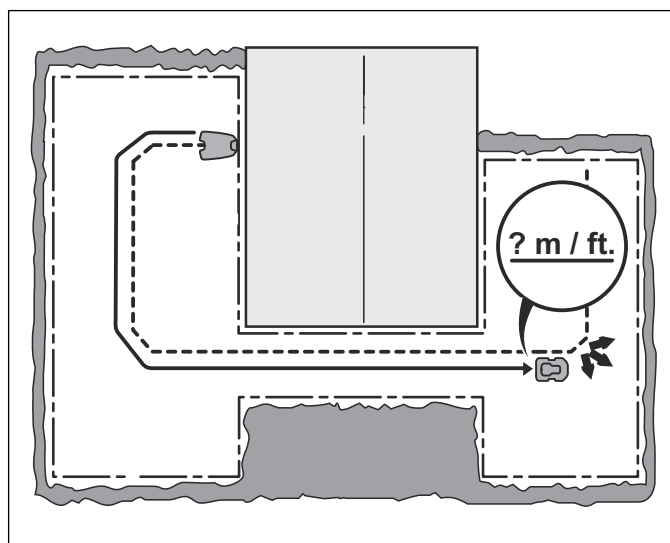
3.14.2.1 Area 1, 2 or 3 > Hur?

Robotgräsklipparen använder guiden för att nå Område 1, 2 eller 3. Om alla områden kommer att användas är det därför viktigt att fundera på den optimala placeringen av laddstationen. Guiden måste passera alla områden, men får samtidigt inte överskrida guidekabelns maximala längd.

3.14.2.2 Area 1, 2 or 3 > Hur långt?

Robotgräsklipparen slutar att följa guidekabeln och börjar klippa på ett visst avstånd från laddstationen. Upp till tre olika avstånd kan ställas in.

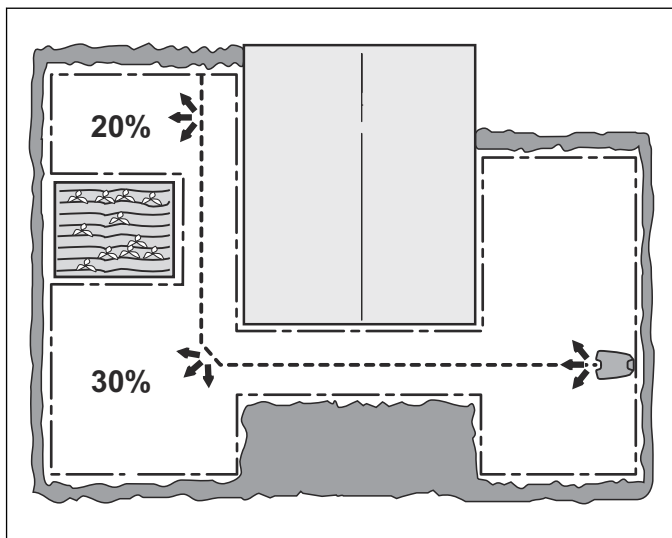
Tips! Använd funktionen *Test (Area 1, 2 or 3 > Mer > Test)* för att ta reda på hur lång sträckan till det avlägsna området är. Sträckan, angiven i meter, kommer att visas i displayen när **stoppknappen** tryckts ned. Se *Mäta avståndet till ett avlägset område på sida 27*. Den uppmätta sträcka som visas i displayen kan sparas direkt i det valda avlägsna området. Det befintliga värdet åsidosätts då av det nya uppmätta avståndet.



3.14.2.3 Area 1, 2 or 3 > Hur ofta?

Hur ofta robotgräsklipparen ska styras till det avlägsna området väljs som en andel av det totala antalet gånger den lämnar laddstationen. Resterande tillfällen börjar robotgräsklipparen att klippa vid laddstationen.

Välj den andel som motsvarar det avlägsna områdets storlek i förhållande till den totala arbetsytan. Om det avlägsna området är t ex hälften av den totala arbetsytan, ska 50 % väljas. Om det avlägsna området är mindre ska ett lägre värde anges. Om flera områden används, tänk på att summan av andelarna inte kan överstiga 100 %. Jämför med exemplen i *Exempel på trädgårdsutformning på sida 32*.



3.14.2.4 Ställa in yttäckning

För att ställa in yttäckning ska du följa nedanstående steg:

1. Använd vänster och höger **piltangent** för att välja *Område 1, 2* eller *3*.
2. Bekräfta genom att trycka på **OK**-knappen.
3. Använd **upp-/nedpilarna** för att ändra hur långt robotgräsklipparen ska följa guidekabeln.
4. Tryck på höger **piltangent** och ställ in hur ofta detta ska göras.
5. Bekräfta genom att trycka på **OK**-knappen.
6. Tryck på knappen **Menu** (meny) för att gå tillbaka till menyn med översikt av yttäckning.
7. Fortsätt med inställningarna för nästa *Område*.

3.14.2.5 Area 1, 2 or 3 > Avaktivera

Varje område kan avaktiveras och aktiveras utan att inställningarna behöver anges igen. Välj *Avaktivera* och tryck **OK**.

3.14.2.6 Område 1, 2 eller 3 > Mer > Test

Att testa valda inställningar ska ses som en naturlig del av installationen.

Vid funktionen *Test* kör robotgräsklipparen på det största avståndet från guidekabeln som korridorbredden tillåter.

Test: Area 1, 2 or 3

För att testa valda inställningar:

1. Ställ robotgräsklipparen i laddstationen.
2. Använd **piltangent** ner och höger/vänster på skärmen *Översikt över yttäckning* för att välja den yta som ska testas. Tryck **OK**.
3. Välj *Mer* och tryck **OK**.
4. Välj *Test* och tryck **OK**.
5. Tryck på **startknappen** och stäng luckan.
6. Robotgräsklipparen kommer nu att lämna laddstationen och börja följa guidekabeln mot det avlägsna området. Kontrollera att robotgräsklipparen kan följa guidekabeln hela den önskade sträckan.
7. Testet är godkänt när robotgräsklipparen utan problem kan följa guidekabeln till den önskade startpunkten.

Mäta avståndet till ett avlägset område

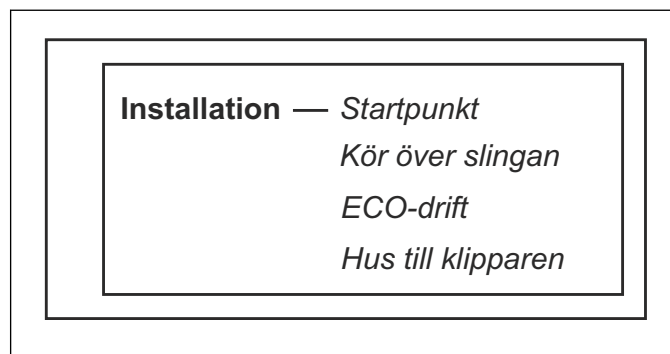
1. Placera robotgräsklipparen i laddstationen.
2. Ange en sträcka som med säkerhet överstiger den verkliga i menyfunktionen *Area 1, 2 or 3 > Hur långt?*. Maximal sträcka som kan anges är 500 meter.
3. Välj *Area 1, 2 or 3 > Mer > Test* och tryck **OK**.
4. Tryck på **startknappen** och stäng luckan.
5. Tryck på **stoppknappen** vid önskad position. Avståndet visas nu i displayen. Detta värde kan nu sparas i *Area 1, 2 or 3 > Hur långt?*.

Area 1, 2 or 3 > Mer > Återställ

Med denna funktion kan en individuell områdesinställning återställas till fabriksinställning. För att återställa en områdesinställning, välj *Area 1, 2 or 3 > Mer > Återställ* med hjälp av vänster och höger **piltangenter**, följt av **OK**.

3.14.3 Installation

För de flesta arbetsytor räcker fabriksinställningarna, men beroende på gräsmattans komplexitet kan klippresultatet bli bättre om du gör manuella inställningar.



3.14.3.1 Startpunkt

Med denna funktion kan du styra hur långt robotgräsklipparen ska köra från laddstationen innan den sätts igång (klippning eller yttäckning). Funktionen är användbar t.ex. om laddstationen är placerad under en altan eller i ett annat trångt område.

Använd **siffertangenterna** för att ange önskat avstånd i centimeter. Fabriksinställningen är 60 cm och maximalt avstånd är 300 cm. Se *Första uppstart på sida 20*.

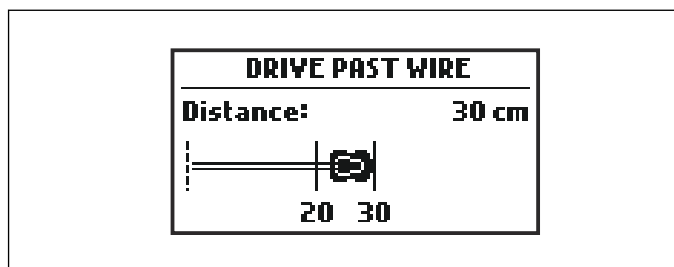
Notera: Det är viktigt att välja en bra startpunkt så att guidekalibreringen kan optimeras. Se *Kalibrera guidekabel på sida 20*.

3.14.3.2 Kör över slingan

Fronten på robotgräsklipparen passerar alltid begränsningsslingan en viss sträcka innan klipparen vänder. Den grundinställda sträckan är 30 cm, men den kan ändras enligt önskemål. Ett värde mellan 20 och 30 kan anges.

Observera att angivet avstånd endast är ungefärligt. I verkligheten kan den faktiska sträckan som robotgräsklipparen passerar begränsningsslingan, variera.

Använd upp-/nedpilarna för att ange antal centimeter som robotgräsklipparen ska passera begränsningskabeln med och tryck på **OK**.



3.14.3.3 ECO-drift

Denna funktion stänger automatiskt av signalen i begränsningsslingan, guidekablarna och laddstationen när robotgräsklipparen inte klipper, dvs. när den laddas eller inte får klippa enligt schemainställningarna.

ECO-läge — Använda ECO-läge

ECO-drift är lämpligt att använda om man har annan trådlös utrustning som inte är kompatibel med robotgräsklipparen, t.ex. vissa hörslingor eller garageportar.

När *ECO-drift* är aktiverat blinkar kontrollampen på laddstationen grönt. *ECO-drift* innebär att robotgräsklipparen bara kan startas i laddstationen, alltså inte inne i arbetsområdet.

Vid *ECO-drift* är det extra viktigt att alltid trycka på **stoppknappen** innan robotgräsklipparen dras ut ur laddstationen. Annars kan robotgräsklipparen inte startas. Om man av misstag har dragit ut gräsklipparen utan att först trycka på **stoppknappen**, måste man ställa tillbaka gräsklipparen i laddstationen och trycka på **stoppknappen**. Först därefter kan robotgräsklipparen startas inne i arbetsområdet.

För att aktivera *ECO-drift*, markera *ECO-drift* och tryck **OK**.

Notera: Tryck alltid på **stoppknappen** innan robotgräsklipparen dras ut ur laddstationen. Vid *ECO-drift* kan annars inte robotgräsklipparen starta inne i arbetsområdet.

3.14.3.4 Hus till klipparen

Denna meny används för att undvika kollisioner med robotgräsklipparens hus. Funktionen minskar slitaget på robotgräsklipparen. Det kan däremot lämna gräset runt laddstationen oklippt.

Hus till klipparen — Undvik krock med hus

3.14.4 Allmänt

I menyn Allmänt går det att ställa in tid och datum, språk och land. Det går även att återställa alla användarinställningar till fabriksinställningarna.

Allmänt — Tid & datum

Språk

Land

Återställ användarinställningar

Om

3.14.4.1 Tid & datum

Denna funktion gör att du kan ställa in aktuell tid och datum och önskat format.

Tid & datum – Ställ in tid

Ställ in datum

Tidsformat

Datumformat

Ange tid

Ställa in tiden:

1. Ställ in rätt tid med hjälp av **upp-/nedpilarna**.
2. Tryck på **höger piltangent** för att kunna ställa in minuter.
3. Gå tillbaka till menyn *Tid & datum* genom att trycka på knappen **Menu** (meny).

Ange datum

Ställa in datum:

1. Ställ in rätt datum med hjälp av **upp-/nedpilarna**.
2. Tryck på **höger piltangent** för att kunna ställa in månad och dag.
3. Gå tillbaka till menyn *Tid & datum* genom att trycka på knappen **Menu** (meny).

Tidsformat

Ställa in tidsformat:

1. Ställ in önskat tidsformat (24h eller 12h) med hjälp av **upp-/nedpilarna**.
2. Gå tillbaka till menyn *Tid & datum* genom att trycka på knappen **Menu** (meny).

Datumformat

Ställa in datumformat:

1. Ställ in önskat datumformat med hjälp av **upp-/nedpilarna**.
ÅÅÅÅ-MM-DD (år-månad-dag)
MM-DD-ÅÅÅÅ (månad-dag-år)
DD-MM-ÅÅÅÅ (dag-månad-år)
2. Gå tillbaka till menyn *Tid & datum* genom att trycka på knappen **Menu** (meny).

3.14.4.2 Språk

Välja språk:

1. Använd **upp-/nedpilarna** för att flytta markören till önskat språk.
2. Gå tillbaka till menyn *Tid & datum* genom att trycka på knappen **Menu** (meny).

3.14.4.3 Land

Välja land:

1. Använd **upp-/nedpilarna** för att flytta markören till önskat land.
2. Gå tillbaka till menyn *Tid & datum* genom att trycka på knappen **Menu** (meny).

3.14.4.4 Återställ användarinställningar

Denna funktion gör att du kan återställa robotgräsklipparen till fabriksinställningarna.

Följande inställningar påverkas dock inte:

- Säkerhetsnivå
- PIN-kod

- Slingsignal
- Datum & Tid
- Språk
- Land

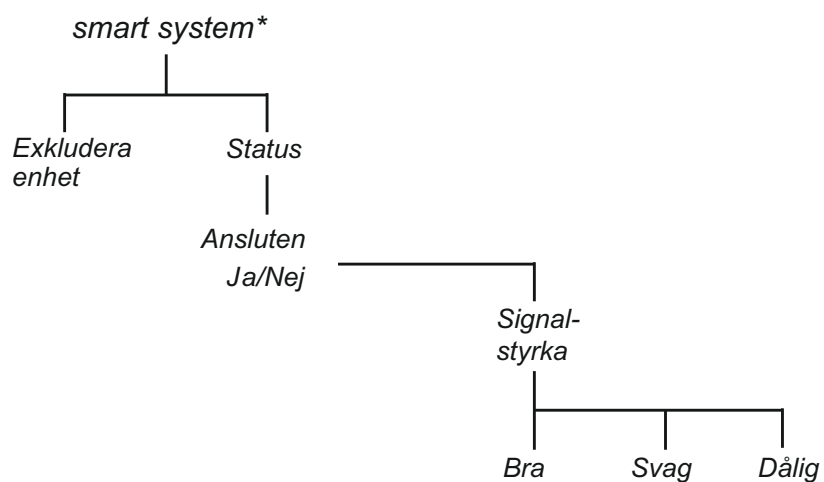
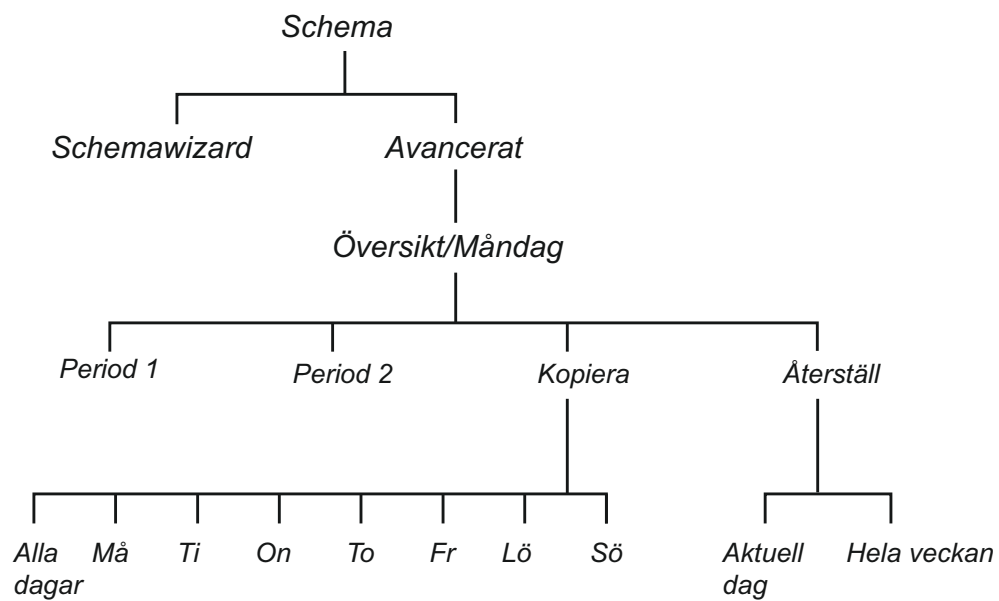
Återställa alla användarinställningar:

1. Markera *Återställ användarinst.* i menyn och tryck **OK**.
2. Ange PIN-koden med hjälp av **upp-/nedpilarna** och tryck på **OK**.
3. Använd höger **piltangent** för att flytta markören till *Ja*.
4. Bekräfta genom att trycka **OK**.

3.14.4.5 Om

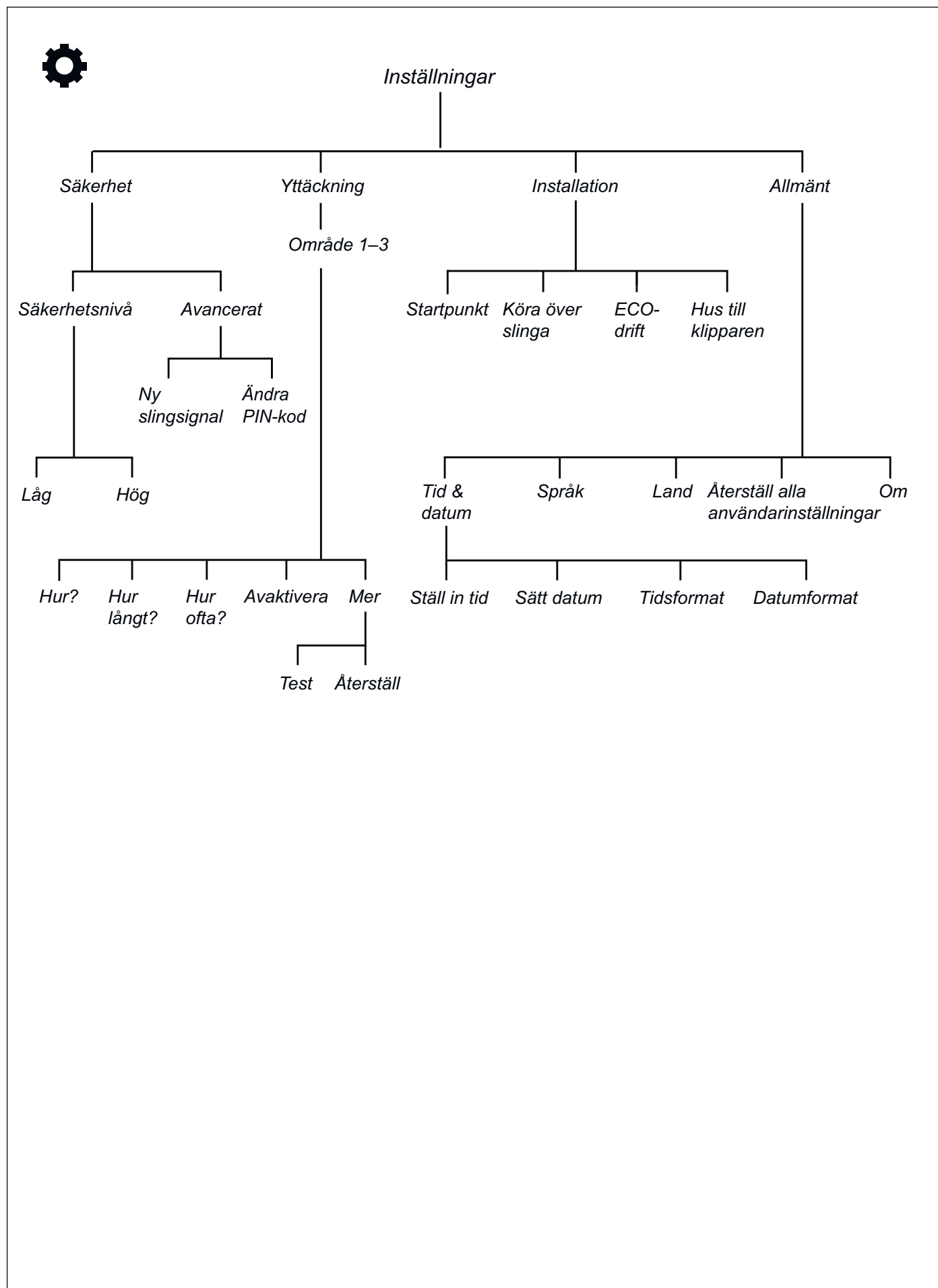
Menyn *Om* visar information om robotgräsklipparens serienummer, antal driftstimmar och de olika programvaruversionerna.

3.15 Menystruktur



* smart SILENO city

3.16 Menystruktur



3.17 Exempel på trädgårdsutformning

Robotgräsklipparens beteende styrs till viss del av de inställningar som gjorts. Genom att anpassa robotgräsklipparens inställningar efter gräsmattans utformning blir det lättare för robotgräsklipparen att nå alla delar lika ofta och därmed uppnå ett perfekt klippresultat.

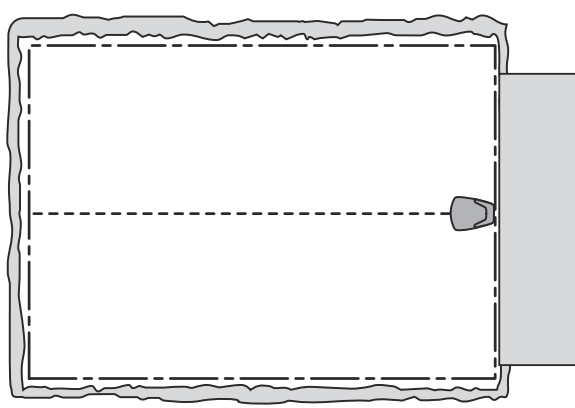
Olika utformningar kräver olika inställningar. På följande sidor visas ett antal exempel på utformningar med förslag om installation och inställningar.

Rekommenderade schemainställningar i följande exempel gäller för SILENO city (för 500 m²) om inget annat anges.

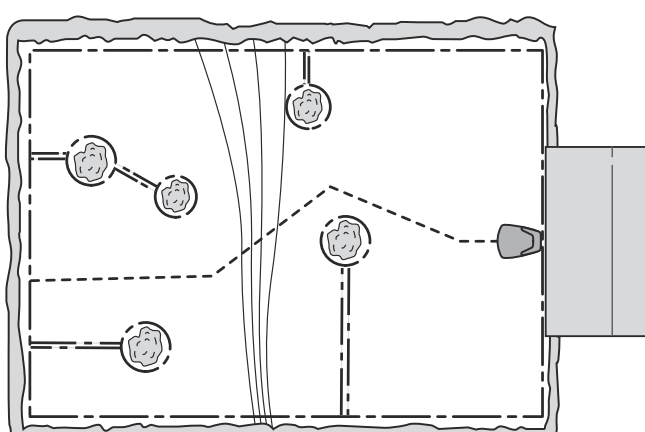
På www.gardena.com finns mer hjälp om installationen. Välj land och ange sedan supportpages för mer information och videoklipp.

Notera: Grundinställningarna i robotgräsklipparen är valda för att fungera på så många olika trädgårdar som möjligt. Justeringar av inställningarna behöver bara göras när speciella installationsförhållanden råder.

3.17.1 Öppen och plan yta

Yta	150 m ²	
Schema	SILENO city (för 500 m ²) 08:00 - 16:00, måndag, onsdag, fredag	
Yttäckning	Fabriksinställning	
Kommentar	Eftersom ytan är mindre än maxkapaciteten för robotgräsklipparen bör man använda schema så att inte gräset ser nedtrampat ut.	

3.17.2 Ett antal öar och en lutning på 25 %

Yta	500 m ²	
Schema	SILENO city (för 500 m ²) 08:00 - 19:00, måndag till söndag	
Yttäckning	Fabriksinställning	
Kommentar	Placera laddstationen på den lägre delen av arbetsområdet. Lägg guidekabeln på skrå över den branta sluttningen. Kontrollera att guidekabeln är placerad enligt rekommendationerna i <i>Utplacering och anslutning av guidekabel på sida 19</i>	

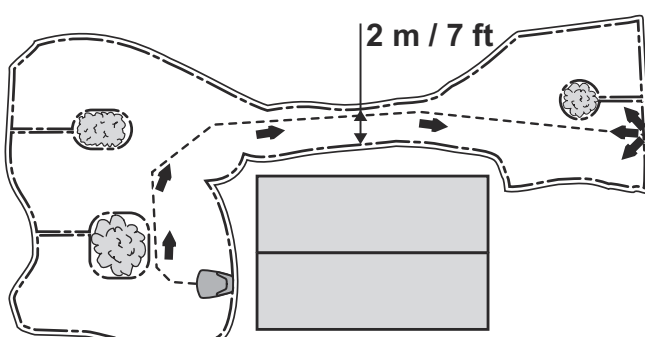
3.17.3 L-formad trädgård med ett par öar och laddstationen placerad på den smala ytan

Yta	500 m ²	
Schema	SILENO city (för 500 m ²) 08:00 - 19:00, måndag till söndag	
Yttäckning	Område 1: <i>Hur? Guide</i> <i>Hur långt? X m</i> <i>Hur ofta? 60 %</i>	
Kommentar	Eftersom största delen av arbetsområdet enklast nås genom att robotgräsklipparen följer guidekabeln ut från laddstationen, måste värdet på <i>Yttäckning</i> (<i>Hur ofta?</i>) för <i>Guide</i> anges till ett värde som motsvarar den största delen av arbetsområdet. Kontrollera att guidekabeln är placerad enligt rekommendationerna i <i>Utplacering och anslutning av guidekabel på sida 19</i> .	

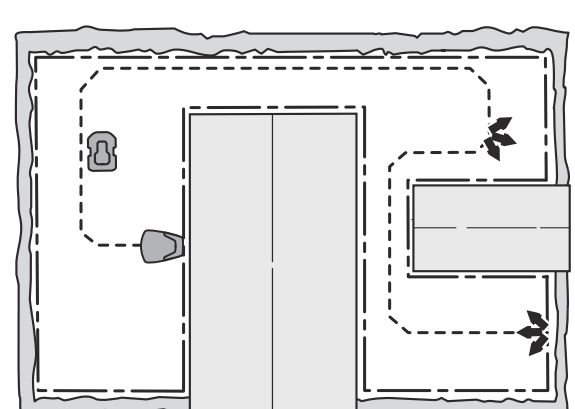
3.17.4 U-formad trädgård sammanbunden med en smal passage

Yta	500 m ²	
Schema	SILENO city (för 500 m ²) 08:00 - 19:00, måndag till söndag	
Yttäckning	Område 1: <i>Hur? Guide</i> <i>Hur långt? X m</i> <i>Hur ofta? 40 %</i>	
Kommentar	Guidekabeln måste placeras längs den smala passagen för att robotgräsklipparen enkelt ska kunna hitta till och från den vänstra delen av arbetsytan. 40 % har valts för <i>Yttäckning</i> , <i>Hur ofta?</i> eftersom den vänstra ytan är nästan hälften av den totala ytan. Kontrollera att guidekabeln är placerad enligt rekommendationerna i <i>Utplacering och anslutning av guidekabel på sida 19</i> .	

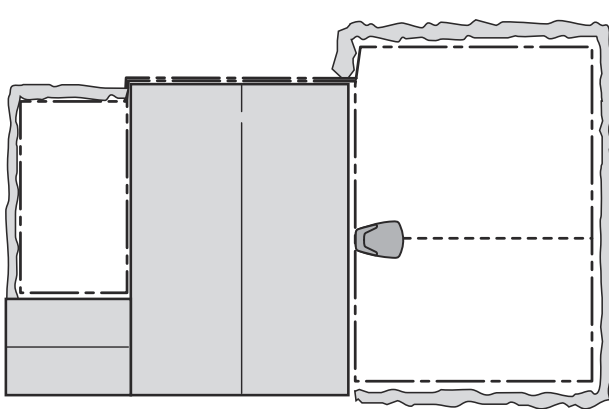
3.17.5 Asymmetriskt arbetsområde med en smal passage och ett antal öar

Yta	500 m ²	
Schema	SILENO city (för 500 m ²) 08:00 - 19:00, måndag till söndag	
Yttäckning	Fabriksinställning	
Kommentar	Guidekabeln måste placeras längs den smala passagen för att robotgräsklipparen säkert ska kunna hitta till och från den högra delen av arbetsytan. Eftersom den högra ytan bara är en liten del av arbetsområdet, kan fabriksinställningarna för <i>Yttäckning</i> användas. Kontrollera att guidekabeln är placerad enligt rekommendationerna i <i>Utplacering och anslutning av guidekabel på sida 19</i> .	

3.17.6 Tre områden sammanbundna med två smala passager

Yta	500 m ²			
Schema:	SILENO city (för 500 m ²) 08:00 - 19:00, måndag till söndag			
Yttäckning	<table border="1"> <tr> <td>Område 1: <i>Hur? Guide</i> <i>Hur långt? X m</i> <i>Hur ofta? 25 %</i></td> <td>Område 2: <i>Hur? Guide</i> <i>Hur långt? X m</i> <i>Hur ofta? 25 %</i></td> </tr> </table>		Område 1: <i>Hur? Guide</i> <i>Hur långt? X m</i> <i>Hur ofta? 25 %</i>	Område 2: <i>Hur? Guide</i> <i>Hur långt? X m</i> <i>Hur ofta? 25 %</i>
Område 1: <i>Hur? Guide</i> <i>Hur långt? X m</i> <i>Hur ofta? 25 %</i>	Område 2: <i>Hur? Guide</i> <i>Hur långt? X m</i> <i>Hur ofta? 25 %</i>			
Kommentar	Eftersom arbetsytan innehåller tre ytor förbundna med två smala passager behöver flera ytor skapas i <i>Yttäckning</i> för att få ett jämnt klippresultat över hela arbetsytan. Kontrollera att guidekabeln är placerad enligt rekommendationerna i <i>Utplacering och anslutning av guidekabel på sida 19</i> .			

3.17.7 En biyta

Yta	400 + 100 m ²	
Schema	SILENO city (för 500 m ²) 08:00 - 19:00, måndag till lördag	
Yttäckning	Fabriksinställning	
Kommentar	Biytan klipps i driftläge <i>Biyta</i> på söndagar.	

4 Drift

4.1 Knappen PÅ/AV



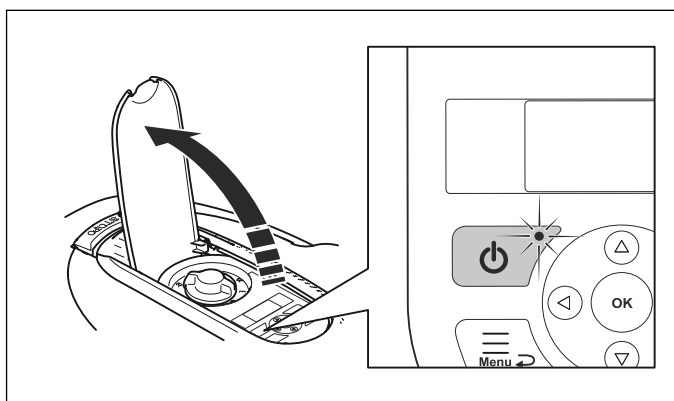
VARNING: Läs säkerhetsföreskrifterna noggrant innan du startar robotgräsklipparen.



VARNING: Håll händer och fötter borta från de roterande knivarna. Placera aldrig händer eller fötter nära eller under maskinen när motorn är igång.



VARNING: Använd aldrig robotgräsklipparen om personer, speciellt barn, eller husdjur finns i närheten av klippområdet.



- Tryck på knappen **PÅ/AV** för att slå på robotgräsklipparen. Robotgräsklipparen är aktiv när lampan på knappen **PÅ/AV** är släckt.
- Tryck på knappen **PÅ/AV** för att stänga av robotgräsklipparen.

4.1.1 Kontrollampa

Kontrollampan på knappen **PÅ/AV** är en viktig statusindikator:

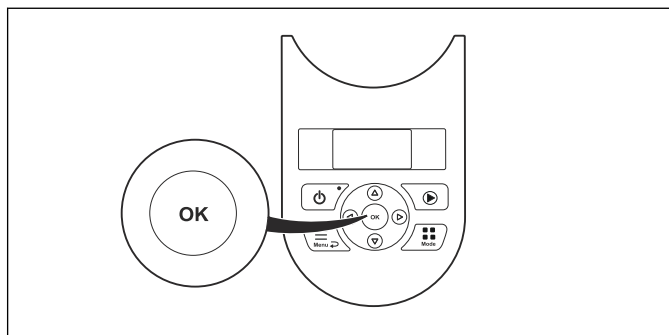
- Robotgräsklipparen är aktiv om kontrollampan lyser med ett fast sken.
- Robotgräsklipparen är i vilotid om kontrollampan blinkar. Det betyder att användaren måste trycka på knappen **PÅ/AV** för att göra robotgräsklipparen aktiv igen.
- Robotgräsklipparen är inaktiverad när kontrollampan är släckt.



VARNING: Det är endast säkert att utföra inspektion eller underhåll på robotgräsklipparen när robotgräsklipparen är inaktiverad. Robotgräsklipparen är inaktiverad när lampan på knappen **PÅ/AV** är släckt.

4.2 Starta robotgräsklipparen

1. Öppna luckan till knappsatsen.
2. Tryck på knappen **PÅ/AV**. Displayen tänds.
3. Ange PIN-koden.
4. Tryck på **OK**-knappen.



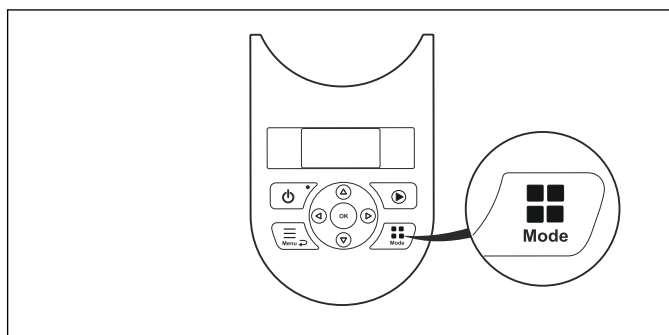
5. Välj önskat driftläge och bekräfta med **OK**-knappen. Se *Driftlägen på sida 35*.
6. Stäng luckan.

Notera: Om robotgräsklipparen är parkerad i laddstationen kommer den bara att lämna laddstationen när batteriet är fulladdat och om schemat tillåter robotgräsklipparen att köra.

4.3 Driftlägen

När knappen **Mode** (läge) trycks in kan följande driftlägen väljas:

- Huvudyta
- Biyta (2:a området)
- Parkerad
- Parkerad/schema
- Åsidosätt schema



4.3.1 Driftläge – Huvudyta

Huvudyta är det normala driftläget där robotgräsklipparen klipper och laddar kontinuerligt.

4.3.2 Driftläge – 2:a området

För att klippa biytor måste driftläget *2:a området* väljas. Väljs *2:a området* kommer robotgräsklipparen att klippa tills batteriet är tomt.

Om robotgräsklipparen laddas i läget *2:a området* kommer den att laddas fullt, köra ut cirka 50 cm och därefter stanna. Detta för att indikera att robotgräsklipparen har laddats och att den är redo att klippa. Om huvudområdet ska klippas efter laddningen är det lämpligt att byta driftläge till *Huvudyta* innan robotgräsklipparen placeras i laddstationen.

4.3.3 Driftläge – Parkerad

Driftläget *Parkerad* innebär att robotgräsklipparen stannar i laddstationen tills ett annat driftläge väljs.

4.3.4 Driftläge – Parkerad/schema

Driftläge Parkerad/schema innebär att robotgräsklipparen stannar i laddstationen tills nästa schema eller vilotid tillåter drift. Se *Schema och vilotid på sida 36*.

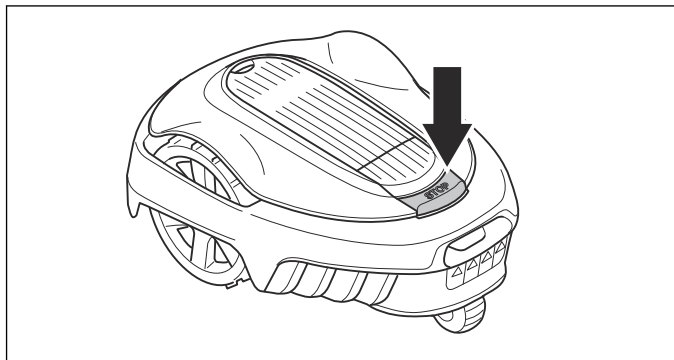
4.3.5 Driftläge – Åsidosätt schema

Alla schemainställningar kan tillfälligt åsidosättas genom att välja *Åsidosätt schema*. Det går att åsidosätta schemat i tre timmar.

4.4 Stoppa

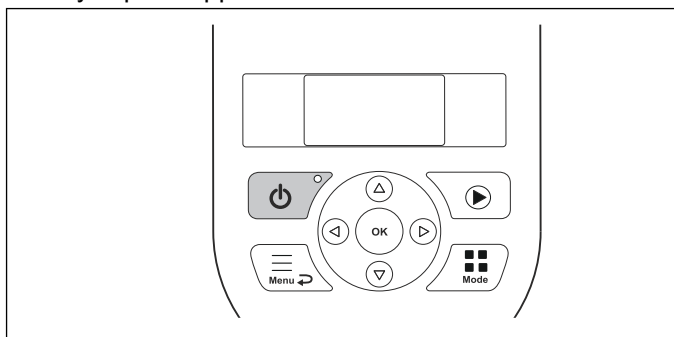
1. Tryck på **stoppknappen**.

Robotgräsklipparen och klippmotorn stannar.



4.5 Stänga av

1. Tryck på **stoppknappen**.
2. Öppna luckan.
3. Tryck på knappen **PÅ/AV** i tre sekunder.



4. Robotgräsklipparen stängs av.
5. Kontrollera att kontrollampen på knappen **PÅ/AV** är släckt.

4.6 Schema och vilotid

Använd schemafunktionen (se *Avancerat på sida 23*) för att undvika en tillplattad gräsmatta.

4.6.1 Vilotid

Robotgräsklipparen har en inbyggd vilotid enligt tabellen Vilotid. Vilotiden ger ett bra tillfälle för t.ex. bevattning eller lek och spel på gräsmattan.

Modell	Vilotid, minst antal timmar per dag
500 m ²	13
400 m ²	15
350 m ²	17
250 m ²	19

4.6.2 Ställa in schemat

När du ställer in schemat ska du räkna med att robotgräsklipparen klipper det antal kvadratmeter per timme och dag som anges i tabellen Arbetskapacitet.

Modell	Ungefärlig arbetskapacitet, m ² per timme och dag
500 m ²	45
400 m ²	43
350 m ²	49
250 m ²	49

Om arbetsområdet t.ex. är 250 m² måste robotgräsklipparen vara i drift i 5–6 timmar (beroende på robotgräsklipparens angivna arbetsområde). Arbetskapacitet (m² per timme och dag) beräknas genom att dividera det angivna arbetsområdet med aktiv tid per dag. Till exempel: 500 m²/11 tim=45 m².

Tiderna är ungefärliga och beror bland annat på grässets kvalitet, knivarnas skärpa och batteriets ålder.



WARNING: Använd schemat för att undvika klippning de tider då det normalt finns barn, husdjur och annat som kan ta skada av de rotande knivarna, på gräsmattan.

Använd wizarden för att ställa in ett lämpligt schema för gräsmattans storlek. Wizarden tar den inbyggda vilotiden i beaktande innan den föreslår ett schema. Se *Schemawizard på sida 22*.

4.6.3 Exempel 1

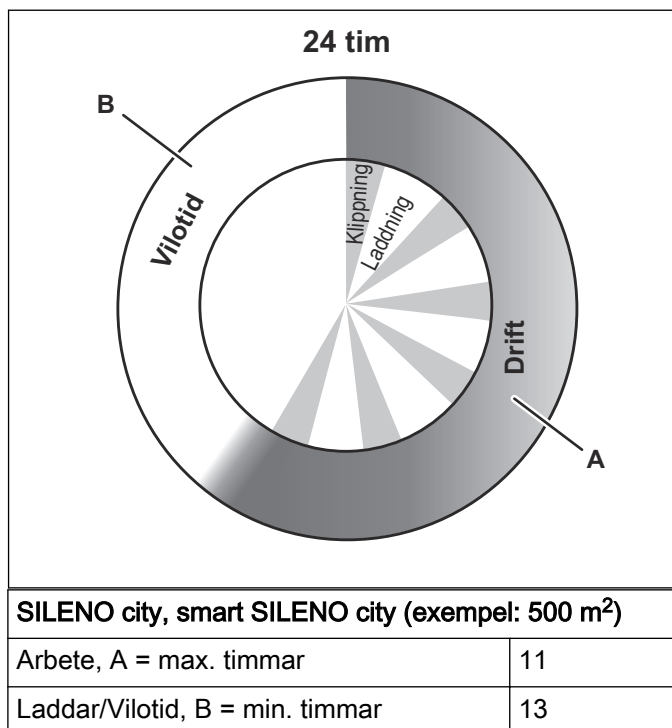
Tiderna i det här exemplet gäller SILENO city, smart SILENO city (500 m²) men principen är densamma för de andra modellerna.

Schemainställning, Period 1: 08:00 - 22:00.

Aktiv period (A): 08:00 - 19:00.

Schemainställningen gör att robotgräsklipparen börjar klippa gräsmattan kl. 08:00. Från och med kl. 19:00 står gräsklipparen i viloläge i laddstationen för att ges vilotid till nästa start kl. 08:00.

Om schemainställningen är uppdelad på två arbetsperioder kan vilotiden vara uppdelad på flera perioder. Den minimala vilotiden måste dock följa tabellen Vilotid.



4.6.4 Exempel 2

Tiderna i det här exemplet gäller SILENO city, smart SILENO city (500 m²) men principen är densamma för de andra modellerna.

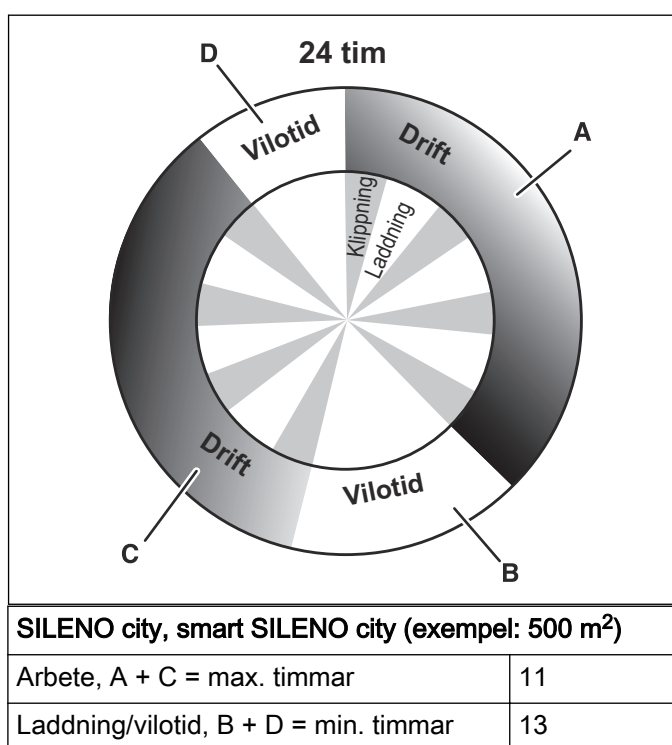
Schemainställning, Period 1 (A): 08:00 - 17:00.

Schemainställning, Period 2 (C): 20:00 - 23:00.

Aktiv period (A): 08:00 - 17:00

Aktiv period (C): 20:00 - 22:00.

Robotgräsklipparen kommer att vara i drift mellan 08:00 och 17:00. Den kommer att börja igen vid 20:00 men stannar klockan 22:00 i viloläge tills den börjar igen klockan 08:00.



4.7 Ladda ett tomt batteri

När GARDENA-robotgräsklipparen är ny eller har varit undanställd under en längre tid är batteriet tomt och behöver laddas före start.



WARNING: Ladda endast robotgräsklipparen med en laddstation som är avsett för den. Felaktig användning kan leda till elektriska stötar, överhettning eller läckage av frätande vätska från batteriet.

Vid läckage av elektrolyt, skölj med vatten. Uppsök läkare om elektrolyten kommer i kontakt med ögonen.

1. Tryck på knappen **PÅ/AV** för att starta robotgräsklipparen.
2. Ställ robotgräsklipparen i laddstationen. Skjut in robotgräsklipparen så långt det går för att säkerställa god kontakt mellan robotgräsklipparen och laddstationen. Se kontakt och kontaktbleck i *Produktöversikt på sida 5*
3. I displayen visas ett meddelande om att laddning pågår.

4.8 Justera klipphöjden

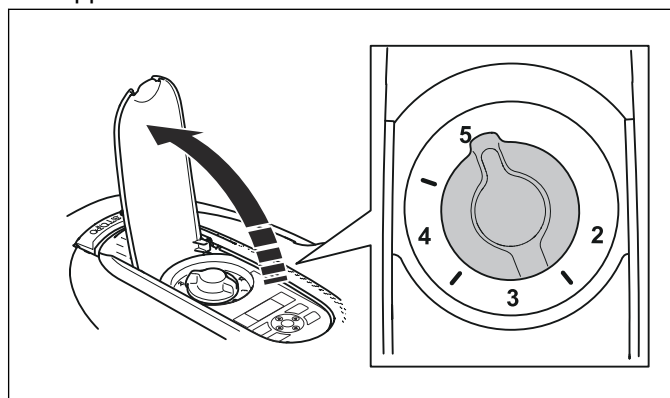
Klipphöjden kan varieras från MIN (2 cm) till MAX (5 cm).



OBSERVERA: De första veckorna efter en ny installation ska klipphöjden vara inställd på MAX för att undvika skador på slingkabeln. Därefter kan klipphöjden sänkas stegvis varje vecka tills önskad klipphöjd har nåtts.

4.8.1 Justera klipphöjden

1. Tryck på **stoppknappen** för att stanna robotgräsklipparen.
2. Öppna luckan.



3. Vrid ratten till önskat läge.
 - Vrid medurs för att höja klipphöjden.
 - Vrid moturs för att sänka klipphöjden.
4. Stäng luckan.

5 Underhåll

5.1 Inledning – underhåll

För bättre driftsäkerhet och högre livslängd: kontrollera och rengör robotgräsklipparen regelbundet och byt slitna delar vid behov. Allt underhåll och all service måste utföras enligt GARDENA:s anvisningar. Se *Garantivillkor på sida 53*.

Under den första tiden som robotgräsklipparen används, bör knivdisk och knivar kontrolleras en gång i veckan. Om slitaget under den tiden varit lågt, kan intervallet mellan kontrollerna ökas.

Det är viktigt att knivdisken kan rotera fritt och lätt. Knivarna ska ha oskadad egg. Knivarnas livslängd varierar kraftigt och beror bland annat på:

- Drifttid och arbetsområdets storlek.
- Typ av gräs och säsongsbunden tillväxt.
- Jord, sand och användning av gödningsmedel.
- Förekomst av föremål som kottar, fallfrukt, leksaker, verktyg, stenar, rötter och liknande.

En vanlig livslängd är 3 till 6 veckor vid drift under goda förhållanden. I *Byta knivar på sida 39* finns uppgifter om hur knivarna byts.

Notera: Drift med slöa knivar ger ett mycket sämre klippresultat. Gräset får fransiga snitt och mer energi åtgår så att robotgräsklipparen inte klarar en lika stor arbetsyta.



WARNING: Robotgräsklipparen måste stängas av innan något underhåll utförs. Robotgräsklipparen är inaktiverad när kontrollampen på knappen **PÅ/AV** är släckt.



WARNING: Ta på skyddshandskar.

5.2 Rengöra robotgräsklipparen

Det är viktigt att hålla robotgräsklipparen ren. En klippare med stora gräsansamlingar klarar sluttningar sämre. Rekommenderat är rengöring med hjälp av en borste.

GARDENA erbjuder en speciell rengörings- och underhållssats som tillhör. Kontakta GARDENA:s kundtjänst.

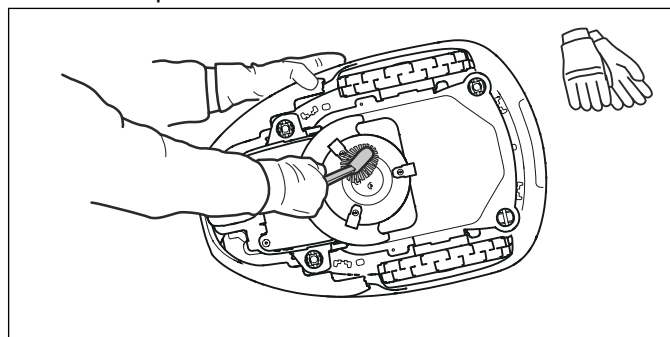


OBSERVERA: Använd aldrig högtryckstvätt vid rengöring av robotgräsklipparen. Använd heller aldrig lösningsmedel vid rengöring.

5.2.1 Underrede och knivdisk

1. Tryck på knappen **PÅ/AV** i tre sekunder för att stänga av robotgräsklipparen.
2. Kontrollera att kontrollampen på knappen **PÅ/AV** är släckt.

3. Om robotgräsklipparen är mycket smutsig kan du rengöra den med en trädgårdsslang. Använd inte högtryckstvätt.
4. Ställ upp robotgräsklipparen på sidan.
5. Gör rent knivdisk och underrede med till exempel en diskborste. Kontrollera samtidigt att knivdisken roterar fritt i förhållande till fotskyddet. Kontrollera också att knivarna är hela och kan svänga fritt. Om långt gräs eller andra föremål letar sig in kan knivdisken bromsas. Även en liten bromsning leder till ökad energiförbrukning och i värsta fall att robotgräsklipparen inte kan klippa den maximala arbetskapaciteten.



5.2.2 Chassi

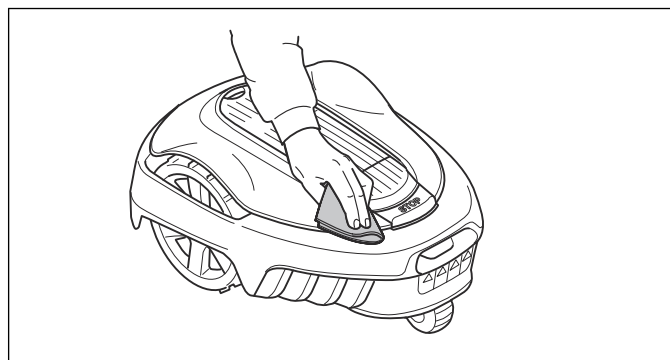
Gör rent undersidan av chassit. Borsta eller torka med en våt trasa.

5.2.3 Hjul

Gör rent runt framhjulen och bakhjulet samt runt bakhjulets upphängning. Gräs på hjulen kan påverka driften i sluttningar.

5.2.4 Kaross

Använd en fuktad mjuk svamp eller trasa för rengöring av karossen. Om karossen är kraftigt nedsmutsad, kan det även behövas tvällösning eller handdiskmedel.



5.2.5 Laddstation

Gör regelbundet rent laddstationen från gräs, löv, kvistar och annat som kan försvåra dockning.

5.3 Byt knivarna



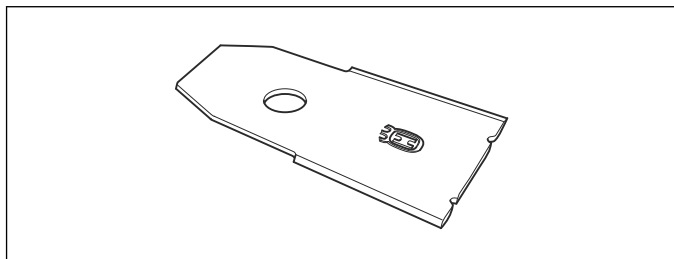
WARNING: Använd alltid knivar och skruvar av rätt typ. GARDENA kan endast garantera säkerheten vid användning av originalknivar. Att enbart byta kniven och återanvända skruven,

kan medföra att skruven slits under klippning och går av. Kniven kan då slungas iväg och orsaka skada.

Byt ut slitna eller skadade delar av säkerhetsskäl. Även om knivarna är hela, ska de regelbundet bytas för ett vackert klippresultat och låg energiförbrukning.

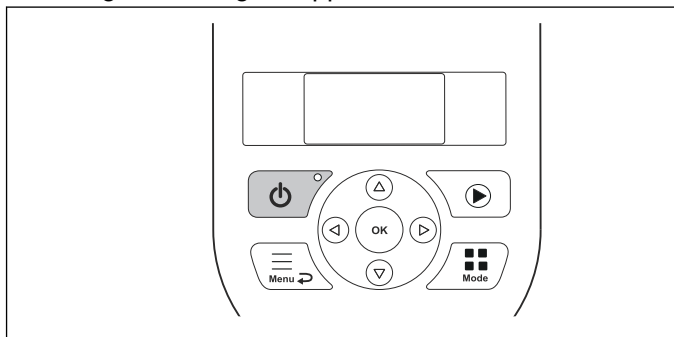
På robotgräsklipparen sitter tre knivar som är skruvade i knivdisken. Alla tre knivarna och skruvarna måste bytas vid samma tillfälle för att bibehålla ett balanserat klippsystem.

Använd GARDENA-originalknivar präglade med H-logotypen med en krona, se *Garantivillkor på sida 53*.

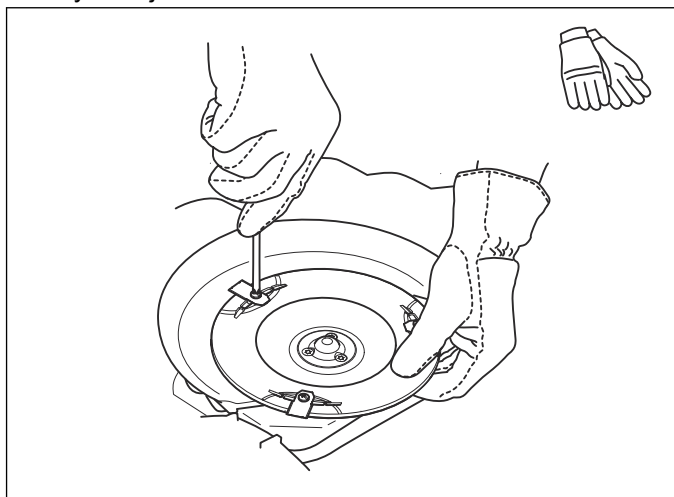


5.3.1 Byta knivar

1. Tryck på **stoppknappen**.
2. Öppna luckan.
3. Tryck på knappen **PÅ/AV** i tre sekunder för att stänga av robotgräsklipparen.



4. Kontrollera att kontrollampen på knappen **PÅ/AV** är släckt.
5. Lägg robotgräsklipparen upp- och ned. Lägg robotgräsklipparen på ett mjukt och rent underlag för att undvika repor på karossen och luckan.
6. Ta bort de tre skruvarna. Använd en spår- eller kryssmejsel.



7. Ta bort knivarna och skruvarna.
8. Fäst nya knivar och skruvar.
9. Kontrollera också att knivarna kan svänga fritt.

5.4 Uppdatering av program

Om service utförs av GARDENAs kundtjänst hämtas tillgängliga programvaruuppdateringar till robotgräsklipparen av serviceteknikern. Men ägare av GARDENA-robotgräsklippare kan uppdatera programvaran om detta initieras av GARDENA. Registrerade användare kommer i det fallet att meddelas via e-post.

5.5 Batteri

Batteriet är underhållsfritt, men har en begränsad livslängd på 2–4 år.

Livslängden är beroende dels av säsongens längd, dels av hur många timmar per dag som robotgräsklipparen används. En lång säsong eller många timmars användning per dag, innebär att batteriet måste bytas med kortare intervaller.



WARNING: Ladda endast robotgräsklipparen med en laddstation som är avsett för den. Felaktig användning kan leda till elektriska stötar, överhettning eller läckage av frätande vätska från batteriet. Vid läckage av elektrolyt, skölj med vatten. Uppsök läkare om elektrolyten kommer i kontakt med ögonen.



OBSERVERA: Batteriet måste laddas fullt inför vinterförvaringen. Om batteriet inte laddas fullt, kan det ta skada och i vissa fall bli obrukbart.

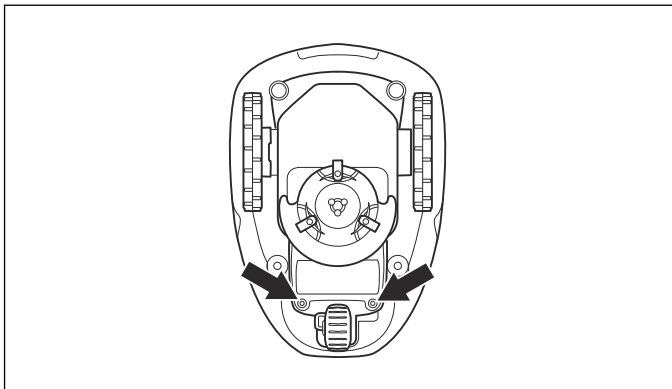
Om robotgräsklipparen klipper gräs kortare tid än normalt mellan laddningarna tyder det på att batteriet börjar åldras och snart behöver bytas. Så länge robotgräsklipparen klarar att hålla gräsmattan välklippt är det inget problem.

5.5.1 Byta ut batteriet



WARNING: Använd endast originalbatterier rekommenderade av tillverkaren. Produktsäkerhet kan inte garanteras med andra batterier. Använd inte batterier som inte är laddningsbara. Apparaten måste kopplas bort från elnätet när batteriet tas bort.

1. Tryck på knappen **PÅ/AV** i tre sekunder för att stänga av robotgräsklipparen.
2. Kontrollera att kontrollampen på knappen **PÅ/AV** är släckt.
3. Lägg robotgräsklipparen upp- och ned. Lägg robotgräsklipparen på ett mjukt och rent underlag för att undvika repor på karossen och displaykåpan.
4. Gör rent runt batteriluckan.
5. Skruva ur skruvarna till batteriluckan (Torx 20) och ta bort batteriluckan.

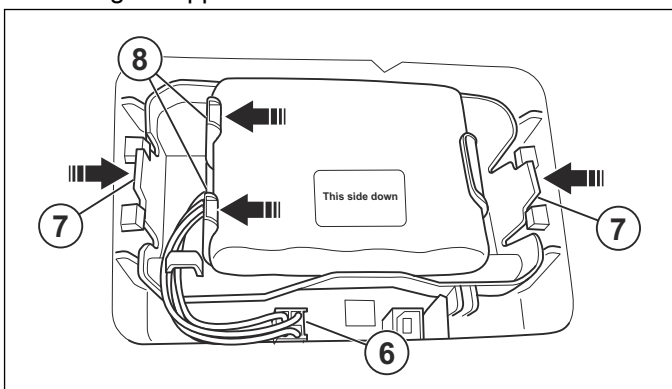


6. Lossa spärren på kontakten och dra den uppåt.



OBSERVERA: Dra ej i kablarna.

7. Lossa spärren på batterihållaren och lyft upp batterihållaren (inklusive batteriet) från robotgräsklipparen.



8. Lossa spärren på batteriet och lyft upp batteriet från batterihållaren.

9. Sätt i det nya batteriet i batterihållaren.

Notera: Etiketten "This side down" måste vara vänd uppåt när du sätter det på plats. Det innebär att "This side down" kommer att vara vänd nedåt när robotgräsklipparen står på hjulen.

10. Sätt tillbaka batterihållaren (inklusive batteriet) i robotgräsklipparen.

11. Anslut kabeln

12. Montera batteriluckan utan att klämma fast kablarna. Om tätningen på batteriluckan är synligt skadad ska hela batteriluckan bytas.

13. Skruva försiktigt fast de fyra skruvarna till batteriluckan (Torx 20).

5.6 Vinterservice

Lämna din robotgräsklippare till GARDENAs kundtjänst för service före vinterförvaring. Regelbunden vinterservice håller robotgräsklipparen i gott skick och skapar de bästa förutsättningarna för en kommande säsong utan driftstörningar.

En service innehåller vanligtvis följande:

- Noggrann rengöring av kaross, chassi, knivdisk samt övriga rörliga delar.
- Test av klipparens funktion och komponenter.

- Kontroll och eventuellt byte av sliddelar såsom knivar och lager.
- Test av klipparens batterikapacitet samt rekommendation om eventuellt byte.
- Vid behov kan GARDENAs kundtjänst också uppdatera robotgräsklipparen med ny mjukvara, innehållande eventuella nytillkomna funktioner.

6 Felsökning

6.1 Inledning – felsökning

I detta kapitel presenteras ett urval av de meddelanden som kan visas i displayen vid eventuell driftstörning. För varje meddelande finns förslag på orsak och åtgärd. I detta kapitel presenteras även några symptom som kan vägleda om robotgräsklipparen inte fungerar som förväntat. Fler förslag till åtgärder vid eventuell driftstörning eller symptom, finns på www.gardena.com.

6.2 Felmeddelanden

Nedan listas ett antal felmeddelanden som kan visas i displayen på robotgräsklipparen. Kontakta GARDENAs kundtjänst om samma meddelande visas ofta.

Meddelande	Orsak	Åtgärd
<i>Vänster hjulmotor blockerad</i>	Gräs eller något annat föremål har fastnat runt drivhjulet.	Kontrollera drivhjulet och ta bort gräs eller annat föremål.
<i>Höger hjulmotor blockerad</i>	Gräs eller något annat föremål har fastnat runt drivhjulet.	Kontrollera drivhjulet och ta bort gräs eller annat föremål.
<i>Klippsystem blockerat</i>	Gräs eller annat föremål har fastnat runt knivdisken.	Kontrollera drivhjulet och ta bort gräs eller annat föremål.
	Knivdisken står i en vattenpöl.	Flytta robotgräsklipparen och undvik vattensamlingar på arbetsområdet.
<i>Ingen slingsignal</i>	Strömförsörjningen är inte tillkopplad.	Kontrollera anslutningen till vägguttaget och om eventuell jordfelsbrytare löst ut. Kontrollera också att lågspänningskabeln är ansluten till laddstationen.
	Lågspänningskabeln är skadad eller inte ansluten.	Kontrollera att lågspänningskabeln inte är skadad. Kontrollera också att den är korrekt ansluten till laddstationen och till strömförsörjningen.
	Begränsningskabeln ej ansluten till laddstationen.	Kontrollera att begränsningsslingans kontakt-don är ordentligt anslutna till laddstationen. Byt ut kontakt-don om det är skadat. Se <i>Anslutning av begränsningsslingan på sida 18</i> .
	Avbrott på begränsningsslingan.	Sök rätt på avbrottet. Ersätt skadad del av slingan med ny slingkabel och skarva med originalskarvdon. Se <i>Hitta avbrott på slingkabeln på sida 47</i> .
	<i>ECO-drift</i> är aktiverat och robotgräsklipparen har försökt att startas utanför laddstationen.	Ställ robotgräsklipparen i laddstationen och tryck på stoppknappen . Se <i>Inställningar på sida 25</i> .
	Begränsningsslingan korsas på vägen till och från en ö.	Kontrollera att begränsningsslingan är lagd enligt instruktionerna, t.ex. i rätt riktning runt ön. Se <i>Installation på sida 27</i> .
	Kopplingen mellan robotgräsklipparen och laddstationen har brutits.	Ställ robotgräsklipparen i laddstationen och generera en ny slingsignal, se <i>Ny slingsignal på sida 25</i> .
	Störningar från metalliska föremål (staket, armeringsjärn) eller nedgrävda kablar i närheten.	Prova att flytta begränsningsslingan.
<i>Instängd</i>	Robotgräsklipparen har fastnat i något.	Ta loss robotgräsklipparen och åtgärda orsaken till att den blev instängd.
	Robotgräsklipparen är instängd innanför ett antal hinder.	Kontrollera om det finns hinder som gör att robotgräsklipparen har svårt att ta sig från platsen.

Meddelande	Orsak	Åtgärd
<i>Utanför arbetsområdet</i>	Begränsningsslingans anslutningar till laddstationen är korsade.	Kontrollera att begränsningsslingan är korrekt ansluten.
	Begränsningsslingan ligger för nära arbetsområdets kant.	Kontrollera att begränsningsslingan har lagts i enlighet med instruktionerna. Se <i>Installation på sida 27</i> .
	Arbetsområdet har för stor lutning vid begränsningsslingan.	
	Begränsningsslingan är lagd åt fel håll runt en ö.	Prova att flytta begränsningsslingan.
	Störningar från metalliska föremål (staket, armeringsjärn) eller nedgrävda kablar i närheten.	
	Robotgräsklipparen har svårt att särskilja signalen från en närliggande robotgräsklippareinstallation.	
<i>Tomt batteri</i>	Robotgräsklipparen hittar inte laddstationen.	Kontrollera att laddstationen och guidekabeln är installerade enligt instruktionerna. Se <i>Installation av guidekabeln på sida 18</i> .
	Guidekabeln har gått av eller är inte ansluten.	Uppsök avbrottet och åtgärda det.
	Batteriet är utslitet.	Byt batteri. Se <i>Batteri på sida 39</i> .
	Laddstationens antenn är defekt.	Kontrollera om kontrollampen i laddstationen har ett rött blinkande sken. Se <i>Kontrollampa i laddstationen på sida 45</i> .
<i>Fel PIN-kod</i>	Fel PIN-kod har angetts. Fem försök medges, sedan blockeras knappsatsen i fem minuter.	Ange rätt PIN-kod. Kontakta GARDENAs kundtjänst om du glömmer PIN-koden.
<i>Slirar</i>	Robotgräsklipparen har fastnat i något.	Ta loss robotgräsklipparen och åtgärda orsaken till att den började slira. Om det berodde på vått gräs, vänta med att starta robotgräsklipparen tills gräset torkat.
	Arbetsområdet innehåller en för brant sluttning.	Maximal garanterad lutning är 40 %. Brantare sluttningar bör avgränsas. Se <i>Sluttningar på sida 16</i> .
	Guidekabeln är inte lagd på skrå i en sluttning.	Om guidekabeln är placerad i en sluttning ska den läggas på skrå över sluttningen. Se <i>Installation av guidekabeln på sida 18</i> .
<i>Hjulmotor överbelastad, höger</i>	Robotgräsklipparen har fastnat i något.	Ta loss robotgräsklipparen och åtgärda orsaken till att den började slira. Om det berodde på vått gräs, vänta med att starta robotgräsklipparen tills gräset torkat.
<i>Hjulmotor överbelastad, vänster</i>		
<i>Laddstationen blockerad</i>	Kontakten mellan laddbleck och kontaktbleck är dålig och robotgräsklipparen har gjort ett antal laddningsförsök.	Ställ robotgräsklipparen i laddstationen och kontrollera att laddbleck och kontaktbleck får god kontakt.
	Något föremål ligger i vägen för robotgräsklipparen.	Ta bort föremålet.
	Laddstationen lutar eller är böjd.	Kontrollera att laddstationen är placerad på ett helt plant, horisontellt underlag. Laddstationen får inte lutas eller böjas.
<i>Fastnat i laddstationen</i>	Något föremål ligger i vägen för att robotgräsklipparen ska kunna köra ut från laddstationen.	Ta bort föremålet.

Meddelande	Orsak	Åtgärd
<i>Upp- och ned</i>	Robotgräsklipparen lutar för mycket eller har vält.	Vänd robotgräsklipparen rätt.
<i>Behöver laddas manuellt</i>	Robotgräsklipparen är inställd på driftläge <i>Byta</i> .	Ställ robotgräsklipparen i laddstationen. Beteendet är normalt och kräver ingen åtgärd.
<i>Nästa start tim:min</i>	Schemainställningen gör att robotgräsklipparen inte tillåts vara i drift.	Ändra schemainställningarna. Se <i>Avancerat på sida 23</i> .
	Vilotid pågår. Robotgräsklipparen har en inbyggd vilotid enligt tabellen Vilotid.	Beteendet är normalt och kräver ingen åtgärd. Se <i>Schema och vilotid på sida 36</i> .
	Robotgräsklipparens klocka är inte korrekt.	Ställ in klockan. Se <i>Ställa in schemat på sida 36</i> .
<i>Dagens klippning klar</i>	Vilotid pågår. Robotgräsklipparen har en inbyggd vilotid enligt tabellen Vilotid.	Beteendet är normalt och kräver ingen åtgärd. Se <i>Schema och vilotid på sida 36</i> .
<i>Lyft</i>	Lyftsensorn har aktiverats eftersom klipparen har fastnat.	Frigör klipparen
<i>Krocksensorproblem, fram/bak</i>	Karossen kan inte röra sig fritt runt chassit.	Kontrollera att karossen kan röra sig fritt runt chassit. Om problemet kvarstår måste meddelandet åtgärdas av en auktoriserad servicetekniker.
<i>Hjulmotorproblem, höger/vänster</i>	Gräs eller annat föremål har fastnat runt drivhjulet.	Rengör hjulen och runt hjulen.
<i>Säkerhetsfunktion defekt</i>	Tillfälligt elektroniskt eller programvarurelaterat problem i klipparen.	Starta om klipparen. Om problemet kvarstår måste meddelandet åtgärdas av en auktoriserad servicetekniker.
<i>Elektronikproblem</i>		
<i>Slingsensorproblem, fram/bak</i>		
<i>Laddsystemproblem</i>		
<i>Tiltsensorproblem</i>		
<i>Tillfälligt problem</i>		
<i>Tillfälligt batteriproblem</i>	Tillfälligt batteri- eller programvarurelaterat problem i klipparen.	Starta om klipparen. Koppla bort och återanslut batteriet. Om problemet kvarstår måste meddelandet åtgärdas av en auktoriserad servicetekniker.
<i>Batteriproblem</i>		
<i>Laddström för hög</i>	Fel eller defekt strömförsörjningsenhet.	Starta om klipparen. Om problemet kvarstår måste meddelandet åtgärdas av en auktoriserad servicetekniker.
<i>Uppkopplingsproblem</i>	Potentiellt problem med anslutningskretskortet i gräsklipparen.	Starta om klipparen. Om problemet kvarstår måste meddelandet åtgärdas av en auktoriserad servicetekniker.
<i>Uppkopplingsinst. återställda</i>	Uppkopplingsinställningarna återställdes på grund av ett fel.	Kontrollera och ändra inställningarna vid behov.
<i>Svag signal</i>	Anslutningskretskortet i klipparen är monterat upp och ned, eller så har själva klipparen lutats eller vänts upp och ned.	Kontrollera att klipparen inte ligger upp och ned eller har lutats. Om klipparen står som den ska måste felet åtgärdas av en auktoriserad servicetekniker.

6.3 Informationsmeddelanden

Nedan listas ett antal informationsmeddelanden som kan visas i displayen på robotgräsklipparen. Kontakta GARDENAs kundtjänst om samma meddelande visas ofta.

Meddelande	Orsak	Åtgärd
<i>Låg batterinivå</i>	Robotgräsklipparen hittar inte laddstationen.	Kontrollera att laddstationen och guidekabeln är installerade enligt instruktionerna. Se <i>Installation av guidekabeln på sida 18</i> .
	Guidekabeln har gått av eller är inte ansluten.	Uppsök avbrottet och åtgärda det.
	Batteriet är utslitet.	Byt batteri. Se <i>Batteri på sida 39</i> .
	Laddstationens antenn är defekt.	Kontrollera om kontrollampen i laddstationen har ett rött blinkande sken. Se <i>Kontrollampa i laddstationen på sida 45</i> .
<i>Inställningar återställda</i>	Bekräftelse på att <i>Återställ alla användarinställningar</i> har utförts.	Beteendet är normalt. Ingen åtgärd krävs.
<i>Guide hittas ej</i>	Guidekabeln är inte ansluten till laddstationen.	Kontrollera att guidekabelns kontaktdon är ordentligt anslutna till laddstationen. Se <i>Installation av guidekabeln på sida 18</i> .
	Avbrott på guidekabeln.	Sök rätt på avbrottet. Ersätt skadad del av guidekabeln med ny slingkabel och skarva med original skarvdon.
	Guidekabeln är inte ansluten till begränsningsslingan.	Kontrollera att guidekabeln är korrekt ansluten till begränsningsslingan. Se <i>Utplacering och anslutning av guidekabel på sida 19</i> .
<i>Guidekalibrering misslyckades</i>	Robotgräsklipparen lyckades inte kalibrera guidekabeln.	Kontrollera att guidekablarna är installerade enligt instruktionerna, se <i>Installation av guidekabeln på sida 18</i> . Kontrollera också att det minsta avståndet till vänster om guidekabeln uppfylls. Se <i>Första uppstart på sida 20</i> .
<i>Guidekalibrering genomfördes</i>	Robotgräsklipparen har genomfört kalibreringen av guidekabeln.	Ingen åtgärd krävs.

6.4 Kontrollampa i laddstationen

För en fullt fungerande installation måste kontrollampen i laddstationen ge ett fast eller blinkande grönt sken. Om något annat visas, följ nedanstående felsökningsguide.

På www.gardena.com finns mer hjälp. Om du behöver mer hjälp kontaktar du GARDENAs kundtjänst.

Lätt	Orsak	Åtgärd
<i>Grönt fast sken</i>	Signalerna är bra	Ingen åtgärd krävs
<i>Grönt blinkande sken</i>	Signalerna är tillräckliga och <i>ECO-drift</i> har aktiverats.	Ingen åtgärd krävs. Mer information om <i>ECO-drift</i> finns i <i>Inställningar på sida 25</i> .
<i>Blått blinkande sken</i>	Begränsningsslingan ej ansluten till laddstationen.	Kontrollera att begränsningsslingans kontaktdon är ordentligt anslutna till laddstationen. Se <i>Anslutning av begränsningsslingan på sida 18</i> .
	Avbrott i begränsningsslingan.	Sök rätt på avbrottet. Ersätt skadad del av slingan med ny slingkabel och skarva med originalskarvdon.
<i>Gult blinkande sken</i>	Guidekabeln är inte ansluten till laddstationen.	Kontrollera att guidekabelns kontaktdon är ordentligt anslutna till laddstationen. Se <i>Utplacering och anslutning av guidekabel på sida 19</i>
	Avbrott på guidekabeln.	Sök rätt på avbrottet. Ersätt skadad del av guidekabeln med ny slingkabel och skarva med originalskarvdon.
<i>Rött blinkande sken</i>	Avbrott i laddstationens antenn.	Kontakta GARDENAs kundtjänst.
<i>Rött fast sken</i>	Fel på kretskortet eller felaktig strömkälla i laddstationen. Felet bör avhjälpas av en auktoriserad servicetekniker.	Kontakta GARDENAs kundtjänst.

6.5 Symptom

Om din robotgräsklippare inte fungerar som förväntat, följ symptomguiden nedan.

På www.gardena.com finns en FAQ (Frequently Asked Questions) där det finns mer utförliga svar på ett antal vanliga frågor. Kontakta GARDENAs kundtjänst om du fortfarande inte hittar orsaken till felet.

Symptom	Orsak	Åtgärd
Robotgräsklipparen har svårt att docka.	Begränsningskabeln är inte placerad tillräckligt lång rak sträcka ut från laddstationen.	Kontrollera att laddstationen har installerats enligt anvisningarna i <i>Installation och anslutning av laddstation på sida 13</i>
	Guidekabeln ligger inte i spåret under laddstationen.	Det är helt avgörande för funktionen att guidekabeln är helt rak och ligger i exakt rätt position under laddstationen. Lägg därför alltid guidekabeln i sitt spår i laddstationen. Se <i>Utplacering och anslutning av guidekabel på sida 19</i> .
	Laddstationen står i en sluttning.	Placera laddstationen på helt vågrät mark. Se <i>Bästa placering av laddstation på sida 11</i> .
Robotgräsklipparen arbetar på fel tid	Klockan på robotgräsklipparen behöver ställas in.	Ställ in klockan. Se <i>Tid & datum på sida 28</i> .
	Start- och stopptid för klippning är felaktigt angivna.	Gör om inställningen av starttid och stopptid för klippning. Se <i>Avancerat på sida 23</i> .
Robotgräsklipparen vibrerar.	Skadade knivar skapar obalans i klippsystemet.	Inspektera knivarna och skruvarna och byt dem vid behov. Se <i>Byta knivar på sida 39</i> .
	För många knivar på samma position skapar obalans i klippsystemet.	Kontrollera att endast en kniv är monterad per skruv.
	Olika versioner (tjocklek) av GARDENA-knivarna används.	Se efter om du använder olika slags knivar.
Robotgräsklipparen kör runt men knivdisken roterar inte.	Robotgräsklipparen letar efter laddstationen.	Ingen åtgärd. Knivdisken roterar ej när robotgräsklipparen söker efter laddstationen.
Robotgräsklipparen klipper kortare perioder än vanligt mellan laddningarna.	Gräs eller något främmande föremål bromsar knivdisken.	Demontera och rengör knivdisken. Se <i>Rengöra robotgräsklipparen på sida 38</i> .
	Batteriet är utslitet.	Byt batteri. Se <i>Batteri på sida 39</i> .
Både klipp- och laddtid är kortare än de brukar.	Batteriet är utslitet.	Byt batteri. Se <i>Batteri på sida 39</i> .
Robotgräsklipparen står flera timmar i laddstationen.	Robotgräsklipparen har en inbyggd vilotid enligt tabellen Vilotid. Se <i>Vilotid på sida 36</i> .	Ingen åtgärd.
	Stoppknappen har aktiverats.	Öppna luckan, ange PIN-koden och bekräfta med OK -knappen. Tryck på startknappen och stäng sedan luckan.

Symptom	Orsak	Åtgärd
Ojämnt klippresultat.	Robotgräsklipparen arbetar för få timmar per dag.	Utöka klipptiden. Se <i>Avancerat på sida 23</i> .
	Arbetsområdets utformning kräver att <i>Område 1-3</i> används för att robotgräsklipparen ska hitta alla avlägsna områden.	Använd <i>Område 1-3</i> för att styra robotgräsklipparen till ett avlägset område. Se <i>Yttäckning på sida 26</i> .
	Inställningen <i>Hur ofta?</i> är felaktig i förhållande till arbetsområdets utformning.	Kontrollera att rätt värde för <i>Hur ofta?</i> har valts.
	För stort arbetsområde.	Prova med att begränsa arbetsområdet eller förlänga arbetstiden. Se <i>Avancerat på sida 23</i> .
	Slöa knivar.	Byt ut alla knivar. Se <i>Byta knivar på sida 39</i> .
	Långt gräs i förhållande till inställd klipp höjd.	Öka klipp höjden och sänk den sedan successivt.
	Gräsanhopning vid knivdisken eller runt motoraxeln.	Kontrollera att knivdisk roterar fritt och lätt. Om inte, demontera knivdisken och avlägsna gräs och främmande föremål. Se <i>Rengöra robotgräsklipparen på sida 38</i> .

6.6 Hitta avbrott på slingkabeln

Avbrott på slingkabeln är vanligtvis en följd av oavsiktlig fysisk påverkan på kabeln, t ex i samband med trädgårdsarbete med spade. I länder med tjäle kan även vassa stenar som rör sig i marken, skada kabeln. Avbrott kan också bero på att kabeln sträcktes kraftigt vid installationen.

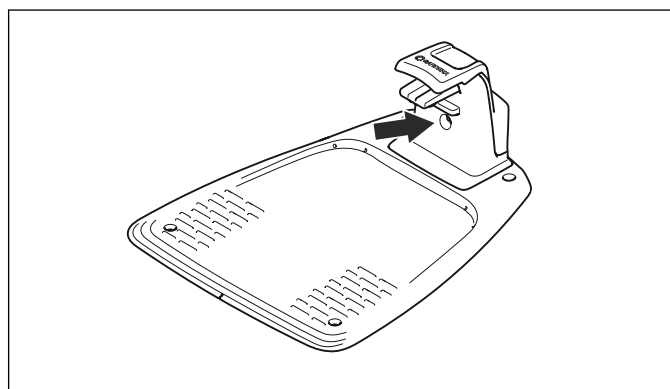
Kabelns isolering kan skadas om du klipper gräset mycket kort direkt efter installationen. Skador på isoleringen kan ge avbrott först flera veckor eller månader senare. För att undvika detta ska man alltid välja maximal klipp höjd första veckorna efter installationen och därefter sänka ett steg varannan vecka tills önskad klipp höjd har nåtts.

En bristfällig skarv på slingkabeln kan också leda till avbrott flera veckor efter att skarven har gjorts. En bristfällig skarv kan t ex vara att original skarvdon inte har tryckts ihop tillräckligt hårt med en tång, eller att ett skarvdon av sämre kvalitet än original skarvdon, har använts. Kontrollera därför först alla kända skarvar innan vidare felsökning görs.

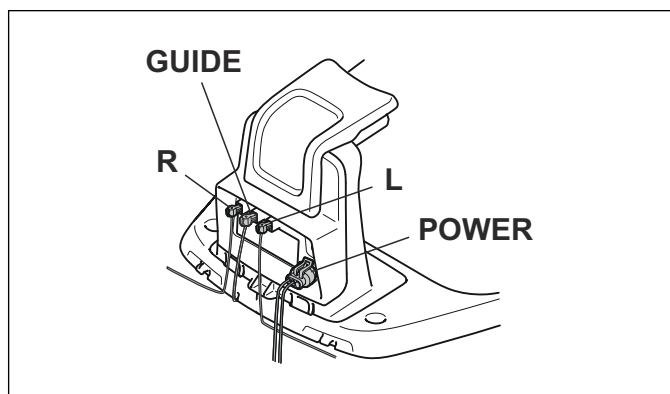
Ett kabelbrott kan lokaliseras genom att steg för steg halvera den sträcka av slingan där avbrottet kan vara, tills det är bara en mycket kort sträcka kvar.

Nedanstående metod fungerar inte om *ECO-drift* är aktiverat. Kontrollera först att *ECO-drift* är avstängt. Se *ECO-drift på sida 28*.

1. Kontrollera att kontrollampen i laddstationen blinkar blått, vilket indikerar att det finns ett avbrott på begränsnings slingan. Se *Kontrollampa i laddstationen på sida 45*.



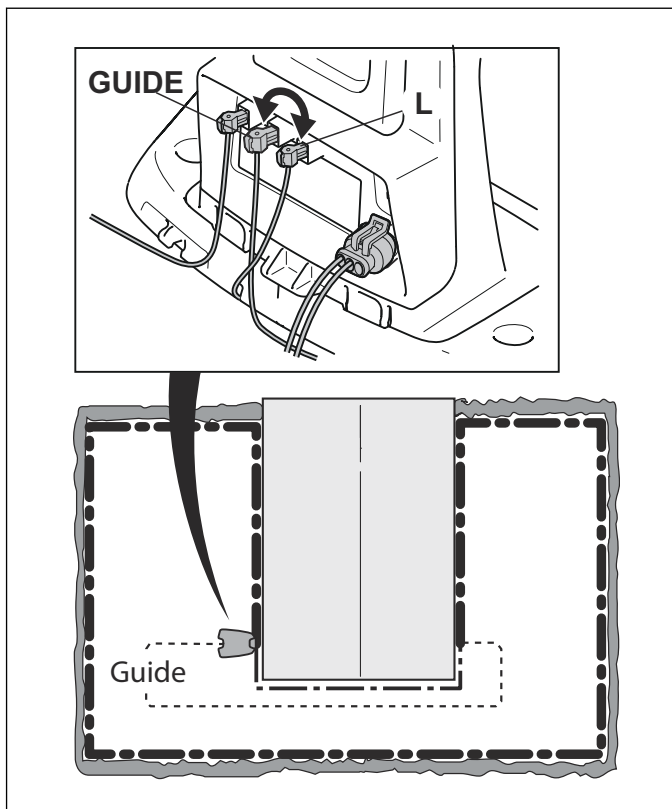
2. Kontrollera att begränsnings slingans anslutningar till laddstationen är ordentligt anslutna och inte skadade. Kontrollera om kontrollampen i laddstationen fortfarande blinkar blått.



3. Växla anslutningarna mellan guidekabel och begränsningskabel i laddstationen.

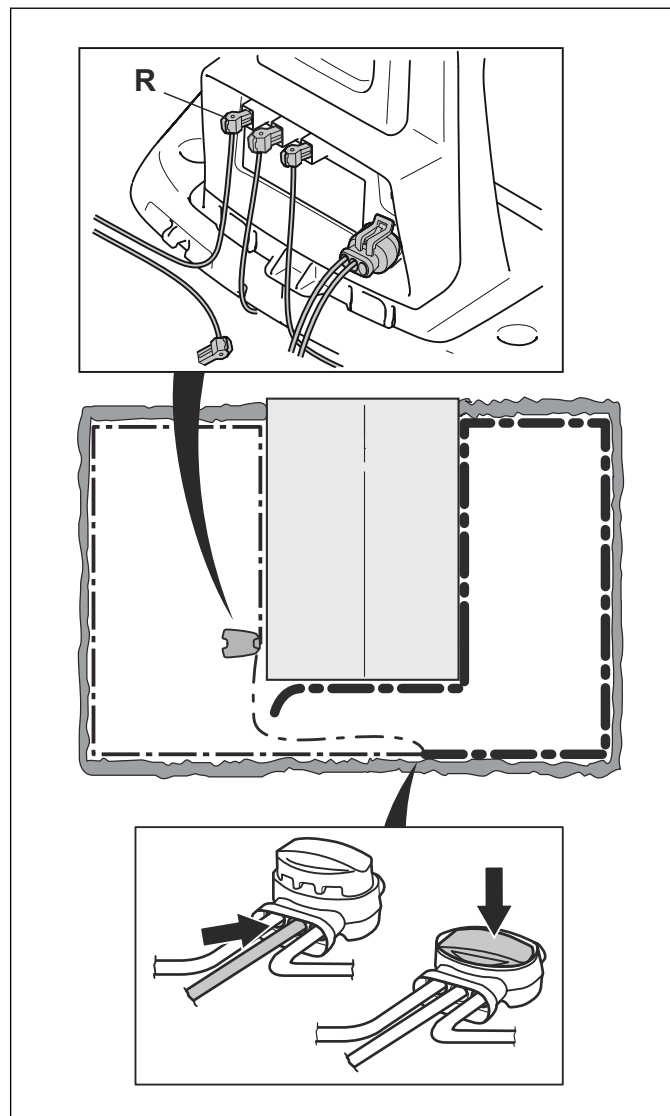
Starta genom att byta anslutningen L och GUIDE.

Om kontrollampen lyser med fast grönt sken så är avbrottet någonstans på begränsnings slingan mellan L och den position där guidekabeln är ansluten till begränsnings slingan (tjock svart linje i illustration).

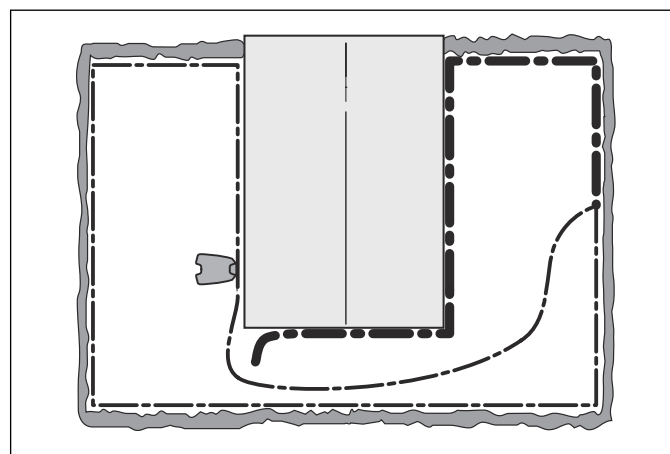


För att avhjälpa felet behöver du begränsningsslinga, kontaktdon och koppling(-ar):

- a) Om den misstänkta begränsningsslingan är kort är det enklast att byta hela begränsningsslingan mellan L och den position där guidekabeln är ansluten till begränsningskabeln (tjock svart linje).
- b) Om den misstänkta begränsningsslingan är lång (tjock svart linje) ska du göra följande: Sätt tillbaka L och GUIDE till sina ursprungliga positioner. Koppla sedan ifrån R. Anslut en ny slingkabel till R. Anslut andra änden av denna nya slingkabel till mitten av den misstänkta kabelsektionen.

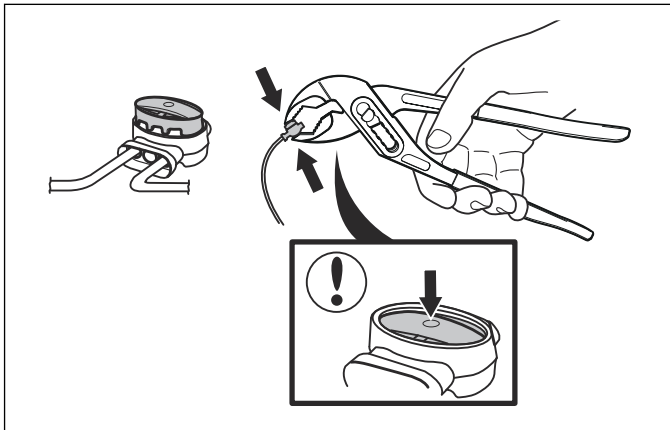


Om kontrolllampan nu lyser grönt så är avbrottet någonstans på sträckan mellan den urkopplade änden till den position där den nya kabeln har anslutits (tjock svart linje nedan). I så fall, flytta anslutningen för den nya kabeln närmare den urkopplade änden (ungefär mitt på den misstänkta sträckan) och kontrollera igen om kontrolllampan lyser grönt.



Fortsätt tills det bara är en mycket kort sträcka som gör skillnaden mellan ett fast grönt sken och ett blått blinkande sken. Följ sedan instruktionerna i steg 5 nedan.

4. Om kontrolllampan fortfarande blinkar blått i steg 3 ovan: Sätt tillbaka L och GUIDE till sina ursprungliga positioner. Byt sedan ut R och GUIDE. Om kontrollampan nu lyser med fast grönt sken ska du koppla ur L och koppla in en ny begränsnings slinga till L. Anslut andra änden av denna nya kabel till mitten av den misstänkta kabelsektionen. Följ samma metod som i 3a och 3b ovan.
5. När avbrottet har hittats ska den skadade delen ersättas med ny kabel. Använd endast original skarvdon.



7 Transport, förvaring och kassering

7.1 Transport

De medföljande litiumjonbatterierna är föremål för kraven i lagstiftningen för farligt gods. Särskilda krav på paketering och märkning måste följas för kommersiella transporter med till exempel tredje parter eller speditörer. Rådfråga en expert på farliga material hur du ska förbereda föremålet som ska transporteras. Uppmärksamma också eventuellt mer detaljerade nationella föreskrifter.

Tejpa över öppna kontakter och förpacka batteriet på ett sådant sätt att det inte kan röra sig i förpackningen. Säkra alltid produkten när den ska transporteras.

7.2 Vinterförvaring

7.2.1 Robotgräsklipparen

Rengör robotgräsklipparen noggrant innan vinterförvaring. Se *Rengöra robotgräsklipparen på sida 38*.

För att säkerställa batteriets funktion och livslängd, är det viktigt att robotgräsklipparen laddas före vinterförvaring. Ställ robotgräsklipparen i laddstationen med öppen lucka tills dess att batteriikonerna i displayen visar att batteriet är fulladdat. Stäng sedan av robotgräsklipparen genom att trycka på knappen **PÅ/AV**. Kontrollera att kontrolllampan på knappen **PÅ/AV** är släckt.

Kontrollera skicket på sliddelar såsom knivar och lager i bakhjulet. Åtgärda vid behov, så att robotgräsklipparen är god kondition inför nästa säsong.

Förvara robotgräsklipparen stående på alla hjul och placera den i en torr och frostfri omgivning, gärna i originalförpackningen. Du kan också hänga upp robotgräsklipparen på ett originalväggfäste från GARDENA. Kontakta GARDENAs kundtjänst för mer information om tillgängliga väggfästen.



OBSERVERA: Batteriet måste laddas fullt inför vinterförvaringen. Om batteriet inte laddas fullt, kan det ta skada och i vissa fall bli obrukbart.

7.2.2 Laddstationen

Vi rekommenderar att du förvarar laddstationen och strömförsörjningen inomhus. Begränsnings slingan och guidekabeln kan lämnas i marken.

1. Koppla bort laddstationens strömförsörjning.
2. Lossa strömförsörjningens kontaktlås och dra ut kontakten.
3. Koppla bort begränsnings slingan och guidekabelns anslutningar från laddstationen.

Ändarna på kablarna bör skyddas mot väta genom att fästas i ett originalskarvdon eller läggas i exempelvis en ask med fett. GARDENA har en särskild låda för att skydda kabeländarna under vintern. Kontakta GARDENA:s kundtjänst.



OBSERVERA: Om laddstationen lämnas utomhus på vintern ska laddstationen vara ansluten till nätspänning, begränsnings slingan och guidekablarna hela vintern.

7.3 Efter vinterförvaring

1. Kontrollera om rengöring behövs, i synnerhet för laddblecken både på robotgräsklipparen och laddstationen.
2. Om laddblecken ser brända ut eller har en beläggning; rengörs de med en fin smärgelduk.
3. Kontrollera även att robotgräsklipparens tid och datum stämmer.

7.4 Miljöinformation



Symbolen på GARDENA-robotgräsklipparen visar att denna produkt inte kan hanteras som hushållsavfall. Den skall i stället överlämnas till passande återvinningsstation för återvinning av elektronik och batterier. Batteriet måste tas bort från produkten innan den kasseras.

Genom att se till att denna produkt omhändertas ordentligt kan du hjälpa till att motverka potentiell negativ påverkan på miljö och människor, vilket annars kan orsakas genom oriktig avfallshantering av denna produkt.

För mer detaljerad information om återvinning av denna produkt, kontakta din kommun, din hushållsavfallsservice eller affären där du köpte produkten.

7.5 Borttagning av batteri för återvinning

För borttagning av batteri från robotgräsklipparen, se *Byta ut batteriet på sida 39*.

8 Tekniska data

8.1 Tekniska data

Data	SILENO city	smart SILENO city
Dimensioner		
Längd, cm	55	55
Bredd, cm	38	38
Höjd, cm	23	23
Vikt, kg	7,3	7,3

Elsystem	SILENO city	smart SILENO city
Batteri, litiumjon 18 V/2,1 Ah, art. nr	584 85 28-01, 584 85 28-02	
Strömförsörjning, V/28 V DC	100–240	100–240
Lågspänningskabelns längd, m	5	5
Genomsnittlig energiförbrukning vid maximal användning	3,9 kWh/månad vid ett arbetsområde på 500 m ²	3,9 kWh/månad vid ett arbetsområde på 500 m ²
Laddström, A DC	1,3	1,3
Genomsnittlig klipptid, min	60	60
Genomsnittlig laddningstid, min	60	60

Antenn för begränsningsslinga	SILENO city	smart SILENO city
Frekvensband för drift, Hz	300–80000	300–80000
Maximal radiofrekvenseffekt, mW vid 60 m ¹	<25	<25

Emission av buller till omgivningen uppmätt som ljudeffekt ²	SILENO city	smart SILENO city
Uppmätt ljudeffektsnivå, dB (A)	56	56
Osäkerhet vid emission av buller K _{WA} , dB (A)	2	2
Garanterad ljudeffektsnivå, dB(A)	58	58
Ljudtrycksnivå vid operatörens öra, dB (A) ³	45	45

Bulleremissionsdeklarationerna överensstämmer med EN 50636-2-107:2015

Klippning	SILENO city	smart SILENO city
Klippsystem	3 st ledade, skärande knivblad	
Varvtal motor, varv/min	2 500	2 500
Effektförbrukning vid klippning, W +/- 20 %	20	20
Klipphöjd, cm	2-5	2-5
Klippbredd, cm	16	16
Minsta möjliga passage, cm	60	60
Maximal lutning för klippområde, %	25	25
Maximal lutning för begränsningsslinga, %	10	10
Maximal längd på begränsningsslinga, m	300	300

¹ Maximal aktiv uteffekt till antenner på frekvensbandet där radioutrustningen används.

² Emission av buller till omgivningen uppmätt som ljudeffekt (L_{WA}) enligt EG-direktiv 2000/14/EG. Den garanterade ljudnivån omfattar variationer i produktionen samt variationer från testkoden på 1–3 dB (A).

³ Osäkerhet vid ljudtryck K_{pA}, 2–4 dB (A)

Klippning	SILENO city	smart SILENO city
Maximal längd på guidekabel, m	150	150
Arbetskapacitet, m ² +/- 20 % (beroende på produktens specifikationer)	- 700	- 700
IP-klassificering	SILENO city	smart SILENO city
Robotgräsklippare	IPX5	IPX5
Laddstation	IPX5	IPX5
Strömförsörjning	IPX4	IPX4
Intern SRD (enhet med kort räckvidd)	SILENO city	smart SILENO city
Frekvensband för drift, MHz	-	863-870
Maximal utsänd effekt, dBm	-	14
Radoräckvidd, fritt fält, ca m	-	100
Bluetooth®	SILENO city	smart SILENO city
Frekvensband för drift, MHz	2 400-2 484	2 400-2 484
Maximal utsänd effekt, dBm	8	8

Husqvarna AB garanterar ej full kompatibilitet mellan robotgräsklipparen och andra typer av trådlösa system såsom fjärrstyrningar, radiosändare, hörslinor, nedgrävda elektriska djurstängsel eller liknande.

9 Garanti

9.1 Garantivillkor

GARDENA garanterar den här produktens funktionalitet i två år (från datum för inköp). Garantin täcker allvarliga fel som kan härledas till material- eller tillverkningsfel. Inom garantitiden kommer vi att byta ut produkten eller reparera den utan kostnad om följande villkor är uppfyllda:

- Robotgräsklipparen och laddstationen får bara ha använts i enlighet med föreskrifterna i denna bruksanvisning. Denna tillverkares garantier påverkar inte användarens befintliga garantianspråk mot återförsäljare/säljare.
- Varken slutanvändaren eller en icke-auktoriserad tredje part får ha försökt att reparera produkten.

Exempel på fel som inte inkluderas i garantin:

- Skador orsakade av vatteninträngning från användning av högtryckstvätt, eller från att ha hamnat under vatten, till exempel när vattenansamlingar bildas vid kraftigt regn.
- Skador orsakade av åskväder.
- Skador orsakade av felaktig batteriförvaring eller batterihantering.
- Skador orsakade av användande av ett batteri som inte är ett originalbatteri från GARDENA.
- Skador som uppstått genom användning av andra originaldelar och tillbehör, t.ex. knivar och installationsmaterial, än de från GARDENA.
- Skador på slingkabeln.
- Skador orsakade av icke-auktoriserat byte av eller ingrepp i produkten eller dess strömförsörjning.

Knivarna och hjulen ses som förbrukningsvara och omfattas inte heller av garantin.

Om ett fel inträffar med din GARDENA-robotgräsklippare kontaktar du GARDENAs kundtjänst för ytterligare instruktioner. Ha kvittot och robotgräsklipparens serienummer till hands när du kontaktar GARDENAs kundtjänst.

10 EG-försäkran om överensstämmelse

10.1 EG-försäkran om överensstämmelse

Husqvarna AB, SE-561 82 Huskvarna, Sverige, tel:
+46-36-146500, försäkrar härmed att robotgräsklipparna
GARDENA SILENO city och **GARDENA smart SILENO
city** med serienummer från 2017 vecka 48 och framåt
(året och veckan anges tydligt på typskylten, följda av
serienumret) motsvarar föreskrifterna i RÅDETS
DIREKTIV:

- Direktiv "angående maskiner" **2006/42/EG**.
 - Särskilda krav för robotiserade, batteridrivna, elektriska gräsklippare **EN 50636-2-107: 2015**
 - Elektromagnetiska fält **EN 62233: 2008**.
- Direktiv "om begränsning av användning av vissa farliga ämnen" **2011/65/EU**.
- Direktiv "angående buller från maskiner" **2000/14/EG**. Se även *Tekniska data på sida 51* för information om bulleremission och klippbredd.

Notifierat organ 0404, RISE SMP Svensk Maskinprovning AB, Box 7035, SE-750 07 Uppsala, Sweden, har utfärdat rapport om bedömning av överensstämmelse enligt bilaga VI till rådets direktiv av den 8 maj 2000 "angående emissioner av buller till omgivningen" 2000/14/EG. Certifikatet har nummer: 01/901/287 för GARDENA SILENO city och för GARDENA smart SILENO city.

- Direktiv "angående radioutrustning" **2014/53/EU**. Följande standarder har tillämpats:
 - Sista utkastet **ETSI EN 303 447 v1.1.1** (2017-06)
- Elektromagnetisk kompatibilitet:
 - **ETSI EN 301 489-1** Utkast v2.2.0
 - **ETSI EN 301 489-52** Utkast v1.1.0
 - **ETSI EN 301 489-17** Utkast v3.2.0
 - **ETSI EN 301 489-19** v2.1.0
 - **ETSI EN 300 328** v2.1.1
- För GARDENA smart SILENO city utrustad med smart system-enhet även:
 - **ETSI EN 301 489-3** v2.1.1
 - **ETSI EN 300 220-1** v2.4.1
 - **ETSI EN 300 220-2** v3.1.1



Huskvarna 2017-11-01

Lars Roos

Global R&D Director, Electric category

(Auktoriserad representant för Husqvarna AB samt ansvarig för tekniskt underlag.)



BRUKSANVISNING I ORIGINAL
 Rätten till ändringar utan föregående meddelande förbehålles.
 Copyright © 2017 GARDENA Manufacturing GmbH. All rights reserved.
 115 89 45-01



2017-12-20