



GARDENA®



Käyttöohje
R38Li, R40Li, R45Li, R50Li, R70Li,
R80Li



FI, Suomi

Lue käyttöohje huolellisesti, ennen kuin alat käyttää konetta.

Sisältö

1 Johdanto

1.1 Muistio.....	3
1.2 Tuotekuvaus.....	3
1.3 Laitteen kuvaus	5
1.4 Tuotteen symbolit.....	6

2 Turvallisuus

2.1 Turvallisuusmääritelmät.....	7
2.2 Yleiset turvaohjeet.....	7
2.3 Turvallisuusohjeet käyttöä varten.....	8

3 Asennus

3.1 Esittely.....	10
3.2 Valmistelut.....	10
3.3 Latausasema.....	11
3.4 Akun lataaminen.....	13
3.5 Rajakaapeli.....	13
3.6 Rajakaapelin kytkentä.....	17
3.7 Hakukaapelin asennus.....	18
3.8 Asennuksen tarkistaminen.....	19
3.9 Ensimmäinen käynnistys ja kalibrointi.....	20
3.10 Latausasemaan telakoitumisen testaus.....	20
3.11 Ohjauspaneeli.....	20
3.12 Valikkorakenne.....	21
3.13 Ajastin.....	21
3.14 Asennus, R70Li/R80Li.....	24
3.15 Turvallisuus.....	26
3.16 Asetukset.....	27
3.17 Valikkorakenteen yleiskatsaus, R38Li, R40Li, R45Li, R50Li.....	29
3.18 Valikkorakenteen yleiskatsaus, R70Li, R80Li....	30
3.19 Esimerkkejä pihan pohjapiirroksista.....	31

4 Toiminta

4.1 Pääkytkin.....	34
4.2 Aloita.....	34
4.3 Toimintatilan valinta.....	34
4.4 Lopeta.....	34
4.5 Sammuta.....	35
4.6 Ajastin ja valmiustila.....	35
4.7 Tyhjän akun lataaminen.....	36
4.8 Leikkuukorkeuden säätäminen.....	36

5 Huolto

5.1 Johdanto – huolto.....	37
5.2 Robottiruohonleikkurin puhdistaminen.....	37
5.3 Vaihda terät.....	37
5.4 Akku.....	38
5.5 Talvihuolto.....	39

6 Vianmääritys

6.1 Johdanto – vianmääritys.....	40
6.2 Viestit.....	40
6.3 Latausaseman merkkivalo.....	43
6.4 Oireet.....	44
6.5 Murtumat kaapelissa.....	45

7 Kuljettaminen, säilyttäminen ja hävittäminen

7.1 Kuljettaminen.....	47
7.2 Talvisäilytys.....	47
7.3 Talvisäilytyksen jälkeen.....	47
7.4 Ympäristötiedot.....	47
7.5 Akun irrottaminen kierrätystä varten.....	47

8 Tekniset tiedot

8.1 Tekniset tiedot: R38Li, R40Li, R45Li.....	48
8.2 Tekniset tiedot: R50Li, R70Li, R80Li.....	49

9 Takuu

9.1 Takuehdot.....	51
--------------------	----

10 EY-vaatimustenmukaisuusvakuutus

10.1 EY-vaatimustenmukaisuusvakuutus.....	52
---	----

1 Johdanto

1.1 Muistio

Sarjanumero:	
PIN-koodi:	
Tuotteen rekisteröintikoodi:	
<p>Säilytä tuotteen rekisteröintikoodin sisältävä asiakirja turvallisessa paikassa. Tarvitset koodia esimerkiksi rekisteröidessäsi tuotteen GARDENAn verkkosivuilla. Jos leikkurin PIN-koodi katoaa, tarvitset rekisteröintikoodin myös robotiruohonleikkurin lukituksen purkamiseen. Tuotteen rekisteröintikoodi toimitetaan erillisessä asiakirjassa tuotepakkauksessa.</p> <p>Jos robotiruohonleikkuri varastetaan, on tärkeää ilmoittaa asiasta GARDENAlle. Ota yhteyttä paikalliseen GARDENA-edustajaan ja ilmoita robotiruohonleikkurin sarjanumero, jotta se voidaan rekisteröidä varastetuksi kansainväliseen keskusjärjestelmään. Tämä on tärkeä osa leikkurin varkaudenestoa, sillä se vähentää kiinnostusta varastettujen leikkurien ostoon ja myyntiin.</p> <p>Tuotteen sarjanumero on 9-numeroinen, ja se on merkitty tuotteen tyyppikilpeen ja pakkaukseen.</p> <p style="text-align: center;">www.gardena.com</p>	

1.2 Tuotekuvaus

Onnittelut valinnastasi. Olet valinnut erittäin korkealaatuisen tuotteen. GARDENA-robotiruohonleikkurin täysi hyödyntäminen edellyttää sen toimintojen tuntemista. Tämä käyttöohjekirja sisältää tärkeitä tietoja robotiruohonleikkurista, sen asentamisesta ja käytöstä. GARDENAn sivustolla osoitteessa www.gardena.com on nähtävissä käyttöohjekirjaa täydentäviä ohjevideoita.

Muista, että käyttäjä on vastuussa muille ihmisille tai heidän omaisuudelleen aiheutuneista vahingoista tai niitä uhkaavista vaaroista

GARDENA kehittää jatkuvasti tuotteitaan ja pitää itsellään oikeuden muuttaa tuotteiden rakennetta, ulkonäköä ja toimintoja ilman ennakkoilmoitusta.

1.2.1 Kapasiteetti

Robotiruohonleikkuria suositellaan käytettäväksi nurmikoilla, joiden koko vastaa enintään osiossa *Tekniset tiedot sivulla 48* mainittua enimmäiskapasiteettia.

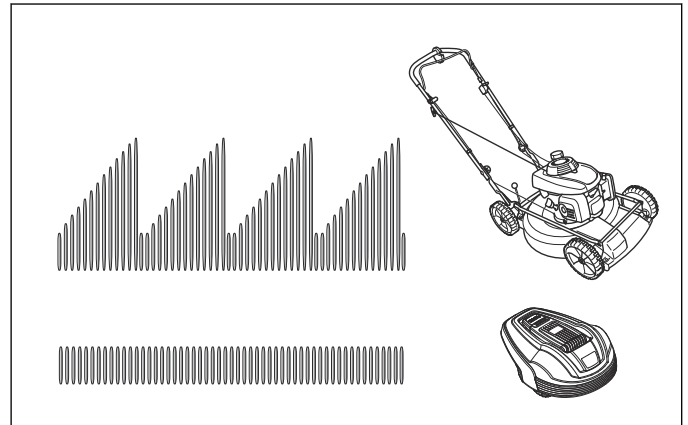
Robotiruohonleikkurin kapasiteetti määräytyy ensisijaisesti terien kunnon sekä ruohon tyyppin, kasvun ja kosteuden mukaan. Myös pihan muodolla on merkitystä. Avoimilla nurmipihoilla robotiruohonleikkuri leikkaa tunnissa enemmän kuin piha-alueilla, jotka koostuvat useista pienistä nurmikoista, joita erottavat puut, kukkapenkit ja väylät.

Täyteen ladattu robotiruohonleikkuri leikkaa 60–80 minuutin ajan. Aika vaihtelee akun tilan ja nurmikon mukaan. Sen jälkeen robotiruohonleikkuri latautuu 50–60 minuutin ajan. Latausaika voi vaihdella esimerkiksi ympäristön lämpötilan mukaan.

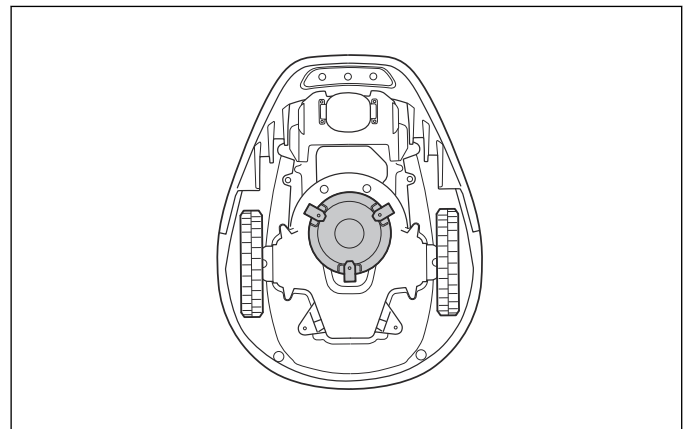
1.2.2 Leikkuutekniikka

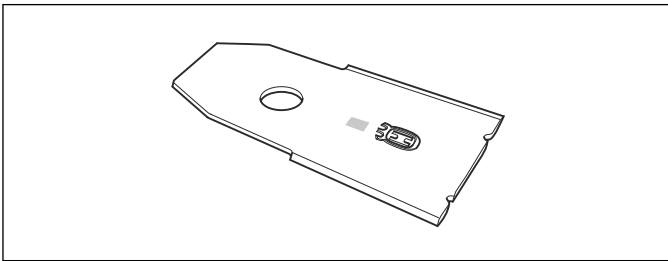
Robotiruohonleikkurin järjestelmä perustuu tehokkaaseen ja energiaa säästävään tekniikkaan. Toisin kuin useimmat tavalliset ruohonleikkurit, robotiruohonleikkuri leikkaa ruohon sen niittämisen sijaan. Tämä leikkuutekniikka parantaa nurmikon laatua.

Ruohoa ei tarvitse kerätä, ja pienet leikatun ruohon palaset vähentävät lannoitustarvetta. Lisäksi leikkuri on päästötön, mukavakäyttöinen ja pitää nurmikkosi aina hyvin hoidetun näköisenä.



Parhaan leikkuutuloksen saamiseksi on suositeltavaa antaa ruohonleikkurirobotin leikata ruoho kuivalla säällä. Robotiruohonleikkuri pystyy leikkaamaan myös sateella, mutta märkä ruoho tarttuu leikkuriin helpommin, ja koneen luistamisriski jyrkissä rinteissä on tällöin suurempi.





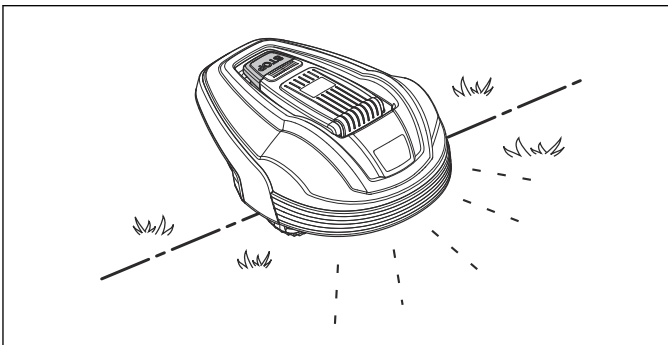
Terien on oltava hyvässä kunnossa parhaiden tulosten saavuttamiseksi. Jotta terät pysyisivät terävinä mahdollisimman pitkään, on tärkeää, ettei nurmikolla ole oksia, pieniä kiviä tai muita esineitä.

Paras leikkuutulos varmistetaan vaihtamalla terät säännöllisesti. Katso *Vaihda terät sivulla 37*.

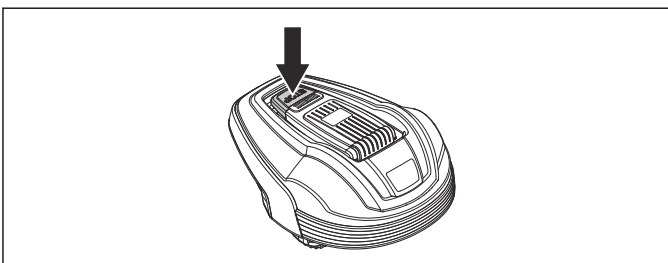
1.2.3 Työskentelytapa

Robottiruohonleikkuri leikkaa nurmikon automaattisesti. Se vuorottelee jatkuvasti leikkauksen ja latauksen välillä.

Kun robottiruohonleikkurin kori osuu esteeseen tai lähestyy rajakaapelia, leikkuri peruuttaa ja valitsee uuden kulkusuunnan. Robottiruohonleikkurin etu- ja takaosan anturit havaitsevat lähestyvän rajakaapelin. Robottiruohonleikkurin etuosa ylittää rajakaapelin aina asetusten mukaisesti ennen kuin leikkuri kääntyy. Asetuksia voi tarpeen tullen muuttaa asennukseen sopivaksi.

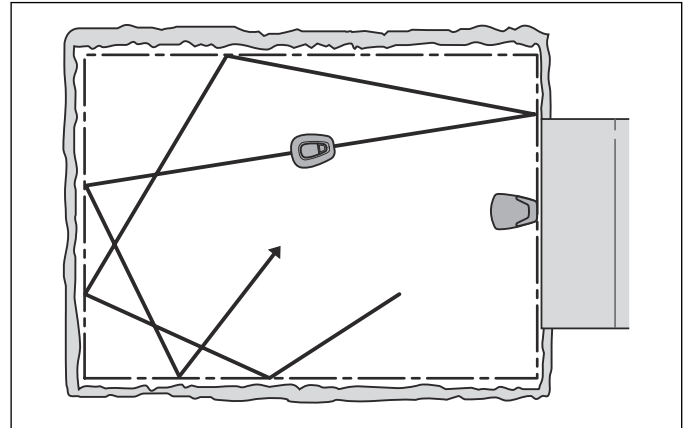


Robottiruohonleikkurin päällä olevaa **STOP**-painiketta käytetään pääasiassa leikkurin pysäyttämiseen sen ollessa käynnissä. **STOP**-painiketta painamalla avataan kansi, jonka takana on ohjauspaneeli. Kaikkia robottiruohonleikkurin asetuksia hallitaan ohjauspaneelin avulla. **STOP**-painike pysyy painettuna, kunnes kansi suljetaan. Mekanismi toimii käynnistyksenestona yhdessä **START**-painikkeen kanssa.



1.2.4 Liikkumismalli

Robottiruohonleikkurin liikkumismalli on sattumanvarainen eli liikkumismalli ei koskaan toistu. Tällainen leikkuutapa takaa tasaisen tuloksen eikä jätä jälkeensä kaistakuviota.

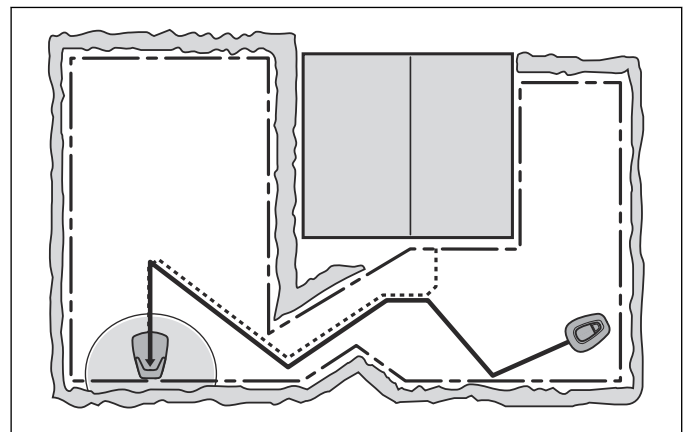


1.2.5 Etsintätapa

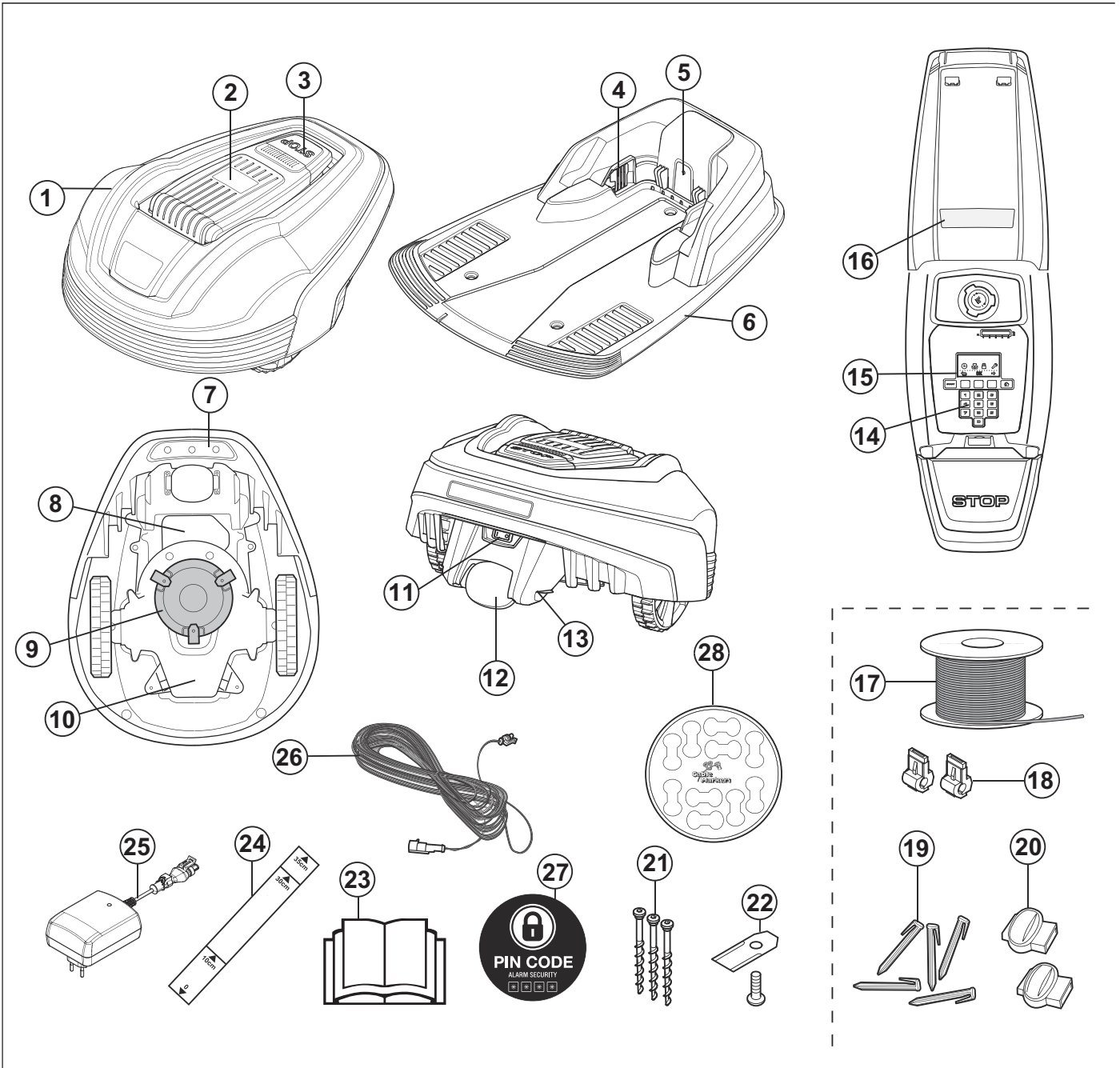
Hakukaapeli on kaapeli, joka vedetään latausasemasta esimerkiksi kohti työskentelyalueen ääripäätä tai kapean käytävän läpi. Se on yhdistetty rajakaapeliin, minkä ansiosta robottiruohonleikkuri löytää latausaseman helpommin ja nopeammin. Katso lisätietoja kohdasta *Hakukaapelin asennus sivulla 18*.

Robottiruohonleikkuri alkaa etsiä latausasemaa, kun akun varaustaso laskee liian matalaksi. Robottiruohonleikkuri ei leikkaa hakiessaan latausasemaa.

Kun robottiruohonleikkuri etsii latausasemaa, se etsii ensin satunnaisesti hakukaapelia. Sen jälkeen se seuraa hakukaapelia latausasemalle, kääntyy ympäri aivan aseman edessä ja peruuttaa siihen.



1.3 Laitteen kuvaus



Kuvan numeroiden merkitykset:

- | | |
|---|--|
| 1. Kori | 15. Näyttö |
| 2. Näytön, näppäimistön ja leikkuukorkeussäätimen kansi | 16. Tyypikilpi |
| 3. Stop-painike | 17. Raja- ja hakukaapeli |
| 4. Kontaktikiskot | 18. Liitin kaapelin liittämiseksi latausasemaan |
| 5. Latausaseman, rajakaapelin ja hakukaapelin toiminnan tarkastuksen merkkivalo | 19. Kiilat |
| 6. Latausasema | 20. Kaapelin liitin |
| 7. Kantokahva | 21. Latausaseman kiinnitysruuvit |
| 8. Akun suojus | 22. Lisäterät |
| 9. Terälevy | 23. Käyttöohjekirja ja pikaopas |
| 10. Runko, joka sisältää elektroniikan, akun ja moottorit | 24. Rajakaapelin asentamista helpottava mitta (mitta irrotetaan kotelosta) |
| 11. Pääkytkin | 25. Muuntaja (ulkonäkö voi vaihdella markkina-alueen mukaan) |
| 12. Takapyörä | 26. Matalajännitekaapeli |
| 13. Latausnauha | 27. Varoitustarra |
| 14. Näppäimistö | 28. Kaapelin merkintävälineet |

1.4 Tuotteen symbolit

Nämä symbolit ovat robottiruohonleikkurissa. Tutustu niihin huolellisesti.



VAROITUS: Lue käyttöohjeet ennen robottiruohonleikkurin käyttämistä.



VAROITUS: Pääkytkimen on oltava pois päältä, kun konetta nostetaan tai sille tehdään muita toimenpiteitä.

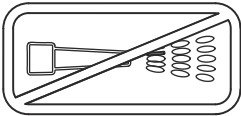
Robottiruohonleikkuri käynnistyy vain, kun pääkytkin on asennossa 1 ja oikea PIN-koodi on syötetty. Käännä pääkytkin asentoon 0 ennen tarkastusta ja huoltotöitä.



VAROITUS: Pidä turvallinen välimatka käynnissä olevaan koneeseen. Pidä kätesi ja jalkasi poissa pyörivien terien läheisyydestä.



VAROITUS: Älä nouse koneen päälle. Älä koskaan laita käsiä tai jalkoja leikkurin korin läheisyyteen tai sen alle.



Älä koskaan puhdista robottiruohonleikkuria painepesurilla tai edes juoksevalla vedellä.



Lukitus toiminto



Tämä tuote täyttää sovellettavien EY-direktiivien vaatimukset.



Melupäästöt ympäristöön. Tuotteen päästöt ilmoitetaan kohdassa *Tekniset tiedot sivulla 48* sekä koneen arvokilvessä.



Konetta ei saa hävittää normaalin kotitalousjätteen mukana. Varmista, että laite kierrätetään paikallisten lakien määräämällä tavalla.



Rungon sisällä on staattisille purkauksille (ESD) herkkiä osia. Runko on myös tiivistettävä ammattimaisesti. Näistä syistä rungon saa avata vain valtuutettu huoltoliike. Rikkinäinen tiiviste voi johtaa takuun raukeamiseen osittain tai kokonaan.



Matalajännitekaapelia ei saa lyhentää, pidentää tai yhdistää.

Älä käytä trimmeriä matalajännitekaapelin läheisyydessä. Ole varovainen trimmatessasi reunoja, joiden lähelle on asennettu kaapeleita.

Pääkytkimen on oltava pois päältä, kun tuotetta nostetaan tai sille tehdään muita toimenpiteitä.

2 Turvallisuus

2.1 Turvallisuusmääritelmät

Varoituksia, huomioita ja huomautuksia käytetään, kun jotakin käyttöohjeen osaa halutaan erityisesti korostaa.



VAROITUS: Tätä käytetään, jos käyttöohjeen noudattamatta jättämisestä voi seurata käyttäjän tai sivullisen vamma tai kuolema.



HUOMAUTUS: Tätä käytetään, jos käyttöohjeen noudattamatta jättämisestä voi seurata koneen, muiden materiaalien tai ympäristön vaurioituminen.

Huomautus: Tätä käytetään tietyissä tilanteissa tarvittavien lisätietojen antamiseen.

2.2.1 TÄRKEÄÄ. LUE HUOLELLISESTI ENNEN KÄYTTÖÄ. SÄILYTÄ MYÖHEMPÄÄ TARVETTA VARTEN

Käyttäjä on vastuussa muille ihmisille tai heidän omaisuudelleen aiheutuneista vahingoista tai niistä uhkaavista vaaroista.

Laitetta eivät saa käyttää henkilöt (lapset mukaan lukien), joiden fyysinen, aistinvarainen tai henkinen toimintakyky on alentunut. Laitetta eivät myöskään saa käyttää henkilöt, joilla ei ole riittävä kokemusta tai taitoja laitteen käyttöön, elleivät he ole saaneet ohjausta tai ohjeita heidän turvallisuudestaan vastaavalta henkilöltä. Lapsia on valvottava, jotta voidaan varmistaa, etteivät he leiki laitteella.

Yli 8-vuotiaat lapset ja henkilöt, joiden fyysinen, aistinvarainen tai henkinen toimintakyky on alentunut tai joilla ei ole riittävä kokemusta tai taitoja laitteen käyttöön, saavat käyttää laitetta, mikäli he ovat saaneet ohjausta tai ohjeita laitteen turvallisesta käytöstä ja ymmärtävät siihen liittyvät vaarat. Paikalliset määräykset saattavat rajoittaa käyttäjän ikää. Lapset eivät saa puhdistaa tai huoltaa laitetta ilman valvontaa.

Älä koskaan kytke muuntajaa pistorasiaan, jos sen pistoke tai johto on vaurioitunut. Kuluneet tai vialliset johdot lisäävät sähköiskuvaaraa.

Lataa akku vain laitteen mukana toimitetussa latausasemassa. Virheellinen käyttö voi aiheuttaa sähköiskun, ylikuumenemisen tai syövyttävän nesteiden vuotamisen akusta. Jos akkunestettä pääsee vuotamaan, huuhtelee se vedellä tai neutraaloivalla aineella. Jos akkunestettä joutuu silmiin, ota yhteys lääkäriin.

Käytä vain valmistajan suosittelemia alkuperäisakkuja. Tuotteen turvallisuutta ei voida taata, jos siinä käytetään muita kuin alkuperäisiä akkuja. Älä käytä akkuja, joita ei voi ladata.

Laite on kytkettävä irti verkkovirrasta ennen akun irrottamista.



VAROITUS: Väärin käytettynä robottiruohonleikkuri voi olla vaarallinen.



VAROITUS: Älä koskaan käytä robottiruohonleikkuria, jos leikkuualueella on muita, etenkin lapsia tai lemmikkieläimiä.

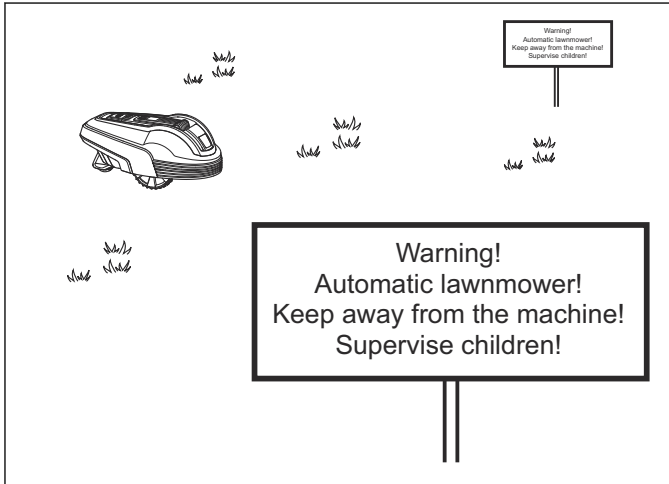


VAROITUS: Pidä kätesi ja jalkasi poissa pyöriä terien läheisyydestä. Älä koskaan laita käsiä tai jalkoja leikkurin korin läheisyyteen tai sen alle, kun leikkurin moottori on käynnissä.

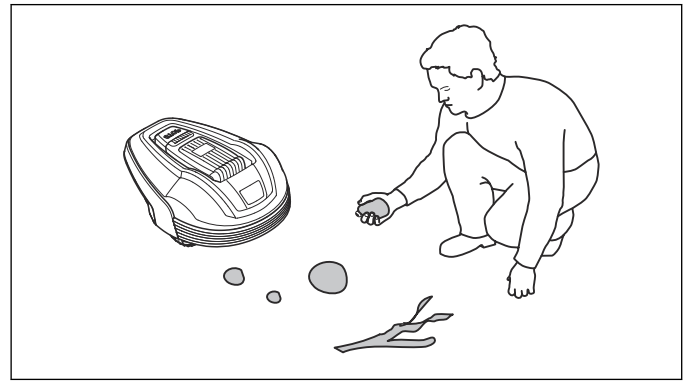
2.3 Turvallisuusohjeet käyttöä varten

2.3.1 Käyttö

- Tämä robottiruohonleikkuri on suunniteltu ruohon leikkaamiseen avoimilla ja tasaisilla alueilla. Konetta saa käyttää ainoastaan valmistajan suosittelemien laitteiden kanssa. Kaikki muut käyttötavat ovat epäasianmukaisia. Valmistajan käyttöä, huoltoa ja korjauksia koskevia ohjeita on noudatettava täsmällisesti.
- Jos robottiruohonleikkuria käytetään julkisella alueella, sen työalueen ympärille on sijoitettava varoitusmerkkejä. Merkeissä on oltava seuraava teksti: **Varoitus! Automaattinen ruohonleikkuri! Pysy poissa koneen tieltä! Valvo lapsia!**



- Käytä **HOME**(Koti) -toimintoa tai sammuta virta pääkytkimestä, jos leikkuualueella on muita, etenkin lapsia tai lemmikkieläimiä. On suositeltavaa ohjelmoida ruohonleikkuri toimimaan ajankohtana, jolloin alueella ei ole ketään, kuten yöllä. Katso *Ajastin sivulla 21*.
- Robottiruohonleikkuria saavat käyttää, huoltaa ja korjata ainoastaan henkilöt, jotka ovat täysin perehtyneet sen erikoisominaisuuksiin ja turvamääräyksiin. Lue käyttöohjekirja huolellisesti ja tutustu tarkoin siinä annettuihin ohjeisiin, ennen kuin käytät robottiruohonleikkuria.
- Robottiruohonleikkurin alkuperäiseen rakenteeseen ei saa tehdä muutoksia. Kaikki muutokset tapahtuvat omalla vastuulla.
- Tarkista, ettei nurmikolla ole kiviä, oksia, työkaluja, leluja tai muita esineitä, jotka voisivat vahingoittaa teriä. Leikkuri voi myös juuttua nurmikolla oleviin esineisiin, jolloin esine on käytävä poistamassa, jotta leikkuri voi jatkaa toimintaansa. Aseta pääkytkin asentoon 0 ennen tukoksen poistamista.



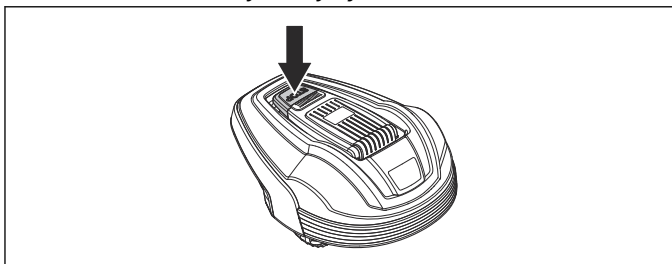
- Käynnistä robottiruohonleikkuri ohjeiden mukaisesti. Kun pääkatkaisin on asennossa 1, pidä kätesi ja jalkasi kaukana pyörivistä teristä. Älä koskaan pane käsiä tai jalkoja robottiruohonleikkurin alle.
- Älä koskaan koske liikkuviin vaarallisiin osiin, kuten terälevyyn, ennen kuin kone on pysähtynyt kokonaan.
- Älä koskaan nosta tai kannata robottiruohonleikkuria, kun pääkatkaisin on asennossa 1.
- Älä anna robottiruohonleikkuria sen toimintaa tuntemattomien henkilöiden käyttöön.
- Robottiruohonleikkurin ei koskaan saa antaa törmätä ihmisiin tai eläimiin. Jos ihminen tai eläin on ruohonleikkurin tiellä, leikkuri on pysäytettävä välittömästi. Katso *Lopeta sivulla 34*.
- Älä aseta mitään esineitä robottiruohonleikkurin tai sen latausaseman päälle.
- Älä käytä robottiruohonleikkuria, jos sen suojus, terälevy tai kori on viallinen. Sitä ei saa myöskään käyttää, jos terät, ruuvit, Mutterit tai kaapelit ovat viallisia. Älä koskaan yhdistä vaurioitunutta kaapelia tai koske vaurioituneeseen kaapeliin ennen kuin se on irrotettu muuntajasta.
- Älä käytä robottiruohonleikkuria, jos sen pääkytkin ei toimi.
- Katkaise aina robottiruohonleikkurin virta pääkytkimestä, kun et aio käyttää leikkuria. Robottiruohonleikkuri voi käynnistyä vain, kun pääkatkaisin on asennossa 1 ja on annettu oikea PIN-koodi.
- Robottiruohonleikkuria ei saa koskaan käyttää samaan aikaan sadettimen kanssa. Käytä ajastintoimintoa (katso *Ajastin sivulla 21*) siten, etteivät leikkuri ja sadetin koskaan toimi samaan aikaan.
- GARDENA ei takaa robottiruohonleikkurin täyttä yhteensopivuutta muiden langattomien järjestelmien, kuten kaukosäätimien, radiolähettimien, kuulolaitteiden, upotettujen sähköaitojen tai vastaavien kanssa.
- Sisäinen hälytysääni on erittäin voimakas. Ole varovainen erityisesti, jos robottiruohonleikkuria käsitellään sisätiloissa.
- Maassa olevat metalliesineet (kuten vahvistettu betoni tai myyräverkot) voivat aiheuttaa koneen pysähtymisen. Metalliesineet voivat aiheuttaa häiriöitä aluesignaaliin ja näin johtaa koneen pysähtymiseen.

- Robottiruohonleikkuria ei saa käyttää alle 0 °C:n tai yli 50 °C:n lämpötiloissa. Tämä voi vaurioittaa tuotetta.

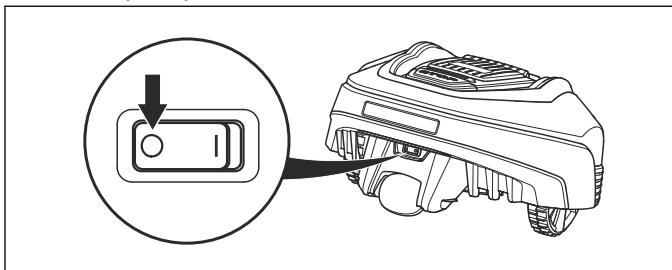
2.3.2 Robottiruohonleikkurin nostaminen ja siirtäminen

Jos haluat siirtyä turvallisesti pois työskentelyalueelta tai sen sisällä:

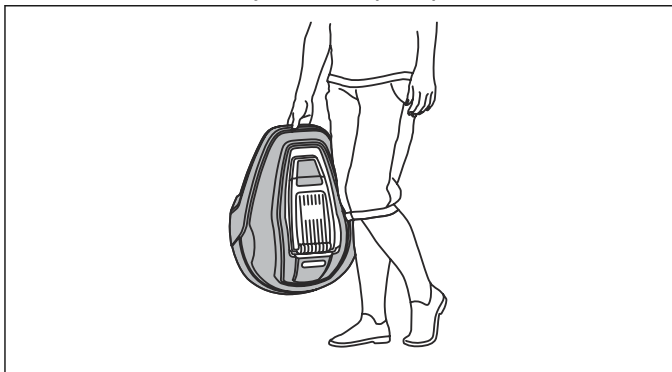
1. Pysäytä robottiruohonleikkuri painamalla **STOP**-painiketta. Jos turvallisuus on asetettu keski- tai korkealle tasolle (katso *Turvallisuus sivulla 26*), PIN-koodi on annettava. PIN-koodissa on neljä numeroa, jotka valitaan, kun robottiruohonleikkuri käynnistetään ensimmäisen kerran. Katso *Ensimmäinen käynnistys ja kalibrointi sivulla 20*.



2. Aseta pääkytkin asentoon 0.



3. Kanna leikkuria sen alapuolella olevasta kahvasta siten, että terälevy osoittaa pois päin kehostasi.

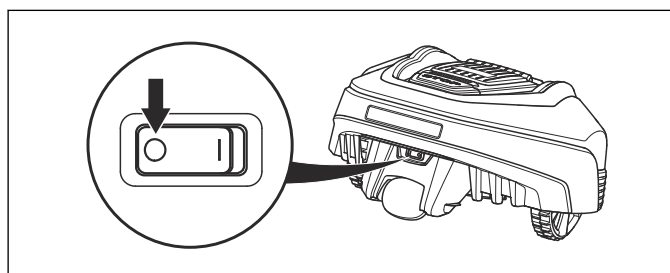


! **HUOMAUTUS:** Älä nosta robottiruohonleikkuria, kun se on pysäköitynä latausasemaan. Muuten latausasema ja robottiruohonleikkuri voivat vahingoittua. Paina **STOP**-painiketta ja vedä robottiruohonleikkuri latausasemasta ennen leikkurin nostamista.

2.3.3 Huolto

! **VAROITUS:** Pääkytkimen on oltava aina asennossa 0, kun robottiruohonleikkuri käännetään ylösalaisin.

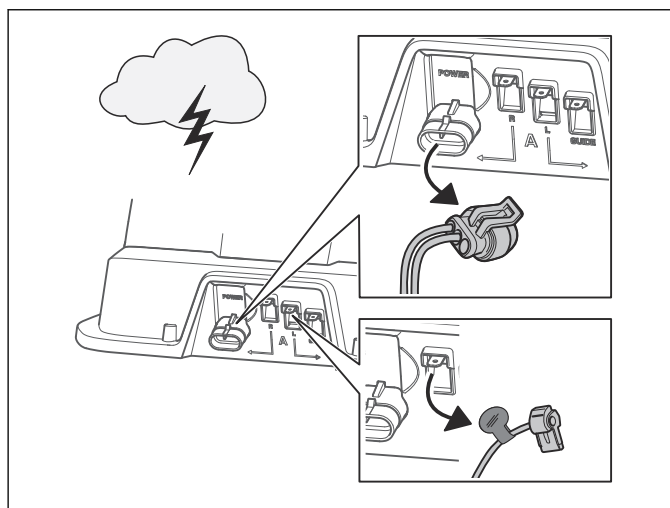
Pääkytkimen on oltava aina asennossa 0 ruohonleikkurin runkoa käsiteltäessä, esimerkiksi terien puhdistuksen tai vaihdon aikana.



! **HUOMAUTUS:** Älä koskaan puhdistu robottiruohonleikkuria painepesurilla tai edes juoksevilla vedellä. Älä koskaan käytä liuotainaineita puhdistukseen.

Tarkasta robottiruohonleikkuri joka viikko ja vaihda vioittuneet tai kuluneet osat. Katso *Huolto sivulla 37*.

2.3.4 Ukkosen sattuessa



Robottiruohonleikkurin sähköosien ja latausaseman vahingoittumisriskin vähentämiseksi on suositeltavaa, että kaikki latausaseman kytkennät (muuntaja, rajakaapeli ja hakukaapeli) irrotetaan, jos on ukonilman mahdollisuus.

1. Varmista, että johdot on merkitty mukana toimitetuilla merkeillä, jotka helpottavat niiden uudelleen kytkemistä. Latausaseman liitännät on merkitty merkinnöillä R, L ja GUIDE.
2. Irrota kaikki liitetyt johdot ja muuntaja.
3. Kytke kaikki johdot ja muuntaja, kun ukkonen on ohi. Kytkennät on tärkeää tehdä täsmälleen oikein.

3 Asennus

3.1 Esittely

Tässä luvussa on tärkeitä tietoja, jotka on huomioitava asennusta suunniteltaessa.

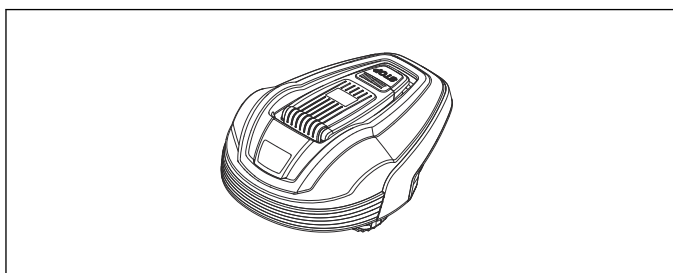
Tutustu ennen asennuksen aloittamista pakkauksen sisältöön.

GARDENA R38Li, R40Li, R45Li, R50Li / R70Li, R80Li	
Robottiruohonleikkuri	✓
Latausasema	✓
Muuntaja	✓
Kaapeli, m	150 / 200
Matalajännitekaapeli	✓
Kiilat, kpl	200 / 400
Liittimet, kpl	5 / 5
Latausaseman ruuvit, kpl	3 / 3
Kuusioavain	✓
Mittalaite	✓
Liittimet, kpl	4 / 4
Käyttöohjekirja ja pikaopas	✓
Lisäterät, kpl	3 / 3
Varoitustarra	✓

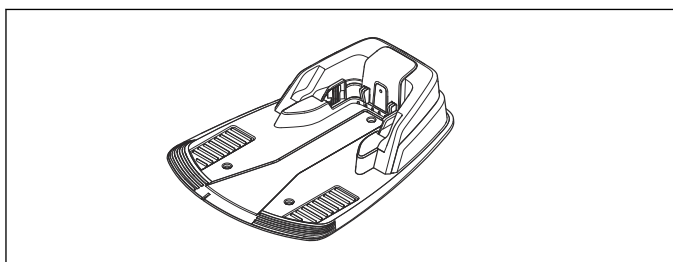
3.1.1 Asennuksen keskeiset osat

Robottiruohonleikkurin asennuksessa on neljä keskeistä osaa:

1. Robottiruohonleikkuri, joka leikkaa nurmikon satunnaisen liikekaavion mukaan.

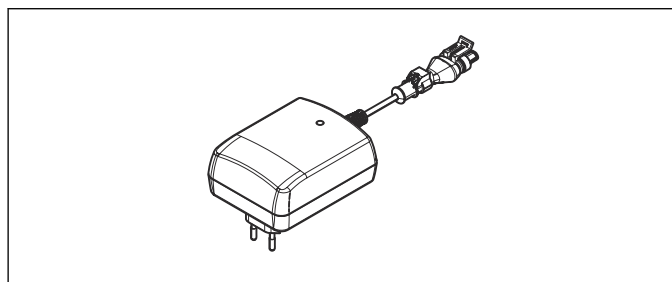


2. Latausasema, johon robottiruohonleikkuri palaa, kun akun varaustaso laskee liian matalaksi.

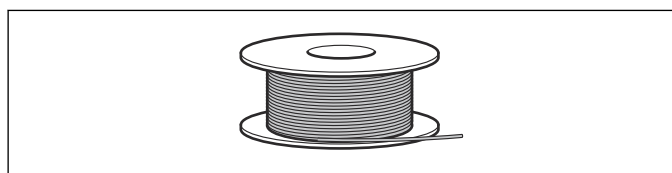


3. Muuntaja, joka on kytketty latausasemaan ja 100–240 V:n pistorasiaan. Muuntaja on kytketty pistorasiaan ja latausasemaan 10 m pitkällä matalajännitekaapelilla. 3 m ja 20 m pitkä matalajännitekaapeli voidaan hankkia

lisävarusteena. Muuntajan osia ei saa muuttaa. Esimerkiksi matalajännitekaapelia ei saa lyhentää tai pidentää.



4. Kaapeli, joka asennetaan nurmikon reunalle ja sellaisten kohteiden ja kasvien ympärille, joihin robottiruohonleikkurin ei haluta osuvan. Kaapelia käytetään sekä raja- että hakukaapelina. Rajakaapelin sallittu enimmäispituus on 400 m.



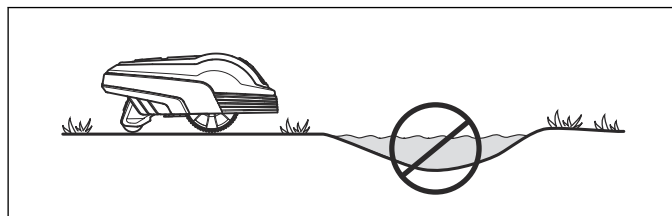
3.2 Valmistelut

Lue koko tämä kappale ennen asennuksen aloittamista. Asennus vaikuttaa robottiruohonleikkurin toiminnan tehokkuuteen. Siksi on tärkeää suunnitella asennus huolellisesti.

Suunnittelu on helpompaa, jos teet kaavakuvan työskentelyalueesta, esteet mukaan lukien. Näin latausaseman, rajakaapelin ja hakukaapelin ihanteelliset sijainnit on helpompi hahmottaa. Piirrä kaavakuvaan raja- ja hakukaapelin reitit.

Asennusvinkkejä on lisää www.gardena.com-sivustolla.

1. Jos nurmikko työskentelyalueella on pidempää kuin 10 cm, leikkaa se tavallisella ruohonleikkurilla. Kerää sen jälkeen ruoho pois.
2. Täytä kolot ja kuopat, ettei sadevesi muodosta vesilammikoita. Tuote voi vaurioitua, jos sitä käytetään vesilammikoissa. Katso *Takuu sivulla 51*.



3. Lue kaikki ohjeet huolellisesti ennen asennusta.
4. Tarkista, että kaikki asennukseen tarvittavat osat ovat mukana. Katso *Laitteen kuvaus sivulla 5*.

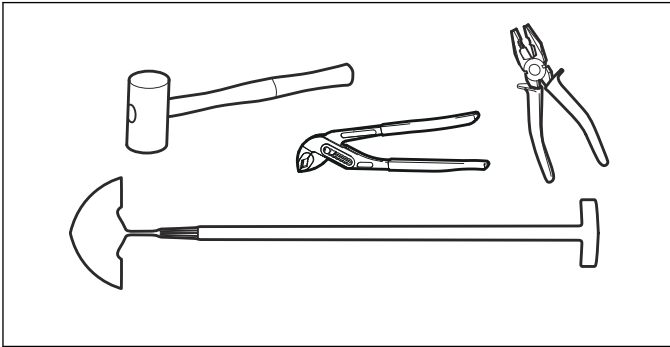
- Robottiruohonleikkuri
- Latausasema
- Raja- ja hakukaapeli
- Muuntaja
- Matalajännitekaapeli
- Kiilat

- Hakukaapelin liittimet
- Latausaseman ruuvit
- Mittalaite
- Rajakaapelin liitin latausasemaan.
- Kaapelin merkintävälaineet

3.2.1 Asennustyökalut

Asennuksen aikana tarvittavat myös seuraavia työkaluja:

- Vasara tai muovinuija (kiilojen maahanlyöntiin).
- Yhdistelmäpihdit rajakaapelin leikkuuseen ja liittinten yhteen puristamiseen.
- Siirtoleukapihdit (liittinten yhteen puristamiseen).
- Reunaleikkuri tai suorateräinen lapio, jos rajakaapeli kaivetaan maahan.



3.3 Latausasema

Latausasemalla on kolme tehtävää:

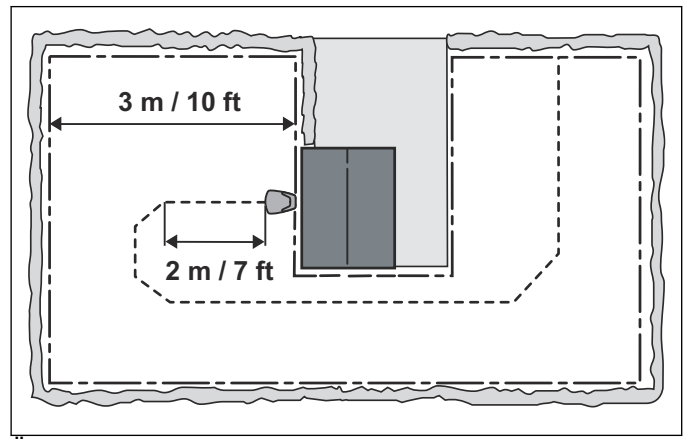
- Ohjaussignaalien lähettäminen rajakaapelia pitkin.
- Ohjaussignaalien lähettäminen hakukaapelissa, jotta robottiruohonleikkuri löytää latausaseman.
- Robottiruohonleikkurin akun lataaminen.

3.3.1 Latausaseman paras sijoituspaikka

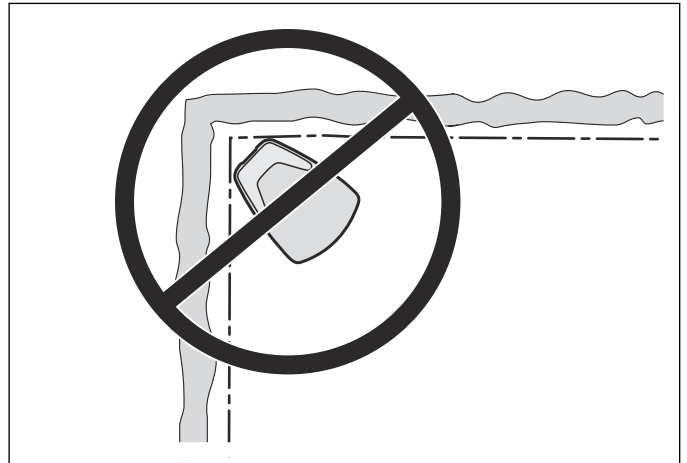
Huomioi seuraavat seikat, kun valitset latausaseman sijoituspaikan:

- Jätä latausaseman eteen vähintään kolme metriä avointa tilaa.
- Latausaseman oikealle ja vasemmalle puolelle on pystyttävä vetämään suoraa rajakaapelia vähintään 1,5 metriä. Muut ratkaisut voivat johtaa siihen, että robottiruohonleikkuri ohjautuu latausasemaan sivuttain, eikä onnistu telakoitumaan.
- Sen on oltava lähellä pistorasiaa. Mukana toimitettu alhaisen verkkojännitteen kaapeli on 10 metriä pitkä.
- Latausasema on sijoitettava tasaiselle pinnalle, jolla ei ole teräviä esineitä.
- Sen on oltava suojassa esim. kastelujärjestelmien vesisuihkuilt.
- Sen on oltava suojassa suoralta auringonpaisteelta.
- Jos työalue viettää jyrkästi, aseta se alueen matalampaan osaan.
- Latausasema kannattaa myös pitää poissa ulkopuolisten näkyviltä.

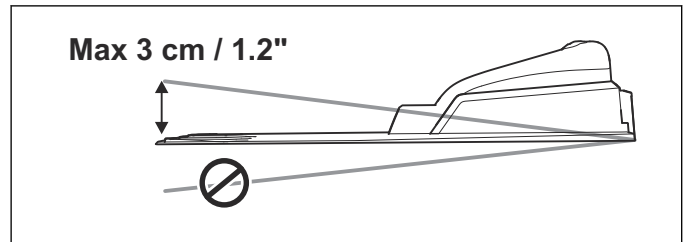
Latausasema on sijoitettava siten, että sen eteen jää vapaata tilaa (vähintään 3 metriä). Se on myös sijoitettava työalueen keskivaiheille, jotta robottiruohonleikkurin on helppo kulkea kaikkiin työalueen osiin.



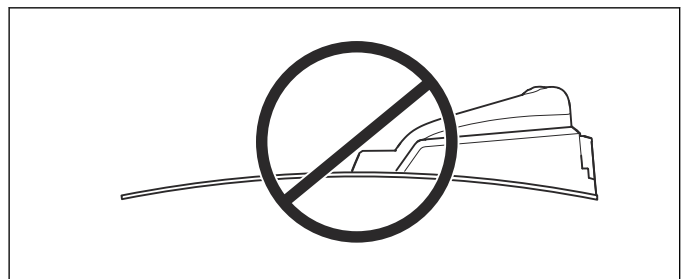
Älä sijoita latausasemaa ahtaisiin paikkoihin tai kulmaan. Tämä voi vaikeuttaa robottiruohonleikkurin etsiytymistä latausasemaan.



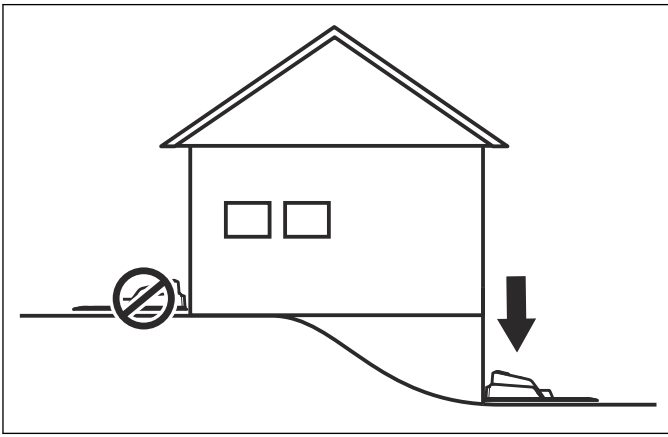
Latausasema on sijoitettava suhteellisen tasaiselle pinnalle. Latausaseman etuosa ei saa olla korkeammalla tai matalammalla kuin takaosa alla olevan kuvan mukaisesti.



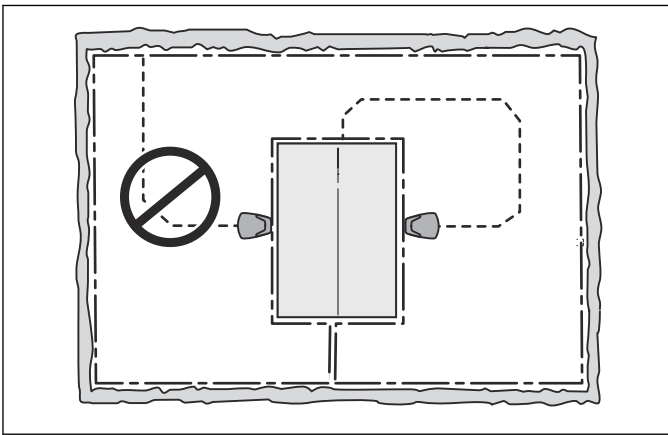
Latausasemaa ei saa sijoittaa tavalla, joka voisi aiheuttaa sen jalustan taipumista.



Jos työalue viettää jyrkästi, latausasema on sijoitettava rinteen alapuolelle. Silloin robottiruohonleikkurin on helpompi seurata hakukaapelia latausasemalle.



Latausasemaa ei pidä sijoittaa saarekkeeseen, sillä tämä rajoittaa hakukaapelin asennusta optimaalisella tavalla. Jos latausasema kuitenkin on pakko asentaa saarekkeeseen, myös hakukaapeli on kytkettävä sinne. Lue lisää saarekkeista luvusta *Rajat työskentelyalueen sisällä sivulla 15*.



3.3.2 Muuntajan kytkeminen

Huomioi seuraavat seikat valitessasi muuntajan sijoituspaikkaa:

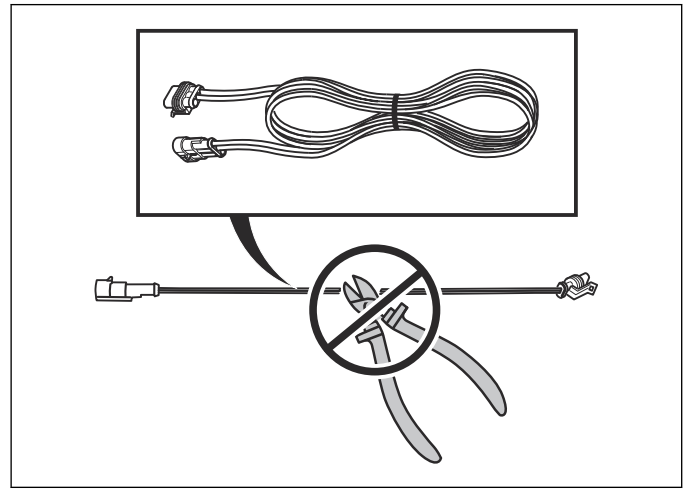
- latausaseman läheisyys
- sadesuoja
- suojaus suoralta auringonpaisteelta.

Muuntaja on sijoitettava hyvin tuuletettuun paikkaan katon alle. Jos muuntaja on kytketty ulkopistorasiaan, sillä on oltava hyväksyntä ulkokäyttöön. On suositeltavaa käyttää vikavirtasuojaa (RCD), kun muuntaja kytketään pistorasiaan.

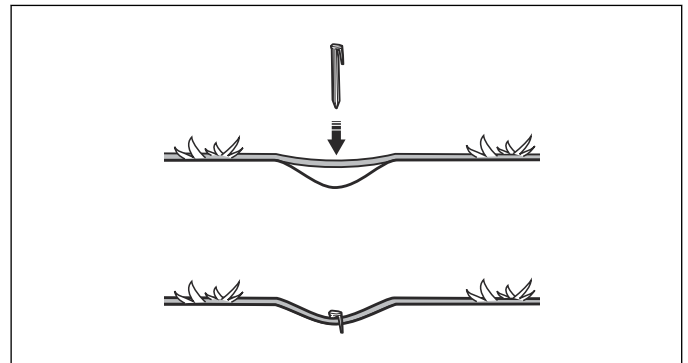


VAROITUS: Koskee Yhdysvaltoja/Kanadaa. Jos muuntaja on asennettu ulos: Sähköiskun vaara. Asennus vain suojattuun A-luokan vikavirtasuojakatkaisimilla varustettuun pistorasiaan (RCD), jonka suojaus on säänkestävä riippumatta siitä onko pistotulpan suojaus kiinnitetty vai ei.

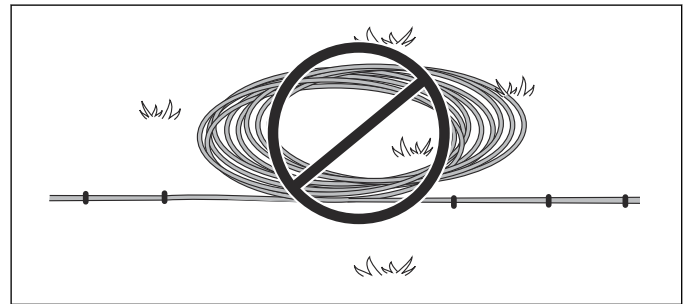
Muuntajan osia ei saa muuttaa. Esimerkiksi matalajännitekaapelia ei saa lyhentää tai pidentää. Alhaisen verkkojännitteen kaapelit (3 m ja 20 m) ovat saatavilla lisävarusteina.



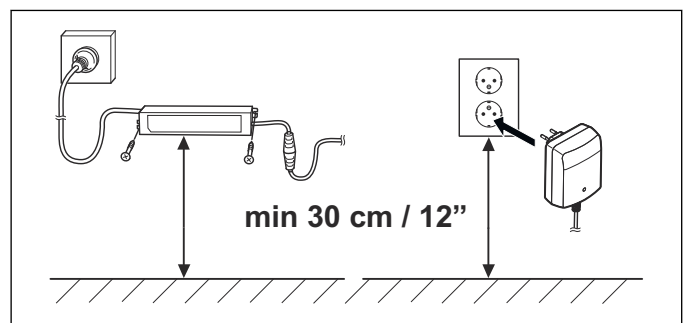
Alhaisen verkkojännitteen kaapeli voi ylittää työalueen, jos se kiinnitetään kiiloilla tai upotetaan maahan. Leikkuukorkeus on säädettävä siten, että terät eivät pääse koskaan kosketuksiin alhaisen verkkojännitteen kaapelin kanssa.



Matalajännitekaapelia ei saa säilyttää kelassa tai latausaseman pohjalevyn alla, koska tämä voi häiritä latausaseman signaaleja.



VAROITUS: Älä missään olosuhteissa asenna muuntajaa sellaiselle korkeudelle, missä se voisi joutua veteen. Sen on oltava vähintään 30 cm maanpinnan yläpuolella. Muuntajaa ei saa asentaa maahan.





VAROITUS: Muuntajan osia ei missään olosuhteissa saa muuttaa. Matalajännitekaapelia ei saa lyhentää tai pidentää.



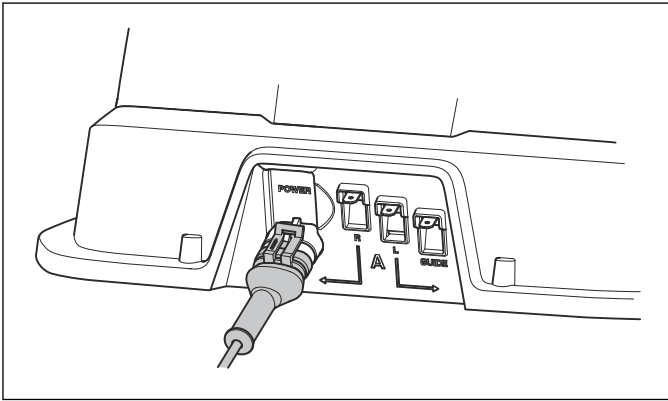
VAROITUS: Irrota latausasema pistokkeesta ennen kuin esimerkiksi puhdistat latausasemaa tai korjaat kaapelia.



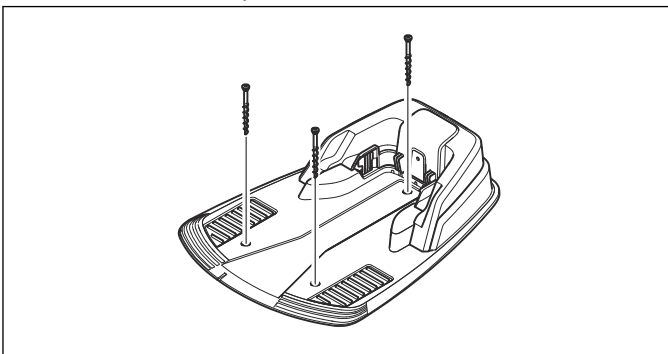
HUOMAUTUS: Asenna alhaisen verkkojännitteen kaapeli ja säädä terien leikkuukorkeus niin, että terät eivät koskaan pääse kosketuksiin sen kanssa.

3.3.3 Latausaseman asennus ja kytkentä

1. Sijoita latausasema sopivaan paikkaan.
2. Kytke matalajännitekaapeli latausasemaan.



3. Kytke muuntajan virtajohto 100–240 V:n pistorasiaan. Jos muuntaja on kytketty ulkopistorasiaan, sillä on oltava hyväksyntä ulkokäyttöön. Katso *Muuntajan kytkeminen sivulla 12*.
4. Kiinnitä latausasema maahan mukana tulleilla ruuveilla. Varmista, että ruuvit on kierretty kiinni alas asti, aina kartioupotukseen saakka.



HUOMAUTUS: Pohjalevyyn ei saa tehdä lisää reikiä. Levyn saa kiinnittää maahan vain sen omia reikiä käyttämällä.



HUOMAUTUS: Älä kävele latausaseman pohjalevyn päällä.



3.4 Akun lataaminen

Leikkurin voi ladata, kun latausasema on kytketty. Aseta pääkytkin asentoon 1.

Aseta robottiruohonleikkuri latausasemaan, kun raja- ja hakukaapelia asennetaan.

Tyhjän akun latausaika on noin 80–100 minuuttia.



VAROITUS: Käytä robottiruohonleikkurin lataamiseen vain sille tarkoitettua latausasemaa. Virheellinen käyttö voi aiheuttaa sähköiskun, ylikuumenemisen tai syövyttävän nesteen vuotamisen akusta. Jos akkunenestettä pääsee vuotamaan, huuhtelee se vedellä, ja jos sitä joutuu silmiin, ota yhteys lääkäriin.

Huomautus: Robottiruohonleikkuria ei voi käyttää, ennen kuin asennus on valmis.

3.5 Rajakaapeli

Rajakaapelin voi asentaa jollakin seuraavista tavoista:

- Kiinnitä kaapeli maahan kiiloilla.

Kiilaa rajakaapeli paikalleen, jotta sen reittiin voi tehdä muutoksia ensimmäisten käyttöviikkojen aikana. Nurmi kasvaa muutamassa viikossa niin, että kaapeli ei ole enää näkyvässä. Käytä vasaraa/ muovinuijaa ja kiiloja.

- Upota kaapeli maahan.

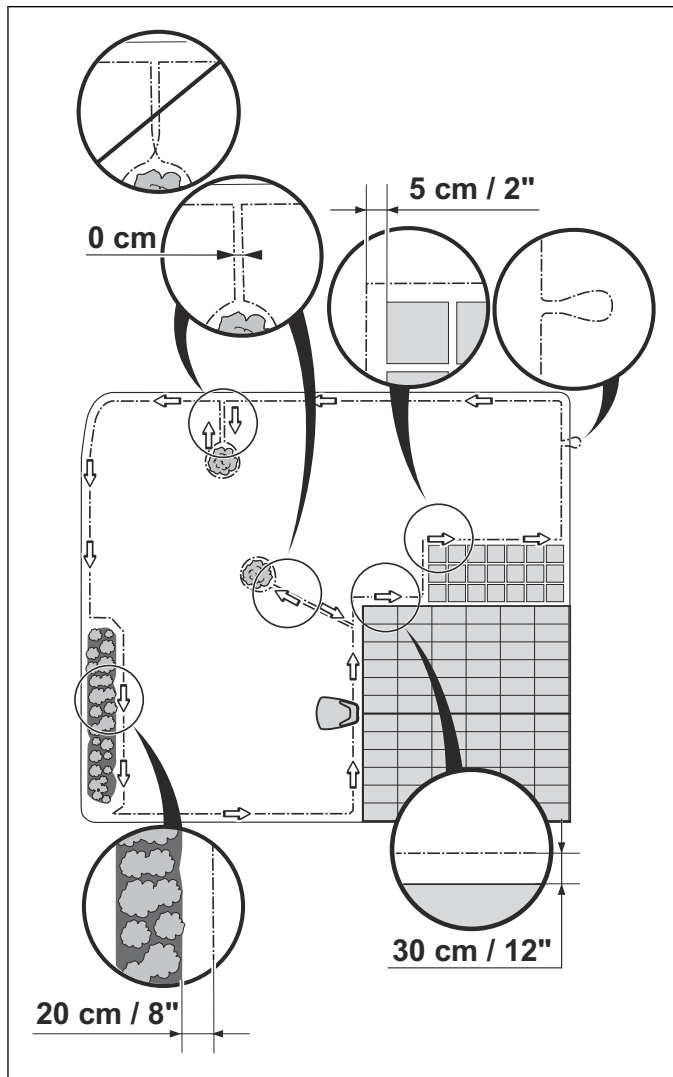
Upota rajakaapeli maahan, jos haluat muokata nurmikkoja tai ilmata nurmikon. Tarvittaessa molempia menetelmiä voi yhdistellä siten, että osa rajakaapelista kiinnitetään kiiloilla ja loppuosa upotetaan maahan. Kaapeli voidaan kaivaa maahan esimerkiksi reunaleikkuria tai suoraa lapiota apuna käyttäen. Varmista, että rajakaapeli kaivetaan vähintään 1 cm:n ja korkeintaan 20 cm:n syvyyteen.

3.5.1 Rajakaapelin sijoittaminen

Rajakaapeli on asennettava seuraavasti:

- Kaapeli muodostaa renkaan työalueen ympärille. Käytä alkuperäistä rajakaapelia. Se on rakennettu kestävästi maaperän kosteutta.
- Robottiruohonleikkuri ei koskaan ole yli 15 metrin päässä kaapelista missään työalueen kohdassa.
- Kaapelin pituus on ainoastaan 400 m.
- Jatkokaapelin pituus on noin 20 cm, ja siihen liitetään myöhemmin hakukaapeli. Katso *Rajakaapelin asentaminen sivulla 16*.

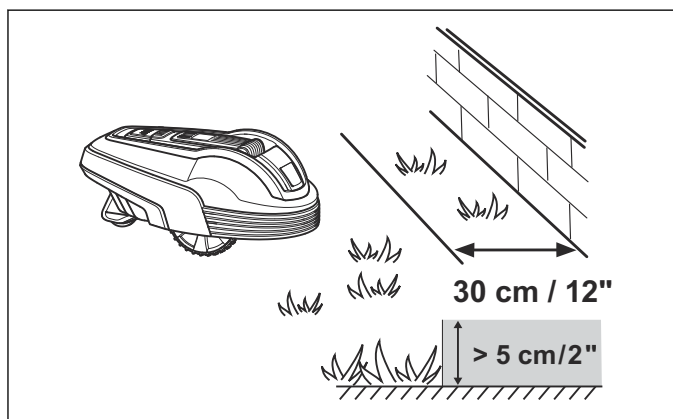
Seuraavassa kuvassa esitetään, kuinka rajakaapeli vedetään työalueen ympärille ja esteiden ympäri. Käytä mukana toimitettua mittaa oikeiden välimatkojen määrittämiseen. Katso *Laitteen kuvaus sivulla 5*.



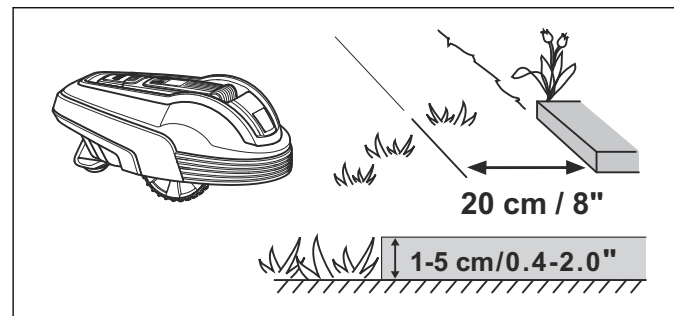
3.5.2 Työskentelyalueen rajat

Työskentelyaluetta rajoittavien alueiden tyyppin mukaan rajakaapeli sijoitetaan eri etäisyyksille esteistä.

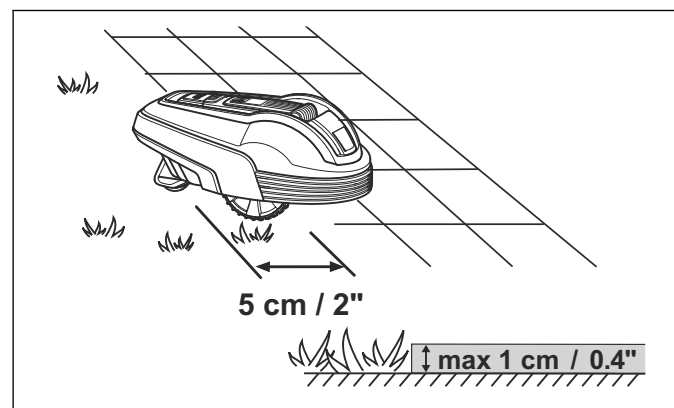
Jos työalueen reunalla on korkea este (5 cm tai enemmän), kuten seinä tai aita, rajakaapeli on asennettava 30 cm:n päähän esteestä. Tämä estää robottiruohonleikkuria törmäämästä esteeseen ja vähentää korin kulumista. Noin 20 cm:n levyinen nurmialue kiinteiden esteiden ympäriltä jätetään leikkaamatta.



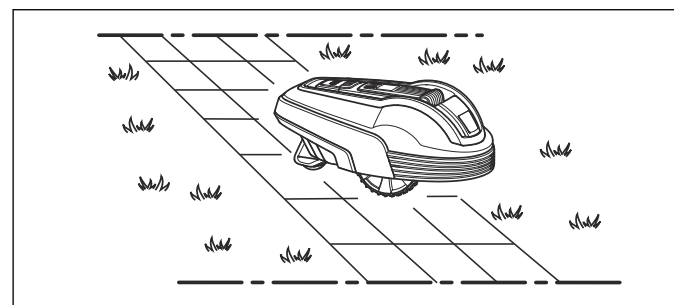
Jos työalue rajoittuu pieneen kaivantoon, kukkapenkkiin tai pieneen kohoumaan, kuten matalaan reunakiveen (1-5 cm), rajakaapeli on sijoitettava 20 cm työalueen sisäpuolelle. Näin pyörät eivät pääse ajautumaan ojaan tai reunakiven päälle, mikä voi aiheuttaa robottiruohonleikkurin liiallisen kulumisen. Noin 12 cm:n levyinen nurmialue ojan/reunakiveyksen ympäriltä jätetään leikkaamatta.



Jos työskentelyalue rajoittuu kivettyyn polkuun tai vastaavaan nurmikon tasolla (+/- 1 cm) olevaan rakenteeseen, robottiruohonleikkurin voidaan antaa liikkua hieman polun päälle. Rajakaapeli tulee tällöin sijoittaa 5 cm:n päähän polun reunasta. Kivetyn polun reunat leikataan kokonaan.



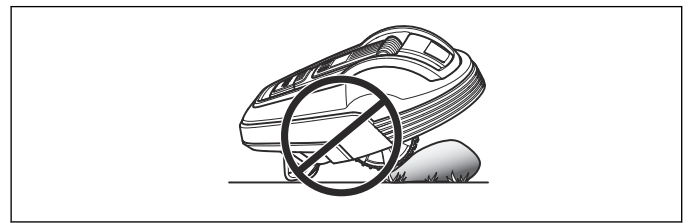
Jos työskentelyalueen jakaa nurmikon tasalla oleva kivetty polku, robottiruohonleikkurin voidaan antaa kulkea polun yli. Voi olla eduksi asettaa rajakaapeli reunakivien alle. Rajakaapelin voi sijoittaa myös reunakivien väliin. Varmista, että laatat ovat samassa tasossa nurmikon kanssa, jotta robottiruohonleikkuri ei kulu liikaa.



⚠ HUOMAUTUS: Robottiruohonleikkurin ei saa koskaan antaa kulkea hiekka-/sorakäytävän, lehtikatteen tai vastaavasta materiaalista olevan käytävän yli, koska terät voivat vahingoittua.

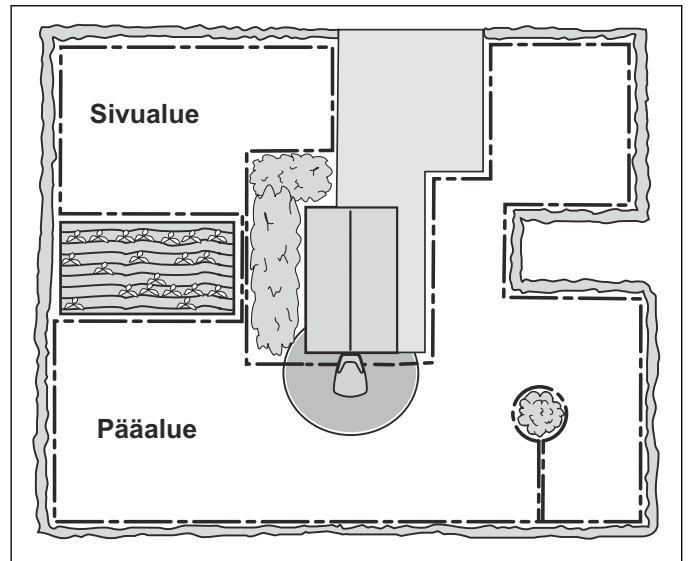
⚠ HUOMAUTUS: Jos käyttöalue rajoittuu vesistöön, rinteisiin, jyrkänteisiin tai julkiseen

tiehen, rajakaapelia täytyy täydentää reunuksella tai vastaavalla. Reunuksen on oltava vähintään 15 cm korkea. Tämä estää robottiruohonleikkurin joutumisen työalueen ulkopuolelle kaikissa olosuhteissa.



3.5.3.1 Sivualueet

Jos työalue koostuu kahdesta alueesta, joiden välillä robottiruohonleikkurin on hankala kulkea, suosittelemme sivualueen muodostamista. Näitä ovat esimerkiksi rinteet, joiden kaltevuus on 25 %, ja alle 90 (R70Li, R80Li: 60) cm leveät väylät. Rajaa sivualueet rajakaapelilla niin, että ne muodostavat pääalueen ulkopuolisen saarekkeen. Robottiruohonleikkuri on siirrettävä käsin pääalueelta sivualueelle, kun sivualueen nurmi kaipaa leikkuuta.



Valitse toimintatilaksi *MAN*, sillä robottiruohonleikkuri ei voi siirtyä itse sivualueelta latausasemalle. Katso *Toimintatilan valinta sivulla 34*. Tässä toimintatilassa robottiruohonleikkuri ei etsi latausasemaa, vaan leikkaa, kunnes akku tyhjenee. Akun tyhjennyttyä robottiruohonleikkuri pysähtyy ja näyttöön tulee viesti *Vaatii manuaalisen latauksen*. Lataa akku asettamalla leikkuri latausasemaan. Jos pääalue leikataan heti latauksen jälkeen, ennen kannen sulkemista on painettava **START**-painiketta ja valittava *AUTO*-toimintatila.

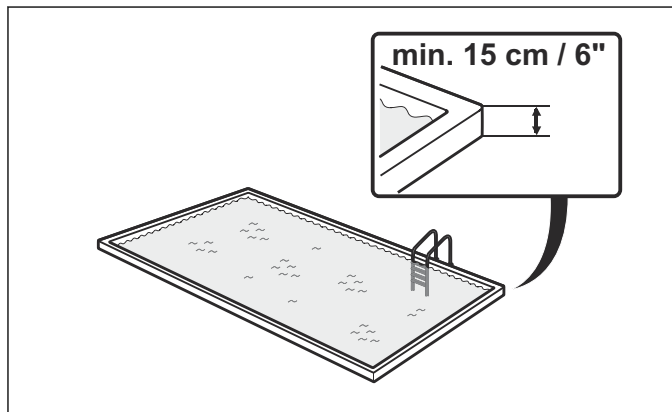
3.5.3.2 Käytävien vaikutus ruohonleikkuuseen

Pitkiä ja kapeita käytäviä ja alle 1,5–2 metriä leveitä alueita on vältettävä. Robottiruohonleikkuri voi jäädä kulkemaan käytävää tai kapeaa aluetta edestakaisin pitkäksi ajaksi. Silloin nurmikko voi näyttää tallotulta.

3.5.3.3 Rinteet

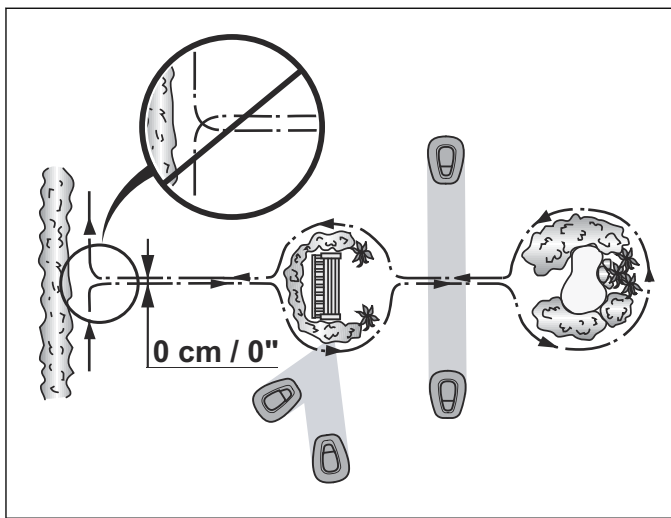
Robottiruohonleikkuria voi käyttää rinteissä. Maksimikaltevuus määritetään prosentteina (%), ja se lasketaan korkeuserosta senttimetreinä metriä kohden.

Rajakaapelin voi asentaa rinteisiin, joiden kaltevuus on alle 15 %.



3.5.3 Rajat työskentelyalueen sisällä

Käytä rajakaapelia työskentelyalueen sisällä olevien alueiden eristämiseen luomalla saarekkeita niiden esteiden ympärille, jotka ei kestä törmäystä. Tällaisia esteitä ovat esimerkiksi kukkapenkit, pensaat ja lähteet. Kuljeta kaapeli eristettävälle alueelle ja sen ympärille, ja vie se sitten takaisin samaa reittiä. Jos käytetään sinkilöitä, kaapeli tulee paluumatkalla asettaa samojen sinkilöiden alle. Kun rajakaapelit saarekkeeseen ja takaisin on asetettu lähemmäksi, robottiruohonleikkuri voi ajaa kaapelin yli.

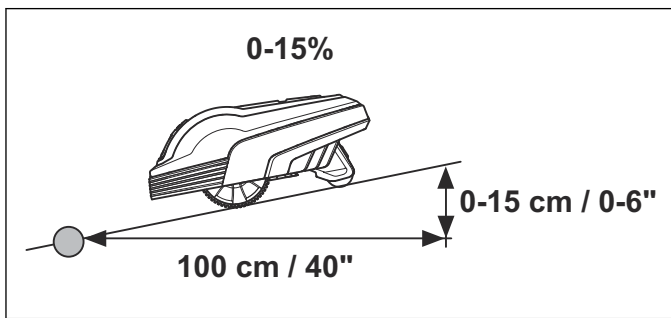


HUOMAUTUS: Rajakaapeli ei saa mennä ristiin matkalla saarekkeeseen tai sieltä pois.

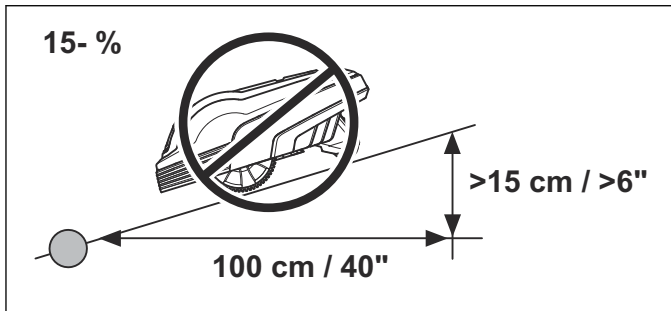
Esteitä, jotka kestävät törmäyksen, kuten yli 15 cm korkeita puita tai pensaita, ei tarvitse eristää rajakaapelilla. Robottiruohonleikkuri kääntyy törmätessään tämänkaltaiseen esteeseen.

Jotta toiminta olisi tarkkaa ja hiljaista, kaikki työskentelyalueella ja sen lähellä olevat kiinteät esineet kannattaa rajata.

Kaltevat esteet, kuten kivet tai suurien puiden koholla olevat juuret, on rajattava tai poistettava. Muutoin ruohonleikkurirobotti voi liukua kyseisen esteen päälle, mikä vaurioittaa sen teriä.



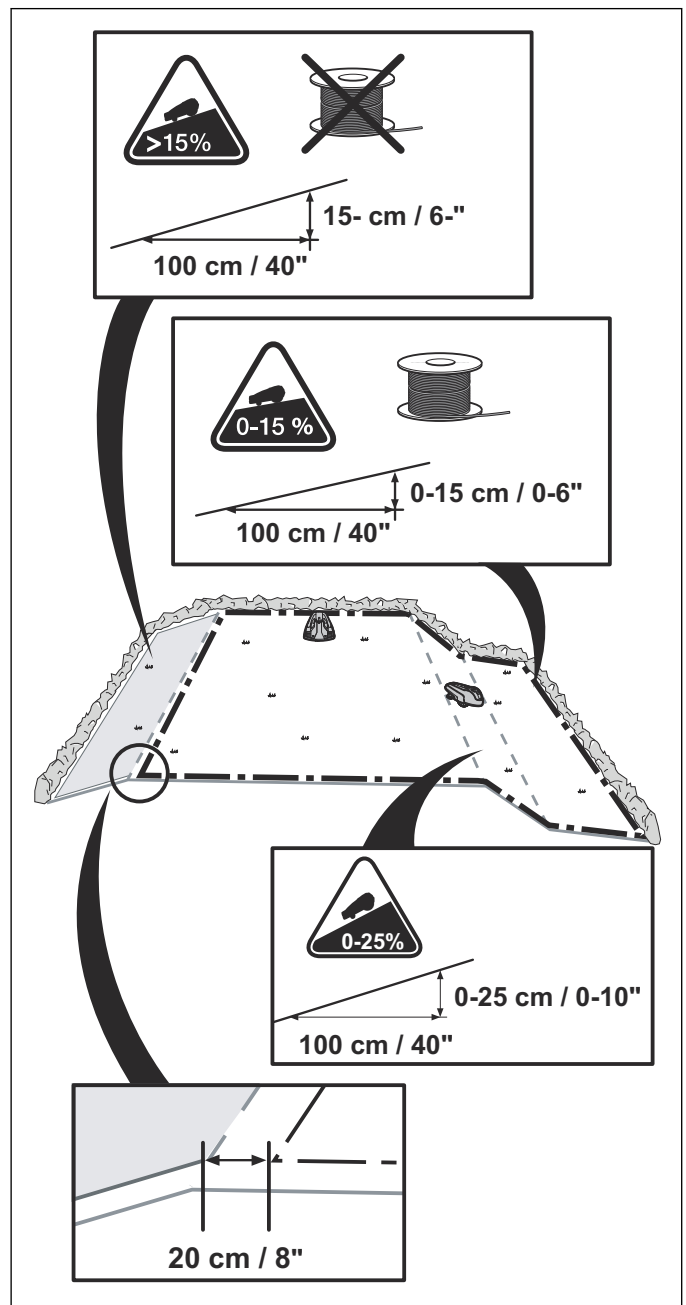
Rajakaapelia ei saa asentaa rinteisiin, joiden kaltevuus on yli 15 %. Robottiruohonleikkurin voi muuten olla vaikeaa kääntyä. Tällöin leikkuri pysähtyy ja virheviesti *Leikkuualueen ulkopuolella* näkyy. Riski on suurin kostealla säällä, koska pyörät voivat luistaa märällä nurmella.



Rajakaapeli voidaan kuitenkin asentaa rinteeseen, jonka jyrkkyys on yli 15 %, jos siinä on este, johon robottiruohonleikkurin annetaan törmätä (esim. aita tai tiheä pensaikko).

Työalueella robottiruohonleikkuri voi leikata jopa rinteissä, joiden kaltevuus on 25 %. Tätä kaltevamat alueet on eristettävä rajakaapelilla.

Jos jokin työskentelyalueen ulkoreunan osa on jyrkempi kuin 15 %, rajakaapeli on asennettava 20 cm sisemmäksi tasaiselle maalle ennen rinteiden alkua.



3.5.4 Rajakaapelin asentaminen

Jos aiot kiinnittää rajakaapelin kiiloilla:

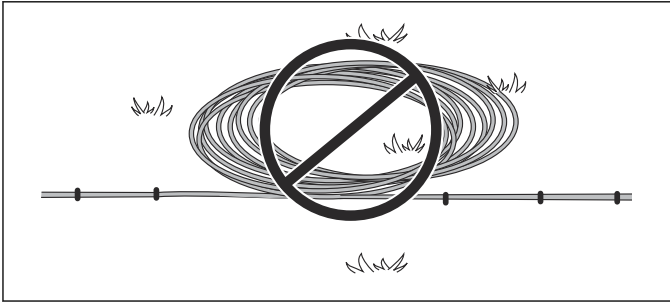
- Leikkaa nurmikko erittäin lyhyeksi tavallisella ruohonleikkurilla tai trimmerillä kohdasta, johon kaapeli on tarkoitus asentaa. Kaapeli on näin helpompi vetää lähemmäs maanpintaa ja robottiruohonleikkurin riski katkaista kaapeli tai vahingoittaa sen eristystä pienenee.
- Varmista, että rajakaapeli on lähellä maanpintaa, ja sijoita kiilat lähemmäksi. Kaapelin on oltava lähellä maanpintaa, ettei se leikkaannu poikki ennen kuin ruoho ehtii kasvaa sen päälle. Jos nurmikkoa leikataan liian pienellä leikkuukorkeudella heti asennuksen jälkeen, kaapelin eristeisiin voi tulla vaurioita. Eristevauriot aiheuttavat kaapelimurtumia vasta useiden viikkojen tai kuukausien kuluttua. Jotta vaurioilta vältytään, on aina valittava suurin mahdollinen leikkuukorkeus ensimmäisten asennuksen jälkeisten viikkojen ajaksi ja laskettava leikkuukorkeutta sitten vähitellen joka toinen viikko, kunnes saavutetaan haluttu leikkuukorkeus.

- Käytä vasaraa kiilojen naputtamiseen maahan. Lyö kiilat maahan varovasti ja varmista, että kaapeli ei kiristy. Vältä kääntämästä kaapelia terävästi.

Jos rajakaapeli upotetaan:

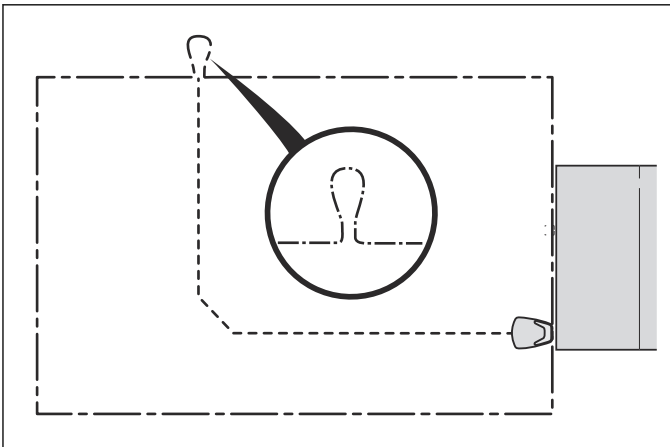
- Varmista, että rajakaapeli kaivetaan vähintään 1 cm:n ja korkeintaan 20 cm:n syvyyteen. Kaapeli voidaan kaivaa maahan esimerkiksi reunaleikkuria tai suoraa lapiota apuna käyttäen.

Huomautus: Ylimääräistä kaapelia ei saa asettaa kasaan rajakaapelin ulkopuolelle. Tämä voi häiritä robottiruohonleikkurin toimintaa.



3.5.4.1 Hakukaapelin liitännän silmukka

Hakukaapelin rajakaapeliin liittämisen helpottamiseksi on suositeltavaa muodostaa noin 20 cm:n pätkästä rajakaapelia silmukka hakukaapelin kytkentäkohtaan. Hakukaapelin sijoitus on hyvä suunnitella ennen rajakaapelin vetoa. Katso *Rajakaapelin asentaminen sivulla 16*.

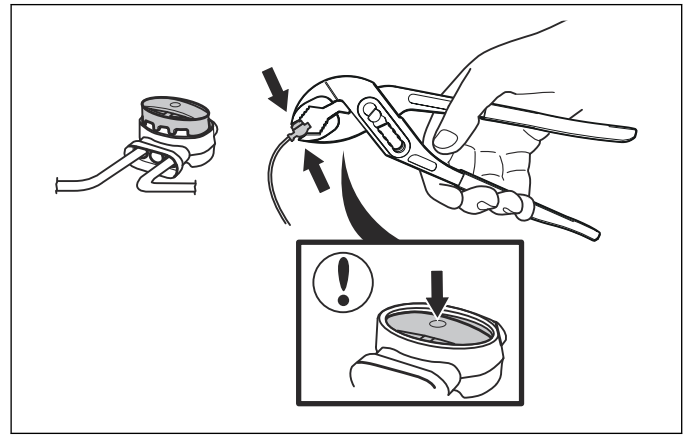


3.5.4.2 Rajakaapelin liitäntä

- **HUOMAUTUS:** Parikaapelit tai eristysteipillä eristetty ruuvikorasia eivät ole kelvollisia liitoksia. Maan kosteus hapettaa johtimia ja johtaa ennen pitkää virtapiirin katkeamiseen.

Käytä alkuperäistä liitintä, jos rajakaapeli ei ole tarpeeksi pitkä ja sitä on jatkettava. Se on vesitiivis ja muodostaa luotettavan sähköliitännän.

Vie kaapelin molemmat päät liittimeen. Tarkista, että kaapelit on kiinnitetty liittimeen kunnolla niin, että niiden päät näkyvät liittimen toisella puolella olevasta läpinäkyvästä kohdasta. Paina sen jälkeen liittimen päällä oleva painike kokonaan alas. Purista liittimen painike kokonaan alas käyttämällä siirtoleukapihtejä.



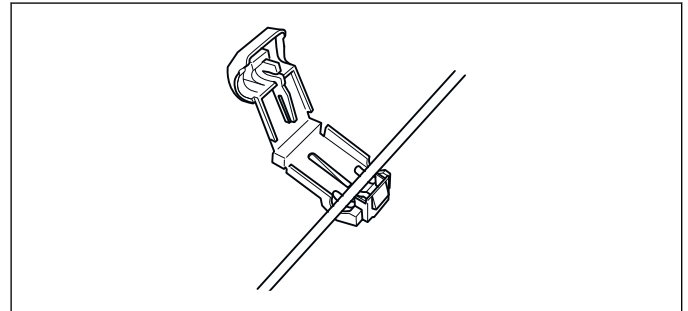
3.6 Rajakaapelin kytkentä



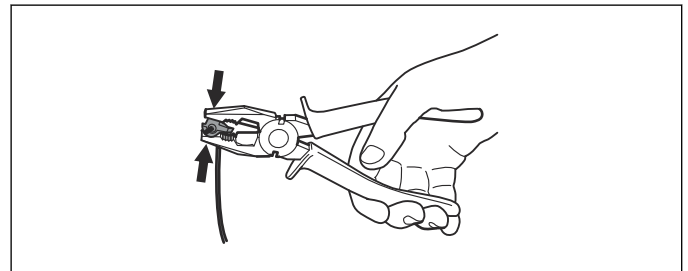
HUOMAUTUS: Rajakaapelia ei saa asettaa ristiin, kun se kytketään latausasemaan. Oikea kaapelinpää tulee liittää latausaseman oikeanpuoleiseen koskettimeen ja vasen vasemmanpuoleiseen.

Kytke rajakaapeli latausasemaan:

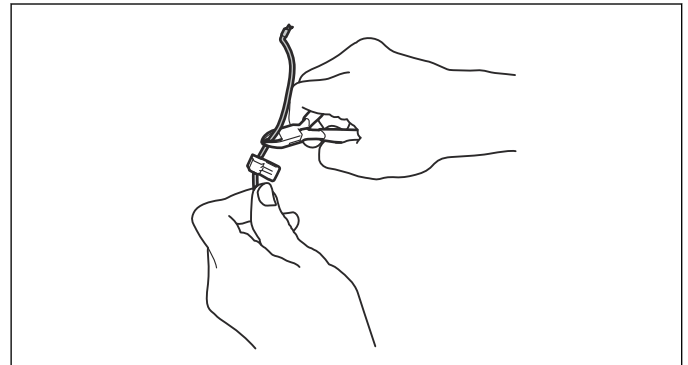
1. Avaa liitin ja asenna kaapeli liittimen kahvaan.



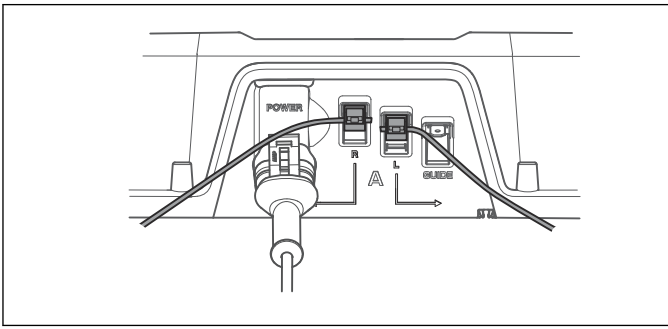
2. Purista liittimet yhteen pihdeillä. Paina, kunnes kuulet napsahduksen.



3. Leikkaa mahdollinen ylimääräinen rajakaapeli pois 1 - 2 cm kunkin liittimen yläpuolelta.



4. Paina liittimet latausaseman koskettinnastoihin, jotka on merkitty L (vasen) ja R (oikea). Tarkista huolellisesti, että liitin on asennettu oikein.



Hakukaapeli voidaan niitata tai upottaa maahan samalla tavalla kuin rajakaapeli.

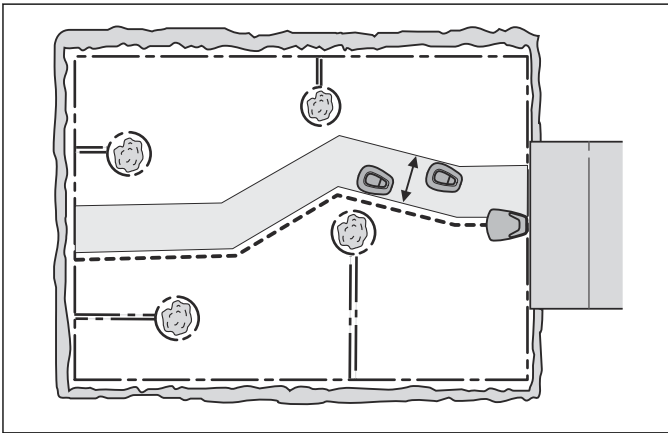


HUOMAUTUS: Hakukaapelin vasemmalle puolelle latausasemaan päin katsottuna on jätettävä mahdollisimman paljon tilaa. Lisäksi hakukaapelin on oltava vähintään 30 cm:n päässä rajakaapelista.

3.7 Hakukaapelin asennus

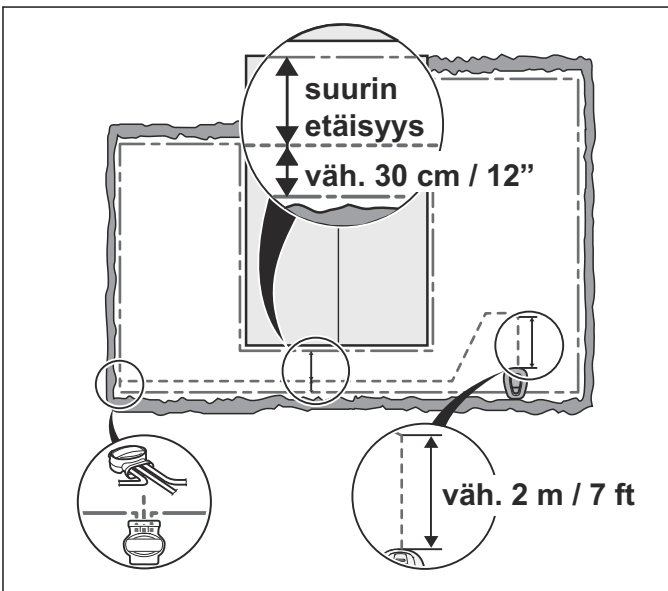
Robottiruohonleikkuri käyttää hakukaapelia löytääkseen tiensä takaisin latausasemalle, ja lisäksi hakukaapeli ohjaa leikkurin työalueen etäisille alueille.

Samaa kaapelirullaa käytetään sekä raja- että hakukaapeliin. Hakukaapeli voidaan niitata tai upottaa maahan samalla tavalla kuin rajakaapeli.



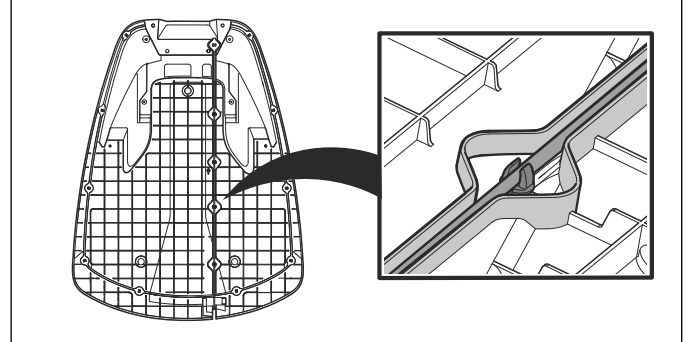
Robottiruohonleikkurin etäisyys hakukaapelista vaihtelee, jotta uria ei pääsisi muodostumaan. Aluetta, jolla leikkuri kulkee kaapelin vieressä, kutsutaan käytäväksi. Mitä leveämpi käytävä on, sitä pienempi on urittumisen riski.

Robottiruohonleikkuri kulkee aina hakukaapelin vasemmalla puolella latausasemaan päin katsottuna. Käytävä on siis hakukaapelin vasemmalla puolella. Asennuksen yhteydessä on tärkeää jättää mahdollisimman paljon vapaata tilaa hakukaapelin vasemmalle puolelle latausasemaan päin katsottuna.

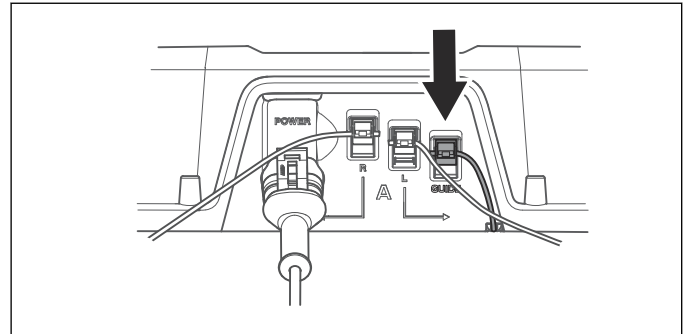


3.7.1 Hakukaapelin asettaminen ja liittäminen

1. Vie kaapeli latauslevyn pohjassa olevan reiän läpi.



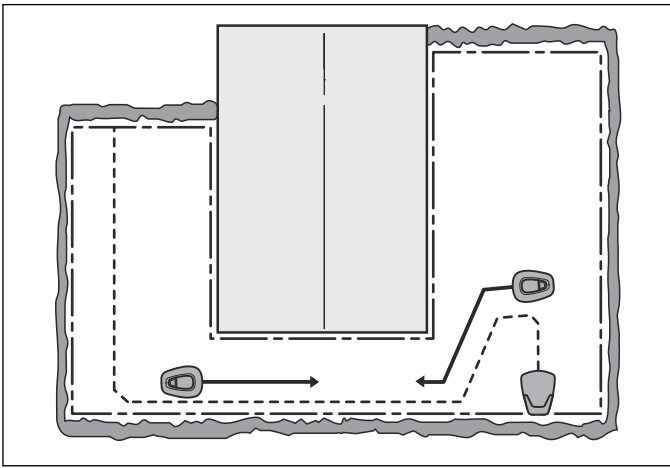
2. Asenna liitin hakukaapeliin samalla tavalla kuin rajakaapelin kohdalla, katso kohta *Rajakaapelin kytkentä sivulla 17*. Liitä se latausasemassa olevaan kosketusnastaan, jossa on GUIDE-merkintä.



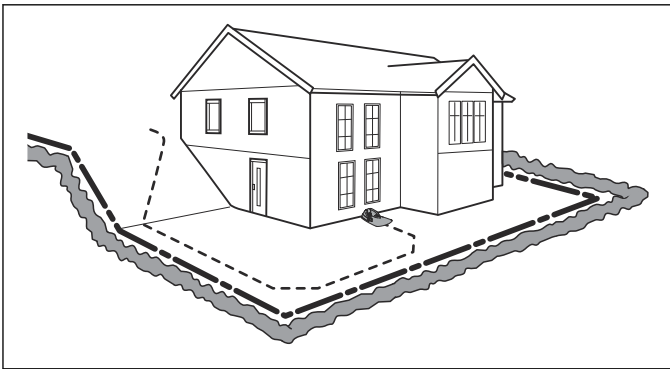
3. Vedä hakukaapeli vähintään 2 metriä suoraan ulos levyn etureunasta.

Jos hakukaapeli on asennettava käytävään:

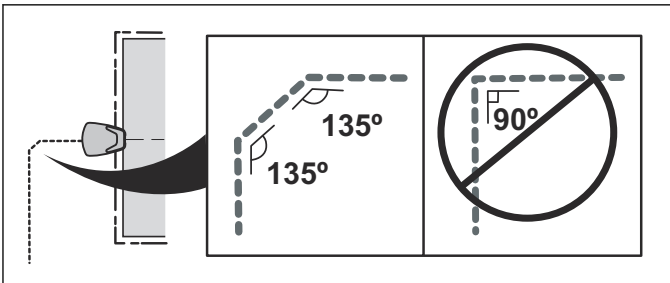
- Ruohonleikkurirobotti seuraa hakukaapelia samalla puolella sekä latausasemalle että sieltä pois. Toisin sanoen hakukaapeli on robottiruohonleikkurin oikealla puolella leikkurin liikkeessä latausasemalle ja leikkurin vasemmalla puolella, kun leikkuri lähtee latausasemalta.



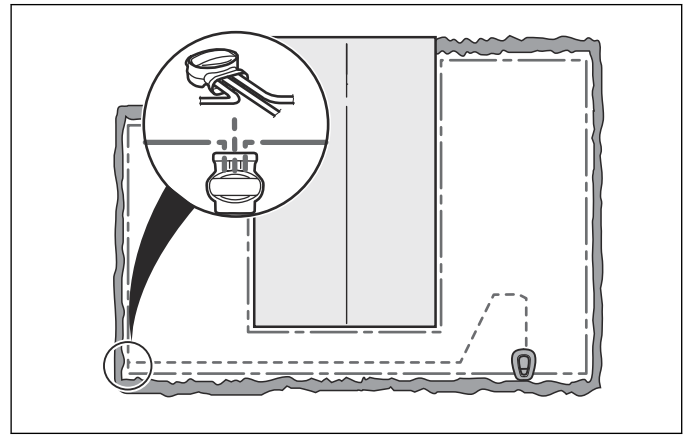
- Jos hakukaapeli on asennettava jyrkkään rinteeseen, se kannattaa asettaa kulmaan rinteeseen nähden. Tällöin leikkurin on helpompi seurata hakukaapelia rinnettä pitkin.



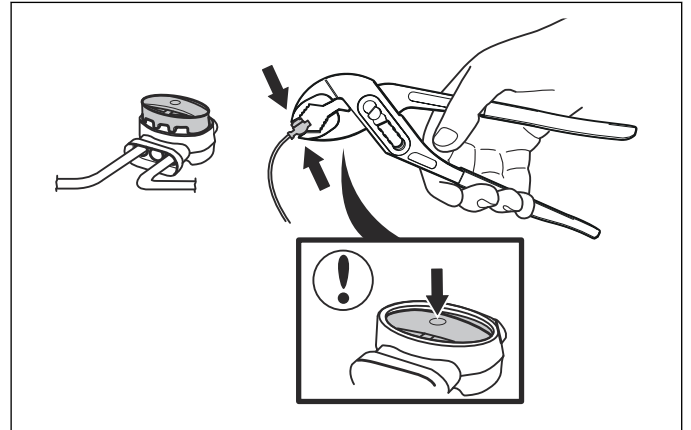
- Vältä teräviä kulmia kaapelin asennuksessa. Tämä voi tehdä hakukaapelin seuraamisesta robottiruohonleikkurille vaikeaa.



4. Vie hakukaapeli rajakaapelin silmukkaan saakka, joka aiemmin tehtiin helpottamaan hakukaapelin liittämistä.
5. Leikkaa rajakaapelin silmukka esimerkiksi kaapelileikkureilla.
6. Kytke hakukaapeli rajakaapeliin liittimen avulla:
 - Työnnä rajakaapeli liittimen kuhunkin reikään. Ei ole väliä, mihin reikään kukin rajakaapeli liitetään. Työnnä hakukaapeli liittimen keskireikään. Tarkista, että kaapelit on työnnetty liittimeen kunnolla niin, että niiden päät näkyvät liittimen toisella puolella olevasta läpinäkyvästä kohdasta.



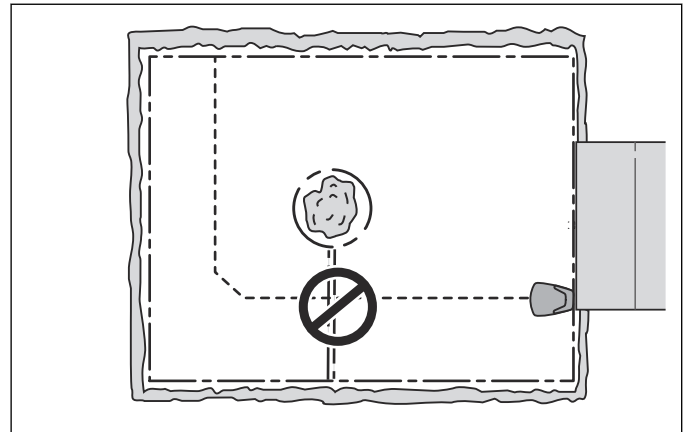
- Purista liittimen painike kokonaan alas käyttämällä siirtoleukapihtejä.



7. Kiilaa liitin nurmikkoon tai upota se.



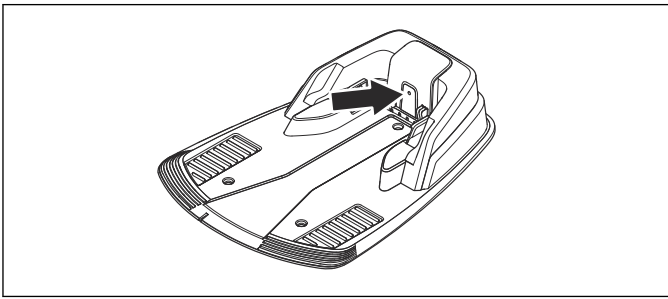
HUOMAUTUS: Hakukaapeli ei saa kulkea rajakaapelin poikki, esimerkiksi kun rajakaapeli on vedetty saarekkeelle.



HUOMAUTUS: Testaa hakukaapelin toiminta ennen robottiruohonleikkurin käyttöä.

3.8 Asennuksen tarkistaminen

Tarkista aluesignaali tarkistamalla latausaseman merkkivalot.



Katso *Latausaseman merkkivalo sivulla 43*, jos latausasemassa ei pala tasainen tai vilkkuva vihreä valo.

3.9 Ensimmäinen käynnistys ja kalibrointi

Kun pääkytkin asetetaan ensimmäistä kertaa asentoon 1, käynnistysasetukset on tehtävä leikkurin valikossa. Myös hakusignaali on kalibroitava automaattisesti. Kalibrointi on myös hyvä tapa testata, että hakukaapeli on asennettu siten, että robottiruohonleikkurin on helppo seurata sitä latausasemalta.

1. Avaa kansi painamalla **STOP**-painiketta.
2. Aseta pääkytkin asentoon 1.

Käynnistysasetukset ilmestyvät näyttöön, kun robottiruohonleikkuri käynnistetään ensimmäisen kerran. Seuraavia asetuksia pyydetään:

- Kieli
- Maa
- Tämänhetkinen aika
- Päivämäärä
- Nelinumeroinen PIN-koodi. Kaikki lukuyhdistelmät paitsi 0000 sallitaan.

Huomautus: Kirjaa PIN-koodi käyttöoppaan alun *MUISTIO*-sivulle.

3. Aseta robottiruohonleikkuri latausasemaan näytön kehottamalla tavalla. Paina **START**-painiketta ja sulje kansi. Robottiruohonleikkuri käynnistää hakusignaalin kalibroinnin. Se lähtee latausasemalta ja seuraa hakukaapelia pisteeseen, jossa hakukaapeli yhdistyy rajakaapeliin, ja alkaa leikata sieltä. Varmista, että robottiruohonleikkuri pystyy seuraamaan hakukaapelia koko matkan ajan. Jos näin ei ole, se voi johtua virheellisesti asennetusta hakukaapelista. Tarkista tässä tapauksessa, että asennus on tehty kohdan *Hakukaapelin asennus sivulla 18* mukaisesti. Suorita uusi kalibrointi. Katso *Kalibroi haku, R38Li, R40Li, R45Li, R50Li sivulla 28* malleille R38Li, R40Li, R45Li, R50Li ja *Testaa asetukset sivulla 25* malleille R70Li, R80Li.

Mallien R70Li, R80Li hakukäytävän leveyttä on myös mahdollista kaventaa, jolloin robottiruohonleikkuri voi seurata hakukaapelia erittäin kapeissa käytävissä. Käytä *Testaa ULOS*-toimintoa suorittaaksesi malleille R70Li, R80Li uuden kalibroinnin. Katso *Asennus, R70Li/R80Li sivulla 24*.

3.10 Latausasemaan telakoitumisen testaus

Tarkista ennen leikkurin käyttöä, että se pystyy seuraamaan hakukaapelia aina latausasemalle saakka ja telakoituu vaivatta latausasemaan. Tee testi alla kuvatun mukaisesti.

1. Avaa paneelin kansi painamalla **STOP**-painiketta.
2. Aseta robottiruohonleikkuri lähelle sitä pistettä, jossa hakukaapeli liittyy rajakaapeliin. Aseta robottiruohonleikkuri noin 2 metrin päähän hakukaapelista etuosa hakukaapeliin päin.
3. Valitse *HOME* painamalla talosymbolia ja kun osoitin on kohdassa Home, valitse *OK*. Paina **START**-painiketta ja sulje kansi.
4. Tarkista, että leikkuri seuraa hakukaapelia koko matkan latausasemalle ja telakoituu asemaan. Testi on suoritettu onnistuneesti vain, jos leikkuri pystyy seuraamaan hakukaapelia koko matkan latausasemalle ja telakoitumaan ensiyrityksellä. Jos leikkuri ei pysty telakoitumaan ensimmäisellä yrityksellä, se yrittää automaattisesti uudelleen. Asennusta on korjattava, jos robottiruohonleikkurin on yritettävä latausasemaan telakoitumista useamman kerran. Varmista tässä tapauksessa, että latausasema, rajakaapeli ja hakukaapeli on asennettu ohjeiden mukaisesti.
5. Robottiruohonleikkuri pysyy latausasemassa, kunnes valitaan joko *AUTO*- tai *MAN*-toimintatila. Katso *Toimintatilan valinta sivulla 34*.
Ohjausjärjestelmä on kalibroitava ensin, jotta yllä kuvatun testin lopputulos olisi tyydyttävä. Katso *Ensimmäinen käynnistys ja kalibrointi sivulla 20*.

3.11 Ohjauspaneeli

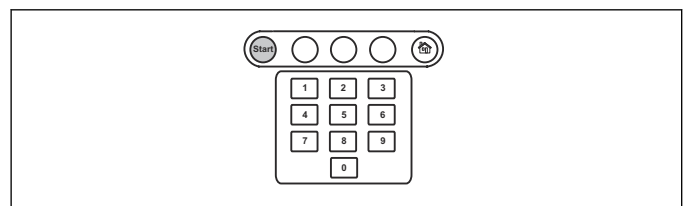
3.11.1 Ohje – ohjauspaneeli

Kaikkia robottiruohonleikkurin komentoja ja asetuksia hallitaan ohjauspaneelin kautta. Kaikkia toimintoja käytetään valikoiden avulla.

Ohjauspaneeliin kuuluu näyttö ja näppäimistö. Kaikki tiedot näkyvät näytöllä, ja kaikki asetukset tehdään painikkeilla.

3.11.2 -leikkurin näppäimistö

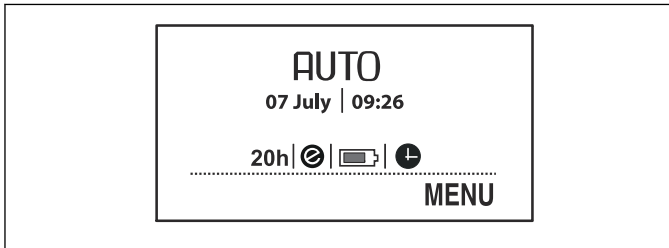
Näppäimistö koostuu neljästä näppäinryhmästä:



- Robottiruohonleikkuri käynnistetään **START**-painikkeella. Tätä painiketta painetaan yleensä viimeisenä ennen kannen sulkemista.
- Kolmella **monivalintapainikkeella** voi käyttää eri toimintoja valikkorakenteen kohdan mukaan. Painikkeen toiminto näytetään näytön alareunassa.
- **Numeronäppäimiä** käytetään esimerkiksi PIN-koodin ja aika-asetusten antamiseen.
- **Toiminnanvalintapainikkeen** merkinä on talo. Kun painiketta painetaan, valittu toimintatila näytetään näytöllä.

3.11.3 Näyttö

Kun **STOP**-painiketta on painettu ja kansi avattu, esiin tulee toimintaikkuna: kellonaika, valittu toimintatila, leikkuutunnit, akun tila ja ajastimen asetukset.



- Kello näyttää nykyisen kellonajan.
- Päivämäärä näyttää kuluvan päivän.
- Käyttötuntien lukumäärä ilmoittaa leikkurin käyttötunnit valmistuspäivämäärästä lukien. Käyttöajaksi lasketaan aika, jonka robottiruohonleikkuri on käyttänyt leikkuuseen ja latausaseman hakemiseen.
- *AUTO*, *MAN* tai *HOME* näyttää valitun toimintatilan. Katso *Toimintatilan valinta* sivulla 34.
- Akun tila näyttää akussa jäljellä olevan varauksen.
- ECO-symboli näkyy, kun robottiruohonleikkuri on asetettu *ECO-tilaan*.
- Kellokuvake näkyy, kun ajastimen asetukset on määritetty. Kellokuvake on musta, kun ajastimen asetus estää robottiruohonleikkuria leikkaamasta.
- *MENU*-teksti osoittaa, että päävalikko voidaan avata painamalla tekstin alla olevaa monivalintapainiketta.

3.11.4 Alavalikot

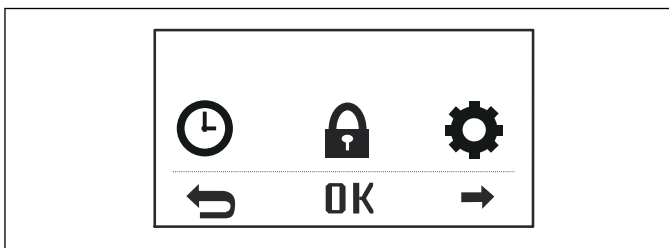
Jokaisen vaihtoehdon alla on alavalikoita. Alavalikoiden kautta voit määrittää kaikki robottiruohonleikkurin asetukset.

Tietyt alavalikot sisältävät vaihtoehtoja, joiden vasemmalla puolella on rasti. Tämä tarkoittaa, että nämä vaihtoehdot valitaan. Valitse tai poista valinta painamalla *OK*.

3.12 Valikkorakenne

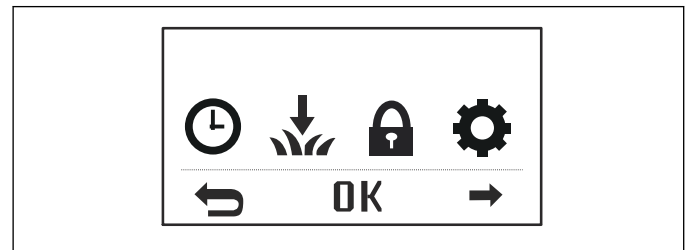
Mallien GARDENA R38Li, R40Li, R45Li, R50Li päävalikossa on kolme kohtaa:

- Ajastin
- Turvallisuus
- Asetukset



Mallien GARDENA R70Li, R80Li päävalikossa on neljä kohtaa:

- Ajastin
- Asennus
- Turvallisuus
- Asetukset



Seuraavassa osiossa luetellaan päävalikon sisältämät vaihtoehdot ja kerrotaan, miten kutakin toimintoa käytetään ja mitä asetuksia on käytettävissä.

3.12.1 Päävalikko



Ajastin

Ajastintoiminto sopii ihanteellisesti niiden jaksojen määrittämiseen, jolloin robottiruohonleikkuri ei saa leikata (esimerkiksi, jos lapset leikkivät piha-alueella).



Asennus (vain mallit R70Li, R80Li)

Asennusta voi mukauttaa valikkotoimintojen avulla. Useimmilla työalueilla tehdasasetukset ovat riittävät, mutta nurmikon muodosta riippuen leikkuutulosta voi parantaa määrittämällä asetuksia manuaalisesti.



Turvallisuus

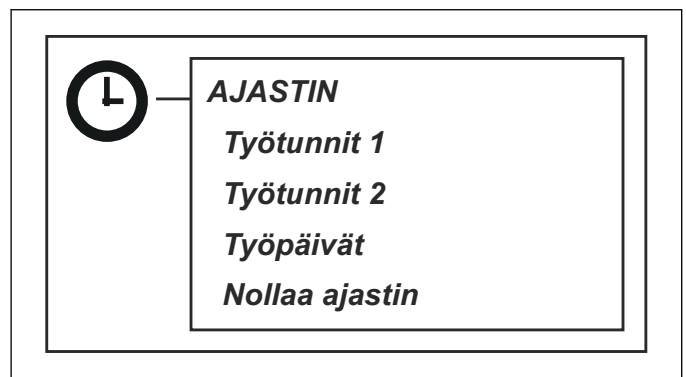
Tässä valikossa voi määrittää robottiruohonleikkurin turva-asetuksia ja leikkurin ja latausaseman välisen yhteyden asetuksia. Voit valita yhden kolmesta turvallisuustasosta: *alhainen*, *keskitaso*, *korkea*



Asetukset

Tässä osiossa määritetään robottiruohonleikkurin yleiset asetukset, kuten päivämäärä ja aika. Voit myös käynnistää tai sammuttaa *ECO-tilan*.

3.13 Ajastin



Parhaiden tulosten saavuttamiseksi nurmikkoa ei saa leikata liian usein. Jos robottiruohonleikkurin annetaan leikata liian paljon, nurmikko voi näyttää tallotulta. Lisäksi leikkuri kuluu turhaan. Jos työalue on pienempi

kuin robottiruohonleikkurin aluekapasiteetti, nurmen laatu paranee, jos se leikataan joka toinen päivä sen sijaan, että nurmea leikattaisiin muutama tunti joka päivä. Lisäksi nurmesta tulee kauniimpi, jos sitä ei leikata lainkaan ainakaan kolmeen päivään kerran kuukaudessa.

Ajastintoiminto sopii ihanteellisesti niiden työskentelytuntien määrittämiseen, jolloin robottiruohonleikkuri ei saa leikata (esimerkiksi, jos lapset leikkivät piha-alueella).

Ajastimen tehdasasetus on 07:00-22:00, (R70Li/R80Li: 07:00-23:00) maanantaista sunnuntaihin. Tämä asetus sopii yleensä työalueille, joiden koko vastaa robottiruohonleikkurin enimmäiskapasiteettia. Jos työalue on enimmäiskapasiteettia pienempi, ajastinta on käytettävä nurmikon ja ruohonleikkurin kulumisen pienentämiseksi. Kun asetat ajastimen manuaalisesti, ota huomioon, että robottiruohonleikkuri leikkaa

Työskentelykapasiteetti-taulukossa mainitun määrän neliömetrejä tunnissa tai päivässä. Katso *Ajastimen asettaminen* sivulla 24.

Alla olevassa taulukossa on ehdotuksia ajastinasetuksiksi erikokoisille puutarhoille. Ajat ovat suuntaa-antavia. Niitä on mahdollisesti muutettava piha-alueeseen sopiviksi ja esimerkiksi ruohon laadun ja vuodenajan kasvunopeuden mukaan. Käytä taulukkoa seuraavasti:

- Etsi työalue, joka vastaa nurmikon pinta-alaa parhaiten.
- Valitse haluamasi määrä työpäiviä viikossa (tetyt työalueet saattavat edellyttää seitsemää päivää).
- Työtunteja päivässä -kohta näyttää, kuinka monta tuntia robottiruohonleikkuri toimii työpäivinä.
- Ehdotettu aikaväli näyttää aikavälin, joka vastaa tarvittavia työtunteja päivää kohti.

3.13.1 Ajastinehdotuksia

GARDENA R38Li			
Työalue	Työpäiviä viikossa	Työtunteja päivässä	Ehdotettu aikaväli
100 m ²	5	4,5	7.00–11.30
	7	3,5	7.00–10.30
200 m ²	5	9	7.00–16.00
	7	6,5	07.00–13.30
300 m ²	6	11	7.00–18.00
	7	9,5	7.00–16.30
380 m ²	7	12	7.00–19.00

GARDENA R40Li			
Työalue	Työpäiviä viikossa	Työtunteja päivässä	Ehdotettu aikaväli
100 m ²	5	4,5	7.00–11.30
	7	3	7.00–10.00
200 m ²	5	8,5	07.00–15.30
	7	6	7.00–13.00
300 m ²	6	10,5	7.00–17.30
	7	9	7.00–16.00
400 m ²	7	12	7.00–19.00

GARDENA R45Li			
Työalue	Työpäiviä viikossa	Työtunteja päivässä	Ehdotettu aikaväli
100 m ²	5	4	7.00–11.00
	7	2,5	7.00–9.30
200 m ²	5	7,5	7.00–14.30
	7	5.5	7.00–12.30
300 m ²	5	11	7.00–18.00
	7	8	7.00–15.00
400 m ²	7	10,5	7.00–17.30
450 m ²	7	12	7.00–19.00

GARDENA R50Li			
Työalue	Työpäiviä viikossa	Työtunteja päivässä	Ehdotettu aikaväli
100 m ²	5	3,5	7.00–10.30
	7	2,5	7.00–9.30
200 m ²	5	7	7.00–14.00
	7	5	7.00–12.00
300 m ²	5	10	7.00–17.00
	7	7	7.00–14.00
400 m ²	6	11	7.00–18.00
	7	9,5	7.00–16.30
500 m ²	7	12	7.00–19.00

GARDENA R70Li			
Työalue	Työpäiviä viikossa	Työtunteja päivässä	Ehdotettu aikaväli
100 m ²	5	3	7.00–10.00
	7	2,5	7.00–9.30
200 m ²	5	6,5	07.00–13.30
	7	4,5	7.00–11.30
400 m ²	5	13	7.00–20.00
	7	9	7.00–16.00
600 m ²	6	16	7.00–23.00
	7	13,5	7.00–20.30
700 m ²	7	16	7.00–23.00

GARDENA R80Li			
Työalue	Työpäiviä viikossa	Työtunteja päivässä	Ehdotettu aikaväli
100 m ²	5	3	7.00–10.00
	7	2	7.00–9.00
200 m ²	5	5,5	7.00–12.30
	7	4	7.00–11.00
400 m ²	5	11,5	7.00–18.30
	7	8	7.00–15.00
600 m ²	6	14	7.00–21:00
	7	12	7.00–19.00
800 m ²	7	16	7.00–23.00

3.13.2 Ajastimen asettaminen

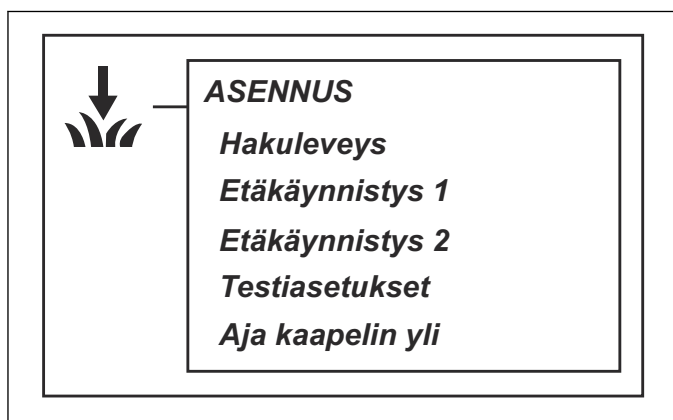
- **Työtunnit 1:** Aseta *työtuntien 1* aloitus- ja lopetusajat antamalla tarvittavat ajat tunteina ja minuutteina. Vahvista aika painamalla **OK**-painiketta.
- **Työtunnit 2:** Aseta *työtuntien 2* aloitus- ja lopetusajat antamalla tarvittavat ajat tunteina ja minuutteina. Vahvista aika painamalla **OK**-painiketta.
- **Työpäivät:** Valitse robottiruohonleikkurin työpäivät.
- **Nollaa ajastin:** Palauta arvot oletusasetuksiin valitsemalla **Nollaa ajastin** ja **OK**.

Poista *työtunnit 1* tai *työtunnit 2* antamalla aika 00.00–00.00, jolloin ajastin nollataan arvoon --:-- --:--.

Aloitussivulla näkyy kellokuvake, kun ajastimen asetukset on määritetty. Kellokuvake on musta, kun ajastimen asetus estää robottiruohonleikkuria leikkaamasta.

3.14 Asennus, R70Li/R80Li

Useimmilla työalueilla tehdasasetukset ovat riittävät, mutta nurmikon muodon mukaan leikkuutulosta voi toisinaan parantaa määrittämällä asetuksia manuaalisesti.



Seuraavat toiminta-asetukset ovat käytettävissä, kun valitset tämän päävalikosta.

- **Hakukäytävän leveys:** valitse, kuinka kauaksi hakukaapelista leikkuri saa kulkea, kun se seuraa sitä latausasemalle ja latausasemalta.
- **Etäkäynnistys 1:** robottiruohonleikkurin hallitseminen niin, että se tavoittaa helpommin puutarhan etäiset osat.

- **Etäkäynnistys 2:** robottiruohonleikkurin hallitseminen niin, että se tavoittaa helpommin puutarhan etäiset osat.
- **Testaa asetukset:** edellä mainittujen asetusten tarkistaminen.
- **Aja kaapelin yli:** määrittää, kuinka pitkälle rajakaapelin yli leikkuri saa ajaa ennen takaisin kääntymistä.

Esimerkkejä asennusasetuksista on kohdassa *Esimerkkejä pihan pohjapiirroksista sivulla 31*.

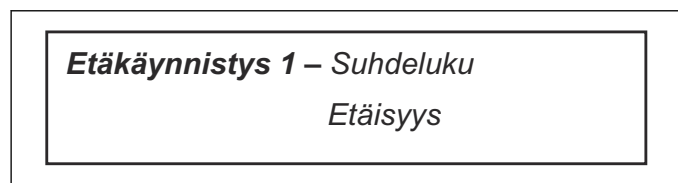
3.14.1 Hakukäytävän leveys

Hakuleveys ilmaisee, kuinka kauaksi hakukaapelista robottiruohonleikkuri saa kulkea, kun se seuraa sitä latausasemalle ja latausasemalta. Aluetta, jolla leikkuri kulkee kaapelin vieressä, kutsutaan käytäväksi.

Robottiruohonleikkurin oletusasetuksena on *keskileveä* käytävä. Jotta urien muodostumisen riski olisi mahdollisimman pieni, on suositeltavaa valita mahdollisimman leveä käytävä. *Kapeaa* käytäväasetusta ei normaalisti suositella, mutta puutarhoissa, joissa on ahtaita paikkoja, kapea käytävä voi olla ainoa vaihtoehto. *Kapea* käytävä lisää urien muodostumisen riskiä hakukaapelin varrelle.

3.14.2 Etäkäynnistys 1

Yksi hakukaapelin tärkeistä ominaisuuksista on kyky ohjata robottiruohonleikkuri tarvittaessa puutarhan etäisille alueille. Tämä toiminto on erittäin hyödyllinen esimerkiksi puutarhoissa, joissa etu- ja takapihan yhdistää ahdas polku.



3.14.2.1 Suhdeluku

Kun tämä toiminto on käytössä (valittuna on mikä tahansa muu toiminto paitsi *Ei ikinä*), robottiruohonleikkuri seuraa aika ajoin hakukaapelia latausasemasta puutarhan etäiselle alueelle ja alkaa leikata sieltä.

Se, kuinka usein robottiruohonleikkurin on seurattava ohjauskaapelia latausasemasta, valitaan suhdelukuna kaikista kerroista, jolloin se lähtee latausasemalta. Kaikkina muina aikoina robottiruohonleikkuri poistuu latausasemalta normaaliin tapaan ja alkaa leikata nurmikkoa.

Suhdeluku – Ei ikinä

Harvoin

Keskitaso

Usein

Aina

• Voit valita seuraavista viidestä vaihtoehdosta:

- *Ei koskaan* (0 %)
- *Harvoin* (noin 20 %)
- *Keskitaso* (noin 50 %)
- *Usein* (noin 80 %)
- *Aina* (100 %)

Valitse prosenttiosuus, joka vastaa sivualueen kokoa suhteessa työskentelyalueen kokonaisalaan. Jos sivualue on esimerkiksi alle puolet työalueen kokonaisalasta, valitse *Harvoin*. Jos syrjäinen alue on puolet työalueen kokonaisalasta, valitse *Keskitaso*. Vertaa esimerkkeihin kohdassa *Esimerkkejä pihan pohjapiirroksista sivulla 31*. Oletusasetus on *Harvoin*.

3.14.2.2 Etäisyys

Anna etäisyys metreinä latausasemalta hakukaapelia pitkin syrjäiselle alueelle, jossa robottiruohonleikkuri alkaa leikata. Vihje! *Testaa ULOS*-toiminnolla näet etäisyyden syrjäiselle alueelle. Etäisyys näytetään metreinä robottiruohonleikkurin näytöllä.

3.14.3 Etäkäynnistys 2

Jos työskentelyalue sisältää kaksi etäaluetta, hakukaapeli on asennettava niin, että se ulottuu molemmille alueille. Silloin toimintoja *Etäkäynnistys 1* ja *Etäkäynnistys 2* voidaan käyttää yhdessä ohjaamaan robottiruohonleikkuri kullekin alueelle.

Asetukset toiminnoille *Suhdeluku* ja *Etäisyys* tehdään samoin kuin kohdassa *Etäkäynnistys 1*. Oletusasetus on *Ei koskaan*.

Ota huomioon, että *Suhdeluku*-asetuksen kokonaisluku ei voi olla suurempi kuin 100 %. Jos esimerkiksi asetus *Usein* on valittu kohdassa *Etäkäynnistys 1*, kohdassa *Etäkäynnistys 2* voidaan valita ainoastaan *Ei koskaan* tai *Harvoin*.

3.14.4 Testaa asetukset

Testaa asetukset-valikossa on mahdollista testata *Etäkäynnistys 1*- ja *Etäkäynnistys 2*-asetusten toimintaa kyseisellä työalueella.

Testaa asetukset – Testaa SISÄÄN

Testaa ULOS

Testaa ULOS – Etäkäynnistys 1

Etäkäynnistys 2

3.14.4.1 Testaa ULOS

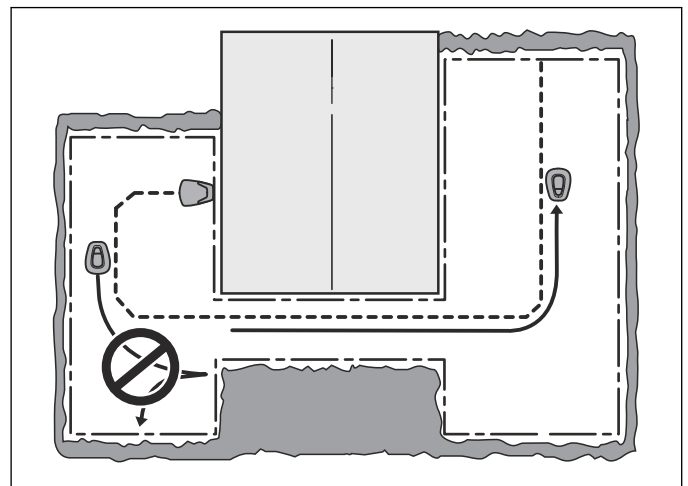
Testaa ULOS-toiminnolla testataan, soveltuuko valittu hakuleveys kyseiseen käyttökohteeseen, ja lasketaan etäisyys latausasemalta etäiselle alueelle.

Etäkäynnistys 1-asetusten testaaminen:

Pysäköi robottiruohonleikkuri latausasemaan ja valitse toiminto *Testaa ULOS – Etäkäynnistys 1*. Robottiruohonleikkuri poistuu latausasemalta suoraan hakukaapelia myöten ja alkaa leikata määritetyn etäisyyden jälkeen.

Jos puutarhassa on ahdas paikka, josta robottiruohonleikkuri ei pääse läpi, Hakuk. leveys -asetus pitää vaihtaa *Leveästä Keskitasoon*. Tarvittaessa asetukseksi voidaan vaihtaa myös *Kapea*. Kapeaa hakuleveyttä saa käyttää vain, jos muut asetukset eivät toimi puutarhassa. Kun *Testaa ULOS*-toiminto on aktivoitu, robottiruohonleikkuri kulkee niin kaukana kaapelista kuin valittu hakuleveys sallii.

Kuvasta näkyy, miten robottiruohonleikkuri kulkee käytävän halki, kun *Hakuk. leveys*-asetuksena on *Keskitaso* eikä *Leveä*.



Latausaseman ja sivualueen välimatkan mittaaminen:

Aseta etäisyys, joka selvästi ylittää todellisen lukeman. Suurin mahdollinen etäisyys on 100 metriä. Pysäköi robottiruohonleikkuri latausasemaan ja valitse *Testaa ULOS*. Robottiruohonleikkuri poistuu välittömästi latausasemalta. Etäisyys näytetään metreinä leikkurin näytöllä robottiruohonleikkurin toimiessa. Pysäytä robottiruohonleikkuri haluamassasi paikassa ja kirjaa etäisyys muistiin. Merkitse näytetty metrilukema kyseisen työskentelyalueen *Etäisyys*-kenttään.

Jos *Etäkäynnistys 2* on aktivoitu eli jos *Suhdeluvuksi* on valittu jokin muu kuin Ei ikinä, asetukset on testattava. *Etäkäynnistys 2*-testi suoritetaan samalla tavoin kuin *Etäkäynnistys 1*.

3.14.4.2 Testaa SISÄÄN

Testaa SISÄÄN-toiminnon avulla voidaan testata, kuinka hyvin robottiruohonleikkuri onnistuu telakoitumaan latausasemaan.

Huomautus: *Testaa SISÄÄN*-toimintoa voi käyttää ainoastaan *Testaa ULOS*-testin jälkeen.

Tämän toiminnon valitseminen saa robottiruohonleikkurin kulkemaan suoraan hakukaapelia myöten kohti latausasemaa ja telakoitumaan siihen. Testi on hyväksytty vain, jos robottiruohonleikkuri pystyy telakoitumaan ensimmäisellä yrityksellä. Jos leikkuri ei pysty telakoitumaan ensimmäisellä yrityksellä, se yrittää automaattisesti uudelleen. Asennusta on korjattava, jos robottiruohonleikkurin on yritettävä latausasemaan telakoitumista useamman kerran.

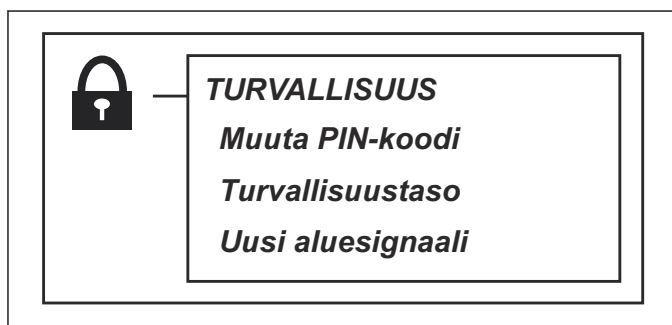
3.14.5 Aja kaapelin yli

Robottiruohonleikkurin etuosa ylittää rajakaapelin aina asetusten mukaisesti ennen kuin leikkuri kääntyy. Oletuksena on 25 cm, mutta asetusta voidaan tarpeen mukaan muuttaa. Vähimmäisarvo on 20 cm ja enimmäisarvo 30 cm. Huomaa, että mainittu etäisyys on vain arvio. Todellisuudessa rajakaapelin ylitysetäisyys voi vaihdella.

Määritä senttimetreinä se matka, jonka verran leikkuri ylittää rajakaapelin, ja valitse sitten *OK*.

3.15 Turvallisuus

Tämän valinnan kautta voidaan määrittää asetuksia, jotka liittyvät turvallisuuteen ja leikkurin ja latausaseman väliseen yhteyteen.



3.15.1 Muuta PIN-koodi

Anna uusi PIN-koodi ja paina *OK*-painiketta. Anna sama koodi uudelleen ja vahvista painamalla *OK*-painiketta. PIN-koodin vaihtuessa näytöllä näkyy *PIN hyväksytty*-viesti.

Kirjaa uusi PIN-koodi *MUISTIOON*. Katso *Johdanto sivulla 3*

3.15.2 Turvallisuustaso

Voit valita yhden kolmesta turvallisuustasosta.

Turvallisuustaso — *Matala*
Keskitaso
Korkea

Turvallisuusasetukset *Matala* ja *Keskitaso* estää robottiruohonleikkurin käytön, jos PIN-koodia ei tunneta. *Korkea* turvallisuus sisältää myös äänimerkin, joka kuuluu, jos oikeaa PIN-koodia ei anneta määritetyn ajan kuluessa.

Jos virheellinen PIN-koodi syötetään viisi kertaa peräkkäin, robottiruohonleikkuri lukkiutuu määrätyn ajan ajaksi. Jokainen uusi virheellinen yritys pidentää leikkurin lukitusaikaa.

Toiminta	Matala	Keskitaso	Korkea
Aikalukko	X	X	X
PIN-kysely		X	X
Hälytys			X

3.15.2.1 Aikalukko

Tämä toiminto estää ruohonleikkurirobotin käynnistämisen 30 päivän jälkeen ilman, että ensin annetaan oikea PIN-koodi. Robottiruohonleikkuri jatkaa leikkaamista normaalisti, mutta 30 päivän kuluttua *Syötä PIN-koodi*-viesti näkyy näytöllä, kun kansi avataan. Anna koodi uudelleen ja paina *OK*-painiketta.

3.15.2.2 PIN-kysely

Tämä toiminto tarkoittaa, että robottiruohonleikkuri pyytää PIN-koodia, kun pääkytkin siirretään asentoon 1 ja aina, kun kansi avataan. Robottiruohonleikkuria voi käyttää vain antamalla oikean PIN-koodin.

Jos virheellinen PIN-koodi syötetään viisi kertaa peräkkäin, robottiruohonleikkuri lukkiutuu määrätyn ajan ajaksi. Jokainen uusi virheellinen yritys pidentää leikkurin lukitusaikaa.

3.15.2.3 Hälytys

Hälytystoimintoa käytettäessä PIN-koodi on annettava 10 sekunnin kuluessa **STOP**-painikkeen painamisesta tai robottiruohonleikkurin nostamisesta, muuten hälytys soi. Tikittävä ääni merkitsee, että PIN-koodi on annettava, ettei hälytys menisi päälle. Hälytys sammutetaan syöttämällä oikea PIN-koodi.

3.15.3 Uusi aluesignaali

Aluesignaali on valittu satunnaisesti ainutkertaisen linkin luomiseksi robottiruohonleikkurin ja latausaseman välille. Harvinaisissa tapauksissa, kuten jos kahdella lähekkäisellä asennuksella on hyvin samankaltainen signaali, on luotava uusi signaali.

1. Aseta robottiruohonleikkuri latausasemaan.
2. Valitse valikosta *Uusi aluesignaali*.
3. Paina *OK* ja odota ilmoitusta aluesignaalin luonnin onnistumisesta. Luominen kestää yleensä noin 10 sekuntia.

3.16 Asetukset



3.16.1 ECO-tila

ECO-toiminto sammuttaa automaattisesti rajakaapelin, hakukaapelit ja latausaseman aluesignaalin silloin, kun robottiruohonleikkuri ei leikkaa, esimerkiksi leikkurin ollessa latautumassa tai jos ajastimen asetukset estävät leikkaamisen.

ECO-tilaa voi käyttää, jos lähistöllä on robottiruohonleikkurin kanssa yhteensopimattomia langattomia laitteita, kuten tietynlaisia kuulolaitteita tai autotallin ovia.

Kun *ECO-tila* on käytössä, latausaseman merkkivalo vilkkuu vihreänä. *ECO-tila* tarkoittaa, että robottiruohonleikkuria ei voi käynnistää työalueella, vaan ainoastaan latausasemassa.

Kun robottiruohonleikkuri on *ECO-tilassa*, on hyvin tärkeää muistaa aina painaa **STOP**-painiketta ennen leikkurin poistamista latausasemasta. Muuten robottiruohonleikkuria ei voi käynnistää. Jos robottiruohonleikkuri on poistettu latausasemasta vahingossa painamatta **STOP**-painiketta, leikkuri on asetettava takaisin latausasemaan ja painettava **STOP**-painiketta. Vasta tämän jälkeen robottiruohonleikkuri voidaan käynnistää työskentelyalueen sisäpuolella.

Voit kytkeä *ECO-tilan* käyttöön valitsemalla *ECO-tilan käynnistyksen* ja valitsemalla sitten *OK*.

Huomautus: Paina aina **STOP**-painiketta, ennen kuin poistat robottiruohonleikkurin latausasemasta. Muuten *ECO-tilassa* oleva robottiruohonleikkuri ei käynnisty työalueella.

3.16.2 Aika & Päivämäärä

Tämän toiminnon avulla voit asettaa ajan ja ajan esitysmuodon ruohonleikkurirobottiin.

Aika & päivämäärä – Aseta aika

Aseta päivämäärä

Ajan muoto

Päivämäärän muoto

- **Aseta aika:** Anna oikea aika ja poistu valitsemalla *OK*.
- **Aseta päivämäärä:** Anna oikea päivämäärä ja poistu valitsemalla *OK*.
- **Ajan muoto:** Valitse osoittimella haluttu kellonajan muoto: 12 h tai 24 h. Poistu valitsemalla *OK*.
- **Päiväyksen muoto:** Valitse osoittimella haluttu päivämäärän muoto.

VVVV-KK-PP (vuosi-kuukausi-päivä)

KK-PP-VVVV (kuukausi-päivä-vuosi)

PP-KK-VVVV (päivä-kuukausi-vuosi)

Poistu painamalla *OK*-painiketta.

3.16.3 Kieli

Aseta kieli tällä toiminnolla.

Valitse kieli seuraavasti: Siirrä osoitin halutun kielen kohdalle ja valitse *OK*.

3.16.4 Maa

Tällä asetuksella valitaan robottiruohonleikkurin käyttömaa.

Siirrä osoitin halutun maan kohdalle ja valitse *OK*.

3.16.5 Taustavalo, R38Li, R40Li, R45Li, R50Li

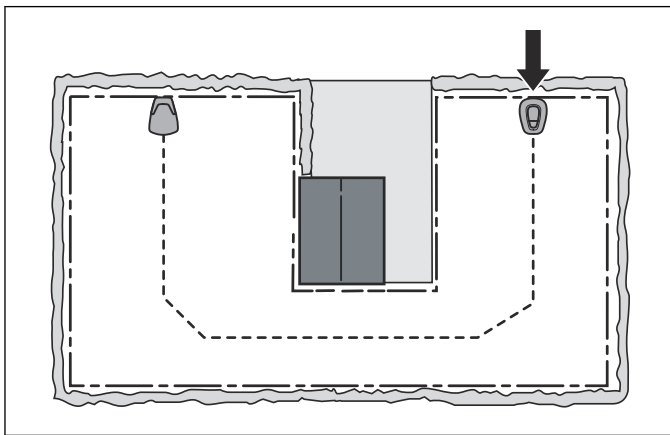
Jotta tietäisit, missä robottiruohonleikkuri liikkuu pimeään aikaan, voit asettaa näytön jäämään päälle käytön ajaksi:

1. Valitse valikosta *Taustavalo* ja paina *OK*-painiketta.
2. Valitse yksi seuraavista vaihtoehdoista:

- **Auto:** Näyttö on valaistuna yhden minuutin ajan painikkeen painamisen jälkeen.
- **PÄÄLLÄ:** Näyttö on valaistuna aina, kun robottiruohonleikkuri on käytössä. Näyttö ei ole valaistuna, kun robottiruohonleikkuri pysähtyy esimerkiksi ajastimen asetuksen tai jonkin häiriön vuoksi.

3.16.6 Etäkäynnistys, R38Li, R40Li, R45Li, R50Li

Yksi ohjauskaapelin tärkeistä ominaisuuksista on kyky ohjata robottiruohonleikkuri tarvittaessa puutarhan etäisille alueille. Tämä toiminto on erittäin hyödyllinen esimerkiksi puutarhoissa, joissa etu- ja takapuolen yhdistää ahdas polku, johon latausasemaa ei voida asentaa.



Etäkäynnistys – Suhdeluku

Suhdeluku – Ei ikinä

Harvoin

Keskitaso

Usein

Aina

Kun tämä toiminto on käytössä (valittuna on mikä tahansa muu toiminto paitsi *Ei ikinä*), robottiruohonleikkuri seuraa ohjauskaapelia latausasemasta pisteeseen, jossa hakukaapeli liittyy rajakaapeliin. Se aloittaa leikkaamisen saavuttuaan tähän pisteeseen. Se, kuinka usein leikkurin on seurattava ohjauskaapelia latausasemasta, valitaan suhdelukuna kaikista kerroista, jolloin se lähtee latausasemalta. Kaikkina muina aikoina robottiruohonleikkuri poistuu latausasemalta normaaliin tapaan ja alkaa leikata nurmikkoa.

Voit valita seuraavista viidestä vaihtoehdosta:

1. *Ei ikinä* (0 %)
2. *Harvoin* (noin 20 %)
3. *Keskitaso* (noin 50 %)
4. *Usein* (noin 80 %)
5. *Aina* (100 %)

Valitse prosenttiosuus, joka vastaa sivualueen kokoa suhteessa työskentelyalueen kokonaisalaan. Jos sivualue on esimerkiksi alle puolet työalueen kokonaisalasta, valitse *Harvoin*. Jos syrjäinen alue on puolet työalueen kokonaisalasta, valitse *Keskitaso*. Vertaa esimerkkeihin kohdassa *Esimerkkejä pihan pohjapiirroksista sivulla 31*

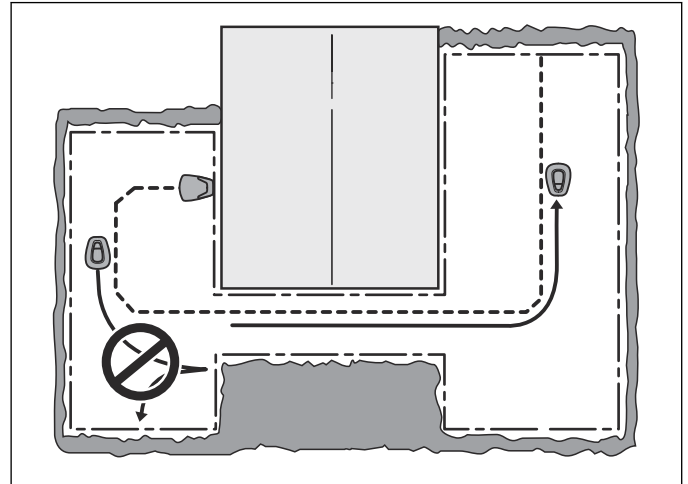
Oletusasetus on *Harvoin*.

3.16.7 Kalibroi haku, R38Li, R40Li, R45Li, R50Li

Kalibroi haku -toiminnon avulla voidaan testata, pystyykö robottiruohonleikkuri seuraamaan hakukaapelia lähtiessään latausasemasta.

Testaa ohjauskaapeli seuraavasti:

1. Aseta robottiruohonleikkuri latausasemaan.
2. Valitse *Kalibroi haku* ja paina *OK*.
Robottiruohonleikkuri lähtee latausasemasta, suorittaa kalibroinnin latausaseman edessä ja seuraa sitten hakukaapelia rajakaapelin liittymäkohtaan saakka ja alkaa leikata.
3. Varmista, että robottiruohonleikkuri pystyy seuraamaan hakukaapelia koko matkan rajakaapelin liittymäkohtaan saakka.



Testi on epäonnistunut, jos robottiruohonleikkuri ei pysty seuraamaan hakukaapelia koko matkaa rajakaapelin liittymäkohtaan saakka. On todennäköistä, että asennusta ei ole tehty kohdan *Hakukaapelin asennus sivulla 18* ohjeiden mukaisesti. Yleinen virhe on esimerkiksi se, että latausasemasta katsottuna hakukaapelin vasemmalla puolella ei ole riittävästi tilaa tai että hakukaapelia ei ole asetettu jyrkkään rinteeseen nähden poikittain. Katso *Hakukaapelin asettaminen ja liittäminen sivulla 18*.

Tee asennukseen tarvittavat korjaukset ja uusi *Kalibroi haku* -testi.

3.16.8 Tyhjennä asetukset

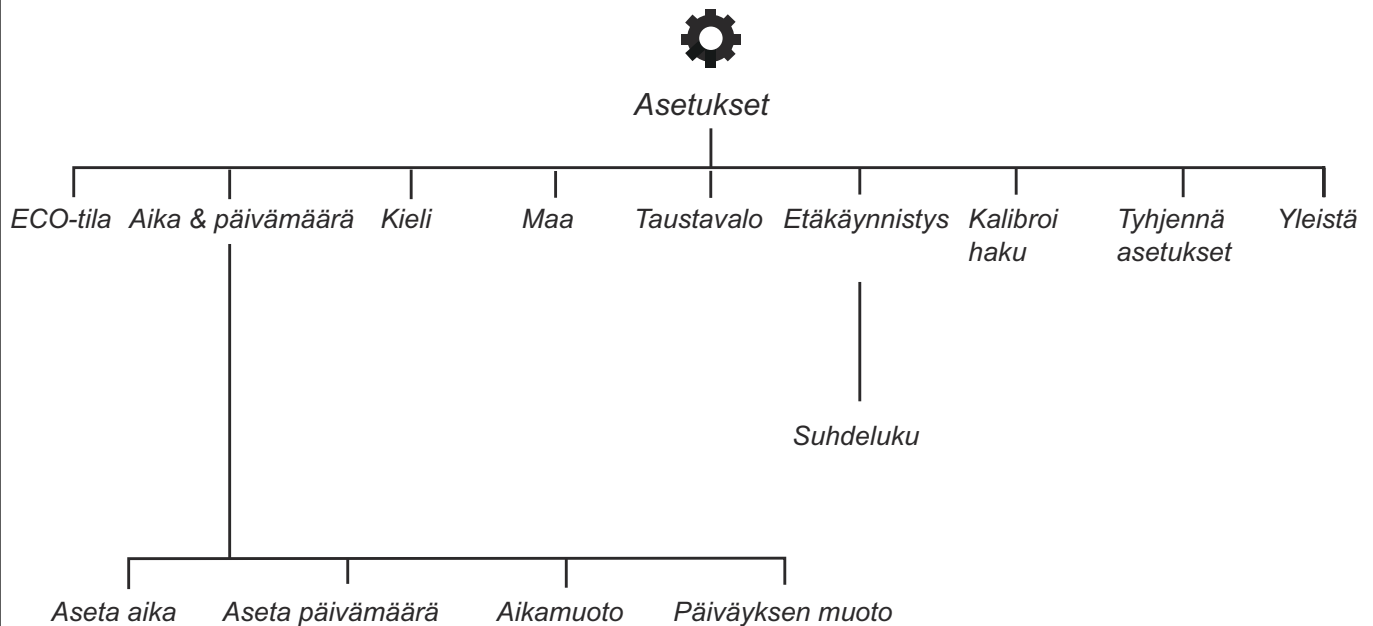
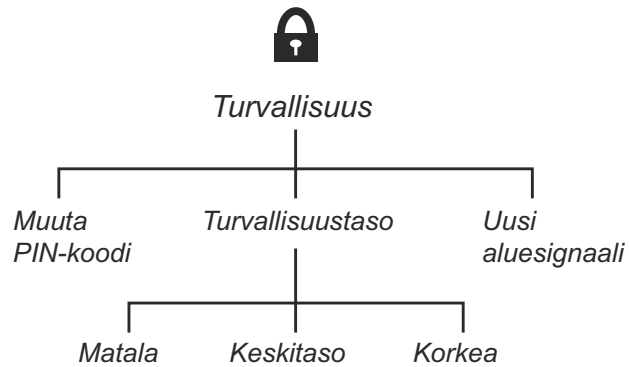
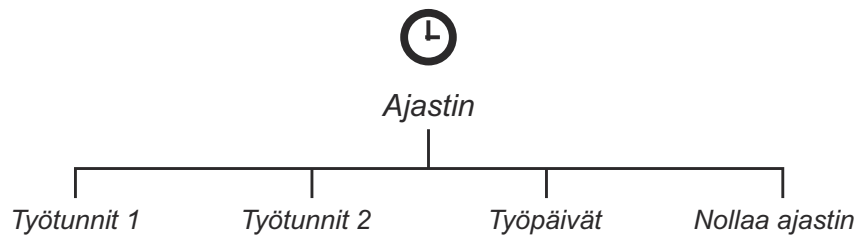
Tällä toiminnolla voi palauttaa robottiruohonleikkurin tehdasasetukset.

1. Valitse valikosta *Tyhjennä asetukset* ja valitse *OK*.
Anna oikea PIN-koodi ja valitse *OK*.

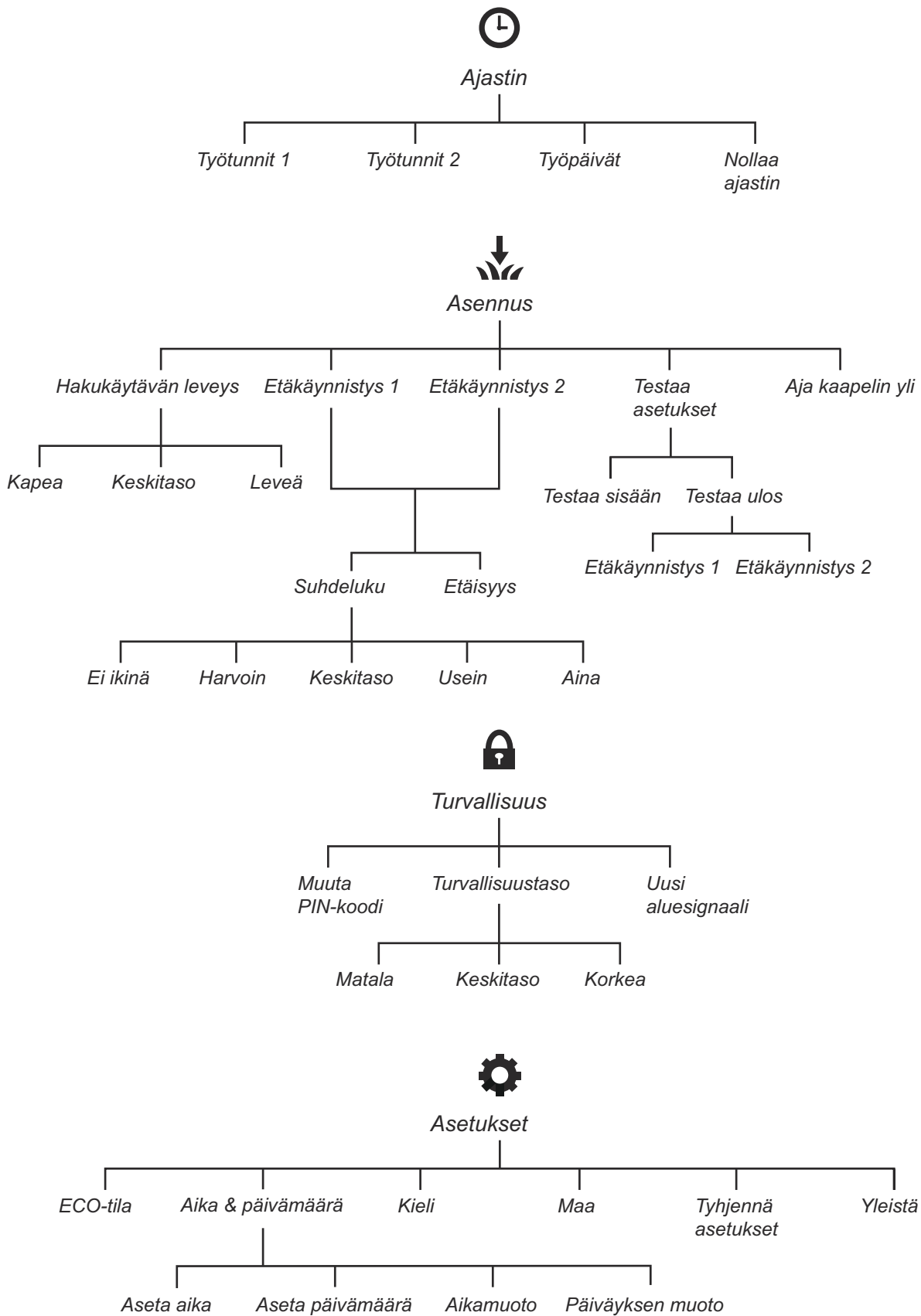
3.16.9 Tietoja

Tietoja-valikko näyttää tietoja robottiruohonleikkurin sarjanumerosta ja eri ohjelmistoversioista.

3.17 Valikkorakenteen yleiskatsaus, R38Li, R40Li, R45Li, R50Li



3.18 Valikkorakenteen yleiskatsaus, R70Li, R80Li



3.19 Esimerkkejä pihan pohjapiirroksista

Tehdyt asetukset hallitsevat robottiruohonleikkurin toimintaa osittain. Robottiruohonleikkurin asetusten säätäminen nurmikon muodon mukaan auttaa robottiruohonleikkuria pääsemään säännöllisesti kaikkiin osiin. Tämä puolestaan johtaa täydellisiin leikkuutuloksiin.

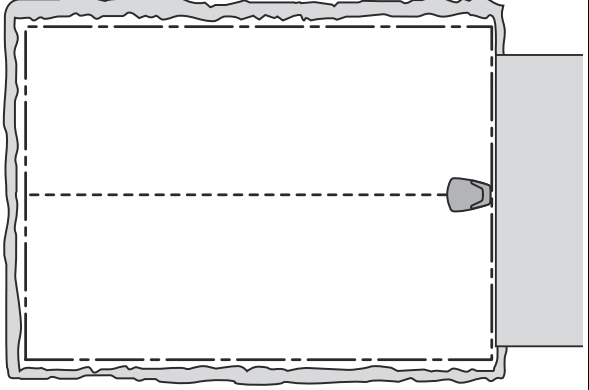
Erilaiset pihat vaativat erilaiset asetukset. Seuraavilla sivuilla annetaan esimerkkejä pohjapiirroksista sekä asennus- ja asetusehdotuksia.

Seuraavissa esimerkeissä suositellut ajastinasetukset soveltuvat GARDENA R40Li -malliin, ellei toisin ilmoiteta.

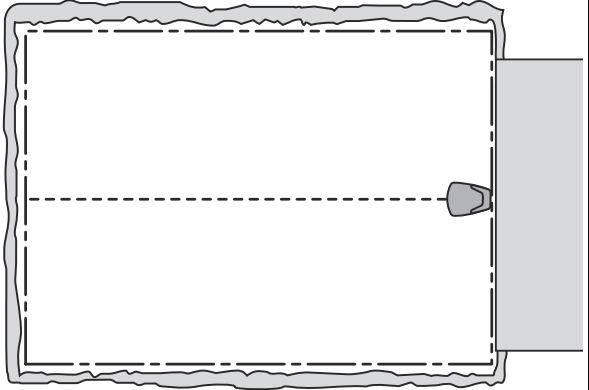
Asennuksen lisäohjeita on osoitteessa www.gardena.com. Valitse maa ja mene tukisivuille, joilla on lisätietoja ja videoita.

Huomautus: Robottiruohonleikkurin oletusasetukset on valittu siten, että se toimii mahdollisimman monilla eri pihilla. Asetuksia on säädettävä vain erityisten asennusolosuhteiden vallitessa.

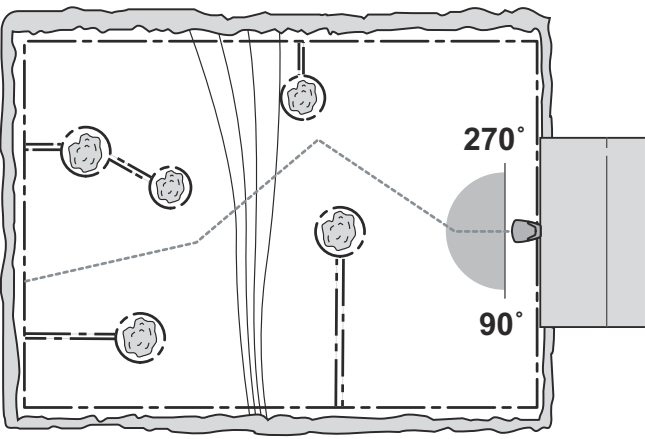
3.19.1 Avoin ja tasainen alue

Alue	150 m ²	
Ajastin	07:00 - 17:00 maanantai, tiistai, keskiviikko, perjantai	
Etäkäynnistys – Suhdeluku	Ei ikinä	
Huomautukset	Koska alue on leikkurin enimmäiska- pasiiteettia pienempi, on käytettävä ajastinta, jotta nurmikko ei näyttäisi tallautuneelta.	

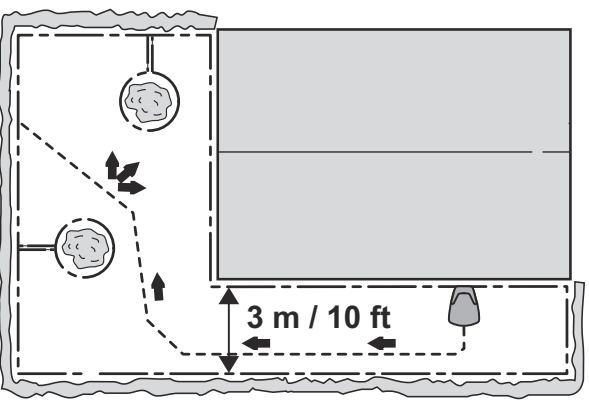
3.19.2 Avoin alue

Alue	400 m ²	
Ajastin	07:00 - 22:00 (tehdasasetus) maanantaista sunnuntaihin	
Etäkäynnistys – Suhdeluku	Ei ikinä	
Huomautukset	Tehdasasetukset sopivat tähän asen- nukseen.	

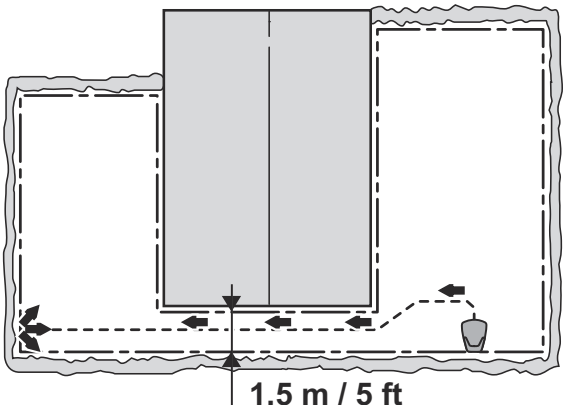
3.19.3 Joukko saarekkeita ja 25 %:n rinne

Alue	400 m ²	
<i>Ajastin</i>	07:00 - 22:00 (tehdasasetus) maanantaista sunnuntaihin	
<i>Etäkäynnistys – Suhdeluku</i>	<i>Harvoin</i> (tehdasasetus)	
Huomautukset	Aseta latausasema työalueen matalampaan osaan. Asenna hakukaapeli kulmaan rinteeseen nähden. Varmista, että hakukaapeli on asennettu suositusten mukaisesti, kuten kohdassa <i>Hakukaapelin asettaminen ja liittäminen sivulla 18</i>	

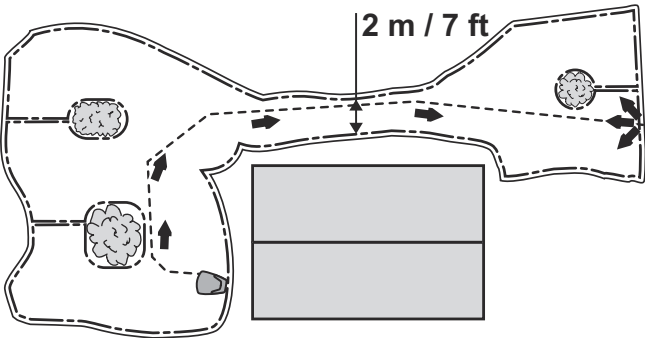
3.19.4 L-muotoinen piha, joka sisältää pari saarekettä, ja jossa latausasema on asennettu kapealle alueelle

Alue	200 m ²	
<i>Ajastin</i>	07:00 - 22:00 Maanantai keskiviikko, perjantai	
<i>Etäkäynnistys – Suhdeluku</i>	<i>Usein</i>	
Huomautukset	Koska robottiruohonleikkuri pääsee suurimpaan osaan työaluetta vaivatta seuraamalla hakukaapelia latausasemalta, valitse suhdeluvuksi <i>Usein</i> . Varmista, että hakukaapeli on asennettu suositusten mukaisesti, kuten kohdassa <i>Hakukaapelin asettaminen ja liittäminen sivulla 18</i>	

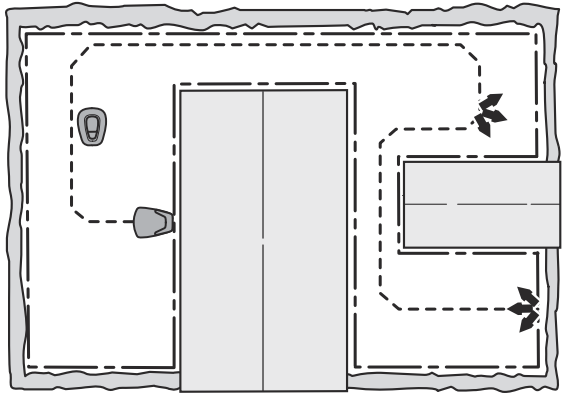
3.19.5 U-muotoinen piha, jota yhdistää kapea käytävä

Alue	200 m ²	
<i>Ajastin</i>	07:00 - 22:00 Maanantai, keskiviikko, perjantai	
<i>Etäkäynnistys – Suhdeluku</i>	<i>Keskitaso</i>	
Huomautukset	Hakukaapeli on vedettävä kapeaa käytävää pitkin, jotta voidaan varmistaa, että robottiruohonleikkuri löytää latausaseman helposti työalueen vasemmalta puolelta. Suhdeluku: <i>Keskitaso</i> valitaan, koska vasen puoli on lähes puolet kokonaispinta-alasta. Varmista, että hakukaapeli on asennettu suositusten mukaisesti, kuten kohdassa <i>Hakukaapelin asettaminen ja liittäminen sivulla 18</i>	

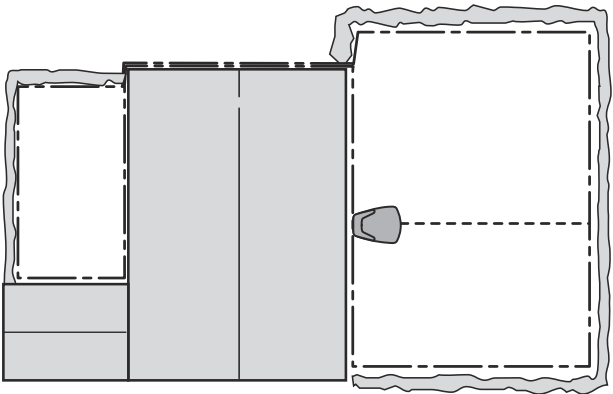
3.19.6 Epäsymmetrinen työskentelyalue, jossa on kapea käytävä ja useita saarekkeita

Alue	150 m²	
<i>Ajastin</i>	07:00 - 17:00 maanantai, tiistai, keskiviikko, perjantai	
<i>Etäkäynnistys – Suhdeluku</i>	<i>Harvoin</i> (tehdasasetus)	
Huomautukset	Hakukaapeli on vedettävä kapeaa käytävää pitkin, jotta voidaan varmistaa, että robottiruohonleikkuri löytää latausaseman helposti työalueen oikealta puolelta. Valitse suhdeluku <i>Harvoin</i> , koska oikeanpuoleinen alue muodostaa vain pienen osan kokonaisalueesta. Varmista, että hakukaapeli on asennettu suositusten mukaisesti, kuten kohdassa <i>Hakukaapelin asettaminen ja liittäminen sivulla 18</i>	

3.19.7 Kolme aluetta, joita yhdistää kaksi kapeaa käytävää

Alue	400 m². Vain R70Li, R80Li.	
<i>Ajastin</i>	07:00-23:00 Maanantai, tiistai, torstai, perjantai	
<i>Etäkäynnistys 1 – Suhdeluku</i>	<i>Harvoin</i>	
<i>Etäkäynnistys 2 – Suhdeluku</i>	<i>Harvoin</i>	
Huomautukset	Koska työskentelyalue sisältää kolme aluetta, jotka on liitetty toisiinsa kahdella kapealla käytävällä, on käytettävä toimintoja <i>Etäkäynnistys 1</i> ja <i>Etäkäynnistys 2</i> , jotta leikkuutulos koko työskentelyalueella on tasainen. Käytettävissä R70Li, R80Li -mallissa. Varmista, että hakukaapeli on asennettu suositusten mukaisesti, kuten kohdassa <i>Hakukaapelin asennus sivulla 18</i>	

3.19.8 Sivualue

Alue	200 + 50 m²	
<i>Ajastin</i>	07:00 - 18:00 maanantai, tiistai, torstai, perjantai	
<i>Etäkäynnistys – Suhdeluku</i>	<i>Harvoin</i> (tehdasasetus)	
Huomautukset	Sivualue leikataan <i>MAN</i> -toimintatilaa käyttäen keskiviikkoisin ja lauantaisin.	

4 Toiminta

4.1 Pääkytkin



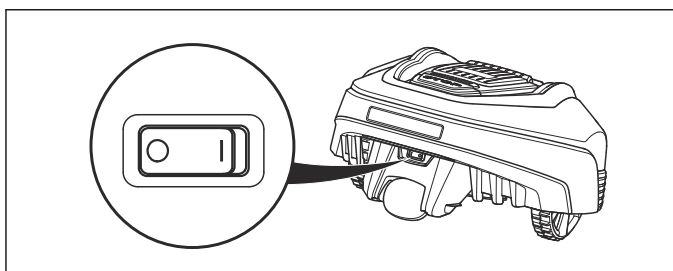
VAROITUS: Lue turvaohjeet huolellisesti ennen kuin käynnistät robottiruohonleikkurin.



VAROITUS: Pidä kätesi ja jalkasi poissa pyörivien terien läheisyydestä. Älä koskaan laita käsiä tai jalkoja leikkurin korin läheisyyteen tai sen alle, kun leikkurin moottori on käynnissä.



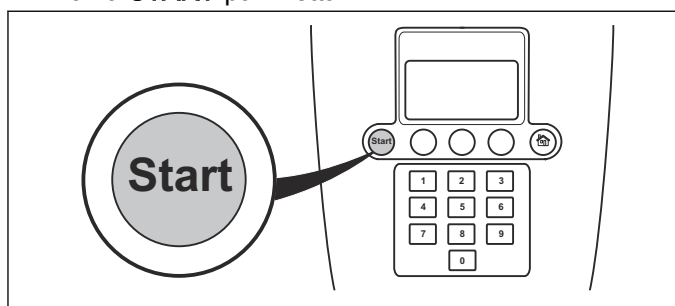
VAROITUS: Älä koskaan käytä robottiruohonleikkuria, jos leikkuualueella on muita, etenkin lapsia tai lemmikkieläimiä.



- Käynnistä robottiruohonleikkuri asettamalla pääkytkin asentoon *1*.
 - Aseta pääkytkin asentoon *0*, kun robottiruohonleikkuri ei ole käytössä tai jos meneillään on työ, tarkastus tai huolto.
- Pääkytkimen asennossa *0* robottiruohonleikkurin moottorit eivät voi käynnistyä.

4.2 Aloita

1. Avaa kansi painamalla **STOP**-painiketta.
2. Aseta pääkytkin asentoon *1*.
3. Syötä PIN-koodi.
4. Paina **START**-painiketta.



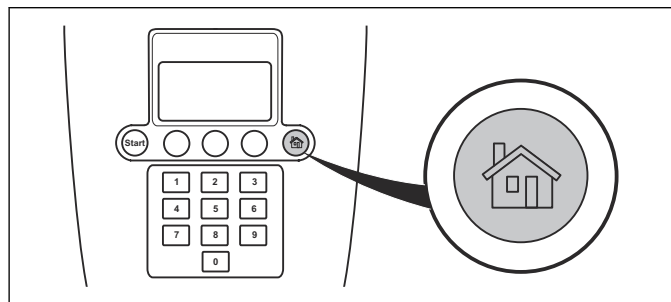
5. Sulje kansi 10 sekunnin kuluessa.
Latausasemaan telakoitunut robottiruohonleikkuri lähtee asemasta ainoastaan, jos leikkurin akku on täyteen ladattu ja ajastin sallii leikkurin toiminnan.

Huomautus: Ennen kuin terälevy käynnistyy, kuuluu viisi äänimerkkiä kahden sekunnin ajan.

4.3 Toimintatilan valinta

Toimintatilan valintapainikkeen merkinä on talo. Kun painiketta painetaan, valittu toimintatila näytetään

näytöllä. Painamalla painiketta toistuvasti voit valita kolmen eri toimintatilan väliltä.



1. **HOME:** Lähettää robottiruohonleikkurin latausasemaan. Leikkuri pysyy asemassa, kunnes valitaan toinen toimintatila. Teksti **HOME** näkyy toimintaikkunassa. Kun akku on ladattu täyteen, robottiruohonleikkuri jää pysäköidyksi latausasemalle. Robottiruohonleikkuri lähtee latausasemasta ja alkaa leikata jälleen vasta, kun toimintatilaksi valitaan **AUTO**.

Home-asetusta käytetään uuden asennuksen jälkeen tai silloin, kun olemassa olevaan asennukseen tehdään muutoksia ja halutaan testata, pystyykö robottiruohonleikkuri seuraamaan hakukaapelia ja telakoitumaan latausasemaan. Katso *Latausasemaan telakoitumisen testaus sivulla 20*

2. **AUTO:** Normaali, automaattinen toimintatila, jossa robottiruohonleikkuri leikkaa ja lataa automaattisesti.
3. **MAN:** Sivualueita leikatessa on käytettävä **MAN**-asetusta (katso kohta *Sivualueet sivulla 15*).

Jos valitaan **MAN**, robottiruohonleikkuri leikkaa, kunnes akku tyhjenee. Silloin se pysähtyy ja esille tulee viesti *Vie leikkuri lataukseen*.

Robottiruohonleikkuri on kannettava latausasemalle ja käynnistettävä manuaalisesti latauksen jälkeen.

Jos robottileikkurin annetaan latautua **MAN**-tilassa, se latautuu täyteen, siirtyy noin 20 cm:n päähän latausasemasta ja pysähtyy. Tällöin akku on ladattu täyteen ja leikkuri on valmis leikkaamaan.

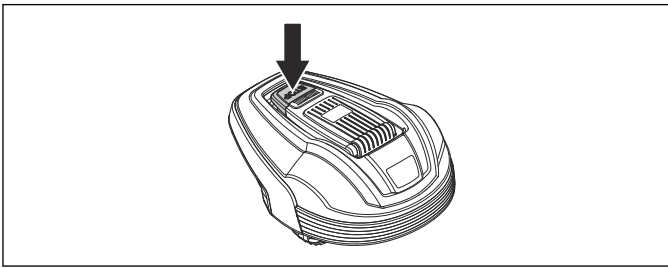
Jos pääalue on leikattava latauksen jälkeen, toimintatilaksi kannattaa vaihtaa **AUTO** ennen robottiruohonleikkurin asettamista latausasemaan.

Huomautus: Käynnistä robottiruohonleikkuri painamalla aina **START**-painiketta ennen kannen sulkemista. Jos **START**-painiketta ei paineta, kuuluu viestin merkkiäni eikä robottiruohonleikkuri käynnisty.

4.4 Lopeta

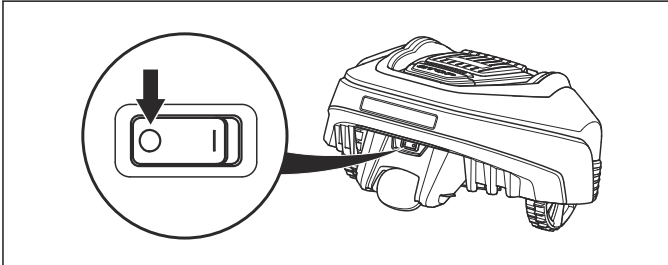
1. Paina **STOP**-painiketta.

Robottiruohonleikkuri pysähtyy, terämoottori pysähtyy ja kansi aukeaa.



4.5 Sammuta

1. Paina **STOP**-painiketta.
2. Aseta pääkytkin asentoon 0.



Katkaise aina robottiruohonleikkurin virta pääkytkimellä, jos laitetta pitää huoltaa tai se on siirrettävä työalueen ulkopuolelle.

4.6 Ajastin ja valmiustila

Käyttämällä ajastintointia (katso kohta *Ajastin sivulla 21*) vältät nurmikon liiallisen leikkuun.

4.6.1 Valmiustila

Robottiruohonleikkuriin on asetettu tehtaalla Valmiusaikataulukon mukainen valmiustilajakso. Valmiustilajakson aikana nurmikkoa voidaan esimerkiksi kastella tai se on vapaa käyttöön pelikenttänä.

Malli	Valmiustila-aika, vähintään tuntia päivässä
GARDENA R38Li	12
GARDENA R40Li	12
GARDENA R45Li	12
GARDENA R50Li	12
GARDENA R70Li	8
GARDENA R80Li	8

4.6.2 Ajastimen asettaminen

Kun asetat ajastinta, ota huomioon, että robottiruohonleikkuri leikkaa Työskentelykapasiteetti- taulukossa mainitun määrän neliömetrejä tunnissa tai päivässä.

Malli	Arvioitu työskentelykapasiteetti, m ² tunnissa tai päivässä
GARDENA R38Li	43
GARDENA R40Li	33
GARDENA R45Li	38
GARDENA R50Li	42
GARDENA R70Li	44
GARDENA R80Li	50

Jos työalueen koko on esimerkiksi 360 m², mallin R70Li on työskenneltävä 8 tuntia päivässä. Ajat ovat suuntaantavia. Todellinen aika määräytyy esimerkiksi nurmikon laadun, terän terävyyden ja akun iän mukaan.



VAROITUS: Käyttämällä ajastinta estät leikkurin toiminnan silloin, kun alueella on lapsia, lemmikkieläimiä tai muuta sellaista, jota pyörivät terät voisivat vahingoittaa.

Ajastimen tehdas-asetus 07:00 - 22:00 malleille GARDENA R38Li, R40Li, R45Li, R50Li ja 07:00 - 23:00 malleille GARDENA R70Li, R80Li. Sen ansiosta ruoho voidaan leikata joka päivä. Robottiruohonleikkuri ei toimi valmiustilajakson aikana.

4.6.3 Esimerkki 1

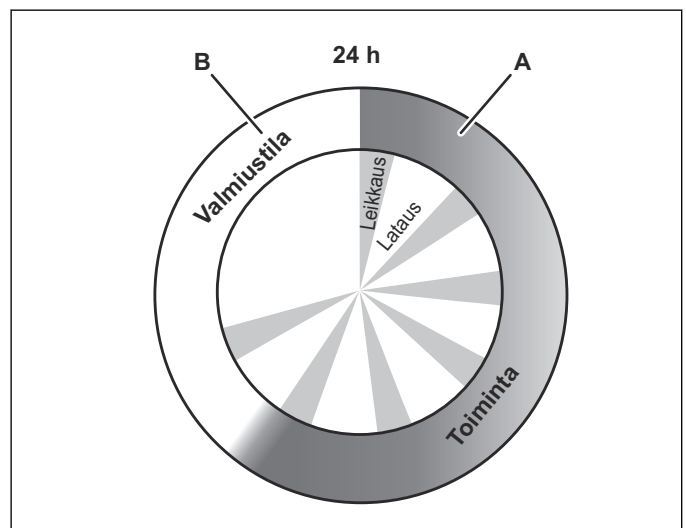
Tässä esimerkissä käytetyt ajat koskevat GARDENA R40Li -mallia, mutta toimintaperiaate on sama muissakin malleissa.

Ajastimen asetus, *jakso 1*: 07:00 - 22:00

Aktiivinen jakso (A): 07:00 - 19:00

Tehdasasetus varmistaa, että robottiruohonleikkuri alkaa leikata nurmikkoa klo 07:00. Leikkuri on kuitenkin valmiustilassa latausasemassa klo 19:00 alkaen ja alkaa leikata jälleen klo 07:00.

Jos työ jaetaan ajastimella kahteen jaksoon, myös valmiustilajakso voidaan jakaa useampaan jaksoon. Valmiustilajakson vähimmäisajan on kuitenkin oltava Valmiusaikataulukon mukainen.



GARDENA R40Li	
Toiminta, A = enimmäisaika tunteina	12
Lataus/valmiustila, B = vähimmäisaika tunteina	12

4.6.4 Esimerkki 2

Tässä esimerkissä käytetyt ajat koskevat GARDENA R40Li -mallia, mutta toimintaperiaate on sama muissakin malleissa.

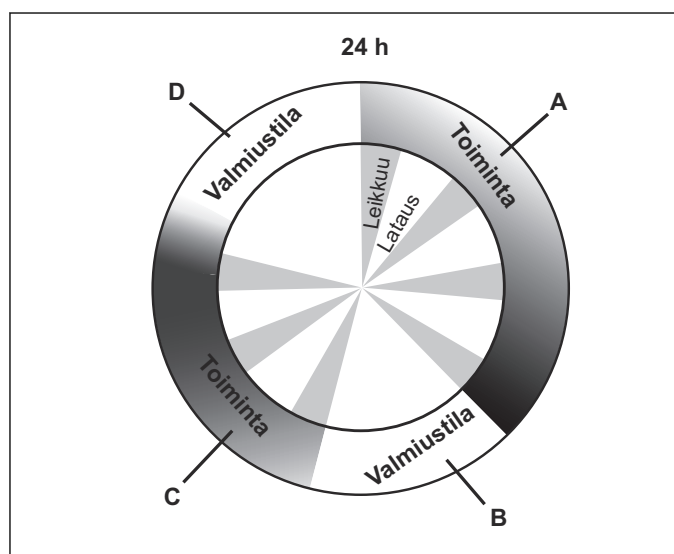
Ajastimen asetus, *jakso 1 (A)*: 06:00 – 16:00

Ajastimen asetus, *jakso 2 (C)*: 20:00 – 23:00

Työskentelyjakso (A): 06:00 – 16:00

Työskentelyjakso (C): 20:00 – 22:00

Robottiruohonleikkuri toimii aikana 06:00–16:00. Se alkaa leikata jälleen klo 20:00, mutta pysähtyy klo 23:00 valmiustilan vuoksi ja aloittaa jälleen klo 06:00.



GARDENA R40Li	
Toiminta, A + C = enimmäisaika tunteina	12
Lataus/valmiustila, B + D = vähimmäisaika tunteina	12

4.7 Tyhjän akun lataaminen

Kun GARDENA-robottiruohonleikkuri on uusi tai jos se on ollut varastoituna pitkään, akku on tyhjä ja vaatii latauksen ennen käynnistystä.



VAROITUS: Käytä robottiruohonleikkurin lataamiseen vain sille tarkoitettua latausasemaa. Virheellinen käyttö voi aiheuttaa sähköiskun, ylikuumenemisen tai syövyttävän nesteen vuotamisen akusta.

Jos akkunestettä pääsee vuotamaan, huuhtelee se vedellä, ja jos sitä joutuu silmiin, ota yhteys lääkäriin.

1. Aseta pääkytkin asentoon 1.
2. Aseta robottiruohonleikkuri latausasemaan. Avaa kansi ja työnnä robottiruohonleikkuria mahdollisimman pitkälle, jotta varmistat

robottiruohonleikkurin hyvän kosketuksen latausasemaan. Katso lataus- ja kontaktikiskoja koskevat tiedot kohdassa *Laitteen kuvaus sivulla 5*

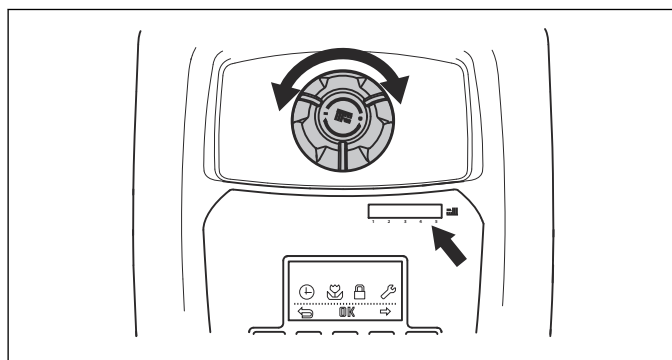
3. Näytöllä näkyy viesti, joka ilmaisee latauksen olevan käynnissä.

4.8 Leikkuukorkeuden säätäminen

Leikkuukorkeutta voi vaihdella minimin (2 cm) ja maksimin (5 cm) välillä.

Leikkuukorkeuden säätäminen:

1. Pysäytä robottiruohonleikkuri ja avaa kansi painamalla **STOP**-painiketta.
2. Käännä korkeussäädin haluamaasi asentoon. Valitun asennon osoittaa oranssi palkki korkeuden säädön ilmaisimessa.
 - Lisää leikkauskorkeutta kääntämällä vastapäivään.
 - Pienennä leikkauskorkeutta kääntämällä myötäpäivään.



HUOMAUTUS: Asennuksen jälkeen leikkuukorkeus on säädettävä suurimpaan eli MAX-asentoon viikon ajaksi, jotta kaapeli ei vahingoitu. Tämän jälkeen leikkuukorkeutta voidaan laskea vähitellen joka toinen viikko, kunnes saavutetaan haluttu leikkuukorkeus.

5 Huolto

5.1 Johdanto – huolto

Robottiruohonleikkurin toimintavarmuus säilyy ja käyttöikä pitenee kun se tarkastetaan ja puhdistetaan säännöllisesti ja sen kuluvat osat vaihdetaan tarvittaessa. Kaikki huolto- ja ylläpitotyöt on tehtävä GARDENAn ohjeiden mukaan. Katso *Takuuehdot sivulla 51*.

Robottiruohonleikkurin terälevy ja terät on tarkastettava aluksi viikoittain. Jos kuluminen tänä aikana on ollut vähäistä, tarkastusväliä voi pidentää.

On tärkeää, että terälevy pyörii helposti. Terien särmissä ei saa olla vaurioita. Terien käyttöikä vaihtelee huomattavasti ja riippuu muun muassa seuraavista tekijöistä:

- Käyttöikä ja työskentelyalueen koko.
- Ruohotyyppi ja vuodenajan kasvu.
- Maaperä, hiekka ja lannoitteiden käyttö.
- Käpyjen, pudokkaiden, lelujen, työkalujen, juurten ja vastaavien esineiden esiintyminen.

Normaali käyttöikä on 4–7 viikkoa suotuisissa olosuhteissa. Lisäohjeita terien vaihdosta: *Vaihda terät sivulla 37*.



VAROITUS: Käytä suojakäsineitä.

Huomautus: Jos terät ovat tylsät, saadaan heikompi leikkuutulos. Ruohon reunat eivät katkea siististi ja sähköä kuluu enemmän, jolloin robottiruohonleikkurin leikkuualue pienenee.

5.2 Robottiruohonleikkurin puhdistaminen

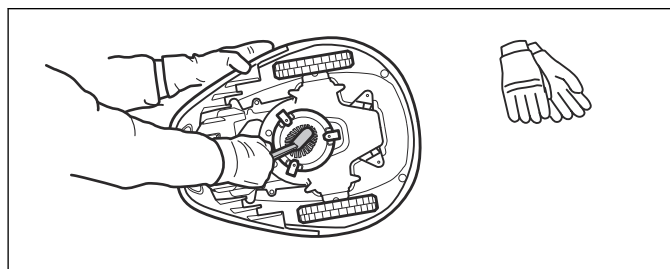
Robottiruohonleikkurin puhtaanapito on tärkeää. Leikkuri, johon on tartunut paljon ruohoa, ei toimi hyvin rinteissä. Puhdistamiseen on suositeltavaa käyttää harjaa.



HUOMAUTUS: Älä koskaan puhdista robottiruohonleikkuria painepesurilla tai edes juoksevalla vedellä. Älä koskaan käytä liuotinaineita puhdistukseen.

5.2.1 Runko ja terälevy

1. Aseta pääkytkin asentoon 0.
2. Nosta robottiruohonleikkuri kyljelleen.
3. Puhdista terälevy ja runko esimerkiksi tiskiharjalla. Tarkista samalla, että terälevy pyörii vapaasti suhteessa jalkojen suojaan. Tarkista myös, että terät ovat ehjiä ja pyörivät vapaasti. Pitkät ruohonvarret ja vastaavat esineet voivat haitata terälevyn toimintaa. Pienikin hidastava tekijä lisää sähkönkulutusta ja voi pahimmillaan estää robottiruohonleikkuria leikkaamasta isompia alueita kokonaan.



5.2.2 Runko

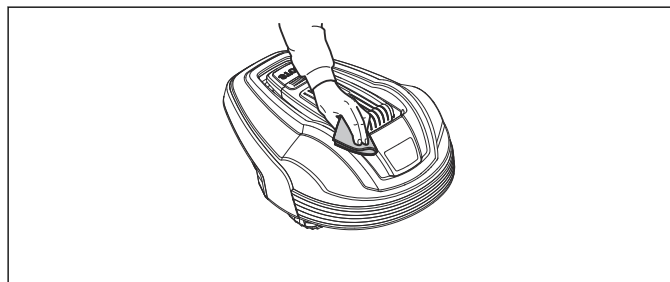
Puhdista rungon alapuoli. Harjaa tai pyyhi kostealla liinalla.

5.2.3 Pyörät

Puhdista etupyörien ja takapyörän sekä takapyöräkonsolin ympäriltä. Pyöriin kerääntynyt ruoho voi vaikuttaa ruohonleikkurin työskentelyyn rinteissä.

5.2.4 Kori

Käytä korin puhdistukseen kosteaa, pehmeää sientä tai liinaa. Jos kori on hyvin likainen, on ehkä tarpeen käyttää saippualiuosta tai tiskiainetta.



5.2.5 Latausasema

Puhdista latausasema säännöllisesti esimerkiksi ruohosta, lehdistä ja havuista, jotka voivat estää leikkurin telakoitumisen.

5.3 Vaihda terät

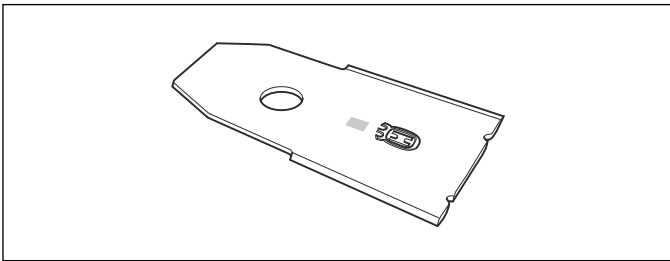


VAROITUS: Käytä aina oikeanlaisia teriä ja ruuveja. GARDENA voi taata turvallisuuden vain alkuperäisiä teriä käytettäessä. Pelkkien terien vaihtaminen ja ruuvien uudelleenkäyttö voi aiheuttaa ruuvien kulumista ruohonleikkuriin ja leikkaamisen aikana. Terät voivat silloin liikkua pois korin alta ja aiheuttaa vakavia loukkaantumisia.

Vaihda turvallisuussyistä kaikki kuluneet tai vioittuneet osat. Vaikka terät ovat ehjät, ne on vaihdettava säännöllisin väliajoin parhaan leikkuutuloksen saamiseksi ja energiankulutuksen pitämiseksi pienenä.

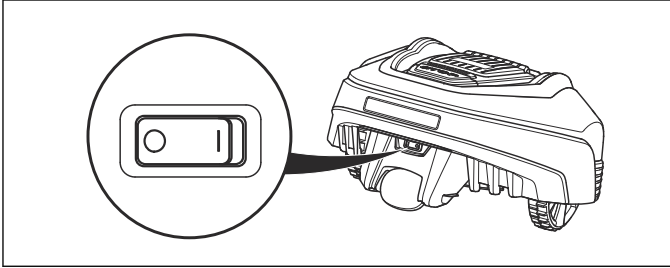
Robottiruohonleikkurissa on kolme terää, jotka on kiinnitetty ruuveilla terälevyyn. Kaikki kolme terää ja ruuvia on vaihdettava samalla kertaa, jotta leikkuujärjestelmän tasapaino säilyy.

Käytä alkuperäisiä GARDENA-teriä, joissa on kohokuvioitu kruunattu H-merkkilogo, katso *Takuu sivulla 51*.

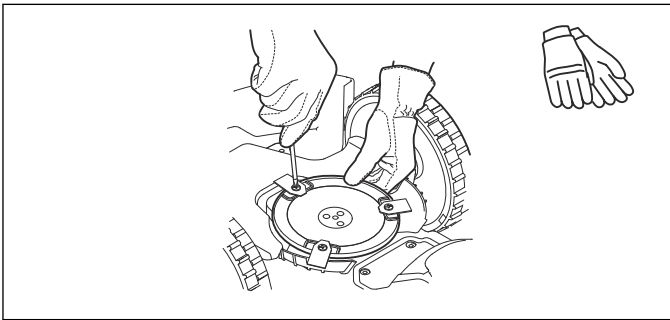


5.3.1 Terien vaihtaminen

1. Aseta pääkytkin asentoon 0.



2. Käännä robottiruohonleikkuri ylösalaisin. Aseta robottiruohonleikkuri pehmeälle ja puhtaalle pinnalle, jotta sen runko ja kansi eivät pääse naarmuuntumaan.
3. Irrota kolme ruuvia. Käytä tasapäistä tai ristipäistä ruuvimeisseliä.



4. Irrota jokainen terä ja ruuvi.
5. Kiinnitä uudet terät ja ruuvit.
6. Tarkista, että terät pyörivät vapaasti.

5.4 Akku

Akku on huoltovapaa, mutta sen käyttöikä on rajallinen (2–4 vuotta).

Akun käyttöikä vaihtelee käyttökauden pituuden ja robottiruohonleikkurin käyttötuntien mukaan. Pitkä sesonki tai korkea käyttötuntien määrä merkitsevät tiheämpää akun vaihtotarvetta.



VAROITUS: Käytä robottiruohonleikkurin lataamiseen vain sille tarkoitettua latausasemaa. Virheellinen käyttö voi aiheuttaa sähköiskun, ylikuumentumisen tai syövyttävän nesteiden vuotamisen akusta. Jos akunestettä pääsee vuotamaan, huuhtele se vedellä, ja jos sitä joutuu silmiin, ota yhteys lääkäriin.



HUOMAUTUS: Akku on ladattava täyteen ennen talvisäilytystä. Jos akkua ei ole ladattu täyteen, se voi vaurioitua ja muuttua joissain tapauksissa käyttökelvottomaksi.

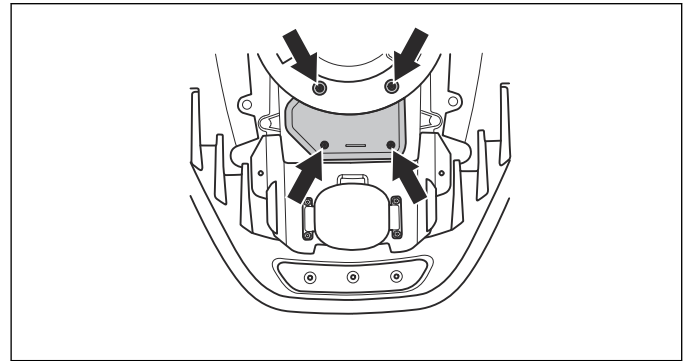
Jos robottiruohonleikkurin käyttöaika latausten välillä on tavallista lyhyempi, akku on vanhenemassa, ja lopulta se on vaihdettava. Akku on hyväkuntoinen, jos robottiruohonleikkurin leikkuujälki on hyvä.

5.4.1 Akun vaihtaminen



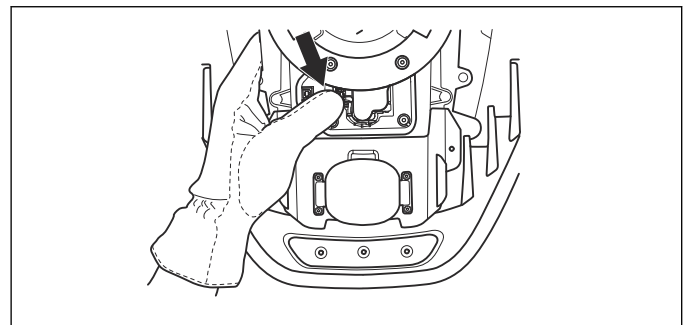
VAROITUS: Käytä vain valmistajan suosittelemia alkuperäisakkuja. Tuotteen turvallisuutta ei voida taata, jos siinä käytetään muita kuin alkuperäisiä akkuja. Älä käytä akkuja, joita ei voi ladata.

1. Aseta pääkytkin asentoon 0.
2. Laske leikkuukorkeus alimpaan leikkuuasentoon.
3. Käännä robottiruohonleikkuri ylösalaisin. Aseta robottiruohonleikkuri pehmeälle ja puhtaalle pinnalle, jotta sen runko ja näytön kansi eivät pääse naarmuuntumaan.
4. Puhdista akkukotelon kannen ympäristö.
5. Avaa akkukotelon kannen neljä ruuvia (Torx 20) ja irrota akkukotelon kansi.



6. Avaa akun kiinnitystelineen ruuvi ja irrota tuki.
7. Vedä akku ulos vetämällä hihnasta.
8. Asenna uusi alkuperäinen akku.

Huomautus: Kun asetat akun paikalleen, paina akun kontaktikiskosta, älä itse akusta.



9. Asenna akun kiinnitysteline ja ruuvaa se takaisin paikalleen.
10. Kiinnitä akkukotelon kansi ja varmista että kaapelit ei jää puristuksiin. Jos akkukotelon kannen tiiviste on näkyvästi vaurioitunut, koko akkukotelon kansi on vaihdettava.
11. Ruuvaa akkukotelon kannen neljä ruuvia paikoilleen (Torx 20).
12. Säädä leikkuukorkeus takaisin vaaditulle tasolle.

5.5 Talvihuolto

Toimita ruohonleikkurirobotti paikalliselle GARDENA-edustajalle huoltoon ennen talvisäilytystä. Säännöllisen talvihuollon avulla robottiruohonleikkuri pysyy hyvässä kunnossa, jotta uusi leikkuukausi voi alkaa sujuvasti.

Huolto sisältää yleensä seuraavat toimet:

- Rungon, terälevyn ja kaikkien muiden liikkuvien osien perusteellinen puhdistus.
- Leikkurin toiminnan ja osien testaus.
- Kuluvien osien, kuten terien ja laakerien, tarkistus ja tarvittaessa vaihtaminen.
- Leikkurin akun kapasiteetin testaus ja tarvittaessa akun vaihdon suosittaminen.
- Tarvittaessa paikallinen GARDENA-edustaja voi myös päivittää robottiruohonleikkurin ohjelmiston, johon on saatettu julkaista uusia ominaisuuksia.

6 Vianmääritys

6.1 Johdanto – vianmääritys

Tässä kappaleessa käsitellään ilmoituksia, joita voi ilmestyä leikkurin näyttöön vikatilanteessa. Lisäksi käsitellään ilmoituksen taustalla olevat mahdolliset syyt ja toimenpiteet, joihin kunkin viestin kohdalla on ryhdyttävä. Tässä luvussa käsitellään myös tapauksia, joissa leikkuri ei toimi odotetusti. Lisää ratkaisuja vika- ja ongelmatilanteiden varalle on osoitteessa www.gardena.com.

6.2 Viestit

Robottiruohonleikkurin näytössä voi esiintyä alla olevia viestejä. Ota yhteys paikalliseen GARDENA-edustajaan, jos sama viesti näkyy usein.

Viesti	Syy	Korjaustoimenpide
<i>Pyöränmoott. juuttunut, vasen</i>	Ruohoa tai muita roskia on kiertynyt vetopyörän ympärille.	Tarkista vetopyörä ja poista ruoho tai muut roskat.
<i>Pyöränmoott. juuttunut, oikea</i>	Ruohoa tai muita roskia on kiertynyt vetopyörän ympärille.	Tarkista vetopyörä ja poista ruoho tai muut roskat.
<i>Leikkuujärjestelmä juuttunut</i>	Ruohoa tai muita roskia on kiertynyt terälevyn ympärille.	Tarkista terälevy ja poista ruoho tai roskat.
	Terälevy on vesilammikossa.	Siirrä leikkuria ja estä veden kertyminen työalueelle, mikäli mahdollista.
<i>Ei aluesignaalia</i>	Muuntajaa ei ole kytketty.	Tarkista pistorasian kytkentä. Tarkista myös, onko maavirtasuojus (sulake) lauennut. Tarkista, että matalajännitekaapeli on kytketty latausasemaan.
	Rajakaapelia ei ole kytketty latausasemaan.	Tarkista, että rajakaapelin liitin on kiinnitetty asianmukaisesti latausasemaan. Vaihda liittimet, mikäli ne ovat vahingoittuneet. Katso <i>Rajakaapelin kytkentä sivulla 17</i> .
	Rajakaapeli poikki.	Selvitä, missä murtuma on. Korvaa vaurioitunut kohta uudella signaalikaapelilla ja tee liitos alkuperäisliitintä käyttäen. Katso <i>Murtumat kaapelissa sivulla 45</i> .
	Rajakaapeli menee ristiin matkalla saarekkeeseen tai sieltä pois.	Tarkista, että rajakaapeli on asennettu ohjeiden mukaisesti, esimerkiksi oikeaan suuntaan saarekkeen ympäri. Katso <i>Rajat työkentelyalueen sisällä sivulla 15</i> .
	Robottiruohonleikkurin ja latausaseman välinen linkki on katkennut.	Aseta robottiruohonleikkuri latausasemaan ja luo uusi aluesignaali toiminnolla <i>Turvallisuus > Uusi aluesignaali</i> .
	Metalliesineiden (aidat, vahvistusteräs) tai upotettujen kaapelien aiheuttamat häiriöt.	Yritä siirtää rajakaapelia.
<i>Ansassa</i>	Robottiruohonleikkuri on jäänyt kiinni johonkin.	Irrota robottiruohonleikkuri esteestä ja korjaa kiinni jäämisen syy.
	Robottiruohonleikkuri on jäänyt jumiin useiden esteiden taakse.	Tarkista, onko leikkurin tiellä esteitä, jotka vaikeuttavat robottiruohonleikkurin poistumista paikalta.

Viesti	Syy	Korjaustoimenpide
<i>Leikkuualueen ulkopuolella</i>	Rajakaapelin kytkennät latausasemaan on kytketty ristiin.	Tarkista, että rajakaapeli on kytketty oikein.
	Rajakaapeli on liian lähellä työskentelyalueen reunaa.	Tarkista, että rajakaapeli on asennettu kohdan <i>Rajakaapeli sivulla 13</i> ohjeiden mukaisesti.
	Työskentelyalue on liian kalteva.	
	Rajakaapeli on asennettu väärään suuntaan saarekkeen ympäri.	
	Metalliesineiden (aidat, vahvistusteräs) tai upotettujen kaapelien aiheuttamat häiriöt.	Yritä siirtää rajakaapelia.
	Leikkuri sekoittaa signaalin toisen läheisen robottiruohonleikkurin asennuksen signaaliin.	Aseta robottiruohonleikkuri latausasemaan ja luo uusi aluesignaali toiminnolla <i>Turvallisuus -> Uusi aluesignaali</i> .
<i>Matala akun jännite / Tyhjä akku</i>	Robottiruohonleikkuri ei löydä latausasemaa.	Varmista, että latausasema ja hakukaapeli on asennettu kohdan <i>Asennus sivulla 10</i> ohjeiden mukaisesti.
	Hakukaapeli on poikki tai sitä ei ole kytketty.	Tarkista, että latausaseman merkkivalo vilkkuu keltaisena. Katso ratkaisu kohdasta <i>Latausaseman merkkivalo sivulla 43</i> .
	Akku on kulunut.	Vaihda akku. Katso <i>Akku sivulla 38</i> .
	Latausaseman antenni on vioittunut.	Tarkista, vilkkuuko latausaseman merkkivalo punaisena. Katso <i>Latausaseman merkkivalo sivulla 43</i> .
<i>Väärä PIN</i>	Leikkuriin on syötetty väärä PIN-koodi. Viisi yritystä sallitaan ja sen jälkeen näppäimistö lukittuu viideksi minuutiksi.	Anna oikea PIN-koodi. Jos olet unohtanut PIN-koodin, ota yhteys paikalliseen GARDENA-edustajaan.
<i>Pyörämoottorin ylikuormitus, oikea puoli</i> <i>Pyörämoottori ylikuormittunut, vasen</i>	Robottiruohonleikkuri on jäänyt kiinni johonkin.	Vapauta leikkuri ja korjaa vedon puutteen syy. Jos syynä on märkä ruoho, odota ruohon kuivumista, ennen kuin alat käyttää robottiruohonleikkuria.
<i>Ei pitoa</i>	Robottiruohonleikkuri on jäänyt kiinni johonkin.	Vapauta leikkuri ja korjaa vedon puutteen syy. Jos syynä on märkä ruoho, odota ruohon kuivumista, ennen kuin alat käyttää robottiruohonleikkuria.
	Työskentelyalueella on jyrkkä rinne.	Rinteen kulma saa olla enintään 25 %. Jyrkemmät rinteet on rajattava leikkuualueen ulkopuolelle. Katso <i>Rinteet sivulla 15</i> .
	Hakukaapelia ei ole asennettu viistosti rinteeseen nähden.	Jos hakukaapeli asennetaan rinteeseen, se on asennettava viistosti. Katso <i>Rinteet sivulla 15</i> .
<i>Latausasema suljettu</i>	Lataus- ja kontaktikiskojen kosketus voi olla heikko tai robottiruohonleikkuri on joutunut yrittämään latausta useamman kerran.	Aseta robottiruohonleikkuri latausasemaan ja tarkasta, että latausnauhojen ja kontaktikiskojen välinen yhteys on hyvä.
	Robottiruohonleikkurin tiellä on jokin este.	Poista este.
	Latausasema on kallistunut tai vinossa.	Tarkista, että latausasema on asennettu täysin tasaiselle pinnalle. Latausasema ei saa olla kallistunut tai vinossa.
<i>Juuttunut latausasemaan</i>	Robottiruohonleikkurin tiellä on este, eikä se pääse lähtemään latausasemasta.	Poista este.
<i>Ylösalaisin</i>	Robottiruohonleikkuri on kallistunut liikaa tai kaatunut.	Käännä robottiruohonleikkuri oikein päin.

Viesti	Syy	Korjaustoimenpide
<i>Vaatii manuaalisen latauksen</i>	Robottiruohonleikkuri on asetettu <i>MAN</i> -toimintatilaan.	Aseta robottiruohonleikkuri latausasemaan. Tämä on normaalia, eikä toimenpiteitä tarvita.
<i>Seuraava aloitus tt:mm</i>	Ajastimen asetus estää robottiruohonleikkuria leikkaamasta.	Muuta ajastimen asetuksia. Katso <i>Ajastin sivulla 21</i> .
	Lepojakso on käynnissä. Robottiruohonleikkuriin on asetettu tehtaalla Valmiusaikataulun mukainen valmiustilajakso.	Tämä on normaalia, eikä toimenpiteitä tarvita. Katso <i>Ajastin ja valmiustila sivulla 35</i> .
<i>Päivän leikkuutyöt on tehty</i>	Lepojakso on käynnissä. Robottiruohonleikkuriin on asetettu tehtaalla Valmiusaikataulun mukainen valmiustilajakso.	Tämä on normaalia, eikä toimenpiteitä tarvita. Katso <i>Valmiustila sivulla 35</i> .
<i>Nostettu</i>	Nostoanturi on aktivoitunut, koska leikkuri on juuttunut kiinni.	Irrota leikkuri esteestä.
<i>Törmäysanturiongelma, edessä/takana</i>	Leikkurin runko ei voi liikkua vapaasti alustan ympäri.	Tarkista, että leikkurin runko pystyy liikkumaan vapaasti alustan ympäri.
<i>Ongelma pyöränmoott. oikea/vasen</i>	Ruohoa tai muita roskia on kiertynyt vetopyörän ympärille.	Puhdista pyörät ja niitä ympäröivä alue.
<i>Hälytys! Leikkuri sammutettu</i>	Hälytys aktivoitui, koska leikkuri sammutettiin.	Säädä leikkurin turvallisuustasoa Turvallisuus-valikossa.
<i>Hälytys! Leikkuri pysäytetty</i>	Hälytys aktivoitui, koska leikkuri pysäytettiin.	
<i>Hälytys! Leikkuri nostettu</i>	Hälytys aktivoitui, koska leikkuria nostettiin.	
<i>Hälytys! Leikkuri kallistettu</i>	Hälytys aktivoitui, koska leikkuria kallistettiin.	
<i>Tilapäinen akkuongelma</i>	Leikkurissa on tilapäinen akkuun tai ohjelmistoon liittyvä ongelma.	Käynnistä leikkuri uudelleen. Irrota akku ja kytke se takaisin.
<i>Liian korkea latausvirta</i>	Väärä tai viallinen virtalähde.	Viesti voi vaatia valtuutetun huoltoteknikon toimia.

6.3 Latausaseman merkkivalo

Jos leikkuri on asennettu täysin oikein, latausaseman merkkivalo palaa vihreänä. Jos näin ei ole, seuraa alla olevassa vianmääritysoppaassa annettuja ohjeita.

Jos tarvitset senkin jälkeen apua vianmääritykseen, ota yhteys paikalliseen GARDENA-edustajaan.

Merkkivalo	Syy	Korjaustoimenpide
<i>Tasainen vihreä valo</i>	Kaikki kunnossa	Toimenpiteitä ei vaadita.
<i>Vihreä vilkkuva valo</i>	Signaalit ovat hyvät ja <i>ECO-tila</i> on käytössä.	Ei edellytä toimenpiteitä. <i>ECO-tilan</i> lisäohjeita on kohdassa <i>ECO-tila sivulla 27</i> .
<i>Sininen vilkkuva valo</i>	Rajakaapelia ei ole kytketty latausasemaan.	Tarkista, että rajakaapelin liitin on kiinnitetty asianmukaisesti latausasemaan. Katso <i>Rajakaapelin kytkentä sivulla 17</i> .
	Rajakaapelissa on katkos.	Selvitä, missä murtuma on. Korvaa rajakaapelin vaurioitunut kohta uudella kaapelilla ja tee liitos käyttämällä alkuperäisliitintä. Katso <i>Murtumat kaapelissa sivulla 45</i> .
<i>Keltainen vilkkuva valo</i>	Hakukaapelia ei ole kytketty latausasemaan.	Tarkista, että hakukaapeli on kytketty asianmukaisesti latausasemaan. Katso <i>Hakukaapelin asettaminen ja liittäminen sivulla 18</i>
	Hakukaapelissa on katkos	Selvitä, missä murtuma on. Korvaa hakukaapelin vaurioitunut kohta uudella kaapelilla ja tee liitos käyttämällä alkuperäisliitintä.
<i>Punainen vilkkuva valo</i>	Latausaseman antennissa on häiriö.	Ota yhteys paikalliseen GARDENA-edustajaan.
<i>Tasainen punainen valo</i>	Vika piirikortissa tai vääränlainen virransyöttö latausasemassa. Valtuutetun huoltoteknikon on korjattava vika.	Ota yhteys paikalliseen GARDENA-edustajaan.

6.4 Oireet

Jos robottiruohonleikkuri ei toimi odotetusti, noudata seuraavaa vianmääritysopasta.

Osoitteessa www.gardena.com on usein kysytyjen kysymysten lista, jossa on yksityiskohtaisemmat vastaukset yleisiin kysymyksiin. Jos et vielääkään löydä vian syytä, ota yhteys paikalliseen GARDENA-edustajaan.

Oireet	Syy	Korjaustoimenpide
Robottiruohonleikkurilla on vaikeuksia telakoitua.	Rajakaapelia ei ole vedetty latausasemasta tarpeeksi pitkässä ja suorassa linjassa.	Tarkista, että latausasema on asennettu ohjeiden mukaan, katso kohta <i>Rajakaapelin asentaminen sivulla 16</i>
	Hakukaapelia ei ole työnnetty latausaseman pohjassa olevaan reikään.	Toiminnan kannalta on ehdottoman tärkeää, että hakukaapeli on täysin suora ja liitetty oikeaan paikkaan latausaseman alle. Varmista siis, että hakukaapeli on aina sille tarkoitettussa urassa latausasemassa. Katso <i>Hakukaapelin asettaminen ja liittäminen sivulla 18</i> .
	Latausasema on rinteessä.	Sijoita latausasema täysin tasaiselle pinnalle. Katso <i>Latausasema sivulla 11</i> .
Epätasaiset leikkuutulokset.	Robottiruohonleikkurilla on liian vähän työtunteja päivässä.	Lisää leikkuuaikaa. Katso <i>Ajastin sivulla 21</i> .
	<i>Suhdeluvun</i> asetus on virheellinen suhteessa työalueen pohjapiirrokseen.	Varmista, että valittuna on oikea <i>Suhdeluku</i> .
	Työskentelyalueen muoto vaatii sekä <i>Etäkäynnistys 1</i> - että <i>Etäkäynnistys 2</i> -toimintojen käyttöä, jotta robottiruohonleikkuri löytää pihan etäalueille.	Käytä myös <i>Etäkäynnistys 2</i> -toimintoa robottiruohonleikkurin ohjaamiseen etäalueelle. Katso <i>Etäkäynnistys 2 sivulla 25</i> . Koskee vain mallia GARDENA R70Li, R80Li.
	Työskentelyalue on liian suuri.	Kokeile työskentelyalueen rajoittamista tai työajan pidentämistä. Katso <i>Ajastin sivulla 21</i> .
	Tylsät terät.	Vaihda kaikki terät ja ruuvit niin, että pyörivät osat ovat tasapainossa. Katso <i>Vaihda terät sivulla 37</i> .
	Pitkä ruoho suhteessa asetettuun leikkuukorkeuteen.	Nosta leikkuukorkeutta ja alenna sitä sitten asteittain.
	Ruohon kerääntyminen terälevyyn tai moottorin akselin ympärille.	Tarkista, että terälevy pyörii vapaasti ja helposti. Jos näin ei käy, ruuvaa terälevy irti ja poista ruoho ja roskat. Katso <i>Robottiruohonleikkurin puhdistaminen sivulla 37</i> .
Robottiruohonleikkuri toimii väärään aikaan.	Robottiruohonleikkurin kelloa on siirrettävä.	Aseta aika. Katso <i>Aika & Päivämäärä sivulla 27</i> .
	Leikkuutyön aloitus- ja lopetusajat ovat virheelliset.	Nollaa leikkuun aloitus- ja lopetusajasetukset. Katso <i>Aika & Päivämäärä sivulla 27</i> .
Robottiruohonleikkuri tärisee.	Vaurioituneet terät johtavat leikkuujärjestelmän epätasapainoon.	Tarkista terät ja ruuvit ja vaihda ne tarvittaessa. Katso <i>Vaihda terät sivulla 37</i> .
	Jos useita teriä on kiinnitetty samaan kohtaan, tämä johtaa leikkuujärjestelmän epätasapainoon.	Tarkista, että kuhunkin ruuviin on kiinnitetty vain yksi terä.
Robottiruohonleikkuri liikkuu, mutta terälevy ei pyöri.	Ruohonleikkurirobotti etsii latausasemaa.	Toimenpiteitä ei tarvita. Terälevy ei pyöri, kun ruohonleikkurirobotti etsii latausasemaa.
Robottiruohonleikkuri leikkaa tavallista lyhyemmän aikaa latauskertojen välillä.	Ruoho tai muut roskat estävät terälevyn pyörimisen.	Irrota ja puhdista terälevy. Katso kohta <i>Robottiruohonleikkurin puhdistaminen sivulla 37</i> .

Oireet	Syy	Korjaustoimenpide
Sekä leikkuu- että latausajat ovat tavallista lyhyempiä.	Akku on kulunut.	Vaihda akku. Katso <i>Akku sivulla 38</i> .
Robottiruohonleikkuri on tunteja pysäköitynä latausasemaan.	Robottiruohonleikkuriin on asetettu tehtaalla Valmiusaikataulukon mukainen valmiustilajakso. Katso <i>Valmiustila sivulla 35</i> .	Toimenpiteitä ei tarvita.
	Kansi on suljettu painamatta START -painiketta.	Avaa kansi, paina START -painiketta ja sulje sitten kansi.

6.5 Murtumat kaapelissa

Kaapeliin syntyy katkos yleensä huomaamatta, esimerkiksi kun siihen osutaan lapiolla puutarhatöiden ohessa. Jos maa routaantuu talvella, myös terävät kivet voivat maassa liikkeessään vahingoittaa kaapelia. Kaapeli voi myös murtua asennuksen aikana, jos sitä venytetään liikaa.

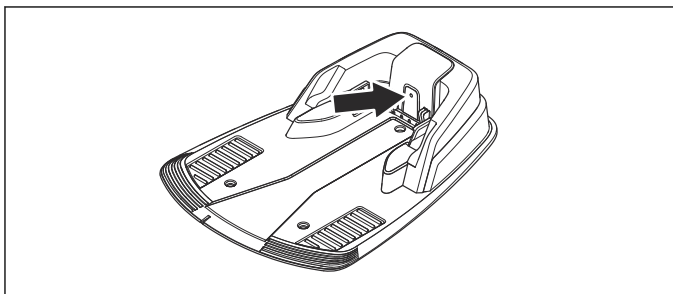
Jos nurmikkoja leikataan liian pienellä leikkuukorkeudella heti asennuksen jälkeen, kaapelin eristeisiin voi tulla vaurioita. Eristevauriot aiheuttavat kaapelimurtumia vasta useiden viikkojen tai kuukausien kuluttua. Jotta vaurioilta vältytään, on aina valittava suurin mahdollinen leikkuukorkeus ensimmäisten asennuksen jälkeisten viikkojen ajaksi ja laskettava leikkuukorkeutta sitten vähitellen joka toinen viikko, kunnes saavutetaan haluttu leikkuukorkeus.

Myös kaapelin virheellinen liitântä voi johtaa murtumiin vasta viikkojen kuluttua. Virheellinen liitântä voi syntyä esimerkiksi silloin, jos alkuperäisliitintä ei paineta pihdeillä tarpeeksi tiukasti yhteen tai jos käytetään alkuperäisliitintä heikkolaatuisempaa liitintä. Tarkasta aina ensin kaikki liitoskohdat ennen muuta vianmääritystä.

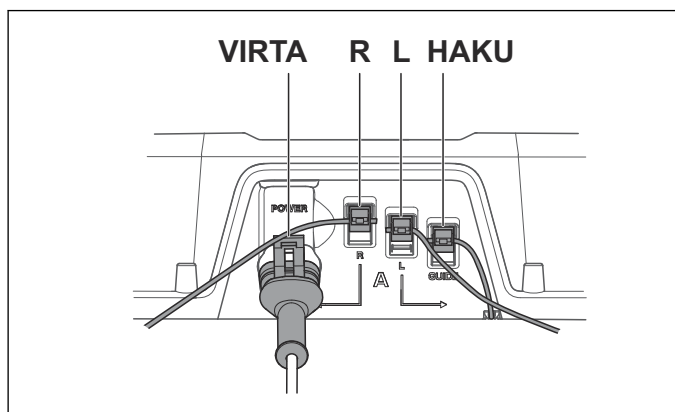
Kaapelin murtumakohta voidaan paikantaa lyhentämällä asteittain mahdollisesti murtuneen kaapelin osuutta niin, että lopulta on jäljellä vain lyhyt osuus kaapelista.

Seuraava menetelmä ei toimi, jos *ECO-tila* on käytössä. Varmista aluksi, että *ECO-tila* on pois käytöstä. Katso *ECO-tila sivulla 27*.

1. Varmista, että latausaseman merkkivalo vilkkuu sinisenä rajakaapelin katkoksen merkiksi. Katso *Latausaseman merkkivalo sivulla 43*.



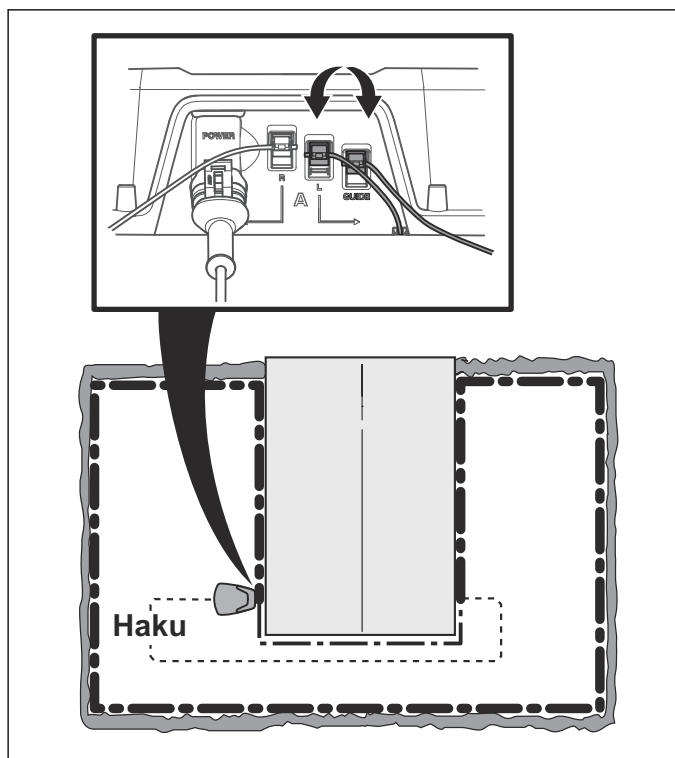
2. Tarkista, että latausaseman rajakaapelikytkennät on tehty oikein ja että ne ovat kunnossa. Tarkasta, vilkkuuko latausaseman merkkivalo yhä sinisenä.



3. Vaihda hakukaapelin ja rajakaapelin kytkentöjen paikkoja keskenään latausasemassa.

Aloita vaihtamalla kytkentöjen L ja GUIDE paikkaa.

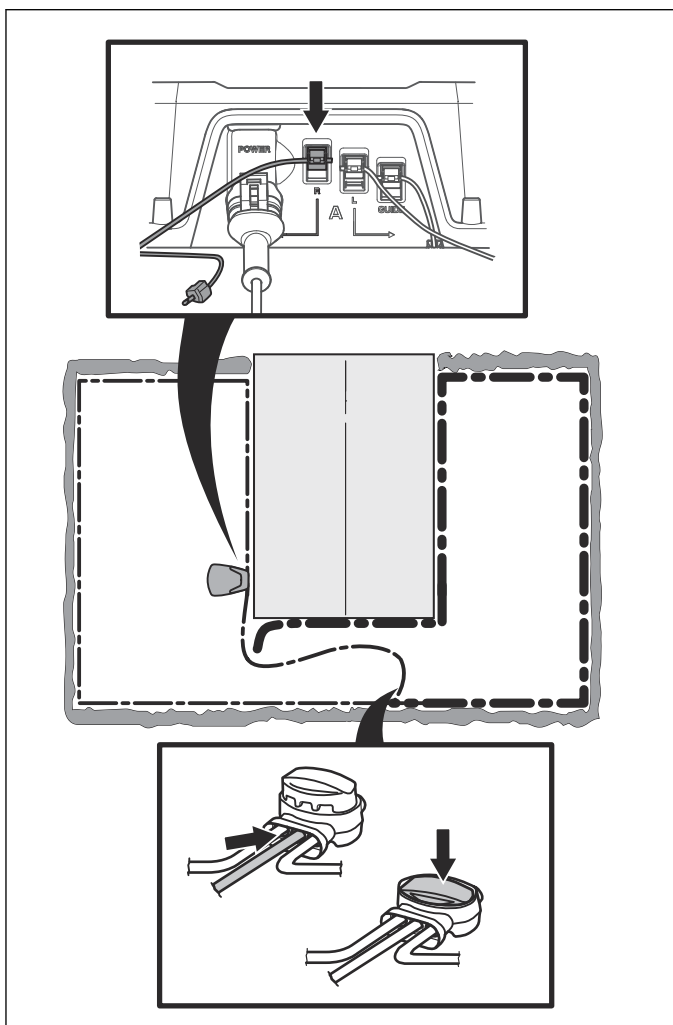
Jos merkkivalo palaa tasaisesti vihreänä, on katkos jossain rajakaapelin sillä osuudella, joka on kytkennän L ja hakukaapelin liitoskohdan välillä (kuvan paksu musta viiva).



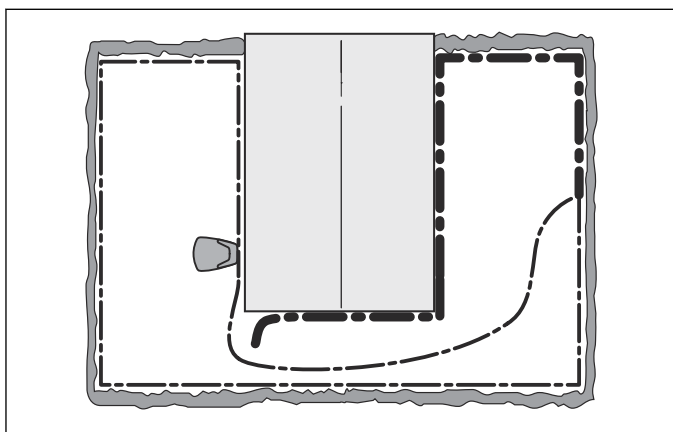
Vian korjaamiseen tarvitaan rajakaapelia ja liittimiä:

- a) Jos tutkittava rajakaapeli on lyhyt, helpointa on vaihtaa koko rajakaapeli kytkennän L ja hakukaapelin ja rajakaapelin liitoskohdan välillä (musta paksu viiva).

b) Jos tutkittava rajakaapeli on pitkä (paksu musta viiva), toimi seuraavasti: Palauta kytkennät L ja GUIDE alkuperäisiksi. Irrota sitten R. Kytke uusi kaapeli kytkentään R. Kytke uuden kaapelin toinen pää tutkittavan osuuden puoliväliin.

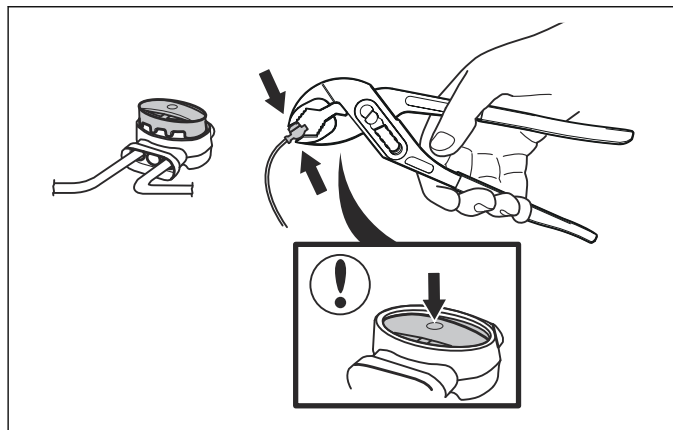


Jos merkkivalo palaa nyt vihreänä, kaapelin katkos on jossain irrotetun pään ja uuden kaapelin kytkentäkohdan välillä (paksu musta viiva alla). Siirrä tässä tapauksessa uuden kaapelin liitäntää lähemmäs kaapelin irrotettua päätä (noin tutkittavan osuuden puoliväliin) ja tarkasta uudelleen, palaako merkkivalo vihreänä.



Jatka, kunnes kaapelia on jäljellä enää lyhyt osuus (ja tasainen vihreä valo muuttuu vilkkuvaksi siniseksi). Noudata alla olevan kohdan 5 ohjetta.

4. Jos merkkivalo vilkkuu edelleen sinisenä edellä kohdassa 3: Palauta kytkennät L ja GUIDE alkuperäisiksi. Kytke sitten R ja GUIDE. Jos merkkivalo palaa nyt vihreänä, irrota L ja kytke uusi rajakaapeli kytkentään L. Kytke uuden kaapelin toinen pää tutkittavan osuuden puoliväliin. Toimi samoin kuin kohdassa 3 a) ja 3 b).
5. Kun murtumakohta löydetään, se on korvattava uudella kaapelilla. Käytä aina alkuperäisliittimiä.



7 Kuljettaminen, säilyttäminen ja hävittäminen

7.1 Kuljettaminen

Litiumioniakkuja koskevat vaarallisten aineiden lainsäädännön määräykset. Esimerkiksi kolmansien osapuolten tai huolitsijoiden järjestämässä tavarakuljetuksessa on noudatettava pakkausta ja merkintöjä koskevia erityismääräyksiä. Kysy neuvoa tuotteen kuljetuksen valmisteluun vaarallisten aineiden asiantuntijalta. Myös maakohtaisia määräyksiä on noudatettava.

Teippaa paljaat liittimet ja pakkaa akku niin, että se ei pääse liikkumaan pakkauksessaan. Kiinnitä tuote aina kuljetuksen ajaksi.

7.2 Talvisäilytys

7.2.1 Robottiruohonleikkuri

Robottiruohonleikkuri on puhdistettava huolellisesti ennen talvisäilytystä. Katso *Robottiruohonleikkurin puhdistaminen sivulla 37*.

Akun toiminnan ja käyttöänsä takaamiseksi on tärkeää ladata robottiruohonleikkuri ennen sen viemistä säilytykseen talveksi. Jätä robottiruohonleikkuri latausasemaan luukku auki, kunnes näytön akkukuvake näyttää, että akku on ladattu täyteen. Aseta sitten pääkatkaisin asentoon 0.

Tarkasta kulumien osien, kuten terien ja takapyörien laakereiden, kunto. Tee korjaukset tarpeen mukaan varmistaaksesi, että robottiruohonleikkuri on hyvässä kunnossa ennen seuraavaa käyttökautta.

Säilytä robottiruohonleikkuri kaikkien renkaiden varassa kuivalla alueella pakkaselta suojattuna, mieluiten leikkurin alkuperäisessä pakkauksessa. Voit myös laittaa robottiruohonleikkurin GARDENAn alkuperäiseen seinätelineeseen. Lisätietoja saatavilla olevista seinätelineistä saat paikalliselta GARDENA-edustajalta.



HUOMAUTUS: Akku on ladattava täyteen ennen talvisäilytystä. Jos akkua ei ole ladattu täyteen, se voi vaurioitua ja muuttua joissain tapauksissa käyttökelvottomaksi.

7.2.2 Latausasema

Säilytä latausasema ja muuntaja sisätiloissa. Rajakaapeli ja hakukaapeli voidaan jättää maahan.

1. Irrota latausaseman muuntaja.
2. Vapauta liittimen lukko ja vedä liitin ulos.
3. Irrota raja- ja hakukaapelin liittimet latausasemasta.

Kaapelien päät pitää suojata kosteudelta laittamalla ne esimerkiksi rasvaa sisältävään koteloon.



HUOMAUTUS: Jos latausasemaa ei voi säilyttää sisätiloissa, on latausasema pidettävä kytkettynä verkkovirtaan, rajakaapeliin ja hakukaapeleihin koko talven ajan.

7.3 Talvisäilytyksen jälkeen

Tarkista, onko puhdistus tarpeen, erityisesti sekä robottiruohonleikkurin että latausaseman kontaktikiskoista. Jos kontaktikiskot näyttävät syöpyneiltä tai likaisilta, puhdista ne hienojakoisella hiomaliinalla. Tarkasta myös, että robottiruohonleikkurin aika- ja päivämääräasetukset ovat oikein.

7.4 Ympäristötiedot



GARDENAn robottiruohonleikkurissa oleva merkintä osoittaa, ettei tuotetta saa hävittää kotitalousjätteen mukana. Sen sijaan se tulee toimittaa sopivaan kierrätyskeskukseen, joka huolehtii sen elektroniikkaosien ja akkujen kierrättämisestä. Akku on irrotettava laitteesta ennen laitteen hävittämistä.

Varmistamalla laitteen asianmukaisen hävittämisen autat vähentämään mahdollisia negatiivisia ympäristövaikutuksia, joita tämän laitteen virheellisestä hävittämisestä koituisi.

Lisätietoja tämän laitteen kierrätyksestä saat ottamalla yhteyden kotikuntasi viranomaisiin, jätehuoltoon tai laitteen myyneeseen liikkeeseen.

7.5 Akun irrottaminen kierrätystä varten

Irrota akku ruohonleikkurista osion *Akku sivulla 38* ohjeiden mukaan.

8 Tekniset tiedot

8.1 Tekniset tiedot: R38Li, R40Li, R45Li

Mitat	R38Li	R40Li	R45Li
Pituus, cm	58	58	58
Leveys, cm	46	46	46
Korkeus, cm	26	26	26
Paino, kg	7,4	7,4	7,4

Sähköjärjestelmä	R38Li	R40Li	R45Li
Akku, Li-ion 18 V / 2,1 Ah, tuotenumero	586 57 62-01, 586 57 62-02	586 57 62-01, 586 57 62-02	586 57 62-01, 586 57 62-02
Muuntaja, V / 28 V DC	100-240	100-240	100-240
Matalajännitekaapelin pituus, m	10	10	10
Keskimääräinen virrankulutus maksimikäytössä	4 kWh/kk 380 m ² :n työalueella	4 kWh/kk 400 m ² :n työalueella	4 kWh/kk 450 m ² :n työalueella
Latausvirta, A DC	1,3	1,3	1,3
Keskimääräinen leikkausaika, min	65	65	65
Keskimääräinen latausaika, min	50	50	50

Rajakaapelin antenni	R38Li	R40Li	R45Li
Taajuusalue, Hz	300–80 000	300–80 000	300–80 000
Suurin radiotaajuuden teho, mW @60m ¹	<25	<25	<25

Melupäästö ympäristöön äänitehona ²	R38Li	R40Li	R45Li
Mitattu melutaso, dB (A)	56	56	56
Melupäästöjen epävarmuudet K _{WA} , dB (A)	2	2	2
Taattu melutaso, dB (A)	58	58	58
Äänenpainetaso käyttäjän korvan tasalla, dB (A) ³	45	45	45

Melutasot on ilmoitettu standardin EN 50636-2-107:2015 mukaisesti.

Leikkuu	R38Li	R40Li	R45Li
Leikkuujärjestelmä	3 nivelöityä terää		
Terämoottorin nopeus, kierr./min.	2 900	2900	2 900
Virrankulutus leikkuutyön aikana, W +/-20 %	20	20	20
Leikkuukorkeus, cm	2–5	2–5	2–5
Leikkuuleveys, cm	17	17	17
Kapein mahdollinen käytävä, cm	90	90	90
Leikkuualueen suurin kulma, %	25	25	25
Rajakaapelin suurin kulma, %	15	15	15
Rajakaapelin enimmäispituus, m	400	400	400
Hakukaapelin enimmäispituus, m	200	200	200

¹ Suurin aktiivinen lähtöteho antenneihin taajuusalueella, jolla radiolaite toimii.

² Melupäästö ympäristöön äänitehona (L_{WA}) EY-direktiivin 2000/14/EY mukaisesti mitattuna. Taatussa ääniteho-
tasossa huomioidaan tuotannolliset vaihtelut sekä mittausmenetelmän aiheuttamat vaihtelut alueella 1–3 dB(A).

³ Äänenpaineen epävarmuudet K_{PA}, 2–4 dB (A)

Leikkuu	R38Li	R40Li	R45Li
Työskentelykapasiteetti, m+/- 20%	380	400	450

IP-luokitus	R38Li	R40Li	R45Li
Robottiruohonleikkuri	IPX4	IPX4	IPX4
Latausasema	IPX1	IPX1	IPX1
Muuntaja	IPX4	IPX4	IPX4

Husqvarna AB ei takaa ruohonleikkurirobotin täyttä yhteensopivuutta muiden langattomien järjestelmien kuten kaukosäätimien, radiolähettimien, kuulolaitteiden, upotettujen sähköaitojen tai vastaavien kanssa.

8.2 Tekniset tiedot: R50Li, R70Li, R80Li

Mitat	R50Li	R70Li	R80Li
Pituus, cm	58	58	58
Leveys, cm	46	46	46
Korkeus, cm	26	26	26
Paino, kg	7,4	7,4	7,4

Sähköjärjestelmä	R50Li	R70Li	R80Li
Akku, Li-ion 18 V / 2,1 Ah, tuotenumero	586 57 62-01, 586 57 62-02	586 57 62-01, 586 57 62-02	586 57 62-01, 586 57 62-02
Muuntaja, V / 28 V DC	100-240	100-240	100-240
Matalajännitekaapelin pituus, m	10	10	10
Keskimääräinen virrankulutus maksimikäytössä	4 kWh/kk 500 m ² :n työalueella	5 kWh/kk 700 m ² :n työalueella	6 kWh/kk 800 m ² :n työalueella
Latausvirta, A DC	1,3	1,3	1,3
Keskimääräinen leikkausaika, min	65	65	65
Keskimääräinen latausaika, min	50	50	50

Rajakaapelin antenni	R50Li	R70Li	R80Li
Taajuusalue, Hz	300–80 000	300–80 000	300–80 000
Suurin radiotaajuuden teho, mW @60m ⁴	<25	<25	<25

Melupäästö ympäristöön äänitehona ⁵	R50Li	R70Li	R80Li
Mitattu melutaso, dB (A)	56	58	58
Melupäästöjen epävarmuudet K _{WA} , dB (A)	2	2	2
Taattu melutaso, dB (A)	58	60	60
Äänenpainetaso käyttäjän korvan tasalla, dB (A) ⁶	45	47	47

Melutasot on ilmoitettu standardin EN 50636-2-107:2015 mukaisesti.

⁴ Suurin aktiivinen lähtöteho antenneihin taajuusalueella, jolla radiolaitte toimii.

⁵ Melupäästö ympäristöön äänitehona (L_{WA}) EY-direktiivin 2000/14/EY mukaisesti mitattuna. Taatussa ääniteho-tasossa huomioidaan tuotannolliset vaihtelut sekä mittausmenetelmän aiheuttamat vaihtelut alueella 1–3 dB(A).

⁶ Äänenpaineen epävarmuudet K_{PA}, 2–4 dB (A)

Leikkuu	R50Li	R70Li	R80Li
Leikkujärjestelmä	3 nivelöityä terää		
Terämoottorin nopeus, kierr./min.	2 900	2900	2 900
Virrankulutus leikkuutyön aikana, W +/-20 %	20	20	20
Leikkuukorkeus, cm	2–5	2–5	2–5
Leikkuuleveys, cm	17	17	17
Kapein mahdollinen käytävä, cm	90	60	60
Leikkuualueen suurin kulma, %	25	25	25
Rajakaapelin suurin kulma, %	15	15	15
Rajakaapelin enimmäispituus, m	400	400	400
Hakukaapelin enimmäispituus, m	200	200	200
Työskentelykapasiteetti, m+/- 20%	500	700	800

IP-luokitus	R50Li	R70Li	R80Li
Robottiruohonleikkuri	IPX4	IPX4	IPX4
Latausasema	IPX1	IPX1	IPX1
Muuntaja	IPX4	IPX4	IPX4

Husqvarna AB ei takaa ruohonleikkurirobotin täyttä yhteensopivuutta muiden langattomien järjestelmien kuten kaukosäätimien, radiolähettimien, kuulolaitteiden, upotettujen sähköaitojen tai vastaavien kanssa.

9.1 Takuuehdot

GARDENA myöntää tuotteen toiminnalle kahden vuoden takuun ostopäivämäärästä lukien. Takuu kattaa vakavat materiaaliviat ja valmistusvirheet. Vaihdamme tai korjaamme tuotteen takuuajana veloituksetta, jos seuraavat ehdot täyttyvät:

- Robottiruohonleikkuria ja latausasemaa saa käyttää ainoastaan tässä käyttöohjeessa annettujen ohjeiden mukaisesti. Valmistajan myöntämä takuu ei vaikuta käyttäjän olemassa oleviin, jälleenmyyntiliikkeeseen tai myyjään kohdistuviin takuuvaatimuksiin.
- Käyttäjät ja valtuuttamattomat kolmannet osapuolet eivät saa yrittää korjata tuotetta.

Esimerkkejä vioista, jotka eivät kuulu takuun piiriin:

- Robottiruohonleikkurin alapuolisten vesivuotojen aiheuttamat viat. Tällaiset viat johtuvat yleensä pesu- tai kastelujärjestelmistä tai työskentelyalueella olevista sadeveden täyttämistä koloista ja kuopista.
- Salamaniskun aiheuttamat vauriot.
- Virheellisestä akun säilytyksestä ja käsittelystä johtuvat viat.
- Vauriot, jotka ovat aiheutuneet muun kuin alkuperäisen GARDENA-akun käytöstä.
- Vauriot, jotka ovat aiheutuneet muiden kuin alkuperäisten GARDENA-varaosien ja -lisävarusteiden, kuten terien ja asennusmateriaalien, käytöstä.
- Signaalikaapelin vauriot.
- Tuotteen tai sen virtalähteen luvattomasta muuttamisesta aiheutuneet vauriot.

Terät lasketaan kuluviiksi osiksi, jotka eivät kuulu takuun piiriin.

Jos GARDENA-robottiruohonleikkuriin tulee toimintahäiriö, ota yhteys paikalliseen - GARDENAedustajaan lisäohjeiden saamiseksi. Ota valmiiksi esille robottiruohonleikkurin ostokuitti ja sarjanumero, kun otat yhteyden paikalliseen GARDENA-edustajaan.

10 EY-vaatimustenmukaisuusvakuutus

10.1 EY-vaatimustenmukaisuusvakuutus

Husqvarna AB, SE-561 82 Huskvarna, Ruotsi, puh.:
+46-36-146500, vakuuttaa, että robottiruohonleikkurit
**GARDENA R38Li, GARDENA R40Li, GARDENA R45Li,
GARDENA R50Li, GARDENA R70Li and GARDENA
R80Li** alkaen vuoden 2017 viikon 37 sarjanumeroista
(vuosi ja viikko on ilmoitettu selvästi arvokilvessä ennen
sarjanumeroa) ovat seuraavien NEUVOSTON
DIREKTIIVIEN mukaisia:

- Konedirektiivi **2006/42/EY**.
 - Akkukäyttöisiä robottiruohonleikkureita koskevat erityisvaatimukset **EN 50636-2-107: 2015**
 - Sähkömagneettiset kentät **EN 62233: 2008**.
- Direktiivi tiettyjen vaarallisten aineiden käytön rajoittamisesta **2011/65/EU**.
- Direktiivi ulkona käytettävien laitteiden melupäästöistä **2000/14/EY**. Katso melupäästöjä ja leikkuuleveyttä koskevia tietoja myös kohdasta *Tekniset tiedot sivulla 48*.

Ilmoitettu tarkastuslaitos 0404, SMP Svensk Maskinprovning AB, Fyrisborgsgatan 3, SE-754 50 Uppsala, Sweden, on julkaissut raportin vaatimustenmukaisuuden arvioinnista 8. toukokuuta 2000 ulkona käytettävien laitteiden melupäästöistä ympäristöön annetun neuvoston direktiivin 2000/14/EY liitteen VI mukaisesti. Sertifikaatti on numeroitu: 01/901/163 mallissa GARDENA R38Li, GARDENA R40Li, GARDENA R45Li and GARDENA R50L. mallissa GARDENA R70Li and GARDENA R80Li.

- Radiolaitteita koskeva direktiivi **2014/53/EU**.
Seuraavia standardeja on sovellettu:
 - Lopullinen luonnos **303 447 v1.1.1 (2017-06)**
- Sähkömagneettinen yhteensopivuus:
- **ETSI EN 301 489-1 v 2.2.0**

Huskvarna, 2017-09-01



Lars Roos

Global R&D Director, Electric category

(Husqvarna AB:n valtuuttama, teknisestä dokumentaatiosta vastaava edustaja)



Copyright © 2017 Husqvarna. Kaikki oikeudet pidätetään.

Gardena ja muut tuotteiden ja ominaisuuksien nimet ovat Husqvarna Groupin tavaramerkkejä.
Kaikki mainitut mitat ovat arvioita.

www.gardena.com

Alkuperäiset ohjeet

1158949-11



2017-09-27