



Gebruiksaanwijzing
R38Li, R40Li, R45Li, R50Li, R70Li,



R80Li NL, Nederlands

Lees de gebruiksaanwijzing zorgvuldig door en gebruik de machine niet voordat u de instructies goed hebt begrepen.

Inhoud

1 Inleiding

1.1 Memo.....	3
1.2 Productbeschrijving.....	3
1.3 Productoverzicht	5
1.4 Symbolen op het product.....	6

2 Veiligheid

2.1 Veiligheidsdefinities.....	7
2.2 Algemene veiligheidsinstructies.....	7
2.3 Veiligheidsinstructies voor bediening.....	8

3 Installatie

3.1 Presentatie.....	11
3.2 Voorbereidingen.....	11
3.3 Laadstation.....	12
3.4 De accu laden.....	14
3.5 Grensdraad.....	14
3.6 De begrenzingsdraad aansluiten.....	19
3.7 De begeleidingsdraad installeren.....	19
3.8 De installatie controleren.....	21
3.9 Ingebruikname en kalibratie.....	21
3.10 Het dokken in het laadstation testen.....	22
3.11 Bedieningspaneel.....	22
3.12 Menustructuur.....	23
3.13 Timer.....	23
3.14 Installatie, R70Li/R80Li.....	26
3.15 Veiligheid.....	28
3.16 Instellingen.....	28
3.17 Overzicht menustructuur, R38Li, R40Li, R45Li, R50Li.....	31
3.18 Overzicht menustructuur, R70Li, R80Li.....	32
3.19 Voorbeelden van indelingen van tuinen.....	33

4 Bediening

4.1 Hoofdschakelaar.....	37
4.2 Starten.....	37
4.3 Selectie bedieningsmodus.....	37
4.4 Stoppen.....	38
4.5 Uitschakelen.....	38
4.6 Timer en Stand-by.....	38
4.7 Een lege accu opladen.....	39
4.8 Maaihoogte aanpassen.....	39

5 Onderhoud

5.1 Introductie - onderhoud.....	40
5.2 Robotmaaier reinigen.....	40
5.3 Messen vervangen.....	40
5.4 Accu.....	41
5.5 Winterbeurt.....	42

6 Problemen oplossen

6.1 Introductie - problemen oplossen.....	43
6.2 Meldingen.....	43
6.3 Indicatielampje in het laadstation.....	46
6.4 Symptomen.....	47
6.5 Breuken in de lusdraad opsporen.....	48

7 Vervoer, opslag en verwerking

7.1 Transport.....	51
7.2 Winteropslag.....	51
7.3 Na de winteropslag.....	51
7.4 Informatie over het milieu.....	51
7.5 Accu verwijderen voor recyclen.....	51

8 Technische gegevens

8.1 Technische gegevens: R38Li, R40Li, R45Li.....	52
8.2 Technische gegevens: R50Li, R70Li, R80Li.....	53

9 Garantie

9.1 Garantiebepalingen.....	55
-----------------------------	----

10 EG-conformiteitsverklaring

10.1 EG-conformiteitsverklaring.....	56
--------------------------------------	----

1 Inleiding

1.1 Memo

Serienummer:	
PIN-code:	
Productregistratiecode:	

De productregistratiecode is een waardevol document en moet op een veilige plaats worden bewaard. Deze code hebt u bijvoorbeeld nodig om het product te registreren op de website van GARDENA of om de robotmaaier te ontgrendelen in het geval u uw pincode niet meer weet. De productregistratiecode staat op een apart document in de productverpakking.

Als de robotmaaier wordt gestolen, is het belangrijk om GARDENA hiervan op de hoogte te stellen. Neem in dat geval contact op met een GARDENA-vertegenwoordiger bij u in de buurt en geef het serienummer van de robotmaaier door, zodat hij als gestolen kan worden geregistreerd in een internationale database. Dat vormt een belangrijke stap in de diefstalbeveiliging van de robotmaaier en maakt het kopen en verkopen van gestolen robotmaaiers minder aantrekkelijk.

Het serienummer van het product bestaat uit 9 cijfers en staat op het productplaatje en de productverpakking.

www.gardena.com

1.2 Productbeschrijving

Gefeliciteerd met uw keuze voor een product van uitzonderlijk hoge kwaliteit. Om het beste uit uw GARDENA-robotmaaier te halen, moet u weten hoe hij werkt. Deze gebruikershandleiding bevat belangrijke informatie over de robotmaaier, de installatie en het gebruik van het product. Naast deze gebruiksaanwijzing zijn er aanvullende informatiefilms met instructies te vinden op de website van GARDENA, www.gardena.com.

Denk erom dat de gebruiker verantwoordelijk is voor ongelukken of beschadigingen van andere mensen of hun eigendommen.

GARDENA werkt voortdurend aan het verder ontwikkelen van zijn producten en behoudt zich het recht voor om zonder aankondiging vooraf wijzigingen in het ontwerp, het uiterlijk en de werking van zijn producten aan te brengen.

1.2.1 Capaciteit

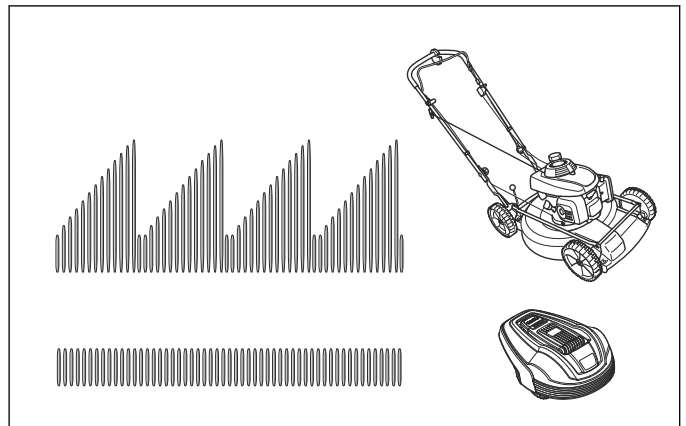
De robotmaaier is geschikt voor gazons tot de max. capaciteit vermeld in *Technische gegevens op pagina 52*.

De grootte van het gebied dat de robotmaaier kan maaien, is voornamelijk afhankelijk van de toestand van de messen en het type ervan, en de groei en het vochtgehalte van het gras. Ook de vorm van de tuin speelt een rol. Wanneer de tuin voornamelijk uit open gazongebieden bestaat, kan de robotmaaier een groter oppervlak per uur maaien dan wanneer de tuin uit diverse kleine gazons bestaat, die van elkaar worden gescheiden door bomen, bloemperken en doorgangen.

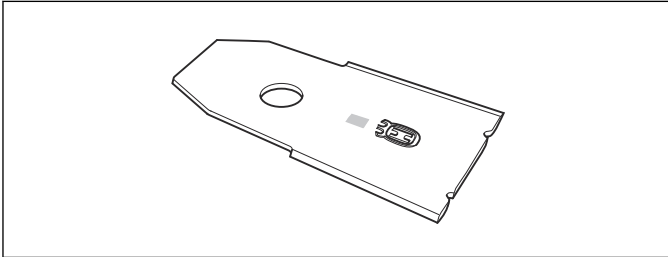
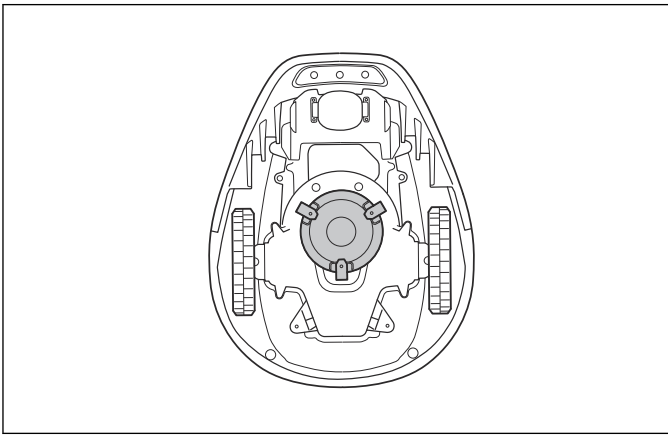
Een volledig geladen robotmaaier maait 60 tot 80 minuten lang, afhankelijk van de staat van de accu en het gazon. Vervolgens wordt de robotmaaier 50 tot 60 minuten opgeladen. De laadtijd is afhankelijk van factoren zoals de omgevingstemperatuur.

1.2.2 Maaitechniek

Het systeem van de robotmaaier is efficiënt en energiezuinig. In tegenstelling tot veel andere standaardgrasmaaiers snijdt de robotmaaier het gras in plaats van het eraf te slaan. Deze techniek voor regelmatig snijden verbetert de graskwaliteit. Verzameling van gras is niet nodig en kleine stukjes gesneden gras verminderen de behoefte aan meststoffen. Bovendien komen er geen emissies vrij, is de robotmaaier gebruiksvriendelijk en zal uw gazon er altijd goed uitzien.



Voor het beste resultaat wordt aangeraden om de robotmaaier voornamelijk te laten maaien bij droog weer. De robotmaaier kan ook maaien als het regent, maar nat gras blijft makkelijker op de robotmaaier vastzitten en het risico dat de robotmaaier op steile hellingen slijpt, is groter.



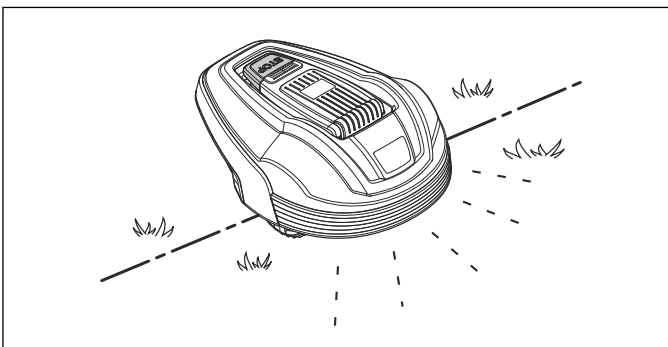
De messen moeten in goede staat zijn voor de beste maairesultaten. Houd de messen zo lang mogelijk scherp door het gazon vrij van takken, steentjes en andere objecten te houden.

Vervang de messen regelmatig voor het beste maairesultaat. Zie *Messen vervangen op pagina 40*.

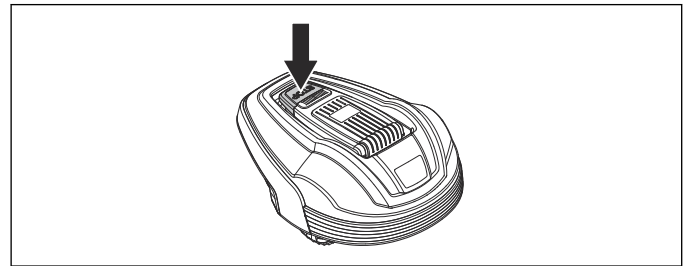
1.2.3 Werkmethode

De robotmaaier maait automatisch het gazon. Hierbij wisselen maaien en laden elkaar continu af.

Wanneer de robotmaaier een obstakel raakt of de begrenzingsdraad nadert, rijdt de maaier achteruit en kiest hij vervolgens een nieuwe richting. Sensoren op de voor- en achterkant van de robotmaaier detecteren wanneer de robotmaaier de begrenzingsdraad nadert. De voorzijde van de robotmaaier rijdt altijd een bepaalde afstand voorbij de begrenzingsdraad voordat de maaier keert. De afstand kan zo nodig worden aangepast aan de installatie.

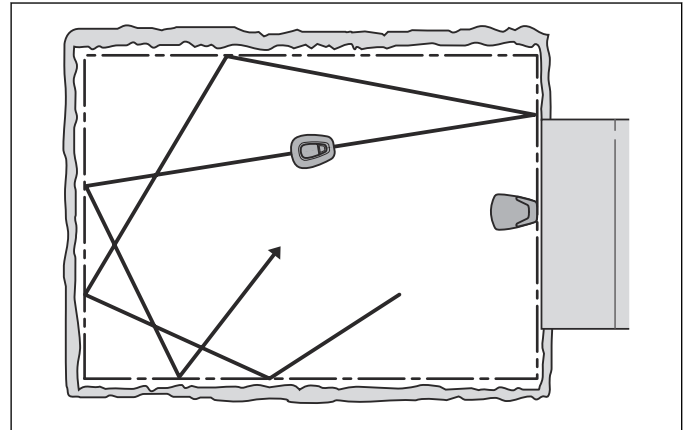


De **STOP**-knop op de bovenkant van de robotmaaier wordt voornamelijk gebruikt om de robotmaaier te stoppen als deze is ingeschakeld. Wanneer u op de **STOP**-knop drukt, wordt de afdekking voor het bedieningspaneel geopend. Via het bedieningspaneel kunt u alle instellingen van de robotmaaier beheren. De **STOP**-knop blijft ingedrukt totdat de afdekking weer wordt gesloten. In combinatie met de **START**-knop werkt deze als een startvergrendeling.



1.2.4 Bewegingspatroon

Het bewegingspatroon van de robotmaaier is willekeurig, hetgeen betekent dat een bewegingspatroon nooit wordt herhaald. Met dit maaisysteem wordt het gazon gelijkmatig gemaaid zonder maaistrepen van de robotmaaier.

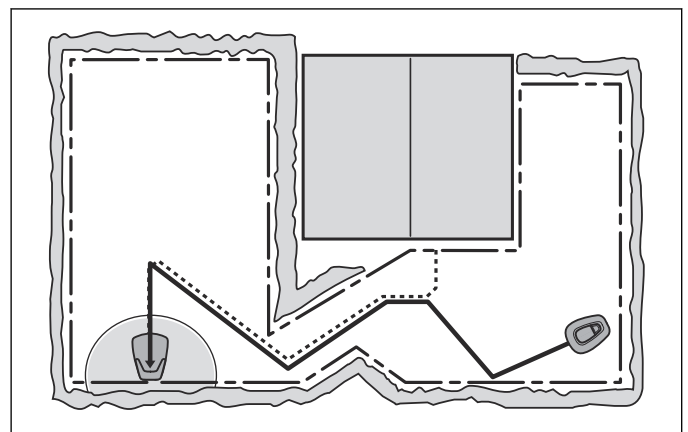


1.2.5 Zoekmethode

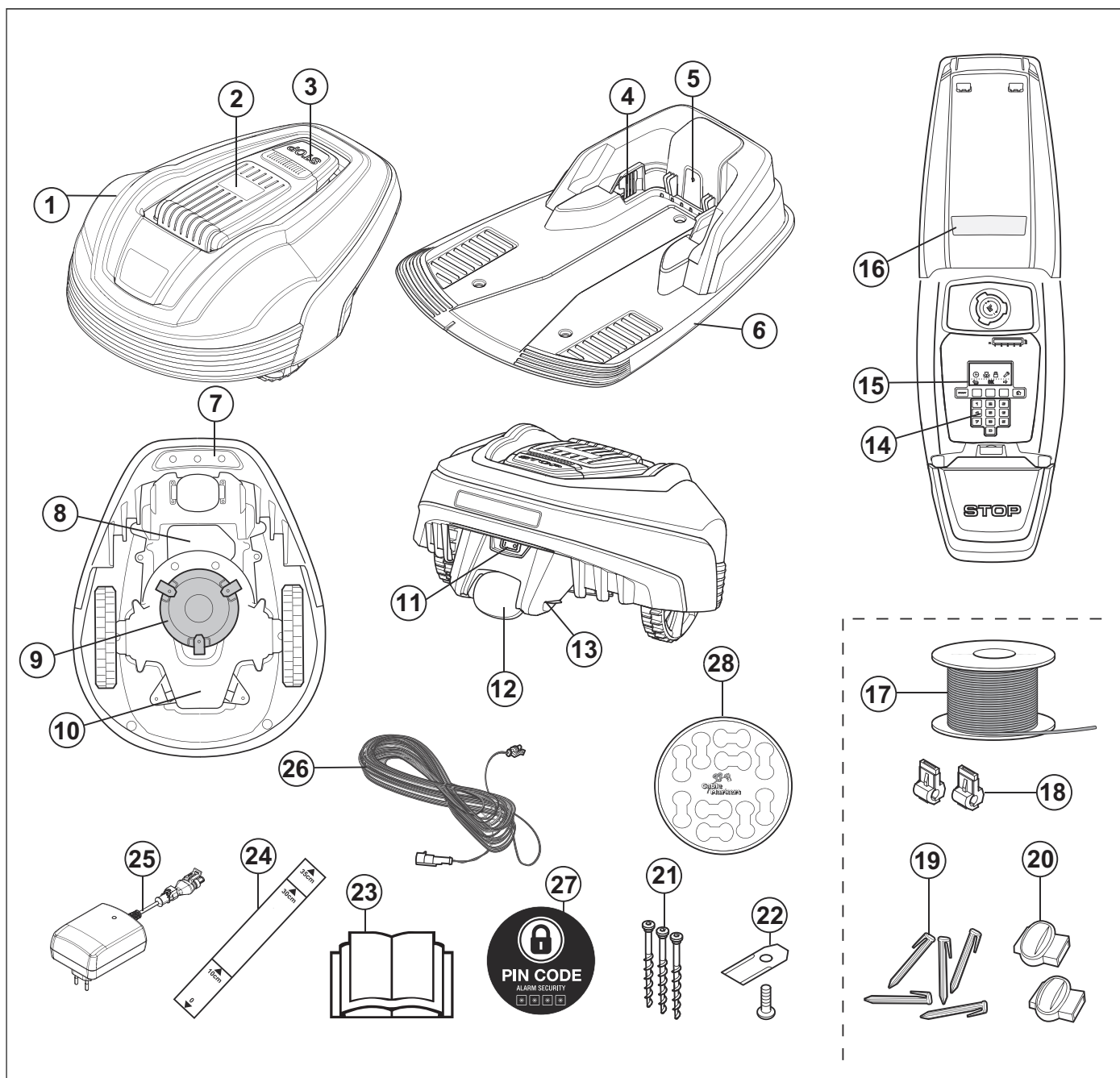
De begeleidingsdraad is een kabel die vanaf het laadstation bijvoorbeeld richting een afgelegen deel van het werkgebied of door een smalle doorgang wordt gelegd. Deze is aangesloten op de begrenzingsdraad en zo kan de robotmaaier het laadstation veel gemakkelijker en sneller vinden. Voor meer informatie zie *De begeleidingsdraad installeren op pagina 19*.

De robotmaaier start met zoeken naar het laadstation wanneer de batterijlading te laag wordt. De robotmaaier maait niet wanneer hij het laadstation zoekt.

Als de robotmaaier op zoek gaat naar het laadstation, zoekt hij eerst ongericht naar de begeleidingsdraad. Vervolgens volgt hij de begeleidingsdraad naar het laadstation, keert hij vlak voor het station en rijdt hij er achteruit in.



1.3 Productoverzicht



De nummers in de afbeelding geven het volgende aan:

1. Behuizing
2. Afdekking voor display, toetsenbord en maaihoogteafstelling
3. Stopknop
4. Contactstrips
5. LED voor controle van de werking van het laadstation, begrenzingsdraad en begeleidingsdraad
6. Laadstation
7. Handvat
8. Batterijdeksel
9. Maaischijf
10. Chassiskast met elektronica, accu en motoren
11. Hoofdschakelaar
12. Achterwiel
13. Laadcontactpunt
14. Toetsenbord

15. Display
16. Productplaatje
17. Lusdraad voor begrenzingslus en begeleidingsdraad
18. Connector voor het aansluiten van de lusdraad op het laadstation
19. Krammen
20. Koppeling voor de lusdraad
21. Schroeven voor bevestiging van het laadstation
22. Extra messen
23. Gebruikershandleiding en Snelinstallatie gids
24. Meetlat voor hulp bij het installeren van de begrenzingsdraad (de meetlat wordt van de doos losgemaakt)
25. Voeding (het uiterlijk van de voeding kan verschillen afhankelijk van de markt)
26. Laagspanningskabel
27. Alarmsticker
28. Kabelmarkers

1.4 Symbolen op het product

Deze symbolen staan op de robotmaaier. Bestudeer ze zorgvuldig.



WAARSCHUWING: Lees de gebruikersinstructies voordat u de robotmaaier gebruikt.



WAARSCHUWING: Bedien de uitschakelinrichting voordat u werkzaamheden aan de machine uitvoert of deze gaat optillen.

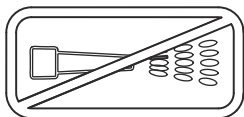
De robotmaaier kan alleen worden gestart als de hoofdschakelaar is ingesteld op 1 en de juiste pincode is ingevoerd. Stel de hoofdschakelaar in op 0 alvorens inspecties en/of onderhoud uit te voeren.



WAARSCHUWING: Bewaar een veilige afstand tot de machine wanneer deze in gebruik is. Houd uw handen en voeten uit de buurt van de roterende messen.



WAARSCHUWING: Ga niet op de machine zitten. Plaats uw handen of voeten niet in de buurt van of onder de kap.



Gebruik nooit een hogedrukreiniger en zelfs geen stromend water om de robotmaaier schoon te maken.



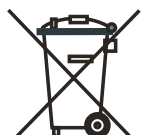
Vergrendelingsfunctie



Dit product voldoet aan de geldende EG-richtlijnen.



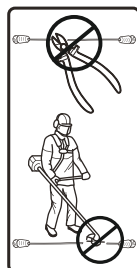
Geluidsemissie naar de omgeving. De emissies zijn opgenomen in *Technische gegevens op pagina 52* en op het productplaatje.



Het is niet toegestaan om dit product als normaal huishoudelijk afval af te voeren. Zorg dat het product wordt gerecycled volgens de lokale wettelijke voorschriften.



Het chassis bevat onderdelen die gevoelig zijn voor elektrostatische ontlading (ESD). Het chassis moet ook op een professionele manier worden afgedicht. Daarom mag het chassis uitsluitend worden geopend door erkende servicemonteurs. Een defecte afdichting kan ertoe leiden dat de volledige garantie of een deel ervan komt te vervallen.



De laagspanningskabel mag niet worden ingekort, verlengd of gesplitst.

Gebruik geen trimmer in de buurt van de laagspanningskabel. Wees voorzichtig bij het knippen van randen waar de kabels liggen.

Bedien de uitschakelinrichting voordat u het product gaat gebruiken of optillen.

2 Veiligheid

2.1 Veiligheidsdefinities

Waarschuwingen, voorzorgsmaatregelen en opmerkingen worden gebruikt om te wijzen op belangrijke delen van de gebruikershandleiding.



WAARSCHUWING: Wordt gebruikt om te wijzen op de kans op ernstig of fataal letsel voor de gebruiker of omstanders wanneer de instructies in de handleiding niet worden gevolgd.



OPGELET: Wordt gebruikt indien er een risico bestaat op schade aan het product en andere eigendommen of aan de omgeving wanneer de

instructies in de handleiding niet worden gevolgd.

Let op: Geven verdere informatie die nodig is in een bepaalde situatie.

2.2 Algemene veiligheidsinstructies

Om het gebruik van de gebruikershandleiding eenvoudiger te maken, wordt gebruik gemaakt van het volgende systeem:

- *Cursief* gedrukte tekst geeft schermteksten van de robotmaaier aan of is een verwijzing naar een ander gedeelte in de gebruikershandleiding.
- **Vet gedrukte** tekst geeft de toetsen op het toetsenbord van de robotmaaier aan.
- Tekst gedrukt in **HOOFDLETTERS** en *cursieve letters* verwijst naar de positie van de hoofdschakelaar en de verschillende bedrijfsmodi die beschikbaar zijn in de robotmaaier.

2.2.1 BELANGRIJK. ZORGVULDIG LEZEN VOOR GEBRUIK. BEWAREN OM LATER TE KUNNEN RAADPLEGEN

De gebruiker is verantwoordelijk voor ongelukken met andere mensen of beschadigingen van hun eigendommen.

Dit apparaat is niet bedoeld voor gebruik door personen (waaronder kinderen) met fysieke, zintuiglijke of geestelijke beperkingen, of een gebrek aan kennis en ervaring, tenzij ze begeleiding bij of aanwijzingen voor het gebruik van het apparaat hebben ontvangen van een persoon die verantwoordelijk is voor hun veiligheid. Kinderen moeten onder toezicht worden gehouden om er zeker van te zijn dat ze niet met het apparaat spelen.

Het apparaat kan worden gebruikt door kinderen vanaf 8 jaar en ouder en andere personen die ondanks hun fysieke, sensorische of geestelijke handicap of gebrek aan ervaring en kennis onder toezicht of instructie van een verantwoordelijke persoon in staat zijn veilig gebruik te maken van het apparaat en op de hoogte zijn van alle gevaren. Er kunnen plaatselijke regels zijn met betrekking tot de minimumleeftijd voor het bedienen van dit apparaat. Kinderen mogen het apparaat niet zonder toezicht reinigen of onderhouden.

Sluit de voeding nooit aan op een stopcontact als de stekker of het snoer beschadigd is. Een versleten of beschadigd snoer verhoogt het risico op een elektrische schok.

Laad de accu alleen op in het meegeleverde laadstation. Onjuist gebruik kan leiden tot elektrische schokken, oververhitting of lekkage van corroderende vloeistof uit de accu. Bij lekkage van elektrolyt spoelt u deze weg met water/neutralisatievloeistof. Raadpleeg onmiddellijk een arts indien de elektrolyt in aanraking komt met uw ogen.

Gebruik alleen originele accu's die door de fabrikant worden aanbevolen. De veiligheid van het product kan niet worden gegarandeerd met niet-originele accu's. Gebruik geen niet-oplaadbare accu's.

Het apparaat moet zijn losgekoppeld van de voeding wanneer de accu wordt verwijderd.



WAARSCHUWING: De robotmaaier kan gevaarlijk zijn als u hem verkeerd gebruikt.



WAARSCHUWING: Gebruik de robotmaaier nooit wanneer personen, met name kinderen, of huisdieren zich in het maaigebied bevinden.

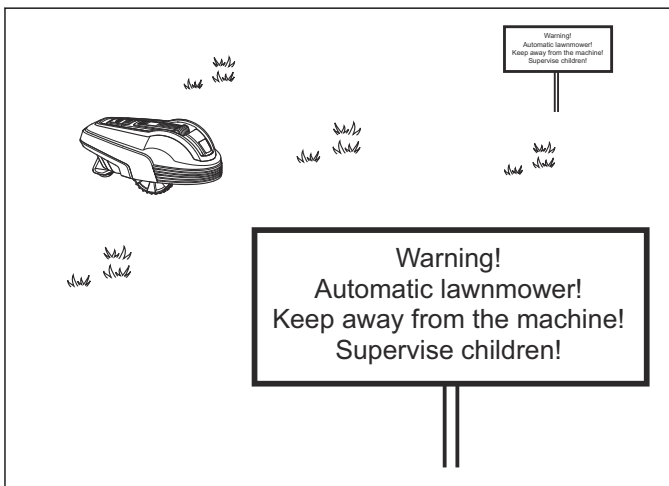


WAARSCHUWING: Houd uw handen en voeten uit de buurt van de roterende messen. Plaats uw handen of voeten niet in de buurt van of onder de kap wanneer de motor draait.

2.3 Veiligheidsinstructies voor bediening

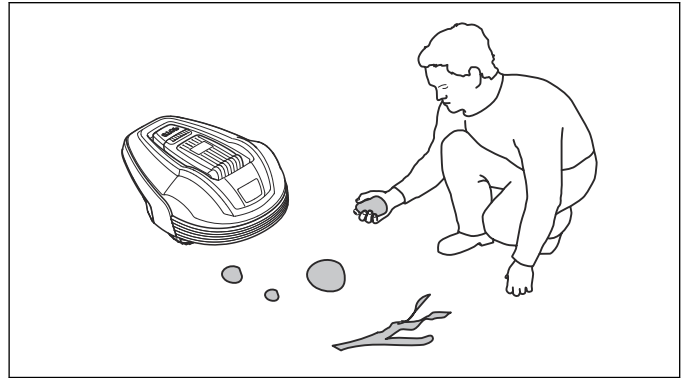
2.3.1 Gebruik

- De robotmaaier is bedoeld voor het maaien van gras op open en vlakke grondoppervlakken. Hij mag uitsluitend worden gebruikt in combinatie met door de fabrikant aanbevolen apparatuur. Elk ander gebruik is onjuist. De instructies van de fabrikant over bediening/onderhoud en reparaties moeten nauwkeurig worden gevolgd.
- Er moeten waarschuwingsborden worden geplaatst rondom het maaigebied van de robotmaaier als deze wordt gebruikt in openbare gebieden. De borden moeten de volgende tekst bevatten:
Waarschuwing! Automatische gazonmaaier! Blijf uit de buurt van de machine! Houd toezicht op kinderen!



- Gebruik de functie **HOME** of schakel de hoofdschakelaar uit wanneer personen, vooral kinderen, of huisdieren zich in de maaizone bevinden. Het wordt aanbevolen om de robotmaaier te programmeren voor gebruik tijdens uren wanneer er geen activiteit in het gebied plaatsvindt, bijv. 's nachts. Zie *Timer op pagina 23*.
- De robotmaaier mag uitsluitend worden bediend, onderhouden en gerepareerd door personen die volledig vertrouwd zijn met de speciale kenmerken van en veiligheidsvoorschriften voor het product. Lees de gebruikershandleiding zorgvuldig door en zorg ervoor dat u de instructies voor het gebruik van de robotmaaier goed hebt begrepen voordat u het apparaat gebruikt.
- Het is niet toegestaan het originele ontwerp van de robotmaaier aan te passen. Alle wijzigingen zijn op eigen risico.
- Controleer of er geen stenen, takken, gereedschap, speelgoed of andere voorwerpen op het gazon liggen die de messen kunnen beschadigen. Voorwerpen op het gazon kunnen er ook toe leiden dat de robotmaaier hierin vast komt te zitten. Als dat

gebeurt, kan het nodig zijn om het voorwerp te verwijderen voordat de maaier verder kan gaan met maaien. Zet de hoofdschakelaar altijd in de stand 0 voordat u een verstopping verwijdert.



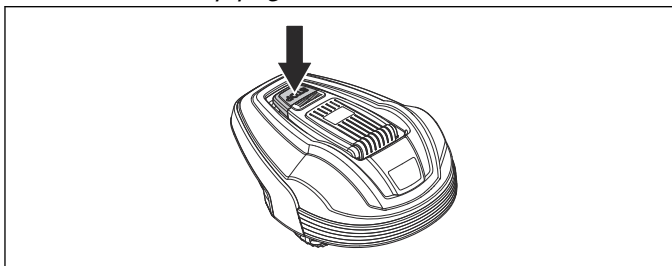
- Start de robotmaaier volgens de instructies. Wanneer de hoofdschakelaar is ingesteld op 1, dient u ervoor te zorgen dat u uw handen en voeten uit de buurt van de roterende messen houdt. Steek nooit uw handen en voeten onder de robotmaaier.
- Raak nooit bewegende gevaarlijke onderdelen, zoals de maaischijf, aan voordat de maaier volledig tot stilstand is gekomen.
- Til de robotmaaier nooit op en draag hem niet wanneer de hoofdschakelaar in stand 1 staat.
- Sta niet toe dat de robotmaaier wordt gebruikt door personen die niet weten hoe de robotmaaier werkt en zich gedraagt.
- De robotmaaier mag nooit in aanraking komen met personen of andere levende wezens. Als een persoon of ander levend wezen in de baan van de robotmaaier komt, moet deze onmiddellijk worden gestopt. Zie *Stoppen op pagina 38*.
- Zet niets boven op de robotmaaier of het laadstation.
- Zorg ervoor dat de robotmaaier niet kan worden gebruikt als de kap, maaischijf of behuizing beschadigd is. De maaier mag ook niet worden gebruikt als de messen, schroeven, moeren of kabels defect zijn. Sluit nooit een beschadigde kabel aan en raak deze ook niet aan voordat de kabel is losgekoppeld van de voeding.
- Gebruik de robotmaaier niet als de hoofdschakelaar niet werkt.
- Schakel de robotmaaier altijd uit via de hoofdschakelaar wanneer de maaier niet wordt gebruikt. De robotmaaier kan alleen worden gestart als de hoofdschakelaar op 1 staat en de juiste PIN-code is ingevoerd.
- Gebruik de robotmaaier nooit terwijl er een gazonsproeier aanstaat. Gebruik de timerfunctie (zie *Timer op pagina 23*) zodat de robotmaaier en sproeier nooit tegelijkertijd werken.
- GARDENA staat niet garant voor volledige compatibiliteit tussen de robotmaaier en andere typen draadloze systemen, zoals afstandsbedieningen, radiozenders, ringleidingen, ondergrondse elektrische afasteringen voor dieren of iets dergelijks.

- Het ingebouwde alarm maakt een zeer hard geluid. Let op, in het bijzonder wanneer de robotmaaier in een gesloten ruimte wordt gehanteerd.
- Metalen voorwerpen in de bodem (zoals wapeningsnetten of antimollennetten) kunnen de robotmaaier tot stilstand brengen. De metalen voorwerpen kunnen storing van het lussignaal veroorzaken en de robotmaaier tot stilstand brengen.
- De robotmaaier mag nooit worden gebruikt bij temperaturen lager dan 0 °C of hoger dan 50 °C. Hierdoor kan schade aan het product ontstaan.

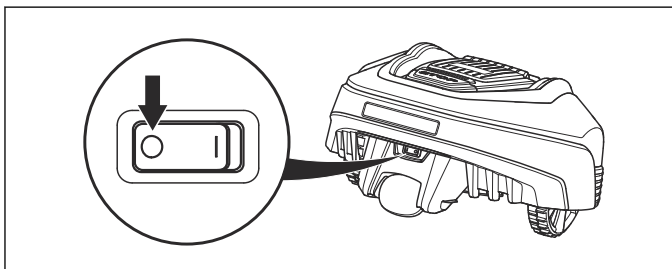
2.3.2 Optillen en verplaatsen van de robotmaaier

Voor het veilig verplaatsen uit of binnen het werkgebied:

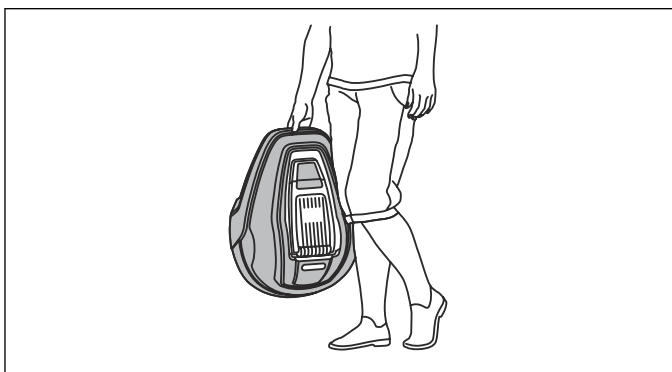
1. Druk op de **STOP**-knop om de robotmaaier te stoppen. Als beveiliging is ingesteld op gemiddeld of hoog niveau (zie *Veiligheid op pagina 28*), moet de PIN-code worden ingevoerd. De PIN-code bestaat uit vier cijfers en wordt gekozen wanneer u de robotmaaier voor het eerst start. Zie *Ingebruikname en kalibratie op pagina 21*.




2. Zet de hoofdschakelaar in stand 0.



3. Draag de robotmaaier aan de hendel onder de robotmaaier met de maaischijf uit de buurt van uw lichaam.



-  **OPGELET:** Til de robotmaaier niet op wanneer deze in het laadstation is geparkeerd. Dat kan het laadstation en/of de robotmaaier beschadigen. Druk op **STOP** en trek de

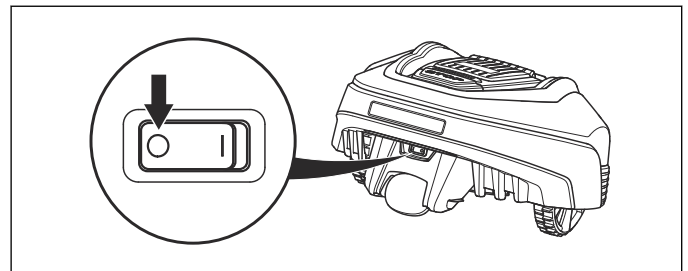
robotmaaier uit het laadstation voordat u hem optilt.

2.3.3 Onderhoud



WAARSCHUWING: Wanneer de robotmaaier op zijn kop wordt gedraaid, moet de hoofdschakelaar altijd in stand 0 staan.

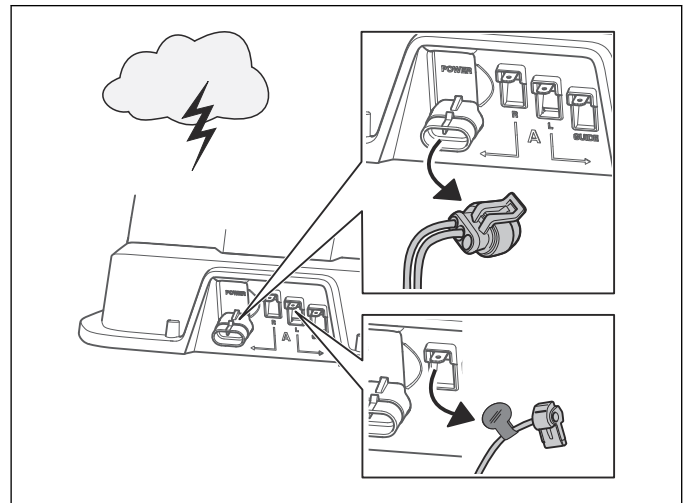
De hoofdschakelaar moet in stand 0 staan tijdens alle werkzaamheden aan het chassis van de maaier, zoals het reinigen of vervangen van de messen.



OPGELET: Gebruik nooit een hogedrukreiniger en zelfs geen stromend water om de robotmaaier schoon te maken. Gebruik nooit oplosmiddelen om schoon te maken.

Inspecteer de robotmaaier elke week en vervang beschadigde of versleten onderdelen. Zie *Onderhoud op pagina 40*.

2.3.4 Bij onweer



Om het risico op schade aan de componenten in de robotmaaier en het bijbehorende laadstation te beperken, adviseren we om alle aansluitingen op het laadstation (voeding, begrenzingsdraad en begeleidingsdraden) los te koppelen als er kans op onweer is.

1. Controleer of de kabels zijn voorzien van de bijgeleverde kabelmarkering, om het opnieuw aansluiten te vergemakkelijken. De aansluitingen op het laadstation zijn gemarkeerd met R, L en GUIDE.
2. Koppel alle aangesloten kabels en de voeding los.

3. Sluit alle kabels en de voeding weer aan als er geen onweer meer dreigt. Het is belangrijk dat elke draad op de juiste plaats wordt aangesloten.

3 Installatie

3.1 Presentatie

Dit hoofdstuk bevat informatie waarvan u zich bewust moet zijn bij het plannen van de installatie.

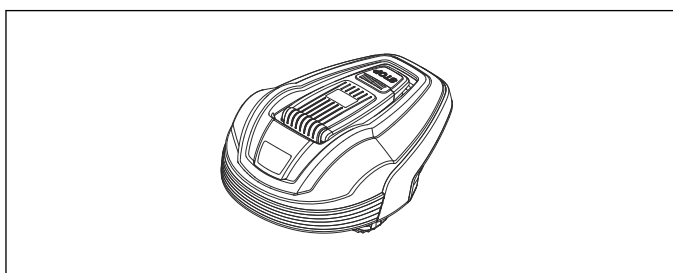
Zorg ervoor dat u vóór aanvang van de installatie vertrouwd bent met de inhoud van de doos.

GARDENA R38Li, R40Li, R45Li, R50Li / R70Li, R80Li	
Robotmaaier	✓
Laadstation	✓
Voeding	✓
Lusdraad, m	150 / 200
Laagspanningskabel	✓
Krammen, stuks	200 / 400
Connectoren, stuks	5 / 5
Schroeven laadstation, stuks	3 / 3
Inbussleutel	✓
Meter	✓
Koppelingen, stuks	4 / 4
Gebruikershandleiding en beknopte handleiding	✓
Extra bladen, stuks	3 / 3
Alarmsticker	✓

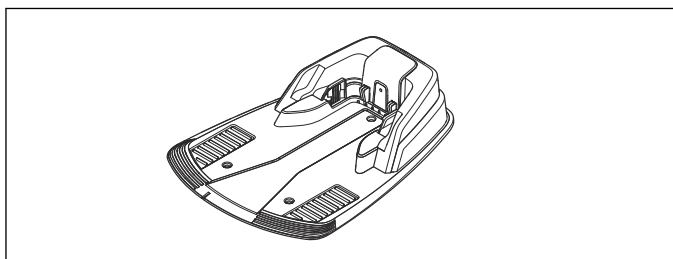
3.1.1 Belangrijkste onderdelen voor de installatie

De installatie van de robotmaaier bestaat uit 4 hoofdonderdelen:

1. Een robotmaaier die het gazon maait door in principe te bewegen in een willekeurig patroon.

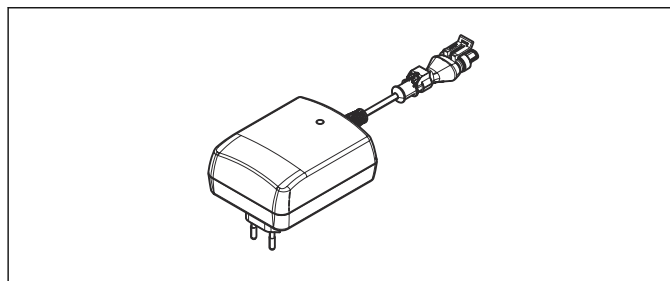


2. Een laadstation waarnaar de robotmaaier terugkeert wanneer de batterij bijna leeg is.

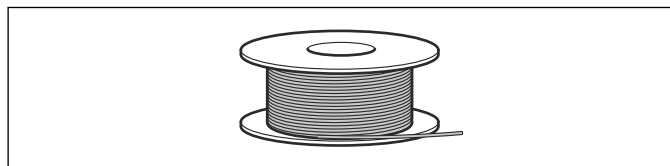


3. Een voeding, die is aangesloten tussen het laadstation en een stopcontact van 100 V-240V. De voeding wordt op het stopcontact en het laadstation

aangesloten via een laagspanningskabel van 10 m. Laagspanningskabels met een lengte van 3 m en 20 m zijn beschikbaar als optionele accessoires. Onderdelen van de voeding mogen niet worden gewijzigd en er mag niet mee worden geknoeid. De laagspanningskabel mag bijvoorbeeld niet worden ingekort of verlengd.



4. De lusdraad wordt langs de randen van het gazon gelegd en ook rondom voorwerpen en planten die de robotmaaier niet mag raken. De lusdraad dient zowel als begrenzingsdraad als begeleidingsdraad. De maximaal toegestane lengte voor de begrenzingslus is 400 m.



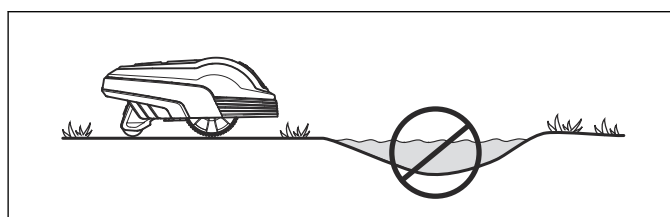
3.2 Voorbereidingen

Lees dit hoofdstuk volledig door voordat u met de installatie begint. De wijze waarop de installatie is uitgevoerd, bepaalt tevens hoe goed de robotmaaier functioneert. Het is daarom belangrijk om de installatie zorgvuldig te plannen.

De planning is gemakkelijker als u een schets maakt van het werkgebied, met inbegrip van alle obstakels. Zo vindt u eenvoudiger de beste positie voor het laadstation, de begrenzingsdraad en de begeleidingsdraad. Geef op de schets aan hoe de begrenzingsdraad en de begeleidingsdraad moeten lopen.

Kijk op www.gardena.com voor meer beschrijvingen en tips voor het installeren.

1. Als het gras in het werkgebied langer dan 10 cm is, moet u het gras eerst met een gewone gazonmaaier maaien. Verzamel het gras.
2. Vul gaten en kuilen op om te voorkomen dat regenwater hier plassen vormt. Het product kan beschadigd raken als het wordt gebruikt in waterplassen. Zie *Garantie op pagina 55*.

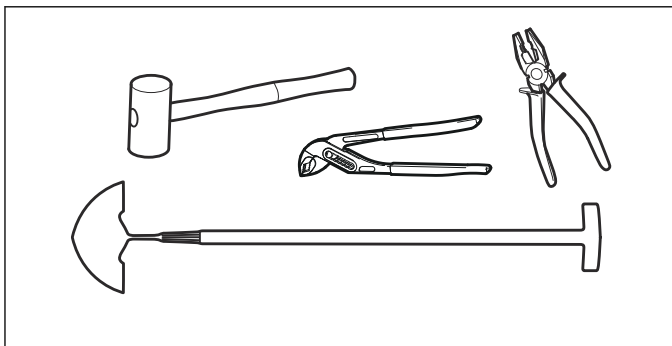


3. Lees alle stappen zorgvuldig door voordat u met de installatie begint.
4. Controleer of alle onderdelen voor de installatie zijn meegeleverd. Zie *Productoverzicht op pagina 5*.
 - Robotmaaier
 - Laadstation
 - Lusdraad voor begrenzingslus en begeleidingsdraad
 - Voeding
 - Laagspanningskabel
 - Krammen
 - Aansluitklemmen voor de lusdraad
 - Schroeven voor het laadstation
 - Meter
 - Koppelingen voor de lusdraad
 - Kabelmarkers

3.2.1 Installatiegereedschappen

Tijdens de installatie hebt u ook het volgende nodig:

- Hamer/kunststof moker (om de krammen gemakkelijker in de grond te krijgen).
- Combinatietang voor het knippen van de begrenzingsdraad en het samenknippen van de connectoren.
- Waterpomptang (voor het samenknippen van de koppelingen).
- Kantensteker/rechte spade als de begrenzingsdraad moet worden ingegraven.



3.3 Laadstation

Het laadstation heeft 3 functies:

- Controlesignalen door de begrenzingsdraad verzenden.
- Stuursignalen verzenden door de begeleidingskabel zodat de robotmaaier het laadstation kan vinden.
- De accu van de robotmaaier opladen.

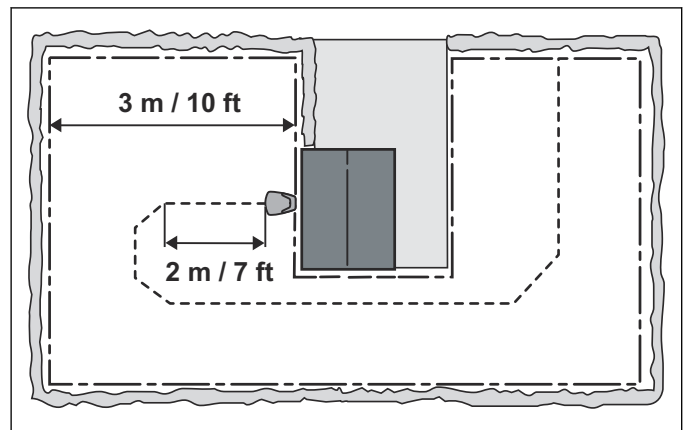
3.3.1 Beste locatie voor het laadstation

Houd bij het kiezen van de beste locatie voor het laadstation rekening met de volgende aspecten:

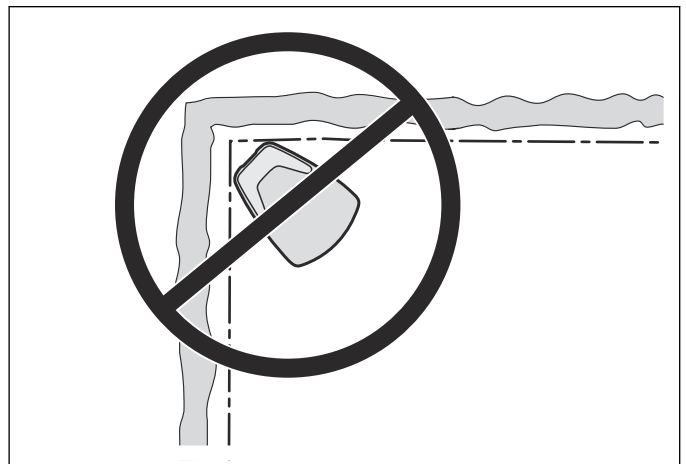
- Zorg voor minimaal 3 meter vrije ruimte vóór het laadstation.
- Het moet mogelijk zijn om vanaf het laadstation minimaal 1,5 meter begrenzingsdraad in een rechte lijn naar rechts en links te leggen. Als het laadstation anders wordt geplaatst, kan het gebeuren dat de robotmaaier het laadstation zijdelings binnengaat, waardoor het dokken problemen kan geven.

- Kies een locatie dicht bij een stopcontact. De bijgeleverde laagspanningskabel is 10 meter lang.
- Een vlakke ondergrond vrij van scherpe voorwerpen om het laadstation op te plaatsen.
- Bescherming tegen waternevel van bijvoorbeeld een besproeiingsinstallatie.
- Bescherming tegen direct zonlicht.
- Locatie in het lagere deel van een werkgebied met een aanzienlijke helling.
- Eventuele noodzaak om het laadstation uit het zicht van buitenstaanders te houden.

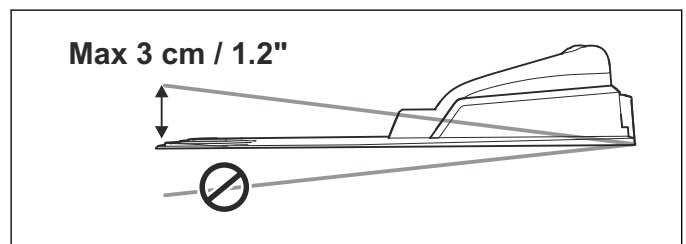
Het laadstation moet zodanig worden geplaatst dat er vrije ruimte vóór het laadstation is (minstens 3 m). Het laadstation moet ook centraal in het werkgebied worden geplaatst, zodat de robotmaaier het laadstation makkelijker kan vinden en snel alle gebieden in het werkgebied kan bereiken.



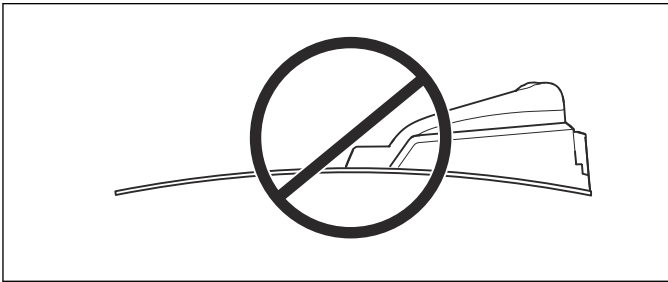
Plaats het laadstation niet in krappe ruimtes of in een hoek. Als dat wel gebeurt, kan de robotmaaier moeite hebben om het laadstation te vinden.



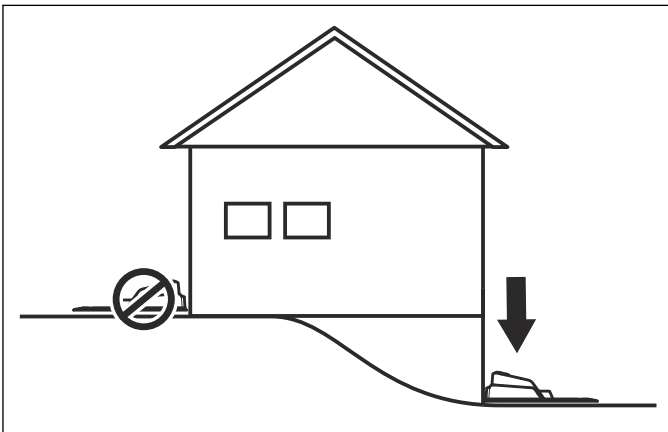
Het laadstation moet op een redelijk vlakke ondergrond worden geplaatst. De voorkant van het laadstation mag niet hoger of lager worden geplaatst dan de achterkant, zoals aangegeven in onderstaande afbeelding.



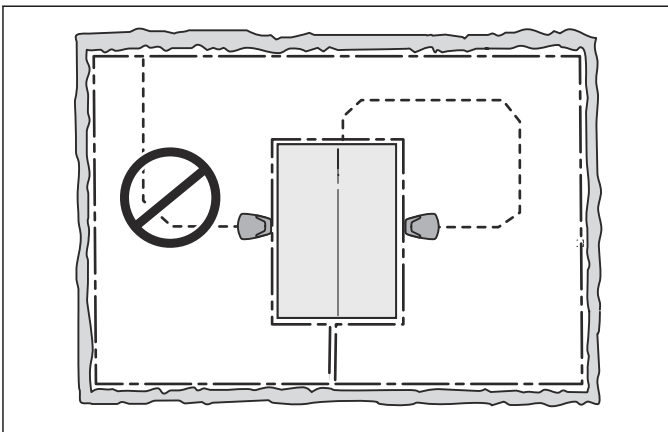
Het laadstation mag niet zodanig worden geplaatst dat de grondplaat verbogen kan raken.



Wanneer de installatie wordt uitgevoerd in een werkgebied met een steile helling, moet het laadstation onder aan de helling worden geplaatst. Dat maakt het eenvoudiger voor de robotmaaier om de begeleidingsdraad naar het laadstation te volgen.



Plaats het laadstation niet op een eiland omdat het hierdoor lastiger is om de begeleidingsdraad optimaal te leggen. Als het laadstation op een eiland moet worden geïnstalleerd, moet de begeleidingsdraad ook op het eiland worden aangesloten. Lees meer over eilanden in *Grenzen binnen het werkgebied op pagina 16*.



3.3.2 Voeding aansluiten

Houd bij het bepalen van de locatie voor de voeding rekening met de volgende punten:

- Dicht bij het laadstation
- Bescherming tegen regen
- Bescherming tegen direct zonlicht

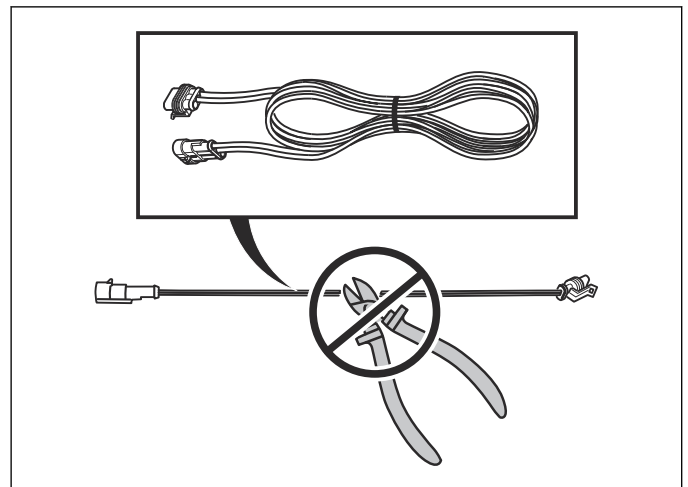
De voeding moet worden geplaatst op een goed geventileerde locatie en onder een afdak. Wanneer de voeding op een stopcontact buiten wordt aangesloten, moet dit stopcontact zijn goedgekeurd voor gebruik buitenshuis. We raden u aan om een aardlekschakelaar

(RCD) te gebruiken bij het aansluiten van de voeding op het stopcontact.

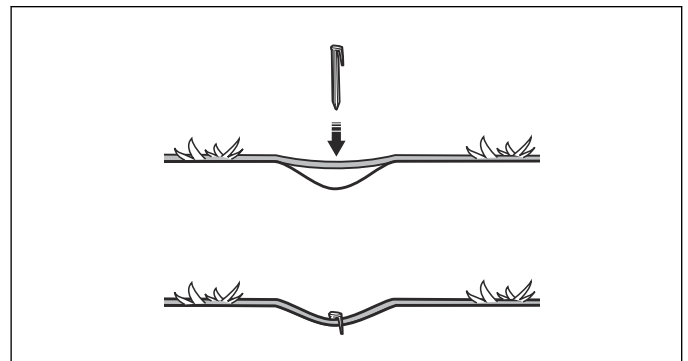


WAARSCHUWING: Van toepassing voor USA/ Canada. Als de voedingseenheid buiten is opgesteld: Risico van elektrische schok. Alleen aansluiten op een afgedekt GFCI-stopcontact (RCD), klasse A, dat voorzien is van een behuizing die waterdicht is, ongeacht of de kap van de aansluitstekker is geplaatst.

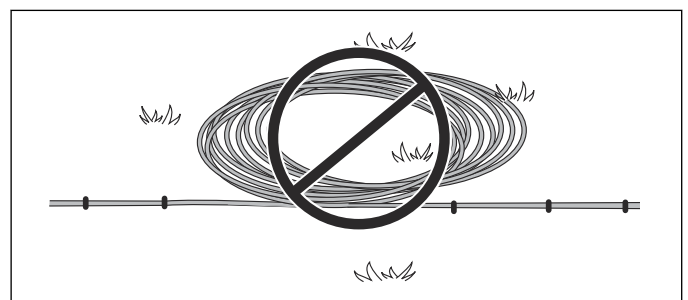
Onderdelen van de voeding mogen niet worden gewijzigd en er mag niet mee worden geknoeid. De laagspanningskabel mag bijvoorbeeld niet worden ingekort of verlengd. Laagspanningskabels met een lengte van 3 m of 20 m zijn beschikbaar als optionele accessoires.



De laagspanningskabel mag door het werkgebied worden gelegd als deze is verankerd aan de grond of is ingegraven. De maaihogte moet zodanig zijn dat de messen nooit in contact komen met de laagspanningskabel.

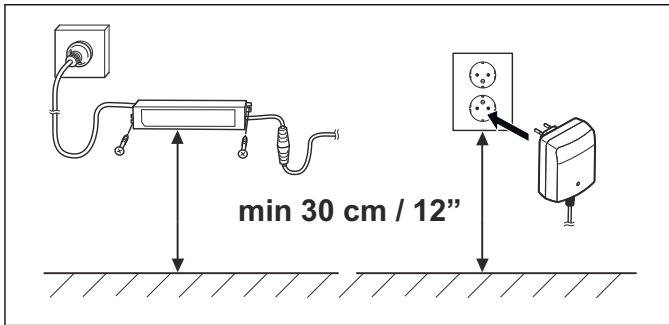


De laagspanningskabel mag nooit in een rol worden gelegd of onder de basisplaat van het laadstation omdat dit interferentie kan veroorzaken met de signalen van het laadstation.





WAARSCHUWING: Monteer de voeding nooit op een hoogte waarbij het risico bestaat dat hij onder water komt te staan (minimaal 30 cm vanaf de grond). Het is niet toegestaan om de voeding op de grond te plaatsen.



WAARSCHUWING: Onderdelen van de voeding mogen onder geen beding worden gewijzigd en er mag niet mee worden geknoeid. De laagspanningskabel mag niet worden ingekort of verlengd.



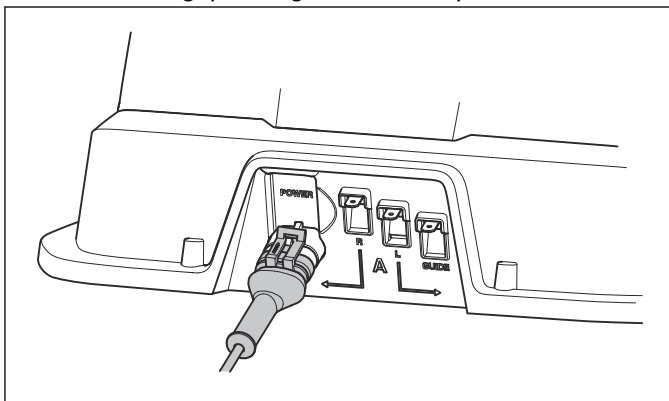
WAARSCHUWING: Haal de stekker uit het stopcontact wanneer u bijvoorbeeld het laadstation wilt reinigen of de lusdraad wilt herstellen.



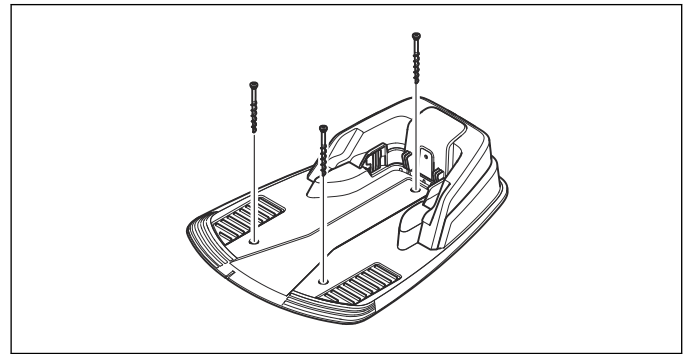
OPGELET: Plaats de laagspanningskabel en stel de maaihoogte zodanig in dat de messen nooit in aanraking kunnen komen met de kabel.

3.3.3 Het laadstation installeren en aansluiten

1. Zet het laadstation op een geschikte plek.
2. Sluit de laagspanningskabel aan op het laadstation.



3. Sluit de voedingskabel van de voeding aan op een stopcontact van 100-240 V. Wanneer de voeding op een stopcontact buiten wordt aangesloten, moet dit stopcontact zijn goedgekeurd voor gebruik buitenshuis. Zie *Voeding aansluiten op pagina 13*.
4. Bevestig het laadstation aan de grond met behulp van de bijgeleverde schroeven. Draai de schroeven zodanig aan dat ze helemaal verzonken zijn.



OPGELET: Het is niet toegestaan om nieuwe gaten in de grondplaat van het laadstation te maken. Alleen de bestaande gaten mogen worden gebruikt om hem in de grond vast te zetten.



OPGELET: Sta of loop nooit op de grondplaat van het laadstation.



3.4 De accu laden

Nadat het laadstation is aangesloten, kunt u de robotmaaier opladen. Zet de hoofdschakelaar in stand 1.

Plaats de robotmaaier in het laadstation terwijl de begrenzingsdraad en de begeleidingsdraad worden gelegd.

Als de accu leeg is, duurt het ongeveer 80 tot 100 minuten om hem volledig te laden.



WAARSCHUWING: Laad de robotmaaier alleen op met een laadstation dat daarvoor bedoeld is. Onjuist gebruik kan leiden tot elektrische schokken, oververhitting of lekkage van corrosiverende vloeistof uit de accu. Bij lekkage van elektrolyt spoelt u deze weg met water. Raadpleeg onmiddellijk een arts indien de elektrolyt in aanraking komt met uw ogen etc.

Let op: De robotmaaier kan niet worden gebruikt zolang de installatie niet is voltooid.

3.5 Grensdraad

De begrenzingsdraad kan op de volgende manieren worden geïnstalleerd:

- De draad in de grond vastzetten met krammen.

Zet de begrenzingsdraad met krammen vast als u de plaatsing tijdens de eerste paar weken van het gebruik wilt kunnen bijstellen. Na enkele weken zal het gras over de draad heen zijn gegroeid, waardoor deze niet langer zichtbaar is. Gebruik een hamer/kunststof moker en krammen.

- De draad ingraven.

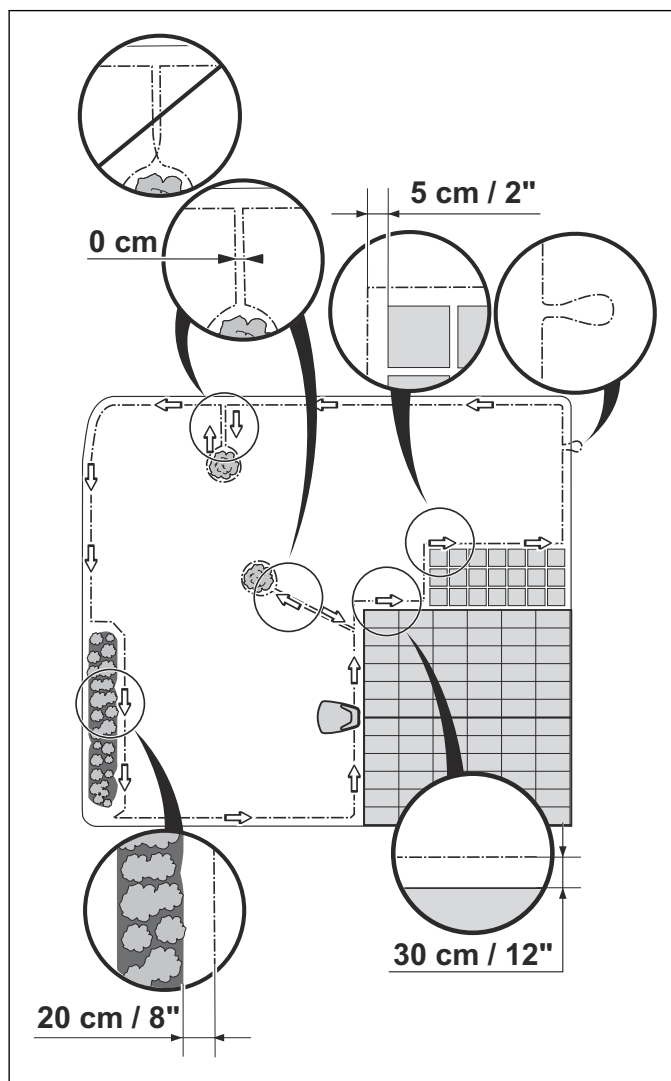
Als u het gazon wilt verticuteren of beluchten, kunt u de begrenzingsdraad het beste ingraven. Waar nodig kunnen beide methoden worden gecombineerd zodat een deel van de begrenzingsdraad is vastgezet met krammen en de rest is ingegraven. De draad kan worden ingegraven met behulp van bijvoorbeeld een kantensteker of een rechte spade. Zorg dat u de begrenzingsdraad minimaal 1 cm en maximaal 20 cm onder de grond legt.

3.5.1 Bepalen waar u de begrenzingsdraad wilt leggen

Bij het leggen van de begrenzingsdraad geldt het volgende:

- De kabel vormt een lus rond het werkgebied. Gebruik originele begrenzingsdraad. Deze is speciaal ontworpen om bestand te zijn tegen vocht uit de grond.
- De robotmaaier mag op geen enkel punt binnen het volledige werkgebied meer dan 15 meter verwijderd zijn van de kabel.
- De draad mag niet langer zijn dan 400 meter.
- Zorg dat er 20 cm extra draad beschikbaar is om de begeleidingsdraad later op aan te sluiten. Zie *De begrenzingsdraad leggen op pagina 18*.

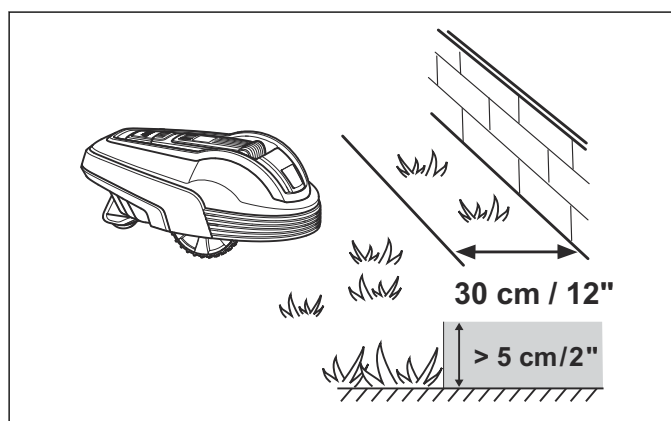
In de onderstaande afbeelding ziet u hoe de begrenzingsdraad rond het werkgebied en rond obstakels moet worden gelegd. Gebruik de bijgeleverde meetlat om de juiste afstand te bepalen. Zie *Productoverzicht op pagina 5*.



3.5.2 Grenzen van het werkgebied

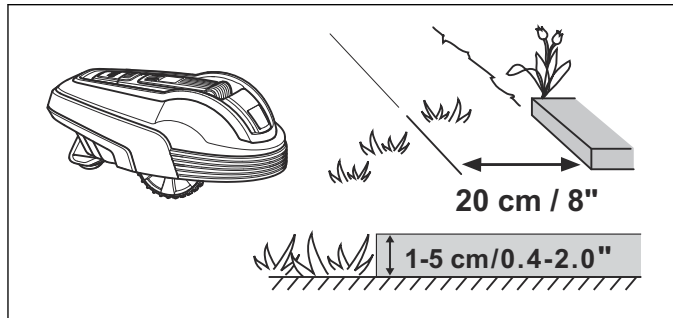
De afstand van de begrenzingsdraad tot obstakels varieert en is afhankelijk van wat er pal naast het werkgebied ligt.

Als het werkgebied wordt begrensd door bijvoorbeeld een muur of hek (5 cm of hoger) moet de begrenzingsdraad op 30 cm vanaf het obstakel worden gelegd. Dat voorkomt dat de robotmaaier op een obstakel botst en beperkt slijtage aan de kap. Ongeveer 20 cm van het gazon rond het vaste obstakel zal niet worden gemaaid.

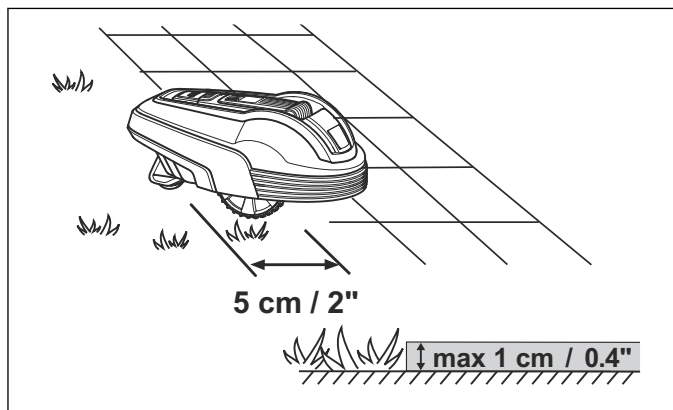


Als het werkgebied grenst aan een kleine greppel, een bloemperk, of een kleine verhoging, zoals een lage stoeprand (1-5 cm), moet de begrenzingsdraad op 20 cm binnen het werkgebied worden gelegd. Hiermee

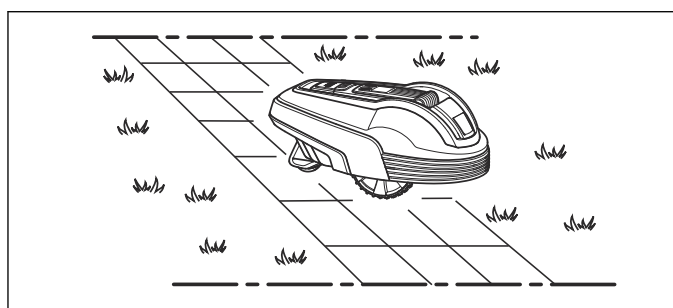
wordt voorkomen dat de wielen in de greppel of op de stoep rijden, dit kan namelijk leiden tot overmatige slijtage van de robotmaaier. Ongeveer 12 cm gras langs de greppel/stoeprand wordt niet gemaaid.



Als het werkgebied grenst aan een tegelpad of iets dergelijks, dat ongeveer op dezelfde hoogte ligt als het gazon (+/- 1 cm), is het mogelijk om de robotmaaier een eindje over het pad te laten rijden. De begrenzingsdraad moet dan 5 cm vanaf de rand van het pad worden gelegd. Al het gras langs het tegelpad wordt gemaaid.



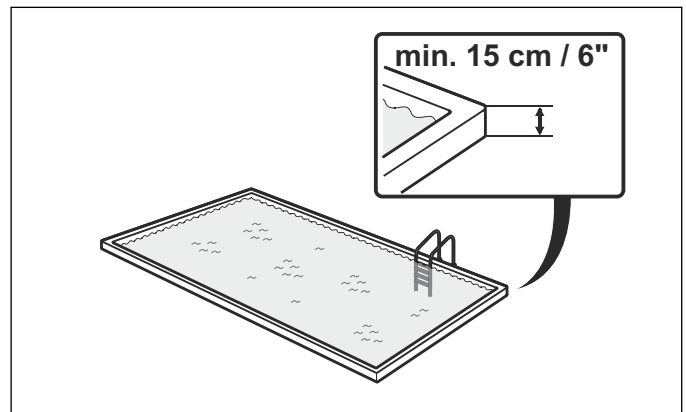
Als het werkgebied in tweeën wordt gedeeld door een tegelpad dat niet boven het gazon uitsteekt, is het mogelijk om de robotmaaier over het pad te laten rijden. Het kan een voordeel zijn om de begrenzingsdraad onder de tegels te leggen. De begrenzingsdraad kan ook in de voeg tussen de tegels worden gelegd. Zorg ervoor dat de tegels op gelijke hoogte zijn met het gazon om overmatige slijtage van de robotmaaier te voorkomen.



OPGELET: De robotmaaier mag nooit over grind, mulch of soortgelijk materiaal rijden, omdat de messen hierdoor kunnen worden beschadigd.

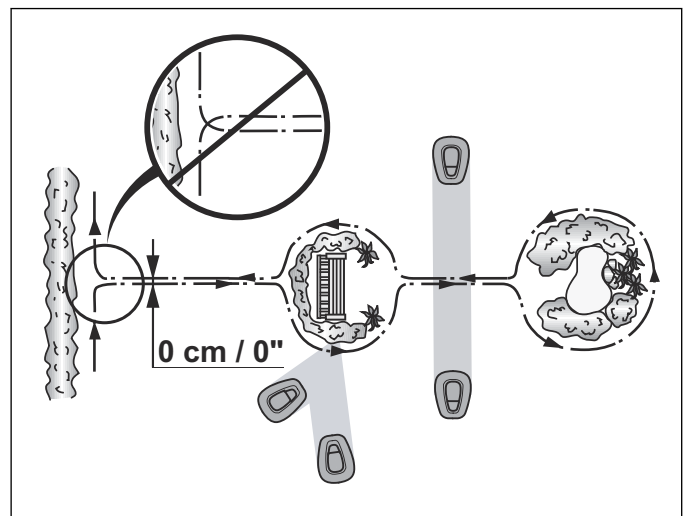
OPGELET: Als het werkgebied aan een waterpartij, helling, afgrond of openbare weg grenst, moet behalve de begrenzingsdraad ook een rand of iets dergelijks worden geplaatst. Die

moet in dat geval minimaal 15 cm hoog zijn. Dat zorgt ervoor dat de robotmaaier nooit buiten het maaigebied terecht kan komen.



3.5.3 Grenzen binnen het werkgebied

Gebruik de begrenzingsdraad om gebieden binnen het werkgebied te isoleren door eilanden te creëren rond obstakels die niet tegen botsingen kunnen, zoals bloemperken, struiken en fonteinen. Leg de draad tot en rond het gebied dat moet worden geïsoleerd en keer dan terug langs dezelfde route. Als er krammen worden gebruikt, moet de draad op de terugweg onder dezelfde kram worden gelegd. Als de begrenzingsdraden naar en vanaf het eiland dicht bij elkaar worden gelegd, kan de robotmaaier over de draad rijden.

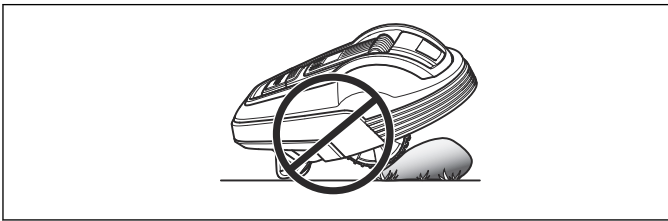


OPGELET: De begrenzingsdraad mag op het traject van en naar een eiland niet worden gekruist.

Obstakels die wel tegen een botsing kunnen, zoals bomen en struiken hoger dan 15 cm, hoeven niet met de begrenzingsdraad te worden geïsoleerd. De robotmaaier keert om wanneer hij tegen een dergelijk obstakel stoot.

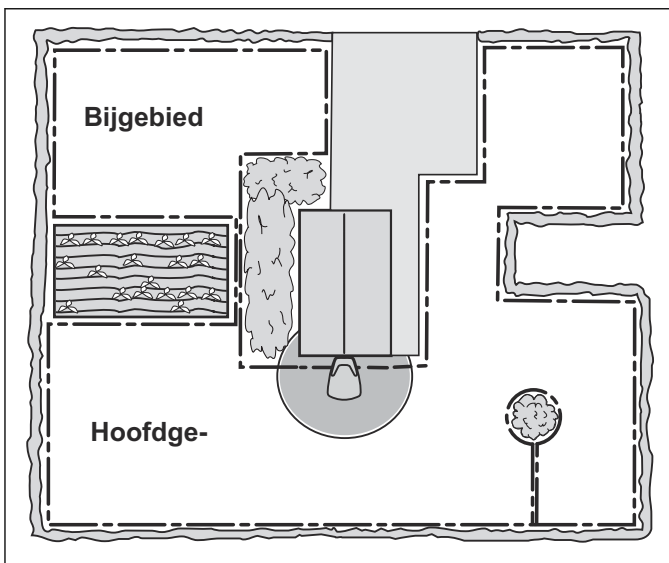
Voor een veilige en stille werking is het echter raadzaam alle vaste voorwerpen in en rond het werkgebied af te grenzen.

Obstakels met een lichte helling, bijvoorbeeld stenen of grote bomen met bovengrondse wortels, moeten worden geïsoleerd of verwijderd. De robotmaaier kan anders op zulke obstakels glijden, met als gevolg dat de messen beschadigd raken.



3.5.3.1 Bijgebieden

Als het werkgebied uit twee zones bestaat, waarbij het voor de robotmaaier lastig is om van de ene naar de andere zone te gaan, kunt u beter een bijgebied creëren. Voorbeelden hiervan zijn hellingen van 25% of een doorgang die smaller is dan 90 (R70Li, R80Li: 60) cm. Leg de begrenzingsdraad dan rond het bijgebied zodat er een eiland wordt gevormd buiten het hoofdgebied. De robotmaaier moet handmatig worden verplaatst tussen hoofd- en bijgebied wanneer het gras in het bijgebied moet worden gemaaid.



Hiervoor moet de bedieningsmodus *MAN* worden gebruikt, omdat de robotmaaier het traject tussen het bijgebied en het laadstation niet zelfstandig kan afleggen. Zie *Selectie bedieningsmodus op pagina 37*. In deze modus zal de robotmaaier nooit op zoek gaan naar het laadstation, maar doorgaan met maaien totdat de batterij leeg is. Wanneer de batterij leeg is, stopt de robotmaaier en verschijnt de melding *Moet handmatig laden* op het display. Plaats de robotmaaier in het laadstation om de batterij op te laden. Als het hoofdgebied meteen na het laden moet worden gemaaid, moet u de **START**-knop indrukken en de bedieningsmodus *AUTO* kiezen voordat u de klep sluit.

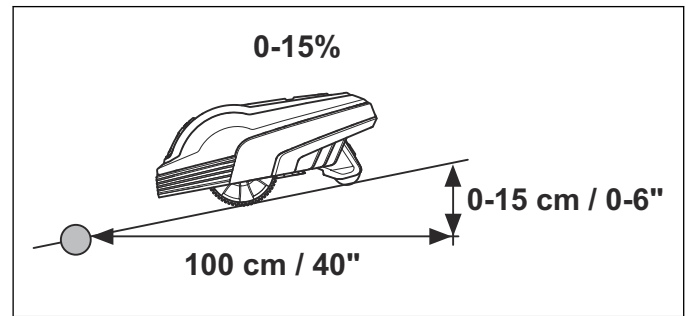
3.5.3.2 Doorgangen tijdens het maaien

Vermijd lang en smalle doorgangen en zones smaller dan 1,5-2 meter. Dan bestaat het risico dat de robotmaaier lang in die doorgang of zone blijft rijden. Het gazon zal er dan geplet uitzien.

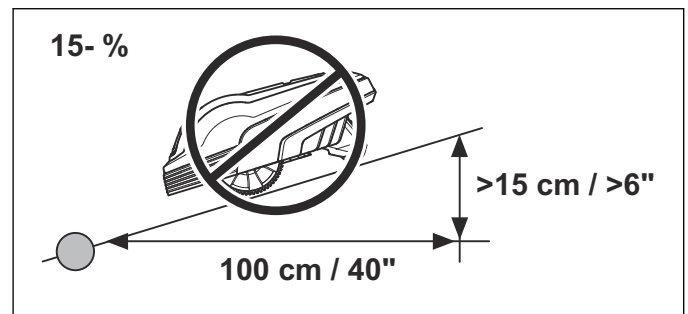
3.5.3.3 Hellingen

De robotmaaier kan op hellingen werken. De maximale helling wordt gedefinieerd als een percentage (%) en wordt berekend als het hoogteverschil in centimeters per meter.

De begrenzingsdraad kan over een helling met een hellingsgraad van minder dan 15% worden gelegd.



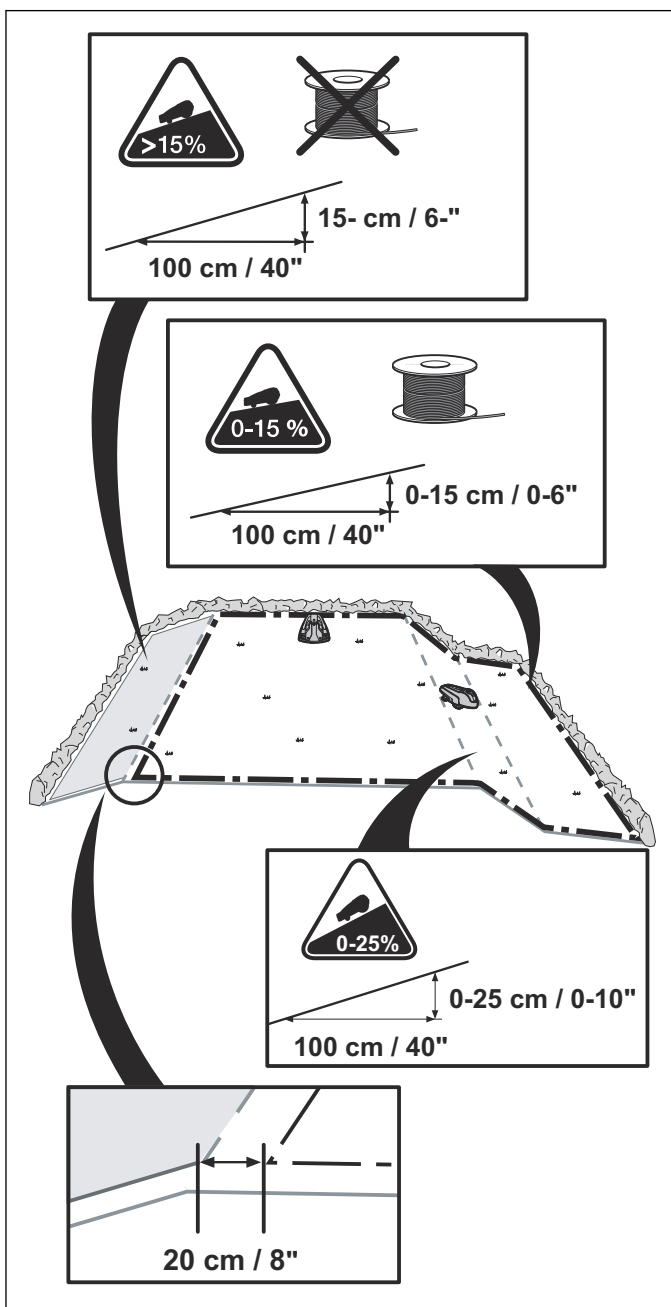
De begrenzingsdraad mag niet op een helling van meer dan 15% worden gelegd. De kans bestaat dat de robotmaaier daar moeilijk kan draaien. De robotmaaier stopt dan en de foutmelding *Buiten maaigebied* wordt weergegeven. Dat kan vooral gebeuren bij natte weersomstandigheden, omdat de wielen dan op het natte gras kunnen gaan slippen.



De begrenzingsdraad kan ook op een helling steiler dan 15% worden gelegd als er een obstakel is waar de robotmaaier tegenaan mag rijden, zoals bijvoorbeeld een omheining of dichte haag.

Binnen het werkgebied kan de robotmaaier zones met een helling tot 25% maaien. Gebieden met een grote hellingsgraad moeten met begrenzingsdraad worden geïsoleerd.

Als zich aan de buitenrand van het werkgebied hellingen bevinden die steiler zijn dan 15% moet de begrenzingsdraad op een vlakke ondergrond worden gelegd op een afstand van ongeveer 20 cm voor het begin van de helling.



3.5.4 De begrenzingsdraad leggen

Als u de begrenzingsdraad met krammen gaat vastzetten:

- Maai het gras op de plek waar u de draad gaat leggen heel kort met een gewone gazonmaaier of trimmer. U kunt de draad dan dicht bij de grond leggen, waardoor de kans kleiner wordt dat de robotmaaier de draad doorsnijdt of de isolatie van de draad beschadigt.
- Leg de begrenzingsdraad vlak bij de grond en zet de krammen dicht bij elkaar. De kabel moet overal vlak tegen de grond liggen, zodat hij niet wordt doorgesneden voordat de graswortels er overheen zijn gegroeid. De kabelisolatie kan worden beschadigd wanneer het gras meteen na de installatie te kort wordt gemaaid. Beschadigingen aan de isolatie zorgen soms pas weken of maanden later voor problemen. Om dit te voorkomen, moet u de eerste weken na het installeren altijd de maximale maaihoogte selecteren en de maaihoogte

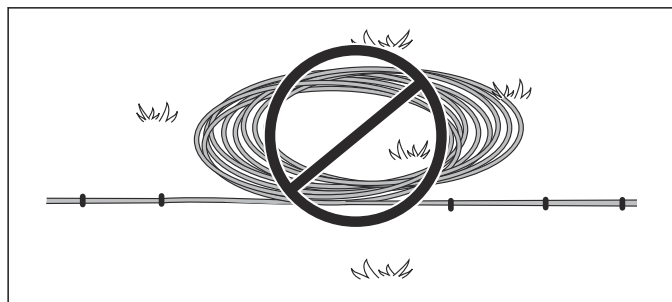
vervolgens elke tweede week een stap verlagen totdat de gewenste maaihoogte is bereikt.

- Gebruik een hamer om de krammen in de grond te tikken. Wees voorzichtig bij het inslaan van de krammen en zorg dat de draad niet te strak komt te staan. Vermijd scherpe bochten in de draad.

Als u de begrenzingsdraad gaat ingraven:

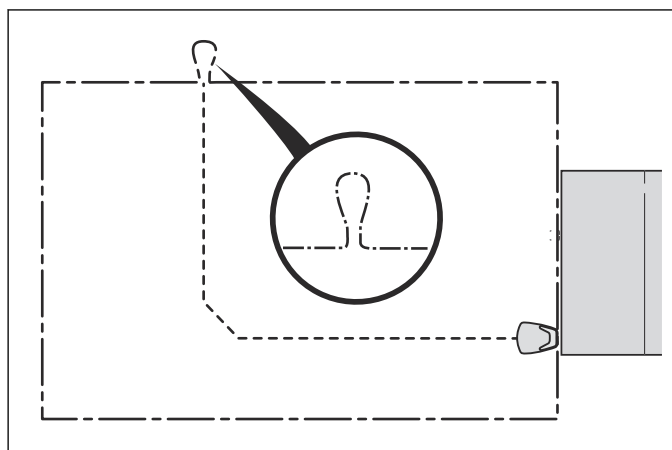
- Zorg dat u de begrenzingsdraad minimaal 1 cm en maximaal 20 cm onder de grond legt. De draad kan worden ingegraven met behulp van bijvoorbeeld een kantensteker of een rechte spade.

Let op: Leg extra draad niet opgerold buiten de begrenzingsdraad. Dit kan de werking van de robotmaaier verstoren.



3.5.4.1 Oogje voor het aansluiten van de begeleidingsdraad

Om het aansluiten van de begeleidingsdraad op de begrenzingsdraad te vergemakkelijken, is het een goed idee om op het punt waar de begeleidingsdraad later wordt aangesloten een oogje te maken met behulp van een extra stuk begrenzingsdraad van ongeveer 20 cm. Bepaal voordat u begint met het uitleggen van de begrenzingsdraad waar u de begeleidingsdraad wilt plaatsen. Zie *De begrenzingsdraad leggen* op pagina 18.



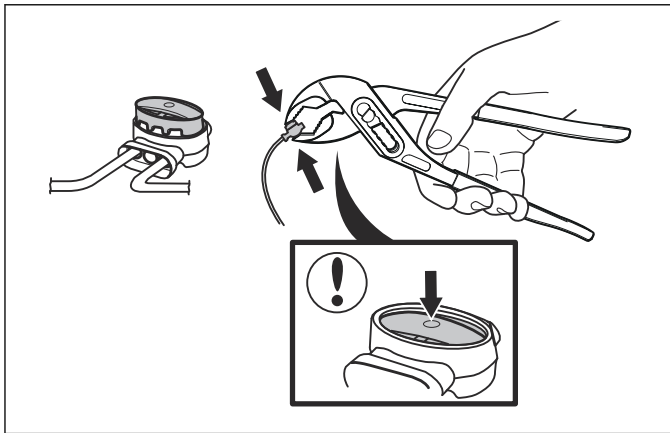
3.5.4.2 De begrenzingsdraad lassen



OPGELET: Een tweaderige kabel of een kroonsteentje geïsoleerd met isolatietape levert geen adequate lassen op. Het vocht in de grond zorgt ervoor dat de draden gaan oxideren, waardoor het circuit na een tijdje wordt onderbroken.

Gebruik een originele koppeling wanneer de begrenzingsdraad niet lang genoeg is en moet worden gelast. Die is waterbestendig en garandeert een betrouwbare elektrische aansluiting.

Steek beide draaduiteinden in de koppeling. Controleer of de draden volledig in de koppeling zijn gestoken, zodat de uiteinden zichtbaar zijn door het doorzichtige deel aan de andere zijde van de koppeling. Duw de knop boven op de koppeling vervolgens helemaal in. Gebruik een waterpomptang om de knop op de koppeling helemaal in te drukken.



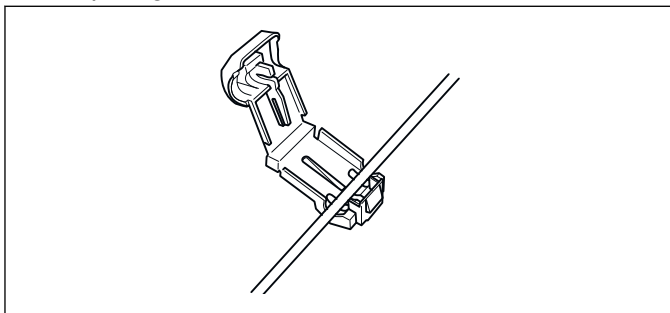
3.6 De begrenzingsdraad aansluiten



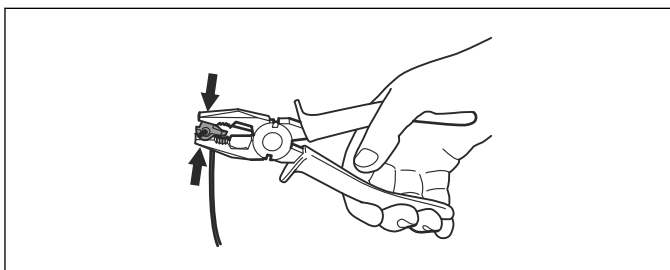
OPGELET: De begrenzingsdraad mag zichzelf niet kruisen wanneer deze wordt aangesloten op het laadstation. Sluit het rechteruiteinde van de draad aan op de pen rechts op het laadstation en het linkeruiteinde op de pen links.

Om de begrenzingsdraad aan te sluiten op het laadstation:

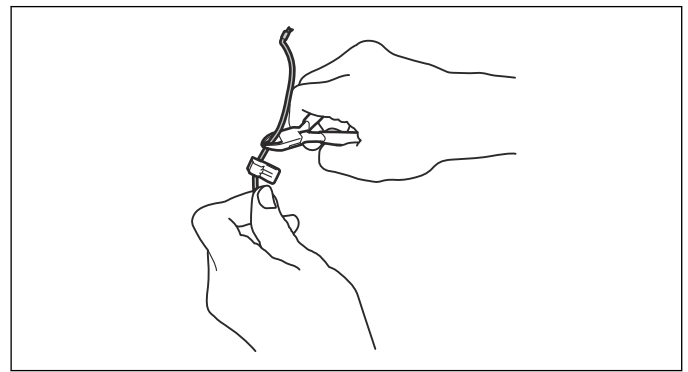
1. Open de connector en plaats de draad in de uitsparing in de connector.



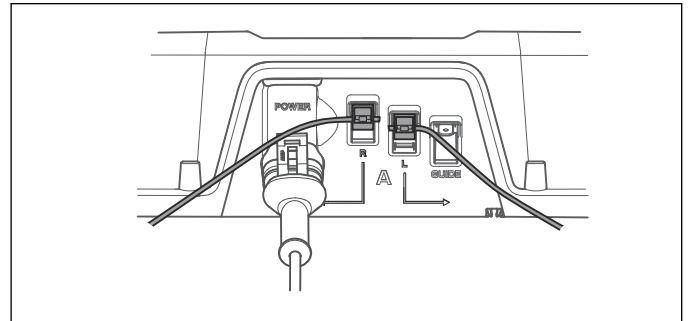
2. Druk de aansluitklemmen samen met een tang. Druk totdat u een klik hoort.



3. Snijd overtollige begrenzingsdraad 1 of 2 centimeter boven elke verbinding weg.



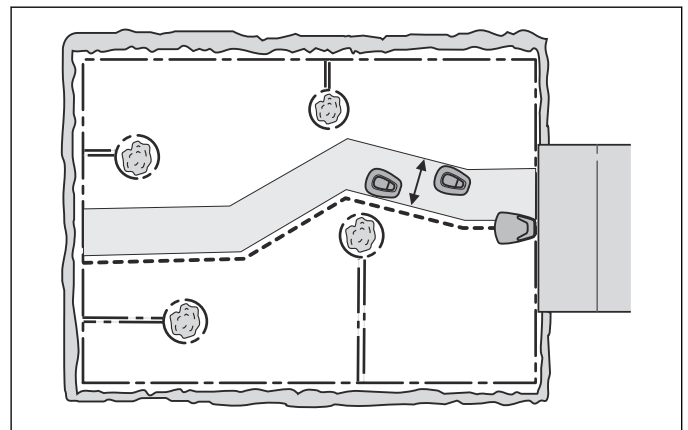
4. Druk de connector op de metalen pen, druk de connector op de contactpen, gemarkeerd met L (links) en R (rechts), op het laadstation. Controleer of de connector correct is aangesloten.



3.7 De begeleidingsdraad installeren

De begeleidingsdraad wordt door de robotmaaier gebruikt om de weg naar het laadstation te vinden, maar dient ook om de robotmaaier naar uithoeken van de tuin te leiden.

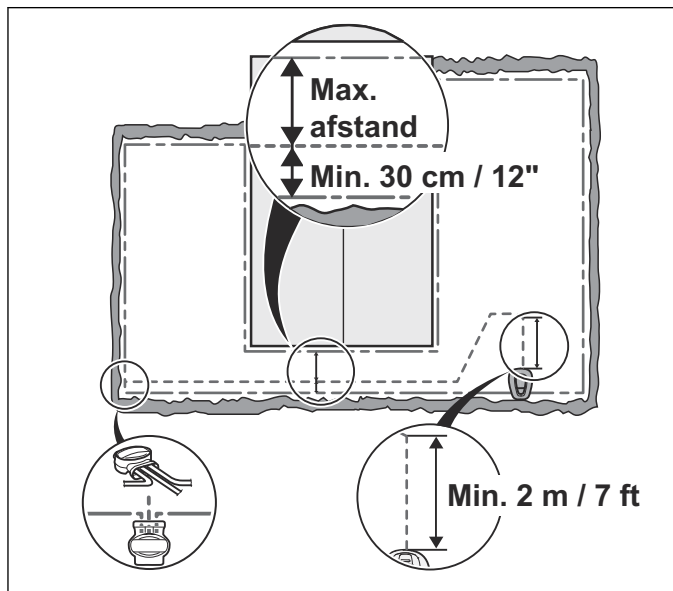
Voor de begrenzings- en begeleidingsdraden wordt dezelfde draad gebruikt. De begeleidingsdraad kan net als de begrenzingsdraad met krammen in de grond worden vastgezet of worden ingegraven.



De robotmaaier werkt op diverse afstanden vanaf de begeleidingsdraad, om de kans op spoorvorming te beperken. Het gebied naast de draad dat de robotmaaier dan gebruikt, wordt de corridor genoemd. Hoe groter de ingestelde doorrijbreedte voor de corridor is, hoe kleiner de kans op spoorvorming is.

De robotmaaier loopt altijd links van de begeleidingsdraad, gezien in de richting van het laadstation. De corridor bevindt zich dus links van de geleidingsdraad. Zorg daarom bij het installeren voor zo veel mogelijk vrije ruimte links van de

begeleidingsdraad, gezien in de richting van het laadstation.

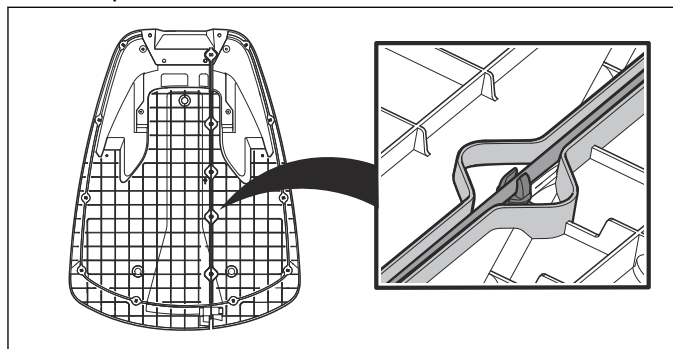


De begeleidingsdraad kan net als de begrenzingsdraad met krammen in de grond worden vastgezet of worden ingegraven.

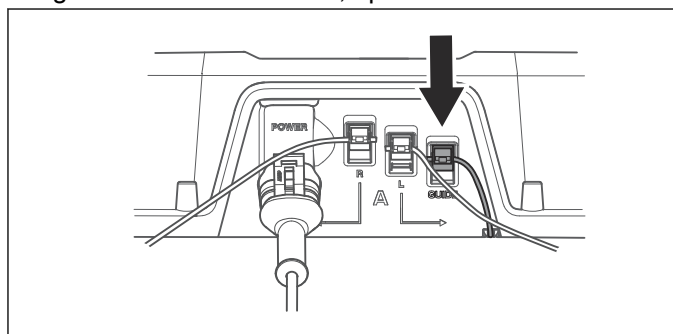
OPGELET: Zorg voor zo veel mogelijk ruimte links van de begeleidingsdraad (gezien in de richting van het laadstation). Ook is het niet toegestaan om de begeleidingsdraad op een afstand van minder dan 30 cm vanaf de begrenzingsdraad te leggen.

3.7.1 De begeleidingsdraad leggen en aansluiten

1. Trek de draad door de sleuf in de onderkant van de laderplaat.



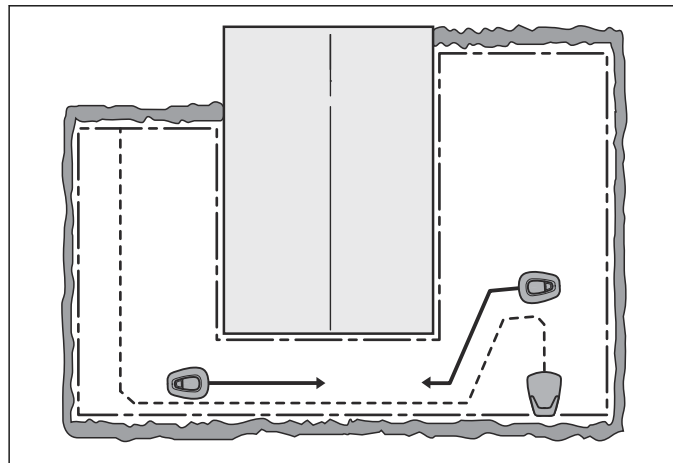
2. Bevestig de connector op de begeleidingsdraad op dezelfde manier als bij de begrenzingsdraad, zoals beschreven in *De begrenzingsdraad aansluiten op pagina 19*. Sluit deze aan op de aansluitpen, gemarkeerd met GUIDE, op het laadstation.



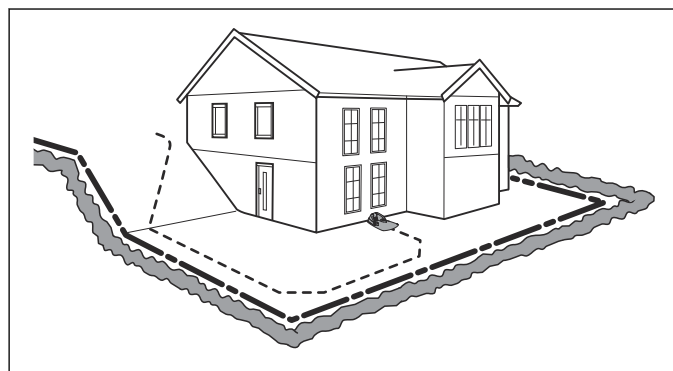
3. Laat de begeleidingsdraad minstens 2 meter recht vanaf de voorste rand van de plaat lopen.

Als de begeleidingsdraad in een doorgang moet worden gelegd:

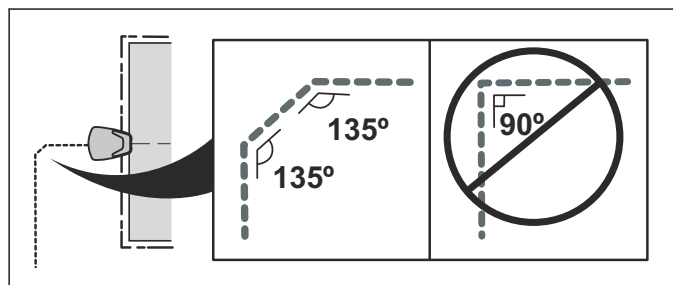
- De robotmaaier volgt de begeleidingsdraad van en naar het laadstation altijd aan dezelfde kant van de draad. Dit betekent dat de begeleidingsdraad zich rechts van de robotmaaier bevindt wanneer de maaier naar het laadstation toe gaat, terwijl deze zich links van de maaier bevindt wanneer de maaier van het laadstation weggaat.



- Als de begeleidingsdraad op een steile helling moet worden geïnstalleerd, moet de draad bij voorkeur onder een hoek op de helling worden gelegd. Dat maakt het voor de robotmaaier eenvoudiger om de begeleidingsdraad op de helling te volgen.

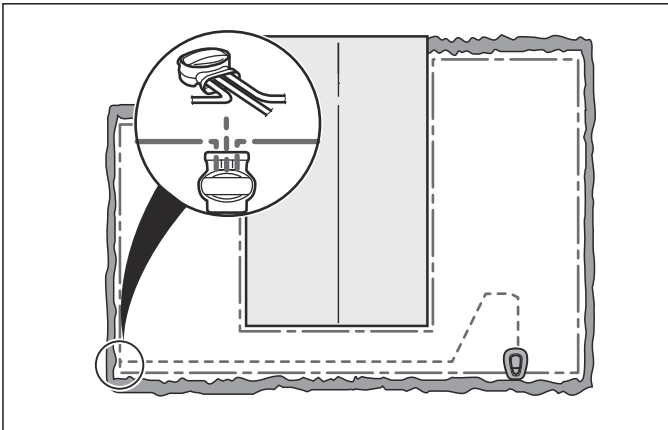


- Leg de draad niet in scherpe bochten. Hierdoor kan het voor de robotmaaier lastig worden om de begeleidingsdraad te volgen.

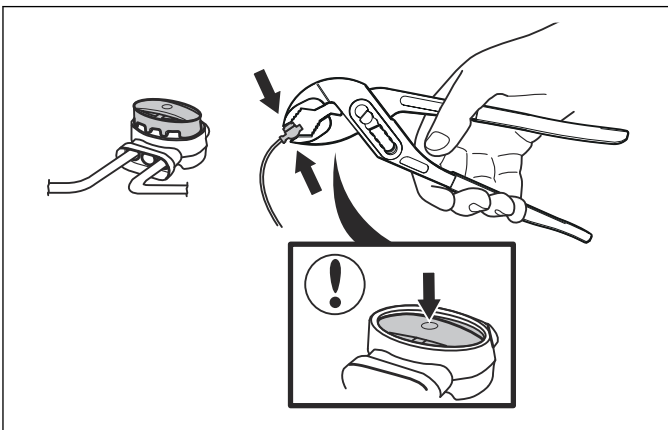


4. Leid de begeleidingsdraad naar het punt op de begrenzingsdraad waar eerder een lus was gemaakt om het aansluiten van de begeleidingsdraad te vereenvoudigen.

5. Knip de lus op de begrenzingsdraad door met bijvoorbeeld een draadtang.
6. Sluit de begeleidingsdraad met behulp van een koppeling aan op de begrenzingsdraad:
 - Steek de begrenzingsdraad in elk van de openingen in de koppeling. Het maakt niet uit welke openingen worden gebruikt voor het aansluiten van elke begrenzingsdraad. Steek de begeleidingsdraad in de middelste opening in de koppeling. Controleer of de draden volledig in de koppeling zijn gestoken, zodat de uiteinden zichtbaar zijn door het doorzichtige deel aan de andere zijde van de koppeling.



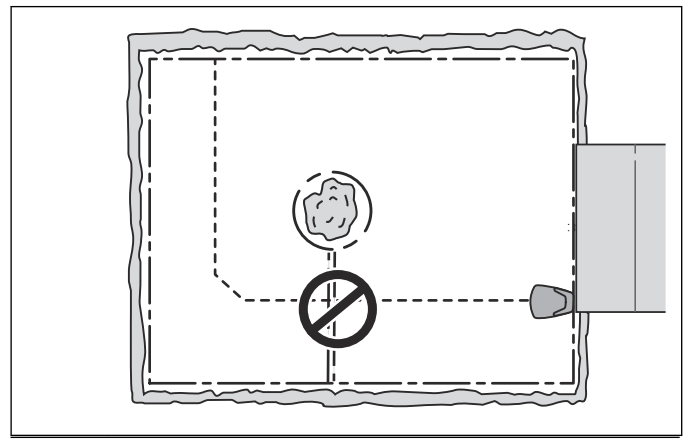
- Gebruik een waterpomptang om de knop op de koppeling helemaal in te drukken.



7. Zet de connector met krammen vast in het gazon of graaf de connector in.



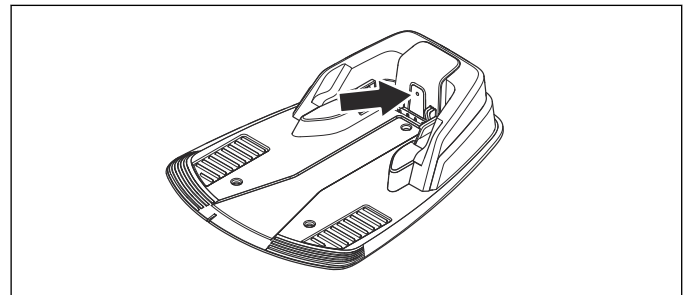
OPGELET: De begeleidingsdraad mag de begrenzingsdraad niet kruisen, bijvoorbeeld een begrenzingsdraad die naar een eiland loopt.



OPGELET: Controleer of de begeleidingsdraad werkt voordat u de robotmaaier gebruikt.

3.8 De installatie controleren

Controleer het lussignaal door te kijken naar het indicatielampje in het laadstation.



Zie *Indicatielampje in het laadstation op pagina 46* als het lampje niet constant of knipperend groen brandt.

3.9 Ingebruikname en kalibratie

Als de hoofdschakelaar voor het eerst in stand 1 wordt gezet, moet er een opstartprocedure in het menu van de robotmaaier worden uitgevoerd, naast een automatische kalibratie van het begeleidingssignaal. De kalibratie is ook een goede test om te controleren of de begeleidingsdraad zodanig is geïnstalleerd dat de robotmaaier de begeleidingsdraad vanaf het laadstation zonder problemen kan volgen.

1. Open de klep door op de **STOP**-knop te drukken.
2. Zet de hoofdschakelaar in stand 1.

Wanneer de robotmaaier voor het eerst wordt gebruikt, wordt een opstartprocedure gestart. De volgende gegevens moeten worden ingevoerd:

- Taal
- Land
- De huidige tijd
- Datum
- 4-cijferige PIN-code. Alle combinaties behalve 0000 zijn toegestaan.

Let op: Gebruik de pagina *AANTEKENINGEN* aan het begin van de handleiding om de PIN-code te noteren.

3. Plaats de robotmaaier in het laadstation wanneer het display hierom vraagt. Druk op de **START**-knop en sluit de klep. De robotmaaier zal nu beginnen

met het kalibreren van de begeleiding, door het laadstation te verlaten en de begeleidingskabel te volgen tot het punt waar de begeleidingskabel is verbonden met de begrenzingskabel. Hier begint hij met maaien. Controleer of de robotmaaier de begeleidingsdraad helemaal kan volgen. Als dit niet het geval is, is de begeleidingsdraad mogelijk niet correct geïnstalleerd. Controleer in dat geval of de installatie is uitgevoerd volgens de instructie in *De begeleidingsdraad installeren op pagina 19*. Voer vervolgens een nieuwe kalibratie uit. Zie *Kalibreer zoekdraad, R38Li, R40Li, R45Li, R50Li op pagina 30* voor R38Li, R40Li, R45Li, R50Li en *Test instellingen op pagina 27* voor R70Li, R80Li.

Voor R70Li, R80Li is het ook mogelijk om de begeleidingsbreedte voor de robotmaaier te verkleinen, zodat deze de begeleidingsdraad door hele smalle doorgangen volgt. Gebruik de functie *Test UIT* om een nieuwe kalibratie uit te voeren in de R70Li, R80Li. Zie *Installatie, R70Li/R80Li op pagina 26*.

3.10 Het dokken in het laadstation testen

Controleer voordat u de robotmaaier gebruikt of deze de begeleidingsdraad helemaal kan volgen tot aan het laadstation en zonder problemen in het laadstation kan dokken. Voer de onderstaande test uit.

1. Open de klep van het paneel door op de **STOP**-knop te drukken.
2. Plaats de robotmaaier dicht bij het punt waar de begeleidingsdraad op de begrenzingsdraad is aangesloten. Plaats de robotmaaier op ongeveer 2 m vanaf de begeleidingsdraad, naar de begeleidingsdraad gericht.
3. Kies de modus *HOME* door op de toets met het huissymbool te drukken, en druk op **OK** wanneer de cursor op Home staat. Druk op **START** en sluit de klep.
4. Controleer of de robotmaaier de begeleidingsdraad helemaal volgt tot aan het laadstation en in het laadstation dokt. De test is alleen gelukt als de robotmaaier de begeleidingsdraad over het gehele traject naar het laadstation kan volgen en meteen bij de eerste poging dokt. Als het de robotmaaier niet lukt om bij de eerste poging te dokken, probeert hij het automatisch opnieuw. De installatie is niet goedgekeurd als de robotmaaier twee of meer pogingen nodig heeft om in het laadstation te dokken. Controleer in dat geval of het laadstation, de begrenzingsdraad en de begeleidingsdraad zijn geïnstalleerd volgens de instructies.
5. De robotmaaier zal in het laadstation blijven totdat de modus *AUTO* of *MAN* wordt gekozen. Zie *Selectie bedieningsmodus op pagina 37*.

Het geleidingssysteem moet eerst zijn gekalibreerd om bovenstaande test met succes te kunnen uitvoeren. Zie *Ingebruikname en kalibratie op pagina 21*.

3.11 Bedieningspaneel

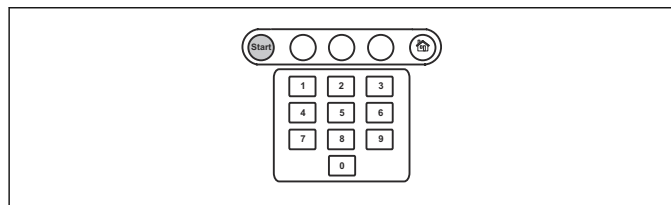
3.11.1 Instructie - bedieningspaneel

Alle commando's en instellingen voor de robotmaaier gebeuren via het bedieningspaneel. Alle functies zijn toegankelijk via een aantal menu's.

Het bedieningspaneel bestaat uit een display en een toetsenbord. Alle informatie wordt op het display weergegeven en alles wordt met de knoppen ingevoerd.

3.11.2 Toetsenbord

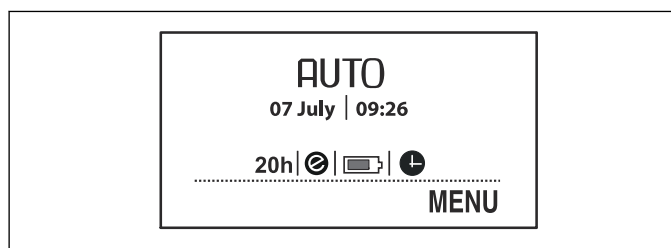
Het toetsenbord bestaat uit vier groepen knoppen:



- De **START**-knop wordt gebruikt om de robotmaaier te activeren. Dit is doorgaans de laatste knop die moet worden ingedrukt voordat het luik wordt gesloten.
- De 3 **meerkeuzeknoppen** bieden verschillende functies, afhankelijk van waar u zich in de menustructuur bevindt. De knopfunctie wordt onderaan in het display weergegeven.
- De **numerieke toetsen** worden bijvoorbeeld gebruikt voor het invoeren van de pincode of de tijdsinstellingen.
- De **bedieningsmodusknop** heeft als symbool een huis. Wanneer de knop wordt ingedrukt, wordt de geselecteerde bedieningsmodus weergegeven in het display.

3.11.3 Display

Wanneer de **STOP**-knop is ingedrukt en de klep is geopend, wordt het bedieningsvenster zichtbaar. Deze toont de tijd, de geselecteerde bedieningsmodus, het aantal maaiuren, de accustatus en de timerinstelling.



- Op de klok staat de huidige tijd.
- De huidige datum wordt aangegeven.
- Het aantal bedrijfsuren geeft aan hoeveel uur de robotmaaier in bedrijf is geweest sinds de productiedatum. De tijd die de robotmaaier heeft gemaaid of naar het laadstation heeft gezocht, wordt ook als rijtijd geteld.
- *AUTO*, *MAN* of *HOME* geven aan welke bedieningsmodus is geselecteerd. Zie *Selectie bedieningsmodus op pagina 37*.
- De accustatus geeft de resterende lading van de accu aan.

- Het ECO-symbool wordt weergegeven als de robotmaaier in de *ECO-modus* is gezet.
- Het kloksymbool geeft de geprogrammeerde timerinstellingen aan. Het kloksymbool is zwart wanneer de robotmaaier niet mag maaien vanwege een instelling van de timer.
- De tekst *MENU* geeft aan dat het hoofdmenu toegankelijk is via de meerkeuzeknop die zich onder de tekst bevindt.

3.11.4 Submenu's

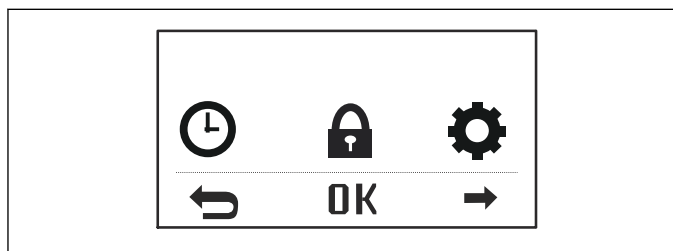
Elke optie heeft een aantal submenu's. Alle functies voor de instellingen van de robotmaaier zijn via de submenu's toegankelijk.

Sommige submenu's bevatten opties die links worden aangevinkt. Dit houdt in dat deze opties zijn geselecteerd. Plaats of verwijder het vinkje in het vakje door te drukken op *OK*.

3.12 Menustructuur

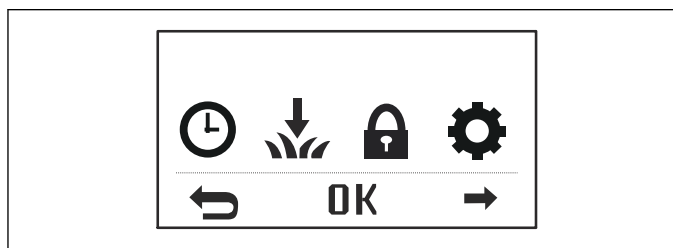
Het hoofdmenu voor de GARDENA R38Li, R40Li, R45Li, R50Li bevat 3 opties:

- Timer
- Veiligheid
- Instellingen



Het hoofdmenu voor de GARDENA R70Li, R80Li bevat 4 opties:

- Timer
- Installatie
- Veiligheid
- Instellingen



Het volgende gedeelte behandelt de menuopties in het hoofdmenu en geeft meer gedetailleerde informatie over het gebruik per functie en welke instellopties beschikbaar zijn.

3.12.1 Hoofdmenu



Timer

De timerfunctie is een ideaal hulpmiddel om te bepalen welke periode de robotmaaier niet mag maaien, bijvoorbeeld als de kinderen in de tuin spelen.



Installatie (alleen voor R70Li, R80Li)

Deze menufunctie wordt gebruikt om de installatie klantspecifiek aan te passen. Voor vele werkgebieden is er geen noodzaak tot wijziging van de fabrieksinstellingen, maar afhankelijk van de gazoncomplexiteit kan het maaieresultaat worden verbeterd door handmatige instellingen te maken.



Veiligheid

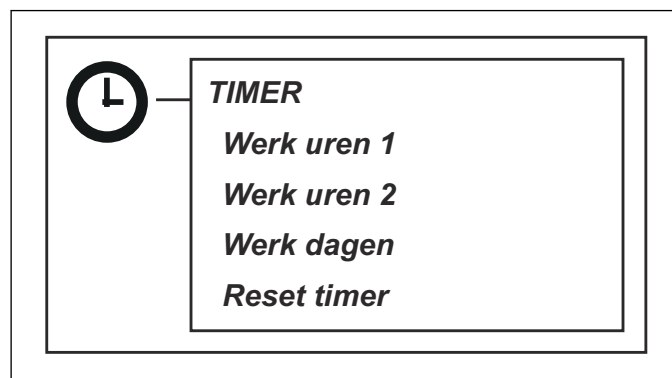
Via dit menu kunt u instellingen met betrekking tot de beveiliging en de verbinding tussen de robotmaaier en het laadstation wijzigen. U kunt kiezen uit 3 veiligheidsniveaus: *Laag, Midden, Hoog*.



Instellingen

Via deze functie kunt u wijzigingen aanbrengen in de algemene instellingen van de robotmaaier, zoals de datum en tijd. U kunt de *ECO-modus* ook in-/uitschakelen.

3.13 Timer



Voor het beste maaieresultaat mag u het gazon niet te vaak laten maaien. Als de robotmaaier te veel mag maaien kan het gazon er erg plat uitzien. Bovendien zal de robotmaaier dan onnodig slijten. Als het werkgebied kleiner is dan de gebiedscapaciteit van de robotmaaier, kan de kwaliteit van het gras verder worden verbeterd door dit om de andere dag te maaien in plaats van dagelijks enkele uren. Bovendien heeft het gras baat bij een rustperiode van ten minste drie opeenvolgende dagen per maand.

De timerfunctie is ook een ideale manier om te bepalen welke werkuren de robotmaaier niet mag maaien, bijvoorbeeld als de kinderen in de tuin spelen.

De fabrieksinstelling van de *Timer* is 07:00-22:00, (R70Li/R80Li: 07:00-23:00) maandag - zondag. Dit is doorgaans een geschikte instelling voor een werkgebied dat overeenkomt met de maximale capaciteit. Als het werkgebied kleiner is dan de maximale capaciteit, dan moet de timer moet worden gebruikt om de slijtage van het gras en de grasmaaier te minimaliseren. Ga er bij het handmatig instellen van de timer van uit dat de robotmaaier ongeveer het in de tabel Werkcapaciteit

vermelde aantal vierkante meters per uur en dag maait.
Zie *De timer instellen op pagina 25*.

Onderstaande tabel geeft suggesties voor verschillende instellingen voor de timer afhankelijk van de grootte van de tuin. De tijden zijn slechts ter indicatie bedoeld. Mogelijk moeten ze worden aangepast aan de tuin en bijvoorbeeld de kwaliteit en groei van het gras tijdens het seizoen. Gebruik de tabel als volgt:

- Zoek een werkgebied op dat het beste past bij de grootte van het gazon.

- Kies een geschikt aantal werkdagen per week (voor sommige werkgebieden zijn mogelijk 7 dagen nodig).
- Werkuren per dag toont hoeveel uren per dag de robotmaaier mag werken voor het gekozen aantal werkdagen.
- Voorgesteld tijdsinterval geeft een tijdsinterval aan dat overeenkomt met de gewenste werkuren per dag.

3.13.1 Suggesties voor de timer

GARDENA R38Li			
Werkgebied	Werkdagen per week	Werkuren per dag	Voorgesteld tijdsinterval
100 m ²	5	4,5	07:00 - 11:30
	7	3,5	07:00 - 10:30
200 m ²	5	9	07:00 - 16:00
	7	6,5	07:00 - 13:30
300 m ²	6	11	07:00 - 18:00
	7	9,5	07:00 - 16:30
380 m ²	7	12	07:00 - 19:00

GARDENA R40Li			
Werkgebied	Werkdagen per week	Werkuren per dag	Voorgesteld tijdsinterval
100 m ²	5	4,5	07:00 - 11:30
	7	3	07:00 - 10:00
200 m ²	5	8,5	07:00 - 15:30
	7	6	07:00 - 13:00
300 m ²	6	10,5	07:00 - 17:30
	7	9	07:00 - 16:00
400 m ²	7	12	07:00 - 19:00

GARDENA R45Li			
Werkgebied	Werkdagen per week	Werkuren per dag	Voorgesteld tijdsinterval
100 m ²	5	4	07:00 - 11:00
	7	2,5	07:00 - 09:30
200 m ²	5	7,5	07:00 - 14:30
	7	5,5	07:00 - 12:30
300 m ²	5	11	07:00 - 18:00
	7	8	07:00 - 15:00
400 m ²	7	10,5	07:00 - 17:30
450 m ²	7	12	07:00 - 19:00

GARDENA R50Li			
Werkgebied	Werkdagen per week	Werkuren per dag	Voorgesteld tijdsinterval
100 m ²	5	3,5	07:00 - 10:30
	7	2,5	07:00 - 09:30
200 m ²	5	7	07:00 - 14:00
	7	5	07:00 - 12:00
300 m ²	5	10	07:00 - 17:00
	7	7	07:00 - 14:00
400 m ²	6	11	07:00 - 18:00
	7	9,5	07:00 - 16:30
500 m ²	7	12	07:00 - 19:00

GARDENA R70Li			
Werkgebied	Werkdagen per week	Werkuren per dag	Voorgesteld tijdsinterval
100 m ²	5	3	07:00 - 10:00
	7	2,5	07:00 - 09:30
200 m ²	5	6,5	07:00 - 13:30
	7	4,5	07:00 - 11:30
400 m ²	5	13	07:00 - 20:00
	7	9	07:00 - 16:00
600 m ²	6	16	07:00 - 23:00
	7	13,5	07:00 - 20:30
700 m ²	7	16	07:00 - 23:00

GARDENA R80Li			
Werkgebied	Werkdagen per week	Werkuren per dag	Voorgesteld tijdsinterval
100 m ²	5	3	07:00 - 10:00
	7	2	07:00 - 09:00
200 m ²	5	5,5	07:00 - 12:30
	7	4	07:00 - 11:00
400 m ²	5	11,5	07:00 - 18:30
	7	8	07:00 - 15:00
600 m ²	6	14	07:00 - 21:00
	7	12	07:00 - 19:00
800 m ²	7	16	07:00 - 23:00

3.13.2 De timer instellen

- **Werkuren 1:** Om de start- en stoptijden voor *Werkuren 1* in te stellen, voert u de vereiste tijden in uren en minuten in en drukt u op *OK* om de ingevoerde tijd te bevestigen.
- **Werkuren 2:** Om de start- en stoptijden voor *Werkuren 2* in te stellen, voert u de vereiste tijden in uren en minuten in en drukt u op *OK* om de ingevoerde tijd te bevestigen.

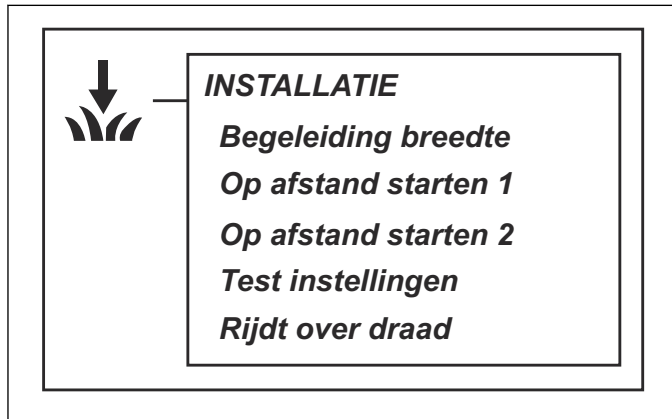
- **Werkdagen:** Om de werkdagen voor de robotmaaier te selecteren, selecteer de dagen waarop de robotmaaier moet werken
- **Timer resetten:** Om de waarden van de fabrieksinstellingen te resetten, selecteer *Reset timer* en druk op *OK*.

U kunt *Werkuren 1* of *Werkuren 2* uitschakelen door de tijd 00:00-00:00 in te voeren; de tijd wordt dan gereset naar --:-- --:--.

Wanneer de timerinstellingen zijn ingesteld, wordt op de startpagina een kloksymbool weergegeven. Het kloksymbool is zwart wanneer de robotmaaier niet mag maaien vanwege een instelling van de timer.

3.14 Installatie, R70Li/R80Li

Voor veel werkgebieden is er geen noodzaak tot wijziging van de fabrieksinstellingen, maar soms kan afhankelijk van de gazoncomplexiteit het maieresultaat worden verbeterd door handmatige instellingen te maken.



De volgende bedieningsinstellingen zijn toegankelijk via deze selectie in het hoofdmenu.

- **Begeleidingsbreedte:** Voor het kiezen van de maximale afstand van de maaier ten opzichte van de begeleidingsdraad bij het volgen van die draad van en naar het laadstation.
- **Op afstand starten 1:** Om de robotmaaier te besturen zodat hij gemakkelijker verre uithoeken van de tuin kan bereiken.
- **Op afstand starten 2:** Om de robotmaaier te besturen zodat hij gemakkelijker verre uithoeken van de tuin kan bereiken.
- **Test instellingen:** Om de bovenstaande instellingen te controleren.
- **Rijdt over draad:** Om de afstand in te stellen van de begrenzingsdraad die de robotmaaier moet volgen voordat deze terugkeert.

Voorbeelden van installatie-instellingen vindt u in *Voorbeelden van indelingen van tuinen op pagina 33*.

3.14.1 Begeleidingsbreedte

De begeleidingsbreedte bepaalt hoever de robotmaaier zich van de begeleidingskabel af mag bewegen bij het volgen van die draad van en naar het laadstation. Het gebied naast de draad dat de robotmaaier gebruikt, wordt de corridor genoemd.

De robotmaaier heeft een standaardinstelling voor corridors met breedte *Midden*. Om de kans op spoorvorming verder te beperken, wordt aangeraden een zo breed mogelijke corridor te kiezen. Gebruik van de corridorinstelling *Smalste* wordt gewoonlijk afgeraden, maar in een tuin met een of meer smalle doorgangen kan een smalle corridor de enige keuzemogelijkheid zijn. De corridorinstelling *Smalste* vergroot de kans op spoorvorming langs de begeleidingsdraad.

3.14.2 Op afstand starten 1

Een belangrijke functie van de begeleidingsdraad is de mogelijkheid om de robotmaaier indien nodig naar een afgelegen deel van de tuin te leiden. Deze functie is erg nuttig in tuinen waar bijvoorbeeld de voor- en achtertuin met elkaar in verbinding staan via een smalle doorgang.

Op afstand starten 1 — Aandeel
Afstand

3.14.2.1 Aandeel

Wanneer deze functie is geactiveerd (niet is ingesteld op *Nooit*), zal de robotmaaier de begeleidingsdraad vanaf het laadstation altijd volgen naar de afgelegen zone en daar beginnen met maaien.

Het aantal keren dat de robotmaaier de begeleidingsdraad vanaf het laadstation moet volgen, wordt ingesteld als een percentage van het totale aantal keren dat hij het laadstation verlaat. Alle andere keren verlaat de robotmaaier het laadstation op de standaardwijze en begint hij met maaien.

Aandeel — Nooit
Zelden
Midden
Vaak
Altijd

- De volgende vijf opties kunnen worden gekozen:
 - *Nooit* (0%)
 - *Zelden* (circa 20%)
 - *Middel* (circa 50%)
 - *Vaak* (circa 80%)
 - *Altijd* (100%)

Kies het percentage dat overeenkomt met de omvang van de afgelegen zone ten opzichte van het totale werkoppervlak. Wanneer de afgelegen zone bijvoorbeeld minder dan de helft van het totale werkoppervlak bestrijkt, kiest u *Zelden*. Wanneer de afgelegen zone bijvoorbeeld de helft van het totale werkoppervlak bestrijkt, kiest u *Middel*. Zie de voorbeelden in *Voorbeelden van indelingen van tuinen op pagina 33*. De standaardinstelling is *Zelden*.

3.14.2.2 Afstand

Geef de afstand in meter langs de begeleidingsdraad, vanaf het laadstation naar de afgelegen zone waar de maaier begint met maaien. Tip! Bepaal via de functie *Test UIT* hoe groot de afstand tot het gebied is. De afstand wordt in meters vermeld op het display van robotmaaier.

3.14.3 Op afstand starten 2

Indien er in het werkgebied twee gebieden ver uit elkaar liggen moet u de begeleidingsdraad zo leggen dat hij beide gebieden bereikt. U kunt dan *Op afstand starten 1* en *Op afstand starten 2* combineren om de robotmaaier naar elk gebied te sturen.

Voer de instellingen voor *Aandeel* en *Afstand* op dezelfde manier uit als voor *Op afstand starten 1*. De standaardinstelling is *Nooit*.

Houd er rekening mee dat het totale percentage voor *Aandeel* niet hoger mag zijn dan 100%. Indien *Vaak* is ingesteld voor *Op afstand starten 1*, kan alleen *Nooit* of *Zelden* voor *Op afstand starten 2* worden gekozen.

3.14.4 Test instellingen

In het menu *Test instellingen* kunnen de instellingen voor *Op afstand starten 1* en *Op afstand starten 2* worden gecontroleerd op de werking in het desbetreffende werkgebied.

Test instellingen — *Test volg draad IN*
Test volg draad UIT

Test volg draad UIT — *Op afstand starten 1*
Op afstand starten 2

3.14.4.1 Test UIT

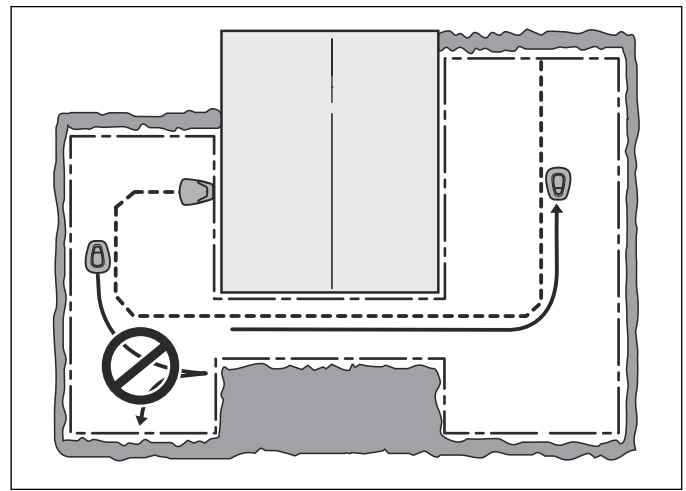
De functie *Test UIT* wordt gebruikt om te controleren of de geselecteerde begeleidingsbreedte aansluit op de desbetreffende installatie en om de afstand vanaf het laadstation naar een afgelegen gebied te berekenen.

Om de instellingen te testen in *Op afstand starten 1*:

Parkeer de robotmaaier in het laadstation en selecteer *Test UIT - Op afstand starten 1*. De robotmaaier rijdt dan onmiddellijk langs de begeleidingsdraad weg bij het laadstation en begint te maaien nadat de ingestelde afstand is afgelegd.

Als er een doorgang is waar de robotmaaier niet doorheen kan, moet de instelling voor Begeleiding breedte worden gewijzigd van *Breedste* naar *Middel*. Zo nodig kan de instelling ook worden veranderd in *Smalste*. Gebruik de geleidingsbreedte-instelling *Smalste* alleen als geen van de andere instellingen werkt voor deze installatie. Als de functie *Test UIT* wordt geactiveerd, rijdt de robotmaaier op de grootst mogelijke afstand vanaf de draad, op basis van de geselecteerde geleidingsbreedte.

In de afbeelding ziet u hoe de robotmaaier door een doorgang rijdt als de *Begeleiding breedte* is ingesteld op *Middel* in plaats van *Breedste*.



De afstand van het laadstation naar een afgelegen zone meten:

Voer een afstand in waarvan u zeker weet dat deze de werkelijke waarde overschrijdt. De maximale afstand die kan worden ingevoerd is 100 meter. Parkeer de robotmaaier in het laadstation en selecteer *Test UIT*. De robotmaaier rijdt onmiddellijk weg uit het laadstation. De afstand wordt in meters vermeld op het display van de maaier terwijl de robotmaaier bezig is met maaien. Stop de robotmaaier op de gewenste plaats en noteer de afstand. Voer het weergegeven aantal meter in het veld *Afstand* in voor het betreffende werkgebied.

Als *Op afstand starten 2* geactiveerd is, d.w.z. indien een andere optie dan *Nooit* is geselecteerd voor *Aandeel*, moeten ook die instellingen getest worden. De test voor *Op afstand starten 2* wordt op dezelfde manier uitgevoerd als voor *Op afstand starten 1*.

3.14.4.2 Test volg draad IN

De functie *Test IN* maakt het mogelijk om te testen of de robotmaaier in het laadstation dokt.

Let op: *Test IN* kan alleen worden uitgevoerd als er eerst een *Test UIT* is uitgevoerd.

Als u deze functie selecteert, rijdt de robotmaaier rechtstreeks langs de begeleidingsdraad naar het laadstation om daar te dokken. De test is enkel gelukt als de robotmaaier meteen bij de eerste poging in het laadstation dokt. Als het de robotmaaier niet lukt om bij de eerste poging te dokken, probeert hij het automatisch opnieuw. De installatie is niet goedgekeurd als de robotmaaier twee of meer pogingen nodig heeft om in het laadstation te dokken.

3.14.5 Rijd over draad

De voorzijde van de robotmaaier rijdt altijd een bepaalde afstand voorbij de begrenzingsdraad voordat de maaier keert. Die afstand is standaard ingesteld op 25 cm, maar kan zo nodig worden gewijzigd. De minimale waarde is 20 cm en de maximale waarde is 30 cm. Houd er rekening mee dat de gegeven afstand slechts een geschatte waarde is. In werkelijkheid kan de afstand tussen de robotmaaier en de begrenzingsdraad variëren.

Specificeer het aantal centimeters dat de robotmaaier voorbij de begrenzingsdraad moet rijden en druk op *OK*.

3.15 Veiligheid

Via deze selectie kunnen instellingen worden verricht in verband met beveiliging en de verbinding tussen de maaier en het laadstation.



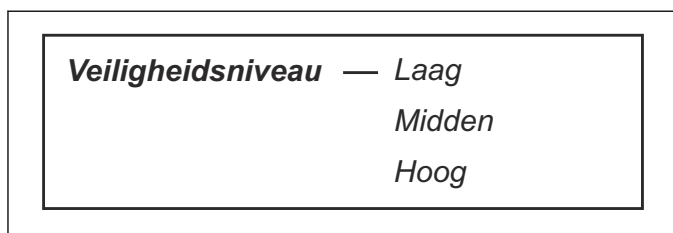
3.15.1 Wijzig PIN-code

Voer de nieuwe pincode in en druk op *OK*. Voer dezelfde code nogmaals in en bevestig door op *OK* te drukken. Als de PIN-code is gewijzigd, wordt op het display heel kort de melding *PIN-code gewijzigd* weergegeven.

Maak een notitie van de nieuwe PIN-code op de aangegeven regel in *AANTEKENINGEN*. Zie *Inleiding op pagina 3*

3.15.2 Veiligheidsniveau

U kunt kiezen uit 3 veiligheidsniveaus.



Bij de veiligheidsniveaus *Laag* en *Midden* is de toegang tot de robotmaaier geblokkeerd als de PIN-code onbekend is. Bij veiligheidsniveau *Hoog* klinkt er tevens een waarschuwingspiepje als er niet binnen een ingestelde termijn de juiste PIN-code wordt ingevoerd.

Wanneer vijf keer achter elkaar een verkeerde PIN-code wordt ingevoerd, wordt de robotmaaier enige tijd geblokkeerd. De tijd voor de blokkering wordt bij elke volgende mislukte poging verlengd.

Werking	Laag	Midden	Hoog
Tijdsslot	X	X	X
PIN-verzoek		X	X
Alarm			X

3.15.2.1 Tijdsslot

Deze functie houdt in dat de robotmaaier na 30 dagen niet meer kan worden gestart tenzij eerst de juiste PIN-code wordt ingevoerd. Na het verstrijken van deze 30 dagen blijft de robotmaaier gewoon maaien, maar als de klep wordt geopend, verschijnt de melding *Voer pincode in*. Voer uw code weer in en druk op *OK*.

3.15.2.2 PIN-verzoek

Deze functie houdt in dat de robotmaaier om een PIN-code vraagt wanneer de hoofdschakelaar op *1* wordt

gezet en elke keer dat de klep wordt geopend. Om de robotmaaier te kunnen gebruiken, moet de juiste PIN-code worden ingevoerd.

Wanneer vijf keer achter elkaar een verkeerde PIN-code wordt ingevoerd, wordt de robotmaaier enige tijd geblokkeerd. De tijd voor de blokkering wordt bij elke volgende mislukte poging verlengd.

3.15.2.3 Alarm

Deze functie houdt in dat er een alarmsignaal klinkt wanneer de pincode niet binnen 10 seconden na het indrukken van de **STOP**-knop wordt ingevoerd of wanneer de robotmaaier om de een of andere reden is opgetild. Een tikkend geluid geeft aan dat de PIN-code moet worden ingevoerd om te voorkomen dat het alarm afgaat. Het alarm kan op elk moment weer worden uitgeschakeld door invoer van de juiste PIN-code.

3.15.3 Nieuw lussignaal

Het lussignaal wordt willekeurig gekozen, zodat een unieke koppeling tussen de robotmaaier en het laadstation ontstaat. In zeldzame gevallen kan het nodig zijn om een nieuw signaal te genereren, bijvoorbeeld als twee aangrenzende installaties signalen gebruiken die erg op elkaar lijken.

1. Plaats de robotmaaier in het laadstation.
2. Selecteer *Nieuw lussignaal* in het menu.
3. Druk op *OK* en wacht op de bevestiging dat het lussignaal is gegenereerd. Dit duurt gewoonlijk ongeveer 10 seconden.

3.16 Instellingen



3.16.1 ECO-modus

Deze functie schakelt het lussignaal van de begrenzingslus, de begeleidingsdraden en het laadstation automatisch uit wanneer de robotmaaier niet maait, d.w.z. wanneer de maaier wordt opgeladen of niet mag maaien op basis van timerinstellingen.

De *ECO-modus* is geschikt voor situaties waarin andere draadloze apparatuur wordt gebruikt die niet compatibel

is met de robotmaaier, zoals bepaalde ringleidingen of garagedeuren.

Als de *ECO-modus* is geactiveerd, knippert het indicatielampje op het laadstation groen. In de *ECO-modus* kan de robotmaaier alleen in het laadstation worden gestart en niet in het werkgebied.

In de *ECO-modus* moet altijd op de **STOP**-knop worden gedrukt voordat de robotmaaier uit het laadstation wordt gehaald. Het is niet mogelijk om de robotmaaier op een andere manier te starten. Als u de maaier per ongeluk uit het laadstation hebt gehaald zonder eerst de **STOP**-knop in te drukken, moet u de maaier weer in het laadstation plaatsen en de **STOP**-knop indrukken. Alleen dan kan de robotmaaier in het werkgebied worden gestart.

Selecteer *Gebruik ECO-modus* en druk op *OK* om de *ECO-modus* te activeren.

Let op: Druk altijd op de **STOP**-knop alvorens de robotmaaier uit het laadstation te verwijderen. In de *ECO-modus* start de robotmaaier anders niet binnen het werkgebied.

3.16.2 Tijd & datum

Via deze functie kunt u de huidige tijd en de gewenste tijdsnotatie instellen op de robotmaaier.

Tijd en datum — Tijdsinstelling

Ingestelde datum

Tijdsnotatie

Datumnotatie

- **Tijd instellen:** Voer de juiste tijd in en druk op *OK* om af te sluiten.
- **Datum instellen:** Voer de juiste datum in en druk op *OK* om af te sluiten.
- **Tijdsnotatie:** Plaats de cursor bij de gewenste tijdsnotatie: 12u/24u. Druk op *OK* om af te sluiten.
- **Datumnotatie:** Plaats de cursor bij de gewenste datumnotatie:

JJJJ-MM-DD (jaar-maand-dag)

MM-DD-JJJJ (maand-dag-jaar)

DD-MM-JJJJ (dag-maand-jaar)

Sluit af door op *OK* te drukken.

3.16.3 Taal

Met deze functie stelt u de taal in.

Taal selecteren: Zet de cursor bij de gewenste taal en druk op *OK*.

3.16.4 Land

Met deze functie kunt u het land selecteren waarin de robotmaaier wordt gebruikt.

Plaats de cursor op het gewenste land en druk op *OK*.

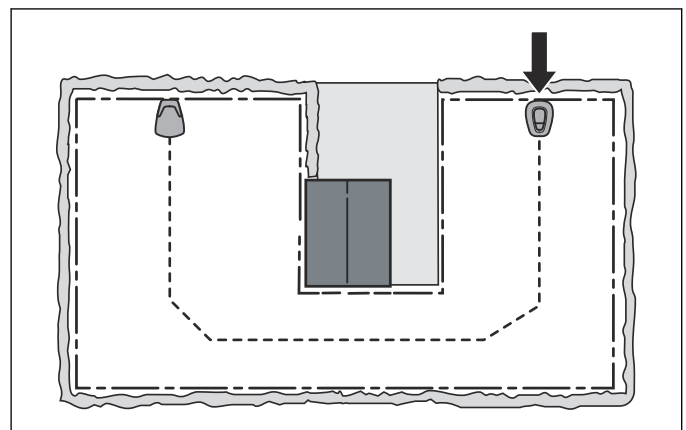
3.16.5 Achtergrondverlichting, R38Li, R40Li, R45Li, R50Li

Om de locatie van de robotmaaier in het werkgebied in het donker aan te geven, is het mogelijk om het display ingeschakeld te laten terwijl de robotmaaier in gebruik is:

1. Selecteer *Achtergrondverlichting* in het menu en druk op *OK*.
2. Selecteer een van de volgende opties:
 - *Auto:* Het display is gedurende 1 minuut verlicht nadat er voor het laatst een knop is bediend.
 - *AAN:* Het display is altijd verlicht als de robotmaaier in bedrijf is. Het display is niet verlicht wanneer de robotmaaier wordt gestopt door bijvoorbeeld een timerinstelling of een mogelijke onderbreking.

3.16.6 Op afstand starten, R38Li, R40Li, R45Li, R50Li

Een belangrijke functie van de begeleidingsdraad is de mogelijkheid om de robotmaaier indien nodig naar een afgelegen deel van de tuin te leiden. Deze functie is erg nuttig in tuinen waar bijvoorbeeld de voor- en achtertuin met elkaar in verbinding staan via een smalle doorgang waarin het laadstation niet kan worden geïnstalleerd.



Op afstand starten — Aandeel

Aandeel — Nooit

Zelden

Midden

Vaak

Altijd

Wanneer deze functie is geactiveerd (niet is ingesteld op *Nooit*), zal de robotmaaier de geleidingsdraad vanaf het laadstation volgen tot het punt waar de geleidingsdraad is aangesloten op de grensdraad. Wanneer hij dit punt heeft bereikt, begint hij met maaien. Het aantal keren dat hij de geleidingsdraad vanaf het laadstation moet volgen, wordt ingesteld als een percentage van het

totale aantal keren dat hij het laadstation verlaat. Alle andere keren verlaat de robotmaaier het laadstation op de standaardwijze en begint hij met maaien.

De volgende vijf opties kunnen worden geselecteerd:

1. *Nooit* (0%)
2. *Zelden* (ca. 20%)
3. *Midden* (circa 50%)
4. *Vaak* (ca. 80%)
5. *Altijd* (100%)

Selecteer het percentage dat overeenkomt met de omvang van de afgelegen zone ten opzichte van het totale werkoppervlak. Wanneer de afgelegen zone bijvoorbeeld minder dan de helft van het totale werkoppervlak bestrijkt, kiest u *Zelden*. Wanneer de afgelegen zone bijvoorbeeld de helft van het totale werkoppervlak bestrijkt, selecteert u *Middel*. Zie de voorbeelden in *Voorbeelden van indelingen van tuinen op pagina 33*

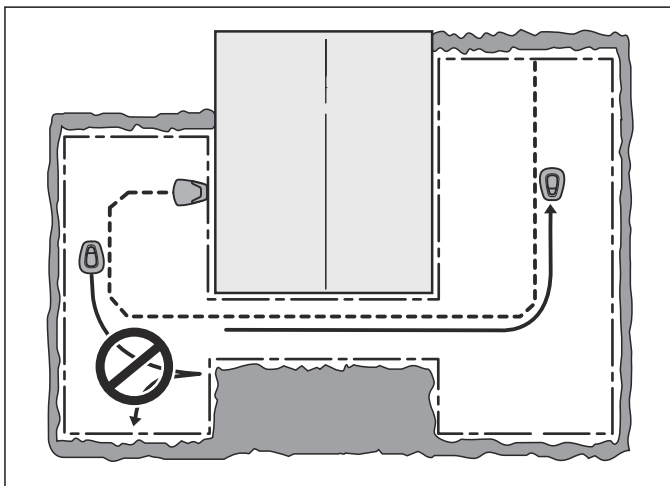
De standaardinstelling is *Zelden*.

3.16.7 Kalibreer zoekdraad, R38Li, R40Li, R45Li, R50Li

De functie *Kalibreer zoekdraad* maakt het mogelijk om te testen of de robotmaaier de geleidingsdraad vanuit het laadstation kan volgen.

Om de geleidingsdraad te testen:

1. Plaats de robotmaaier in het laadstation.
2. Selecteer *Kalibreer zoekdraad* en druk op *OK*. De robotmaaier zal het laadstation nu verlaten, voor het laadstation een kalibratieprocedure uitvoeren en vervolgens de begeleidingskabel volgen tot het aansluitpunt op de begrenzingskabel, waar hij zal beginnen met maaien.
3. Controleer of de robotmaaier de geleidingsdraad helemaal kan volgen tot aan het aansluitpunt op de grensdraad.



De test is mislukt als de robotmaaier de geleidingsdraad niet helemaal kan volgen tot het aansluitpunt op de grensdraad. In dat geval is de installatie waarschijnlijk niet uitgevoerd volgens de instructies in *De begeleidingsdraad installeren op pagina 19*.

Veelvoorkomende fouten zijn bijvoorbeeld dat er links van de geleidingsdraad, gezien in de richting van het laadstation, niet voldoende vrije ruimte is of dat de geleidingsdraad niet onder een hoek op een steile helling is gelegd. Zie *De begeleidingsdraad leggen en aansluiten op pagina 20*.

Corrigeer de installatie en voer opnieuw een test uit via *Kalibreer zoekdraad*.

3.16.8 Reset instellingen

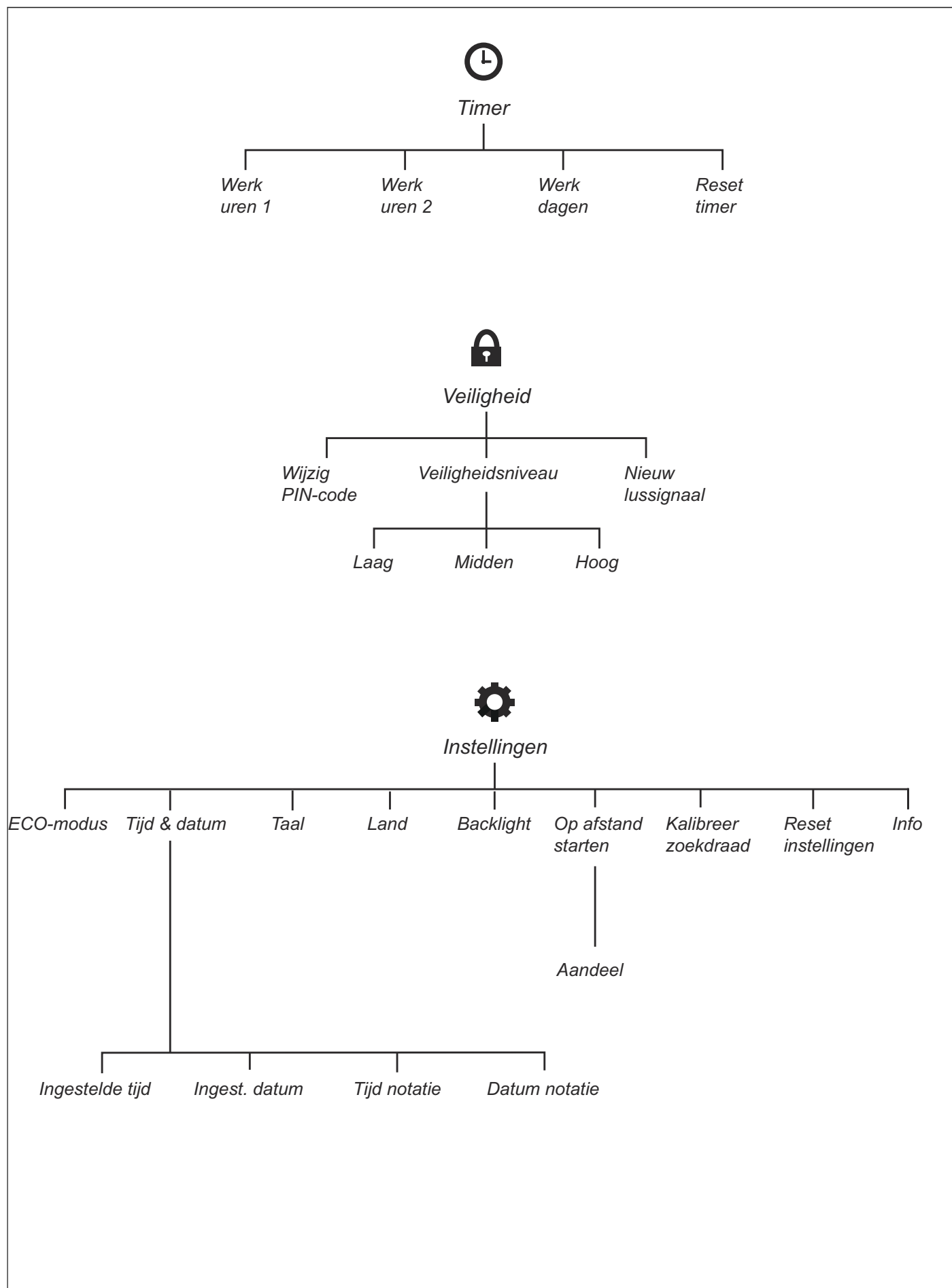
Met deze functie kunt u de robotmaaier resetten naar de fabrieksinstellingen.

1. Selecteer *Reset instellingen* in het menu en druk op *OK*. Voer de juiste PIN-code in en druk op *OK*.

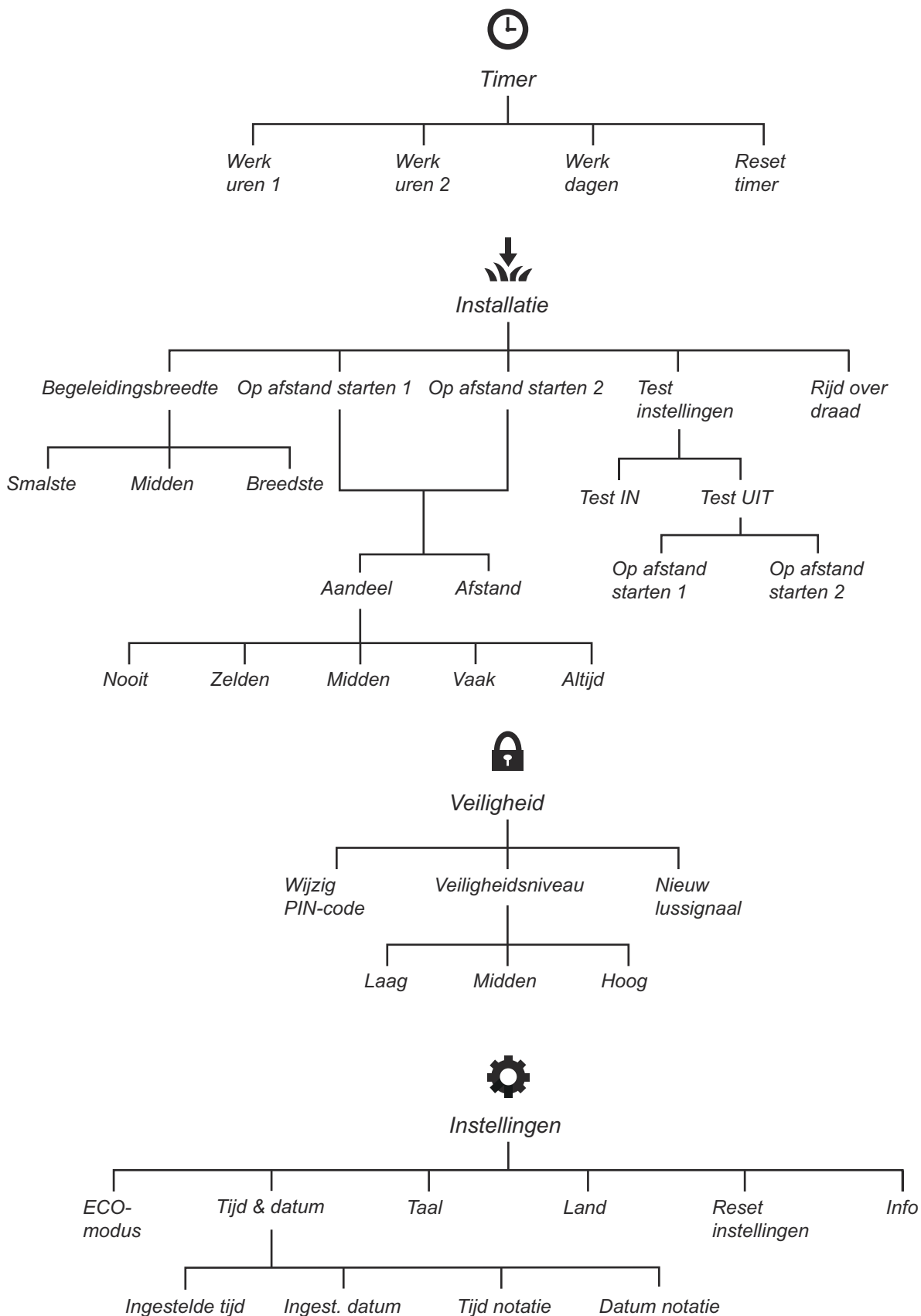
3.16.9 Info

Het menu Info geeft informatie weer over het model robotmaaier, het serienummer en de verschillende softwareversies.

3.17 Overzicht menustructuur, R38Li, R40Li, R45Li, R50Li



3.18 Overzicht menustructuur, R70Li, R80Li



3.19 Voorbeelden van indelingen van tuinen

De werking van de robotmaaier wordt in zekere mate beïnvloed door de gekozen instellingen. Door de instellingen van de robotmaaier af te stemmen op de vorm van de tuin is het voor de robotmaaier makkelijker om alle delen regelmatig te bereiken en een perfect maieresultaat te realiseren.

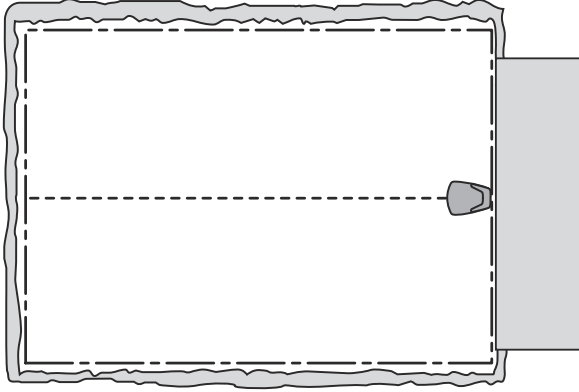
Voor verschillende indelingen zijn verschillende instellingen nodig. Op de volgende pagina's vindt u enkele voorbeelden van indelingen met suggesties en instellingen voor de installatie.

De aanbevolen timerinstellingen in de volgende voorbeelden gelden voor de GARDENA R40Li, tenzij anders vermeld.

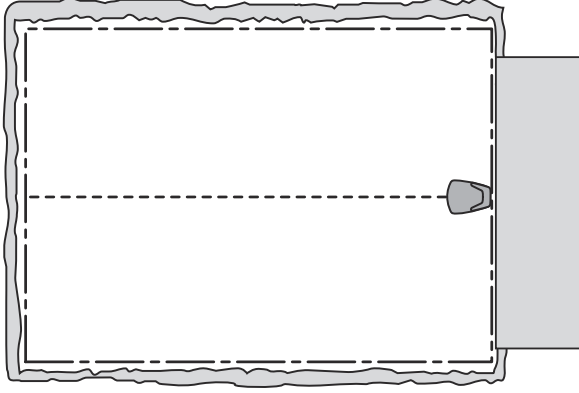
Op www.gardena.com vindt u nog meer hulp bij de installatie. Selecteer het land en open vervolgens de pagina's met ondersteuning, voor meer informatie en video's.

Let op: De standaardinstellingen voor de robotmaaier zijn zodanig gekozen dat deze geschikt zijn voor zo veel mogelijk verschillende tuinen. De instellingen hoeven enkel te worden gewijzigd wanneer er sprake is van speciale installatiecondities.

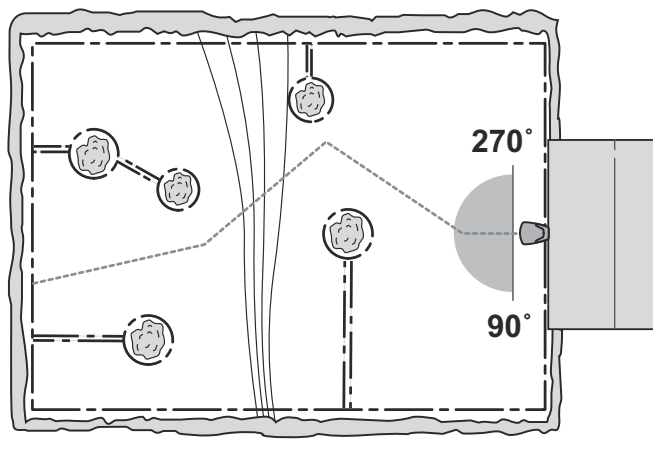
3.19.1 Open en vlak gebied

Gebied	150 m²	
<i>Timer</i>	07:00 - 17:00 maandag, dinsdag, woensdag, vrijdag	
<i>Op afstand starten - Aandeel</i>	<i>Nooit</i>	
Opmerkingen	De timer moet worden gebruikt om te voorkomen dat het gras er geplet uitziet, omdat het gebied kleiner is dan de maximale capaciteit van de robotmaaier.	

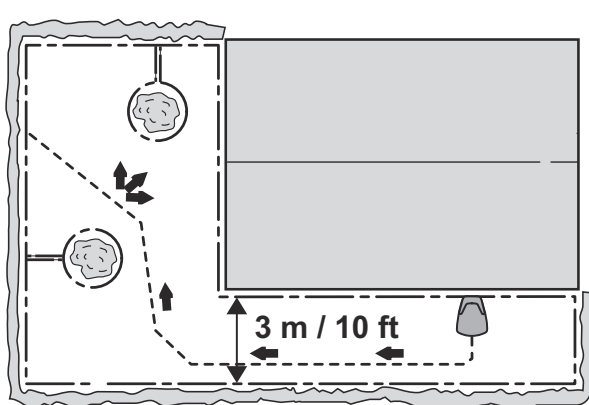
3.19.2 Open gebied

Gebied	400 m²	
<i>Timer</i>	07:00 - 22:00 (fabrieksinstelling) maandag-zondag	
<i>Op afstand starten - Aandeel</i>	<i>Nooit</i>	
Opmerkingen	De fabrieksinstellingen zijn geschikt voor deze installatie.	

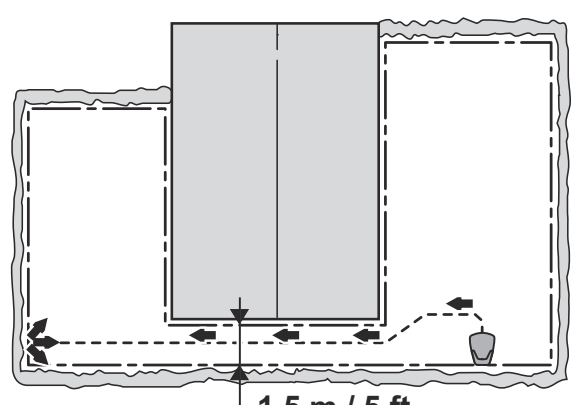
3.19.3 Een aantal eilanden en een helling van 25%

Gebied	400 m ²	
Timer	07:00 - 22:00 (fabrieksinstelling) maandag-zondag	
Op afstand starten - Aandeel	Zelden (fabrieksinstelling)	
Opmerkingen	Plaats het laadstation in het lagere deel van het werkgebied. Leg de begeleidingsdraad onder een hoek over de steile helling. Zorg ervoor dat de begeleidingsdraad wordt gelegd volgens de aanbevelingen in <i>De begeleidingsdraad leggen en aansluiten op pagina 20</i>	

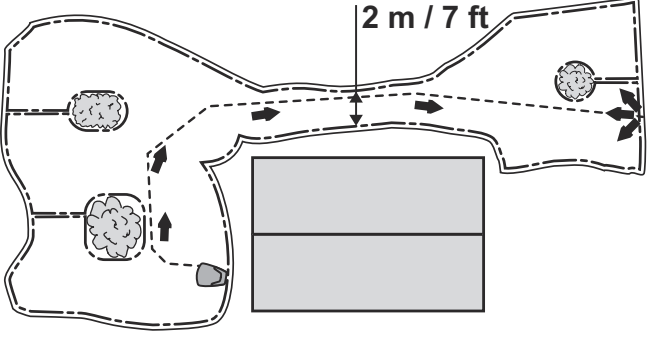
3.19.4 L-vormige tuin met enkele eilanden en het laadstation geplaatst in het smalle gedeelte

Gebied	200 m ²	
Timer	07:00 - 22:00 Maandag woensdag, vrijdag	
Op afstand starten - Aandeel	Vaak	
Opmerkingen	Het grootste deel van het werkgebied kan door de robotmaaier makkelijk worden bereikt door de begeleidingsdraad vanaf het laadstation te volgen, selecteer daarom Aandeel: <i>Vaak</i> . Zorg ervoor dat de begeleidingsdraad wordt gelegd volgens de aanbevelingen in <i>De begeleidingsdraad leggen en aansluiten op pagina 20</i>	

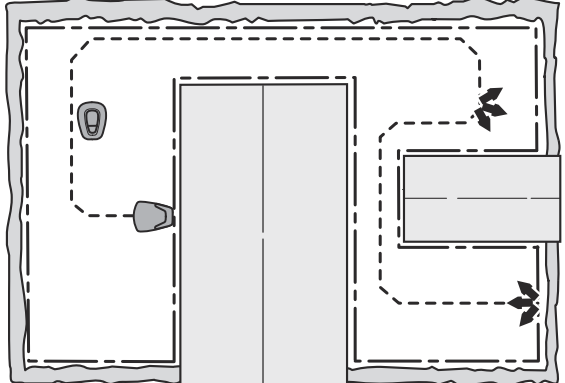
3.19.5 U-vormige tuin verbonden met een smalle doorgang

Gebied	200 m ²	
Timer	07:00 - 22:00 Maandag, woensdag, vrijdag	
Op afstand starten - Aandeel	Midden	
Opmerkingen	De begeleidingskabel moet langs de smalle doorgang worden geplaatst om ervoor te zorgen dat de robotmaaier het laadstation zonder problemen kan vinden vanaf de linkerzijde van het werkgebied. Het aandeel: <i>Middel</i> is geselecteerd omdat het linkerdeel van het gebied bijna de helft van het totale oppervlak bestrijkt. Zorg ervoor dat de begeleidingsdraad wordt gelegd volgens de aanbevelingen in <i>De begeleidingsdraad leggen en aansluiten op pagina 20</i>	

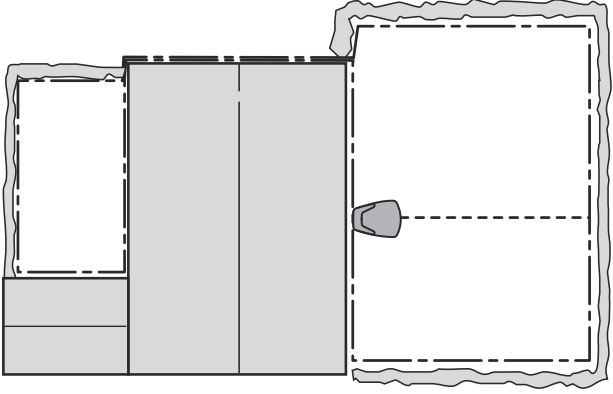
3.19.6 Asymmetrisch werkgebied met een smalle doorgang en enkele eilanden

Gebied	150 m ²	
Timer	07:00 - 17:00 maandag, dinsdag, woensdag, vrijdag	
Op afstand starten - Aandeel	Zelden (fabrieksinstelling)	
Opmerkingen	De begeleidingsdraad moet langs de smalle doorgang worden gelegd om ervoor te zorgen dat de robotmaaier het laadstation zonder problemen kan vinden vanaf de rechterzijde van het werkgebied. Selecteer het aandeel: <i>Zelden</i> omdat het rechterdeel van het gebied slechts een fractie van het totale oppervlak bestrijkt. Zorg ervoor dat de begeleidingsdraad wordt gelegd volgens de aanbevelingen in <i>De begeleidingsdraad leggen en aansluiten op pagina 20</i>	

3.19.7 Drie gebieden verbonden met twee nauwe doorgangen

Gebied	400 m ² . alleen R70Li, R80Li.	
Timer	07:00-23:00 Maandag, dinsdag, donderdag, vrijdag	
Op afstand starten 1 - Aandeel	Zelden	
Op afstand starten 2 - Aandeel	Zelden	
Opmerkingen	Omdat het werkgebied drie gebieden en twee nauwe doorgangen heeft, moet u <i>Op afstand starten 1</i> en <i>Op afstand starten 2</i> gebruiken voor een gelijkmatig maairesultaat in het hele werkgebied. Beschikbaar in R70Li, R80Li. Zorg ervoor dat de begeleidingsdraad wordt gelegd volgens de aanbevelingen in <i>De begeleidingsdraad installeren op pagina 19</i>	

3.19.8 Een bijgebied

Gebied	200 + 50 m²	
<i>Timer</i>	07:00 - 18:00 maandag, dinsdag, Donderdag, vrijdag	
<i>Op afstand starten - Aandeel</i>	<i>Zelden</i> (fabrieksinstelling)	
Opmerkingen	Het bijgebied wordt op woensdag en zaterdag gemaaid met behulp van de modus <i>MAN</i> .	

4 Bediening

4.1 Hoofdschakelaar



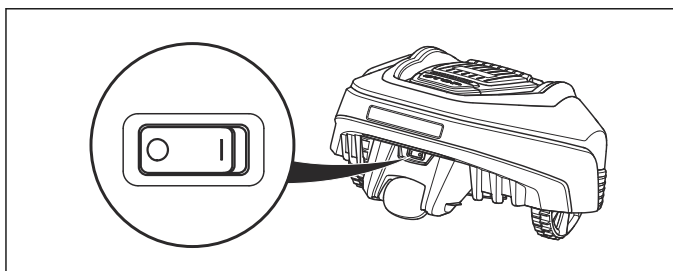
WAARSCHUWING: Lees de veiligheidsinstructies zorgvuldig door voordat u de maaier start.



WAARSCHUWING: Houd uw handen en voeten uit de buurt van de roterende messen. Plaats uw handen of voeten niet in de buurt van of onder de kap wanneer de motor draait.



WAARSCHUWING: Gebruik de robotmaaier nooit wanneer personen, met name kinderen of huisdieren, zich in het maaigebied bevinden.

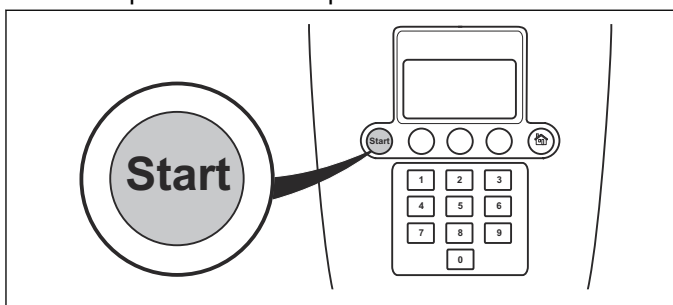


- Zet de hoofdschakelaar in stand **1** om de robotmaaier te starten.
- Zet de hoofdschakelaar in stand **0** als de robotmaaier niet in gebruik is of als er werk, inspectie of onderhoud wordt uitgevoerd.

Als de hoofdschakelaar in stand **0** staat, kunnen de motoren van de robotmaaier niet starten.

4.2 Starten

1. Druk op de **STOP**-knop om de klep te openen.
2. Zet de hoofdschakelaar in stand **1**.
3. Voer de PIN-code in.
4. Druk op de **START**-knop.



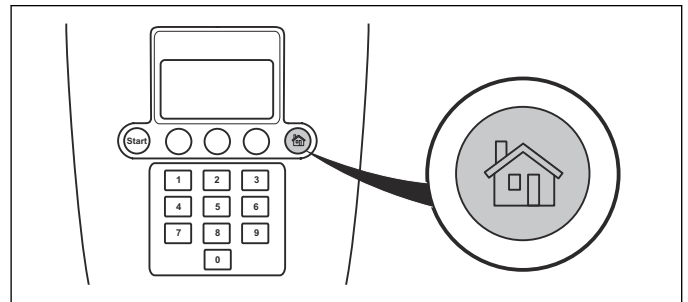
5. Sluit de klep binnen 10 seconden.

Als de robotmaaier in het laadstation is geparkeerd, verlaat hij het laadstation alleen wanneer de batterij volledig is geladen en wanneer de timer zodanig is ingesteld dat de maaier kan werken.

Let op: Voordat de maaischijf start, klinken er 5 piepjes gedurende 2 seconden.

4.3 Selectie bedieningsmodus

De bedieningsselectieknop is voorzien van een huispictogram. Wanneer de knop wordt ingedrukt, wordt de geselecteerde bedieningsmodus weergegeven in het display. Door meerdere malen op de knop te drukken kunt u kiezen tussen drie verschillende bedieningsmodi.



1. **HOME:** Stuur de robotmaaier naar het laadstation. Hij blijft hier totdat een andere bedieningsmodus wordt geselecteerd. De tekst **HOME** wordt weergegeven in het bedieningsvenster. Als de batterij volledig geladen is, blijft de robotmaaier geparkeerd staan in het laadstation. De robotmaaier verlaat het laadstation niet en begint niet opnieuw te maaien totdat de bedieningsselectie wordt gewijzigd in **AUTO**.

De Home-instelling wordt ook gebruikt na een nieuwe installatie of nadat een bestaande installatie is gewijzigd, om te testen of de robotmaaier de begeleidingsdraad kan volgen en in het laadstation kan dokken. Zie *Het dokken in het laadstation testen op pagina 22*

2. **AUTO:** Dit is de standaardmodus met automatische bediening, waarbij de robotmaaier automatisch maait en wordt opgeladen.
3. **MAN:** Bij het maaien van bijgebieden (zie *Bijgebieden op pagina 17*) moet de instelling **MAN** worden gebruikt.

Wanneer **MAN** is geselecteerd, maait de robotmaaier net zolang totdat de batterij leeg is. Daarna stopt de maaier en wordt de melding "*Moet handmatig laden*" weergegeven. De robotmaaier moet dan handmatig worden teruggebracht naar het laadstation en na het laden weer handmatig worden gestart.

Als de robotmaaier wordt opgeladen in de **MAN**-modus, wordt deze volledig geladen en rijdt hij 20 cm uit het laadstation om vervolgens te stoppen. Dit geeft aan dat hij volledig is opgeladen en gereed is om te maaien.

Als het hoofdwerkgebied na het laden moet worden gemaaid, kunt u de bedieningsmodus op **AUTO** zetten voordat u de robotmaaier in het laadstation plaatst.

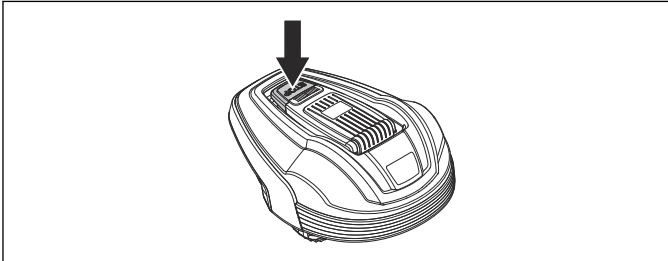
Let op: Druk altijd op de **START**-knop voordat u de klep sluit om de robotmaaier te starten. Als u niet op de

START-knop drukt, hoort u een pieptoon en zal de robotmaaier niet starten.

4.4 Stoppen

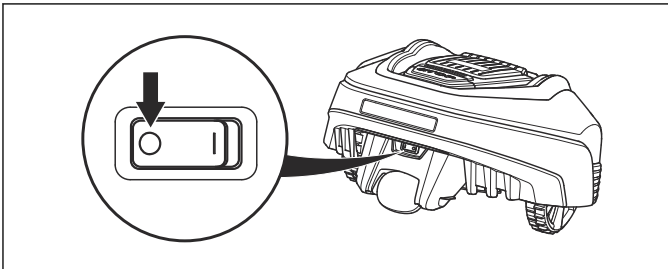
1. Druk op de **STOP**-knop.

De robotmaaier stopt, de maaimotor stopt en de klep gaat open.



4.5 Uitschakelen

1. Druk op de **STOP**-knop.
2. Zet de hoofdschakelaar in stand 0.



Schakel de robotmaaier altijd uit met de hoofdschakelaar als de maaier moet worden onderhouden of buiten het werkgebied moet worden gebracht.

4.6 Timer en Stand-by

Gebruik de timerfunctie (zie *Timer op pagina 23*) om een al te platgetreden gazon te vermijden.

4.6.1 Stand-by

De robotmaaier heeft een voorgeprogrammeerde stand-by-tijd die overeenkomt met de tabel voor rusttijden. Deze stand-by-tijd biedt bijvoorbeeld een goede mogelijkheid om het gazon te besproeien of om er op te spelen.

Model	Standby-tijd, minimaal aantal uren per dag
GARDENA R38Li	12
GARDENA R40Li	12
GARDENA R45Li	12
GARDENA R50Li	12
GARDENA R70Li	8
GARDENA R80Li	8

4.6.2 De timer instellen

Ga bij het instellen van de timer ervan uit dat de robotmaaier de vermelde hoeveelheid maait van het aantal vierkante meters per uur en dag vermeld in de tabel Werkcapaciteit.

Model	Geschatte werkcapaciteit, m ² per uur en dag
GARDENA R38Li	43
GARDENA R40Li	33
GARDENA R45Li	38
GARDENA R50Li	42
GARDENA R70Li	44
GARDENA R80Li	50

Als het werkgebied bijvoorbeeld 360 m² groot is, moet de R70Li 8 uur per dag werken. De tijden zijn bij benadering en hangen onder meer af van de kwaliteit van het gras, de scherpte van de messen en de leeftijd van de batterij.



WAARSCHUWING: Gebruik de timer om niet te laten maaien wanneer er zich doorgaans kinderen of huisdieren op het gazon bevinden, of voorwerpen die door de draaiende messen beschadigd kunnen raken.

De fabrieksinstelling voor de timer is 07:00 - 22:00 voor GARDENA R38Li, R40Li, R45Li, R50Li en 07:00 - 23:00 voor GARDENA R70Li, R80Li. Deze maakt maaien op elke dag van de week mogelijk. De robotmaaier zal echter niet werken tijdens de ingebouwde stand-by-periode.

4.6.3 Voorbeeld 1

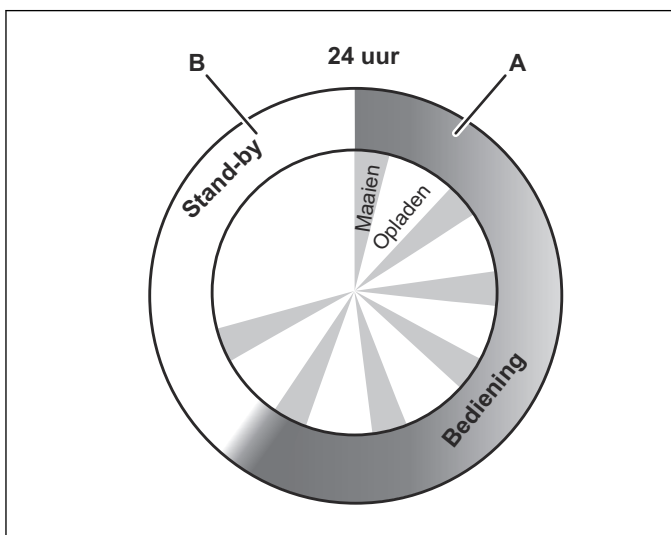
De tijden in dit voorbeeld gelden voor de GARDENA R40Li, maar voor de andere modellen geldt hetzelfde principe.

Timerinstelling, *periode 1*: 07:00 - 22:00

Actieve periode (A): 07:00 - 19:00

In de fabrieksinstelling begint de robotmaaier om 07:00 uur met maaien. De maaier wordt echter vanaf 19:00 in de stand-by-modus in het laadstation geparkeerd, en blijft daar tot hij om 07:00 uur weer begint met maaien.

Als de timerinstelling wordt opgedeeld in 2 werkperiodes, kan de rustperiode worden opgedeeld in een aantal periodes. De minimale rusttijd dient echter overeen te komen met de tabel voor Rusttijden.



GARDENA R40Li

Bedrijf, A = max. uren 12

Laden/stand-by, B = min. uren 12

4.6.4 Voorbeeld 2

De tijden in dit voorbeeld gelden voor de GARDENA R40Li, maar voor de andere modellen geldt hetzelfde principe.

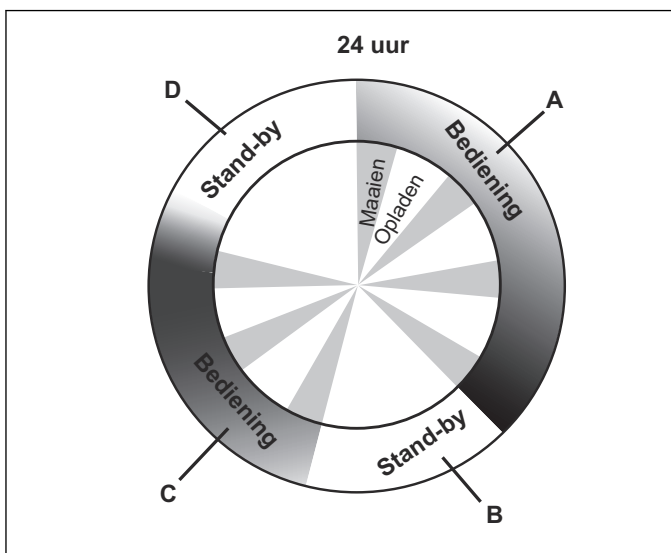
Timerinstelling *periode 1* (A): 06:00 - 16:00

Timerinstelling *periode 2* (C): 20:00 - 23:00

Actieve periode (A): 06:00 - 16:00

Actieve periode (C): 20:00 - 22:00

De robotmaaier maait tussen 06:00 en 16:00. Hij zal om 20:00 uur opnieuw gaan werken, maar om 23:00 uur stoppen in de stand-bymodus, totdat hij om 06:00 uur weer start.



GARDENA R40Li

Bedrijf, A + C = max. uren 12

Laden/stand-by, B + D = min. uren 12

4.7 Een lege accu opladen

Wanneer de GARDENA-robotmaaier nieuw is of langere tijd is opgeslagen, zal de accu leeg zijn en moet deze voor gebruik worden geladen.



WAARSCHUWING: Laad de robotmaaier alleen op met een laadstation dat daarvoor bedoeld is. Onjuist gebruik kan leiden tot elektrische schokken, oververhitting of lekkage van corroderende vloeistof uit de accu.

Bij lekkage van elektrolyt spoelt u deze weg met water. Raadpleeg onmiddellijk een arts indien de elektrolyt in aanraking komt met uw ogen etc.

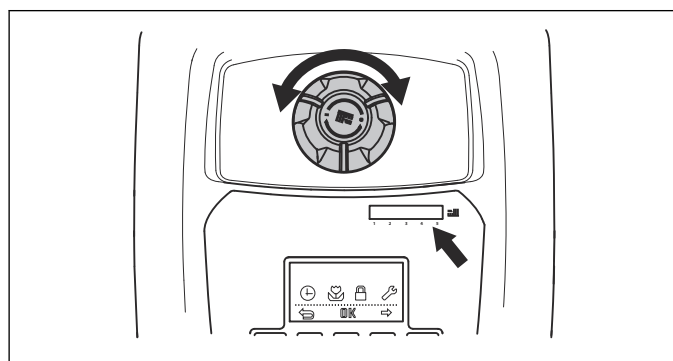
1. Zet de hoofdschakelaar in stand 1.
2. Plaats de robotmaaier in het laadstation. Open de klep en schuif de robotmaaier zo ver mogelijk naar binnen om te zorgen voor een goed contact tussen de robotmaaier en het laadstation. Zie Contact- en laadstrips in *Productoverzicht op pagina 5*
3. Op het display wordt aangegeven dat de accu wordt opgeladen.

4.8 Maaihoogte aanpassen

De maaihoogte kan worden ingesteld van MIN (2 cm) tot MAX (5 cm).

De maaihoogte aanpassen:

1. Druk op de **STOP**-knop om de robotmaaier te stoppen en de afdekking te openen.
2. Draai de hoogteinstellingsknop in de vereiste positie. De geselecteerde positie wordt aangegeven door de oranje kolom via de hoogte-aanpassingsindicator.
 - Draai linksom als u de maaihoogte wilt vergroten.
 - Draai rechtsom als u de maaihoogte wilt verlagen.



OPGELET: In de eerste week na een nieuwe installatie moet de maaihoogte worden ingesteld op MAX om schade aan de lusdraad te voorkomen. Hierna kan de maaihoogte elke tweede week geleidelijk worden verlaagd totdat de gewenste maaihoogte is bereikt.

5 Onderhoud

5.1 Introductie - onderhoud

Voor een betere betrouwbaarheid en langere levensduur: controleer en reinig de robotmaaier regelmatig en vervang versleten onderdelen, indien nodig. Alle onderhoud en reparaties moeten worden uitgevoerd volgens de instructies van GARDENA. Zie *Garantiebepalingen op pagina 55*.

Na de ingebruikname van de robotmaaier moet u de maaischijf en de messen eens per week inspecteren. Als de mate van slijtage in deze periode laag is, kan het controle-interval worden vergroot.

Het is belangrijk dat de maaischijf soepel draait. De randen van de messen mogen niet beschadigd zijn. De levensduur van de messen kan sterk uiteenlopen en hangt bijvoorbeeld af van:

- de rijtijd en de grootte van het werkgebied.
- de grassoort en seizoensgebonden groei.
- grond, zand en het gebruik van kunstmest.
- de aanwezigheid van voorwerpen zoals dennenappels, afgewaaid vruchten, speelgoed, gereedschap, stenen en wortels.

De normale levensduur is 4 tot 7 weken bij gebruik onder gunstige voorwaarden. Zie *Messen vervangen op pagina 40* voor het vervangen van de messen.



WAARSCHUWING: Draag veiligheidshandschoenen.

Let op: Werken met botte messen geeft een slechter maaieresultaat. Het gras wordt niet goed gemaaid en er is meer energie nodig, waardoor de robotmaaier een kleiner oppervlak dan normaal kan maaien.

5.2 Robotmaaier reinigen

Het is belangrijk om de robotmaaier schoon te houden. Een maaier waar een grote hoeveelheid gras aan blijft plakken, werkt minder goed op hellingen. Het wordt aanbevolen om voor het reinigen een borstel te gebruiken.

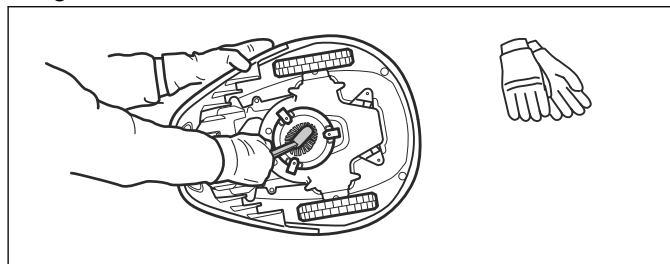


OPGELET: Gebruik nooit een hogedrukreiniger en zelfs geen stromend water om de robotmaaier schoon te maken. Gebruik nooit oplosmiddelen om schoon te maken.

5.2.1 Chassis en maaischijf

1. Zet de hoofdschakelaar in stand 0.
2. Til de robotmaaier op z'n kant.
3. Reinig de maaischijf en het chassis met bijvoorbeeld een afwasborstel. Controleer ook of de maaischijf vrij kan draaien ten opzichte van de voetbeschermer. Controleer ook of de messen intact zijn en vrij kunnen draaien. Als lange grassprietten of andere objecten hierin binnendringen, kan de beweging van de maaischijf worden belemmerd.

Zelfs een licht remeffect leidt al tot een hoger energieverbruik en in het ergste geval zal de robotmaaier hierdoor niet in staat zijn om een groot gazon te maaien.



5.2.2 Chassis

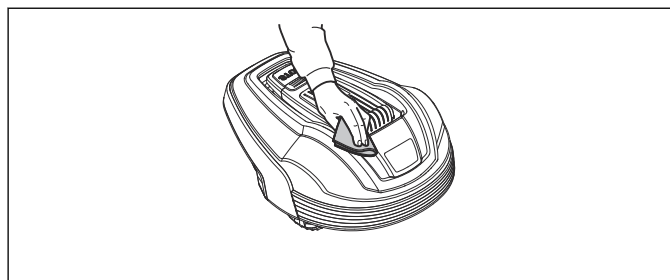
Reinig de onderkant van het chassis. Gebruik een borstel of licht vochtige doek.

5.2.3 Wielen

Reinig rondom de voorwielen en het achterwiel en ook rond de achterwielsteun. Gras op de wielen kan van invloed zijn op de wijze waarop de maaier op hellingen werkt.

5.2.4 Behuizing

Gebruik een vochtige, zachte spons of doek om de kap te reinigen. Als de kap erg vuil is, kunt u ook een zeepoplossing of afwasmiddel gebruiken.



5.2.5 Laadstation

Ontdoe het laadstation regelmatig van gras, bladeren, twijgen en andere objecten die het dokken kunnen belemmeren.

5.3 Messen vervangen



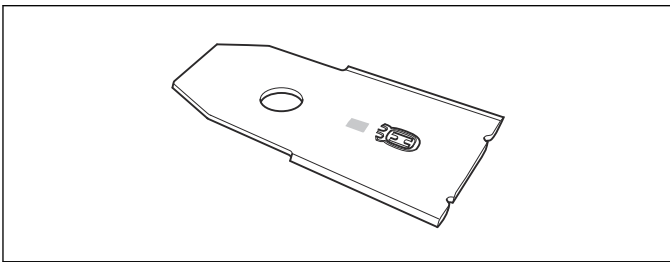
WAARSCHUWING: Gebruik altijd messen en schroeven van het juiste type. GARDENA kan de veiligheid alleen garanderen als originele messen worden gebruikt. Als u alleen de messen vervangt en de schroef opnieuw gebruikt, kan er slijtage aan de schroef optreden tijdens het maaien en knippen. De messen kunnen vervolgens uit de behuizing losraken en ernstig letsel veroorzaken.

Vervang veiligheidshalve versleten of beschadigde onderdelen. Zelfs als de messen intact zijn, moeten ze regelmatig worden vervangen voor het beste maaieresultaat en een laag energieverbruik.

De robotmaaier is voorzien van 3 messen die in de maaischijf zijn geschroefd. De 3 messen en schroeven

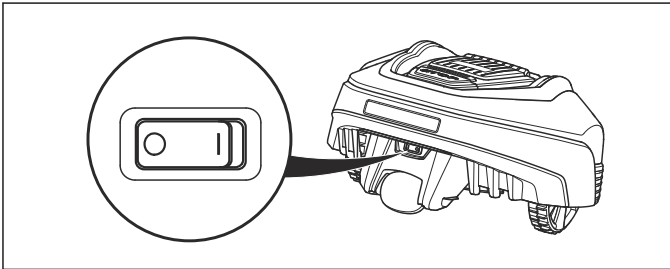
moeten allemaal op hetzelfde moment worden vervangen zodat het maaisysteem uitgebalanceerd blijft.

Gebruik originele messen van GARDENA waarop het H-logo met het kroontje staat, zie *Garantie op pagina 55*.

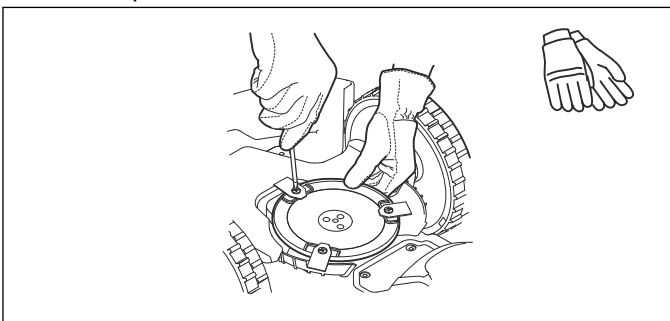


5.3.1 De messen vervangen

1. Zet de hoofdschakelaar in stand 0.



2. Draai de robotmaaier op zijn kop. Plaats de robotmaaier op een zachte en schone ondergrond om krassen op de kap en de klep te voorkomen.
3. Verwijder de 3 schroeven. Gebruik een platte of kruiskopschroevendraaier.



4. Verwijder alle messen en schroeven.
5. Breng nieuwe messen en schroeven aan.
6. Controleer of de messen vrij kunnen draaien.

5.4 Accu

De accu is onderhoudsvrij, maar heeft een beperkte levensduur van 2 tot 4 jaar.

De levensduur van de accu hangt af van de lengte van het seizoen en het aantal uren per dag dat de robotmaaier wordt gebruikt. Een lang seizoen of veel bedrijfsuren per dag betekenen dat de accu vaker moet worden vervangen.



WAARSCHUWING: Laad de robotmaaier alleen op met een laadstation dat daarvoor bedoeld is. Onjuist gebruik kan leiden tot elektrische schokken, oververhitting of lekkage van corroderende vloeistof uit de accu. Bij lekkage van elektrolyt spoelt u deze weg met water. Raadpleeg onmiddellijk een arts indien de elektrolyt in aanraking komt met uw ogen etc.



OPGELET: De accu moet volledig worden geladen vóór winteropslag. Als de accu niet volledig is opgeladen, kan hij beschadigd raken en in sommige gevallen onbruikbaar worden.

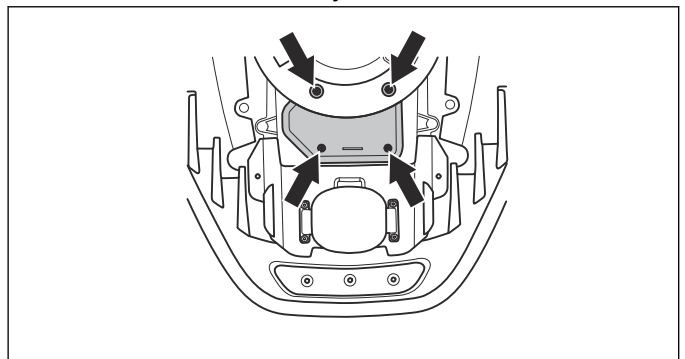
Als de rijtijd van de robotmaaier tussen twee laadbeurten korter dan normaal is, geeft dit aan dat de accu oud wordt en uiteindelijk moet worden vervangen. De accu is in orde zolang de robotmaaier blijft zorgen voor een goed gemaaid gazon.

5.4.1 De accu vervangen



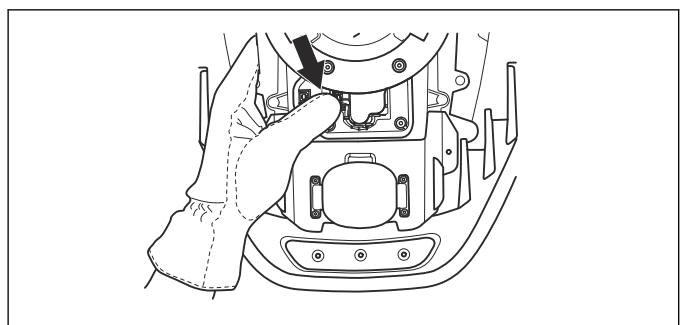
WAARSCHUWING: Gebruik alleen originele accu's die door de fabrikant worden aanbevolen. De veiligheid van het product kan niet worden gegarandeerd met niet-originele accu's. Gebruik geen niet-oplaadbare accu's.

1. Zet de hoofdschakelaar in stand 0.
2. Zet de maaihoogte in de laagste stand.
3. Draai de robotmaaier op zijn kop. Plaats de robotmaaier op een zachte en schone ondergrond om krassen op het chassis en de afdekking van het display te voorkomen.
4. Reinig de zone rond het accudeksel.
5. Draai de vier schroeven (torx 20) van het accudeksel los en verwijder het accudeksel.



6. Draai de schroef van de bevestigingsbeugel van de accu los en verwijder de beugel.
7. Trek de accu naar buiten door aan de riem te trekken.
8. Plaats een nieuwe originele accu.

Let op: Druk op de contactstrook om de accu op zijn plaats te zetten; druk niet op de accu zelf.



9. Plaats de bevestigingsbeugel van de accu en draai de schroef weer vast.

10. Plaats het accudeksel zonder de kabels vast te klemmen. Als de afdichting op het accudeksel zichtbaar beschadigd is, moet het volledige accudeksel worden vervangen.
11. Draai de vier schroeven (torx 20) van het accudeksel weer vast.
12. Zet de maaihoogte weer terug op het gewenste niveau.

5.5 Winterbeurt

Breng uw robotmaaier voor een servicebeurt naar een lokale vertegenwoordiger van GARDENA voordat u hem stalt voor de winter. Een regelmatige winterbeurt houdt de robotmaaier in goede staat en zorgt ervoor dat u het nieuwe seizoen zo goed mogelijk en zonder storingen begint.

Een servicebeurt omvat gewoonlijk het volgende:

- Grondige reiniging van de kap, het chassis, de maaischijf en alle andere bewegende delen.
- Testen van de functies en componenten van de maaier.
- Controle en eventuele vervanging van aan slijtage onderhevige artikelen, zoals messen en lagers.
- Testen van de accucapaciteit van de maaier en een aanbeveling voor vervanging van de accu waar nodig.
- Indien nodig kan de lokale GARDENA vertegenwoordiger de robotmaaier bijwerken met nieuwe software, inclusief eventuele nieuwe functies.

6 Problemen oplossen

6.1 Introductie - problemen oplossen

In dit hoofdstuk vindt u een aantal meldingen die bij een storing op het display kunnen worden weergegeven. Bij elke melding staan de mogelijke oorzaak en de te uit te voeren stappen vermeld. Dit hoofdstuk bespreekt ook een aantal symptomen die u op weg kunnen helpen als de robotmaaier niet werkt zoals verwacht. Meer suggesties voor uit te voeren stappen bij storingen of symptomen zijn te vinden www.gardena.com.

6.2 Meldingen

Hieronder vindt u een aantal meldingen die op het display van de robotmaaier kunnen worden weergegeven. Neem contact op met een GARDENA-vertegenwoordiger bij u in de buurt als dezelfde melding vaak verschijnt.

Melding	Oorzaak	Actie
<i>Wielmotor vast, links</i>	Er zit gras of iets anders rond het aandrijf wiel.	Controleer het aandrijf wiel en verwijder het gras of ander materiaal.
<i>Wielmotor vast, rechts</i>	Er zit gras of iets anders rond het aandrijf wiel.	Controleer het aandrijf wiel en verwijder het gras of ander materiaal.
<i>Maaisysteem geblokkeerd</i>	Er zit gras of ander materiaal rond de maaischijf gewikkeld.	Controleer de maaischijf en verwijder het gras of ander materiaal.
	De maaischijf ligt in een plas water.	Verplaats de robotmaaier en neem maatregelen, indien mogelijk, om het ophopen van water in het werkgebied te voorkomen.
<i>Geen lussignaal</i>	De voeding is niet aangesloten.	Controleer de aansluiting op het stopcontact en controleer tevens of er een aardlekschakelaar is geactiveerd of niet. Controleer of de laagspanningskabel is aangesloten op het laadstation.
	De begrenzingsdraad is niet aangesloten op het laadstation	Controleer of de connector van de begrenzingsdraad correct is aangesloten op het laadstation. Vervang de connectoren indien ze zijn beschadigd. Zie <i>De begrenzingsdraad aansluiten op pagina 19</i> .
	Begrenzingsdraad gebroken.	Lokaliseer de plaats van de breuk. Vervang het beschadigde deel van de lus met een nieuwe lusedraad en maak een las met behulp van een originele koppeling. Zie <i>Breuken in de lusedraad opsporen op pagina 48</i> .
	De begrenzingsdraad is gekruist op het traject van en naar een eiland.	Controleer of de grens draad is gelegd volgens de instructies, bijv. in de juiste richting rond het eiland. Zie <i>Grenzen binnen het werkgebied op pagina 16</i> .
	De verbinding tussen de robotmaaier en het laadstation is verbroken.	Parkeer de robotmaaier in het laadstation en genereer een nieuw lussignaal via Veiligheid -> <i>Nieuw lussignaal</i> .
	Storingen door metalen voorwerpen (hekwerk, wapeningsstaal) of ondergrondse kabels in de nabijheid.	Probeer de begrenzingsdraad te verleggen.
<i>Vastgelopen</i>	De robotmaaier is ergens in vastgelopen.	Maak de robotmaaier los en neem de oorzaak voor het vastlopen weg.
	De robotmaaier is blijven steken achter een aantal obstakels.	Ga na of er obstakels zijn die het voor de robotmaaier moeilijk maken om weg te rijden van deze plek.

Melding	Oorzaak	Actie
<i>Buiten maaigebied</i>	De aansluitingen van de begrenzingsdraad op het laadstation zijn gekruist.	Controleer of de begrenzingsdraad correct is aangesloten.
	De begrenzingsdraad ligt te dicht bij de rand van het werkgebied.	Controleer of de begrenzingsdraad is gelegd volgens de instructies, <i>Grensdraad op pagina 14</i> .
	Het werkgebied heeft een steile hellingsgraad.	
	De begrenzingsdraad is in de verkeerde richting om een eiland heen gelegd.	
	Storingen door metalen voorwerpen (hekwerk, wapeningsstaal) of ondergrondse kabels in de nabijheid.	Probeer de begrenzingsdraad te verleggen.
	De robotmaaier kan moeilijk onderscheid maken tussen het eigen signaal en het signaal van een naburige robotmaaierinstallatie.	Parkeer de robotmaaier in het laadstation en genereer een nieuw lussignaal via Veiligheid -> <i>Nieuw lussignaal</i> .
<i>Lage accu spanning / Lege batterij</i>	De robotmaaier kan het laadstation niet vinden.	Controleer of het laadstation en de begeleidingsdraad zijn geïnstalleerd volgens de instructies in <i>Installatie op pagina 11</i> .
	De begeleidingsdraad is gebroken of niet aangesloten.	Controleer of het indicatielampje op het laadstation geel knippert. Zie de oplossing in <i>Indicatielampje in het laadstation op pagina 46</i> .
	De batterij is versleten.	Vervang de batterij. Zie <i>Accu op pagina 41</i> .
	De antenne van het laadstation is defect.	Controleer of het indicatielampje in het laadstation rood knippert. Zie <i>Indicatielampje in het laadstation op pagina 46</i> .
<i>Verkeerde PIN</i>	Er is een verkeerde PIN-code ingevoerd. Na vijf mislukte pogingen wordt het toetsenbord gedurende vijf minuten vergrendeld.	Voer de juiste PIN-code in. Neem contact op met een GARDENA-vertegenwoordiger bij u in de buurt als u de PIN-code niet meer weet.
<i>Wielmotor overbelast, rechts</i> <i>Wielmotor overbelast, links</i>	De robotmaaier is ergens in vastgelopen.	Maak de robotmaaier los en neem de oorzaak voor het ontbreken van aandrijving weg. Als dit probleem wordt veroorzaakt door nat gras, wacht dan tot het gazon weer droog is voor u de robotmaaier opnieuw gebruikt.
<i>Geen aandrijving</i>	De robotmaaier is ergens in vastgelopen.	Maak de robotmaaier los en neem de oorzaak voor het ontbreken van aandrijving weg. Als dit probleem wordt veroorzaakt door nat gras, wacht dan tot het gazon weer droog is voor u de robotmaaier opnieuw gebruikt.
	Het werkgebied bevat een steile helling.	De maximaal gegarandeerde helling is 25%. Steilere hellingen moeten worden geïsoleerd. Zie <i>Hellingen op pagina 17</i> .
	De begeleidingsdraad is niet onder een hoek op een helling gelegd.	Wanneer de begeleidingsdraad op een helling wordt geïnstalleerd, moet deze onder een hoek op de helling worden gelegd. Zie <i>Hellingen op pagina 17</i> .

Melding	Oorzaak	Actie
<i>Laadstation geblokkeerd</i>	Het contact tussen de laadstrips en de contactstrips is mogelijk slecht en de robotmaaier heeft diverse pogingen gedaan om te laden.	Plaats de robotmaaier in het laadstation en controleer of de laadcontacten en de contactpunten goed contact maken.
	Het pad van de robotmaaier wordt geblokkeerd door een voorwerp.	Verwijder het voorwerp.
	Het laadstation is gekanteld of verbogen.	Controleer of het laadstation is geplaatst op een volledig vlakke en horizontale ondergrond. Het laadstation mag niet gekanteld of verbogen zijn.
<i>Vast in laadstation</i>	Het pad van de robotmaaier wordt geblokkeerd door een voorwerp, waardoor de maaier het laadstation niet kan verlaten.	Verwijder het voorwerp.
<i>Op zijn kop</i>	De robotmaaier helt te ver over of is omgevalen.	Zet de robotmaaier met de juist zijde omhoog.
<i>Moet handmatig laden</i>	De robotmaaier staat in de bedrijfsstand <i>MAN</i> .	Plaats de robotmaaier in het laadstation. Dit gedrag is normaal en er hoeft geen actie te worden ondernomen.
<i>Volgende start hh:mm</i>	De timerinstelling belet de robotmaaier om te werken.	Wijzig de timerinstellingen. Zie <i>Timer op pagina 23</i> .
	De rustperiode is bezig. De robotmaaier heeft een voorgeprogrammeerde stand-by-tijd die overeenkomt met de tabel voor rusttijden.	Dit gedrag is normaal en er hoeft geen actie te worden ondernomen. Zie <i>Timer en Stand-by op pagina 38</i> .
<i>Het maaien voor deze dag is voltooid</i>	De rustperiode is bezig. De robotmaaier heeft een voorgeprogrammeerde stand-by-tijd die overeenkomt met de tabel voor rusttijden.	Dit gedrag is normaal en er hoeft geen actie te worden ondernomen. Zie <i>Stand-by op pagina 38</i> .
<i>Opgetild</i>	De tilsensor is geactiveerd, omdat de maaier is vastgelopen.	Zet de maaier weer vrij neer.
<i>Bots sensor probleem, voor/achter</i>	Behuizing van maaier kan niet vrij rond het chassis bewegen.	Controleer of de behuizing van de maaier vrij rond het chassis kan bewegen.
<i>Aandrijf wiel probleem, rechts/links</i>	Er zit gras of iets anders rond het aandrijf wiel.	Reinig de wielen en het gebied rondom de wielen.
<i>Alarm! Maaier uitgeschakeld</i>	Het alarm is geactiveerd, omdat de maaier is uitgeschakeld.	Pas het beveiligingsniveau van de maaier aan in het menu Veiligheid.
<i>Alarm! Maaier gestopt</i>	Het alarm is geactiveerd, omdat de maaier is gestopt.	
<i>Alarm! Maaier opgetild</i>	Het alarm is geactiveerd, omdat de maaier is opgetild.	
<i>Alarm! Maaier gekanteld</i>	Het alarm is geactiveerd, omdat de maaier is gekanteld.	
<i>Tijdelijk batterij probleem</i>	Tijdelijk probleem met de batterij of software van de maaier.	Herstart de maaier. Verwijder de batterij en sluit hem weer aan.
<i>Laadstroom te hoog</i>	Verkeerde of defecte voedingseenheid.	Bij deze melding dient u mogelijk onderhoud door een erkende servicemonteur te laten uitvoeren.

6.3 Indicatielampje in het laadstation

Voor een volledig werkende installatie moet het indicatielampje in het laadstation constant groen branden. Volg de foutopsporingsgids hieronder als er iets anders wordt weergegeven.

Neem contact op met de GARDENA-vertegenwoordiger bij u in de buurt als u het probleem nog steeds niet kunt verhelpen.

Licht	Oorzaak	Actie
<i>Constant groen licht</i>	Alles is in orde	Geen actie nodig
<i>Groen knipperend licht</i>	De signalen zijn goed en de <i>ECO-modus</i> is geactiveerd.	Geen actie nodig. Voor meer informatie over de <i>ECO-modus</i> , zie <i>ECO-modus op pagina 28</i> .
<i>Blauw knipperend licht</i>	De begrenzingslus is niet aangesloten op het laadstation	Controleer of de connector van de begrenzingsdraad correct is aangesloten op het laadstation. Zie <i>De begrenzingsdraad aansluiten op pagina 19</i> .
	Breuk in de begrenzingslus	Lokaliseer de plaats van de breuk. Vervang het beschadigde deel van de begrenzingsdraad met een nieuwe lusdraad en maak een las met behulp van een originele koppeling. Zie <i>Breuken in de lusdraad opsporen op pagina 48</i> .
<i>Geel knipperend licht</i>	De begeleidingsdraad is niet aangesloten op het laadstation	Controleer of de connector van de begeleidingsdraad correct is aangesloten op het laadstation. Zie <i>De begeleidingsdraad leggen en aansluiten op pagina 20</i>
	Breuk in de begeleidingsdraad	Lokaliseer de plaats van de breuk. Vervang het beschadigde deel van de begeleidingsdraad met een nieuwe lusdraad en maak een las met behulp van een originele koppeling.
<i>Rood knipperend licht</i>	Onderbreking in de antenne van het laadstation	Neem contact op met een GARDENA-vertegenwoordiger bij u in de buurt.
<i>Constant rood licht</i>	Storing in de printplaat of onjuiste voeding in het laadstation. De storing moet worden verholpen door een erkende servicemonteur.	Neem contact op met een GARDENA-vertegenwoordiger bij u in de buurt.

6.4 Symptomen

Als uw robotmaaier niet naar verwachting werkt, volg dan de onderstaande foutopsporingsgids.

Kijk op www.gardena.com voor een FAQ (veelgestelde vragen) voor meer gedetailleerde antwoorden op een aantal standaardvragen. Neem contact op met een GARDENA-vertegenwoordiger bij u in de buurt als u de oorzaak van de fout nog steeds niet kunt vinden.

Symptomen	Oorzaak	Actie
De robotmaaier heeft moeite om te dokken.	De begrenzingsdraad is niet in een rechte lijn gelegd en komt niet ver genoeg uit het laadstation.	Controleer of het laadstation is geïnstalleerd volgens de instructies in <i>De begrenzingsdraad leggen op pagina 18</i>
	De begeleidingsdraad is niet in de sleuf onderaan het laadstation gestoken.	Voor een goede werking is het van cruciaal belang dat de begeleidingsdraad perfect recht ligt en zich in de juiste positie onder het laadstation bevindt. Zorg er daarom voor dat de begeleidingsdraad altijd in de sleuf in het laadstation is gestoken. Zie <i>De begeleidingsdraad leggen en aansluiten op pagina 20</i> .
	Het laadstation bevindt zich op een helling.	Plaats het laadstation op een volledig vlakke ondergrond. Zie <i>Laadstation op pagina 12</i> .
Ongelijkmatige maairesultaten.	De robotmaaier werkt te weinig uren per dag.	Verleng de maaitijd. Zie <i>Timer op pagina 23</i> .
	De instelling <i>Aandeel</i> is niet goed afgestemd op de indeling van het werkgebied.	Controleer of <i>Aandeel</i> is ingesteld op de juiste waarde.
	Vanwege de vorm van het werkgebied moet zowel <i>Op afstand starten 1</i> als <i>Op afstand starten 2</i> worden gebruikt, zodat de robotmaaier de weg naar alle afgelegen gebieden vindt.	Gebruik ook <i>Op afstand starten 2</i> om de robotmaaier naar een afgelegen gebied te sturen. Zie <i>Op afstand starten 2 op pagina 27</i> . Alleen van toepassing op GARDENA R70Li, R80Li.
	Werkgebied te groot.	Probeer het werkgebied te verkleinen of de maaitijd te verlengen. Zie <i>Timer op pagina 23</i> .
	Botte messen.	Vervang alle messen en schroeven zodat de draaiende onderdelen zijn uitgebalanceerd. Zie <i>Messen vervangen op pagina 40</i> .
	Lang gras ten opzichte van de ingestelde maaihoogte.	Verhoog de maaihoogte en stel hem later weer lager in.
	Gras verzameld door de maaischijf of rond de motoras.	Controleer of de maaischijf vrij en soepel draait. Als dat niet het geval is, schroeft u de maaischijf los en verwijdert u alle gras en vreemde voorwerpen. Zie <i>Robotmaaier reinigen op pagina 40</i> .
De robotmaaier werkt op het verkeerde tijdstip	De klok van de robotmaaier moet worden ingesteld.	Stel de klok in. Zie <i>Tijd & datum op pagina 29</i> .
	De start- en stoptijden voor het maaien zijn verkeerd.	Reset de start- en stoptijdinstelling voor maaien. Zie <i>Tijd & datum op pagina 29</i> .
De robotmaaier trilt.	Beschadigde messen leiden tot onbalans in het maaisysteem.	Controleer de messen en schroeven en vervang ze indien nodig. Zie <i>Messen vervangen op pagina 40</i> .
	Meerdere messen in dezelfde positie leiden tot onbalans in het maaisysteem.	Controleer of er bij elke schroef slechts één mes is gemonteerd.
De robotmaaier rijdt, maar de maaischijf draait niet.	De robotmaaier zoekt het laadstation.	Geen actie. De maaischijf draait niet wanneer de robotmaaier het laadstation zoekt.

Symptomen	Oorzaak	Actie
De robotmaaier maait minder lang dan gewoonlijk tussen twee laadbeurten in.	Messchijf geblokkeerd door gras of ander vreemd voorwerp.	Verwijder en reinig de maaischijf. Zie <i>Robotmaaier reinigen op pagina 40</i> .
Zowel de maaitijd als de laadtijd is korter dan normaal.	De batterij is versleten.	Vervang de batterij. Zie <i>Accu op pagina 41</i> .
De robotmaaier staat urenlang in het laadstation geparkeerd.	De robotmaaier heeft een voorgeprogrammeerde stand-by-tijd die overeenkomt met de tabel voor rusttijden. Zie <i>Stand-by op pagina 38</i> .	Geen actie.
	De klep is gesloten zonder dat u eerst op de START -knop hebt gedrukt.	Open de klep, druk op de START -knop en sluit de klep.

6.5 Breuken in de lusdraad opsporen

Breuken in de lusdraad zijn meestal te wijten aan onbedoelde fysieke beschadigingen aan de draad, bijvoorbeeld bij het gebruik van een schop bij het tuinieren. In landen met nachtvorst kan de draad ook beschadigd raken door scherpe stenen die in de grond bewegen. Breuken in de draad kunnen ook worden veroorzaakt door overmatig strekken tijdens het installeren.

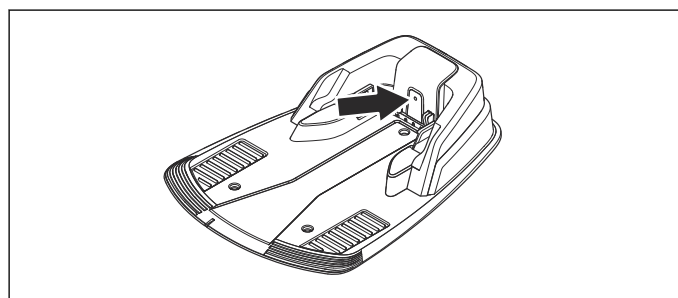
De kabelisolatie kan worden beschadigd wanneer het gras meteen na de installatie te kort wordt gemaaid. Beschadigingen aan de isolatie zorgen soms pas weken of maanden later voor problemen. Om dit te voorkomen, moet u de eerste weken na het installeren altijd de maximale maaihoogte selecteren en de maaihoogte vervolgens elke tweede week een stap verlagen totdat de gewenste maaihoogte is bereikt.

Een foutieve las in de lusdraad kan soms weken nadat de las werd gemaakt voor problemen zorgen. Een foutieve las kan onder meer worden veroorzaakt doordat de originele koppeling niet stevig genoeg werd samengedrukt met behulp van een tang of doordat een koppeling van een mindere kwaliteit dan de originele koppeling werd gebruikt. Controleer eerst alle bij u bekende lassen voordat u verdergaat met de foutopsporing.

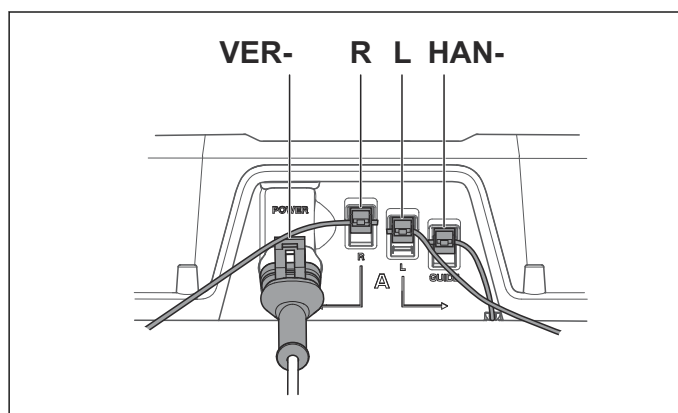
Een draadbreek kan worden opgespoord door de afstand van de lus waar de breek kan zijn opgetreden steeds te halveren, totdat er nog maar een kort stuk draad over is.

De volgende methode werkt niet wanneer de *ECO-modus* actief is. Zorg dat de *ECO-modus* eerst wordt uitgeschakeld. Zie *ECO-modus op pagina 28*.

1. Controleer of het indicatielampje in het laadstation blauw knippert, wat een breek in de begrenzingslus aangeeft. Zie *Indicatielampje in het laadstation op pagina 46*.



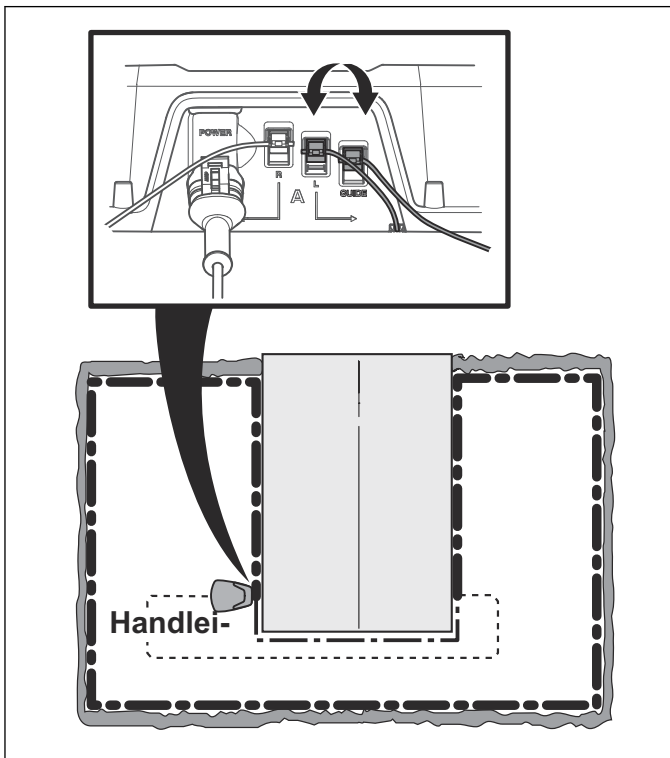
2. Controleer of de aansluitingen van de begrenzingsdraad naar het laadstation correct zijn aangesloten en niet zijn beschadigd. Controleer of het indicatielampje in het laadstation nog steeds blauw knippert.



3. Verwissel de aansluitingen van de begeleidingsdraad en de begrenzingsdraad in het laadstation.

Begin door aansluiting L en GUIDE te verwisselen.

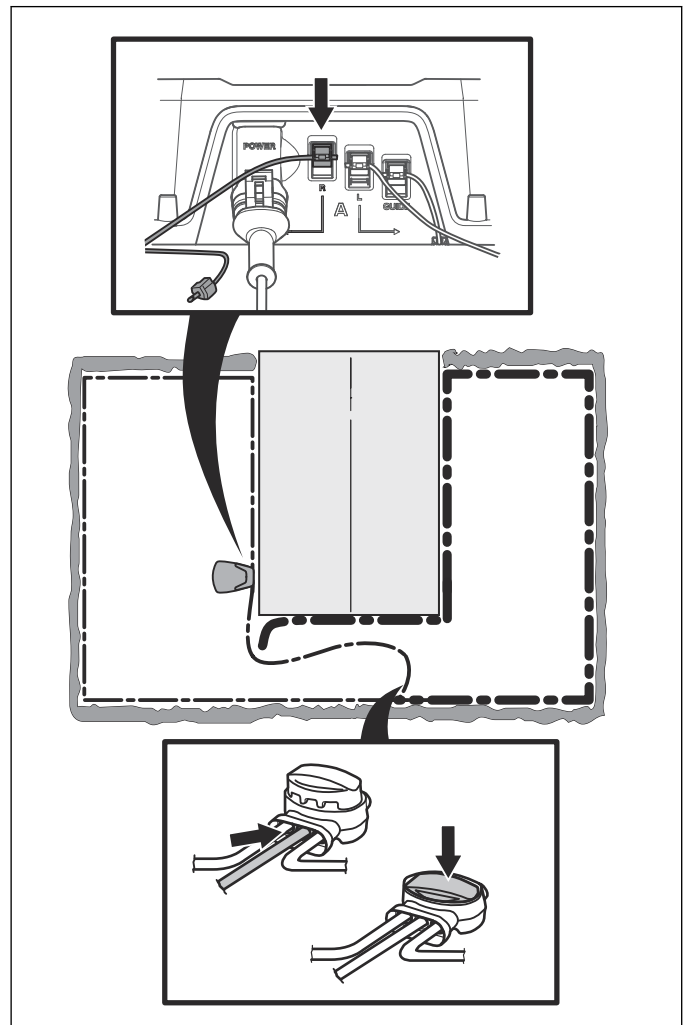
Als het indicatielampje constant groen brandt, bevindt de breek zich ergens in de begrenzingsdraad tussen L en het punt waar de begeleidingsdraad is aangesloten op de begrenzingsdraad (dikke zwarte lijn op de afbeelding).



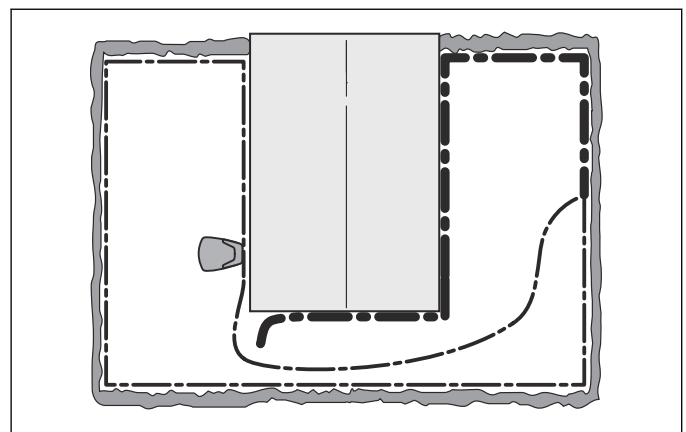
Om de storing te verhelpen hebt u begrenzingsdraad, connectoren en koppelingen nodig:

a) Als de vermoedelijk defecte begrenzingsdraad kort is, dan kunt u het gemakkelijkst de hele begrenzingsdraad vervangen tussen L en het punt waar de begeleidingsdraad is aangesloten op de begrenzingsdraad (dikke zwarte lijn).

b) Als de vermoedelijk defecte begrenzingsdraad lang is (dikke zwarte lijn), ga dan als volgt te werk: Zet L en GUIDE terug in hun oorspronkelijke posities. Koppel daarna R los. Sluit een nieuwe lusdraad aan op R. Sluit het andere uiteinde van de nieuwe lusdraad aan op een punt in het midden van het vermoedelijk defecte deel van de draad.



Als het indicatielampje nu groen is, bevindt de breuk zich ergens in de draad tussen het losgekoppelde uiteinde en het punt waar de nieuwe draad is aangesloten (dikke zwarte lijn hieronder). Verplaats de aansluiting voor de nieuwe draad in dat geval dicht bij het losgekoppelde uiteinde (groveweg in het midden van het verdachte draaddeel) en controleer opnieuw of het indicatielampje groen is.

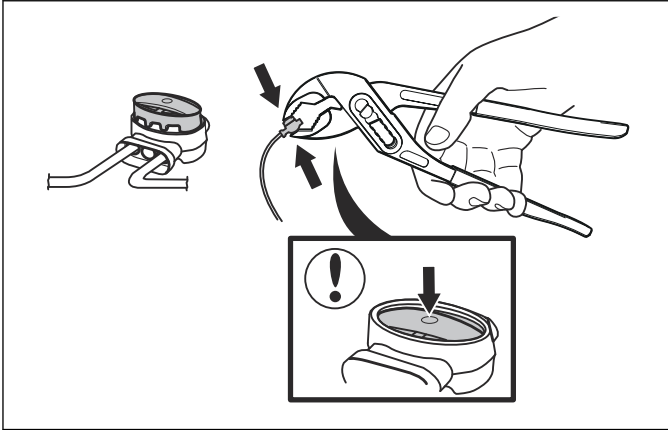


Ga zo verder totdat er nog een heel kort stuk draad over is, wat het verschil betekent tussen een constant groen licht en een knipperend blauw licht. Volg vervolgens de instructies in stap 5 hieronder.

4. Als het indicatielampje in stap 3 hierboven blauw blijft knipperen: Zet L en GUIDE terug in hun oorspronkelijke posities. Verwissel vervolgens R en GUIDE. Als het indicatielampje nu continu groen

brandt koppel dan L los en sluit een nieuwe begrenzingsdraad aan op L. Sluit het andere uiteinde van de nieuwe draad aan op een punt in het midden van het vermoedelijk defecte deel van de draad. Volg dezelfde procedure als bij 3 a) en 3 b) hierboven.

5. Wanneer de breuk is gevonden, moet het beschadigde deel worden vervangen door een nieuw stuk draad. Gebruik altijd originele koppelingen.



7 Vervoer, opslag en verwerking

7.1 Transport

De lithium-ion-accu's in het product vallen onder de wettelijke vereisten voor gevaarlijke stoffen. Voor commercieel transport door derden of expediteurs moeten de bijzondere voorschriften voor de verpakking en etiketten worden opgevolgd. Raadpleeg een deskundige op het gebied van gevaarlijke stoffen over de voorbereiding van het te verzenden item. Neem tevens de mogelijk meer gedetailleerde nationale regelgeving in acht.

Plak open contactoppervlakken af en verpak de accu zodanig dat deze niet kan bewegen in de verpakking. Zet het product altijd vast tijdens het transport.

7.2 Winteropslag

7.2.1 De robotmaaier

Reinig de robotmaaier zorgvuldig voor u hem in de winterstalling zet. Zie *Robotmaaier reinigen op pagina 40*.

Om de werking en levensduur van de accu te garanderen, is het belangrijk dat de robotmaaier is opgeladen voordat deze gedurende de winter wordt opgeslagen. Plaats de robotmaaier in het laadstation met de klep open totdat het accusymbool op het display aangeeft dat de accu volledig is opgeladen. Vervolgens zet u de hoofdschakelaar op 0.

Controleer de conditie van slijtagegevoelige onderdelen zoals messen en lagers in het achterwiel. Corrigeer indien nodig om ervoor te zorgen dat de robotmaaier zich bij de start van het volgende seizoen in een goede conditie bevindt.

Stal de robotmaaier rechtop op zijn wielen, op een droge, vorstvrije plek, bij voorkeur in de originele verpakking. U kunt de robotmaaier ook aan een originele wandsteun van GARDENA ophangen. Neem contact op met de GARDENA-vertegenwoordiger bij u in de buurt voor meer informatie over beschikbare wandsteunen.



OPGELET: De accu moet volledig worden geladen vóór winteropslag. Als de accu niet volledig is opgeladen, kan hij beschadigd raken en in sommige gevallen onbruikbaar worden.

7.2.2 Het laadstation

Berg het laadstation en de voeding binnen op. De begrenzingsdraad en de begeleidingsdraad kunnen in de grond blijven zitten.

1. Koppel de voeding van het laadstation los.
2. Ontgrendel de connector en trek hem eruit.
3. Maak de contacten van de begrenzings- en begeleidingsdraad los uit het laadstation.

De uiteinden van de draden moeten worden beschermd tegen vocht door ze bijvoorbeeld in een potje met vet te steken.



OPGELET: Als het niet mogelijk is om het laadstation binnen op te bergen, dan moet het laadstation gedurende de hele winter aangesloten blijven op het lichtnet, de begrenzingsdraad en de begeleidingsdraden.

7.3 Na de winteropslag

Controleer of reiniging nodig is; dit geldt met name voor de laadstrips op zowel de robotmaaier als het laadstation. Reinig de laadcontacten met fijn schuurlinnen als ze verbrand of met een laagje bedekt lijken te zijn. Controleer ook of de tijd en datum op de robotmaaier correct zijn.

7.4 Informatie over het milieu



Het symbool op de robotmaaier van GARDENA geeft aan dat dit product niet mag worden verwerkt als huishoudelijk afval. In plaats daarvan moet de robotmaaier worden achtergelaten bij een geschikt recyclingcentrum om de elektronische componenten en accu's te recyclen. De accu moet uit het product worden verwijderd voordat het wordt verschroot.

Als u ervoor zorgt dat dit product goed wordt verwerkt, helpt u mogelijk negatieve gevolgen voor het milieu en mensen door verkeerd afvalbeheer van dit product tegen te gaan.

Neem voor meer informatie over het recyclen van dit product contact op met de gemeente, het afvalverwerkingsbedrijf of de winkel waar u het product hebt gekocht.

7.5 Accu verwijderen voor recyclen

Om de accu uit de robotmaaier te verwijderen, zie *Accu op pagina 41*.

8 Technische gegevens

8.1 Technische gegevens: R38Li, R40Li, R45Li

Afmetingen	R38Li	R40Li	R45Li
Lengte, cm	58	58	58
Breedte, cm	46	46	46
Hoogte, cm	26	26	26
Gewicht, kg	7,4	7,4	7,4

Elektrisch systeem	R38Li	R40Li	R45Li
Accu, lithium-ion 18 V/2,1 Ah art.nr.	586 57 62-01, 586 57 62-02	586 57 62-01, 586 57 62-02	586 57 62-01, 586 57 62-02
Voeding, V/28 V DC	100-240	100-240	100-240
Lengte laagspanningskabel, m	10	10	10
Gemiddeld energieverbruik bij maximaal gebruik	4 kWh/maand in een werkgebied van 380 m ²	4 kWh/maand in een werkgebied van 400 m ²	4 kWh/maand in een werkgebied van 450 m ²
Laadstroom, A DC	1,3	1,3	1,3
Gemiddelde maaitijd, min	65	65	65
Gemiddelde laadtijd, min	50	50	50

Antenne begrenzingsdraad	R38Li	R40Li	R45Li
Bedrijfsfrequentieband, Hz	300-80000	300-80000	300-80000
Max. radiofrequentievermogen, mW op 60 m ¹	<25	<25	<25

Geluidsemissie gemeten in de omgeving als geluidsvermogen ²	R38Li	R40Li	R45Li
Gemeten geluidsvermogeniveau, dB (A)	56	56	56
Onzekerheidsmarge geluidsemissies K _{WA} , dB (A)	2	2	2
Gegarandeerd geluidsvermogeniveau, dB(A)	58	58	58
Geluidsdruk niveau bij het oor van de gebruiker, dB (A) ³	45	45	45

De geluidsemissiedeclaraties zijn conform EN 50636-2-107:2015

Maaien	R38Li	R40Li	R45Li
Maaisysteem	3 scharnierende messen		
Toerental maaimotor, tpm	2900	2900	2900
Energieverbruik tijdens maaien, W +/- 20%	20	20	20
Maaihoogte, cm	2-5	2-5	2-5
Maai breedte, cm	17	17	17
Smalst mogelijke doorgang, cm	90	90	90
Maximale helling voor maaigebied, %	25	25	25
Maximale helling voor begrenzingsdraad, %	15	15	15

¹ Maximaal actief uitgangsvermogen naar antennes in de frequentieband waarop de radioapparatuur is ingesteld.

² Geluidsemissie naar de omgeving gemeten als geluidsvermogen (L_{WA}) volgens EG-richtlijn 2000/14/EG. Het gewaarborgde geluidsvermogensniveau bestaat uit verschillen in productie, alsmede wijziging van de testcode met 1-3 dB(A).

³ Onzekerheidsmarge geluidsdruk niveau K_{pA} 2-4 dB (A)

Maaien	R38Li	R40Li	R45Li
Maximale lengte begrenzingsdraad, m	400	400	400
Maximale lengte begeleidingsdraad, m	200	200	200
Werkcapaciteit, m ² +/- 20%	380	400	450

IP-classificatie	R38Li	R40Li	R45Li
Robotmaaier	IPX4	IPX4	IPX4
Laadstation	IPX1	IPX1	IPX1
Voeding	IPX4	IPX4	IPX4

Husqvarna AB staat niet garant voor volledige compatibiliteit tussen de robotmaaier en andere vormen van draadloze systemen, zoals afstandsbedieningen, radiozenders, ringleidingen, ondergrondse elektrische afasteringen of iets dergelijks.

8.2 Technische gegevens: R50Li, R70Li, R80Li

Afmetingen	R50Li	R70Li	R80Li
Lengte, cm	58	58	58
Breedte, cm	46	46	46
Hoogte, cm	26	26	26
Gewicht, kg	7,4	7,4	7,4

Elektrisch systeem	R50Li	R70Li	R80Li
Accu, lithium-ion 18 V/2,1 Ah art.nr.	586 57 62-01, 586 57 62-02	586 57 62-01, 586 57 62-02	586 57 62-01, 586 57 62-02
Voeding, V/28 V DC	100-240	100-240	100-240
Lengte laagspanningskabel, m	10	10	10
Gemiddeld energieverbruik bij maximaal gebruik	4 kWh/maand in een werkgebied van 500 m ²	5 kWh/maand in een werkgebied van 700 m ²	6 kWh/maand in een werkgebied van 800 m ²
Laadstroom, A DC	1,3	1,3	1,3
Gemiddelde maaitijd, min	65	65	65
Gemiddelde laadtijd, min	50	50	50

Antenne begrenzingsdraad	R50Li	R70Li	R80Li
Bedrijfsfrequentieband, Hz	300-80000	300-80000	300-80000
Max. radiofrequentievermogen, mW op 60 m ⁴	<25	<25	<25

Geluidsemissie gemeten in de omgeving als geluidsvermogen ⁵	R50Li	R70Li	R80Li
Gemeten geluidsvermogeniveau, dB (A)	56	58	58
Onzekerheidsmarge geluidsemissies K _{WA} , dB (A)	2	2	2
Gegarandeerd geluidsvermogeniveau, dB(A)	58	60	60
Geluidsdruk niveau bij het oor van de gebruiker, dB (A) ⁶	45	47	47

De geluidsemissiedeclaraties zijn conform EN 50636-2-107:2015

⁴ Maximaal actief uitgangsvermogen naar antennes in de frequentieband waarop de radioapparatuur is ingesteld.

⁵ **Geluidsemissie naar de omgeving gemeten als geluidsvermogen (L_{WA}) volgens EG-richtlijn 2000/14/EG. Het gewaarborgde geluidsvermogensniveau bestaat uit verschillen in productie, alsmede wijziging van de testcode met 1-3 dB(A).**

⁶ Onzekerheidsmarge geluidsdruk niveau K_{pA} 2-4 dB (A)

Maaien	R50Li	R70Li	R80Li
Maaisysteem	3 scharnierende messen		
Toerental maaimotor, tpm	2900	2900	2900
Energieverbruik tijdens maaien, W +/- 20%	20	20	20
Maaihoogte, cm	2-5	2-5	2-5
Maai breedte, cm	17	17	17
Smalst mogelijke doorgang, cm	90	60	60
Maximale helling voor maaigebied, %	25	25	25
Maximale helling voor begrenzingsdraad, %	15	15	15
Maximale lengte begrenzingsdraad, m	400	400	400
Maximale lengte begeleidingsdraad, m	200	200	200
Werkcapaciteit, m ² +/- 20%	500	700	800

IP-classificatie	R50Li	R70Li	R80Li
Robotmaaier	IPX4	IPX4	IPX4
Laadstation	IPX1	IPX1	IPX1
Voeding	IPX4	IPX4	IPX4

Husqvarna AB staat niet garant voor volledige compatibiliteit tussen de robotmaaier en andere vormen van draadloze systemen, zoals afstandsbedieningen, radiozenders, ringleidingen, ondergrondse elektrische afasteringen of iets dergelijks.

9.1 Garantiebepalingen

GARDENA garandeert de werking van dit product gedurende een periode van twee jaar (vanaf de aankoopdatum). De garantie dekt ernstige materiaal- of productiefouten. Binnen de garantieperiode zullen wij kosteloos het product vervangen of repareren, indien aan de volgende voorwaarden is voldaan:

- De robotmaaier en het laadstation mogen uitsluitend worden gebruikt overeenkomstig de instructies in deze gebruikershandleiding. Deze fabrieksgarantie laat eventuele bestaande aanspraken van de gebruiker op garantie tegenover de dealer/verkoper onaangeroerd.
- Gebruikers of onbevoegde derden mogen geen pogingen doen om het product te repareren.

Voorbeelden van defecten die niet onder de garantie vallen:

- Schade veroorzaakt door water dat van onderaf de robotmaaier binnendringt. Deze schade wordt gewoonlijk veroorzaakt door reinigings- of besproeiingssystemen of één of meer gaten/kuilen in het werkgebied waar waterplassen worden gevormd wanneer het regent.
- Schade veroorzaakt door blikseminslag.
- Schade veroorzaakt door onjuiste accu-opslag of onjuist gebruik van de accu.
- Schade veroorzaakt door het gebruik van een andere accu dan een originele accu van GARDENA.
- Schade die wordt veroorzaakt door het gebruik van andere onderdelen dan originele reserveonderdelen en accessoires van GARDENA; denk hierbij aan zaken als messen en installatiemateriaal.
- Schade aan de lusdraad.
- Schade die wordt veroorzaakt door wijzigingen die niet zijn toegestaan of geknoei met het product of de voeding ervan.

De messen worden beschouwd als verbruiksartikelen en vallen niet onder de garantie.

Als uw GARDENA robotmaaier een defect vertoont, neem dan contact op met een GARDENA-vertegenwoordiger bij u in de buurt voor verdere instructies. Zorg dat u het betalingsbewijs en het serienummer van de robotmaaier bij de hand hebt wanneer u contact opneemt met de GARDENA-vertegenwoordiger bij u in de buurt.

10 EG-conformiteitsverklaring

10.1 EG-conformiteitsverklaring

Husqvarna AB, SE-561 82 Huskvarna, Zweden, tel.: +46-36-146500, verklaart dat de robotmaaiers **GARDENA R38Li, GARDENA R40Li, GARDENA R45Li, GARDENA R50Li, GARDENA R70Li and GARDENA R80Li** met serienummers vanaf 2017 week 37 (het jaartal staat duidelijk op het productplaatje vermeld, gevolgd door het serienummer) voldoen aan de eisen die in de RICHTLIJN VAN DE RAAD zijn opgenomen:

- Richtlijn "betreffende machines" **2006/42/EG**.
 - Bijzondere eisen voor elektrisch aangedreven robotmaaiers met batterij **EN 50636-2-107: 2015**
 - Elektromagnetische velden **EN 62233: 2008**.
- Richtlijn "beperking van het gebruik van bepaalde gevaarlijke stoffen" **2011/65/EU**.
- Richtlijn "betreffende de geluidsemisatie door materieel voor gebruik buitenshuis" **2000/14/EG**. Zie ook de *Technische gegevens op pagina 52* voor informatie over de geluidsemisatie en de maaibreedte.

De aangemelde instantie 0404, SMP Svensk Maskinprovning AB, Fyrisborgsgatan 3, SE-754 50 Uppsala, Sweden heeft een rapport opgesteld inzake een beoordeling van de overeenstemming met bijlage VI van Richtlijn 2000/14/EG van de Raad van 8 mei 2000 betreffende "de geluidsemisatie door materieel voor gebruik buitenshuis". Het certificaat heeft nummer: 01/901/163 voor GARDENA R38Li, GARDENA R40Li, GARDENA R45Li and GARDENA R50L. voor GARDENA R70Li and GARDENA R80Li.

- Richtlijn "betreffende radioapparatuur" **2014/53/EU**. De volgende normen zijn van toepassing:
 - Definitief concept **303 447 v1.1.1 (2017-06)**

Elektromagnetische compatibiliteit:

- **ETSI EN 301 489-1 v 2.2.0**

Huskvarna, 2017-09-01



Lars Roos

Global R&D Director, Electric category

(Geautoriseerde vertegenwoordiger voor Husqvarna AB en verantwoordelijk voor de technische documentatie.)



Copyright © 2017 Husqvarna. Alle rechten voorbehouden.

GARDENA en andere productnamen en namen van functies zijn handelsmerken van de Husqvarna Group. Alle vermelde afmetingen zijn bij benadering.

www.gardena.com

Originele instructies

1158949-36



2017-09-27