



Οδηγίες χρήσης
R38Li, R40Li, R45Li, R50Li, R70Li,
R80Li



EL, Ελληνικά

Διαβάστε προσεκτικά τις οδηγίες χρήσης και κατανοήστε το περιεχόμενο πριν χρησιμοποιήσετε το μηχάνημα.

Περιεχόμενα

1 Εισαγωγή

1.1 Υπόμνημα.....	3
1.2 Περιγραφή προϊόντος.....	3
1.3 Επισκόπηση προϊόντος	5
1.4 Σύμβολα στο προϊόν.....	6

2 Ασφάλεια

2.1 Ορισμοί για την ασφάλεια.....	8
2.2 Γενικές οδηγίες ασφαλείας.....	8
2.3 Οδηγίες ασφαλείας για τη λειτουργία.....	9

3 Εγκατάσταση

3.1 Παρουσίαση.....	12
3.2 Προετοιμασίες.....	12
3.3 Βάση φόρτισης.....	13
3.4 Φόρτιση μπαταρίας.....	15
3.5 Καλώδιο οριοθέτησης.....	16
3.6 Σύνδεση του καλωδίου οριοθέτησης.....	20
3.7 Τοποθέτηση του καλωδίου οδήγησης.....	21
3.8 Έλεγχος της εγκατάστασης.....	23
3.9 Αρχική εκκίνηση και βαθμονόμηση.....	23
3.10 Δοκιμή επιστροφής στη βάση φόρτισης.....	23
3.11 Ταμπλό ελέγχου.....	24
3.12 Δομή μενού.....	24
3.13 Χρονόμετρο.....	25
3.14 Εγκατάσταση, R70Li/R80Li.....	28
3.15 Ασφάλεια.....	30
3.16 Ρυθμίσεις.....	31
3.17 Επισκόπηση δομής μενού, R38Li, R40Li, R45Li, R50Li.....	34
3.18 Επισκόπηση δομής μενού, R70Li, R80Li.....	35
3.19 Παραδείγματα διάταξης αυλής.....	36

4 Λειτουργία

4.1 Κύριος διακόπτης.....	40
4.2 Έναρξη.....	40
4.3 Επιλογή λειτουργίας.....	40
4.4 Διακοπή.....	41
4.5 Απενεργοποίηση.....	41
4.6 Χρονόμετρο και Αναμονή.....	41
4.7 Φόρτιση κενής μπαταρίας.....	42
4.8 Ρύθμιση του ύψους κοπής.....	42

5 Συντήρηση

5.1 Εισαγωγή - Συντήρηση.....	44
5.2 Καθαρισμός του ρομποτικού χλοοκοπτικού.....	44
5.3 Αντικατάσταση των λεπίδων.....	45
5.4 Μπαταρία.....	45
5.5 Χειμερινή συντήρηση.....	46

6 Αντιμετώπιση προβλημάτων

6.1 Εισαγωγή - Αντιμετώπιση προβλημάτων.....	47
6.2 Μηνύματα.....	47
6.3 Ενδεικτική λυχνία στη βάση φόρτισης.....	50
6.4 Συμπτώματα.....	51
6.5 Εντοπίστε κομμένα σημεία στο καλώδιο βρόχου..	52

7 Μεταφορά, αποθήκευση και απόρριψη

7.1 Μεταφορά.....	55
7.2 Αποθήκευση κατά τη χειμερινή περίοδο.....	55
7.3 Μετά την αποθήκευση κατά τη χειμερινή περίοδο.....	55
7.4 Πληροφορίες για το περιβάλλον.....	55
7.5 Αφαίρεση μπαταρίας για ανακύκλωση.....	55

8 Τεχνικά στοιχεία

8.1 Τεχνικά στοιχεία: R38Li, R40Li, R45Li.....	56
8.2 Τεχνικά στοιχεία: R50Li, R70Li, R80Li.....	57

9 Εγγύηση

9.1 Όροι εγγύησης.....	59
------------------------	----

10 Δήλωση Συμμόρφωσης ΕΚ

10.1 Δήλωση Συμμόρφωσης ΕΚ.....	60
---------------------------------	----

1 Εισαγωγή

1.1 Υπόμνημα

Αριθμός σειράς:	
Κωδικός PIN:	
Κλειδί δήλωσης προϊόντος:	

Το κλειδί δήλωσης προϊόντος είναι ένα πολύτιμο έγγραφο και πρέπει να φυλάσσεται σε ασφαλές μέρος. Αυτό το κλειδί είναι απαραίτητο, για παράδειγμα, για τη δήλωση του προϊόντος στη διαδικτυακή τοποθεσία της GARDENA ή για το ξεκλείδωμα του ρομποτικού χλοοκοπτικού σε περίπτωση απώλειας του κωδικού PIN. Το κλειδί δήλωσης προϊόντος παρέχεται σε ξεχωριστό έγγραφο μέσα στη συσκευασία του προϊόντος.

Σε περίπτωση κλοπής του ρομποτικού χλοοκοπτικού, είναι σημαντικό να ειδοποιηθεί GARDENA αυτό. Επικοινωνήστε με τον τοπικό αντιπρόσωπο GARDENA και δηλώστε τον αριθμό σειράς του ρομποτικού χλοοκοπτικού, ώστε να καταχωρηθεί στη διεθνή βάση δεδομένων ως κλεμμένο. Αυτό είναι ένα σημαντικό βήμα στη διαδικασία αντικλεπτικής προστασίας, καθώς μειώνει το ενδιαφέρον για την αγορά και την πώληση κλεμμένων ρομποτικών χλοοκοπτικών.

Ο αριθμός σειράς του προϊόντος αποτελείται από 9 ψηφία και αναγράφεται στην πινακίδα στοιχείων και τη συσκευασία του προϊόντος.

www.gardena.com

1.2 Περιγραφή προϊόντος

Συγχαρητήρια για την επιλογή ενός προϊόντος εξαιρετικά υψηλής ποιότητας. Για να αποκομίσετε τα βέλτιστα αποτελέσματα από το ρομποτικό χλοοκοπτικό της GARDENA, πρέπει να γνωρίζετε τον τρόπο λειτουργίας του. Το παρόν εγχειρίδιο χρήσης περιέχει σημαντικές πληροφορίες σχετικά με το ρομποτικό χλοοκοπτικό, καθώς και τον τρόπο εγκατάστασης και χρήσης του. Ως συμπλήρωμα σε αυτό το εγχειρίδιο χρήσης, υπάρχουν διαθέσιμες ενημερωτικές ταινίες με οδηγίες στη διαδικτυακή τοποθεσία της GARDENA στη διεύθυνση www.gardena.com.

Λάβετε υπόψη ότι ο χειριστής είναι υπεύθυνος για ατυχήματα ή κινδύνους που προκαλούνται σε άλλα άτομα ή στην περιουσία τους.

Η GARDENA εφαρμόζει μια πολιτική συνεχούς ανάπτυξης των προϊόντων και διατηρεί το δικαίωμα να τροποποιεί τη σχεδίαση, την εμφάνιση και τη λειτουργία των προϊόντων χωρίς προειδοποίηση.

1.2.1 Ικανότητα κοπής

Το ρομποτικό χλοοκοπτικό συνιστάται για χρήση σε εκτάσεις με γρασίδι που φτάνουν έως τη μέγιστη ικανότητα κοπής του, η οποία αναφέρεται στην ενότητα *Τεχνικά στοιχεία στη σελίδα 56*.

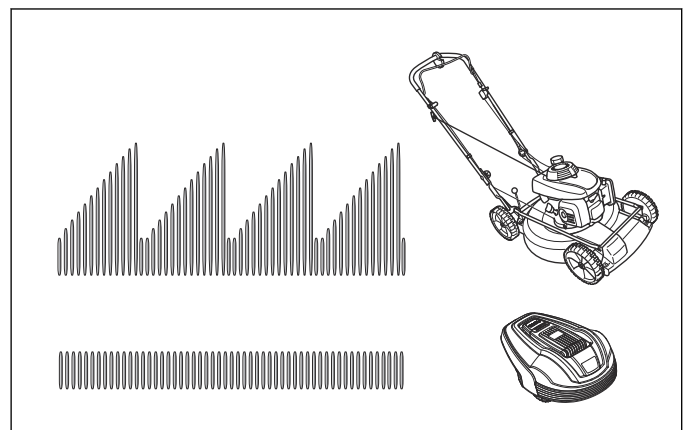
Το μέγεθος της επιφάνειας που μπορεί να καλύψει το ρομποτικό χλοοκοπτικό εξαρτάται κυρίως από την κατάσταση των λιπιδίων, καθώς και από τον τύπο, την ανάπτυξη και την υγρασία του γρασιδιού. Επίσης, είναι σημαντικό το σχήμα του κήπου. Σε κήπους που αποτελούνται κυρίως από ανοικτές επιφάνειες με γρασίδι, το ρομποτικό χλοοκοπτικό μπορεί να καλύψει μεγαλύτερη επιφάνεια ανά ώρα από ό,τι σε κήπους που αποτελούνται από πολλές μικρές επιφάνειες με γρασίδι οι οποίες διαχωρίζονται από δέντρα, παρτέρια και μονοπάτια.

Ένα πλήρως φορτισμένο ρομποτικό χλοοκοπτικό εκτελεί χλοοκοπή για 60 έως 80 λεπτά ανάλογα με την κατάσταση της μπαταρίας και του γρασιδιού. Στη

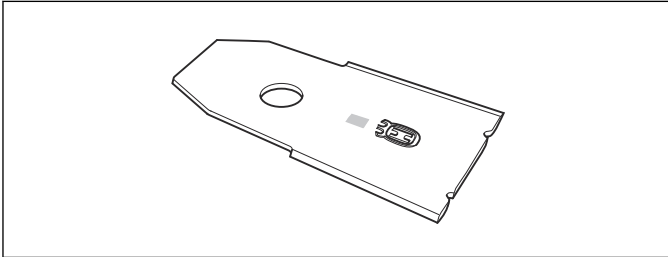
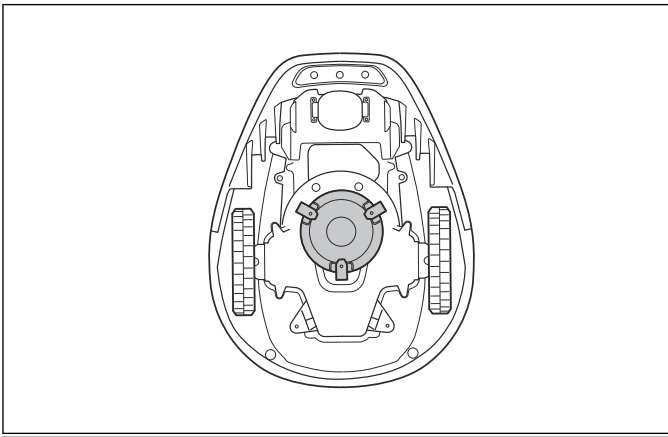
συνέχεια, το ρομποτικό χλοοκοπτικό φορτίζεται για 50 έως 60 λεπτά. Ο χρόνος φόρτισης μπορεί να ποικίλλει ανάλογα με διάφορους παράγοντες, όπως η θερμοκρασία περιβάλλοντος.

1.2.2 Τεχνική χλοοκοπής

Το σύστημα του ρομποτικού χλοοκοπτικού βασίζεται σε μια αποτελεσματική και ενεργειακά αποδοτική αρχή λειτουργίας. Σε αντίθεση με πολλά συνηθισμένα χλοοκοπτικά, το ρομποτικό χλοοκοπτικό κόβει το γρασίδι αντί να το εκριζώνει. Αυτή η τεχνική συχνής κοπής βελτιώνει την ποιότητα του γρασιδιού. Δεν απαιτείται η συλλογή του γρασιδιού, ενώ τα μικρά κομμάτια από τα κομμένα χόρτα θα μειώσουν την ανάγκη για λιπάσματα. Επιπλέον, το μηχάνημα δεν παράγει εκπομπές, είναι άνετο και το γρασίδι σας θα δείχνει πάντα περιποιημένο.



Συνιστάται να κόβετε το γρασίδι κυρίως σε ξηρές καιρικές συνθήκες, ώστε να επιτυγχάνεται το καλύτερο δυνατό αποτέλεσμα. Το ρομποτικό χλοοκοπτικό μπορεί επίσης να λειτουργήσει στη βροχή, ωστόσο το υγρό γρασίδι κολλά εύκολα πάνω στο μηχάνημα και υπάρχει μεγαλύτερος κίνδυνος ολίσθησης σε επιφάνειες με μεγάλη κλίση.



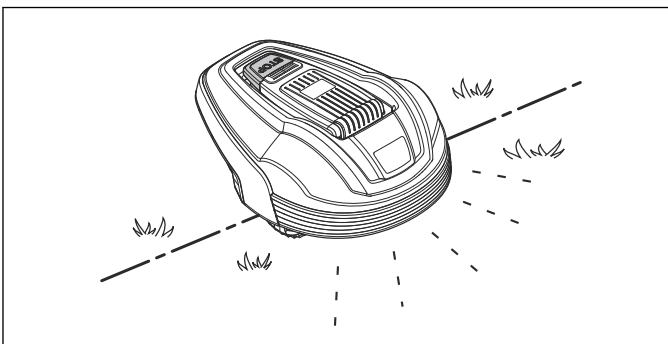
Για βέλτιστο αποτέλεσμα χλοοκοπής, οι λεπίδες πρέπει να βρίσκονται σε καλή κατάσταση. Για να διατηρήσετε τις λεπίδες αιχμηρές για όσο το δυνατό μεγαλύτερη διάρκεια, είναι σημαντικό να διατηρείτε το γρασίδι καθαρό από κλαδιά, μικρές πέτρες και άλλα αντικείμενα.

Αντικαθιστάτε τις λεπίδες τακτικά για καλύτερο αποτέλεσμα κοπής. Ανατρέξτε στην ενότητα *Αντικατάσταση των λεπίδων στη σελίδα 45*.

1.2.3 Τρόπος λειτουργίας

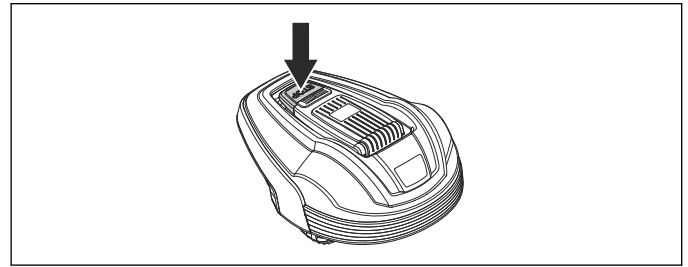
Το ρομποτικό χλοοκοπτικό κόβει αυτόματα το γρασίδι. Η λειτουργία εναλλάσσεται διαρκώς μεταξύ κοπής και φόρτισης.

Όταν το σώμα του ρομποτικού χλοοκοπτικού συναντήσει κάποιο εμπόδιο ή πλησιάσει το καλώδιο οριοθέτησης, το ρομποτικό χλοοκοπτικό κινείται προς τα πίσω και επιλέγει μια νέα κατεύθυνση. Οι αισθητήρες στο εμπρός και το πίσω μέρος του ρομποτικού χλοοκοπτικού ανιχνεύουν τότε πλησιάζει στο καλώδιο οριοθέτησης. Το εμπρός μέρος του ρομποτικού χλοοκοπτικού προσπερνά πάντα το καλώδιο οριοθέτησης κατά μια συγκεκριμένη απόσταση, προτού γυρίσει προς τα πίσω. Η απόσταση μπορεί να αλλάξει για να προσαρμοστεί στην εγκατάσταση, εάν απαιτείται.



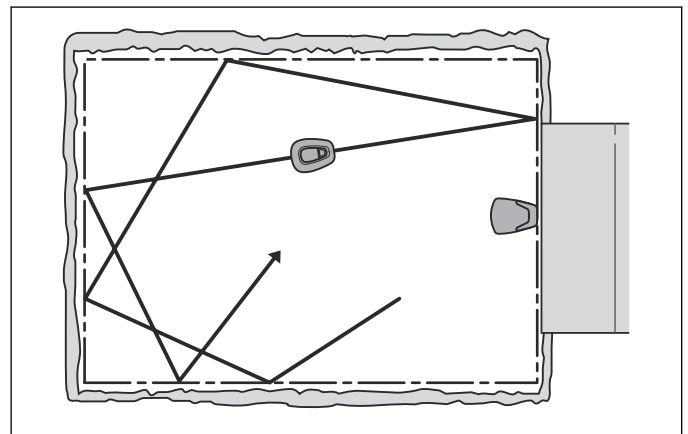
Το κουμπί **σταματήματος** στο επάνω μέρος του ρομποτικού χλοοκοπτικού χρησιμοποιείται κυρίως για διακοπή της λειτουργίας του ρομποτικού χλοοκοπτικού. Όταν πατάτε το κουμπί **σταματήματος**, ανοίγει ένα κάλυμμα, πίσω από το οποίο βρίσκεται ένα ταμπλό

ελέγχου. Από το ταμπλό ελέγχου μπορείτε να διαχειριζέστε όλες τις ρυθμίσεις του ρομποτικού χλοοκοπτικού. Το κουμπί **σταματήματος** παραμένει πατημένο μέχρι να κλείσετε ξανά το κάλυμμα. Αυτό, μαζί με το κουμπί **START**, ενεργεί ως αναστολέας εκκίνησης.



1.2.4 Μοτίβο κίνησης

Το μοτίβο κίνησης του ρομποτικού χλοοκοπτικού είναι τυχαίο, κάτι που σημαίνει ότι τα μοτίβα δεν επαναλαμβάνονται ποτέ. Με αυτό το σύστημα κοπής, το γρασίδι κουρεύεται ομοιόμορφα, χωρίς να σχηματίζονται γραμμές από το ρομποτικό χλοοκοπτικό.

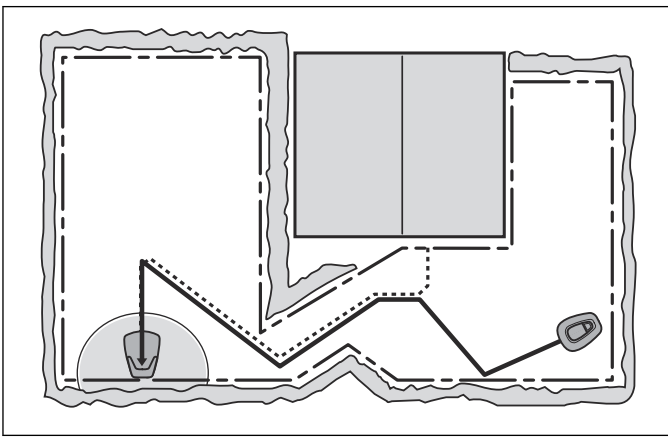


1.2.5 Μέθοδος αναζήτησης

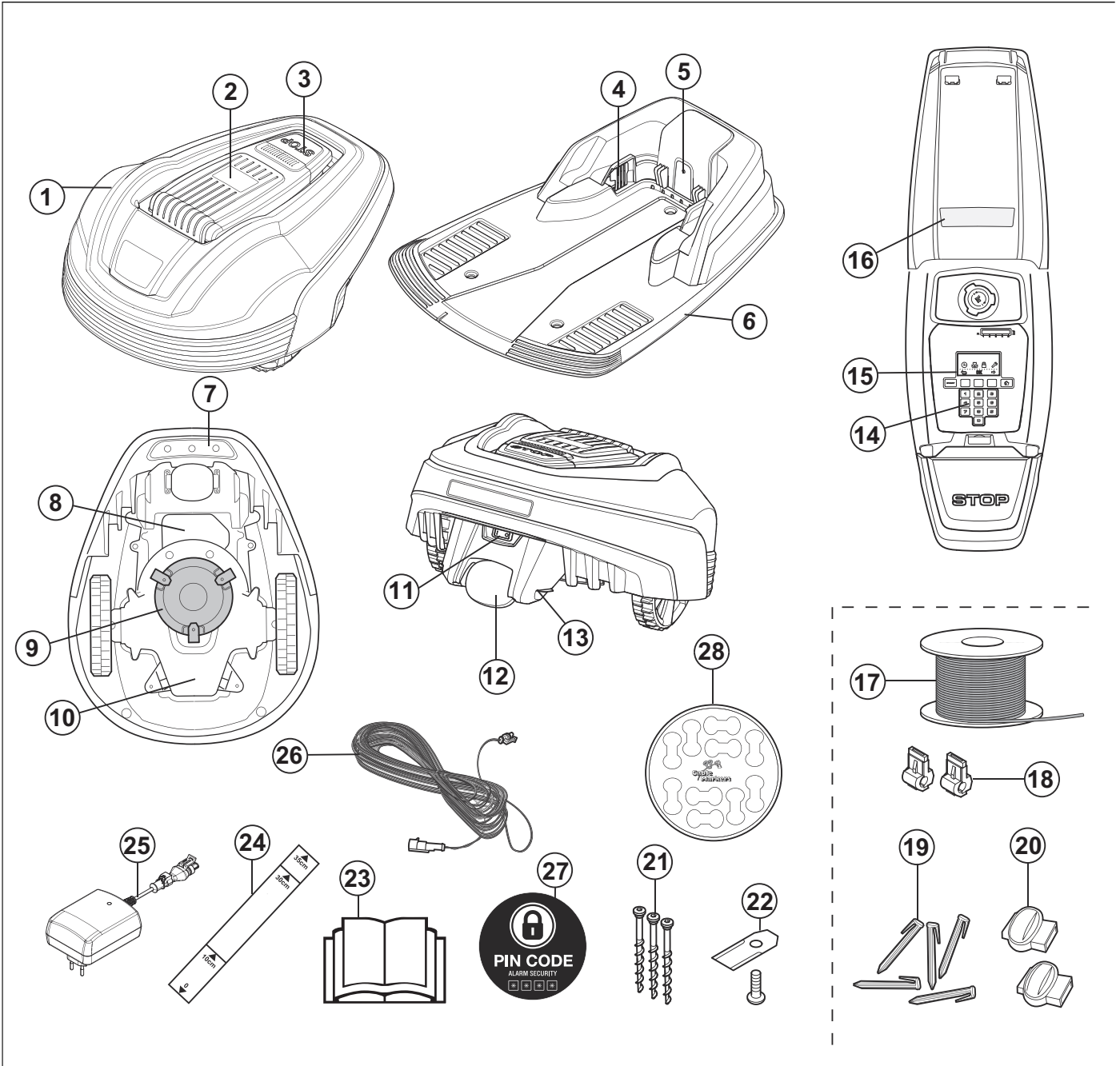
Το καλώδιο οδήγησης είναι ένα καλώδιο που τοποθετείται από τη βάση φόρτισης προς, για παράδειγμα, ένα απομακρυσμένο σημείο του χώρου εργασίας ή μέσα από ένα στενό πέρασμα. Συνδέεται με το καλώδιο οριοθέτησης και καθιστά πολύ ευκολότερο και γρηγορότερο τον εντοπισμό της βάσης φόρτισης μέσω του ρομποτικού χλοοκοπτικού. Για περισσότερες πληροφορίες, ανατρέξτε στην ενότητα *Τοποθέτηση του καλωδίου οδήγησης στη σελίδα 21*.

Το ρομποτικό χλοοκοπτικό αρχίζει να αναζητά τη βάση φόρτισης όταν η στάθμη της μπαταρίας γίνει πολύ χαμηλή. Το ρομποτικό χλοοκοπτικό δεν εκτελεί χλοοκοπή κατά την αναζήτηση της βάσης φόρτισης.

Όταν το ρομποτικό χλοοκοπτικό αναζητά τη βάση φόρτισης, αναζητά πρώτα ακανόνιστα το καλώδιο οδήγησης. Στη συνέχεια, ακολουθεί το καλώδιο οδήγησης έως τη βάση φόρτισης, γυρίζει ακριβώς μπροστά από τη βάση και εισέρχεται σε αυτήν.



1.3 Επισκόπηση προϊόντος



Οι αριθμοί στην εικόνα αναπαριστούν τα εξής:

1. Σώμα
2. Κάλυμμα οθόνης, πληκτρολόγιο και ρύθμιση ύψους κοπής
3. Κουμπί σταματήματος

4. Επαφές φόρτισης
5. Ενδεικτικές λυχνίες LED για τον έλεγχο λειτουργίας της βάσης φόρτισης, του καλωδίου οριοθέτησης και του καλωδίου οδήγησης
6. Βάση φόρτισης

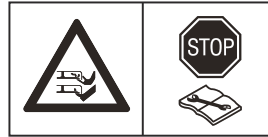
7. Χειρολαβή μεταφοράς
8. Κάλυμμα μπαταρίας
9. Δίσκος λεπίδων
10. Πλαίσιο σασί με ηλεκτρονικά, μπαταρία και μοτέρ
11. Κύριος διακόπτης
12. Οπίσθιος τροχός
13. Επαφές φόρτισης
14. Πληκτρολόγιο
15. Οθόνη
16. Πίνακας στοιχείων
17. Καλώδιο βρόχου για το βρόχο οριοθέτησης και το καλώδιο οδήγησης
18. Σύνδεσμος ανάμεσα στο καλώδιο βρόχου και στη βάση φόρτισης
19. Πασσαλάκια
20. Σύνδεσμος για το καλώδιο βρόχου
21. Βίδες ασφάλισης της βάσης φόρτισης
22. Επιπρόσθετες λεπίδες
23. Εγχειρίδιο χρήσης και Γρήγορος οδηγός
24. Μετρητής που διευκολύνει την τοποθέτηση του καλωδίου οριοθέτησης (ο μετρητής αποσπάται από το κουτί)
25. Τροφοδοτικό (ενδέχεται να διαφέρει εξωτερικά ανάλογα με τον κατασκευαστή)
26. Καλώδιο χαμηλής τάσης
27. Αυτοκόλλητο σήμα ειδοποίησης
28. Δείκτες καλωδίου

1.4 Σύμβολα στο προϊόν

Τα σύμβολα αυτά βρίσκονται πάνω στο ρομπωτικό χλοοκοπτικό. Μελετήστε τα προσεκτικά.



ΠΡΟΕΙΔΟΠΟΙΗΣΗ: Διαβάστε προσεκτικά τις οδηγίες χρήσης πριν χρησιμοποιήσετε το ρομπωτικό χλοοκοπτικό.



ΠΡΟΕΙΔΟΠΟΙΗΣΗ: Θέστε σε λειτουργία τη συσκευή απενεργοποίησης πριν εκτελέσετε εργασίες ή ανυψώσετε το μηχάνημα.

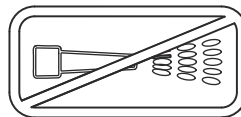
Για να θέσετε το ρομπωτικό χλοοκοπτικό σε λειτουργία, πρέπει να γυρίσετε τον κύριο διακόπτη στη θέση 1 και να εισαγάγετε τον σωστό κωδικό PIN. Πριν από κάθε επιθεώρηση ή/και συντήρηση, γυρίστε τον κεντρικό διακόπτη στη θέση 0.



ΠΡΟΕΙΔΟΠΟΙΗΣΗ: Διατηρήστε απόσταση ασφαλείας από το μηχάνημα όταν βρίσκεται σε λειτουργία. Διατηρήστε τα χέρια και τα πόδια σας μακριά από τις περιστρεφόμενες λεπίδες.



ΠΡΟΕΙΔΟΠΟΙΗΣΗ: Μην ανεβαίνετε επάνω στο μηχάνημα. Μην τοποθετείτε ποτέ τα χέρια ή τα πόδια σας κοντά ή κάτω από το σώμα του χλοοκοπτικού.



Μην χρησιμοποιείτε ποτέ πλυστική συσκευή υψηλής πίεσης ή ακόμα και τρεχούμενο νερό για να καθαρίσετε το ρομπωτικό χλοοκοπτικό.

Λειτουργία κλειδώματος



Αυτό το προϊόν συμμορφώνεται με τις ισχύουσες Οδηγίες ΕΚ.



Εκπομπές θορύβου στο περιβάλλον. Οι εκπομπές θορύβου του προϊόντος αναφέρονται στην ενότητα *Τεχνικά στοιχεία στη σελίδα 56* και στην πινακίδα στοιχείων.



Δεν επιτρέπεται η απόρριψη αυτού του προϊόντος ως κανονικό οικιακό απόρριμμα. Βεβαιωθείτε ότι το προϊόν θα ανακυκλωθεί σύμφωνα με τις απαιτήσεις της τοπικής νομοθεσίας.



Το σασί περιλαμβάνει εξαρτήματα ευαίσθητα στις ηλεκτροστατικές εκκενώσεις. Το σασί πρέπει επίσης να επανασφραγιστεί από επαγγελματία. Για τους λόγους αυτούς, μόνο εξουσιοδοτημένοι τεχνικοί συντήρησης επιτρέπεται να ανοίγουν το σασί. Αν σπάσει η σφραγίδα, η εγγύηση παύει να ισχύει εν όλω ή εν μέρει.



Μην κόβετε, μην προεκτείνετε και μην ενώνετε το καλώδιο χαμηλής τάσης με άλλα καλώδια.

Μην χρησιμοποιείτε χορτοκοπτικό κοντά στο καλώδιο χαμηλής τάσης. Να είστε ιδιαίτερα προσεκτικοί κατά τη χορτοκοπή στα σημεία όπου βρίσκονται τα καλώδια.

Θέστε σε λειτουργία τη συσκευή απενεργοποίησης πριν χρησιμοποιήσετε ή ανυψώσετε το προϊόν.

2 Ασφάλεια

2.1 Ορισμοί για την ασφάλεια

Για την επισήμανση ειδικών σημαντικών τμημάτων του εγχειριδίου χρήσης χρησιμοποιούνται προειδοποιήσεις, συστάσεις προσοχής και σημειώσεις.



ΠΡΟΕΙΔΟΠΟΙΗΣΗ: Χρησιμοποιείται όταν υπάρχει κίνδυνος τραυματισμού ή θανάτου του χειριστή ή άλλων παριστάμενων ατόμων, αν δεν τηρηθούν οι οδηγίες που παρέχονται στο εγχειρίδιο.



ΠΡΟΣΟΧΗ: Χρησιμοποιείται όταν υπάρχει κίνδυνος πρόκλησης ζημιάς στο προϊόν, σε άλλα υλικά ή στον παρακείμενο χώρο, αν δεν τηρηθούν οι οδηγίες που παρέχονται στο εγχειρίδιο.

Περιεχόμενα Χρησιμοποιείται για παροχή περισσότερων πληροφοριών, οι οποίες χρειάζονται σε μια δεδομένη κατάσταση.

2.2.1 ΣΗΜΑΝΤΙΚΟ. ΔΙΑΒΑΣΤΕ ΠΡΟΣΕΚΤΙΚΑ ΠΡΙΝ ΑΠΟ ΤΗ ΧΡΗΣΗ. ΚΡΑΤΗΣΤΕ ΤΟ ΓΙΑ ΜΕΛΛΟΝΤΙΚΗ ΑΝΑΦΟΡΑ

Ο χειριστής είναι υπεύθυνος για τυχόν ατυχήματα ή κινδύνους που ενδέχεται να προκληθούν σε άλλα άτομα ή στην περιουσία τους.

Αυτό το μηχάνημα δεν προορίζεται για χρήση από άτομα (συμπεριλαμβανομένων των παιδιών) με μειωμένες κινητικές, αισθητήριες ή νοητικές ικανότητες ή από άτομα με έλλειψη γνώσεων και εμπειρίας, εκτός αν τελούν υπό την εποπτεία ή καθοδήγηση ατόμου υπεύθυνου για την ασφάλειά τους αναφορικά με τη χρήση αυτού του μηχανήματος. Τα παιδιά πρέπει να εποπτεύονται ώστε να διασφαλιστεί ότι δεν παίζουν με το μηχάνημα.

Αυτό το μηχάνημα μπορεί να χρησιμοποιηθεί από παιδιά ηλικίας 8 ετών και άνω και από άτομα με περιορισμένες σωματικές, αισθητήριες ή διανοητικές ικανότητες ή από άτομα χωρίς εμπειρία και γνώση, εφόσον το χρησιμοποιούν υπό επίτηρηση ή έχουν λάβει οδηγίες σχετικά με την ασφαλή χρήση του και κατανοούν τους κινδύνους που ενέχονται. Οι τοπικοί κανονισμοί μπορεί να θέτουν περιορισμούς για την ηλικία του χειριστή. Τα παιδιά δεν πρέπει να εκτελούν εργασίες καθαρισμού και συντήρησης χωρίς επίβλεψη.

Μην συνδέετε ποτέ το τροφοδοτικό σε πρίζα αν το φις ή το καλώδιο έχει υποστεί ζημιά. Αν το καλώδιο φθαρεί ή καταστραφεί, αυξάνεται ο κίνδυνος ηλεκτροπληξίας.

Φορτίζετε την μπαταρία μόνο στη συνοδευτική βάση φόρτισης. Η λανθασμένη χρήση μπορεί να προκαλέσει ηλεκτροπληξία, υπερθέρμανση ή διαρροή διαβρωτικού υγρού από την μπαταρία. Σε περίπτωση διαρροής ηλεκτρολύτη ξεπλύνετε με νερό ή ουδετεροποιητή. Ζητήστε ιατρική βοήθεια αν έρθει σε επαφή με τα μάτια.

Να χρησιμοποιείτε μόνο γνήσιες μπαταρίες που συνιστώνται από τον κατασκευαστή. Η ασφάλεια των προϊόντων δεν είναι εγγυημένη με τη χρήση άλλων μπαταριών. Μην χρησιμοποιείτε μη επαφορτιζόμενες μπαταρίες.

Πρέπει να αποσυνδέσετε τη συσκευή από την πρίζα για να αφαιρέσετε την μπαταρία.

2.2 Γενικές οδηγίες ασφαλείας

Για λόγους διευκόλυνσης στο εγχειρίδιο χρήσης, χρησιμοποιείται το ακόλουθο σύστημα:

- Το κείμενο με *πλάγια γραφή* είναι κείμενο που εμφανίζεται στην οθόνη του ρομποτικού χλοοκοπτικού ή παραπέμπει σε άλλη ενότητα του εγχειριδίου χρήσης.
- Το κείμενο με *έντονη γραφή* είναι ένα από τα πλήκτρα στο πληκτρολόγιο του ρομποτικού χλοοκοπτικού.
- Οι λέξεις με *ΚΕΦΑΛΑΙΑ* γράμματα και *πλάγια γραφή* αναφέρονται στη θέση του κεντρικού διακόπτη και στους διάφορους τρόπους λειτουργίας του ρομποτικού χλοοκοπτικού.



ΠΡΟΕΙΔΟΠΟΙΗΣΗ: Το ρομποτικό χλοοκοπτικό μπορεί να είναι επικίνδυνο σε περίπτωση λανθασμένης χρήσης.



ΠΡΟΕΙΔΟΠΟΙΗΣΗ: Μην χρησιμοποιείτε ποτέ το ρομποτικό χλοοκοπτικό όταν βρίσκονται άτομα, ιδίως παιδιά ή κατοικίδια, στην περιοχή κοπής.

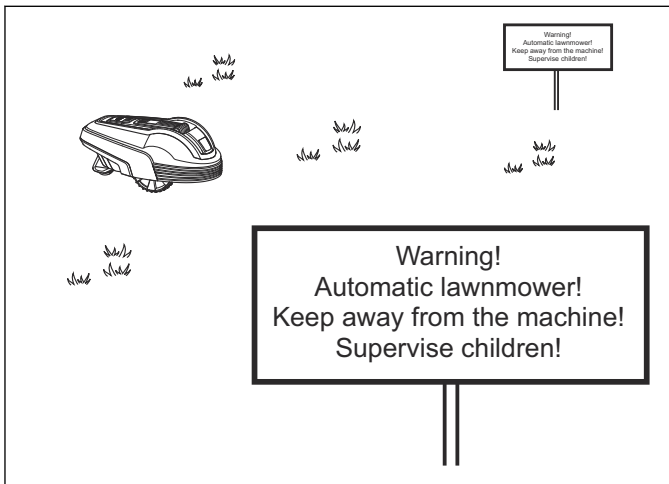


ΠΡΟΕΙΔΟΠΟΙΗΣΗ: Διατηρείτε τα χέρια και τα πόδια σας μακριά από τις περιστρεφόμενες λεπίδες. Μην τοποθετείτε ποτέ τα χέρια ή τα πόδια σας κοντά ή κάτω από το σώμα όταν το μωτέρ βρίσκεται σε λειτουργία.

2.3 Οδηγίες ασφαλείας για τη λειτουργία

2.3.1 Χρήση

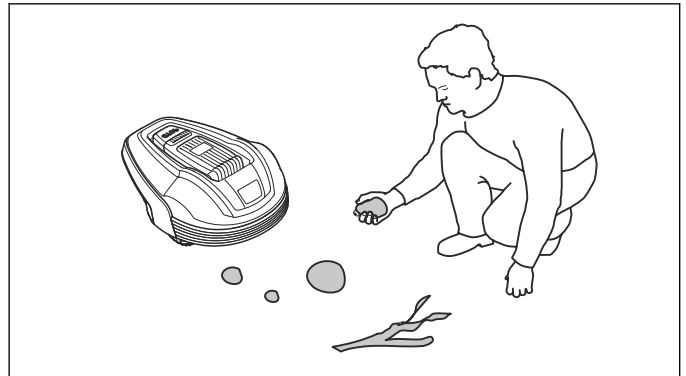
- Αυτό το ρομποτικό χλοοκοπτικό προορίζεται για την κοπή γρασιδιού σε ανοιχτές και επίπεδες επιφάνειες. Επιτρέπεται να χρησιμοποιηθεί μόνο με τον εξοπλισμό που συνιστάται από τον κατασκευαστή. Όλες οι άλλες χρήσεις είναι εσφαλμένες. Οι οδηγίες του κατασκευαστή για τη λειτουργία, τη συντήρηση και την επισκευή πρέπει να τηρούνται επακριβώς.
- Αν το ρομποτικό χλοοκοπτικό χρησιμοποιηθεί σε δημόσιους χώρους, πρέπει να τοποθετηθούν προειδοποιητικά σήματα γύρω από τον χώρο εργασίας. Τα σήματα πρέπει να έχουν το ακόλουθο κείμενο: **Προειδοποίηση! Αυτόματη χλοοκοπτική μηχανή! Παραμένετε μακριά από το μηχάνημα! Εποπτεύετε τα παιδιά!**



- Όταν στην περιοχή κοπής βρίσκονται άτομα, ιδίως παιδιά ή κατοικίδια, χρησιμοποιήστε τη λειτουργία **HOME** ή απενεργοποιήστε τον κύριο διακόπτη στο ρομποτικό χλοοκοπτικό. Συνιστάται να προγραμματίσετε το χλοοκοπτικό να λειτουργεί όταν δεν θα υπάρχει δραστηριότητα στην περιοχή, π.χ. τις νυχτερινές ώρες. Ανατρέξτε στην ενότητα *Χρονόμετρο στη σελίδα 25*.
- Η χρήση, η συντήρηση και η επισκευή του ρομποτικού χλοοκοπτικού επιτρέπεται να γίνεται μόνο από άτομα που είναι πλήρως εξοικειωμένα με τα ιδιαίτερα χαρακτηριστικά του και τους κανονισμούς ασφαλείας. Διαβάστε με προσοχή το

εγχειρίδιο χρήσης και βεβαιωθείτε ότι έχετε κατανοήσει τις οδηγίες προτού χρησιμοποιήσετε το ρομποτικό χλοοκοπτικό.

- Απαγορεύεται η τροποποίηση της αρχικής σχεδίασης του ρομποτικού χλοοκοπτικού. Οποιαδήποτε τροποποίηση γίνεται με δικό σας κίνδυνο.
- Βεβαιωθείτε ότι στο γρασίδι δεν υπάρχουν πέτρες, κλαδιά, εργαλεία, παιχνίδια ή άλλα αντικείμενα που θα μπορούσαν να προκαλέσουν ζημιά στις λεπίδες. Αν υπάρχουν αντικείμενα στο γρασίδι, ενδέχεται να "κολλήσουν" στο ρομποτικό χλοοκοπτικό και να χρειαστεί βοήθεια για την απομάκρυνσή τους πριν συνεχιστεί η λειτουργία του χλοοκοπτικού. Να ρυθμίζετε πάντα τον κύριο διακόπτη στη θέση 0 προτού διορθώσετε κάποιο μπλοκάρισμα.



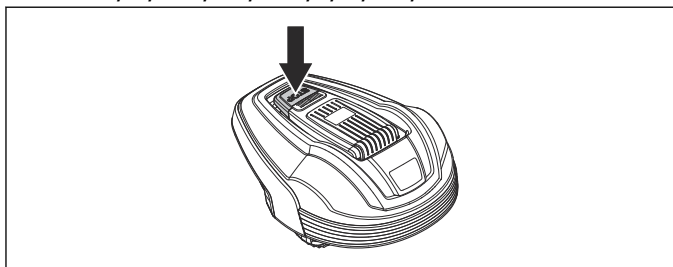
- Να θέτετε το ρομποτικό χλοοκοπτικό σε λειτουργία σύμφωνα με τις οδηγίες. Όταν ο κύριος διακόπτης είναι στη θέση 1, βεβαιωθείτε ότι τα χέρια και τα πόδια σας βρίσκονται μακριά από τις περιστρεφόμενες λεπίδες. Μην τοποθετείτε ποτέ τα χέρια και τα πόδια σας κάτω από το ρομποτικό χλοοκοπτικό.
- Μην αγγίζετε τα κινούμενα επικίνδυνα εξαρτήματα, όπως τον δίσκο λεπίδων, πριν σταματήσουν τελείως.
- Μην ανασηκώνετε ποτέ το ρομποτικό χλοοκοπτικό και μην το μεταφέρετε όταν ο κύριος διακόπτης είναι στη θέση 1.
- Μην επιτρέπετε σε άτομα που δεν γνωρίζουν τον τρόπο λειτουργίας και συμπεριφοράς του ρομποτικού χλοοκοπτικού να το χρησιμοποιούν.
- Το ρομποτικό χλοοκοπτικό δεν πρέπει να συγκρούεται με ανθρώπους ή ζώα. Σταματήστε αμέσως το χλοοκοπτικό, αν βρεθεί άνθρωπος ή ζώο στην πορεία του. Ανατρέξτε στην ενότητα *Διακοπή στη σελίδα 41*.
- Μην τοποθετείτε αντικείμενα επάνω στο ρομποτικό χλοοκοπτικό ή στη βάση φόρτισής του.
- Μην επιτρέπετε τη χρήση του ρομποτικού χλοοκοπτικού αν υπάρχει ελάττωμα στον προφυλακτήρα, το δίσκο λεπίδων ή το σώμα του μηχανήματος. Επίσης, μην χρησιμοποιείτε το μηχάνημα αν υπάρχουν ελαττωματικές λεπίδες, βίδες, παξιμάδια ή καλώδια. Ποτέ μην συνδέετε ένα χαλασμένο καλώδιο και μην αγγίζετε τα χαλασμένα καλώδια πριν αποσυνδεθούν από την τροφοδοσία.
- Μην χρησιμοποιείτε το ρομποτικό χλοοκοπτικό, αν δεν λειτουργεί ο κύριος διακόπτης.

- Όταν δεν χρησιμοποιείτε το ρομποτικό χλοοκοπτικό, πρέπει να το απενεργοποιείτε από τον κύριο διακόπτη. Η εκκίνηση του ρομποτικού χλοοκοπτικού είναι δυνατή μόνο όταν ο κύριος διακόπτης μετακινηθεί στη θέση 1 και έχει εισαχθεί ο σωστός κωδικός PIN.
- Το ρομποτικό χλοοκοπτικό δεν πρέπει ποτέ να χρησιμοποιείται ταυτόχρονα με κάποιο ψεκαστήρα (μπεκ). Ρυθμίστε τη λειτουργία χρονομέτρου (βλ. *Χρονόμετρο στη σελίδα 25*), ώστε το χλοοκοπτικό να μην λειτουργεί ποτέ ταυτόχρονα με τον ψεκαστήρα (μπεκ).
- Η GARDENA δεν εγγυάται την πλήρη συμβατότητα του ρομποτικού χλοοκοπτικού με άλλα ασύρματα συστήματα, όπως τηλεχειριστήρια, ραδιοπομπούς, βοηθήματα ακοής, υπόγειες ηλεκτρικές περιφράξεις για ζώα ή παρόμοιο εξοπλισμό.
- Ο ήχος του ενσωματωμένου συναγερμού είναι πολύ δυνατός. Πρέπει να είστε ιδιαίτερα προσεκτικοί κατά τη χρήση του ρομποτικού χλοοκοπτικού σε κλειστό χώρο.
- Μεταλλικά αντικείμενα στο έδαφος (για παράδειγμα, σπλισμένο σκυρόδεμα ή δίκτυα απώθησης τυφλοπόντικων) μπορούν να προκαλέσουν διακοπή λειτουργίας. Τα μεταλλικά αντικείμενα μπορεί να προκαλέσουν παρεμβολές στο κυκλικό σήμα, με αποτέλεσμα τη διακοπή της λειτουργίας.
- Το ρομποτικό χλοοκοπτικό δεν πρέπει ποτέ να χρησιμοποιείται σε θερμοκρασίες κάτω από 0°C ή πάνω από 50 °C. Αυτό μπορεί να προκαλέσει ζημιά στο προϊόν.

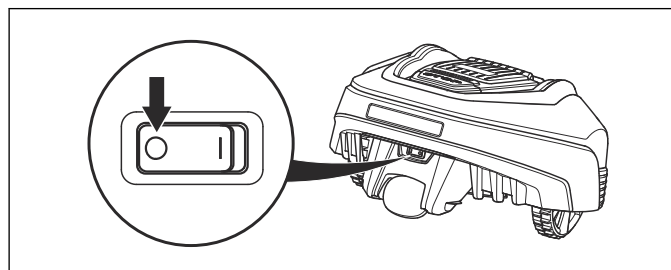
2.3.2 Πώς να σηκώνετε και να μετακινείτε το ρομποτικό χλοοκοπτικό

Για να το μεταφέρετε από το χώρο εργασίας ή για να το μετακινήσετε μέσα σε αυτόν:

1. Πατήστε το κουμπί **STOP**, για να διακόψετε τη λειτουργία του ρομποτικού χλοοκοπτικού. Αν το επίπεδο ασφαλείας είναι μεσαίο ή υψηλό (ανατρέξτε στην ενότητα *Ασφάλεια στη σελίδα 30*), πρέπει να εισαγάγετε τον κωδικό PIN. Ο κωδικός PIN αποτελείται από τέσσερα ψηφία και επιλέγεται την πρώτη φορά που θέτετε σε λειτουργία το ρομποτικό χλοοκοπτικό. Ανατρέξτε στην ενότητα *Αρχική εκκίνηση και βαθμονόμηση στη σελίδα 23*.



2. Γυρίστε τον κύριο διακόπτη στη θέση 0.



3. Μεταφέρετε το ρομποτικό χλοοκοπτικό από τη χειρολαβή στο κάτω μέρος, κρατώντας τη λεπίδα μακριά από το σώμα σας.



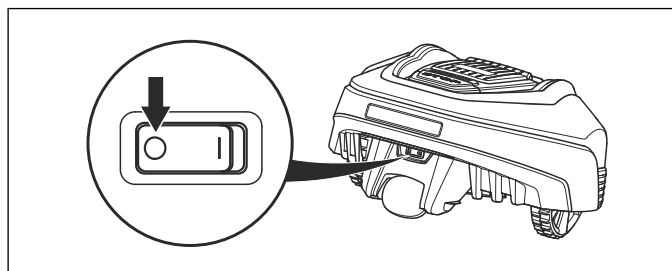
ΠΡΟΣΟΧΗ: Μην ανασκώνετε το ρομποτικό χλοοκοπτικό όταν βρίσκεται στη βάση φόρτισης. Μπορεί να προκληθεί ζημιά στη βάση φόρτισης ή/και στο ρομποτικό χλοοκοπτικό. Πατήστε το κουμπί **STOP** και απομακρύνετε το ρομποτικό χλοοκοπτικό από τη βάση φόρτισης πριν το σηκώσετε.

2.3.3 Συντήρηση



ΠΡΟΕΙΔΟΠΟΙΗΣΗ: Όταν το ρομποτικό χλοοκοπτικό είναι αναποδογυρισμένο, ο κύριος διακόπτης πρέπει να βρίσκεται πάντα στη θέση 0.

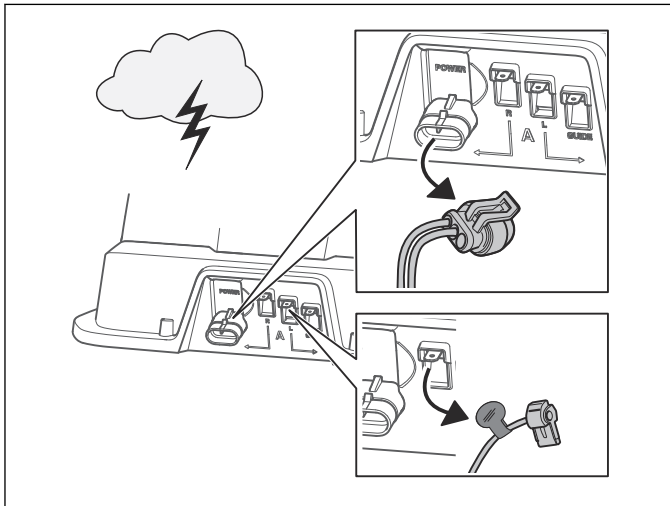
Ο κύριος διακόπτης πρέπει να βρίσκεται στη θέση 0 όταν εκτελείται οποιαδήποτε εργασία στο σασί του χλοοκοπτικού, όπως καθαρισμός ή αντικατάσταση των λεπίδων.



ΠΡΟΣΟΧΗ: Μην χρησιμοποιείτε ποτέ πλυστική συσκευή υψηλής πίεσης ή ακόμα και τρεχούμενο νερό για να καθαρίσετε το ρομποτικό χλοοκοπτικό. Μην χρησιμοποιείτε ποτέ διαλύτες για τον καθαρισμό.

Επιθεωρείτε τη ρομποτική χλοοκοπτική μηχανή κάθε εβδομάδα και αντικαθιστάτε όλα τα εξαρτήματα που έχουν φθαρεί ή υποστεί ζημιά. Ανατρέξτε στην ενότητα *Συντήρηση στη σελίδα 44*.

2.3.4 Σε περίπτωση καταιγίδας



Αν υπάρχει πιθανότητα καταιγίδας, αποσυνδέστε από τη βάση φόρτισης όλα τα καλώδια (τροφοδοσία ρεύματος, καλώδιο οριοθέτησης και καλώδιο οδήγησης), ώστε να περιοριστεί ο κίνδυνος ζημιάς στα ηλεκτρικά εξαρτήματα του ρομπωτικού χλοοκοπτικού και της βάσης φόρτισης.

1. Βεβαιωθείτε ότι στα καλώδια έχουν χρησιμοποιηθεί οι παρεχόμενες σημάσεις, ώστε να μπορούν να επανασυνδεθούν πιο εύκολα. Οι συνδέσεις της βάσης φόρτισης επισημαίνονται με τις ενδείξεις R, L και GUIDE.
2. Αποσυνδέστε όλα τα συνδεδεμένα καλώδια και το τροφοδοτικό.
3. Συνδέστε όλα τα καλώδια και το τροφοδοτικό, εάν δεν υπάρχει πλέον κίνδυνος καταιγίδας. Προσέξτε ώστε κάθε καλώδιο να συνδέεται στο σωστό σημείο.

3 Εγκατάσταση

3.1 Παρουσίαση

Το παρόν κεφάλαιο περιέχει πληροφορίες που είναι σημαντικό να γνωρίζετε κατά το σχεδιασμό της εγκατάστασης.

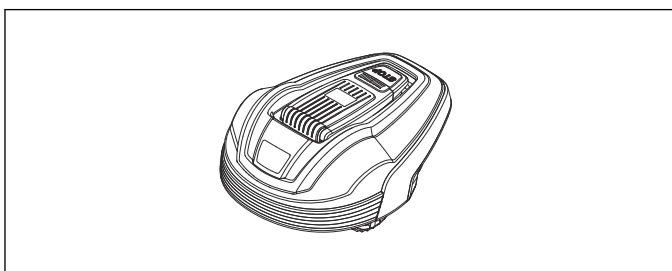
Προτού ξεκινήσετε την εγκατάσταση, εξοικειωθείτε με τα περιεχόμενα του χαρτοκιβωτίου.

GARDENA R38Li, R40Li, R45Li, R50Li / R70Li, R80Li	
Ρομποτικό χλοοκοπτικό	✓
Βάση φόρτισης	✓
Τροφοδοτικό	✓
Καλώδιο βρόχου, m	150 / 200
Καλώδιο χαμηλής τάσης	✓
Πασσαλάκια, τεμ.	200 / 400
Σύνδεσμοι, τεμ.	5 / 5
Βίδες βάσης φόρτισης, τεμ.	3 / 3
Κλειδί τύπου άλεν	✓
Μετρητής	✓
Συζεύκτες, τεμ.	4 / 4
Εγχειρίδιο χρήσης και Γρήγορος οδηγός	✓
Πρόσθετες λεπίδες, τεμ.	3 / 3
Αυτοκόλλητο σήμα ειδοποίησης	✓

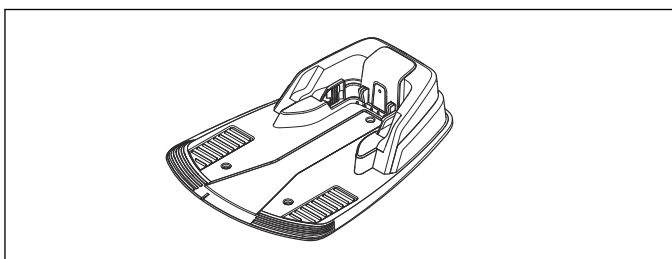
3.1.1 Βασικά εξαρτήματα για την εγκατάσταση

Η εγκατάσταση του ρομποτικού χλοοκοπτικού περιλαμβάνει 4 βασικά εξαρτήματα:

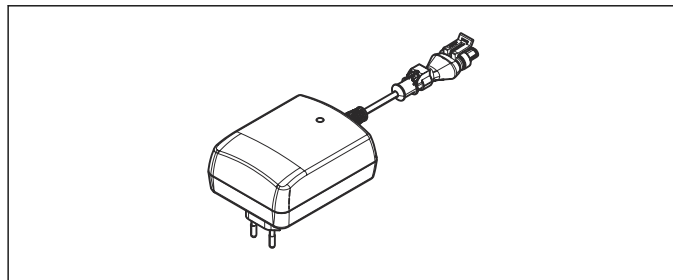
1. Ένα ρομποτικό χλοοκοπτικό, το οποίο κόβει το γρασίδι σε τυχαίο μοτίβο.



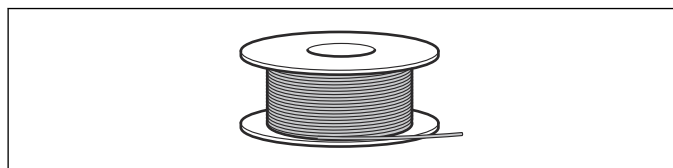
2. Μια βάση φόρτισης, στην οποία επιστρέφει το ρομποτικό χλοοκοπτικό όταν η στάθμη της μπαταρίας μειωθεί υπερβολικά.



3. Ένα τροφοδοτικό, το οποίο συνδέεται στη βάση φόρτισης και σε μια πρίζα τοίχου 100-240 V. Το τροφοδοτικό συνδέεται στην πρίζα και στη βάση φόρτισης με ένα καλώδιο χαμηλής τάσης μήκους 10 m. Καλώδια χαμηλής τάσης μήκους 3 m και 20 m διατίθενται ως προαιρετικά αξεσουάρ. Δεν επιτρέπεται αλλαγή ή παρέμβαση σε οποιοδήποτε εξάρτημα του τροφοδοτικού. Για παράδειγμα, το καλώδιο χαμηλής τάσης δεν πρέπει να κοπεί σε μικρότερο μήκος ή να προεκταθεί.



4. Το καλώδιο βρόχου τοποθετείται γύρω από τα άκρα του γρασιδιού και γύρω από αντικείμενα και φυτά στα οποία δεν πρέπει να χτυπήσει το ρομποτικό χλοοκοπτικό. Το καλώδιο βρόχου χρησιμοποιείται ως καλώδιο οριοθέτησης και ως καλώδιο οδήγησης. Το μέγιστο επιτρεπόμενο μήκος του βρόχου οριοθέτησης είναι 400 m.



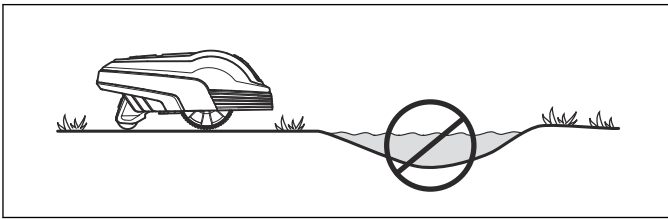
3.2 Προετοιμασίες

Διαβάστε ολόκληρο αυτό το κεφάλαιο προτού ξεκινήσετε την εγκατάσταση. Ο τρόπος εγκατάστασης επηρεάζει επίσης την απόδοση λειτουργίας του ρομποτικού χλοοκοπτικού. Επομένως, είναι σημαντικό να σχεδιάσετε την εγκατάσταση προσεκτικά.

Η σχεδίαση απλοποιείται, εάν κάνετε ένα σχεδιάγραμμα του χώρου εργασίας, συμπεριλαμβανομένων όλων των εμποδίων. Αυτό θα σας διευκολύνει να δείτε τις ιδανικές θέσεις για τη βάση φόρτισης, το καλώδιο οριοθέτησης και το καλώδιο οδήγησης. Σχεδιάστε πάνω στο σχεδιάγραμμα τη διαδρομή που θα πρέπει να ακολουθήσουν τα καλώδια οριοθέτησης και οδήγησης.

Επισκεφθείτε την τοποθεσία www.gardena.com για περαιτέρω περιγραφές και συμβουλές σχετικά με την εγκατάσταση.

1. Εάν το γρασίδι στο χώρο εργασίας είναι μεγαλύτερο από 10 cm, κόψτε το χρησιμοποιώντας ένα συνηθισμένο χλοοκοπτικό. Συλλέξτε το γρασίδι.
2. Γεμίστε τις τρύπες και τις λακούβες, για να μην υπάρχουν λιμνάζοντα βρόχινα νερά. Το προϊόν μπορεί να υποστεί ζημιά, εάν λειτουργήσει σε λιμνάζοντα νερά. Ανατρέξτε στην ενότητα *Εγγύηση στη σελίδα 59*.

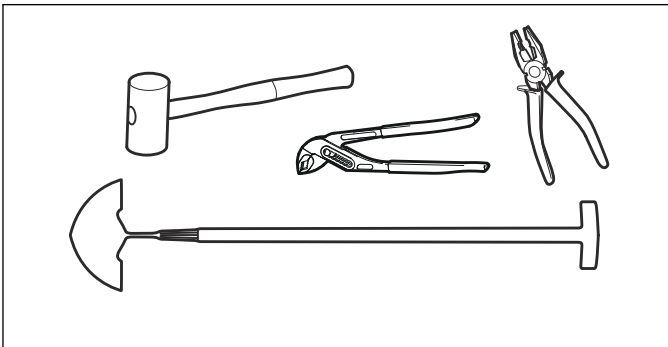


3. Διαβάστε προσεκτικά όλα τα βήματα πριν από την εγκατάσταση.
4. Βεβαιωθείτε ότι περιλαμβάνονται όλα τα εξαρτήματα για την εγκατάσταση. Ανατρέξτε στην ενότητα *Επισκόπηση προϊόντος στη σελίδα 5*.
 - Ρομποτικό χλοοκοπτικό
 - Βάση φόρτισης
 - Καλώδιο βρόχου για το βρόχο οριοθέτησης και το καλώδιο οδήγησης
 - Τροφοδοτικό
 - Καλώδιο χαμηλής τάσης
 - Πασσαλάκια
 - Σύνδεσμοι για το καλώδιο βρόχου
 - Βίδες για τη βάση φόρτισης
 - Μετρητής
 - Συζεύκτες για το καλώδιο βρόχου
 - Δείκτες καλωδίου

3.2.1 Εργαλεία εγκατάστασης

Κατά την εγκατάσταση θα χρειαστείτε επίσης:

- Μεταλλικό/πλαστικό σφυρί (για να απλοποιήσετε την τοποθέτηση των πασσάλων στο έδαφος).
- Πένσα για να κόψετε το καλώδιο οριοθέτησης και να κλείσετε τους συνδέσμους.
- Γκαζοτανάλια (για να κλείσετε τους συνδέσμους).
- Κοπτικό εργαλείο άκρων/ευθύ φυτάρι, αν το καλώδιο οριοθέτησης πρέπει να θαφτεί.



3.3 Βάση φόρτισης

Η βάση φόρτισης έχει 3 λειτουργίες:

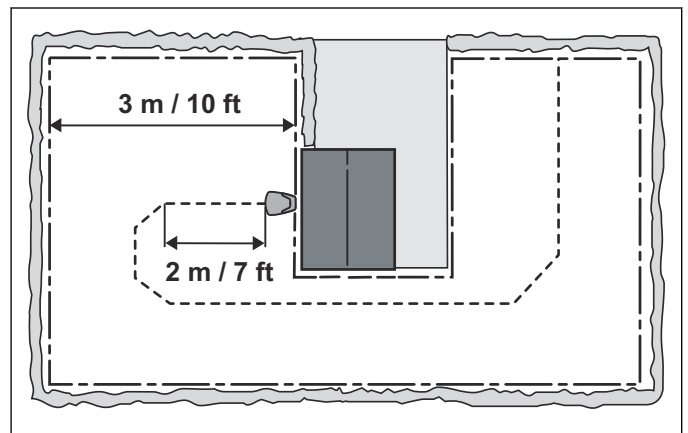
- Την αποστολή σημάτων ελέγχου κατά μήκος του καλωδίου οριοθέτησης.
- Την αποστολή σημάτων ελέγχου στο καλώδιο οδήγησης, ώστε το ρομποτικό χλοοκοπτικό να μπορεί να εντοπίσει τη βάση φόρτισης.
- Τη φόρτιση της μπαταρίας του ρομποτικού χλοοκοπτικού.

3.3.1 Καλύτερη θέση για τη βάση φόρτισης

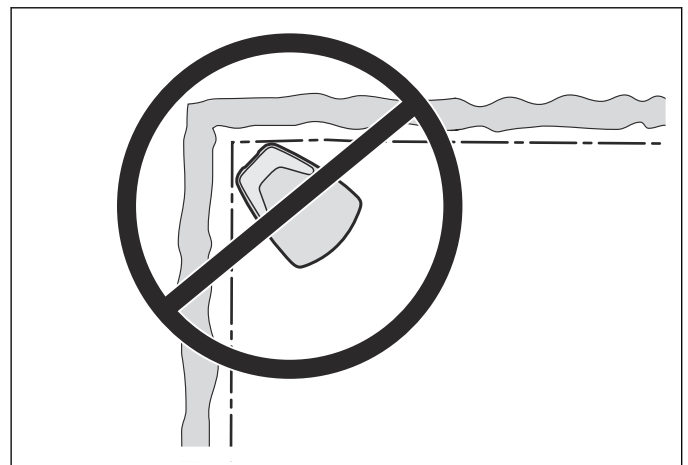
Κατά τον προσδιορισμό της καλύτερης θέσης για τη βάση φόρτισης, λάβετε υπόψη σας τους ακόλουθους παράγοντες:

- Αφήστε τουλάχιστον 3 m ελεύθερο χώρο μπροστά από τη βάση φόρτισης.
- Πρέπει να μπορεί να τοποθετηθεί τουλάχιστον 1,5 m καλωδίου οριοθέτησης προς τα δεξιά και αριστερά της βάσης φόρτισης. Οποιαδήποτε άλλη θέση μπορεί να σημαίνει ότι το ρομποτικό χλοοκοπτικό θα μπαίνει στη βάση φόρτισης πλαγίως και θα δυσκολεύεται να συνδεθεί σε αυτήν.
- Πρέπει να βρίσκεται κοντά σε επιτοίχια πρίζα. Το παρεχόμενο καλώδιο χαμηλής τάσης έχει μήκος 10 m.
- Μια επίπεδη επιφάνεια χωρίς αιχμηρά αντικείμενα, στην οποία θα τοποθετήσετε τη βάση φόρτισης.
- Προστασία από ψεκασμό νερού, για παράδειγμα από πότισμα.
- Προστασία από την άμεση ηλιακή ακτινοβολία.
- Αν ο χώρος εργασίας έχει μεγάλη κλίση, η τοποθέτηση πρέπει να γίνει στο χαμηλότερο τμήμα του.
- Ενδεχόμενη απαίτηση να μην είναι ορατή η βάση φόρτισης εκτός του κήπου.

Η βάση φόρτισης πρέπει να τοποθετηθεί έτσι ώστε να έχει ελεύθερο χώρο μπροστά της (τουλάχιστον 3 m). Θα πρέπει επίσης να τοποθετηθεί στο κέντρο του χώρου εργασίας, ώστε το ρομποτικό χλοοκοπτικό να μπορεί να φτάνει ευκολότερα σε όλα τα σημεία στο χώρο εργασίας.

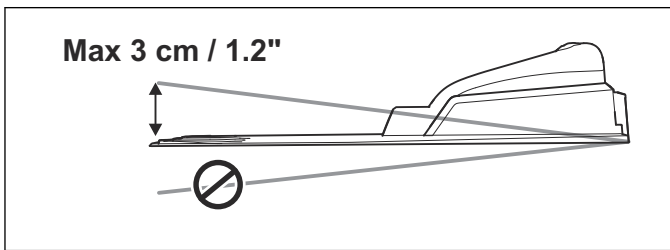


Μην τοποθετείτε τη βάση φόρτισης σε περιορισμένους χώρους ή σε γωνίες. Αυτό μπορεί να δυσκολέψει το ρομποτικό χλοοκοπτικό να βρει τη βάση φόρτισης.

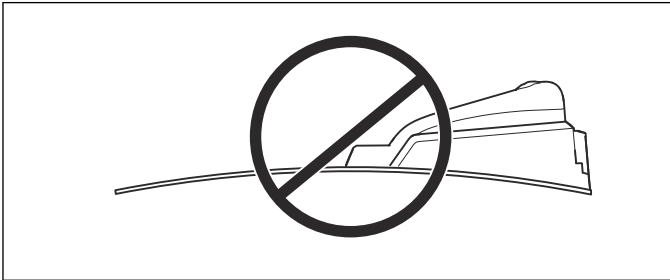


Η βάση φόρτισης πρέπει να τοποθετείται σε σχετικά επίπεδο έδαφος. Το μπροστινό άκρο της βάσης φόρτισης δεν πρέπει να τοποθετείται ψηλότερα ή

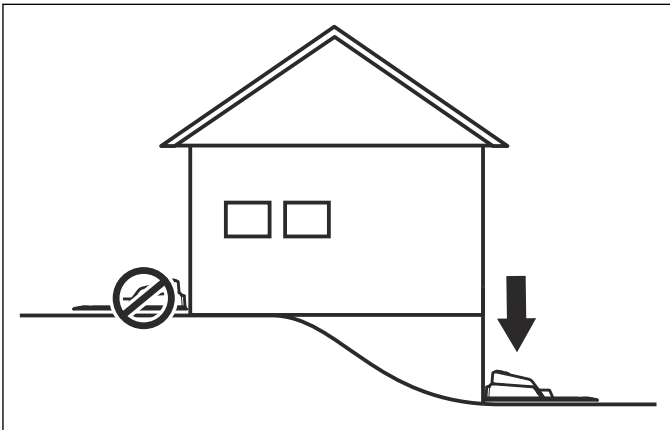
χαμηλότερα από το πίσω άκρο, όπως φαίνεται στην παρακάτω εικόνα.



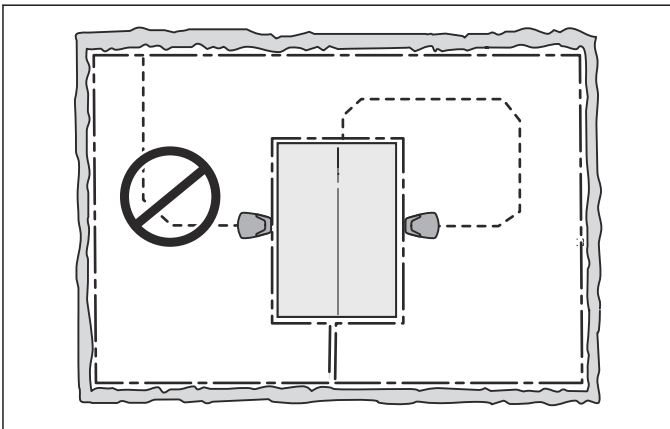
Η βάση φόρτισης δεν πρέπει να τοποθετείται έτσι ώστε να μπορεί να λυγίσει την πλάκα έδρασης της.



Αν η εγκατάσταση γίνει σε χώρο εργασίας με απότομη κλίση, η βάση φόρτισης θα πρέπει να τοποθετηθεί στο χαμηλότερο σημείο της κλίσης. Αυτό διευκολύνει το ρομποτικό χλοοκοπτικό να ακολουθεί το καλώδιο οδήγησης προς τη βάση φόρτισης.



Η βάση φόρτισης δεν πρέπει να τοποθετείται σε νησίδα καθώς αυτό περιορίζει την τοποθέτηση του καλωδίου οδήγησης με τον βέλτιστο τρόπο. Αν η βάση φόρτισης πρέπει να τοποθετηθεί σε νησίδα, το καλώδιο οδήγησης πρέπει επίσης να συνδεθεί με τη νησίδα. Διαβάστε περισσότερα για τις νησίδες στην ενότητα *Όρια μέσα στο χώρο εργασίας στη σελίδα 17*.



3.3.2 Σύνδεση του τροφοδοτικού

Κατά τον προσδιορισμό της θέσης του τροφοδοτικού, λάβετε υπόψη τα ακόλουθα:

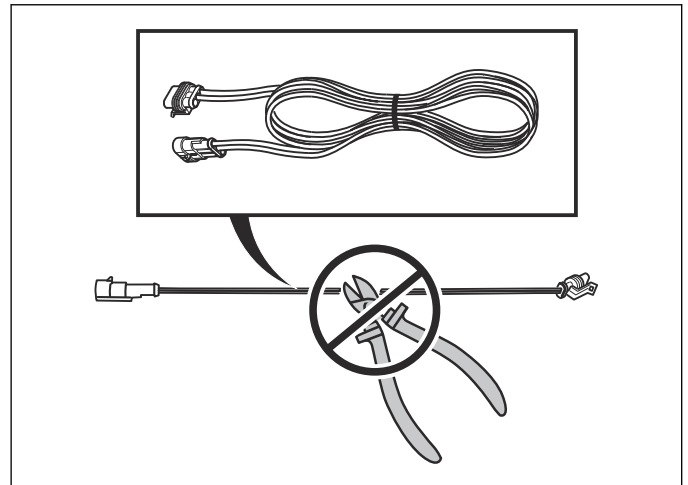
- Κοντά στη βάση φόρτισης
- Προστασία από τη βροχή
- Προστασία από την άμεση ηλιακή ακτινοβολία

Το τροφοδοτικό πρέπει να τοποθετηθεί σε καλά αεριζόμενο, στεγασμένο σημείο. Αν το τροφοδοτικό συνδεθεί σε εξωτερική πρίζα, αυτή πρέπει να είναι εγκεκριμένη για χρήση σε εξωτερικούς χώρους. Όταν συνδέετε το τροφοδοτικό σε πρίζα τοίχου, συνιστάται η χρήση αποζεύκτη σφάλματος προς τη γείωση (RCD).

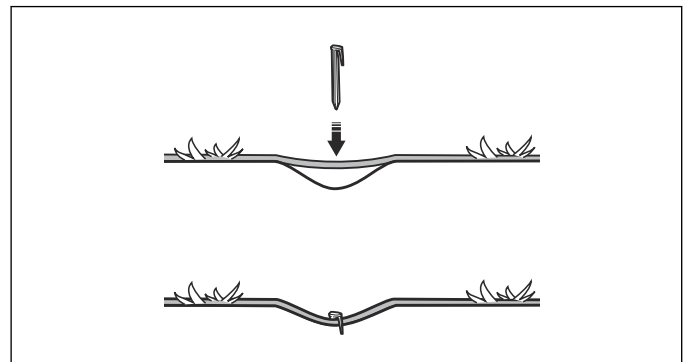


ΠΡΟΕΙΔΟΠΟΙΗΣΗ: Εφαρμόζεται στις Η.Π. Α. και τον Καναδά. Εάν η τροφοδοσία ρεύματος είναι εγκατεστημένη σε εξωτερικό χώρο: Κίνδυνος ηλεκτροπληξίας. Εγκατάσταση μόνο σε μια πρίζα με καπάκι κατηγορίας A GFCI (RCD) που έχει περίβλημα ανθεκτικό στις καιρικές συνθήκες, με το καπάκι του βύσματος σύνδεσης να έχει τοποθετηθεί ή αφαιρεθεί.

Δεν επιτρέπεται αλλαγή ή παρέμβαση σε οποιοδήποτε εξάρτημα του τροφοδοτικού. Για παράδειγμα, το καλώδιο χαμηλής τάσης δεν πρέπει να κοπεί σε μικρότερο μήκος ή να προεκταθεί. Διατίθενται καλώδια χαμηλής τάσης μήκους 3 m ή 20 m ως προαιρετικά αξεσουάρ.

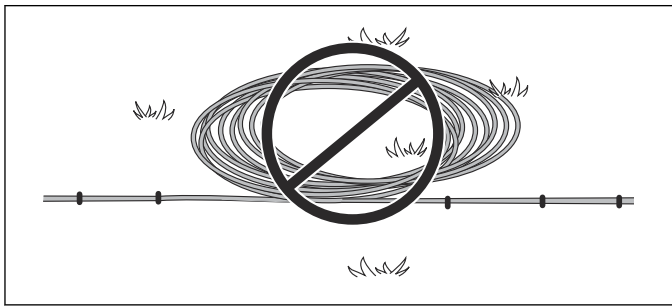


Μπορείτε να αφήσετε το καλώδιο χαμηλής τάσης να διασταυρώνεται με το χώρο εργασίας, εφόσον είναι στερεωμένο ή θαμμένο στο έδαφος. Το ύψος κοπής πρέπει να είναι τέτοιο ώστε οι λεπίδες να μην μπορούν να έρθουν ποτέ σε επαφή με το καλώδιο χαμηλής τάσης.

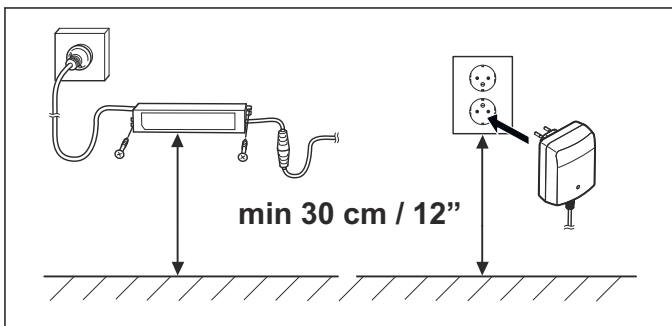


Το καλώδιο χαμηλής τάσης δεν πρέπει ποτέ να αποθηκεύεται τυλιγμένο ή κάτω από την πλάκα έδρασης

της βάσης φόρτισης, επειδή μπορεί να επηρεαστούν τα σήματα από τη βάση φόρτισης.



ΠΡΟΕΙΔΟΠΟΙΗΣΗ: Σε καμία περίπτωση μην τοποθετήσετε το τροφοδοτικό σε ύψος τέτοιο που να υπάρχει κίνδυνος να καλυφθεί από νερό (τουλάχιστον 30 cm από το έδαφος). Μην τοποθετείτε το τροφοδοτικό στο έδαφος.



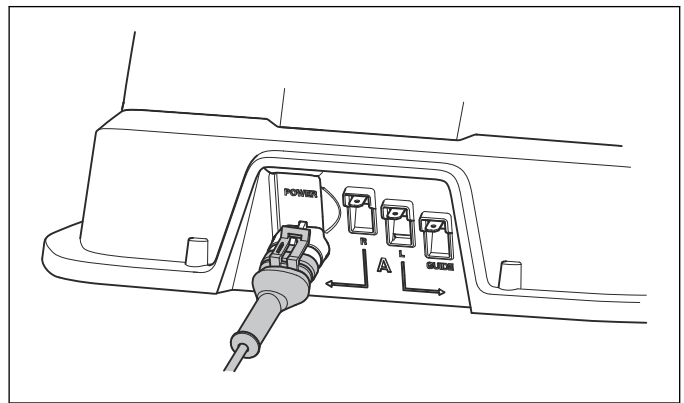
ΠΡΟΕΙΔΟΠΟΙΗΣΗ: Δεν επιτρέπεται σε καμία περίπτωση η αλλαγή ή η παρέμβαση σε οποιοδήποτε εξάρτημα του τροφοδοτικού. Το καλώδιο χαμηλής τάσης δεν πρέπει να κοπεί σε μικρότερο μήκος ή να προεκταθεί.

ΠΡΟΕΙΔΟΠΟΙΗΣΗ: Χρησιμοποιήστε το φως για να αποσυνδέσετε τη βάση φόρτισης, για παράδειγμα προτού καθαρίσετε τη βάση φόρτισης ή προτού επισκευάσετε το καλώδιο βρόχου.

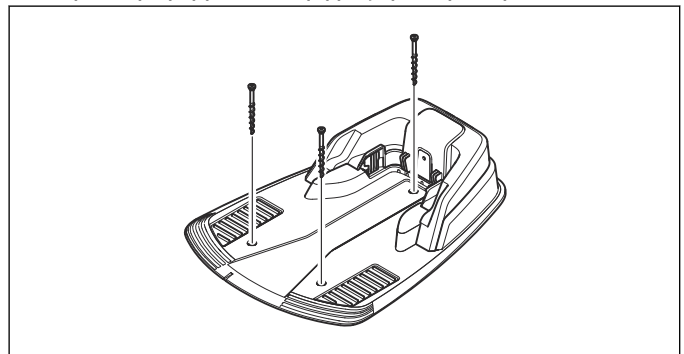
ΠΡΟΣΟΧΗ: Τοποθετήστε το καλώδιο χαμηλής τάσης και ρυθμίστε το ύψος κοπής έτσι ώστε οι λεπίδες να μην μπορούν να έρθουν σε επαφή με αυτό.

3.3.3 Εγκατάσταση και σύνδεση της βάσης φόρτισης

1. Τοποθετήστε τη βάση φόρτισης σε κατάλληλο σημείο.
2. Συνδέστε το καλώδιο χαμηλής τάσης στη βάση φόρτισης.



3. Συνδέστε το καλώδιο παροχής ρεύματος του τροφοδοτικού σε επιτοίχια πρίζα 100-240 V. Αν το τροφοδοτικό συνδεθεί σε εξωτερική πρίζα, αυτή πρέπει να είναι εγκεκριμένη για χρήση σε εξωτερικούς χώρους. Ανατρέξτε στην ενότητα *Σύνδεση του τροφοδοτικού στη σελίδα 14*.
4. Στερεώστε τη βάση φόρτισης στο έδαφος χρησιμοποιώντας τις βίδες που παρέχονται. Βεβαιωθείτε ότι οι βίδες έχουν βιδωθεί σε όλη τους τη διαδρομή μέσα στη φρεζαριστή οπή.



ΠΡΟΣΟΧΗ: Απαγορεύεται να ανοίξετε νέες τρύπες στην πλάκα έδρασης της βάσης φόρτισης. Μόνο οι υπάρχουσες τρύπες επιτρέπεται να χρησιμοποιηθούν για στερέωση της πλάκας στο έδαφος.

ΠΡΟΣΟΧΗ: Μην πατάτε και μην περπατάτε πάνω στην πλάκα έδρασης της βάσης φόρτισης.



3.4 Φόρτιση μπαταρίας

Μόλις συνδεθεί η βάση φόρτισης, μπορείτε να φορτίσετε το ρομποτικό χλοοκοπτικό. Γυρίστε τον κεντρικό διακόπτη στη θέση 1.

Τοποθετήστε το ρομποτικό χλοοκοπτικό στη βάση φόρτισης όσο θα τοποθετείτε το καλώδιο οριοθέτησης και το καλώδιο οδήγησης.

Αν η μπαταρία είναι αφόρτιστη, χρειάζεται περίπου 80 με 100 λεπτά για να φορτιστεί.



ΠΡΟΕΙΔΟΠΟΙΗΣΗ: Να φορτίζετε το ρομποτικό χλοοκοπτικό μόνο με τη βάση φόρτισης που προορίζεται για αυτό. Η λανθασμένη χρήση μπορεί να προκαλέσει ηλεκτροπληξία, υπερθέρμανση ή διαρροή διαβρωτικού υγρού από την μπαταρία. Σε περίπτωση διαρροής ηλεκτρολύτη, ξεπλύνετε με νερό και ζητήστε ιατρική βοήθεια αν έρθει σε επαφή με τα μάτια κ.λπ.

Περιεχόμενα Το ρομποτικό χλοοκοπτικό δεν μπορεί να χρησιμοποιηθεί προτού ολοκληρωθεί η εγκατάσταση.

3.5 Καλώδιο οριοθέτησης

Το καλώδιο οριοθέτησης μπορεί να εγκατασταθεί με τους εξής τρόπους:

- Στερέωση του καλωδίου στο έδαφος με πασσαλάκια.

Στερεώστε στο έδαφος το καλώδιο οριοθέτησης με συνδετήρες, αν θέλετε να κάνετε ρυθμίσεις στο βρόχο οριοθέτησης μέσα στις πρώτες εβδομάδες λειτουργίας. Μετά από μερικές εβδομάδες το γραζόν θα έχει μεγαλώσει και το καλώδιο δεν θα φαίνεται πια. Χρησιμοποιήστε ένα μεταλλικό/πλαστικό σφυρί και πασσαλάκια.

- Θάψιμο του καλωδίου.

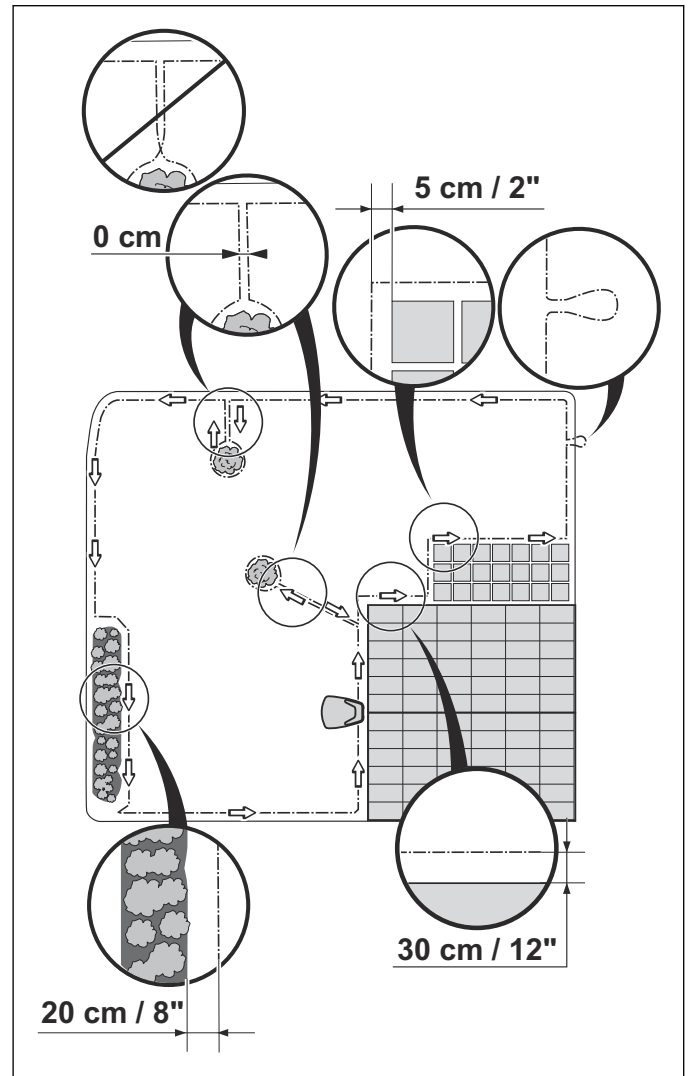
Θάψτε το καλώδιο οριοθέτησης, αν θέλετε να αραιώσετε ή να αερίσετε το γρασίδι. Αν χρειαστεί, μπορούν να συνδυαστούν οι δύο μέθοδοι ώστε ένα μέρος του καλωδίου οριοθέτησης να στερεωθεί κάτω και το άλλο να θαφτεί. Το καλώδιο μπορεί επίσης να θαφτεί, για παράδειγμα, χρησιμοποιώντας κοπτικό εργαλείο άκρων ή ευθύ φτυάρι. Βεβαιωθείτε ότι το καλώδιο οριοθέτησης έχει τοποθετηθεί από 1 cm έως 20 cm μέσα στο έδαφος.

3.5.1 Σχεδιάστε πού θα τοποθετήσετε το καλώδιο οριοθέτησης

Το καλώδιο οριοθέτησης πρέπει να τοποθετηθεί με τρόπο ώστε:

- Το καλώδιο σχηματίζει ένα βρόχο γύρω από το χώρο εργασίας. Χρησιμοποιείτε γνήσιο καλώδιο οριοθέτησης. Είναι ειδικά σχεδιασμένο για να αντέχει στην υγρασία από το έδαφος.
- Το ρομποτικό χλοοκοπτικό να μην βρίσκεται ποτέ περισσότερο από 15 m μακριά από το καλώδιο σε οποιοδήποτε σημείο μέσα στο χώρο εργασίας.
- Το καλώδιο δεν πρέπει να έχει μήκος πάνω από 400 m.
- Διατίθεται επιπλέον καλώδιο μήκους περίπου 20 cm, στο οποίο θα συνδεθεί αργότερα το καλώδιο οδήγησης. Ανατρέξτε στην ενότητα *Τοποθέτηση του καλωδίου οριοθέτησης στη σελίδα 19*.

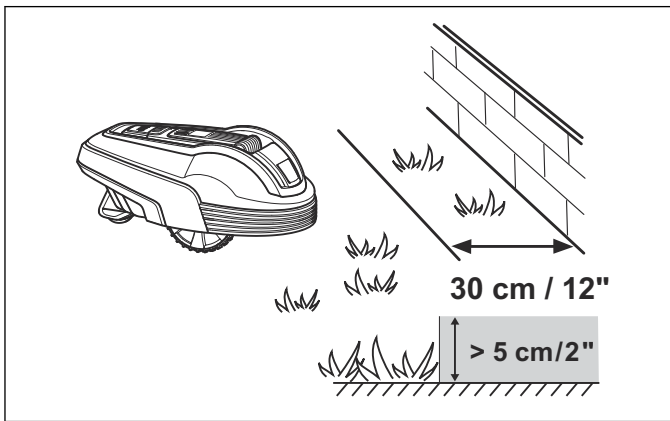
Η παρακάτω εικόνα δείχνει πως πρέπει να διαστρωθεί το καλώδιο οριοθέτησης γύρω από τον χώρο εργασίας και γύρω από τα εμπόδια. Χρησιμοποιήστε το παρεχόμενο όργανο μέτρησης, για να βρείτε τη σωστή απόσταση. Ανατρέξτε στην ενότητα *Επισκόπηση προϊόντος στη σελίδα 5*.



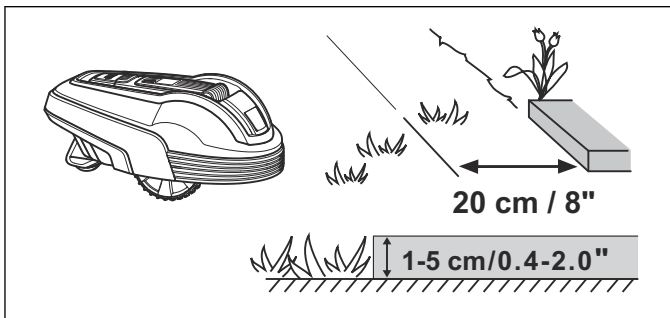
3.5.2 Όρια χώρου εργασίας

Ανάλογα με το τι βρίσκεται δίπλα στο χώρο εργασίας, το καλώδιο οριοθέτησης πρέπει να τοποθετείται σε διαφορετικές αποστάσεις από τα εμπόδια.

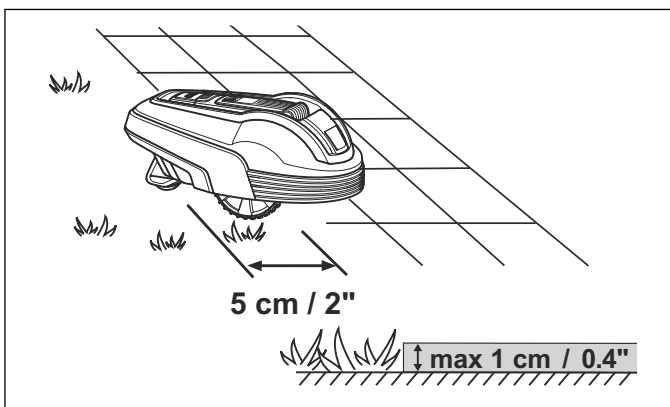
Αν ένα ψηλό εμπόδιο (5 cm ή ψηλότερο), π.χ. ένας τοίχος ή ένας φράχτης, λειτουργεί ως όριο του χώρου εργασίας, το καλώδιο οριοθέτησης θα πρέπει να τοποθετηθεί σε απόσταση 30 cm από το εμπόδιο. Με αυτόν τον τρόπο αποτρέπεται τυχόν σύγκρουση του ρομποτικού χλοοκοπτικού με το εμπόδιο και μειώνεται η φθορά του σώματος του μηχανήματος. Δεν θα γίνεται κοπή σε περίπου 20 cm γρασιδιού γύρω από το σταθερό εμπόδιο.



Εάν ο χώρος εργασίας συνορεύει με ένα μικρό χαντάκι, παρτέρι ή με ένα ελαφρώς ψηλότερο σημείο, για παράδειγμα χαμηλό κράσπεδο (1-5 cm), το καλώδιο οριοθέτησης θα πρέπει να τοποθετηθεί σε απόσταση 20 cm μέσα στο χώρο εργασίας. Με αυτόν τον τρόπο, οι τροχοί δεν θα κατευθύνονται μέσα στο χαντάκι ή πάνω στο κράσπεδο, κάτι που μπορεί να προκαλέσει υπερβολική φθορά του ρομπωτικού χλοοκοπτικού. Δεν θα γίνεται κοπή σε περίπου 12 cm γρασιδιού κατά μήκος του χαντακιού/κράσπεδου.

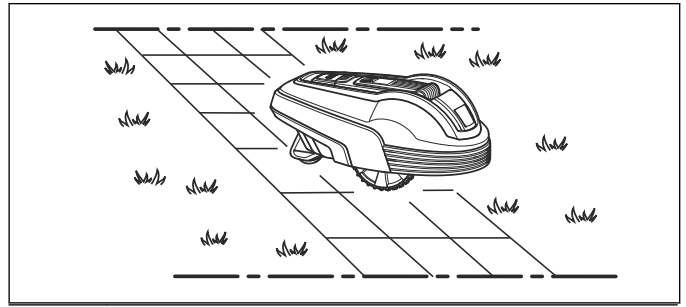


Εάν ο χώρος εργασίας συνορεύει με πλακόστρωτο μονοπάτι ή κάτι παρόμοιο που βρίσκεται στο ίδιο επίπεδο με το γρασίδι (+/- 1 cm), μπορείτε να αφήσετε το ρομπωτικό χλοοκοπτικό να περνά λίγο πάνω από το μονοπάτι. Το καλώδιο οριοθέτησης θα πρέπει κατόπιν να τοποθετηθεί σε απόσταση 5 cm από το άκρο του μονοπατιού. Θα κόβεται όλο το γρασίδι κατά μήκος της πλευράς του πλακόστρωτου μονοπατιού.



Όταν ο χώρος εργασίας χωρίζεται από πλακόστρωτο μονοπάτι που βρίσκεται στο ίδιο επίπεδο με το γρασίδι, μπορείτε να αφήνετε το ρομπωτικό χλοοκοπτικό να περνά πάνω από το μονοπάτι. Η τοποθέτηση του καλωδίου οριοθέτησης κάτω από τις πλάκες μπορεί να αποδειχτεί πλεονέκτημα. Το καλώδιο οριοθέτησης μπορεί επίσης να τοποθετηθεί μέσα στον αρμό ανάμεσα στις πλάκες. Βεβαιωθείτε ότι οι πλάκες βρίσκονται στο

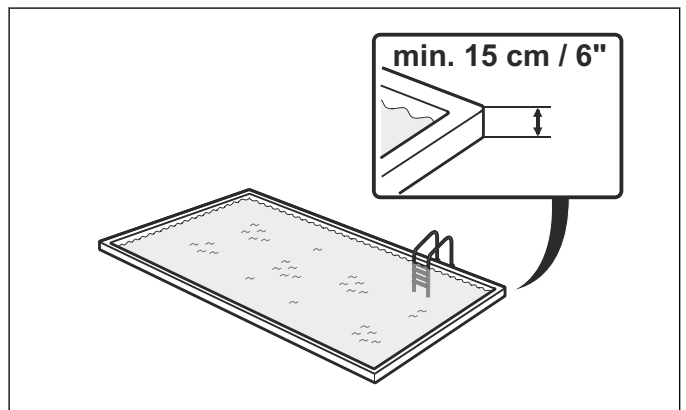
ίδιο επίπεδο με το γρασίδι, ώστε να μην προκαλείται υπερβολική φθορά στο ρομπωτικό χλοοκοπτικό.



ΠΡΟΣΟΧΗ: Το ρομπωτικό χλοοκοπτικό δεν πρέπει ποτέ να περνά πάνω από χαλίκια, χορτολίπασμα ή παρόμοιο υλικό που μπορεί να προξενήσει ζημιά στις λεπίδες.

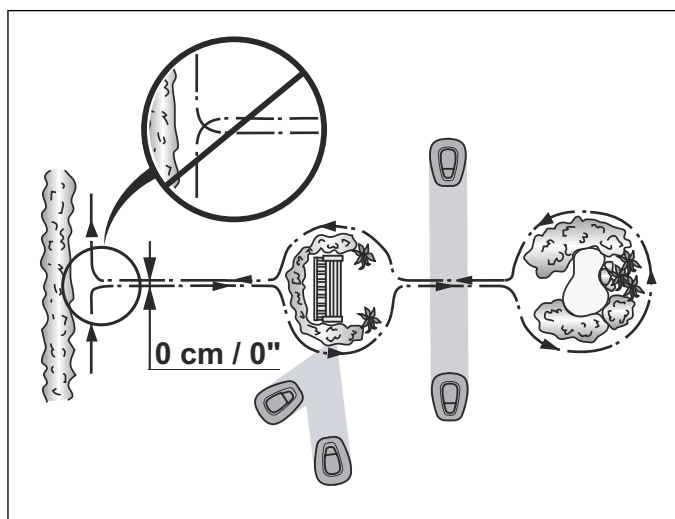


ΠΡΟΣΟΧΗ: Αν ο χώρος εργασίας βρίσκεται δίπλα σε υδάτινες μάζες, πρηνή, βάραθρα ή δημόσιους δρόμους, το καλώδιο οριοθέτησης πρέπει να συμπληρώνεται με ένα τοιχάκι οριοθέτησης ή παρόμοια κατασκευή. Το ύψος του πρέπει να είναι τουλάχιστον 15 cm. Με αυτόν τον τρόπο, δεν θα είναι δυνατή η έξοδος του ρομπωτικού χλοοκοπτικού από τα όρια του χώρου εργασίας υπό οποιοσδήποτε συνθήκες.



3.5.3 Όρια μέσα στο χώρο εργασίας

Χρησιμοποιήστε το καλώδιο οριοθέτησης για να απομονώσετε περιοχές μέσα στο χώρο εργασίας δημιουργώντας νησίδες γύρω από εμπόδια που δεν μπορούν να αντέξουν μια πρόσκρουση, για παράδειγμα παρτέρια, θάμνους και σιντριβάνια. Τοποθετήστε το καλώδιο έως την περιοχή που πρέπει να απομονωθεί και γύρω από αυτήν και κατόπιν γυρίστε το προς τα πίσω ακολουθώντας την ίδια διαδρομή. Αν χρησιμοποιούνται πασσαλάκια, το καλώδιο θα πρέπει να τοποθετηθεί κάτω από τα ίδια πασσαλάκια στη διαδρομή επιστροφής. Όταν τα καλώδια οριοθέτησης προς και από τη νησίδα είναι τοποθετημένα κοντά το ένα με το άλλο, το ρομπωτικό χλοοκοπτικό μπορεί να περνά πάνω από το καλώδιο.

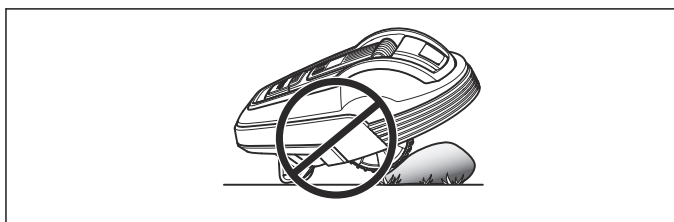


ΠΡΟΣΟΧΗ: Το καλώδιο οριοθέτησης δεν επιτρέπεται να διασταυρώνεται καθώς κατευθύνεται προς μία νησίδα και επιστρέφει από αυτήν.

Τα εμπόδια που μπορούν να αντέξουν μια πρόσκρουση, για παράδειγμα τα δέντρα ή θάμνοι με ύψος πάνω από 15 cm, δεν χρειάζεται να απομονωθούν με το καλώδιο οριοθέτησης. Το ρομποτικό χλοοκοπτικό θα στρίβει μετά από πρόσκρουση σε εμπόδια αυτού του τύπου.

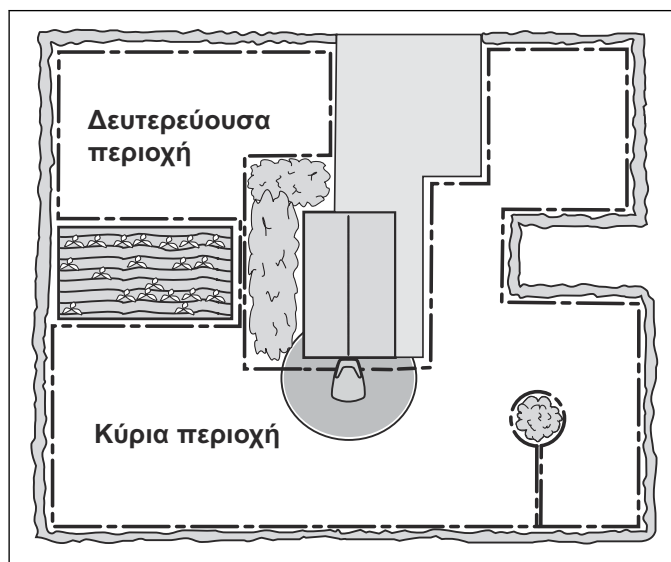
Ωστόσο, για να επιτευχθεί μετρημένη και αθόρυβη λειτουργία, συνιστάται η απομόνωση όλων των σταθερών αντικειμένων μέσα και γύρω από το χώρο εργασίας.

Τα εμπόδια που έχουν ελαφριά κλίση, για παράδειγμα πέτρες ή μεγάλα δέντρα με ανυψωμένες ρίζες, πρέπει να απομονώνονται ή να αφαιρούνται. Διαφορετικά, το ρομποτικό χλοοκοπτικό μπορεί να γλιστρήσει επάνω σε αυτό το είδος εμποδίου και να προκληθεί βλάβη στις λεπίδες.



3.5.3.1 Δευτερεύουσες περιοχές

Αν ο χώρος εργασίας αποτελείται από δύο περιοχές μεταξύ των οποίων το ρομποτικό χλοοκοπτικό δυσκολεύεται να κινηθεί, συνιστάται η δημιουργία μιας δευτερεύουσας περιοχής. Τέτοιες περιπτώσεις είναι τα πρανή με κλίση 25% ή περάσματα στενότερα από 90 (R70Li, R80Li: 60) cm. Τοποθετήστε το καλώδιο οριοθέτησης γύρω από τη δευτερεύουσα περιοχή, ώστε να σχηματίσει μια νησίδα εκτός της κύριας περιοχής. Το ρομποτικό χλοοκοπτικό πρέπει να μετακινείται χειροκίνητα μεταξύ της κύριας και της δευτερεύουσας περιοχής εργασίας, όταν πρέπει να κοπεί το γρασίδι στη δευτερεύουσα περιοχή εργασίας.



Πρέπει να χρησιμοποιηθεί ο τρόπος λειτουργίας *MAN*, καθώς το ρομποτικό χλοοκοπτικό δεν μπορεί να μεταβεί μόνο του από τη δευτερεύουσα περιοχή στη βάση φόρτισης. Ανατρέξτε στην ενότητα *Επιλογή λειτουργίας στη σελίδα 40*. Σε αυτόν τον τρόπο λειτουργίας, το ρομποτικό χλοοκοπτικό δεν θα αναζητήσει ποτέ τη βάση φόρτισης αλλά θα εκτελεί χλοοκοπή μέχρι να εξαντληθεί η μπαταρία. Όταν η μπαταρία εξαντληθεί, το ρομποτικό χλοοκοπτικό θα σταματήσει και στην οθόνη θα εμφανιστεί το μήνυμα *Χρειάζεται χειροκίνητη φόρτιση*. Τοποθετήστε το ρομποτικό χλοοκοπτικό στη βάση φόρτισης, για να φορτίσετε την μπαταρία. Εάν πρέπει να γίνει κοπή στην κύρια περιοχή αμέσως μετά τη φόρτιση, πρέπει να πατηθεί το κουμπί **START** και να επιλεγεί η λειτουργία *Αυτόματο* πριν από το κλείσιμο του καλύμματος.

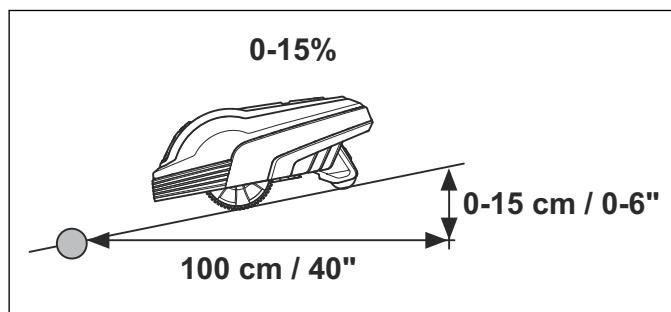
3.5.3.2 Περάσματα κατά τη χλοοκοπή

Θα πρέπει να αποφεύγονται μακριά και στενά περάσματα, καθώς και περιοχές στενότερες από 1,5 - 2 m. Εκεί, υπάρχει ο κίνδυνος το ρομποτικό χλοοκοπτικό να κινηθεί γύρω από το πέρασμα ή την περιοχή για ένα χρονικό διάστημα. Σε αυτήν την περίπτωση, το γρασίδι θα δείχνει πεπλατυσμένο.

3.5.3.3 Πρανή

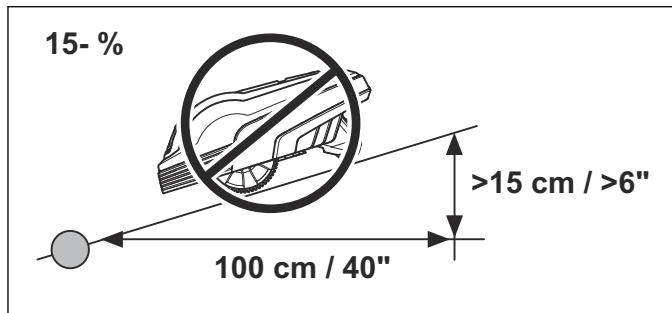
Το ρομποτικό χλοοκοπτικό μπορεί να λειτουργήσει σε κεκλιμένες επιφάνειες. Η μέγιστη επιτρεπόμενη κλίση ορίζεται ως σε ποσοστιαίες μονάδες (%) και υπολογίζεται ως η διαφορά στο υψόμετρο σε εκατοστά για κάθε μέτρο.

Το καλώδιο οριοθέτησης μπορεί να τοποθετηθεί κατά μήκος επιφανειών με κλίση κάτω από 15%.



Το καλώδιο οριοθέτησης δεν θα πρέπει να τοποθετείται κατά μήκος επιφανειών με κλίση πάνω από 15%.

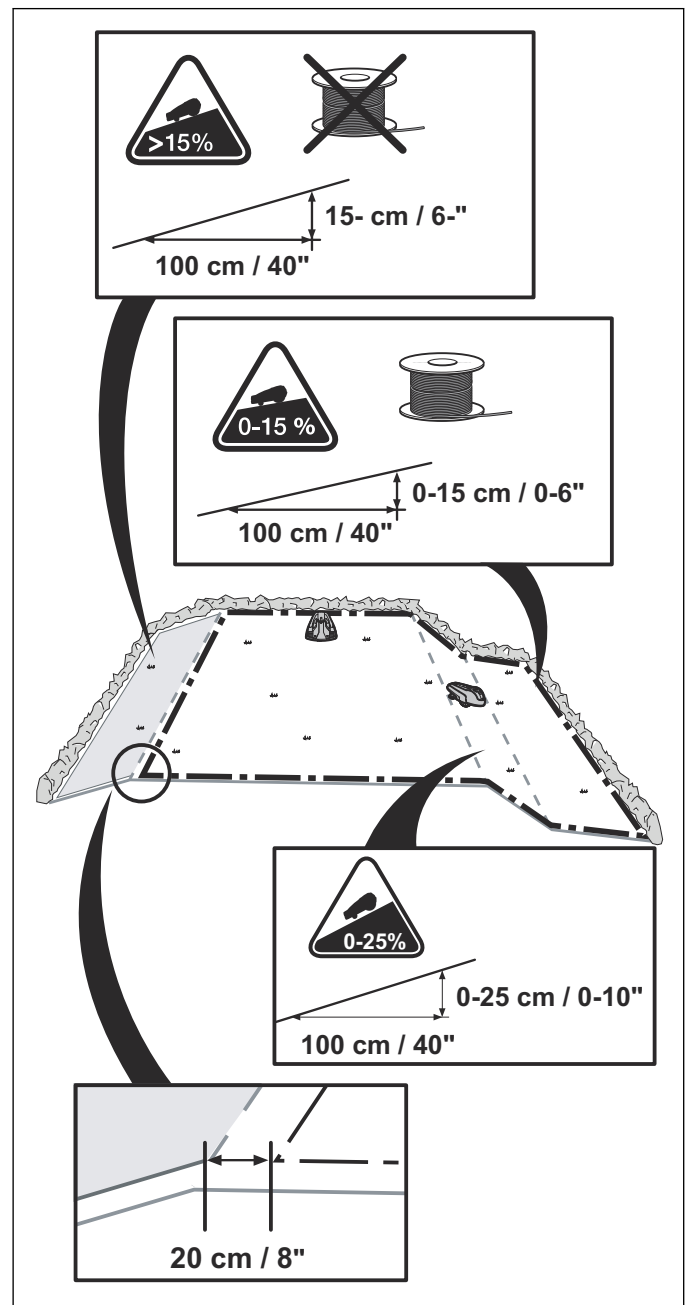
Υπάρχει κίνδυνος το ρομποτικό χλοοκοπτικό να δυσκολεύεται να στρίψει σε εκείνο το σημείο. Το ρομποτικό χλοοκοπτικό θα σταματήσει και θα εμφανιστεί το μήνυμα σφάλματος *Έξω από την περιοχή εργασίας*. Ο κίνδυνος είναι μέγιστος σε συνθήκες υψηλής υγρασίας, καθώς οι τροχοί μπορούν να γλιστρήσουν στο νωπό γρασίδι.



Ωστόσο, το καλώδιο οριοθέτησης μπορεί να τοποθετηθεί κατά μήκος μιας κεκλιμένης επιφάνειας με κλίση μεγαλύτερη από 15% όταν υπάρχει κάποιο εμπόδιο με το οποίο επιτρέπεται να συγκρουστεί το ρομποτικό χλοοκοπτικό, για παράδειγμα, ένας φράχτης ή ένας πυκνός θάμνος.

Μέσα στο χώρο εργασίας, το ρομποτικό χλοοκοπτικό μπορεί να κάνει χλοοκοπή σε περιοχές με κλίση έως 25%. Οι περιοχές με μεγαλύτερη κλίση πρέπει να απομονώνονται με το καλώδιο οριοθέτησης.

Όταν οποιοδήποτε μέρος του εξωτερικού άκρου του χώρου εργασίας έχει κλίση πάνω από 15%, το καλώδιο οριοθέτησης πρέπει να τοποθετείται περίπου 20 cm πιο μέσα, σε επίπεδο έδαφος, πριν από την αρχή της κεκλιμένης περιοχής.



3.5.4 Τοποθέτηση του καλωδίου οριοθέτησης

Αν σκοπεύετε να στερεώσετε κάτω το καλώδιο οριοθέτησης:

- Κόψτε το γρασίδι σε πολύ μικρό ύψος με ένα τυπικό χλοοκοπτικό ή χορτοκοπτικό στα σημεία όπου θα τοποθετηθεί το καλώδιο. Θα είναι ευκολότερη η τοποθέτηση του καλωδίου κοντά στο έδαφος και μειώνεται ο κίνδυνος να κόψει το ρομποτικό χλοοκοπτικό το καλώδιο ή να προξενήσει ζημιά στη μόνωση του καλωδίου.
- Φροντίστε να τοποθετήσετε το καλώδιο οριοθέτησης κοντά στο έδαφος και να στερεώσετε τα πασσαλάκια σε μικρή απόσταση μεταξύ τους. Το καλώδιο πρέπει να τοποθετηθεί κοντά στην επιφάνεια του εδάφους, για να μην κοπεί πριν οι ρίζες του χορταριού μεγαλώσουν και το καλύψουν. Η κοπή του γρασιδιού σε πολύ μικρό ύψος αμέσως μετά την εγκατάσταση μπορεί να προκαλέσει ζημιά στη μόνωση του καλωδίου. Οι ζημιές στη μόνωση μπορεί να προκαλέσουν διακοπή αρκετές εβδομάδες ή μήνες

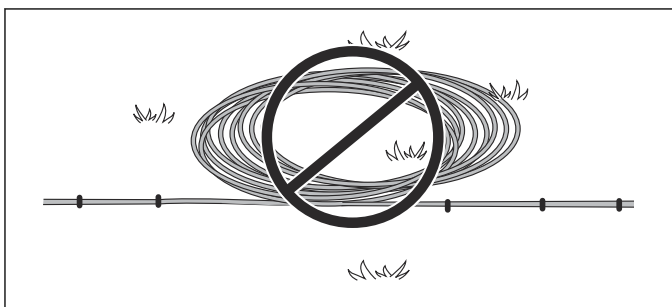
αργότερα. Για να αποτρέψετε κάτι τέτοιο, κατά την πρώτη εβδομάδα μετά την εγκατάσταση πρέπει να επιλέγεται το μέγιστο ύψος κοπής και ακολούθως να μειώνεται κατά ένα βήμα την εβδομάδα μέχρι την επίτευξη του επιθυμητού ύψους κοπής.

- Χρησιμοποιήστε ένα σφυρί, για να τοποθετήσετε τα πασσαλάκια μέσα στο έδαφος. Να είστε προσεκτικοί όταν χτυπάτε τα πασσαλάκια και να βεβαιώνετε ότι το καλώδιο δεν καταπονείται. Αποφύγετε να λυγίζετε πολύ το καλώδιο.

Αν το καλώδιο οριοθέτησης πρόκειται να θαφτεί:

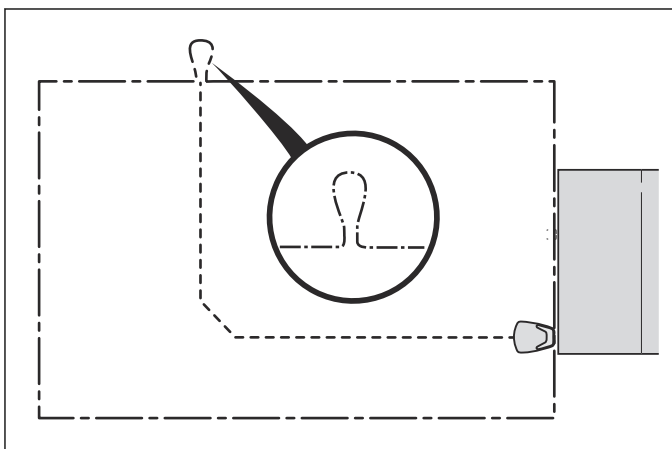
- Βεβαιωθείτε ότι το καλώδιο οριοθέτησης έχει τοποθετηθεί από 1 cm έως 20 cm μέσα στο έδαφος. Το καλώδιο μπορεί επίσης να θαφτεί, για παράδειγμα, χρησιμοποιώντας κοπτικό εργαλείο άκρων ή ευθύ φτυάρι.

Περιεχόμενα Δεν πρέπει να τοποθετείται επιπλέον καλώδιο σε σπείρες έξω από το καλώδιο οριοθέτησης. Αυτό μπορεί να διαταράξει τη λειτουργία του ρομπωτικού χλοοκοπτικού.



3.5.4.1 Θηλιά για τη σύνδεση του καλωδίου οδήγησης

Για τη διευκόλυνση της σύνδεσης του καλωδίου οδήγησης στο καλώδιο οριοθέτησης, συνιστάται η δημιουργία θηλιάς με χρήση περίπου 20 cm επιπλέον καλωδίου οριοθέτησης στο σημείο όπου αργότερα θα συνδεθεί το καλώδιο οδήγησης. Μία καλή ιδέα είναι να σχεδιάσετε πού θα τοποθετηθεί το καλώδιο οδήγησης πριν από τη διάστρωση του καλωδίου οριοθέτησης. Ανατρέξτε στην ενότητα *Τοποθέτηση του καλωδίου οριοθέτησης στη σελίδα 19*.



3.5.4.2 Ένωση του καλωδίου οριοθέτησης



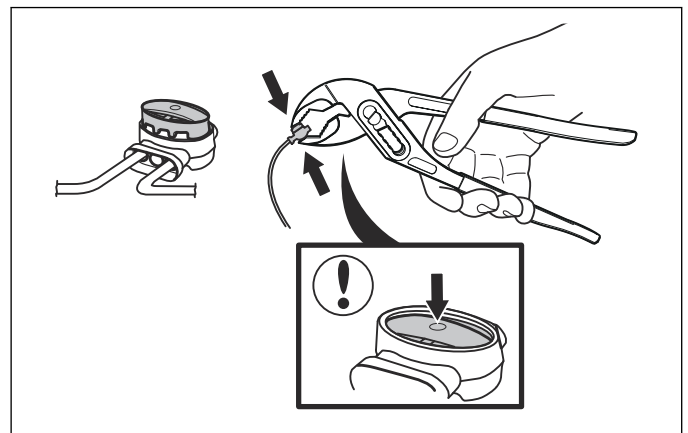
ΠΡΟΣΟΧΗ: Η συστροφή των καλωδίων ή η χρήση βιδωτών ακροδεκτών μονωμένων με

μονωτική ταινία, δεν αποτελούν ικανοποιητικούς τρόπους ένωσης. Η υγρασία του εδάφους θα προκαλέσει την οξείδωση του καλωδίου και μετά από κάποιο χρονικό διάστημα, θα οδηγήσει σε διακοπή του κυκλώματος.

Χρησιμοποιήστε έναν γνήσιο σύνδεσμο, αν το καλώδιο οριοθέτησης δεν είναι αρκετά μακρύ και χρειάζεται προέκταση. Είναι αδιάβροχος και παρέχει αξιόπιστη ηλεκτρική σύνδεση.

Τοποθετήστε και τα δύο άκρα στο σύνδεσμο.

Βεβαιωθείτε ότι τα καλώδια έχουν εισχωρήσει πλήρως στο σύνδεσμο, έτσι ώστε τα άκρα να είναι ορατά μέσα από τη διαφανή περιοχή στην άλλη πλευρά του συνδέσμου. Τώρα πιέστε προς τα κάτω το κουμπί στο επάνω μέρος του συνδέσμου. Χρησιμοποιήστε γκαζοτανάλια για να πιέσετε πλήρως το κουμπί μέσα στο σύνδεσμο.



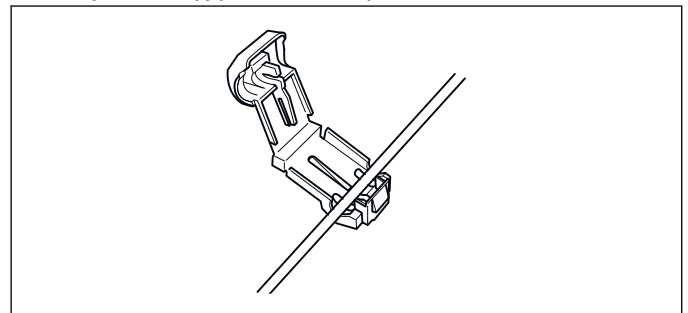
3.6 Σύνδεση του καλωδίου οριοθέτησης



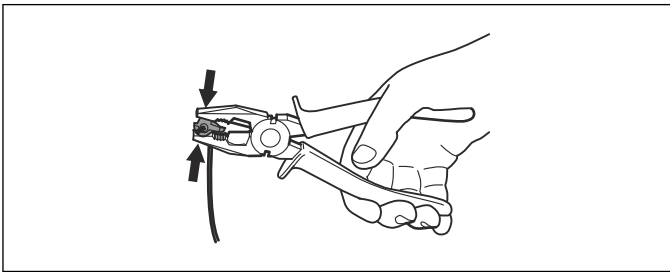
ΠΡΟΣΟΧΗ: Το καλώδιο οριοθέτησης δεν πρέπει να διασταυρώνεται κατά τη σύνδεσή του στη βάση φόρτισης. Η δεξιά άκρη του καλωδίου πρέπει να συνδεθεί στη δεξιά ακίδα στη βάση φόρτισης και η αριστερή άκρη του καλωδίου στην αριστερή ακίδα.

Συνδέστε το καλώδιο οριοθέτησης στη βάση φόρτισης:

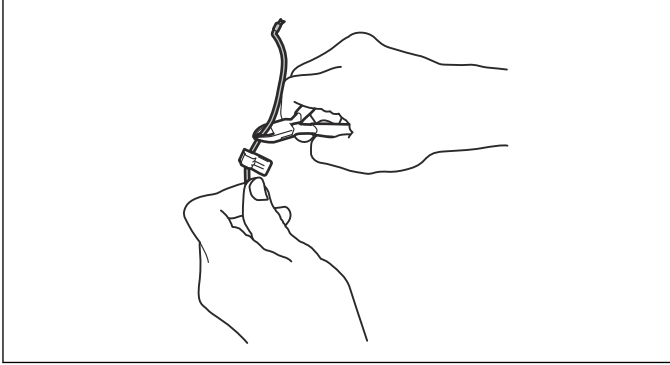
1. Ανοίξτε το σύνδεσμο και τοποθετήστε το καλώδιο στην υποδοχή του συνδέσμου.



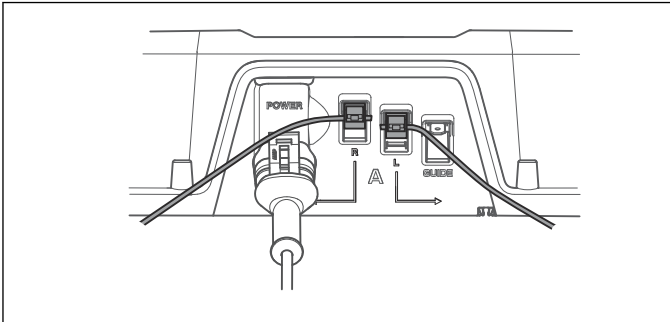
2. Πιέστε τους συνδέσμους χρησιμοποιώντας πένσα. Πιέστε μέχρι να ακούσετε ένα "κλικ".



3. Κόψτε το καλώδιο οριοθέτησης που περισσεύει 1 - 2 εκ. πάνω από κάθε σύνδεσμο.



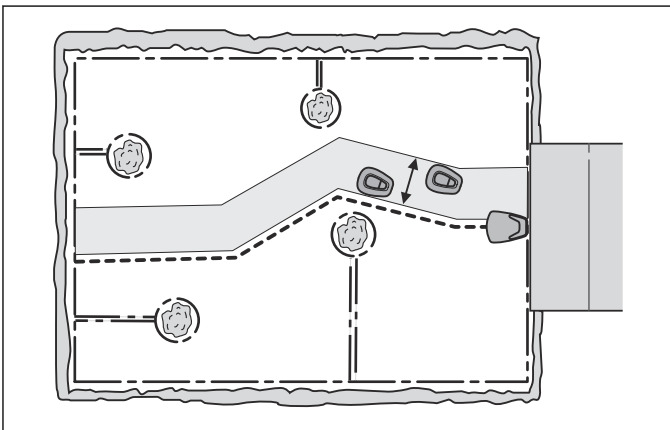
4. Πιέστε το σύνδεσμο πάνω στη μεταλλική ακίδα. Πιέστε το σύνδεσμο πάνω στην ακίδα επαφής με την ένδειξη L (αριστερά) και R (δεξιά) στη βάση φόρτισης. Ελέγξτε προσεκτικά αν ο σύνδεσμος έχει τοποθετηθεί σωστά.



3.7 Τοποθέτηση του καλωδίου οδήγησης

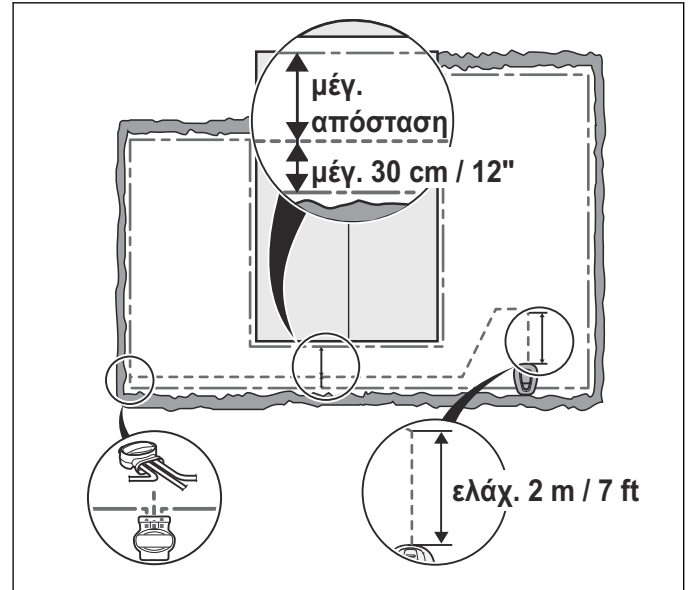
Το καλώδιο οδήγησης χρησιμοποιείται από το ρομποτικό χλοοκοπτικό για να βρίσκει το δρόμο του κατά την επιστροφή στη βάση φόρτισης, αλλά και για να καθοδηγείται σε απομακρυσμένες περιοχές του κήπου.

Το ίδιο ρολό καλωδίου χρησιμοποιείται τόσο για το καλώδιο οριοθέτησης όσο και για το καλώδιο οδήγησης. Το καλώδιο οδήγησης, όπως και το καλώδιο οριοθέτησης, μπορεί να στερεωθεί με συνδετήρες ή να θαφτεί στο έδαφος.



Χρησιμοποιείτε το ρομποτικό χλοοκοπτικό σε διάφορες αποστάσεις από το καλώδιο οδήγησης, για να μειώσετε τον κίνδυνο δημιουργίας αυλακιών. Η περιοχή δίπλα στο καλώδιο, που χρησιμοποιεί το ρομποτικό χλοοκοπτικό, ονομάζεται διάδρομος. Όσο πιο πλατύς είναι ο διάδρομος που επιτρέπεται από την εγκατάσταση, τόσο μικρότερος είναι ο κίνδυνος δημιουργίας αυλακιών.

Το ρομποτικό χλοοκοπτικό κινείται πάντα αριστερά από το καλώδιο οδήγησης, όπως φαίνεται κοιτώντας τη βάση φόρτισης. Συνεπώς, ο διάδρομος είναι αριστερά από το καλώδιο οδήγησης. Επομένως, είναι σημαντικό να δημιουργείται κατά την εγκατάσταση όσο το δυνατό μεγαλύτερος ελεύθερος χώρος στα αριστερά του καλωδίου οδήγησης, όπως φαίνεται κοιτώντας τη βάση φόρτισης.



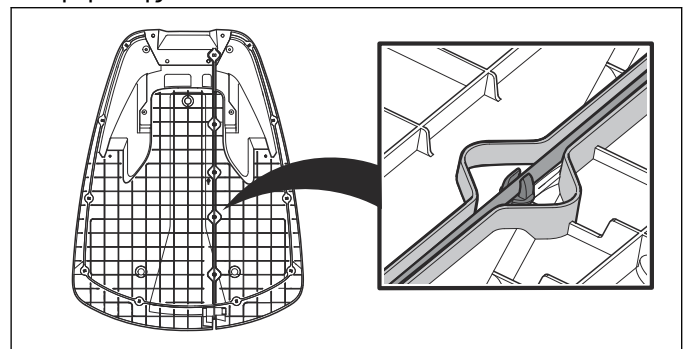
Το καλώδιο οδήγησης, όπως και το καλώδιο οριοθέτησης, μπορεί να στερεωθεί με συνδετήρες ή να θαφτεί στο έδαφος.



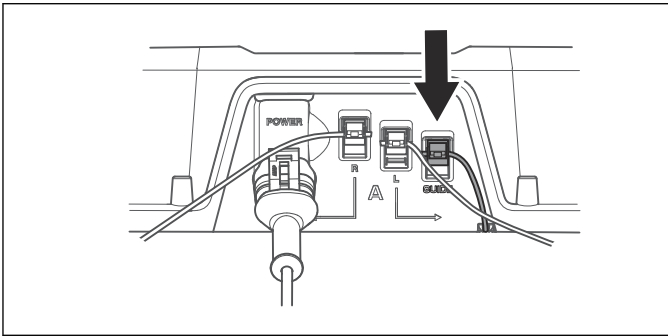
ΠΡΟΣΟΧΗ: Αφήστε όσο το δυνατόν περισσότερο ελεύθερο χώρο στα αριστερά του καλωδίου οδήγησης (όπως φαίνεται κοιτώντας τη βάση φόρτισης). Επίσης, δεν επιτρέπεται η τοποθέτηση του καλωδίου οδήγησης πιο κοντά από 30 cm στο καλώδιο οριοθέτησης.

3.7.1 Τοποθέτηση και σύνδεση του καλωδίου οδήγησης

1. Τοποθετήστε το καλώδιο οδήγησης μέσω της σχισμής στο κάτω μέρος της πλάκας της βάσης φόρτισης.



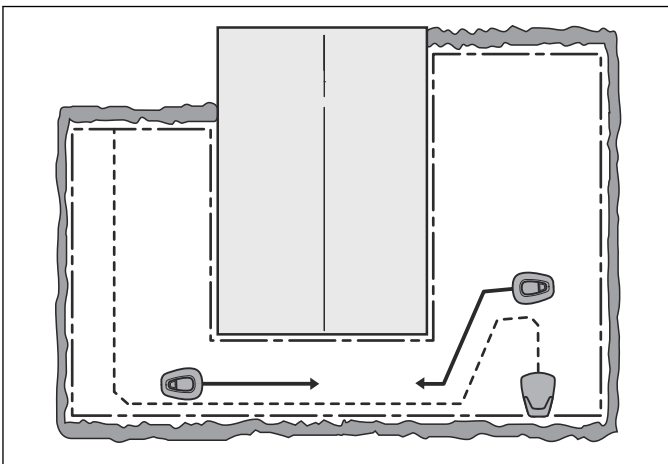
2. Τοποθετήστε το σύνδεσμο στο καλώδιο οδήγησης με τον ίδιο τρόπο όπως στο καλώδιο οριοθέτησης, όπως περιγράφεται στην ενότητα *Σύνδεση του καλωδίου οριοθέτησης στη σελίδα 20*. Συνδέστε το με την ακίδα επαφής στη βάση φόρτισης που φέρει την ετικέτα GUIDE.



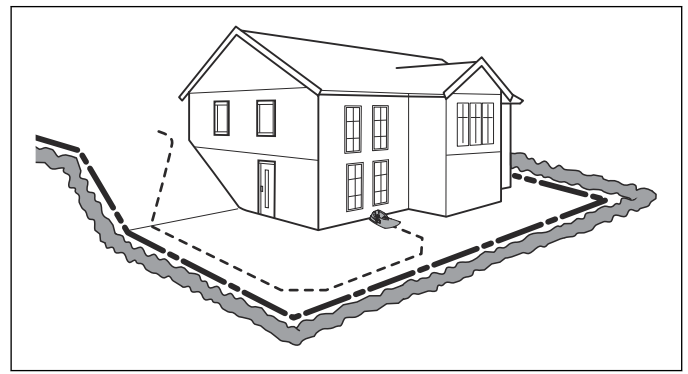
3. Το καλώδιο πρέπει να εκτείνεται τουλάχιστον 2 m σε ευθεία γραμμή προς τα έξω από την μπροστινή άκρη της πλάκας.

Αν το καλώδιο οδήγησης πρέπει να τοποθετηθεί σε πέρασμα:

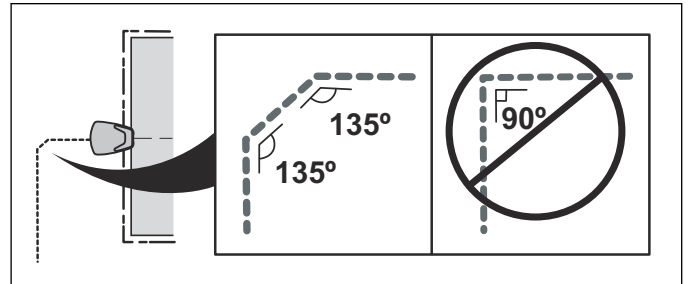
- Το ρομποτικό χλοοκοπτικό ακολουθεί το καλώδιο οδήγησης από την ίδια πλευρά του καλωδίου καθώς κινείται από και προς τη βάση φόρτισης. Αυτό σημαίνει ότι το καλώδιο οδήγησης βρίσκεται στη δεξιά πλευρά του ρομποτικού χλοοκοπτικού όταν αυτό κινείται προς τη βάση φόρτισης, ενώ όταν απομακρύνεται από τη βάση φόρτισης, βρίσκεται στην αριστερή πλευρά του χλοοκοπτικού.



- Αν το καλώδιο οδήγησης πρέπει να τοποθετηθεί σε επιφάνεια με μεγάλη κλίση, καλό είναι το καλώδιο να τοποθετηθεί υπό γωνία σε σχέση με την επικλινή επιφάνεια. Αυτό διευκολύνει το ρομποτικό χλοοκοπτικό να ακολουθεί το καλώδιο οδήγησης στην επικλινή επιφάνεια.



- Αποφύγετε την τοποθέτηση του καλωδίου υπό οξείες γωνίες. Αυτό μπορεί να δυσκολέψει το ρομποτικό χλοοκοπτικό να ακολουθεί το καλώδιο οδήγησης.

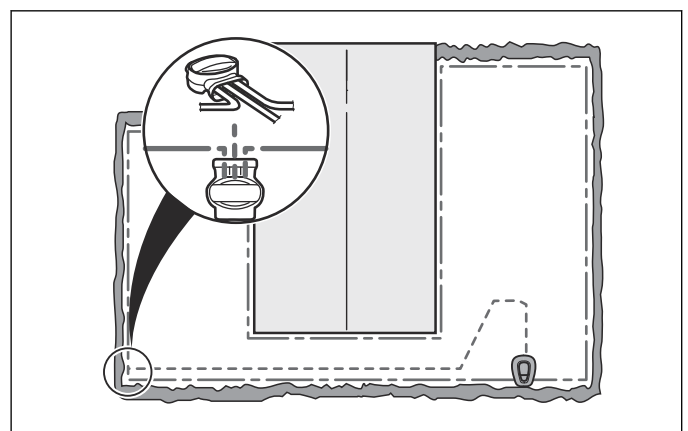


4. Τοποθετήστε το καλώδιο οδήγησης μέχρι το σημείο στο καλώδιο οριοθέτησης όπου είχε προστεθεί προηγουμένως ένας βρόχος για διευκόλυνση της σύνδεσης του καλωδίου οδήγησης.

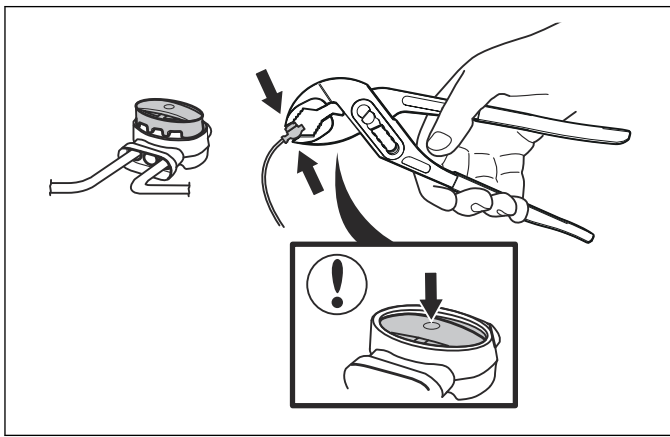
5. Κόψτε το βρόχο στο καλώδιο οριοθέτησης χρησιμοποιώντας, για παράδειγμα, έναν κόφτη καλωδίων.

6. Συνδέστε το καλώδιο οδήγησης στο καλώδιο οριοθέτησης χρησιμοποιώντας ένα σύνδεσμο:

- Εισαγάγετε το καλώδιο οριοθέτησης σε κάθε μία από τις οπές του συνδέσμου. Δεν έχει σημασία ποιες οπές θα χρησιμοποιηθούν για τη σύνδεση κάθε καλωδίου οριοθέτησης. Εισαγάγετε το καλώδιο οδήγησης στην κεντρική οπή του συνδέσμου. Βεβαιωθείτε ότι τα καλώδια έχουν εισχωρήσει πλήρως στο σύνδεσμο, έτσι ώστε τα άκρα να είναι ορατά μέσα από τη διαφανή περιοχή στην άλλη πλευρά του συνδέσμου.



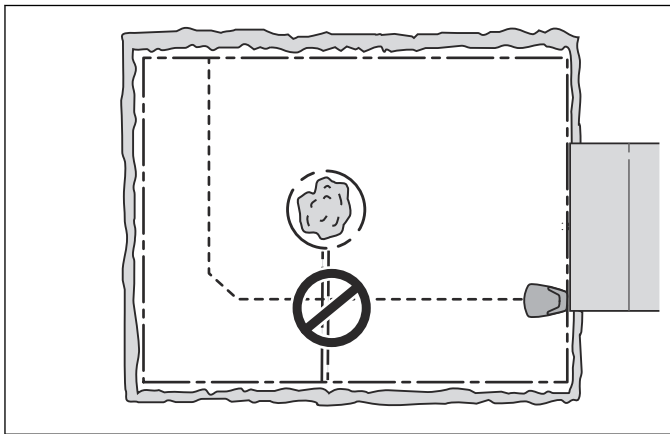
- Χρησιμοποιήστε γκαζοτανάλια για να πιέσετε τελείως το κουμπί μέσα στο σύνδεσμο.



7. Στερεώστε κάτω με συνδετήρες/θάψτε το σύνδεσμο στο γρασίδι.



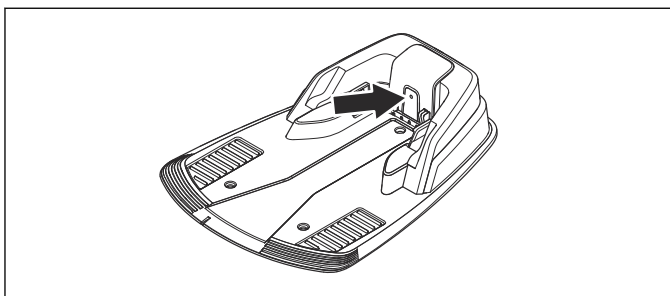
ΠΡΟΣΟΧΗ: Το καλώδιο οδήγησης δεν πρέπει να διασταυρώνεται με το καλώδιο οριοθέτησης, για παράδειγμα με ένα καλώδιο οριοθέτησης που έχει τοποθετηθεί σε μια νησίδα.



ΠΡΟΣΟΧΗ: Προτού χρησιμοποιήσετε το ρομπωτικό χλοοκοπτικό, ελέγξτε αν λειτουργεί το καλώδιο οδήγησης.

3.8 Έλεγχος της εγκατάστασης

Ελέγξτε το κυκλικό σήμα επιθεωρώντας την ενδεικτική λυχνία στη βάση φόρτισης.



Ανατρέξτε στην ενότητα *Ενδεικτική λυχνία στη βάση φόρτισης* στη σελίδα 50, εάν η λυχνία δεν ανάβει σταθερά ή δεν αναβοσβήνει με πράσινο χρώμα.

3.9 Αρχική εκκίνηση και βαθμονόμηση

Όταν ο κύριος διακόπτης τεθεί στη θέση 1 για πρώτη φορά, πρέπει να εκτελεστεί μια ακολουθία εκκίνησης στο μενού του ρομπωτικού χλοοκοπτικού, καθώς και μια αυτόματη βαθμονόμηση του σήματος καθοδήγησης. Η

βαθμονόμηση είναι επίσης μια καλή δοκιμή για να βεβαιωθείτε ότι η εγκατάσταση του καλωδίου οδήγησης έχει γίνει με τρόπο που επιτρέπει στο ρομπωτικό χλοοκοπτικό να ακολουθεί εύκολα το καλώδιο οδήγησης από τη βάση φόρτισης.

1. Ανοίξτε το κάλυμμα πατώντας το κουμπί **STOP**.
2. Γυρίστε τον κύριο διακόπτη στη θέση 1.

Η ακολουθία εκκίνησης ξεκινά όταν ενεργοποιηθεί για πρώτη φορά το ρομπωτικό χλοοκοπτικό. Ζητούνται τα ακόλουθα:

- Γλώσσα
- Χώρα
- Τρέχουσα ώρα
- Ημερομηνία
- 4ψήφιος κωδικός PIN. Επιτρέπονται όλοι οι συνδυασμοί εκτός από 0000.

Περιεχόμενα Χρησιμοποιήστε τη σελίδα *ΥΠΟΜΝΗΜΑ* στην αρχή του εγχειριδίου για να σημειώσετε τον κωδικό PIN.

3. Τοποθετήστε το ρομπωτικό χλοοκοπτικό στη βάση φόρτισης όπως ζητείται στην οθόνη. Πατήστε το κουμπί **START** και κλείστε το κάλυμμα. Το ρομπωτικό χλοοκοπτικό θα ξεκινήσει τώρα τη βαθμονόμηση οδηγού, φεύγοντας από τη βάση φόρτισης και ακολουθώντας το καλώδιο οδήγησης έως το σημείο όπου το καλώδιο οδήγησης συνδέεται με το καλώδιο οριοθέτησης, για να ξεκινήσει εκεί τη χλοοκοπή. Βεβαιωθείτε ότι το ρομπωτικό χλοοκοπτικό μπορεί να ακολουθήσει το καλώδιο οδήγησης σε όλη τη διαδρομή. Αν αυτό δεν είναι δυνατό, ίσως οφείλεται σε εσφαλμένη εγκατάσταση του καλωδίου οδήγησης. Σε αυτή την περίπτωση, ελέγξτε αν η εγκατάσταση έχει εκτελεστεί όπως περιγράφεται στην ενότητα *Τοποθέτηση του καλωδίου οδήγησης στη σελίδα 21*. Στη συνέχεια, εκτελέστε νέα βαθμονόμηση. Βλ. *Οδηγός βαθμονόμησης, R38Li, R40Li, R45Li, R50Li* στη σελίδα 32 για R38Li, R40Li, R45Li, R50Li και *Ρυθμίσεις δοκιμής* στη σελίδα 29 για R70Li, R80Li. Για το R70Li, R80Li, υπάρχει επίσης δυνατότητα μείωσης του πλάτους οδήγησης, ώστε το ρομπωτικό χλοοκοπτικό να ακολουθεί το καλώδιο οδήγησης σε πολύ στενά περάσματα. Χρησιμοποιήστε τη λειτουργία *Δοκιμή ΕΞΟΔΟΥ* για να εκτελέσετε νέα βαθμονόμηση στο R70Li, R80Li. Ανατρέξτε στην ενότητα *Εγκατάσταση, R70Li/R80Li* στη σελίδα 28.

3.10 Δοκιμή επιστροφής στη βάση φόρτισης

Προτού χρησιμοποιήσετε το ρομπωτικό χλοοκοπτικό, βεβαιωθείτε ότι μπορεί να ακολουθήσει το καλώδιο οδήγησης σε όλη τη διαδρομή έως τη βάση φόρτισης και ότι μπορεί να συνδεθεί εύκολα με τη βάση φόρτισης. Εκτελέστε την παρακάτω δοκιμή.

1. Ανοίξτε το κάλυμμα του ταμπλό πατώντας το κουμπί **σταματήματος**.
2. Τοποθετήστε το ρομπωτικό χλοοκοπτικό κοντά στο σημείο όπου το καλώδιο οδήγησης συνδέεται με το καλώδιο οριοθέτησης. Τοποθετήστε το ρομπωτικό

χλοοκοπτικό περίπου 2 m μακριά από το καλώδιο οδήγησης και στρέψτε το προς το καλώδιο οδήγησης.

- Επιλέξτε τον τρόπο λειτουργίας *HOME* πατώντας το πλήκτρο με το σύμβολο του σπιτιού. Όταν ο δρομέας φτάσει στην ένδειξη Home, πατήστε *OK*. Πατήστε *START* και κλείστε το κάλυμμα.
- Βεβαιωθείτε ότι το ρομποτικό χλοοκοπτικό ακολουθεί το καλώδιο οδήγησης σε όλη τη διαδρομή μέχρι τη βάση φόρτισης και ότι συνδέεται με τη βάση φόρτισης. Η δοκιμή εγκρίνεται μόνο αν το ρομποτικό χλοοκοπτικό μπορεί να ακολουθήσει το καλώδιο οδήγησης σε ολόκληρη την απόσταση μέχρι τη βάση φόρτισης και συνδεθεί με την πρώτη προσπάθεια. Αν το ρομποτικό χλοοκοπτικό δεν μπορεί να συνδεθεί με την πρώτη προσπάθεια, θα ξαναπροσπαθήσει αυτόματα. Η εγκατάσταση δεν εγκρίνεται, αν το ρομποτικό χλοοκοπτικό χρειαστεί δύο ή περισσότερες προσπάθειες για να συνδεθεί με τη βάση φόρτισης. Σε αυτήν την περίπτωση, βεβαιωθείτε ότι η βάση φόρτισης, το καλώδιο οριοθέτησης και το καλώδιο οδήγησης έχουν τοποθετηθεί σύμφωνα με τις οδηγίες.
- Το ρομποτικό χλοοκοπτικό θα παραμείνει στη βάση φόρτισης μέχρι να επιλεγεί ο τρόπος λειτουργίας *ΑΥΤΟΜΑΤΟ* ή *MAN*. Ανατρέξτε στην ενότητα *Επιλογή λειτουργίας στη σελίδα 40*.
Το σύστημα οδήγησης πρέπει πρώτα να βαθμονομηθεί για να μπορέσει η παραπάνω δοκιμή να δώσει ικανοποιητικό αποτέλεσμα. Ανατρέξτε στην ενότητα *Αρχική εκκίνηση και βαθμονόμηση στη σελίδα 23*.

3.11 Ταμπλό ελέγχου

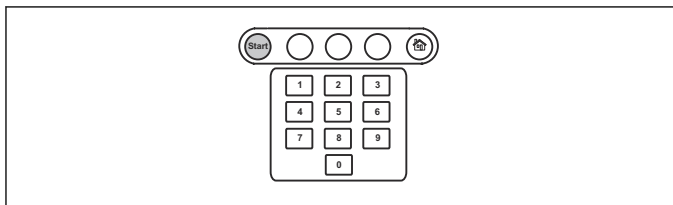
3.11.1 Οδηγίες - Ταμπλό ελέγχου

Όλες οι εντολές και οι ρυθμίσεις για το ρομποτικό χλοοκοπτικό γίνονται από το ταμπλό ελέγχου. Όλες οι λειτουργίες είναι προσβάσιμες από τα διάφορα μενού.

Το ταμπλό ελέγχου αποτελείται από μια οθόνη και ένα πληκτρολόγιο. Όλες οι πληροφορίες εμφανίζονται στην οθόνη και όλες οι εντολές δίνονται με τα διάφορα κουμπιά.

3.11.2 Πληκτρολόγιο

Το πληκτρολόγιο αποτελείται από 4 ομάδες κουμπιών:

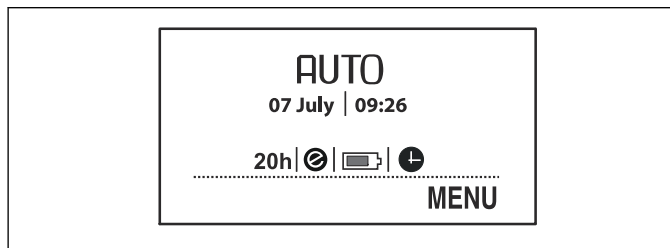


- Το κουμπί **START** χρησιμοποιείται για την ενεργοποίηση του ρομποτικού χλοοκοπτικού. Αυτό είναι συνήθως το τελευταίο κουμπί που πρέπει να πατήσετε πριν κλείσετε το κάλυμμα.
- Με τα 3 κουμπιά **πολλαπλών επιλογών** μπορείτε να έχετε πρόσβαση σε διάφορες λειτουργίες, ανάλογα με το σημείο της δομής του μενού στο οποίο βρίσκεστε. Η λειτουργία του κουμπιού εμφανίζεται στο κάτω μέρος της οθόνης.

- Τα **αριθμητικά πλήκτρα** χρησιμοποιούνται π.χ. για την εισαγωγή του κωδικού PIN ή για ρυθμίσεις της ώρας.
- Το **κουμπί επιλογής λειτουργίας** συμβολίζεται με ένα σπίτι. Αφού πατήσετε το κουμπί, στην οθόνη εμφανίζεται ο τρόπος λειτουργίας που έχετε επιλέξει.

3.11.3 Οθόνη

Όταν πατηθεί το κουμπί **STOP** και ανοίξει το κάλυμμα, εμφανίζεται το παράθυρο λειτουργίας που δείχνει την ώρα, τον επιλεγμένο τρόπο λειτουργίας, τον αριθμό των ωρών χλοοκοπής, την κατάσταση της μπαταρίας και τη ρύθμιση του χρονομέτρου.



- Το ρολόι δείχνει την τρέχουσα ώρα.
- Η ημερομηνία δείχνει την τρέχουσα ημέρα.
- Ο αριθμός των ωρών λειτουργίας υποδεικνύει τον αριθμό των ωρών που έχει λειτουργήσει το ρομποτικό χλοοκοπτικό από την ημέρα κατασκευής του. Ο χρόνος που το ρομποτικό χλοοκοπτικό έχει αναλώσει για τη χλοοκοπή ή την αναζήτηση της βάσης φόρτισης υπολογίζεται ως χρόνος λειτουργίας.
- Οι ενδείξεις *AUTOMATO*, *MAN* ή *HOME* υποδεικνύουν τον τρόπο λειτουργίας που έχετε επιλέξει. Ανατρέξτε στην ενότητα *Επιλογή λειτουργίας στη σελίδα 40*.
- Η ένδειξη κατάστασης της μπαταρίας υποδεικνύει το φορτίο της μπαταρίας που απομένει.
- Το σύμβολο *ECO* εμφανίζεται αν το ρομποτικό χλοοκοπτικό τεθεί στη *λειτουργία ECO*.
- Το σύμβολο του ρολογιού υποδεικνύει τις ρυθμίσεις του χρονομέτρου. Το σύμβολο του ρολογιού εμφανίζεται με μαύρο χρώμα όταν το ρομποτικό χλοοκοπτικό δεν επιτρέπεται να εκτελέσει χλοοκοπή λόγω ρύθμισης του χρονομέτρου.
- Το κείμενο *MENU* υποδεικνύει ότι μπορείτε να μεταβείτε στο κύριο μενού πατώντας το κουμπί πολλαπλών επιλογών που βρίσκεται κάτω από το κείμενο.

3.11.4 Υπομενού

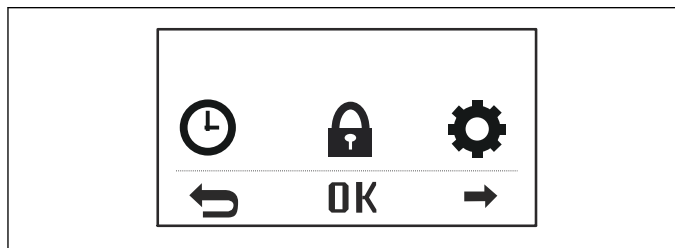
Σε κάθε επιλογή υπάρχουν διάφορα υπομενού. Χρησιμοποιήστε τα για πρόσβαση σε όλες τις λειτουργίες που επιτρέπουν την προσαρμογή των ρυθμίσεων του ρομποτικού χλοοκοπτικού.

Ορισμένα υπομενού περιέχουν στοιχεία που διαθέτουν ένα σημάδι επιλογής στα αριστερά. Αυτό σημαίνει ότι αυτά τα στοιχεία έχουν επιλεγεί. Επιλέξτε ή ακυρώστε την επιλογή του πλαισίου πατώντας *OK*.

3.12 Δομή μενού

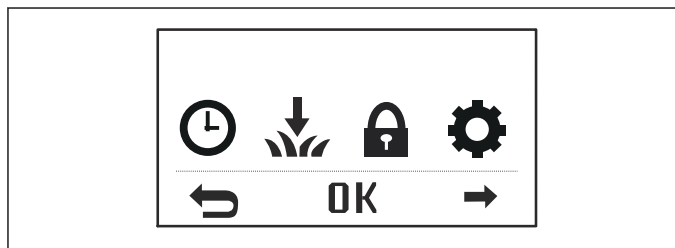
Το κύριο μενού για το GARDENA R38Li, R40Li, R45Li, R50Li προσφέρει 3 επιλογές:

- Χρονοδιακόπτης
- Ασφάλεια
- Ρυθμίσεις



Το κύριο μενού για το GARDENA R70Li, R80Li προσφέρει 4 επιλογές:

- Χρονόμετρο
- Εγκατάσταση
- Ασφάλεια
- Ρυθμίσεις



Η παρακάτω ενότητα συνοψίζει τις επιλογές που περιλαμβάνονται στο κύριο μενού και παρέχει πιο λεπτομερείς πληροφορίες σχετικά με τον τρόπο χρήσης της κάθε λειτουργίας και τις διαθέσιμες επιλογές.

3.12.1 Κύριο μενού



Χρονόμετρο

Η λειτουργία χρονομέτρου ενδείκνυται επίσης για τον καθορισμό των περιόδων όπου το ρομποτικό χλοοκοπτικό δεν πρέπει να εκτελεί χλοοκοπή, για παράδειγμα όταν παίζουν παιδιά στον κήπο.



Εγκατάσταση (μόνο για το R70Li, R80Li)

Αυτή η λειτουργία μενού χρησιμοποιείται για την προσαρμογή της εγκατάστασης. Σε πολλούς χώρους εργασίας δεν χρειάζεται να αλλάξετε τις εργοστασιακές ρυθμίσεις, αλλά ανάλογα με την πολυπλοκότητα του γρασιδιού, το αποτέλεσμα χλοοκοπής μπορεί να βελτιωθεί χρησιμοποιώντας μη αυτόματες ρυθμίσεις.



Ασφάλεια

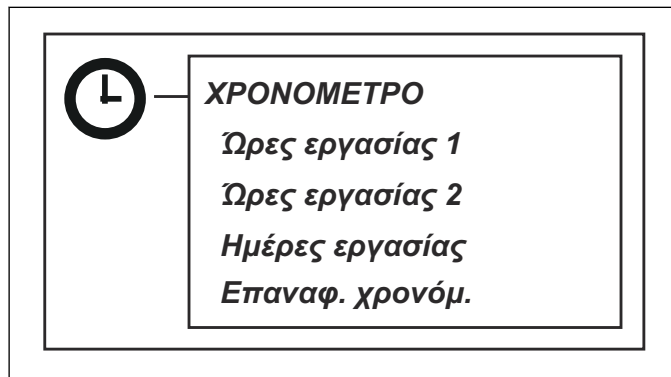
Σε αυτό το μενού μπορείτε να κάνετε ρυθμίσεις για την ασφάλεια και τη σύνδεση του ρομποτικού χλοοκοπτικού με τη βάση φόρτισης. Μπορείτε να επιλέξετε ένα από τα 3 επίπεδα ασφαλείας: *Χαμηλό, Μέτριο, Υψηλό*.



Ρυθμίσεις

Με αυτήν την επιλογή μπορείτε να αλλάξετε τις γενικές ρυθμίσεις του ρομποτικού χλοοκοπτικού, όπως η ημερομηνία και η ώρα. Μπορείτε επίσης να ενεργοποιήσετε/απενεργοποιήσετε τη λειτουργία *ECO*.

3.13 Χρονόμετρο



Για βέλτιστο αποτέλεσμα, η κοπή του γρασιδιού δεν πρέπει να γίνεται υπερβολικά συχνά. Όταν αφήνετε το ρομποτικό χλοοκοπτικό να εκτελεί χλοοκοπή πάρα πολλή ώρα, το γρασίδι μπορεί να μοιάζει ισοπεδωμένο. Επιπλέον, το ρομποτικό χλοοκοπτικό υποβάλλεται σε άσκοπη φθορά. Αν ο χώρος εργασίας είναι μικρότερος από αυτόν που μπορεί να διαχειριστεί το ρομποτικό χλοοκοπτικό, η ποιότητα του γρασίδιου μπορεί να βελτιωθεί περαιτέρω αν η χλοοκοπή γίνεται κάθε δεύτερη ημέρα αντί για μερικές ώρες κάθε μέρα. Επιπρόσθετα, η πλήρης αδράνεια για μια τριήμερη τουλάχιστον περίοδο μία φορά το μήνα, ωφελεί το γρασίδι.

Η λειτουργία χρονομέτρου ενδείκνυται επίσης για τον καθορισμό των ωρών εργασίας στις οποίες το ρομποτικό χλοοκοπτικό δεν θα πρέπει να εκτελεί χλοοκοπή, π.χ. όταν παίζουν παιδιά στον κήπο.

Η εργοστασιακή ρύθμιση της παραμέτρου *Χρονόμετρο* είναι 07:00-22:00, (R70Li/R80Li: 07:00-23:00) Δευ - Κυρ. Αυτή είναι συνήθως κατάλληλη ρύθμιση για ένα χώρο εργασίας και αντιστοιχεί στη μέγιστη απόδοση. Εάν ο χώρος εργασίας είναι μικρότερος από τη μέγιστη ικανότητα, θα πρέπει να χρησιμοποιείται το χρονόμετρο ώστε να ελαχιστοποιηθεί η φθορά στο γρασίδι και χλοοκοπτικό. Όταν ρυθμίζετε το χρονόμετρο χειροκίνητα, υπολογίστε ότι το ρομποτικό χλοοκοπτικό καλύπτει κατά προσέγγιση τα τετραγωνικά μέτρα ανά ώρα και ημέρα που αναφέρονται στον πίνακα Ικανότητα λειτουργίας. Ανατρέξτε στην ενότητα *Για να ρυθμίσετε το χρονόμετρο στη σελίδα 27*.

Στον παρακάτω πίνακα μπορείτε να δείτε διάφορες συνιστώμενες ρυθμίσεις του χρονομέτρου ανάλογα με το μέγεθος του κήπου. Οι ώρες αναφέρονται ενδεικτικά. Πιθανώς θα πρέπει να προσαρμόζονται ανάλογα με τον κήπο και για παράδειγμα, ανάλογα με την ποιότητα και την ανάπτυξη του γρασιδιού κατά τη διάρκεια της περιόδου χλοοκοπής. Χρησιμοποιήστε τον πίνακα ως εξής:

- Βρείτε ένα χώρο εργασίας που αντιστοιχεί όσο το δυνατόν περισσότερο στο εμβαδόν του κήπου.

- Επιλέξτε τον κατάλληλο αριθμό ημερών εργασίας ανά εβδομάδα (για ορισμένους χώρους εργασίας μπορεί να χρειάζονται 7 ημέρες).
- Η στήλη Ώρες εργασίας ανά ημέρα υποδεικνύει τον ημερήσιο αριθμό ωρών που θα λειτουργεί το ρομποτικό χλοοκοπτικό για τον επιλεγμένο αριθμό ημερών εργασίας.
- Η στήλη Προτεινόμενο χρονικό διάστημα υποδεικνύει το χρονικό διάστημα που αντιστοιχεί στις απαιτούμενες ώρες εργασίας ανά ημέρα.

3.13.1 Προτεινόμενες ρυθμίσεις για το χρονόμετρο

GARDENA R38Li			
Χώρος εργασίας	Ημέρες εργασίας ανά εβδομάδα	Ώρες εργασίας ανά ημέρα	Προτεινόμενο χρονικό διάστημα
100 m ²	5	4,5	07:00 - 11:30
	7	3,5	07:00 - 10:30 πμ
200 m ²	5	9	07:00 - 16:00
	7	6,5	07:00 - 13:30
300 m ²	6	11	07:00 - 18:00
	7	9,5	07:00 - 4:30 μμ
380 m ²	7	12	07:00 - 7:00 μμ

GARDENA R40Li			
Χώρος εργασίας	Ημέρες εργασίας ανά εβδομάδα	Ώρες εργασίας ανά ημέρα	Προτεινόμενο χρονικό διάστημα
100 m ²	5	4,5	07:00 - 11:30
	7	3	07:00 - 10:00 πμ
200 m ²	5	8,5	07:00 - 3:30 μμ
	7	6	07:00 - 13:00
300 m ²	6	10,5	07:00 - 17:30
	7	9	07:00 - 4:00 μμ
400 m ²	7	12	07:00 - 7:00 μμ

GARDENA R45Li			
Χώρος εργασίας	Ημέρες εργασίας ανά εβδομάδα	Ώρες εργασίας ανά ημέρα	Προτεινόμενο χρονικό διάστημα
100 m ²	5	4	07:00 - 11:00
	7	2,5	07:00 - 09:30
200 m ²	5	7,5	07:00 - 14:30
	7	5,5	07:00 - 12:30 μμ
300 m ²	5	11	07:00 - 18:00
	7	8	07:00 - 3:00 μμ
400 m ²	7	10,5	07:00 - 5:30 μμ
450 m ²	7	12	07:00 - 7:00 μμ

GARDENA R50Li			
Χώρος εργασίας	Ημέρες εργασίας ανά εβδομάδα	Ώρες εργασίας ανά ημέρα	Προτεινόμενο χρονικό διάστημα
100 m ²	5	3,5	07:00 - 10:30 πμ
	7	2,5	07:00 - 09:30
200 m ²	5	7	07:00 - 2:00 μμ
	7	5	07:00 - 12:00 μμ
300 m ²	5	10	07:00 - 17:00
	7	7	07:00 - 2:00 μμ
400 m ²	6	11	07:00 - 18:00
	7	9,5	07:00 - 16:30
500 m ²	7	12	07:00 - 7:00 μμ

GARDENA R70Li			
Χώρος εργασίας	Ημέρες εργασίας ανά εβδομάδα	Ώρες εργασίας ανά ημέρα	Προτεινόμενο χρονικό διάστημα
100 m ²	5	3	07:00 - 10:00
	7	2,5	07:00 - 09:30
200 m ²	5	6,5	07:00 - 13:30
	7	4,5	07:00 - 11:30
400 m ²	5	13	07:00 - 8:00 μμ
	7	9	07:00 - 4:00 μμ
600 m ²	6	16	07:00 - 23:00
	7	13,5	07:00 - 20:30
700 m ²	7	16	07:00 - 11:00 μμ

GARDENA R80Li			
Χώρος εργασίας	Ημέρες εργασίας ανά εβδομάδα	Ώρες εργασίας ανά ημέρα	Προτεινόμενο χρονικό διάστημα
100 m ²	5	3	07:00 - 10:00
	7	2	07:00 - 9:00 πμ
200 m ²	5	5,5	07:00 - 12:30
	7	4	07:00 - 11:00
400 m ²	5	11,5	07:00 - 18:30
	7	8	07:00 - 3:00 μμ
600 m ²	6	14	07:00 - 21:00
	7	12	07:00 - 7:00 μμ
800 m ²	7	16	07:00 - 11:00 μμ

3.13.2 Για να ρυθμίσετε το χρονόμετρο

- **Ώρες εργασίας 1:** Για να ορίσετε τους χρόνους εκκίνησης και διακοπής λειτουργίας για τη ρύθμιση *Ώρες εργασίας 1*, εισαγάγετε κάθε απαιτούμενο χρόνο σε ώρες και λεπτά και πατήστε *OK* για να επιβεβαιώσετε την τιμή που καταχωρίσατε.

- **Ώρες εργασίας 2:** Για να ορίσετε τους χρόνους εκκίνησης και διακοπής λειτουργίας για τη ρύθμιση *Ώρες εργασίας 2*, εισαγάγετε κάθε απαιτούμενο χρόνο σε ώρες και λεπτά και πατήστε *OK* για να επιβεβαιώσετε την τιμή που καταχωρίσατε.
- **Ημέρες εργασίας:** Για να επιλέξετε τις ημέρες που πρέπει να λειτουργεί το χλοοκοπτικό, ενεργοποιήστε το σύμβολο επιλογής δίπλα τους

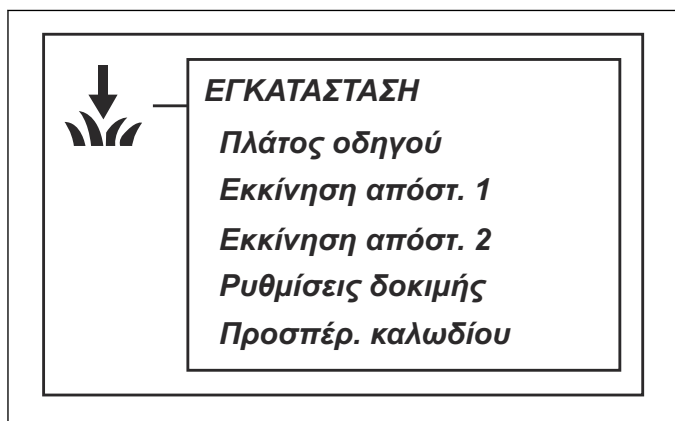
- **Επαναφ. χρόνoμ.:** Για να επαναφέρετε τις τιμές στις εργοστασιακές ρυθμίσεις, επιλέξτε *Επαναφ. χρόνoμ.* και πατήστε *OK*.

Για να απενεργοποιήσετε τις *Ωρες εργασίας 1* ή τις *Ωρες εργασίας 2*, εισαγάγετε την ώρα 00:00 - 00:00 ώστε να γίνει επαναφορά του χρονομέτρου στο --:-- --:--.

Όταν καθοριστούν οι ρυθμίσεις του χρονομέτρου, εμφανίζεται ένα σύμβολο ρολογιού στην αρχική σελίδα. Το σύμβολο του ρολογιού εμφανίζεται με μαύρο χρώμα όταν το ρομποτικό χλοοκοπτικό δεν επιτρέπεται να εκτελέσει χλοοκοπή λόγω ρύθμισης του χρονομέτρου.

3.14 Εγκατάσταση, R70Li/R80Li

Σε πολλούς χώρους εργασίας δεν χρειάζεται να αλλάξετε τις εργοστασιακές ρυθμίσεις, αλλά μερικές φορές, ανάλογα με την πολυπλοκότητα του κήπου, το αποτέλεσμα κοπής μπορεί να βελτιωθεί χρησιμοποιώντας μη αυτόματες ρυθμίσεις.



Οι ακόλουθες ρυθμίσεις λειτουργίας είναι διαθέσιμες μέσω αυτής της επιλογής στο κύριο μενού.

- **Πλάτος οδηγού:** Για επιλογή της απόστασης στην οποία επιτρέπεται να κινηθεί το χλοοκοπτικό από το καλώδιο οδήγησης, όταν το ακολουθεί προς και από τη βάση φόρτισης.
- **Εκκίνηση απόστ. 1:** Για έλεγχο του ρομποτικού χλοοκοπτικού έτσι ώστε να μπορεί να φτάνει ευκολότερα σε δυσπρόσιτα σημεία του κήπου.
- **Εκκίνηση απόστ. 2:** Για έλεγχο του ρομποτικού χλοοκοπτικού έτσι ώστε να μπορεί να φτάνει ευκολότερα σε δυσπρόσιτα σημεία του κήπου.
- **Ρυθμίσεις δοκιμής:** Για έλεγχο των παραπάνω ρυθμίσεων.
- **Προσπέρ. καλωδίου:** Για ρύθμιση της απόστασης πέρα από το καλώδιο οριοθέτησης, στην οποία θα πρέπει να κινηθεί το ρομποτικό χλοοκοπτικό προτού επιστρέψει ξανά.

Για παραδείγματα ρυθμίσεων εγκατάστασης, ανατρέξτε στην ενότητα *Παραδείγματα διάταξης αυλής στη σελίδα 36*.

3.14.1 Πλάτος οδηγού

Το πλάτος οδηγού είναι ένα μέτρο του πόσο μακριά μπορεί να κινηθεί το ρομποτικό χλοοκοπτικό από το καλώδιο οδήγησης, όταν το ακολουθεί προς και από τη βάση φόρτισης. Η περιοχή δίπλα στο καλώδιο που χρησιμοποιεί το ρομποτικό χλοοκοπτικό ονομάζεται *Διάδρομος*.

Το ρομποτικό χλοοκοπτικό διαθέτει μια προεπιλεγμένη ρύθμιση για διαδρόμους *μέτριο* πλάτους. Για να μειωθεί περαιτέρω ο κίνδυνος δημιουργίας αυλακώσεων, συνιστάται να επιλέγετε έναν όσο το δυνατόν φαρδύτερο διάδρομο. Η επιλογή *στενού* διαδρόμου συνήθως δεν συνιστάται, αλλά σε έναν κήπο με ένα ή περισσότερα στενά περάσματα, ένας στενός διάδρομος μπορεί να είναι η μόνη επιλογή. Η ρύθμιση *στενού* διαδρόμου αυξάνει τον κίνδυνο σχηματισμού αυλακώσεων κατά μήκος του καλωδίου οδήγησης.

3.14.2 Εκκίνηση απόστ. 1

Μια σημαντική λειτουργία του καλωδίου οδήγησης είναι η δυνατότητα να κατευθύνει το ρομποτικό χλοοκοπτικό σε απομακρυσμένες περιοχές του κήπου, όταν αυτό απαιτείται. Αυτή η λειτουργία είναι πολύ χρήσιμη σε κήπους, όπου, για παράδειγμα, το εμπρός και το πίσω μέρος τους ενώνονται με ένα στενό πέρασμα.

Εκκίνηση απόστ. 1 — Αναλογία
Απόσταση

3.14.2.1 Αναλογία

Με αυτήν τη λειτουργία ενεργοποιημένη, (αν έχει επιλεγεί οποιαδήποτε άλλη ρύθμιση εκτός από *Ποτέ*) το ρομποτικό χλοοκοπτικό θα ακολουθεί κατά καιρούς το καλώδιο οδήγησης από τη βάση φόρτισης έως την απομακρυσμένη περιοχή και θα ξεκινά εκεί τη χλοοκοπή.

Το πόσο συχνά το ρομποτικό χλοοκοπτικό πρέπει να ακολουθεί το καλώδιο οδήγησης από τη βάση φόρτισης επιλέγεται ως αναλογία του συνολικού αριθμού των φορών που φεύγει από τη βάση φόρτισης. Όλες τις υπόλοιπες φορές, το ρομποτικό χλοοκοπτικό φεύγει από τη βάση φόρτισης με τον τυπικό τρόπο και ξεκινά τη χλοοκοπή.

Αναλογία — Ποτέ
Σπάνια
Μεσαίο
Συχνά
Πάντα

- Μπορείτε να ορίσετε τις παρακάτω πέντε επιλογές:
 - *Ποτέ* (0%)
 - *Σπάνια* (περίπου 20%)
 - *Μέτριο* (περίπου 50%)
 - *Συχνά* (περίπου 80%)
 - *Πάντα* (100%)

Επιλέξτε το ποσοστό που αντιστοιχεί στο μέγεθος της απομακρυσμένης περιοχής σε σχέση με τον συνολικό χώρο εργασίας. Αν, για παράδειγμα, η απομακρυσμένη περιοχή είναι λιγότερο από το μισό

του συνολικού χώρου εργασίας, τότε θα πρέπει να επιλέγεται η ρύθμιση *Σπάνια*. Αν, για παράδειγμα, η απομακρυσμένη περιοχή είναι το μισό του συνολικού χώρου εργασίας, πρέπει να επιλέξετε την τιμή *Μέτριο*. Συγκρίνετε με τα παραδείγματα στην ενότητα *Παραδείγματα διάταξης αυλής στη σελίδα 36*. Η προεπιλεγμένη ρύθμιση είναι *Σπάνια*.

3.14.2.2 Απόσταση

Εισαγάγετε την απόσταση σε μέτρα κατά μήκος του καλωδίου οδήγησης από τη βάση φόρτισης μέχρι την απομακρυσμένη περιοχή όπου το ρομποτικό χλοοκοπτικό ξεκινά τη χλοοκοπή. Συμβουλή! Χρησιμοποιήστε τη λειτουργία *Δοκιμή εξόδου*, για να διαπιστώσετε πόσο μακριά είναι η απομακρυσμένη περιοχή. Η απόσταση, η οποία αναφέρεται σε μέτρα, θα εμφανιστεί στην οθόνη του ρομποτικού χλοοκοπτικού.

3.14.3 Εκκίνηση απόστ. 2

Αν ο χώρος εργασίας περιλαμβάνει δύο απομακρυσμένες περιοχές, το καλώδιο οδήγησης πρέπει να εγκατασταθεί ώστε να φτάνει και στις δύο περιοχές. Οι λειτουργίες *Εκκίνηση απόστ. 1* και *Εκκίνηση απόστ. 2* μπορούν στη συνέχεια να συνδυαστούν, προκειμένου το ρομποτικό χλοοκοπτικό να κατευθύνεται σε κάθε περιοχή.

Οι ρυθμίσεις για τις λειτουργίες *Αναλογία* και *Απόσταση* γίνονται με τον ίδιο τρόπο όπως στη λειτουργία *Εκκίνηση απόστ. 1*. Η προεπιλεγμένη ρύθμιση είναι *Ποτέ*.

Λάβετε υπόψη ότι το συνολικό ποσοστό για τη λειτουργία *Αναλογία* δεν μπορεί να ξεπερνά το 100%. Για παράδειγμα, αν έχει επιλεγεί η ρύθμιση *Συχνά* για τη λειτουργία *Εκκίνηση απόστ. 1*, τότε είναι δυνατή η επιλογή μόνο της ρύθμισης *Ποτέ* ή *Σπάνια* για τη λειτουργία *Εκκίνηση απόστ. 2*.

3.14.4 Ρυθμίσεις δοκιμής

Στο μενού *Ρυθμίσεις δοκιμής*, μπορείτε να ελέγξετε πώς λειτουργούν οι ρυθμίσεις για την *Εκκίνηση απόστ. 1* και την *Εκκίνηση απόστ. 2* στον συγκεκριμένο χώρο εργασίας.

Ρυθμίσεις δοκιμής — Δοκιμή εισόδου
Δοκιμή εξόδου

Δοκιμή εξόδου — Εκκίνηση απόστ. 1
Εκκίνηση απόστ. 2

3.14.4.1 Δοκιμή εξόδου

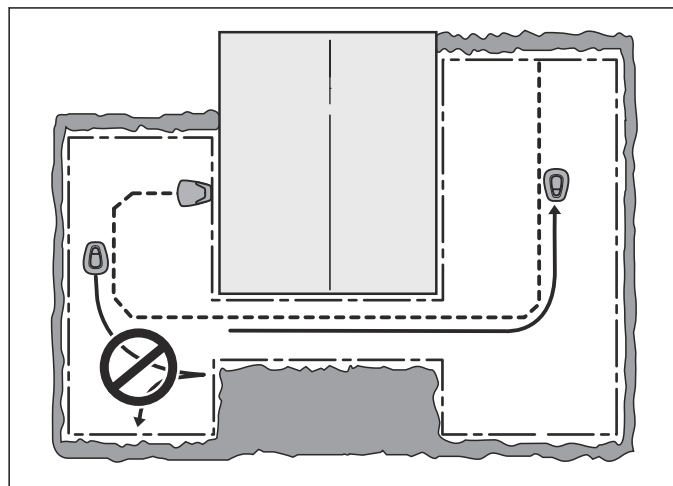
Η λειτουργία *Δοκιμή εξόδου* χρησιμοποιείται για να ελεγχθεί αν το επιλεγμένο Πλάτος οδηγού είναι κατάλληλο για τη συγκεκριμένη εγκατάσταση και για να υπολογιστεί η απόσταση από τη βάση φόρτισης έως μια απομακρυσμένη περιοχή.

Για να ελέγξετε τις ρυθμίσεις στη λειτουργία *Εκκίνηση απόστ. 1*:

Τοποθετήστε το ρομποτικό χλοοκοπτικό στη βάση φόρτισης και επιλέξτε *Δοκιμή εξόδου - Εκκίνηση απόστ. 1*. Στη συνέχεια, το ρομποτικό χλοοκοπτικό θα απομακρυνθεί αμέσως από τη βάση φόρτισης κινούμενο κατά μήκος του καλωδίου οδήγησης και θα ξεκινήσει τη χλοοκοπή μετά από την καθορισμένη απόσταση.

Αν υπάρχει κάποιο πέρασμα το οποίο δεν μπορεί να διασχίσει το ρομποτικό χλοοκοπτικό, πρέπει να αλλάξετε τη ρύθμιση για το Πλάτος οδηγού από *Φαρδύ σε Μέτριο*. Αν είναι απαραίτητο, η ρύθμιση μπορεί επίσης να αλλάξει σε *Στενό*. Η ρύθμιση πλάτους οδηγού *Στενό* πρέπει να χρησιμοποιείται μόνο αν καμία από τις άλλες ρυθμίσεις δεν εφαρμόζονται σε αυτή την εγκατάσταση. Όταν ενεργοποιείται η λειτουργία *Δοκιμή εξόδου*, το ρομποτικό χλοοκοπτικό διανύει τη μεγαλύτερη απόσταση από το καλώδιο που επιτρέπεται από το επιλεγμένο πλάτος οδηγού.

Η παρακάτω εικόνα δείχνει τον τρόπο με τον οποίο το ρομποτικό χλοοκοπτικό κινείται μέσα από ένα πέρασμα, όταν το *Πλάτος οδηγού* έχει οριστεί σε *Μέτριο* και όχι σε *Φαρδύ*.



Για να μετρήσετε την απόσταση από τη βάση φόρτισης έως μια απομακρυσμένη περιοχή:

Επιλέξτε μια απόσταση που υπερβαίνει χωρίς καμία αμφιβολία την πραγματική απόσταση. Η μέγιστη απόσταση που μπορεί να εισαχθεί είναι 100 μέτρα. Τοποθετήστε το ρομποτικό χλοοκοπτικό στη βάση φόρτισης και επιλέξτε *Δοκιμή εξόδου*. Το ρομποτικό χλοοκοπτικό θα εγκαταλείψει αμέσως τη βάση φόρτισης. Η απόσταση, η οποία αναφέρεται σε μέτρα, εμφανίζεται στην οθόνη του χλοοκοπτικού καθώς λειτουργεί το ρομποτικό χλοοκοπτικό. Σταματήστε το ρομποτικό χλοοκοπτικό στην απαιτούμενη θέση και σημειώστε την απόσταση. Εισαγάγετε τον αριθμό των μέτρων που εμφανίζεται στο πεδίο *Απόσταση* για τον συγκεκριμένο χώρο εργασίας.

Αν έχει ενεργοποιηθεί η λειτουργία *Εκκίνηση απόστ. 2*, δηλ. αν έχει επιλεγεί άλλη τιμή εκτός από *Ποτέ* στην παράμετρο *Αναλογία*, πρέπει να δοκιμαστούν και αυτές οι ρυθμίσεις. Ο έλεγχος της λειτουργίας *Εκκίνηση απόστ. 2* πραγματοποιείται με τον ίδιο τρόπο όπως και για τη λειτουργία *Εκκίνηση απόστ. 1*.

3.14.4.2 Δοκιμή εισόδου

Με τη λειτουργία *Δοκιμή εισόδου* μπορείτε να ελέγξετε πόσο καλά συνδέεται με τη βάση φόρτισης το ρομποτικό χλοοκοπτικό.

Περιεχόμενα Η λειτουργία *Δοκιμή εισόδου* μπορεί να εκτελεστεί μόνο αφού έχει εκτελεστεί η λειτουργία *Δοκιμή εξόδου*.

Η επιλογή αυτής της λειτουργίας έχει σαν αποτέλεσμα το ρομποτικό χλοοκοπτικό να κινηθεί κατά μήκος του καλωδίου οδήγησης προς τη βάση φόρτισης και να συνδεθεί με αυτήν. Η δοκιμή εγκρίνεται μόνο εάν το ρομποτικό χλοοκοπτικό μπορεί να συνδεθεί με τη βάση φόρτισης με την πρώτη προσπάθεια. Αν το ρομποτικό χλοοκοπτικό δεν μπορέσει να συνδεθεί με την πρώτη προσπάθεια, θα ξαναπροσπαθήσει αυτόματα. Η εγκατάσταση δεν εγκρίνεται, αν το ρομποτικό χλοοκοπτικό χρειαστεί δύο ή περισσότερες προσπάθειες για να συνδεθεί με τη βάση φόρτισης.

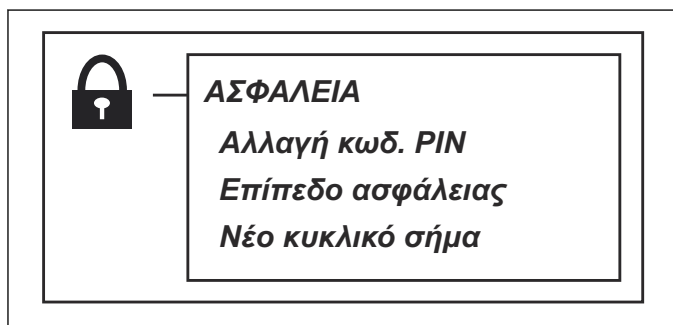
3.14.5 Προσπέρ. καλωδίου

Το εμπρός μέρος του ρομποτικού χλοοκοπτικού προσπερνά πάντα το καλώδιο οριοθέτησης κατά μια συγκεκριμένη απόσταση, προτού γυρίσει προς τα πίσω. Η προεπιλεγμένη απόσταση είναι 25 cm, αλλά μπορεί να τροποποιηθεί, αν χρειάζεται. Η ελάχιστη τιμή είναι 20 cm και η μέγιστη τιμή είναι 30 cm. Σημειώστε ότι η απόσταση που δίνεται είναι μια τιμή μόνο κατά προσέγγιση. Στην πράξη, η πραγματική απόσταση κατά την οποία το ρομποτικό χλοοκοπτικό προσπερνά το καλώδιο οριοθέτησης μπορεί να ποικίλλει.

Καθορίστε την απόσταση σε εκατοστά που θέλετε να προσπερνά το ρομποτικό χλοοκοπτικό το καλώδιο οριοθέτησης και πατήστε *OK*.

3.15 Ασφάλεια

Με αυτήν την επιλογή, μπορείτε να κάνετε ρυθμίσεις για την ασφάλεια και τη σύνδεση του χλοοκοπτικού με τη βάση φόρτισης.



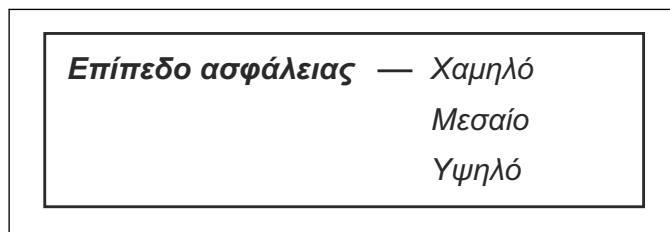
3.15.1 Αλλαγή κωδικού PIN

Εισαγάγετε το νέο κωδικό PIN και πατήστε *OK*. Πληκτρολογήστε ξανά τον ίδιο κωδικό και επιβεβαιώστε πατώντας *OK*. Όταν ο κωδικός PIN αλλάξει, στην οθόνη εμφανίζεται το μήνυμα *Αποδοχή κωδικού PIN*.

Σημειώστε το νέο κωδικό PIN στην αντίστοιχη γραμμή στο *ΥΠΟΜΝΗΜΑ*. Ανατρέξτε στην ενότητα *Εισαγωγή στη σελίδα 3*

3.15.2 Επίπεδο ασφάλειας

Μπορείτε να επιλέξετε ένα από τα 3 επίπεδα ασφαλείας.



Οι ρυθμίσεις ασφαλείας *Χαμηλό* και *Μεσαίο* εμποδίζουν την πρόσβαση στο ρομποτικό χλοοκοπτικό, αν κωδικός PIN δεν είναι γνωστός. Η ρύθμιση ασφαλείας *Υψηλό* περιλαμβάνει επίσης μια ηχητική προειδοποίηση, αν δεν γίνει εισαγωγή του σωστού κωδικού PIN μετά από μια καθορισμένη χρονική περίοδο.

Αν εισαχθεί λάθος κωδικός PIN 5 συνεχόμενες φορές, το ρομποτικό χλοοκοπτικό μπλοκάρει για ορισμένο χρονικό διάστημα. Ο χρόνος μπλοκαρίσματος μεγαλώνει για κάθε νέα λανθασμένη απόπειρα.

Λειτουργία	Χαμηλό	Μεσαίο	Υψηλό
Κλειδ. χρονομέτρου	X	X	X
Αίτημα PIN		X	X
Συναγερμός			X

3.15.2.1 Κλειδωμα χρονομέτρου

Αυτή η λειτουργία συνεπάγεται ότι το ρομποτικό χλοοκοπτικό δεν θα μπορεί να εκκινηθεί μετά από 30 ημέρες χωρίς να γίνει πρώτα εισαγωγή του σωστού κωδικού PIN. Όταν παρέλθει η περίοδος των 30 ημερών, το ρομποτικό χλοοκοπτικό θα συνεχίσει να κάνει χλοοκοπή κανονικά, αλλά θα εμφανίζεται το μήνυμα *Εισαγωγή κωδικού PIN* όταν ανοίγει το κάλυμμα. Εισαγάγετε τον κωδικό σας ξανά και πατήστε το κουμπί *OK*.

3.15.2.2 Αίτημα PIN

Αυτή η λειτουργία σημαίνει ότι το ρομποτικό χλοοκοπτικό χρειάζεται κωδικό PIN όποτε τίθεται ο κεντρικός διακόπτης στη θέση 1 και κάθε φορά που ανοίγει το κάλυμμα. Για να χρησιμοποιήσετε το ρομποτικό χλοοκοπτικό, πρέπει να εισαγάγετε τον σωστό κωδικό PIN.

Αν εισαχθεί λάθος κωδικός PIN 5 συνεχόμενες φορές, το ρομποτικό χλοοκοπτικό μπλοκάρει για ορισμένο χρονικό διάστημα. Ο χρόνος μπλοκαρίσματος μεγαλώνει για κάθε νέα λανθασμένη απόπειρα.

3.15.2.3 Συναγερμός

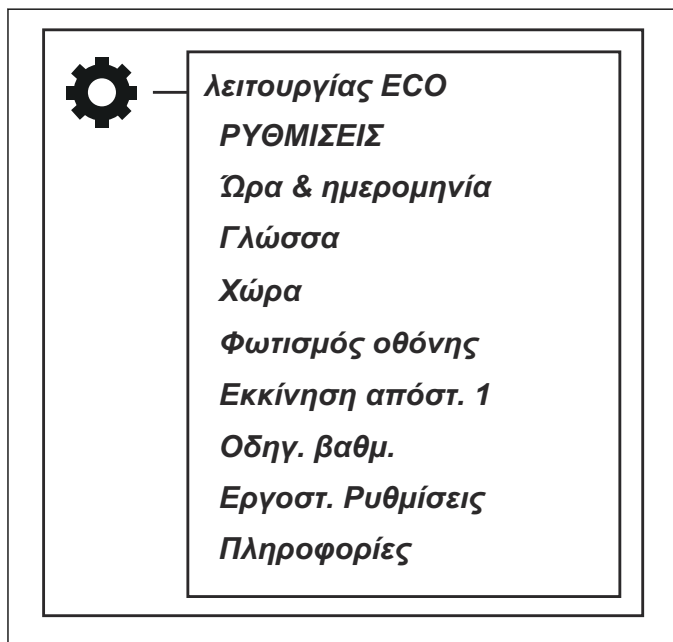
Αυτή η λειτουργία σημαίνει ότι ηχεί ένας συναγερμός, αν δεν γίνει εισαγωγή του κωδικού PIN μέσα σε 10 δευτερόλεπτα μετά από το πάτημα του κουμπιού **STOP** ή αν ανυψωθεί για οποιονδήποτε λόγο το ρομποτικό χλοοκοπτικό. Ένας θόρυβος ρολογιού δείχνει ότι πρέπει να εισαχθεί ο κωδικός PIN, για να αποτραπεί η ενεργοποίηση του συναγερμού. Ο συναγερμός μπορεί να απενεργοποιηθεί οποιαδήποτε στιγμή με την εισαγωγή του κωδικού PIN.

3.15.3 Νέο σήμα βρόχου

Το σήμα βρόχου επιλέγεται τυχαία για τη δημιουργία μιας μοναδικής σύνδεσης μεταξύ του συγκεκριμένου ρομποτικού χλοοκοπτικού και της βάσης φόρτισης. Σε σπάνιες περιπτώσεις, μπορεί να χρειαστεί να δημιουργηθεί ένα νέο σήμα, για παράδειγμα αν δύο κοντινές εγκαταστάσεις έχουν παρόμοια σήματα.

1. Τοποθετήστε το ρομποτικό χλοοκοπτικό στη βάση φόρτισης.
2. Επιλέξτε *Νέο σήμα βρόχου* στο μενού.
3. Πατήστε *OK* και περιμένετε επιβεβαίωση ότι το σήμα βρόχου έχει δημιουργηθεί. Αυτή η διαδικασία συνήθως διαρκεί περίπου 10 δευτερόλεπτα.

3.16 Ρυθμίσεις



3.16.1 Λειτουργία ECO

Αυτή η λειτουργία απενεργοποιεί αυτόματα το κυκλικό σήμα στο βρόχο οριοθέτησης, στα καλώδια οδήγησης και στη βάση φόρτισης όταν το ρομποτικό χλοοκοπτικό δεν εκτελεί χλοοκοπή, δηλ. όταν το χλοοκοπτικό φορτίζεται ή όταν δεν επιτρέπεται να εκτελέσει χλοοκοπή λόγω των ρυθμίσεων του χρονομέτρου.

Η *λειτουργία ECO* είναι κατάλληλη για χρήση όταν υπάρχει άλλος ασύρματος εξοπλισμός μη συμβατός με το ρομποτικό χλοοκοπτικό, π.χ. ορισμένοι βρόχοι βαρηκοΐας ή πόρτες γκαράζ.

Όταν ενεργοποιείται η *λειτουργία ECO*, η ενδεικτική λυχνία στη βάση φόρτισης αναβοσβήνει με πράσινο χρώμα. Η *λειτουργία ECO* σημαίνει ότι η εκκίνηση του ρομποτικού χλοοκοπτικού μπορεί να γίνει μόνο στη βάση φόρτισης και όχι έξω στο χώρο εργασίας.

Στη *λειτουργία ECO*, είναι πολύ σημαντικό να πατάτε πάντα το κουμπί **STOP** προτού βγάλετε το ρομποτικό χλοοκοπτικό από τη βάση φόρτισης. Διαφορετικά, το ρομποτικό χλοοκοπτικό δεν είναι δυνατόν να εκκινηθεί με κανένα άλλο τρόπο. Αν αφαιρέσετε κατά λάθος το χλοοκοπτικό χωρίς πρώτα να πατήσετε το κουμπί **σταματήματος**, πρέπει να το τοποθετήσετε ξανά στη βάση φόρτισης και να πατήσετε το κουμπί

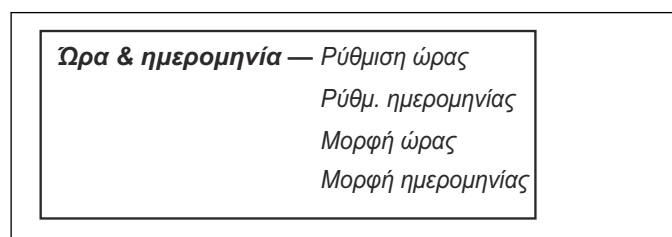
σταματήματος. Μόνο τότε θα μπορεί το ρομποτικό χλοοκοπτικό να εκκινηθεί μέσα στο χώρο εργασίας.

Επιλέξτε *Εκτέλεση λειτουργίας ECO* και πατήστε *OK* για να ενεργοποιήσετε τη *λειτουργία ECO*.

Περιεχόμενα Πρέπει πάντα να πατάτε το κουμπί **STOP**, πριν αφαιρέσετε το ρομποτικό χλοοκοπτικό από τη βάση φόρτισης. Διαφορετικά, στη *λειτουργία ECO*, το ρομποτικό χλοοκοπτικό δεν θα εκκινείται μέσα στο χώρο εργασίας.

3.16.2 Ώρα & Ημερομηνία

Με αυτήν τη λειτουργία μπορείτε να ρυθμίσετε την τρέχουσα ημερομηνία και ώρα και την απαιτούμενη μορφή ημερομηνίας και ώρας στο ρομποτικό χλοοκοπτικό.



- **Ρύθμιση ώρας:** Εισαγάγετε τη σωστή ώρα και πατήστε *OK* για έξοδο.
- **Ρύθμ. ημερομηνίας:** Εισαγάγετε τη σωστή ημερομηνία και πατήστε *OK* για έξοδο.
- **Μορφή ώρας:** Τοποθετήστε το δρομέα στην επιθυμητή μορφή ώρας: 12Ω 24Ω. Πατήστε *OK* για έξοδο.
- **Μορφή ημερομηνίας:** Τοποθετήστε το δρομέα στην επιθυμητή μορφή ημερομηνίας:
XXXX-MM-HH (έτος-μήνας-ημέρα)
MM-HH-XXXX (μήνας-ημέρα-έτος)
HH-MM-XXXX (ημέρα-μήνας-έτος)
Για έξοδο, πατήστε *OK*.

3.16.3 Γλώσσα

Ρυθμίστε τη γλώσσα με αυτήν τη λειτουργία.

Για να επιλέξετε τη γλώσσα: Τοποθετήστε το δρομέα στη γλώσσα που θέλετε και πατήστε *OK*.

3.16.4 Χώρα

Με αυτήν τη λειτουργία μπορείτε να επιλέξετε τη χώρα στην οποία θα λειτουργεί το ρομποτικό χλοοκοπτικό.

Τοποθετήστε το δρομέα στην απαιτούμενη χώρα και πατήστε *OK*.

3.16.5 Οπίσθιος φωτισμός, R38Li, R40Li, R45Li, R50Li

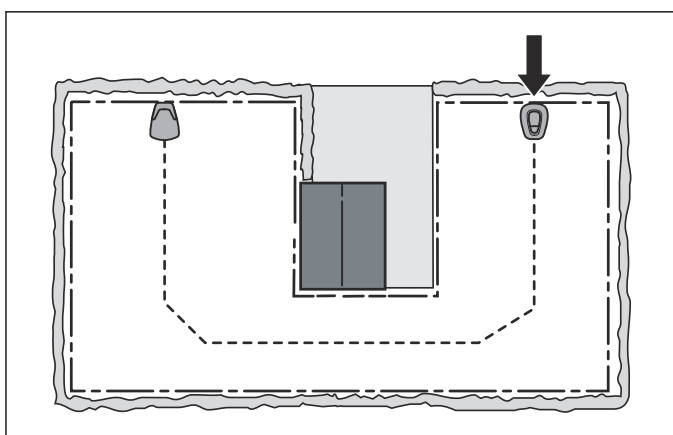
Ως υπόδειξη του σημείου όπου βρίσκεται το ρομποτικό χλοοκοπτικό τη νύχτα μέσα στο χώρο εργασίας, μπορείτε να αφήνετε την οθόνη αναμμένη όταν το ρομποτικό χλοοκοπτικό βρίσκεται σε λειτουργία:

1. Επιλέξτε *Οπίσθιος φωτισμός* στο μενού και πατήστε το κουμπί *OK*.
2. Επιλέξτε ένα από τα παρακάτω στοιχεία:

- *Αυτόματα*: Η οθόνη ανάβει για 1 λεπτό μετά το τελευταίο πάτημα πλήκτρου.
- *Ενεργοποίηση*: Η οθόνη είναι πάντα αναμμένη όταν το ρομπωτικό χλοοκοπτικό λειτουργεί. Η οθόνη δεν ανάβει όταν το ρομπωτικό χλοοκοπτικό σταματήσει λόγω, για παράδειγμα, μιας ρύθμισης του χρονοδιακόπτη ή πιθανής διαταραχής της λειτουργίας.

3.16.6 Εκκίνηση απόστασης, R38Li, R40Li, R45Li, R50Li

Μια σημαντική λειτουργία του καλωδίου οδήγησης είναι η ικανότητα να κατευθύνει το ρομπωτικό χλοοκοπτικό σε απομακρυσμένες περιοχές του κήπου, όταν αυτό απαιτείται. Αυτή η λειτουργία είναι πολύ χρήσιμη σε κήπους στους οποίους, για παράδειγμα, το εμπρός και το πίσω μέρος τους ενώνονται με ένα στενό πέρασμα όπου δεν είναι δυνατή η εγκατάσταση της βάσης φόρτισης.



Εκκίνηση απόστ. — Αναλογία

Αναλογία — Ποτέ

Σπάνια

Μεσαίο

Συχνά

Πάντα

Με αυτήν τη λειτουργία ενεργοποιημένη, (εάν έχει επιλεγεί οποιαδήποτε άλλη ρύθμιση εκτός από *Ποτέ*) το ρομπωτικό χλοοκοπτικό θα ακολουθεί το καλώδιο οδήγησης από τη βάση φόρτισης έως το σημείο όπου το καλώδιο οδήγησης συνδέεται με το καλώδιο οριοθέτησης. Όταν φτάσει σε αυτό το σημείο, ξεκινά τη χλοοκοπή. Το πόσο συχνά πρέπει να ακολουθεί το καλώδιο οδήγησης από τη βάση φόρτισης επιλέγεται ως αναλογία του συνολικού αριθμού των φορών που απομακρύνεται από τη βάση φόρτισης. Όλες τις υπόλοιπες φορές, το ρομπωτικό χλοοκοπτικό φεύγει από τη βάση φόρτισης με τον τυπικό τρόπο και ξεκινά τη χλοοκοπή.

Μπορείτε να ορίσετε τις παρακάτω πέντε επιλογές:

1. *Ποτέ* (0%)
2. *Σπάνια* (περ. 20%)
3. *Μέτρια* (περ. 50%)
4. *Συχνά* (περ. 80%)
5. *Πάντα* (100%)

Επιλέξτε το ποσοστό που αντιστοιχεί στο μέγεθος της απομακρυσμένης περιοχής σε σχέση με τον συνολικό χώρο εργασίας. Αν, για παράδειγμα, η απομακρυσμένη περιοχή είναι λιγότερο από το μισό του συνολικού χώρου εργασίας, τότε θα πρέπει να επιλέγεται η ρύθμιση *Σπάνια*. Αν, για παράδειγμα, η απομακρυσμένη περιοχή είναι το μισό του συνολικού χώρου εργασίας, πρέπει να επιλέξετε την τιμή *Μεσαίο*. Συγκρίνετε με τα παραδείγματα στην ενότητα *Παραδείγματα διάταξης αυλής στη σελίδα 36*

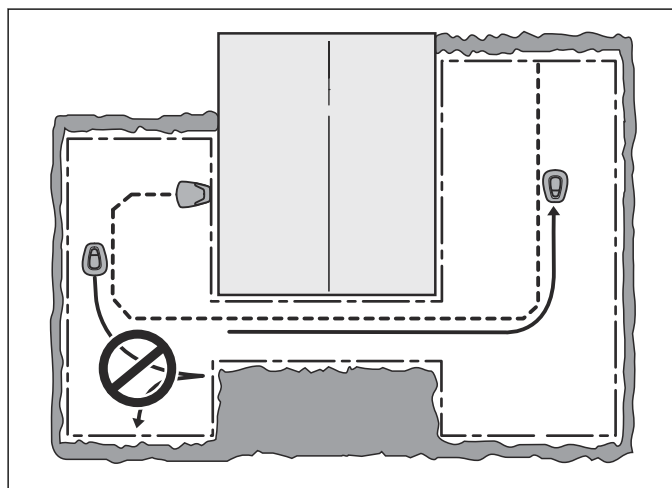
Η προεπιλεγμένη ρύθμιση είναι *Σπάνια*.

3.16.7 Οδηγός βαθμονόμησης, R38Li, R40Li, R45Li, R50Li

Με τη λειτουργία *Βαθμον. οδηγού* μπορείτε να ελέγξετε εάν το ρομπωτικό χλοοκοπτικό μπορεί να ακολουθήσει το καλώδιο οδήγησης από τη βάση φόρτισης.

Για να ελέγξετε το καλώδιο οδήγησης:

1. Τοποθετήστε το ρομπωτικό χλοοκοπτικό στη βάση φόρτισης.
2. Επιλέξτε *Βαθμον. οδηγού* και πατήστε το κουμπί *OK*. Το ρομπωτικό χλοοκοπτικό θα απομακρυνθεί από τη βάση φόρτισης, θα εκτελέσει μια διαδικασία βαθμονόμησης μπροστά από τη βάση φόρτισης, θα ακολουθήσει το καλώδιο οδήγησης έως το σημείο σύνδεσης με το καλώδιο οριοθέτησης και κατόπιν θα ξεκινήσει τη χλοοκοπή.
3. Βεβαιωθείτε ότι το ρομπωτικό χλοοκοπτικό μπορεί να ακολουθήσει το καλώδιο οδήγησης σε όλη τη διαδρομή μέχρι το σημείο σύνδεσης με το καλώδιο οριοθέτησης.



Η δοκιμή αποτυγχάνει εάν το ρομπωτικό χλοοκοπτικό δεν μπορεί να ακολουθήσει το καλώδιο οδήγησης σε όλη τη διαδρομή μέχρι το σημείο σύνδεσης με το καλώδιο οριοθέτησης. Είναι πιθανό η εγκατάσταση να μην έχει πραγματοποιηθεί σύμφωνα με τις οδηγίες στην ενότητα *Τοποθέτηση του καλωδίου οδήγησης στη σελίδα 21*. Συνήθη σφάλματα είναι, για παράδειγμα, ότι δεν υπάρχει αρκετός ελεύθερος χώρος στα αριστερά του καλωδίου οδήγησης όπως φαίνεται κοιτώντας τη βάση φόρτισης ή

ότι το καλώδιο οδήγησης δεν έχει τοποθετηθεί υπό γωνία σε επιφάνειες με μεγάλη κλίση. Ανατρέξτε στην ενότητα *Τοποθέτηση και σύνδεση του καλωδίου οδήγησης στη σελίδα 21*.

Επιδιορθώστε την εγκατάσταση και εκτελέστε νέα δοκιμή με τη λειτουργία *Βαθμονόμηση οδηγού*.

3.16.8 Εργοστ. Ρυθμίσεις

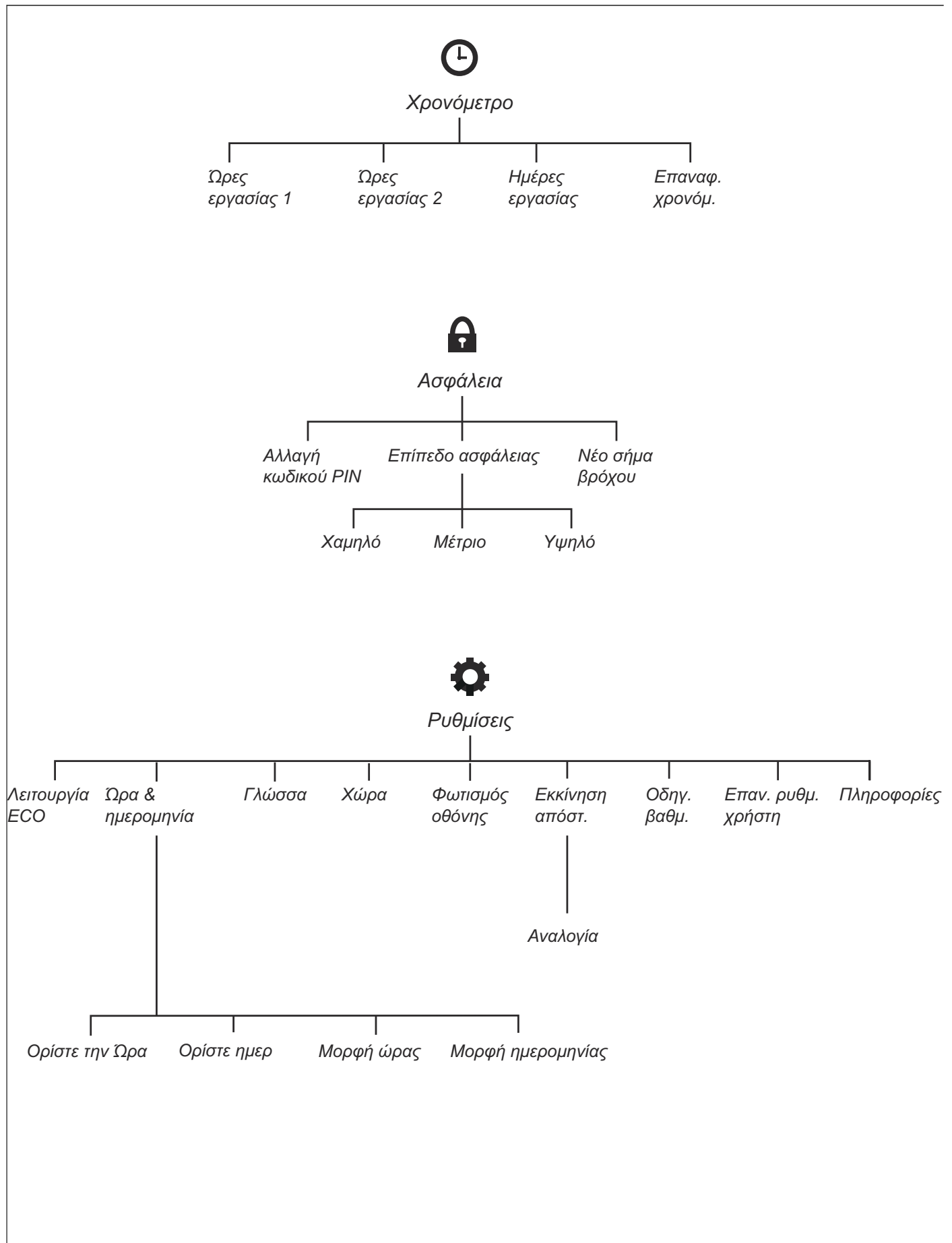
Αυτή η λειτουργία σας δίνει επιτρέπει να επαναφέρετε το ρομποτικό χλοοκοπτικό στις εργοστασιακές προεπιλεγμένες ρυθμίσεις.

1. Επιλέξτε *Εργοστ. Ρυθμίσεις* στο μενού και πατήστε *OK*. Καταχωρίστε τον σωστό κωδικό PIN και πατήστε *OK*.

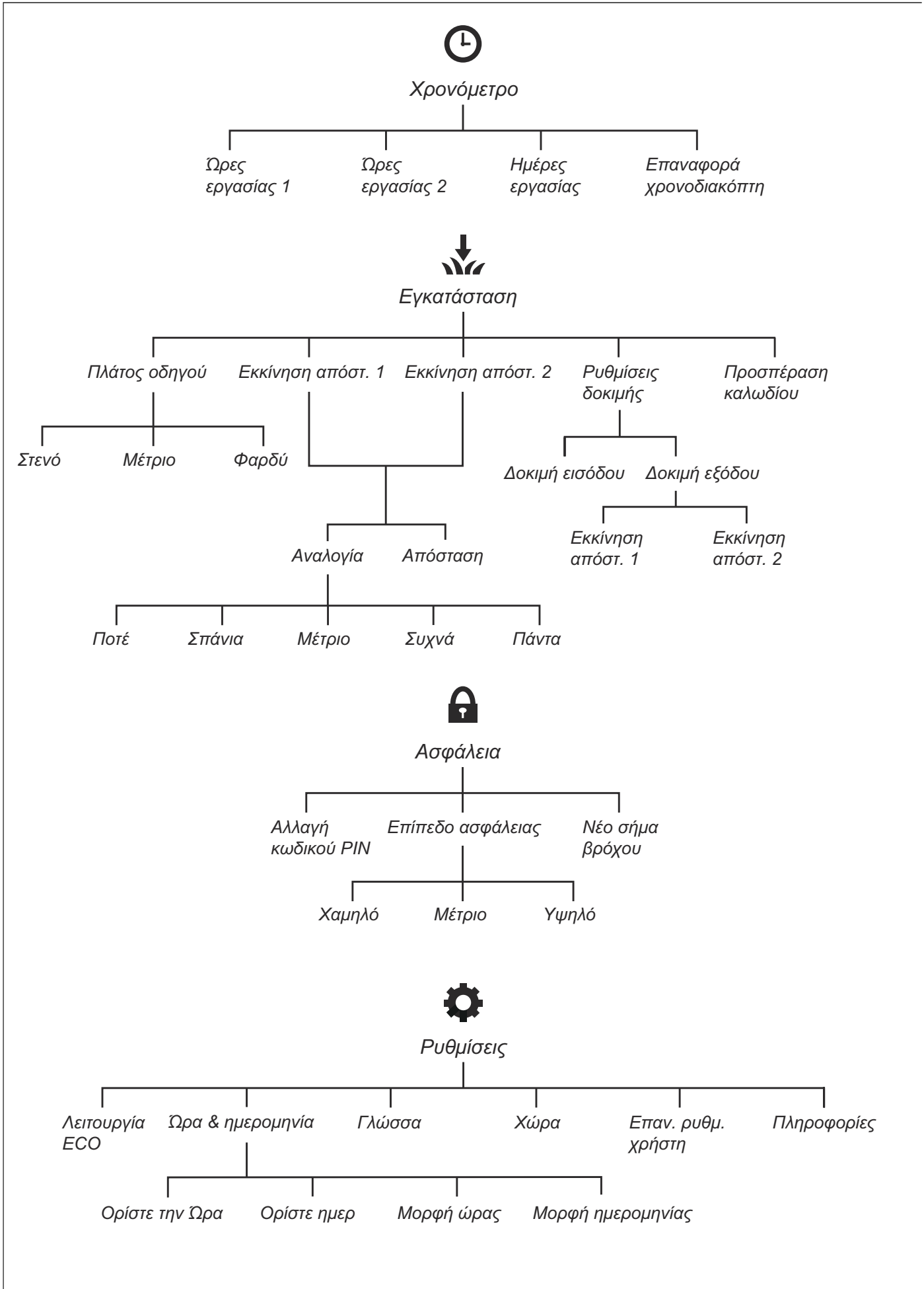
3.16.9 Πληροφορίες

Το μενού Πληροφορίες παρουσιάζει πληροφορίες σχετικά με τον αριθμό σειράς και τις διαφορετικές εκδόσεις λογισμικού του ρομποτικού χλοοκοπτικού.

3.17 Επισκόπηση δομής μενού, R38Li, R40Li, R45Li, R50Li



3.18 Επισκόπηση δομής μενού, R70Li, R80Li



3.19 Παραδείγματα διάταξης αυλής

Η συμπεριφορά του ρομποτικού χλοοκοπτικού ελέγχεται σε ορισμένο βαθμό από τις ρυθμίσεις που πραγματοποιούνται. Η προσαρμογή των ρυθμίσεων στο ρομποτικό χλοοκοπτικό ανάλογα με το σχήμα του κήπου διευκολύνει το ρομποτικό χλοοκοπτικό να φτάνει συχνά σε όλα τα τμήματα του κήπου κι έτσι να πετυχαίνει τέλειο αποτέλεσμα χλοοκοπής.

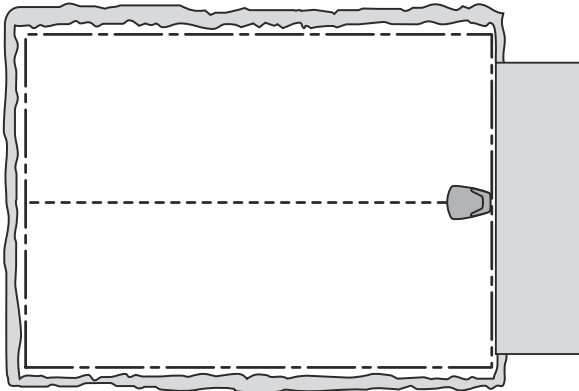
Για κάθε διαφορετική διάταξη κήπου απαιτούνται διαφορετικές ρυθμίσεις. Στις παρακάτω σελίδες αναφέρονται διάφορα παραδείγματα διάταξης κήπων με προτάσεις εγκατάστασης και σχετικές ρυθμίσεις.

Οι προτεινόμενες ρυθμίσεις για το χρονόμετρο στα παρακάτω παραδείγματα μπορούν να εφαρμοστούν στο GARDENA R40Li, εκτός αν ορίζεται διαφορετικά.

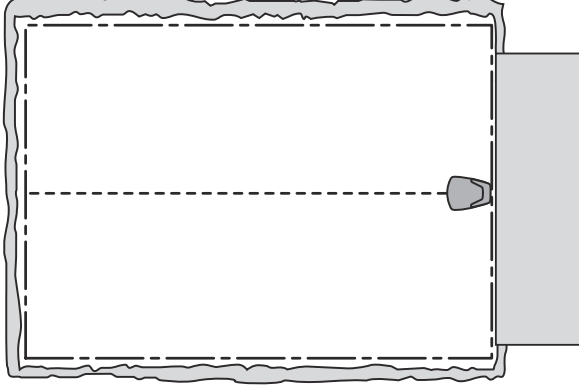
Μπορείτε να βρείτε περισσότερη βοήθεια για την εγκατάσταση στη διεύθυνση www.gardena.com. Επιλέξτε χώρα και στη συνέχεια μεταβείτε στις σελίδες υποστήριξης για περισσότερες πληροφορίες και βίντεο.

Περιεχόμενα Οι προεπιλεγμένες ρυθμίσεις για το ρομποτικό χλοοκοπτικό έχουν επιλεγεί έτσι ώστε να λειτουργεί σε όσο το δυνατόν περισσότερους διαφορετικούς κήπους. Οι ρυθμίσεις χρειάζονται προσαρμογή μόνο όταν υπάρχουν ειδικές συνθήκες εγκατάστασης.

3.19.1 Ανοιχτή και οριζόντια περιοχή

Περιοχή	150 m ²	
Χρονόμετρο	07:00 - 17:00 Δευτέρα, Τρίτη, Τετάρτη, Παρασκευή	
Εκκίνηση απόστασης - Αναλογία	Ποτέ	
Σχόλια	Το χρονόμετρο θα πρέπει να χρησιμοποιηθεί για να μην φαίνεται το γρασίδι πατημένο, εφόσον η περιοχή είναι σημαντικά μικρότερη από τη μέγιστη ικανότητα του ρομποτικού χλοοκοπτικού.	

3.19.2 Ανοιχτή περιοχή

Περιοχή	400 m ²	
Χρονόμετρο	07:00 - 22:00 (εργοστασιακή ρύθμιση) Δευτέρα-Κυριακή	
Εκκίνηση απόστασης - Αναλογία	Ποτέ	
Σχόλια	Οι εργοστασιακές ρυθμίσεις είναι κατάλληλες για αυτήν την εγκατάσταση.	

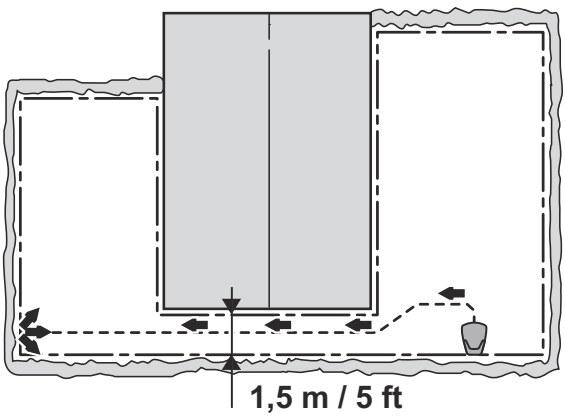
3.19.3 Διάφορες νησίδες και κλίση 25%

Περιοχή	400 m ²	
Χρονόμετρο	07:00 - 22:00 (εργοστασιακή ρύθμιση) Δευτέρα-Κυριακή	
Εκκίνηση απόστασης - Αναλογία	Σπάνια (εργοστασιακή ρύθμιση)	
Σχόλια	Τοποθετήστε τη βάση φόρτισης στο χαμηλότερο μέρος του χώρου εργασίας. Τοποθετήστε το καλώδιο οδήγησης υπό γωνία πάνω στην επικλινή επιφάνεια. Βεβαιωθείτε ότι καλώδιο οδήγησης είναι τοποθετημένο σύμφωνα με τις συστάσεις στην ενότητα <i>Τοποθέτηση και σύνδεση του καλωδίου οδήγησης στη σελίδα 21</i>	

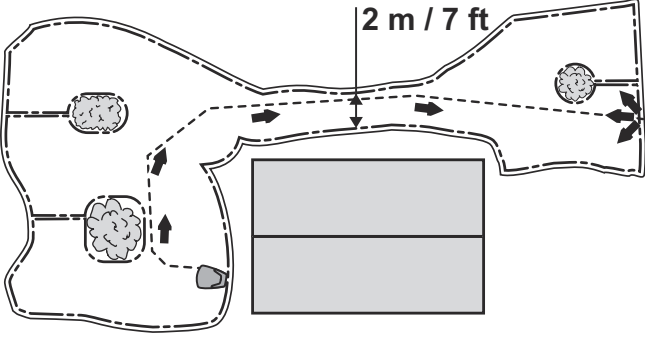
3.19.4 Κήπος σχήματος L με μερικές νησίδες και τη βάση φόρτισης τοποθετημένη στη στενή περιοχή

Περιοχή	200 m ²	
Χρονόμετρο	07:00 - 22:00 Δευτέρα Τετάρτη, Παρασκευή	
Εκκίνηση απόστασης - Αναλογία	Συχνά	
Σχόλια	Εφόσον το ρομποτικό χλοοκοπτικό μπορεί εύκολα να φτάσει στο μεγαλύτερο μέρος του χώρου εργασίας ακολουθώντας το καλώδιο οδήγησης από τη βάση φόρτισης, επιλέξτε την Αναλογία: <i>Συχνά</i> . Βεβαιωθείτε ότι καλώδιο οδήγησης είναι τοποθετημένο σύμφωνα με τις συστάσεις στην ενότητα <i>Τοποθέτηση και σύνδεση του καλωδίου οδήγησης στη σελίδα 21</i>	

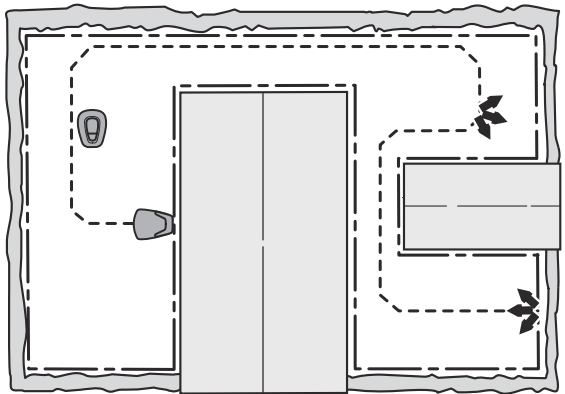
3.19.5 Κήπος σχήματος U που συνδέεται με στενό πέρασμα

Περιοχή	200 m ²	
Χρονόμετρο	07:00 - 22:00 Δευτέρα, Τετάρτη, Παρασκευή	
Εκκίνηση απόστασης - Αναλογία	Μέτριο	
Σχόλια	Το καλώδιο οδήγησης πρέπει να τοποθετηθεί κατά μήκος του στενού περάσματος, για να εξασφαλιστεί ότι το ρομποτικό χλοοκοπτικό θα μπορεί να εντοπίζει εύκολα τη βάση φόρτισης από την αριστερή πλευρά του χώρου εργασίας. Η Αναλογία: <i>Μέτριο</i> επιλέγεται επειδή η αριστερή πλευρά αντιστοιχεί σχεδόν στο μισό του συνολικού χώρου. Βεβαιωθείτε ότι καλώδιο οδήγησης είναι τοποθετημένο σύμφωνα με τις συστάσεις στην ενότητα <i>Τοποθέτηση και σύνδεση του καλωδίου οδήγησης στη σελίδα 21</i>	

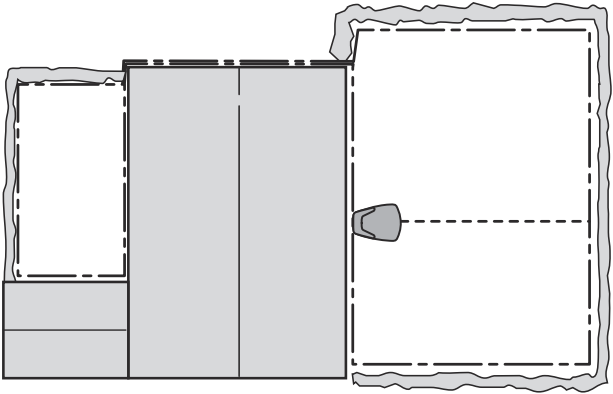
3.19.6 Ασύμμετρος χώρος εργασίας με στενό πέρασμα και διάφορες νησίδες

Περιοχή	150 m ²	
Χρονόμετρο	07:00 - 17:00 Δευτέρα, Τρίτη, Τετάρτη, Παρασκευή	
Εκκίνηση απόστασης - Αναλογία	Σπάνια (εργοστασιακή ρύθμιση)	
Σχόλια	Το καλώδιο οδήγησης πρέπει να τοποθετηθεί κατά μήκος του στενού περάσματος, για να εξασφαλιστεί ότι το ρομποτικό χλοοκοπτικό θα μπορεί να εντοπίζει εύκολα τη βάση φόρτισης από τη δεξιά πλευρά του χώρου εργασίας. Επιλέξτε την Αναλογία: <i>Σπάνια</i> , καθώς η δεξιά περιοχή είναι ένα μικρό τμήμα του συνολικού χώρου. Βεβαιωθείτε ότι καλώδιο οδήγησης είναι τοποθετημένο σύμφωνα με τις συστάσεις στην ενότητα <i>Τοποθέτηση και σύνδεση του καλωδίου οδήγησης στη σελίδα 21</i>	

3.19.7 Τρεις περιοχές που συνδέονται με δύο στενά περάσματα

Περιοχή	400 m ² . R70Li, R80Li μόνο.	
Χρονόμετρο	07:00-23:00 Δευτέρα, Τρίτη, Πέμπτη, Παρασκευή	
Εκκίνηση απόστ. 1 - Αναλογία	Σπάνια	
Εκκίνηση απόστ. 2 - Αναλογία	Σπάνια	
Σχόλια	Καθώς ο χώρος εργασίας περιλαμβάνει τρεις περιοχές που συνδέονται με δύο στενά περάσματα, πρέπει να χρησιμοποιηθούν οι λειτουργίες <i>Εκκίνηση απόστ. 1</i> και <i>Εκκίνηση απόστ. 2</i> για ομοιόμορφο αποτέλεσμα χλοοκοπής σε όλο το χώρο εργασίας. Η δυνατότητα είναι διαθέσιμη στο R70Li, R80Li. Βεβαιωθείτε ότι καλώδιο οδήγησης είναι τοποθετημένο σύμφωνα με τις συστάσεις στην ενότητα <i>Τοποθέτηση του καλωδίου οδήγησης στη σελίδα 21</i>	

3.19.8 Δευτερεύουσα περιοχή

Περιοχή	200 + 50 m ²	
Χρονόμετρο	07:00 - 18:00 Δευτέρα, Τρίτη, Πέμπτη, Παρασκευή	
Εκκίνηση απόστασης - Αναλογία	Σπάνια (εργοστασιακή ρύθμιση)	
Σχόλια	Στη δευτερεύουσα περιοχή γίνεται χλοοκοπή με τον τρόπο λειτουργίας <i>MAN</i> την Τετάρτη και το Σάββατο.	

4 Λειτουργία

4.1 Κύριος διακόπτης



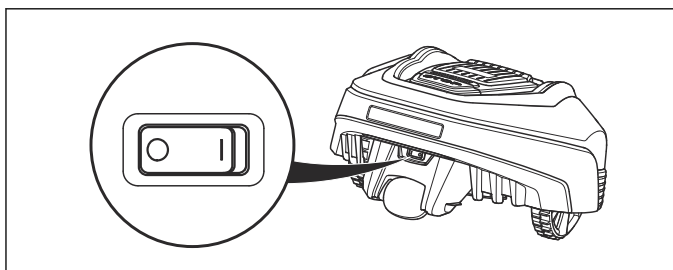
ΠΡΟΕΙΔΟΠΟΙΗΣΗ: Διαβάστε προσεκτικά τις οδηγίες ασφαλείας προτού θέσετε σε λειτουργία το ρομπωτικό χλοοκοπτικό.



ΠΡΟΕΙΔΟΠΟΙΗΣΗ: Διατηρείτε τα χέρια και τα πόδια σας μακριά από τις περιστρεφόμενες λεπίδες. Μην τοποθετείτε ποτέ τα χέρια ή τα πόδια σας κοντά ή κάτω από το σώμα όταν το μοτέρ βρίσκεται σε λειτουργία.



ΠΡΟΕΙΔΟΠΟΙΗΣΗ: Μην χρησιμοποιείτε ποτέ το ρομπωτικό χλοοκοπτικό όταν βρίσκονται άνθρωποι —ιδίως παιδιά— ή κατοικίδια στην περιοχή κοπής.

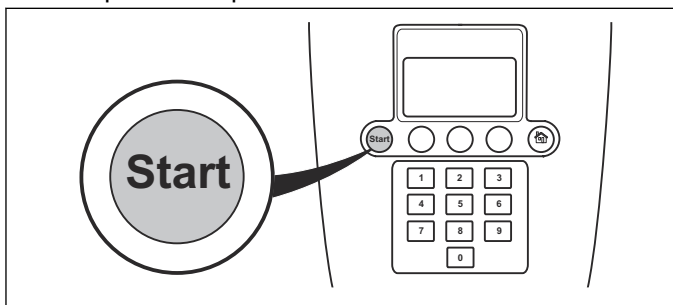


- Για να εκκινήσετε το ρομπωτικό χλοοκοπτικό, γυρίστε τον κύριο διακόπτη στη θέση 1.
- Γυρίστε τον κεντρικό διακόπτη στη θέση 0 όταν το ρομπωτικό χλοοκοπτικό δεν χρησιμοποιείται ή όταν διενεργείται οποιαδήποτε εργασία, επιθεώρηση ή συντήρηση.

Όταν ο κεντρικός διακόπτης βρίσκεται στη θέση 0, τα μοτέρ στο ρομπωτικό χλοοκοπτικό δεν μπορούν να εκκινήθουν.

4.2 Έναρξη

1. Πατήστε το κουμπί **STOP** για να ανοίξετε το κάλυμμα.
2. Γυρίστε τον κύριο διακόπτη στη θέση 1.
3. Εισαγάγετε τον κωδικό PIN.
4. Πατήστε το κουμπί **START**.

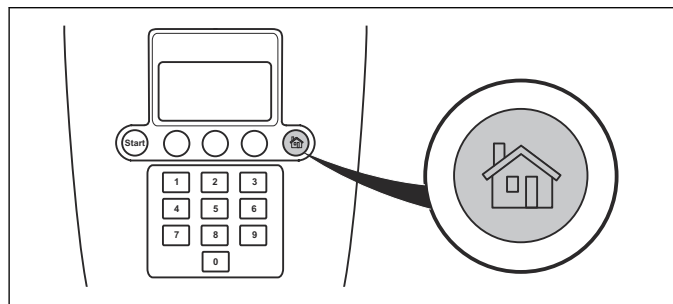


5. Κλείστε το κάλυμμα εντός 10 δευτερολέπτων.
Αν το ρομπωτικό χλοοκοπτικό βρίσκεται στη βάση φόρτισης, θα φύγει από τη βάση φόρτισης μόνο όταν η μπαταρία φορτιστεί πλήρως και αν το χρονόμετρο έχει ρυθμιστεί έτσι ώστε να επιτρέπει τη λειτουργία του χλοοκοπτικού.

Περιεχόμενα Πριν ξεκινήσει ο δίσκος λεπίδων, ακούγονται 5 ηχητικά σήματα για 2 δευτερόλεπτα.

4.3 Επιλογή λειτουργίας

Το κουμπί για την επιλογή λειτουργίας έχει ως σύμβολο ένα σπίτι. Αφού πατήσετε το κουμπί, στην οθόνη εμφανίζεται ο τρόπος λειτουργίας που έχετε επιλέξει. Πατώντας πολλές φορές το κουμπί μπορείτε να ορίσετε έναν από τους τρεις τρόπους λειτουργίας.



1. **HOME:** Το ρομπωτικό χλοοκοπτικό μεταβαίνει στη βάση φόρτισης. Παραμένει εκεί μέχρι να οριστεί ένας άλλος τρόπος λειτουργίας. Στο παράθυρο λειτουργίας εμφανίζεται το κείμενο *HOME*. Όταν η μπαταρία φορτιστεί πλήρως, το ρομπωτικό χλοοκοπτικό θα παραμείνει στη βάση φόρτισης. Το ρομπωτικό χλοοκοπτικό δεν θα απομακρυνθεί από τη βάση φόρτισης και δεν θα αρχίσει ξανά την κοπή μέχρι η επιλογή λειτουργίας να αλλάξει σε *ΑΥΤΟΜΑΤΟ*.

Η ρύθμιση Home χρησιμοποιείται επίσης μετά από μια νέα εγκατάσταση ή μετά την αλλαγή μιας υπάρχουσας εγκατάστασης, για να διαπιστωθεί αν το ρομπωτικό χλοοκοπτικό μπορεί να ακολουθήσει το καλώδιο οδήγησης και να συνδεθεί με τη βάση φόρτισης. Ανατρέξτε στην ενότητα *Δοκιμή επιστροφής στη βάση φόρτισης στη σελίδα 23*

2. **ΑΥΤΟΜΑΤΟ:** Αυτός είναι ο κανονικός, αυτόματος τρόπος λειτουργίας, κατά τον οποίο το ρομπωτικό χλοοκοπτικό κάνει χλοοκοπή και φορτίζεται αυτόματα.
3. **MAN:** Για τη χλοοκοπή σε δευτερεύοντες χώρους (ανατρέξτε στην ενότητα *Δευτερεύουσες περιοχές στη σελίδα 18*), πρέπει να χρησιμοποιείται η ρύθμιση *MAN*.

Αν επιλεγεί η ρύθμιση *MAN*, το ρομπωτικό χλοοκοπτικό θα εκτελέσει χλοοκοπή μέχρι να εξαντληθεί η μπαταρία. Στη συνέχεια, θα σταματήσει και θα εμφανιστεί το μήνυμα *Χρειάζεται χειροκίνητη φόρτιση*. Στη συνέχεια, το ρομπωτικό χλοοκοπτικό θα πρέπει να μεταφερθεί χειροκίνητα στη βάση φόρτισης και να εκκινήσει χειροκίνητα αφού φορτιστεί.

Αν γίνει φόρτιση του ρομπωτικού χλοοκοπτικού ενώ βρίσκεται στον τρόπο λειτουργίας *MAN*, το χλοοκοπτικό θα φορτιστεί πλήρως, θα απομακρυνθεί περίπου 20 cm από τη βάση φόρτισης και μετά θα

σταματήσει. Έτσι, θα καταλάβετε ότι έχει φορτιστεί και είναι έτοιμο να ξεκινήσει τη χλοοκοπή.

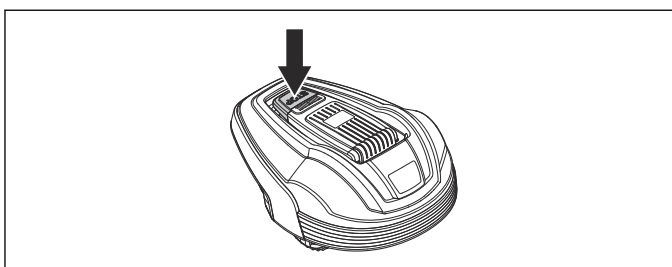
Αν πρέπει να γίνει χλοοκοπή στον κύριο χώρο εργασίας μετά τη φόρτιση, θα πρέπει να αλλάξετε τον τρόπο λειτουργίας σε *ΑΥΤΟΜΑΤΟ* προτού τοποθετήσετε το ρομποτικό χλοοκοπτικό στη βάση φόρτισης.

Περιεχόμενα Προτού κλείσετε το κάλυμμα για να θέσετε σε λειτουργία το ρομποτικό χλοοκοπτικό, πρέπει πάντα να πατάτε το κουμπί **START**. Αν δεν πατηθεί το κουμπί **START**, ακούγεται ένας προειδοποιητικός ήχος και το ρομποτικό χλοοκοπτικό δεν εκκινείται.

4.4 Διακοπή

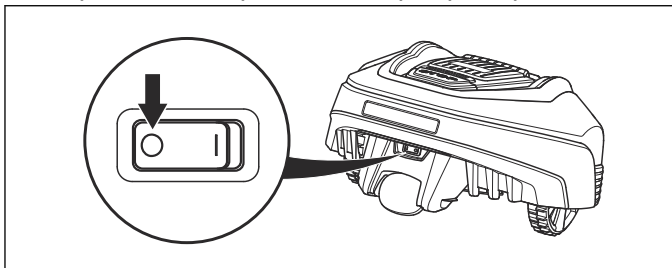
1. Πατήστε το κουμπί **STOP**.

Το ρομποτικό χλοοκοπτικό σταματά, το μοτέρ λεπίδων σταματά και ανοίγει το κάλυμμα.



4.5 Απενεργοποίηση

1. Πατήστε το κουμπί **STOP**.
2. Γυρίστε τον κεντρικό διακόπτη στη θέση 0.



Πρέπει πάντα να απενεργοποιείτε τη ρομποτική χλοοκοπτική μηχανή χρησιμοποιώντας τον κεντρικό διακόπτη, εάν απαιτείται συντήρηση ή εάν η ρομποτική χλοοκοπτική μηχανή πρέπει να μετακινηθεί εκτός του χώρου εργασίας.

4.6 Χρονόμετρο και Αναμονή

Χρησιμοποιήστε τη λειτουργία χρονομέτρου (ανατρέξτε στην ενότητα *Χρονόμετρο στη σελίδα 25*) για να αποφύγετε την όψη ισοπεδωμένου γρασιδιού.

4.6.1 Αναμονή

Το ρομποτικό χλοοκοπτικό έχει προεπιλεγμένο χρόνο αναμονής, ο οποίος αναφέρεται στον πίνακα Χρόνος αναμονής. Ο χρόνος αναμονής αποτελεί μια καλή ευκαιρία, για παράδειγμα, για πότισμα ή για παιχνίδια στο γρασίδι.

Μοντέλο	Χρόνος αναμονής, ελάχιστες ώρες ανά ημέρα
GARDENA R38Li	12
GARDENA R40Li	12
GARDENA R45Li	12
GARDENA R50Li	12
GARDENA R70Li	8
GARDENA R80Li	8

4.6.2 Ρύθμιση του χρονομέτρου

Όταν ρυθμίζετε το χρονόμετρο, υπολογίστε ότι το ρομποτικό χλοοκοπτικό καλύπτει κατά προσέγγιση τα τετραγωνικά μέτρα ανά ώρα και ημέρα που αναφέρονται στον πίνακα Ικανότητα λειτουργίας.

Μοντέλο	Ικανότητα λειτουργίας κατά προσέγγιση, m ² ανά ώρα και ημέρα
GARDENA R38Li	43
GARDENA R40Li	33
GARDENA R45Li	38
GARDENA R50Li	42
GARDENA R70Li	44
GARDENA R80Li	50

Αν ο χώρος εργασίας έχει, για παράδειγμα, μέγεθος 360 m², το R70Li πρέπει να λειτουργεί για 8 ώρες την ημέρα. Οι χρόνοι υπολογίζονται κατά προσέγγιση και εξαρτώνται για παράδειγμα από την ποιότητα του γρασιδιού, την αιχμηρότητα των λεπίδων και την ηλικία των μπαταριών.



ΠΡΟΕΙΔΟΠΟΙΗΣΗ: Χρησιμοποιήστε τη λειτουργία χρονομέτρου για να αποφύγετε τη χλοοκοπή, συνήθως όταν υπάρχουν παιδιά, κατοικίδια και οτιδήποτε μπορεί να υποστεί ζημιά από τις περιστρεφόμενες λεπίδες πάνω στο γρασίδι.

Η εργοστασιακή ρύθμιση για το χρονοδιακόπτη είναι 07:00 - 22:00 για το GARDENA R38Li, R40Li, R45Li, R50Li και 07:00 - 23:00 για το GARDENA R70Li, R80Li. Προβλέπει χλοοκοπή για κάθε ημέρα της εβδομάδας. Ωστόσο, το ρομποτικό χλοοκοπτικό δεν θα λειτουργεί κατά τη διάρκεια της ενσωματωμένης περιόδου αναμονής.

4.6.3 Παράδειγμα 1

Οι χρόνοι που χρησιμοποιούνται σε αυτό το παράδειγμα αφορούν το GARDENA R40Li, αλλά ισχύει η ίδια αρχή και για τα υπόλοιπα μοντέλα.

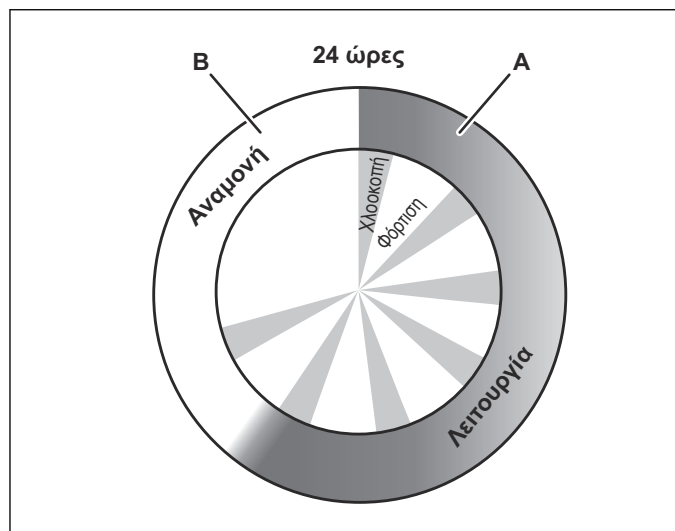
Ρύθμιση του χρονοδιακόπτη, *Περίοδος 1*: 07:00 - 22:00

Ενεργή περίοδος (A): 07:00 - 19:00

Η εργοστασιακή ρύθμιση εξασφαλίζει ότι το ρομποτικό χλοοκοπτικό ξεκινά την κοπή του γρασιδιού στις 07:00. Ωστόσο, το χλοοκοπτικό είναι σταθμευμένο σε

Λειτουργία αναμονής στη βάση φόρτισης από τις 19:00 και βρίσκεται σε αναμονή μέχρι να ξεκινήσει ξανά τη χλοοκοπή στις 07:00.

Αν η ρύθμιση του χρονομέτρου χωριστεί σε 2 περιόδους εργασίας, ο χρόνος αναμονής μπορεί να χωριστεί σε περιόδους. Ωστόσο, ο ελάχιστος χρόνος αναμονής πρέπει να συμφωνεί με τα στοιχεία του πίνακα Χρόνος αναμονής.



GARDENA R40Li

Λειτουργία, A = μέγ. αριθμός ωρών	12
Φόρτιση/Αναμονή, B = ελάχ. αριθμός ωρών	12

4.6.4 Παράδειγμα 2

Οι χρόνοι που χρησιμοποιούνται σε αυτό το παράδειγμα αφορούν το GARDENA R40Li, αλλά ισχύει η ίδια αρχή και για τα άλλα μοντέλα.

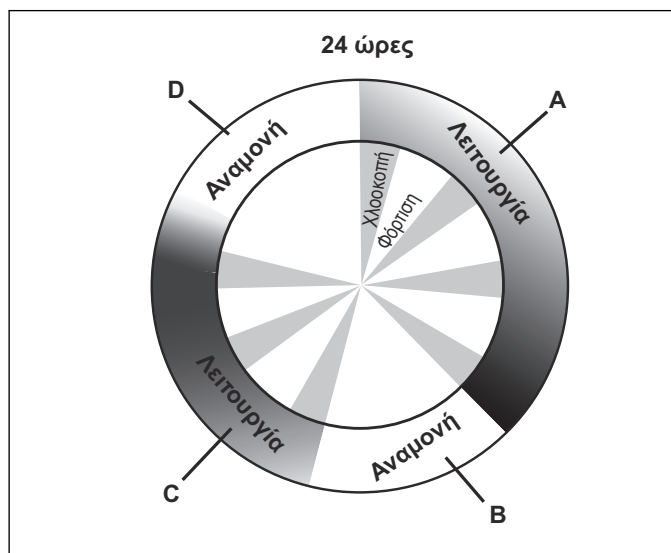
Ρύθμιση του χρονοδιακόπτη για την *Περίοδο 1 (A)*:
06:00 - 16:00

Ρύθμιση του χρονοδιακόπτη για την *Περίοδο 2 (C)*:
20:00 - 23:00

Ενεργή περίοδος (A): 06:00 - 16:00

Ενεργή περίοδος (C): 20:00 - 22:00

Το ρομποτικό χλοοκοπτικό θα λειτουργεί μεταξύ 06:00 και 16:00. Θα αρχίσει ξανά να λειτουργεί στις 20:00 αλλά θα σταματήσει στις 23:00 λόγω της λειτουργίας αναμονής, μέχρι να αρχίσει ξανά να λειτουργεί στις 06:00.



GARDENA R40Li

Λειτουργία, A + C = μέγ. αριθμός ωρών	12
Φόρτιση/Αναμονή, B + D = ελάχ. αριθμός ωρών	12

4.7 Φόρτιση κενής μπαταρίας

Όταν το ρομποτικό χλοοκοπτικό GARDENA είναι καινούργιο ή έχει παραμείνει αποθηκευμένο για μεγάλο χρονικό διάστημα, η μπαταρία δεν θα είναι φορτισμένη και πρέπει να φορτιστεί πριν από την εκκίνηση.



ΠΡΟΕΙΔΟΠΟΙΗΣΗ: Να φορτίζετε το ρομποτικό χλοοκοπτικό μόνο με τη βάση φόρτισης που προορίζεται για αυτό. Η λανθασμένη χρήση μπορεί να προκαλέσει ηλεκτροπληξία, υπερθέρμανση ή διαρροή διαβρωτικού υγρού από την μπαταρία.

Σε περίπτωση διαρροής ηλεκτρολύτη, ξεπλύνετε με νερό και ζητήστε ιατρική βοήθεια αν έρθει σε επαφή με τα μάτια κ.λπ.

1. Γυρίστε τον κεντρικό διακόπτη στη θέση 1.
2. Τοποθετήστε το ρομποτικό χλοοκοπτικό στη βάση φόρτισης. Ανοίξτε το κάλυμμα και σύρετε προς τα μέσα το ρομποτικό χλοοκοπτικό όσο το δυνατόν περισσότερο, για να εξασφαλίσετε σωστή επαφή μεταξύ του ρομποτικού χλοοκοπτικού και της βάσης φόρτισης. Βλ. επαφή και επαφές φόρτισης στην ενότητα *Επισκόπηση προϊόντος στη σελίδα 5*
3. Στην οθόνη εμφανίζεται ένα μήνυμα που αναφέρει ότι η φόρτιση βρίσκεται σε εξέλιξη.

4.8 Ρύθμιση του ύψους κοπής

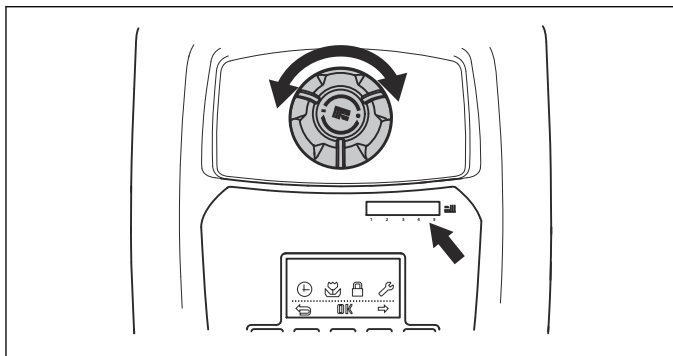
Το ύψος κοπής μπορεί να ρυθμιστεί από την ελάχιστη τιμή MIN (2 cm) έως τη μέγιστη τιμή MAX (5 cm).

Για να ρυθμίσετε το ύψος κοπής:

1. Πατήστε το κουμπί **σταματήματος** για να διακόψετε τη λειτουργία του ρομποτικού χλοοκοπτικού και ανοίξτε το κάλυμμα.
2. Γυρίστε το κουμπί της ρύθμισης ύψους στην κατάλληλη θέση. Η επιλεγμένη θέση υποδεικνύεται

από την πορτοκαλί στήλη στην ένδειξη ρύθμισης ύψους.

- Γυρίστε προς τα αριστερά, για να αυξήσετε το ύψος κοπής.
- Γυρίστε προς τα δεξιά, για να μειώσετε το ύψος κοπής.



ΠΡΟΣΟΧΗ: Την πρώτη εβδομάδα μετά τη νέα εγκατάσταση, το ύψος κοπής πρέπει να ρυθμιστεί στο μέγιστο, ώστε να μην προκληθούν ζημιές στο καλώδιο βρόχου. Στη συνέχεια, μπορείτε να μειώνετε το ύψος κοπής βήμα-βήμα κάθε δεύτερη εβδομάδα μέχρι να επιτευχθεί το επιθυμητό ύψος κοπής.

5 Συντήρηση

5.1 Εισαγωγή - Συντήρηση

Για μεγαλύτερη αξιοπιστία και ωφέλιμη χρονική διάρκεια ζωής, πρέπει να ελέγχετε και να καθαρίζετε τακτικά το ρομπωτικό χλοοκοπτικό και να αντικαθιστάτε τυχόν φθαρμένα εξαρτήματα. Όλες οι εργασίες συντήρησης και σέρβις πρέπει να εκτελούνται σύμφωνα με τις οδηγίες της GARDENA. Ανατρέξτε στην ενότητα *Όροι εγγύησης στη σελίδα 59*.

Όταν το ρομπωτικό χλοοκοπτικό χρησιμοποιείται για πρώτη φορά, ο δίσκος λεπίδων και οι λεπίδες πρέπει να επιθεωρούνται μία φορά την εβδομάδα. Αν ο βαθμός φθοράς μέσα σε αυτό το διάστημα είναι χαμηλός, το χρονικό διάστημα επιθεώρησης μπορεί να αυξηθεί.

Είναι σημαντικό ο δίσκος λεπίδων να περιστρέφεται εύκολα. Τα άκρα των λεπίδων δεν θα πρέπει να έχουν υποστεί ζημιά. Η διάρκεια ζωής των λεπίδων μεταβάλλεται σε μεγάλο βαθμό και εξαρτάται, για παράδειγμα, από:

- Το χρόνο λειτουργίας και το μέγεθος του χώρου εργασίας.
- Τύπος γρασιδιού και εποχιακή ανάπτυξη.
- Χώμα, άμμος και χρήση λιπασμάτων.
- Την παρουσία αντικειμένων, όπως κουκουνάρια, πεσμένα δέντρα/καρποί, παιχνίδια, εργαλεία, πέτρες, ρίζες και παρόμοια στοιχεία.

Η κανονική διάρκεια ζωής κυμαίνεται από 4 έως 7 εβδομάδες όταν χρησιμοποιείται υπό ευνοϊκές συνθήκες. Ανατρέξτε στην ενότητα *Αντικατάσταση των λεπίδων στη σελίδα 45* σχετικά με τον τρόπο αντικατάστασης των λεπίδων.



ΠΡΟΕΙΔΟΠΟΙΗΣΗ: Φορέστε προστατευτικά γάντια.

Περιεχόμενα Η εργασία με στομωμένες λεπίδες παρέχει μη ικανοποιητικό αποτέλεσμα χλοοκοπής. Δεν διασφαλίζεται η καθαρή κοπή του γρασιδιού και απαιτείται περισσότερη ενέργεια, με αποτέλεσμα το ρομπωτικό χλοοκοπτικό να μην εκτελεί χλοοκοπή σε τόσο μεγάλη περιοχή.

5.2 Καθαρισμός του ρομπωτικού χλοοκοπτικού

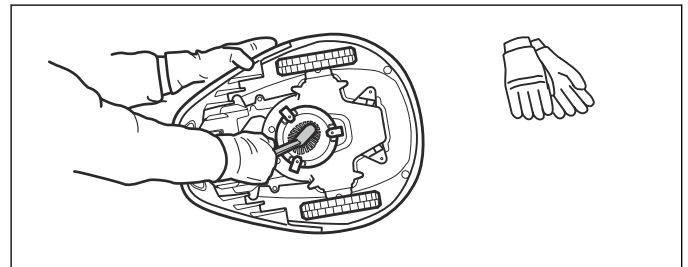
Διατηρείτε το ρομπωτικό χλοοκοπτικό καθαρό. Ένα χλοοκοπτικό πάνω στο οποίο υπάρχουν κολλημένες μεγάλες ποσότητες γρασιδιού δεν θα έχει καλή απόδοση σε επικλινείς επιφάνειες. Συνιστάται ο καθαρισμός να γίνεται με χρήση βούρτσας.



ΠΡΟΣΟΧΗ: Μην χρησιμοποιείτε ποτέ πλυστική συσκευή υψηλής πίεσης ή ακόμα και τρεχούμενο νερό για να καθαρίσετε το ρομπωτικό χλοοκοπτικό. Μην χρησιμοποιείτε ποτέ διαλύτες για τον καθαρισμό.

5.2.1 Σασί και δίσκος λεπίδων

1. Γυρίστε τον κύριο διακόπτη στη θέση 0.
2. Ανασηκώστε το ρομπωτικό χλοοκοπτικό και γυρίστε το στο πλάι.
3. Καθαρίστε το δίσκο λεπίδων και το σασί χρησιμοποιώντας, για παράδειγμα, μια βούρτσα για τα πιάτα. Ταυτόχρονα, ελέγξτε ότι ο δίσκος λεπίδων περιστρέφεται ελεύθερα σε σχέση με το προστατευτικό για τα πόδια. Ελέγξτε επίσης αν οι λεπίδες είναι άθικτες και αν μπορούν να περιστραφούν ελεύθερα. Εάν εισχωρήσουν μακριά κομμάτια γρασιδιού ή άλλα αντικείμενα, μπορεί να εμποδίσουν τη λειτουργία του δίσκου λεπίδων. Ακόμη και μια μικρή επιβράδυνση οδηγεί σε μεγαλύτερη κατανάλωση ενέργειας και, στη χειρότερη περίπτωση, εμποδίζει το ρομπωτικό χλοοκοπτικό να εκτελέσει χλοοκοπή σε μεγάλη έκταση γρασιδιού.



5.2.2 Σασί

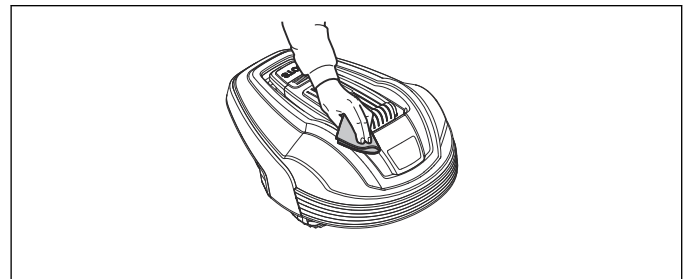
Καθαρίστε την κάτω πλευρά του σασί. Βουρτσίστε ή σκουπίστε με νωπό πανί.

5.2.3 Τροχοί

Καθαρίστε την περιοχή γύρω από τον εμπρόσθιο και τον οπίσθιο τροχό, καθώς και το μπράτσο του οπίσθιου τροχού. Εάν υπάρχει γρασίδι στους τροχούς, μπορεί να επηρεαστεί ο τρόπος λειτουργίας του ρομπωτικού χλοοκοπτικού σε πρηνή.

5.2.4 Σώμα

Χρησιμοποιήστε ένα νωπό, μαλακό σφουγγάρι ή πανί για τον καθαρισμό του σώματος του μηχανήματος. Αν το σώμα είναι πολύ βρόμικο, μπορεί να χρειαστεί να χρησιμοποιήσετε διάλυμα σαπουνιού ή υγρό καθαρισμού.



5.2.5 Βάση φόρτισης

Καθαρίζετε τακτικά τη βάση φόρτισης από το γρασίδι, τα φύλλα, τα κλαδιά και άλλα αντικείμενα που μπορεί να εμποδίζουν τη σύνδεση του χλοοκοπτικού.

5.3 Αντικατάσταση των λεπίδων

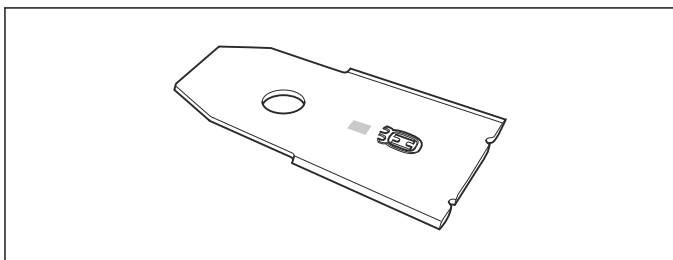


ΠΡΟΕΙΔΟΠΟΙΗΣΗ: Να χρησιμοποιείτε πάντα λεπίδες και βίδες σωστού τύπου. Η GARDENA μπορεί να εγγυηθεί την ασφάλεια μόνο όταν χρησιμοποιείτε γνήσιες λεπίδες. Αν αντικαταστήσετε τις λεπίδες, αλλά όχι τις βίδες, είναι πιθανόν να φθαρεί κάποια βίδα κατά την κοπή ή το κούρεμα του γρασιδιού. Σε αυτήν την περίπτωση, οι λεπίδες μπορεί να εκτοξευθούν από την κάτω πλευρά του σώματος του μηχανήματος και να προκληθεί σοβαρός τραυματισμός.

Για λόγους ασφαλείας, να αντικαθιστάτε τα φθαρμένα ή κατεστραμμένα εξαρτήματα. Ακόμα και αν οι λεπίδες βρίσκονται σε άριστη κατάσταση, πρέπει να αντικαθίστανται τακτικά, ώστε να εξασφαλίζεται το βέλτιστο αποτέλεσμα κοπής του γρασιδιού και η χαμηλή ενεργειακή κατανάλωση.

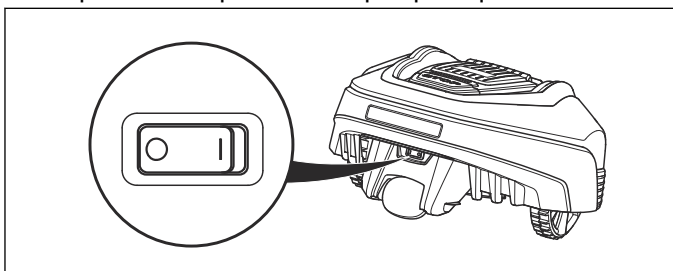
Το ρομποτικό χλοοκοπτικό διαθέτει 3 λεπίδες, οι οποίες είναι βιδωμένες στο δίσκο λεπίδων. Οι 3 λεπίδες και οι βίδες πρέπει να αντικαθίστανται ταυτόχρονα ώστε να επιτυγχάνεται ένα ισορροπημένο σύστημα κοπής.

Χρησιμοποιήστε γνήσιες λεπίδες GARDENA που φέρουν εγχάρακτο το λογότυπο με το σήμα H και την κορώνα, ανατρέξτε στην ενότητα *Εγγύηση στη σελίδα 59*

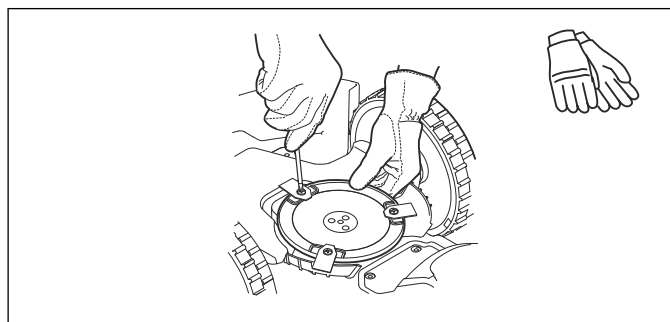


5.3.1 Αντικατάσταση των λεπίδων

1. Γυρίστε τον κύριο διακόπτη στη θέση 0.



2. Αναποδογυρίστε το ρομποτικό χλοοκοπτικό. Τοποθετήστε το ρομποτικό χλοοκοπτικό επάνω σε μια μαλακή και καθαρή επιφάνεια, για να μην προκληθούν γρατσουνιές στο σώμα του μηχανήματος και στο κάλυμμα.
3. Αφαιρέστε τις 3 βίδες. Χρησιμοποιήστε ένα απλό κατσαβίδι ή ένα σταυροκατσαβίδο.



4. Αφαιρέστε κάθε λεπίδα και βίδα.
5. Στερεώστε τις καινούργιες λεπίδες και βίδες.
6. Ελέγξτε αν οι λεπίδες μπορούν να περιστρέφονται ελεύθερα.

5.4 Μπαταρία

Η μπαταρία δεν χρειάζεται συντήρηση, αλλά έχει περιορισμένη ωφέλιμη χρονική διάρκεια ζωής από 2 έως 4 χρόνια.

Η ωφέλιμη χρονική διάρκεια ζωής της μπαταρίας εξαρτάται από τη διάρκεια της σεζόν και τον αριθμό των ωρών που χρησιμοποιείται το ρομποτικό χλοοκοπτικό κάθε ημέρα. Μια μεγάλης διάρκειας εποχή ή πολλές ώρες χρήσης την ημέρα σημαίνουν ότι η μπαταρία πρέπει να αντικαθίσταται πιο τακτικά.



ΠΡΟΕΙΔΟΠΟΙΗΣΗ: Να φορτίζετε το ρομποτικό χλοοκοπτικό μόνο με τη βάση φόρτισης που προορίζεται για αυτό. Η λανθασμένη χρήση μπορεί να προκαλέσει ηλεκτροπληξία, υπερθέρμανση ή διαρροή διαβρωτικού υγρού από την μπαταρία. Σε περίπτωση διαρροής ηλεκτρολύτη, ξεπλύνετε με νερό και ζητήστε ιατρική βοήθεια αν έρθει σε επαφή με τα μάτια κ.λπ.



ΠΡΟΣΟΧΗ: Η μπαταρία πρέπει να φορτίζεται πλήρως πριν από την αποθήκευση για το χειμώνα. Αν η μπαταρία δεν είναι πλήρως φορτισμένη, μπορεί να υποστεί ζημιά και σε ορισμένες περιπτώσεις, να αχρηστευτεί.

Αν οι χρόνοι λειτουργίας του ρομποτικού χλοοκοπτικού είναι συντομότεροι από το κανονικό μεταξύ των φορτίσεων, αυτό υποδεικνύει ότι η μπαταρία παλιώνει και τελικά θα πρέπει να αντικατασταθεί. Η μπαταρία είναι σε καλή κατάσταση για όσο διάστημα το ρομποτικό χλοοκοπτικό διατηρεί το γρασίδι καλά κομμένο.

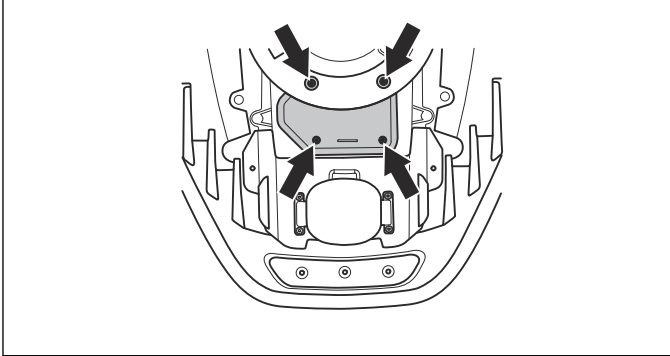
5.4.1 Αντικατάσταση μπαταρίας



ΠΡΟΕΙΔΟΠΟΙΗΣΗ: Να χρησιμοποιείτε μόνο γνήσιες μπαταρίες που συνιστώνται από τον κατασκευαστή. Η ασφάλεια των προϊόντων δεν είναι εγγυημένη με τη χρήση άλλων μπαταριών. Μην χρησιμοποιείτε μη επαναφορτιζόμενες μπαταρίες.

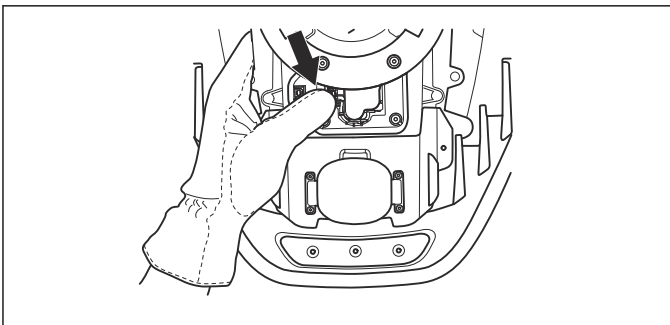
1. Γυρίστε τον κύριο διακόπτη στη θέση 0.
2. Μειώστε το ύψος κοπής στη χαμηλότερη θέση.

3. Αναποδογυρίστε το ρομποτικό χλοοκοπτικό. Τοποθετήστε το ρομποτικό χλοοκοπτικό επάνω σε μαλακή και καθαρή επιφάνεια, για να μην προκληθούν γρατσουνιές στο σώμα και στο κάλυμμα της οθόνης.
4. Καθαρίστε την περιοχή γύρω από το κάλυμμα της μπαταρίας.
5. Ξεβιδώστε τις τέσσερις βίδες στο κάλυμμα της μπαταρίας (Τοix 20) και αφαιρέστε το κάλυμμα της μπαταρίας.



6. Ξεβιδώστε τη μία βίδα του μπράτσου συγκράτησης της μπαταρίας και αφαιρέστε το μπράτσο.
7. Τραβήξτε την μπαταρία προς τα έξω, τραβώντας την ταινία.
8. Τοποθετήστε μια καινούργια, γνήσια μπαταρία.

Περιεχόμενα Για να εφαρμόσει η μπαταρία στη θέση της, πιέστε την επαφή φόρτισης και όχι την ίδια την μπαταρία.



9. Τοποθετήστε το μπράτσο συγκράτησης της μπαταρίας και βιδώστε το στη θέση του.
10. Τοποθετήστε το κάλυμμα της μπαταρίας χωρίς να σφίξετε τα καλώδια. Αν η σφραγίδα στο κάλυμμα της μπαταρίας έχει εμφανείς ζημιές, πρέπει να αντικατασταθεί ολόκληρο το κάλυμμα της μπαταρίας.
11. Βιδώστε τις τέσσερις βίδες του καλύμματος της μπαταρίας (Τοix 20).
12. Επαναφέρετε το ύψος κοπής στο απαιτούμενο επίπεδο.

5.5 Χειμερινή συντήρηση

Δώστε το ρομποτικό χλοοκοπτικό σας σε έναν τοπικό αντιπρόσωπο της GARDENA για σέρβις πριν από την περίοδο χειμερινής αποθήκευσης. Με την τακτική χειμερινή συντήρηση, το ρομποτικό χλοοκοπτικό θα διατηρείται σε καλή κατάσταση και θα δημιουργηθούν οι καλύτερες συνθήκες για τη νέα σεζόν χωρίς προβλήματα.

Η συντήρηση συνήθως περιλαμβάνει τα εξής:

- Σχολαστικό καθαρισμό του σώματος της μηχανής, του σασί, του δίσκου λεπίδων και όλων των υπόλοιπων κινούμενων εξαρτημάτων.
- Έλεγχο της λειτουργίας και των εξαρτημάτων του χλοοκοπτικού.
- Έλεγχο και, αν χρειάζεται, αντικατάσταση των στοιχείων που φθείρονται, όπως οι λεπίδες και τα ρουλεμάν.
- Έλεγχο της χωρητικότητας της μπαταρίας του χλοοκοπτικού και σύσταση για την αντικατάσταση της μπαταρίας, αν χρειάζεται.
- Αν χρειαστεί, ο τοπικός αντιπρόσωπος της GARDENA μπορεί επίσης να ενημερώσει το ρομποτικό χλοοκοπτικό με τυχόν νέο λογισμικό, το οποίο περιλαμβάνει νέες δυνατότητες.

6 Αντιμετώπιση προβλημάτων

6.1 Εισαγωγή - Αντιμετώπιση προβλημάτων

Σε αυτό το κεφάλαιο αναφέρονται διάφορα μηνύματα, τα οποία μπορεί να εμφανιστούν στην οθόνη σε περίπτωση δυσλειτουργίας. Υπάρχει μία πρόταση σχετικά με την αιτία και τα βήματα που πρέπει να ακολουθήσετε για κάθε μήνυμα. Σε αυτό το κεφάλαιο παρουσιάζονται επίσης ορισμένα συμπτώματα που μπορεί να σας καθοδηγήσουν, αν το ρομποτικό χλοοκοπτικό δεν λειτουργεί όπως αναμένεται. Στη διεύθυνση www.gardena.com μπορείτε να βρείτε περισσότερες πληροφορίες για τα βήματα που πρέπει να ακολουθήσετε σε περίπτωση δυσλειτουργίας ή για τα πιθανά συμπτώματα.

6.2 Μηνύματα

Παρακάτω αναφέρονται διάφορα μηνύματα, τα οποία μπορεί να εμφανιστούν στην οθόνη του ρομποτικού χλοοκοπτικού. Εάν εμφανίζεται συχνά το ίδιο μήνυμα, επικοινωνήστε με τον αντιπρόσωπο της GARDENA στην περιοχή σας.

Μήνυμα	Αιτία	Ενέργεια
<i>Μπλοκαρισμένο μοτέρ αριστερού τροχού</i>	Έχει τυλιχτεί γρασίδι ή άλλο αντικείμενο γύρω από τον κινητήριο τροχό.	Ελέγξτε τον κινητήριο τροχό και αφαιρέστε το γρασίδι ή το άλλο αντικείμενο.
<i>Μπλοκαρισμένο μοτέρ δεξιού τροχού</i>	Έχει τυλιχτεί γρασίδι ή άλλο αντικείμενο γύρω από τον κινητήριο τροχό.	Ελέγξτε τον κινητήριο τροχό και αφαιρέστε το γρασίδι ή το άλλο αντικείμενο.
<i>Μπλοκ. σύστημα κοπής</i>	Έχει τυλιχτεί γρασίδι ή άλλο αντικείμενο γύρω από το δίσκο λεπίδων.	Ελέγξτε το δίσκο λεπίδων και αφαιρέστε το γρασίδι ή το άλλο αντικείμενο.
	Ο δίσκος λεπίδων βρίσκεται μέσα σε λιμνάζοντα νερά.	Μετακινήστε το ρομποτικό χλοοκοπτικό και, αν είναι δυνατόν, εμποδίστε τη συγκέντρωση νερού στο χώρο εργασίας.
<i>Κανένα σήμα βρόχου</i>	Το τροφοδοτικό δεν είναι συνδεδεμένο.	Ελέγξτε τη σύνδεση με την πρίζα στον τοίχο. Ελέγξτε μήπως έχει ενεργοποιηθεί ο αποσβεστής σφάλματος προς τη γείωση. Ελέγξτε ότι το καλώδιο χαμηλής τάσης έχει συνδεθεί στη βάση φόρτισης.
	Το καλώδιο οριοθέτησης δεν είναι συνδεδεμένο στη βάση φόρτισης	Ελέγξτε ότι ο σύνδεσμος του καλωδίου οριοθέτησης έχει τοποθετηθεί σωστά στη βάση φόρτισης. Αντικαταστήστε τους συνδέσμους, αν έχουν υποστεί ζημιά. Ανατρέξτε στην ενότητα <i>Σύνδεση του καλωδίου οριοθέτησης στη σελίδα 20</i> .
	Το καλώδιο οριοθέτησης είναι κομμένο.	Εντοπίστε πού είναι η ζημιά. Αντικαταστήστε το τμήμα του βρόχου που έχει υποστεί ζημιά με καινούργιο καλώδιο βρόχου και κάντε την ένωση χρησιμοποιώντας ένα γνήσιο σύνδεσμο. Ανατρέξτε στην ενότητα <i>Εντοπίστε κομμένα σημεία στο καλώδιο βρόχου στη σελίδα 52</i> .
	Το καλώδιο οριοθέτησης έχει διασταυρωθεί καθώς κατευθύνεται προς μία νησίδα και επιστρέφει από αυτήν.	Βεβαιωθείτε ότι το καλώδιο οριοθέτησης είναι τοποθετημένο σύμφωνα με τις οδηγίες, π. χ. προς τη σωστή κατεύθυνση γύρω από τη νησίδα. Ανατρέξτε στην ενότητα <i>Όρια μέσα στο χώρο εργασίας στη σελίδα 17</i> .
	Έχει διακοπεί η σύνδεση μεταξύ του ρομποτικού χλοοκοπτικού και της βάσης φόρτισης.	Τοποθετήστε το ρομποτικό χλοοκοπτικό στη βάση φόρτισης και δημιουργήστε ένα νέο κυκλικό σήμα μέσω της επιλογής <i>Ασφάλεια -> Νέο σήμα βρόχου</i> .
	Παρεμβολές από μεταλλικά αντικείμενα (φράχτες, χαλύβδινος οπλισμός) ή θαμμένα καλώδια σε κοντινή απόσταση.	Δοκιμάστε να μετακινήσετε το καλώδιο οριοθέτησης.

Μήνυμα	Αιτία	Ενέργεια
<i>Εγκλωβισμένο</i>	Το ρομποτικό χλοοκοπτικό παγιδεύτηκε σε κάποιο αντικείμενο.	Απελευθερώστε το ρομποτικό χλοοκοπτικό και διορθώστε την αιτία παγίδευσής του.
	Το ρομποτικό χλοοκοπτικό έχει κολλήσει πίσω από πολλά εμπόδια.	Ελέγξτε αν υπάρχουν εμπόδια που δυσκολεύουν το ρομποτικό χλοοκοπτικό να συνεχίσει από τη θέση που βρίσκεται.
<i>Έξω από την περιοχή εργασίας</i>	Οι συνδέσεις του καλώδιου οριοθέτησης στη βάση φόρτισης διασταυρώνονται.	Ελέγξτε αν το καλώδιο οριοθέτησης έχει συνδεθεί σωστά.
	Το καλώδιο οριοθέτησης είναι πολύ κοντά στο άκρο του χώρου εργασίας.	Βεβαιωθείτε ότι το καλώδιο οριοθέτησης έχει τοποθετηθεί σύμφωνα με τις οδηγίες στην ενότητα <i>Καλώδιο οριοθέτησης στη σελίδα 16</i> .
	Οι κλίσεις του εδάφους στο χώρο εργασίας είναι πάρα πολύ μεγάλες.	
	Το καλώδιο οριοθέτησης έχει τοποθετηθεί με λάθος κατεύθυνση γύρω από μια νησίδα.	
	Παρεμβολές από μεταλλικά αντικείμενα (φράχτες, χαλύβδινος οπλισμός) ή θαμμένα καλώδια σε κοντινή απόσταση.	Δοκιμάστε να μετακινήσετε το καλώδιο οριοθέτησης.
	Το ρομποτικό χλοοκοπτικό δυσκολεύεται να διακρίνει το σήμα από μια κοντινή εγκατάσταση άλλου ρομποτικού χλοοκοπτικού.	Τοποθετήστε το ρομποτικό χλοοκοπτικό στη βάση φόρτισης και δημιουργήστε ένα νέο κυκλικό σήμα μέσω της επιλογής <i>Ασφάλεια -> Νέο σήμα βρόχου</i> .
<i>Χαμηλή μπαταρία / Άδεια μπαταρία</i>	Το ρομποτικό χλοοκοπτικό δεν μπορεί να εντοπίσει τη βάση φόρτισης.	Βεβαιωθείτε ότι η βάση φόρτισης και το καλώδιο οδήγησης έχουν τοποθετηθεί σύμφωνα με τις οδηγίες της ενότητας <i>Εγκατάσταση στη σελίδα 12</i> .
	Το καλώδιο οδήγησης έχει κοπεί ή δεν είναι συνδεδεμένο.	Ελέγξτε ότι η ενδεικτική λυχνία στη βάση φόρτισης είναι κίτρινη και αναβοσβήνει. Δείτε τη λύση στην ενότητα <i>Ενδεικτική λυχνία στη βάση φόρτισης στη σελίδα 50</i> .
	Η μπαταρία έχει αδειάσει.	Αντικαταστήστε τη μπαταρία. Ανατρέξτε στην ενότητα <i>Μπαταρία στη σελίδα 45</i> .
	Η κεραία της βάσης φόρτισης είναι ελαττωματική.	Ελέγξτε αν η ενδεικτική λυχνία στη βάση φόρτισης είναι κόκκινη και αναβοσβήνει. Ανατρέξτε στην ενότητα <i>Ενδεικτική λυχνία στη βάση φόρτισης στη σελίδα 50</i> .
<i>Λανθασμένο PIN</i>	Καταχωρήθηκε λάθος κωδικός PIN. Επιτρέπονται πέντε προσπάθειες. Στη συνέχεια, το πληκτρολόγιο κλειδώνει για πέντε λεπτά.	Εισαγάγετε τον σωστό κωδικό PIN. Εάν ξεχάσετε τον κωδικό PIN, επικοινωνήστε με τον αντιπρόσωπο της GARDENA στην περιοχή σας.
<i>Υπερφόρτωση μοτέρ ρόδας, δεξιά</i> <i>Υπερφόρτωση μοτέρ αριστερού τροχού</i>	Το ρομποτικό χλοοκοπτικό παγιδεύτηκε σε κάποιο αντικείμενο.	Ελευθερώστε το ρομποτικό χλοοκοπτικό και διορθώστε την αιτία για την οποία σταμάτησε να κινείται. Αν η αιτία είναι το υγρό γρασίδι, περιμένετε να στεγνώσει προτού χρησιμοποιήσετε το ρομποτικό χλοοκοπτικό.

Μήνυμα	Αιτία	Ενέργεια
<i>Δεν κινείται</i>	Το ρομποτικό χλοοκοπτικό παγιδεύτηκε σε κάποιο αντικείμενο.	Ελευθερώστε το ρομποτικό χλοοκοπτικό και διορθώστε την αιτία για την οποία σταμάτησε να κινείται. Αν η αιτία είναι το υγρό γρασίδι, περιμένετε να στεγνώσει προτού χρησιμοποιήσετε το ρομποτικό χλοοκοπτικό.
	Ο χώρος εργασίας περιλαμβάνει μια επιφάνεια με μεγάλη κλίση.	Η μέγιστη εγγυημένη κλίση είναι 25%. Οι πιο απότομες επικλινείς επιφάνειες πρέπει να απομονώνονται. Ανατρέξτε στην ενότητα <i>Πρανή στη σελίδα 18</i> .
	Το καλώδιο οδήγησης δεν έχει τοποθετηθεί υπό γωνία στην επικλινή επιφάνεια.	Αν γίνει διάσπρωση του καλωδίου οδήγησης σε επικλινή επιφάνεια, το καλώδιο πρέπει να τοποθετηθεί υπό γωνία κατά μήκος της επιφάνειας. Ανατρέξτε στην ενότητα <i>Πρανή στη σελίδα 18</i> .
<i>Μπλοκαρ. βάση φόρτισης.</i>	Μπορεί να υπάρχει κακή επαφή μεταξύ των επαφών φόρτισης και το ρομποτικό χλοοκοπτικό έχει εκτελέσει έναν αριθμό προσπαθειών φόρτισης.	Τοποθετήστε το ρομποτικό χλοοκοπτικό στη βάση φόρτισης και ελέγξτε αν οι ταινίες φόρτισης και επαφής εφάπτονται σωστά.
	Ένα αντικείμενο εμποδίζει το ρομποτικό χλοοκοπτικό.	Απομακρύνετε το αντικείμενο.
	Η βάση φόρτισης είναι ανυψωμένη ή λυγισμένη.	Επιβεβαιώστε ότι η βάση φόρτισης είναι τοποθετημένη σε πλήρως επίπεδο και οριζόντιο έδαφος. Η βάση φόρτισης δεν πρέπει να παρουσιάζει κλίση ή να είναι λυγισμένη.
<i>Κολλημ. στη βάση φορτ.</i>	Υπάρχει ένα αντικείμενο στη διαδρομή του ρομποτικού χλοοκοπτικού, το οποίο το εμποδίζει να εγκαταλείψει τη βάση φόρτισης.	Απομακρύνετε το αντικείμενο.
<i>Αναποδογ.</i>	Το ρομποτικό χλοοκοπτικό έχει πάρα πολύ μεγάλη κλίση ή έχει ανατραπεί.	Γυρίστε το ρομποτικό χλοοκοπτικό στη σωστή θέση.
<i>Χρειάζεται χειροκίνητη φόρτιση</i>	Το ρομποτικό χλοοκοπτικό έχει ρυθμιστεί σε λειτουργία <i>MAN</i> .	Τοποθετήστε το ρομποτικό χλοοκοπτικό στη βάση φόρτισης. Αυτή η συμπεριφορά είναι φυσιολογική και δεν απαιτείται κάποια ενέργεια.
<i>Επόμε. εκκίνηση ωω:λλ</i>	Η ρύθμιση του χρονομέτρου εμποδίζει τη λειτουργία του ρομποτικού χλοοκοπτικού.	Αλλάξτε τις ρυθμίσεις του χρονομέτρου. Ανατρέξτε στην ενότητα <i>Χρονόμετρο στη σελίδα 25</i> .
	Η περίοδος παύσης είναι σε εξέλιξη. Το ρομποτικό χλοοκοπτικό έχει προεπιλεγμένο χρόνο αναμονής, ο οποίος αναφέρεται στον πίνακα Χρόνος αναμονής.	Αυτή η συμπεριφορά είναι φυσιολογική και δεν απαιτείται κάποια ενέργεια. Ανατρέξτε στην ενότητα <i>Χρονόμετρο και Αναμονή στη σελίδα 41</i> .
<i>Η χορτοκοπή της ημέρας ολοκληρώθηκε</i>	Η περίοδος παύσης είναι σε εξέλιξη. Το ρομποτικό χλοοκοπτικό έχει προεπιλεγμένο χρόνο αναμονής, ο οποίος αναφέρεται στον πίνακα Χρόνος αναμονής.	Αυτή η συμπεριφορά είναι φυσιολογική και δεν απαιτείται κάποια ενέργεια. Ανατρέξτε στην ενότητα <i>Αναμονή στη σελίδα 41</i> .
<i>Ανασηκωμ.</i>	Έχει ενεργοποιηθεί ο αισθητήρας ανύψωσης και το χλοοκοπτικό έχει παγιδευτεί.	Απελευθερώστε το χλοοκοπτικό.
<i>Πρόβλημα αισθητήρα πρόσκρουσης, εμπρός/πίσω</i>	Το σώμα του χλοοκοπτικού δεν μπορεί να κινηθεί ελεύθερα γύρω από το σασί του.	Βεβαιωθείτε ότι το σώμα του χλοοκοπτικού μπορεί να κινείται ελεύθερα γύρω από το σασί του.
<i>Πρόβλημα δεξιού κινητήριου τροχού</i>	Έχει τυλιχτεί γρασίδι ή άλλο αντικείμενο γύρω από τον κινητήριο τροχό.	Καθαρίστε τους τροχούς και την περιοχή γύρω από τους τροχούς.

Μήνυμα	Αιτία	Ενέργεια
<i>Ειδοποίηση! Χλοοκοπτική μηχανή σβηστή</i>	Η ειδοποίηση ενεργοποιήθηκε επειδή απενεργοποιήθηκε το χλοοκοπτικό.	Ρυθμίστε το επίπεδο ασφαλείας του χλοοκοπτικού στο μενού Ασφάλεια.
<i>Ειδοποίηση! Χλο. σταμα.</i>	Η ειδοποίηση ενεργοποιήθηκε επειδή σταμάτησε το χλοοκοπτικό.	
<i>Ειδοποίηση! Ανυψωμένο χλοοκοπτ.</i>	Η ειδοποίηση ενεργοποιήθηκε, επειδή ανυψώθηκε το χλοοκοπτικό.	
<i>Ειδοποίηση! Το χλοοκ. έχει κλίση</i>	Η ειδοποίηση ενεργοποιήθηκε, επειδή το χλοοκοπτικό έχει γείρει.	
<i>Προσωρ. πρόβλ. μπατ.</i>	Υπάρχει προσωρινό πρόβλημα που σχετίζεται με την μπαταρία ή το λογισμικό του χλοοκοπτικού.	Επανεκκινήστε το χλοοκοπτικό. Αποσυνδέστε και επανασυνδέστε την μπαταρία.
<i>Υψηλό ρεύμα φόρτισης</i>	Λανθασμένη ή ελαττωματική μονάδα τροφοδοτικού.	Το μήνυμα ενδέχεται να απαιτεί την επέμβαση εξουσιοδοτημένου τεχνικού συντήρησης.

6.3 Ενδεικτική λυχνία στη βάση φόρτισης

Για μία πλήρως λειτουργική εγκατάσταση, η ενδεικτική λυχνία στη βάση φόρτισης πρέπει να παραμένει συνεχώς αναμμένη με πράσινο χρώμα. Αν εμφανιστεί κάτι άλλο, ακολουθήστε τον παρακάτω οδηγό αντιμετώπισης προβλημάτων.

Αν εξακολουθείτε να χρειάζεστε βοήθεια σχετικά με την αντιμετώπιση προβλημάτων, επικοινωνήστε με τον αντιπρόσωπο της GARDENA στην περιοχή σας.

Φως	Αιτία	Ενέργεια
<i>Σταθερό πράσινο φως</i>	Δεν υπάρχει πρόβλημα	Δεν απαιτείται καμία ενέργεια
<i>Πράσινο φως που αναβοσβήνει</i>	Τα σήματα είναι εντάξει και είναι ενεργοποιημένη η <i>λειτουργία ECO</i> .	Δεν απαιτείται καμία ενέργεια. Για περισσότερες πληροφορίες σχετικά με τη <i>λειτουργία ECO</i> , ανατρέξτε στην ενότητα <i>λειτουργία ECO</i> στη <i>σελίδα 31</i> .
<i>Μπλε φως που αναβοσβήνει</i>	Ο βρόχος οριοθέτησης δεν είναι συνδεδεμένος με τη βάση φόρτισης	Ελέγξτε ότι ο σύνδεσμος του καλωδίου οριοθέτησης έχει τοποθετηθεί σωστά στη βάση φόρτισης. Ανατρέξτε στην ενότητα <i>Σύνδεση του καλωδίου οριοθέτησης</i> στη <i>σελίδα 20</i> .
	Διακοπή στο βρόχο οριοθέτησης	Εντοπίστε πού είναι η ζημιά. Αντικαταστήστε το φθαρμένο τμήμα του καλωδίου οριοθέτησης με νέο καλώδιο βρόχου και πραγματοποιήστε την ένωση με γνήσιο σύνδεσμο. Ανατρέξτε στην ενότητα <i>Εντοπίστε κομμένα σημεία στο καλώδιο βρόχου</i> στη <i>σελίδα 52</i> .
<i>Κίτρινο φως που αναβοσβήνει</i>	Το καλώδιο οδήγησης δεν έχει συνδεθεί με τη βάση φόρτισης	Ελέγξτε ότι το καλώδιο οδήγησης είναι συνδεδεμένο σωστά με τη βάση φόρτισης. Ανατρέξτε στην ενότητα <i>Τοποθέτηση και σύνδεση του καλωδίου οδήγησης</i> στη <i>σελίδα 21</i>
	Διακοπή στο καλώδιο οδήγησης	Εντοπίστε πού είναι η ζημιά. Αντικαταστήστε το τμήμα του καλωδίου οδήγησης που έχει υποστεί ζημιά με καινούργιο καλώδιο βρόχου και πραγματοποιήστε την ένωση με γνήσιο σύνδεσμο.
<i>Κόκκινο φως που αναβοσβήνει</i>	Διακοπή στην κεραία της βάσης φόρτισης	Επικοινωνήστε με τον αντιπρόσωπο της GARDENA στην περιοχή σας.
<i>Σταθερό κόκκινο φως</i>	Βλάβη στην ηλεκτρονική πλακέτα ή εσφαλμένη τάση τροφοδοσίας στη βάση φόρτισης. Η βλάβη θα πρέπει να επιδιορθωθεί από έναν εξουσιοδοτημένο τεχνικό σέρβις.	Επικοινωνήστε με τον αντιπρόσωπο της GARDENA στην περιοχή σας.

6.4 Συμπτώματα

Αν το ρομπωτικό χλοοκοπτικό δεν λειτουργεί με τον αναμενόμενο τρόπο, ακολουθήστε τον παρακάτω οδηγό αντιμετώπισης προβλημάτων.

Στη διεύθυνση www.gardena.com μπορείτε να βρείτε την ενότητα FAQ (Συχνές ερωτήσεις), στην οποία παρέχονται πιο λεπτομερείς απαντήσεις για διάφορες συνήθεις ερωτήσεις. Αν δεν μπορείτε να εντοπίσετε την αιτία του σφάλματος, επικοινωνήστε με τον αντιπρόσωπο της GARDENA στην περιοχή σας.

Συμπτώματα	Αιτία	Ενέργεια
Το ρομπωτικό χλοοκοπτικό δυσκολεύεται να συνδεθεί.	Το καλώδιο οριοθέτησης δεν έχει τοποθετηθεί σε μακριά ευθεία γραμμή, σε αρκετή απόσταση από τη βάση φόρτισης.	Βεβαιωθείτε ότι η βάση φόρτισης έχει τοποθετηθεί σύμφωνα με τις οδηγίες της ενότητας <i>Τοποθέτηση του καλωδίου οριοθέτησης στη σελίδα 19</i>
	Το καλώδιο οδήγησης δεν έχει τοποθετηθεί μέσα στη σχισμή στο κάτω μέρος της βάσης φόρτισης.	Είναι απολύτως απαραίτητο για τη λειτουργία, το καλώδιο οδήγησης να είναι εντελώς ευθύγραμμο και στη σωστή θέση κάτω από τη βάση φόρτισης. Συνεπώς, βεβαιωθείτε ότι το καλώδιο οδήγησης είναι πάντα στη σχισμή του στη βάση φόρτισης. Ανατρέξτε στην ενότητα <i>Τοποθέτηση και σύνδεση του καλωδίου οδήγησης στη σελίδα 21</i> .
	Η βάση φόρτισης βρίσκεται σε επικλινή επιφάνεια.	Τοποθετήστε τη βάση φόρτισης σε μια εντελώς επίπεδη επιφάνεια. Ανατρέξτε στην ενότητα <i>Βάση φόρτισης στη σελίδα 13</i> .
Ανομοιόμορφα αποτελέσματα χλοοκοπής.	Το ρομπωτικό χλοοκοπτικό λειτουργεί πολύ λίγες ώρες κάθε ημέρα.	Αυξήστε το χρόνο της κοπής. Ανατρέξτε στην ενότητα <i>Χρονόμετρο στη σελίδα 25</i> .
	Η ρύθμιση της παραμέτρου <i>Αναλογία</i> είναι λανθασμένη σε σχέση με τη διάταξη του χώρου εργασίας.	Βεβαιωθείτε ότι έχει επιλεγεί η σωστή τιμή για την παράμετρο <i>Αναλογία</i> .
	Το σχήμα του χώρου εργασίας απαιτεί τη χρήση και των δύο λειτουργιών <i>Εκκίνηση απόστ. 1</i> και <i>Εκκίνηση απόστ. 2</i> , ώστε το ρομπωτικό χλοοκοπτικό να βρίσκει το δρόμο του σε όλες τις απομακρυσμένες περιοχές.	Χρησιμοποιήστε επίσης τη λειτουργία <i>Εκκίνηση απόστ. 2</i> , για να οδηγήσετε το ρομπωτικό χλοοκοπτικό σε μια απομακρυσμένη περιοχή. Ανατρέξτε στην ενότητα <i>Εκκίνηση απόστ. 2 στη σελίδα 29</i> . Ισχύει μόνο για το GARDENA R70Li, R80Li.
	Πολύ μεγάλος χώρος εργασίας.	Δοκιμάστε να περιορίσετε το χώρο εργασίας ή να παρατείνετε το χρόνο εργασίας. Ανατρέξτε στην ενότητα <i>Χρονόμετρο στη σελίδα 25</i> .
	Στομωμένες λεπίδες.	Αντικαταστήστε όλες τις λεπίδες και τις βίδες, ώστε τα κινούμενα μέρη να είναι ισορροπημένα. Ανατρέξτε στην ενότητα <i>Αντικατάσταση των λεπίδων στη σελίδα 45</i> .
	Μακρύ γρασίδι σε σχέση με το ορισμένο ύψος κοπής.	Αυξήστε το ύψος κοπής και κατόπιν μειώστε το σταδιακά.
	Συσσώρευση γρασιδιού στο δίσκο λεπίδων ή γύρω από τον άξονα του μοτέρ.	Ελέγξτε ότι ο δίσκος λεπίδων περιστρέφεται ελεύθερα και εύκολα. Σε αντίθετη περίπτωση, ξεβιδώστε το δίσκο λεπίδων και αφαιρέστε το γρασίδι και τα ξένα αντικείμενα. Ανατρέξτε στην ενότητα <i>Καθαρισμός του ρομπωτικού χλοοκοπτικού στη σελίδα 44</i> .
	Το ρομπωτικό χλοοκοπτικό λειτουργεί σε λάθος χρόνο	Απαιτείται ρύθμιση του ρολογιού του ρομπωτικού χλοοκοπτικού. Οι χρόνοι εκκίνησης και διακοπής λειτουργίας του χλοοκοπτικού είναι λανθασμένοι.

Συμπτώματα	Αιτία	Ενέργεια
Το ρομποτικό χλοοκοπτικό δονείται.	Οι κατεστραμμένες λεπίδες προκαλούν ανισορροπία στο σύστημα κοπής.	Επιθεωρήστε τις λεπίδες και τις βίδες και αντικαταστήστε τις, αν χρειάζεται. Ανατρέξτε στην ενότητα <i>Αντικατάσταση των λεπίδων στη σελίδα 45</i> .
	Πολλές λεπίδες στην ίδια θέση προκαλούν ανισορροπία στο σύστημα κοπής.	Βεβαιωθείτε ότι σε κάθε βίδα έχει τοποθετηθεί μόνο μία λεπίδα.
Το ρομποτικό χλοοκοπτικό λειτουργεί, αλλά ο δίσκος λεπίδων δεν περιστρέφεται.	Το ρομποτικό χλοοκοπτικό αναζητά τη βάση φόρτισης.	Καμία ενέργεια. Ο δίσκος λεπίδων δεν περιστρέφεται όταν το ρομποτικό χλοοκοπτικό αναζητά τη βάση φόρτισης.
Το ρομποτικό χλοοκοπτικό εκτελεί χλοοκοπή για μικρότερα διαστήματα απ' ό,τι συνήθως μεταξύ των φορτίσεων.	Υπάρχει γρασιδί ή άλλο ξένο αντικείμενο που έχει μπλοκάρει το δίσκο λεπίδας.	Αφαιρέστε και καθαρίστε το δίσκο λεπίδων. Ανατρέξτε στην ενότητα <i>Καθαρισμός του ρομποτικού χλοοκοπτικού στη σελίδα 44</i> .
Οι χρόνοι χλοοκοπής και φόρτισης είναι μικρότεροι απ' ό,τι συνήθως.	Η μπαταρία έχει αδειάσει.	Αντικαταστήστε τη μπαταρία. Ανατρέξτε στην ενότητα <i>Μπαταρία στη σελίδα 45</i> .
Το ρομποτικό χλοοκοπτικό είναι σταθμευμένο για ώρες στη βάση φόρτισης.	Το ρομποτικό χλοοκοπτικό έχει προεπιλεγμένο χρόνο αναμονής, ο οποίος αναφέρεται στον πίνακα Χρόνος αναμονής. Ανατρέξτε στην ενότητα <i>Αναμονή στη σελίδα 41</i> .	Καμία ενέργεια.
	Το κάλυμμα έχει κλείσει χωρίς να πατηθεί πρώτα το κουμπί START .	Ανοίξτε το κάλυμμα, πατήστε το κουμπί START και μετά κλείστε το κάλυμμα.

6.5 Εντοπίστε κομμένα σημεία στο καλώδιο βρόχου

Το καλώδιο βρόχου κόβεται συνήθως λόγω ακούσιας φυσικής φθοράς που προκαλείται, για παράδειγμα, από τη χρήση φτυαριού. Σε χώρες με πάγο στο έδαφος, ακόμα και αιχμηρές πέτρες που μετακινούνται μέσα στο έδαφος μπορεί να προκαλέσουν ζημιά στο καλώδιο. Το καλώδιο μπορεί επίσης να κοπεί, αν τεντωθεί υπερβολικά κατά την τοποθέτηση.

Η κοπή του γρασιδιού σε πολύ μικρό ύψος αμέσως μετά την εγκατάσταση μπορεί να προξενήσει ζημιά στη μόνωση του καλωδίου. Οι ζημιές στη μόνωση μπορεί να προκαλέσουν διακοπή αρκετές εβδομάδες ή μήνες αργότερα. Για να αποτρέψετε κάτι τέτοιο, κατά την πρώτη εβδομάδα μετά την εγκατάσταση πρέπει να επιλέγεται το μέγιστο ύψος κοπής και ακολούθως να μειώνεται κατά ένα βήμα την εβδομάδα μέχρι την επίτευξη του επιθυμητού ύψους κοπής.

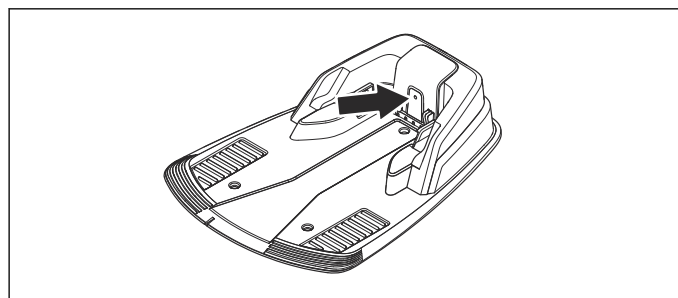
Μια ελαττωματική ένωση στο καλώδιο βρόχου μπορεί επίσης να οδηγήσει σε διακοπές αρκετές εβδομάδες μετά τη δημιουργία της ένωσης. Μια ελαττωματική ένωση μπορεί, για παράδειγμα, να δημιουργηθεί γιατί δεν έχει πιεστεί αρκετά δυνατά με πένσα ο γνήσιος σύνδεσμος ή γιατί έχει χρησιμοποιηθεί σύνδεσμος χαμηλότερης ποιότητας από το γνήσιο. Ελέγξτε όλες τις γνωστές συνδέσεις καλωδίων προτού ασχοληθείτε περαιτέρω με την αντιμετώπιση του προβλήματος.

Ένα κομμένο σημείο στο καλώδιο μπορεί να εντοπιστεί με σταδιακή μείωση της απόστασης του βρόχου όπου

μπορεί να υπάρχει το εν λόγω σημείο, μέχρι να μείνει ένα πολύ μικρό τμήμα καλωδίου.

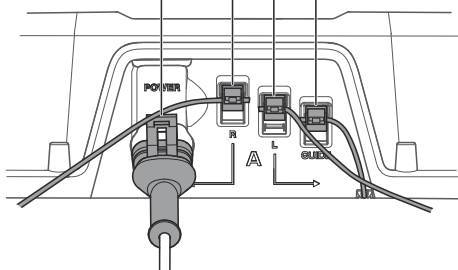
Η παρακάτω μέθοδος δεν φέρνει αποτέλεσμα, εάν είναι ενεργοποιημένη η *Λειτουργία ECO*. Βεβαιωθείτε πρώτα ότι η *Λειτουργία ECO* είναι απενεργοποιημένη. Ανατρέξτε στην ενότητα *Λειτουργία ECO στη σελίδα 31*.

1. Βεβαιωθείτε ότι η ενδεικτική λυχνία στη βάση φόρτισης αναβοσβήνει με μπλε χρώμα, το οποίο υποδεικνύει διακοπή στο βρόχο ορίου. Ανατρέξτε στην ενότητα *Ενδεικτική λυχνία στη βάση φόρτισης στη σελίδα 50*.



2. Βεβαιωθείτε ότι οι συνδέσεις του καλωδίου οριοθέτησης στη βάση φόρτισης έχουν γίνει σωστά και δεν έχουν υποστεί ζημιά. Βεβαιωθείτε ότι η ενδεικτική λυχνία στη βάση φόρτισης εξακολουθεί να αναβοσβήνει με μπλε χρώμα.

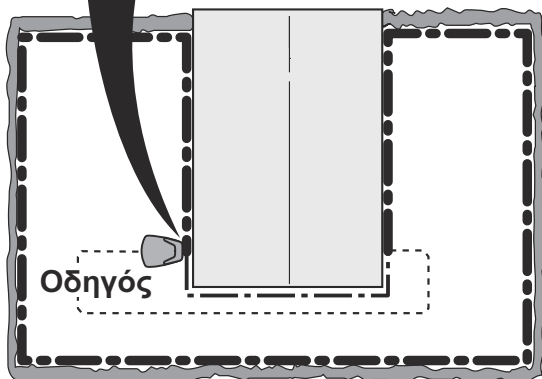
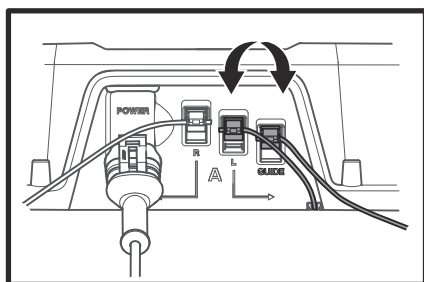
ΙΣΧΥΣ Δ Α ΟΔΗΓΟΣ



3. Εναλλάξτε τις συνδέσεις μεταξύ του καλωδίου οδήγησης και του καλωδίου οριοθέτησης στη βάση φόρτισης.

Ξεκινήστε εναλλάσσοντας τη σύνδεση L και GUIDE.

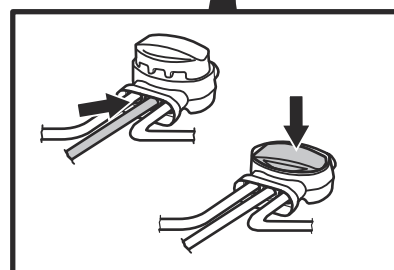
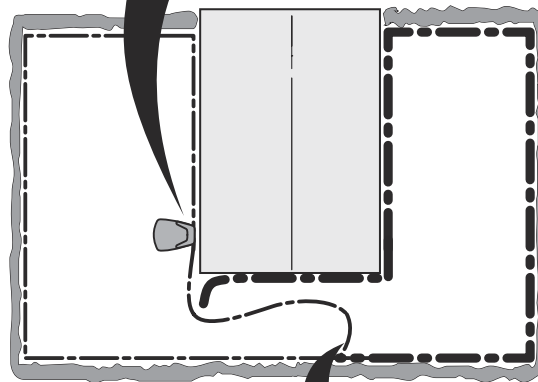
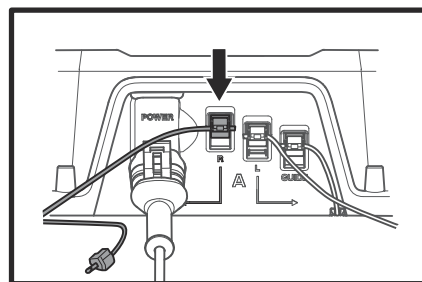
Εάν η ενδεικτική λυχνία ανάβει σταθερά με πράσινο χρώμα, η διακοπή βρίσκεται σε κάποιο σημείο του καλωδίου οριοθέτησης μεταξύ του L και του σημείου σύνδεσης του καλωδίου οδήγησης με το καλώδιο οριοθέτησης (η παχιά μαύρη γραμμή στην εικόνα).



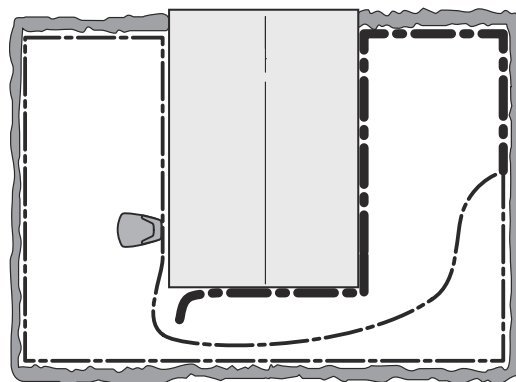
Για να διορθώσετε το πρόβλημα θα χρειαστείτε καλώδιο οριοθέτησης, συνδέσμους και φις:

α) Εάν το προβληματικό καλώδιο οριοθέτησης είναι κοντό, τότε είναι ευκολότερο να αλλάξετε ολόκληρο το καλώδιο οριοθέτησης ανάμεσα στο L και το σημείο στο οποίο το καλώδιο οδήγησης ενώνεται με το καλώδιο οριοθέτησης (παχιά μαύρη γραμμή).

β) Αν το προβληματικό καλώδιο οριοθέτησης είναι μακρύ (παχιά μαύρη γραμμή), κάντε τα εξής: Τοποθετήστε τα L και GUIDE στις αρχικές τους θέσεις. Στη συνέχεια, αποσυνδέστε το R. Συνδέστε ένα νέο καλώδιο βρόχου στο R. Συνδέστε το άλλο άκρο αυτού του νέου καλωδίου βρόχου στο μέσον του τμήματος προβληματικού καλωδίου.

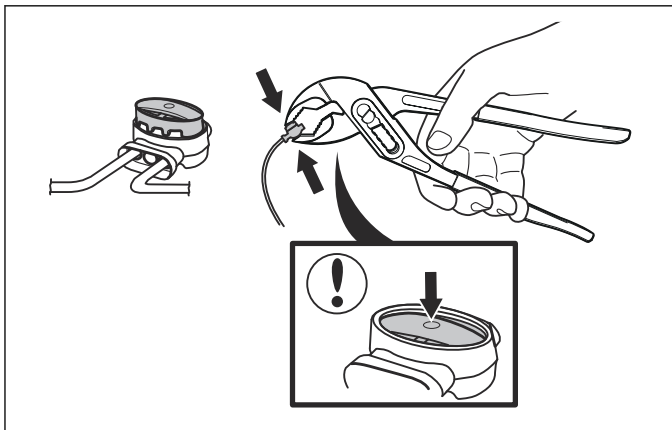


Εάν η ενδεικτική λυχνία είναι πλέον πράσινη, η διακοπή βρίσκεται σε κάποιο σημείο στο καλώδιο μεταξύ του αποσυνδεδεμένου άκρου και του σημείου σύνδεσης του νέου καλωδίου (η παχιά μαύρη γραμμή παρακάτω). Εάν ισχύει αυτό, μετακινήστε τη σύνδεση για το νέο καλώδιο πιο κοντά στο αποσυνδεδεμένο άκρο (περίπου στο μέσον του πιθανού τμήματος καλωδίου) και ελέγξτε ξανά αν ανάβει με πράσινο χρώμα η ενδεικτική λυχνία.



Συνεχίστε μέχρι να απομείνει πολύ μικρό τμήμα καλωδίου που να προκαλεί αλλαγή μεταξύ της συνεχούς λειτουργίας με πράσινο χρώμα και της αναλαμπής με μπλε χρώμα. Στη συνέχεια, ακολουθήστε τις οδηγίες που περιγράφονται στο βήμα 5 παρακάτω.

4. Αν η ενδεικτική λυχνία εξακολουθεί να αναβοσβήνει με μπλε χρώμα, ανατρέξτε στο βήμα 3 παραπάνω: Συνδέστε ξανά τα L και GUIDE στις αρχικές τους θέσεις. Κατόπιν, ενεργοποιήστε τα R και GUIDE. Αν η ενδεικτική λυχνία ανάβει τώρα σταθερά με πράσινο χρώμα, αποσυνδέστε το L και συνδέστε ένα νέο καλώδιο οριοθέτησης στο L. Συνδέστε το άλλο άκρο αυτού του νέου καλωδίου στο μέσον του τμήματος του προβληματικού καλωδίου. Ακολουθήστε την ίδια διαδικασία όπως στα βήματα 3 α) και 3 β) παραπάνω.
5. Όταν εντοπιστεί η διακοπή, το τμήμα που έχει υποστεί ζημιά πρέπει να αντικατασταθεί με καινούργιο καλώδιο. Πρέπει να χρησιμοποιείτε πάντα γνήσιους συνδέσμους.



7 Μεταφορά, αποθήκευση και απόρριψη

7.1 Μεταφορά

Οι μπαταρίες ιόντων λιθίου που περιλαμβάνονται πρέπει να πληρούν τις απαιτήσεις της νομοθεσίας περί επικίνδυνων αγαθών. Για επαγγελματική μεταφορά, π.χ. από τρίτους ή μεταφορείς, πρέπει να τηρούνται οι ειδικές απαιτήσεις συσκευασίας και σήμανσης. Συμβουλευτείτε έναν ειδικό στα επικίνδυνα υλικά για την προετοιμασία του αντικειμένου προς αποστολή. Να τηρείτε επίσης τους εθνικούς κανονισμούς που ενδεχομένως περιέχουν περισσότερες λεπτομέρειες.

Καλύψτε τις εκτεθειμένες επαφές με ταινία και συσκευάστε την μπαταρία έτσι ώστε να μην μπορεί να μετακινηθεί μέσα στη συσκευασία. Να ασφαρίζετε πάντα το προϊόν κατά τη μεταφορά.

7.2 Αποθήκευση κατά τη χειμερινή περίοδο

7.2.1 Το ρομποτικό χλοοκοπτικό

Πρέπει να καθαρίζετε προσεκτικά το ρομποτικό χλοοκοπτικό προτού το αποθηκεύσετε για το χειμώνα. Ανατρέξτε στην ενότητα *Καθαρισμός του ρομποτικού χλοοκοπτικού στη σελίδα 44*.

Για να διασφαλίζεται η λειτουργικότητα και η ωφέλιμη διάρκεια ζωής της μπαταρίας, είναι πολύ σημαντικό να φορτίζετε το ρομποτικό χλοοκοπτικό προτού το αποθηκεύσετε για το χειμώνα. Τοποθετήστε το ρομποτικό χλοοκοπτικό στη βάση φόρτισης με το κάλυμμα ανοιχτό, μέχρι το εικονίδιο της μπαταρίας στην οθόνη να δείξει ότι η μπαταρία έχει φορτιστεί πλήρως. Στη συνέχεια, ρυθμίστε τον κύριο διακόπτη στη θέση 0.

Ελέγξτε την κατάσταση των στοιχείων που φθείρονται, όπως είναι οι λεπίδες και τα ρουλεμάν στον οπίσθιο τροχό. Επιδιορθώστε τα, αν χρειάζεται, για να διασφαλίσετε ότι το ρομποτικό χλοοκοπτικό είναι σε καλή κατάσταση πριν από την επόμενη σεζόν.

Αποθηκεύστε το ρομποτικό χλοοκοπτικό ώστε να στηρίζεται σε όλους τους τροχούς του. Τοποθετήστε το σε ξηρό περιβάλλον, όπου δεν υπάρχει κίνδυνος παγετού και κατά προτίμηση μέσα στην αρχική του συσκευασία. Μπορείτε επίσης να κρεμάσετε το ρομποτικό χλοοκοπτικό σε ένα γνήσιο εξάρτημα επιτοίχιας ανάρτησης της GARDENA. Επικοινωνήστε με τον αντιπρόσωπο GARDENA της περιοχής σας για περισσότερες πληροφορίες σχετικά με τα διαθέσιμα εξαρτήματα επιτοίχιας ανάρτησης.



ΠΡΟΣΟΧΗ: Η μπαταρία πρέπει να φορτίζεται πλήρως πριν από την αποθήκευση για το χειμώνα. Αν η μπαταρία δεν είναι πλήρως φορτισμένη, μπορεί να υποστεί ζημιά και σε ορισμένες περιπτώσεις, να αχρηστευτεί.

7.2.2 Η βάση φόρτισης

Η βάση φόρτισης και το τροφοδοτικό πρέπει να φυλάσσονται σε εσωτερικό χώρο. Το καλώδιο οριοθέτησης και το καλώδιο οδήγησης μπορούν να μείνουν στο έδαφος.

1. Αποσυνδέστε το τροφοδοτικό της βάσης φόρτισης.
2. Απελευθερώστε την ασφάλεια του συνδέσμου και τραβήξτε το σύνδεσμο προς τα έξω.
3. Αποσυνδέστε τις επαφές του καλωδίου οριοθέτησης και του καλωδίου οδήγησης από τη βάση φόρτισης.

Οι άκρες του καλωδίου πρέπει να τοποθετούνται για παράδειγμα σε δοχείο με γράσο για να προστατεύονται από την υγρασία.



ΠΡΟΣΟΧΗ: Εάν δεν είναι δυνατόν να αποθηκεύσετε τη βάση φόρτισης σε εσωτερικό χώρο, η βάση φόρτισης πρέπει να παραμείνει συνδεδεμένη στην παροχή ρεύματος, στο καλώδιο οριοθέτησης και στο καλώδιο οδήγησης ολόκληρο το χειμώνα.

7.3 Μετά την αποθήκευση κατά τη χειμερινή περίοδο

Ελέγξτε αν χρειάζεται καθαρισμός, ιδιαίτερα στις επαφές φόρτισης στο χλοοκοπτικό και στη βάση φόρτισης. Αν οι επαφές φόρτισης φαίνονται καμένες ή επικαλυμμένες, καθαρίστε τις με ψιλό σμυριδόπανο. Ελέγξτε επίσης αν η είναι σωστή η ημερομηνία και η ώρα του χλοοκοπτικού.

7.4 Πληροφορίες για το περιβάλλον



Το σύμβολο στο ρομποτικό χλοοκοπτικό GARDENA ή στη συσκευασία του υποδεικνύει ότι το συγκεκριμένο προϊόν δεν πρέπει να αντιμετωπίζεται όπως τα οικιακά απορρίμματα. Αντιθέτως, πρέπει να παραδίδεται σε κατάλληλο κέντρο ανακύκλωσης, προκειμένου να ανακυκλωθούν τα ηλεκτρονικά εξαρτήματα και οι μπαταρίες. Προτού απορριφθεί ως άχρηστο το προϊόν, πρέπει να αφαιρεθεί η μπαταρία.

Εξασφαλίζοντας τη σωστή απόρριψη του προϊόντος, συνεισφέρετε στην αντιμετώπιση πιθανών αρνητικών επιπτώσεων που θα μπορούσε να έχει στο περιβάλλον και τους ανθρώπους η λανθασμένη απόρριψη αυτού του προϊόντος.

Για περισσότερες πληροφορίες σχετικά με την ανακύκλωση αυτού του προϊόντος, απευθυνθείτε στο δήμο σας, την τοπική υπηρεσία συλλογής απορριμμάτων ή το κατάστημα από το οποίο αγοράσατε το προϊόν.

7.5 Αφαίρεση μπαταρίας για ανακύκλωση

Για να αφαιρέσετε την μπαταρία από το ρομποτικό χλοοκοπτικό, βλ. *Μπαταρία στη σελίδα 45*.

8 Τεχνικά στοιχεία

8.1 Τεχνικά στοιχεία: R38Li, R40Li, R45Li

Διαστάσεις	R38Li	R40Li	R45Li
Μήκος, cm	58	58	58
Πλάτος, cm	46	46	46
Ύψος, cm	26	26	26
Βάρος, κιλά	7,4	7,4	7,4

Ηλεκτρικό σύστημα	R38Li	R40Li	R45Li
Μπαταρία ιόντων λιθίου 18 V/2,1 Ah, Κωδ. πρ.	586 57 62-01, 586 57 62-02	586 57 62-01, 586 57 62-02	586 57 62-01, 586 57 62-02
Τροφοδοσία ρεύματος, V/28 V DC	100-240	100-240	100-240
Μήκος καλωδίου χαμηλής τάσης, m	10	10	10
Μέση κατανάλωση ενέργειας σε μέγιστη χρήση	4 kWh/μήνα σε χώρο εργασίας 380 m ²	4 kWh/μήνα σε χώρο εργασίας 400 m ²	4 kWh/μήνα σε χώρο εργασίας 450 m ²
Ένταση ρεύματος φόρτισης, A DC	1,3	1,3	1,3
Μέσος χρόνος κοπής, min	65	65	65
Μέσος χρόνος φόρτισης, min	50	50	50

Κεραία καλωδίου οριοθέτησης	R38Li	R40Li	R45Li
Ζώνη συχνοτήτων λειτουργίας, Hz	300-80000	300-80000	300-80000
Μέγιστη ισχύς ραδιοσυχνότητας, mW στα 60 m ¹	<25	<25	<25

Εκπομπές θορύβου που μετρούνται στο περιβάλλον ως ηχητική ισχύς ²	R38Li	R40Li	R45Li
Μετρούμενο επίπεδο θορύβου ηχητικής ισχύος, dB (A)	56	56	56
Αβεβαιότητες εκπομπών θορύβου K _{WA} , dB (A)	2	2	2
Εγγυημένο επίπεδο θορύβου ηχητικής ισχύος, dB (A)	58	58	58
Επίπεδο θορύβου ηχητικής πίεσης στο αυτί του χειριστή, dB (A) ³	45	45	45

Η δήλωση για τις εκπομπές θορύβου συμμορφώνεται με το πρότυπο EN 50636-2-107:2015

¹ Μέγιστη ενεργή ισχύς εξόδου για κεραίες στη ζώνη συχνοτήτων όπου λειτουργεί το ραδιόφωνο.

² Οι εκπομπές θορύβου στο περιβάλλον, οι οποίες μετρούνται ως ηχητική ισχύς (L_{WA}), σε συμμόρφωση με την Οδηγία 2000/14/ΕΚ. Η εγγυημένη στάθμη ηχητικής ισχύος συμπεριλαμβάνει διακυμάνσεις κατά την παραγωγή, καθώς και διακυμάνσεις από τον κώδικα δοκιμής κατά 1-3 dB(A).

³ Αβεβαιότητες ηχητικής πίεσης θορύβου K_{pA}, 2-4 dB (A)

Χλοοκοπή	R38Li	R40Li	R45Li
Σύστημα κοπής	3 περιστρεφόμενες λεπίδες κοπής		
Ταχύτητα περιστροφής μοτέρ λεπίδων, rpm	2900	2900	2900
Κατανάλωση ρεύματος κατά τη διάρκεια της κοπής W +/- 20 %	20	20	20
Ύψος κοπής, cm	2-5	2-5	2-5
Πλάτος κοπής, cm	17	17	17
Ελάχιστο πλάτος διέλευσης, cm	90	90	90
Μέγιστη γωνία για την περιοχή κοπής, %	25	25	25
Μέγιστη γωνία για το καλώδιο οριοθέτησης, %	15	15	15
Μέγιστο μήκος καλωδίου οριοθέτησης, m	400	400	400
Μέγιστο μήκος καλωδίου οδήγησης, m	200	200	200
Ικανότητα λειτουργίας, m ² +/- 20%	380	400	450

Κατηγορία IP	R38Li	R40Li	R45Li
Ρομποτικό χλοοκοπτικό	IPX4	IPX4	IPX4
Βάση φόρτισης	IPX1	IPX1	IPX1
Τροφοδοτικό	IPX4	IPX4	IPX4

Η Husqvarna AB δεν εγγυάται την πλήρη συμβατότητα του ρομποτικού χλοοκοπτικού με άλλα ασύρματα συστήματα, όπως τηλεχειριστήρια, ραδιοπομπούς, βοηθήματα ακοής, υπόγειες ηλεκτρικές περιφράξεις για ζώα ή παρόμοιες διατάξεις.

8.2 Τεχνικά στοιχεία: R50Li, R70Li, R80Li

Διαστάσεις	R50Li	R70Li	R80Li
Μήκος, cm	58	58	58
Πλάτος, cm	46	46	46
Ύψος, cm	26	26	26
Βάρος, κιλά	7,4	7,4	7,4

Ηλεκτρικό σύστημα	R50Li	R70Li	R80Li
Μπαταρία ιόντων λιθίου 18 V/2,1 Ah, Κωδ. πρ.	586 57 62-01, 586 57 62-02	586 57 62-01, 586 57 62-02	586 57 62-01, 586 57 62-02
Τροφοδοσία ρεύματος, V/28 V DC	100-240	100-240	100-240
Μήκος καλωδίου χαμηλής τάσης, m	10	10	10
Μέση κατανάλωση ενέργειας σε μέγιστη χρήση	4 kWh/μήνα σε χώρο εργασίας 500 m ²	5 kWh/μήνα σε χώρο εργασίας 700 m ²	6 kWh/μήνα σε χώρο εργασίας 800 m ²
Ένταση ρεύματος φόρτισης, A DC	1,3	1,3	1,3
Μέσος χρόνος κοπής, min	65	65	65
Μέσος χρόνος φόρτισης, min	50	50	50

Κεραία καλωδίου οριοθέτησης	R50Li	R70Li	R80Li
Ζώνη συχνοτήτων λειτουργίας, Hz	300-80000	300-80000	300-80000
Μέγιστη ισχύς ραδιοσυχνότητας, mW στα 60 m ⁴	<25	<25	<25

⁴ Μέγιστη ενεργή ισχύς εξόδου για κεραίες στη ζώνη συχνοτήτων όπου λειτουργεί το ραδιόφωνο.

Εκπομπές θορύβου που μετρούνται στο περιβάλλον ως ηχητική ισχύς ⁵	R50Li	R70Li	R80Li
Μετρούμενο επίπεδο θορύβου ηχητικής ισχύος, dB (A)	56	58	58
Αβεβαιότητες εκπομπών θορύβου K_{WA} , dB (A)	2	2	2
Εγγυημένο επίπεδο θορύβου ηχητικής ισχύος, dB (A)	58	60	60
Επίπεδο θορύβου ηχητικής πίεσης στο αυτί του χειριστή, dB (A) ⁶	45	47	47

Η δήλωση για τις εκπομπές θορύβου συμμορφώνεται με το πρότυπο EN 50636-2-107:2015

Χλοοκοπή	R50Li	R70Li	R80Li
Σύστημα κοπής	3 περιστρεφόμενες λεπίδες κοπής		
Ταχύτητα περιστροφής μοτέρ λεπίδων, rpm	2900	2900	2900
Κατανάλωση ρεύματος κατά τη διάρκεια της κοπής W +/- 20 %	20	20	20
Ύψος κοπής, cm	2-5	2-5	2-5
Πλάτος κοπής, cm	17	17	17
Ελάχιστο πλάτος διέλευσης, cm	90	60	60
Μέγιστη γωνία για την περιοχή κοπής, %	25	25	25
Μέγιστη γωνία για το καλώδιο οριοθέτησης, %	15	15	15
Μέγιστο μήκος καλωδίου οριοθέτησης, m	400	400	400
Μέγιστο μήκος καλωδίου οδήγησης, m	200	200	200
Ικανότητα λειτουργίας, m ² +/- 20%	500	700	800

Κατηγορία IP	R50Li	R70Li	R80Li
Ρομποτικό χλοοκοπτικό	IPX4	IPX4	IPX4
Βάση φόρτισης	IPX1	IPX1	IPX1
Τροφοδοτικό	IPX4	IPX4	IPX4

Η Husqvarna AB δεν εγγυάται την πλήρη συμβατότητα του ρομποτικού χλοοκοπτικού με άλλα ασύρματα συστήματα, όπως τηλεχειριστήρια, ραδιοπομπούς, βοηθήματα ακοής, υπόγειες ηλεκτρικές περιφράξεις για ζώα ή παρόμοιες διατάξεις.

⁵ Οι εκπομπές θορύβου στο περιβάλλον, οι οποίες μετρούνται ως ηχητική ισχύς (L_{WA}), σε συμμόρφωση με την Οδηγία 2000/14/EK. Η εγγυημένη στάθμη ηχητικής ισχύος συμπεριλαμβάνει διακυμάνσεις κατά την παραγωγή, καθώς και διακυμάνσεις από τον κώδικα δοκιμής κατά 1-3 dB(A).

⁶ Αβεβαιότητες ηχητικής πίεσης θορύβου K_{pA} , 2-4 dB (A)

9.1 Όροι εγγύησης

Η GARDENA εγγυάται την καλή λειτουργία αυτού του προϊόντος για μια περίοδο δύο ετών (από την ημερομηνία αγοράς). Η εγγύηση καλύπτει σοβαρά ελαττώματα στα υλικά ή ελαττωματική κατασκευή. Εντός της περιόδου εγγύησης, αντικαθιστούμε ή επισκευάζουμε το προϊόν χωρίς χρέωση, αν πληρούνται οι ακόλουθες προϋποθέσεις:

- Το ρομποτικό χλοοκοπτικό και η βάση φόρτισης πρέπει να χρησιμοποιούνται μόνο σύμφωνα με τις οδηγίες του παρόντος εγχειριδίου χρήσης. Η παρούσα εγγύηση του κατασκευαστή δεν επηρεάζει τις υφιστάμενες αξιώσεις του χρήστη έναντι του συνεργάτη/πωλητή στο πλαίσιο της εγγύησης.
- Χρήστες ή μη εξουσιοδοτημένα τρίτα μέρη απαγορεύεται να επιχειρήσουν να επισκευάσουν το προϊόν.

Παραδείγματα βλαβών που δεν περιλαμβάνονται στην εγγύηση:

- Ζημιά από εισχώρηση νερού στην κάτω πλευρά του ρομποτικού χλοοκοπτικού. Αυτή η ζημιά προκαλείται συνήθως από συστήματα καθαρισμού ή άρδευσης ή από οπές/κοιλώματα στο χώρο εργασίας, όταν σχηματίζονται λιμνάζοντα νερά από τη βροχή.
- Ζημιά από κεραυνό.
- Ζημιά από μη ενδεδειγμένη αποθήκευση ή χειρισμό της μπαταρίας.
- Ζημιά από χρήση μη γνήσιας μπαταρίας GARDENA.
- Ζημιά που μπορεί να προκληθεί από τη μη χρήση γνήσιων ανταλλακτικών και αξεσουάρ GARDENA, όπως λεπίδες και υλικά εγκατάστασης.
- Ζημιά στο καλώδιο βρόχου.
- Βλάβη που προκλήθηκε από μη εξουσιοδοτημένη αλλαγή ή τροποποίηση του προϊόντος ή του τροφοδοτικού του.

Οι λεπίδες θεωρούνται αναλώσιμα και δεν καλύπτονται από την εγγύηση.

Αν προκύψει σφάλμα στο ρομποτικό χλοοκοπτικό GARDENA, επικοινωνήστε με τον αντιπρόσωπο της GARDENA στην περιοχή σας για περαιτέρω οδηγίες. Όταν επικοινωνείτε με τον αντιπρόσωπο της GARDENA στην περιοχή σας, θα πρέπει να έχετε πρόχειρη την απόδειξη και τον αριθμό σειράς του ρομποτικού χλοοκοπτικού.

10.1 Δήλωση Συμμόρφωσης ΕΚ

Η **Husqvarna AB**, SE-561 82 Huskvarna, Σουηδία, τηλ.: +46--36--146500, δηλώνει ότι τα ρομποτικά χλοοκοπτικά **GARDENA R38Li, GARDENA R40Li, GARDENA R45Li, GARDENA R50Li, GARDENA R70Li and GARDENA R80Li** με αριθμούς σειράς έτους κατασκευής 2017, εβδομάδα 37 και μετά (το έτος και η εβδομάδα αναγράφονται ρητά στην πινακίδα στοιχείων και ακολουθούνται από τον αριθμό σειράς) συμμορφώνονται με τις απαιτήσεις της ΟΔΗΓΙΑΣ ΤΟΥ ΣΥΜΒΟΥΛΙΟΥ:

- Οδηγία "σχετικά με τα μηχανήματα" **2006/42/EK**.
 - Ειδικές απαιτήσεις για τα ηλεκτρικά ρομποτικά χλοοκοπτικά με μπαταρία **EN 50636-2-107: 2015**
 - Ηλεκτρομαγνητικά πεδία **EN 62233: 2008**.
- Οδηγία για τον "περιορισμό της χρήσης ορισμένων επικίνδυνων ουσιών" **2011/65/EE**.
- Οδηγία "σχετικά με τις εκπομπές θορύβου στο περιβάλλον από εξοπλισμό προς χρήση σε εξωτερικούς χώρους" **2000/14/EK**. Δείτε επίσης την ενότητα *Τεχνικά στοιχεία στη σελίδα 56* για πληροφορίες σχετικά με τις εκπομπές θορύβου και το πλάτος κοπής.

Ο κοινοποιημένος οργανισμός 0404, SMP Svensk Maskinprovning AB, Fyrisborgsgatan 3, SE-754 50 Uppsala, Sweden, έχει εκδώσει αναφορά σχετικά με την αξιολόγηση της συμμόρφωσης σύμφωνα με το παράρτημα VI της Οδηγίας του Συμβουλίου της 8ης Μαΐου 2000 "σχετικά με τις εκπομπές θορύβου στο περιβάλλον" 2000/14/EK. Το πιστοποιητικό έχει αριθμό: 01/901/163 για το GARDENA R38Li, GARDENA R40Li, GARDENA R45Li and GARDENA R50L. για το GARDENA R70Li and GARDENA R80Li.

- Οδηγία "σχετικά με το ραδιοεξοπλισμό" **2014/53/EE**. Εφαρμόστηκαν τα ακόλουθα πρότυπα:
 - Τελικό προσχέδιο **303 447 v1.1.1 (2017-06)**

Ηλεκτρομαγνητική συμβατότητα:

- **ETSI EN 301 489-1 v 2.2.0**

Huskvarna, 2017-09-01



Lars Roos

Global R&D Director, Electric category

(Εξουσιοδοτημένος εκπρόσωπος της Husqvarna AB και υπεύθυνος για την τεχνική τεκμηρίωση.)



Copyright © 2017 Husqvarna. Με την επιφύλαξη παντός δικαιώματος.

Η ονομασία GARDENA, καθώς και οι ονομασίες άλλων προϊόντων και χαρακτηριστικών, αποτελούν εμπορικά σήματα του Ομίλου Husqvarna. Όλες οι μετρήσεις που αναφέρονται είναι κατά προσέγγιση.

www.gardena.com

Αρχικές οδηγίες

1158949-71



2017-09-27