

# Quick guide

## SILENO/SILENO+

R100Li/LiC, R130Li/LiC, R160Li/LiC



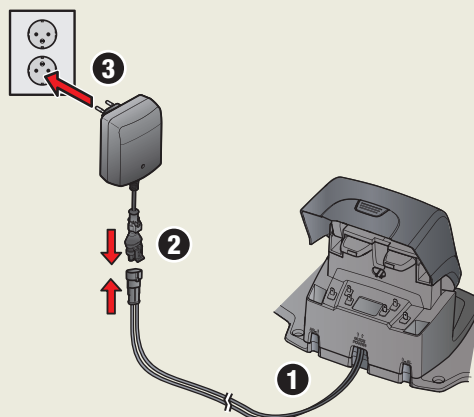


# KOMMA IGÅNG MED GARDENA ROBOTGRÄSKLIPPARE

## 1. Placering och anslutning av laddstation

Se kapitel 3.2 i bruksanvisningen

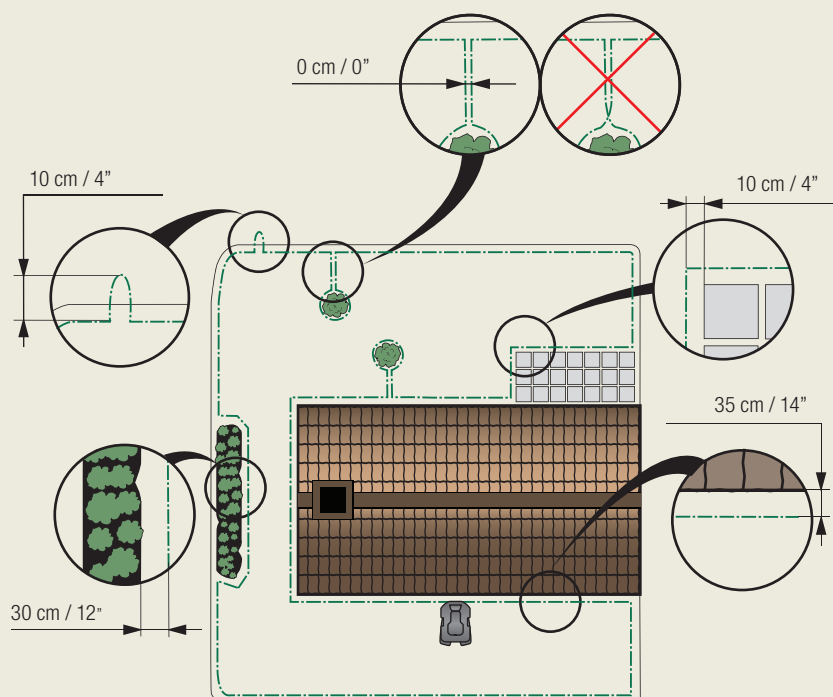
1. Placera laddstationen centralt i arbetsområdet, med mycket fri yta framför laddstationen och på relativt vågrät mark.
2. Anslut strömförsörjningens lågspänningskabel till laddstationen och strömförsörjningen.
3. Anslut strömförsörjningen till ett 100–240 V vägguttag.



## 2. Laddning av batteri och utplacering av begränsningskabel

Se kapitel 3.3 och 3.4 i bruksanvisningen

1. Ställ robotgräsklipparen i laddstationen för att ladda batteriet under tiden som du lägger ut begränsningskabeln. Ställ huvudbrytaren i läge 1.
2. Lägg ut begränsningskabeln så att den bildar en slinga runt arbetsområdet.
3. Gör en ögla på den plats där guidekabeln senare ska anslutas (se punkt 3.4).



1. Huvudbrytare
2. STOP-knapp
3. Lysdiod för funktionskontroll av begränsnings- och guidekabel
4. Display
5. Knappsats

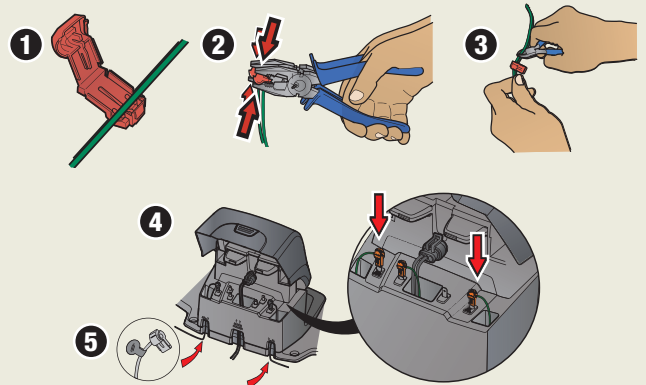


Laddstation

### 3. Anslutning av begränsningskabel

Se kapitel 3.5 i bruksanvisningen

1. Öppna kontaktdonen och lägg kabeländarna i försänkningarna på respektive don.
2. Tryck ihop kontaktdonen med en tång.
3. Klipp av överflödigt begränsningskabel. Klipp 1-2 cm ovanför kontaktdonen.
4. Tryck fast kontaktdonen på kontaktstiften, märkta AL (vänster) och AR (höger), på laddstationen. Det är viktigt att höger kabel ansluts till höger kontaktstift, och vänster kabel till vänster kontaktstift.
5. Märk kablarna med de medföljande kabelmärkningarna. Det gör det lättare att återansluta kablarna korrekt.

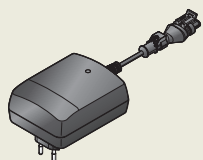
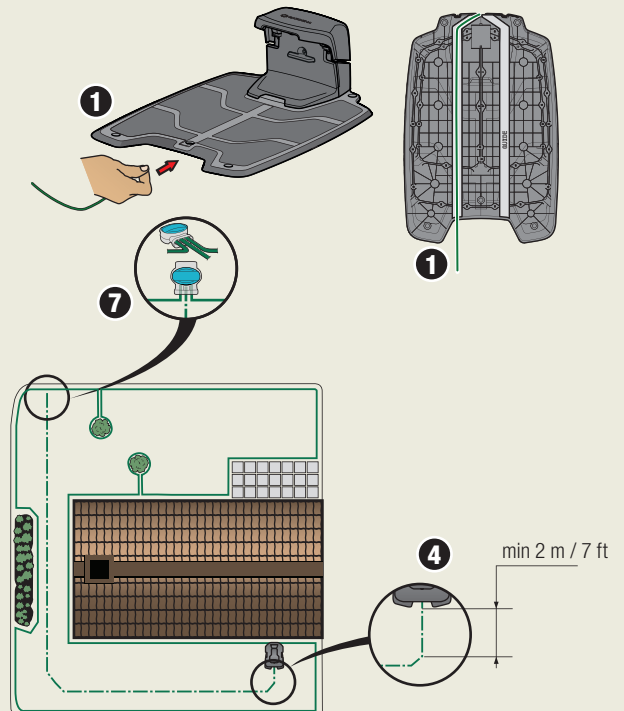


### 4. Utplacering och anslutning av guidekabel

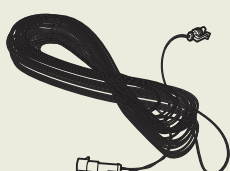
Se kapitel 3.6 i bruksanvisningen

1. Lägg guidekabeln under laddstationen med hjälp av något av de två styrkanalslägena markerade med "GUIDE".
2. Montera kontaktdon på guidekabeln på samma sätt som begränsningskabeln, enligt instruktion ovan.
3. Tryck fast kontaktdonet på kontaktstiftet märkt G1 (guide) på laddstationen.
4. Lägg guidekabeln minst 2 meter rakt ut från laddstationens framkant.
5. Lägg ut guidekabeln till den plats på begränsningsslingan där anslutningen ska göras. Undvik att lägga kabeln i spetsiga vinklar.
6. Klipp av begränsningskabeln med en avbitartång mitt i öglan som gjordes i punkt 2.3.
7. Anslut guidekabeln till begränsningskabeln med hjälp av medföljande skarvdon. Pressa ihop skarvdonet helt med en tång.

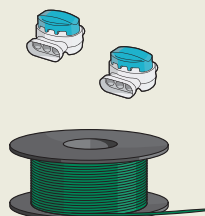
Som ett komplement till denna Snabbguide finns filmer med stegvisa installationsanvisningar på GARDENA:s webbplats [www.gardena.com](http://www.gardena.com)



Strömförsörjning



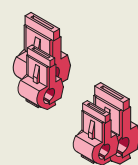
Lågspänningskabel



Begränsningskabel  
och skarvdon



Märlor



Kontaktdon



Mätsticka

## 5. Starta och stoppa

Se kapitel 4.4 och 4.5 i bruksanvisningen

### Starta

1. Öppna luckan genom att trycka på *STOP*-knappen.
2. Ställ huvudbrytaren i läge 1. Första gången detta görs startas en uppstartssekvens där du bland annat väljer en fyrsiffrig PIN-kod.
3. Tryck på *START*-knappen.
4. Stäng luckan.

### Stoppa

Tryck på *STOP*-knappen.



## 6. Anpassa robotgräsklipparen till din trädgård

Se kapitel 6.3, 6.5, 6.7 och 6.8 i bruksanvisningen

Här hittar du några tips på viktiga inställningar för din robotgräsklippare. Alla inställningar av robotgräsklipparen görs via menyfunktionerna.

### Anpassa klipparen efter gräsmattans storlek

Klippresultatet beror på klipptiden. Anpassa klipptiden efter din trädgård med hjälp av funktionen *Timer*. Om klipparen arbetar för ofta: Gräsmattan ser nedtrampad ut. Om klipparen arbetar för sällan: Gräsmattan blir inte välklippt.

### Timer

Du bestämmer vilka tider på dygnet klipparen ska arbeta. När du ställer in timern ska du räkna med att robotgräsklipparen klipper den angivna mängden kvadratmeter per timme och dag enligt tabellen Arbetskapacitet.

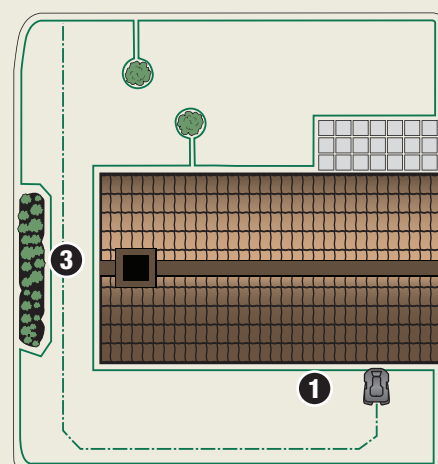
Tabell Arbetskapacitet	
Modell	Cirka m <sup>2</sup> per timme och dag
GARDENA R100Li / R100LiC	59
GARDENA R130Li / R130LiC	68
GARDENA R160Li / R160LiC	70

### TESTA klipparen GENOM smala passager

Smala passager i trädgården gör det svårare för klipparen att hitta till och från laddstationen. Använd *Test*-funktionen för att se om klipparen kan ta sig igenom den smalaste passagen.

1. Placera klipparen i laddstationen
2. Välj *Test* i robotgräsklipparens meny (Yttäckning > Område X > Mer > Test) och tryck på *OK*. Tryck sedan på *START*-knappen och stäng luckan.
3. Kontrollera att klipparen följer guidekabeln genom passagen.
  - a. Om klipparen tar sig igenom: Testet är klart!
  - b. Om klipparen inte tar sig igenom: Kontrollera att guidekabeln har placerats i enlighet med instruktionerna i bruksanvisningen, kapitel 3.6.

Det går också att justera guidekabelns korridorbredd, se bruksanvisningen kapitel 6.7.



[WWW.GARDENA.COM](http://WWW.GARDENA.COM)

 **GARDENA**<sup>®</sup>