

Lynvejledning SILENO/SILENO+

R100Li/LiC, R130Li/LiC, R160Li/LiC

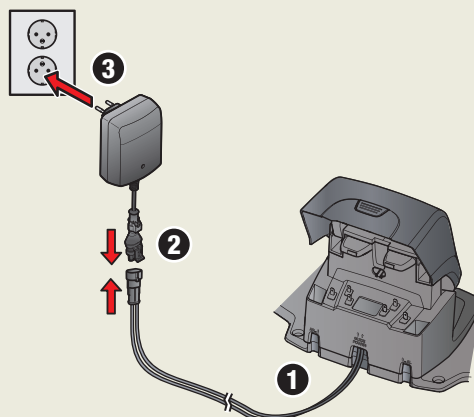


GODT I GANG MED GARDENA ROBOTPLÆNEKLIPPEREN

1. Placering og tilslutning af ladestationen

Se kapitel 3.2 i betjeningsvejledningen

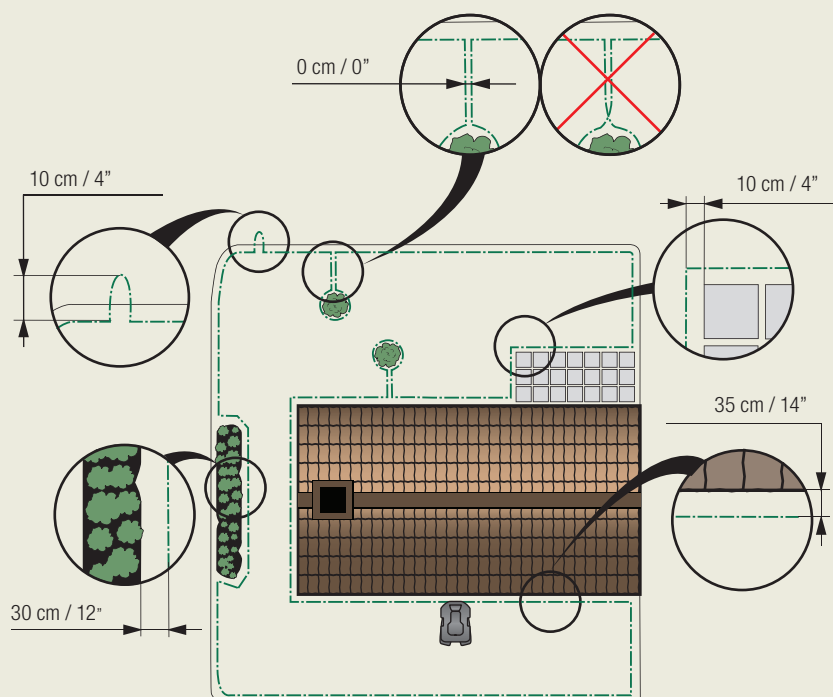
1. Placér ladestationen centralt i arbejdsområdet, så der er rigelig fri plads foran ladestationen, og så den står på en relativt horisontal overflade.
2. Slut strømforsyningskablet til ladestationen og strømforsyningen.
3. Slut strømforsyningen til en 100-240 V stikkontakt.



2. Opladning af batteriet og placering af afgrænsningskablet

Se kapitel 3.3 og 3.4 i betjeningsvejledningen

1. Stil robotplæneklipperen i ladestationen, så batteriet kan lade op, mens du lægger afgrænsningskablet ud. Flyt hovedafbryderen til positionen 1.
2. Udlæg afgrænsningskablet, og sørg for, at det danner en løkke omkring arbejdsområdet.
3. Lav en løkke på det sted, hvor guidekablet senere skal tilsluttes (se punkt 3.4).



1. Hovedkontakt
2. STOP-knap
3. Lysdiode til funktionskontrol af afgrænsningskablet og guidekablet
4. Display
5. Tastatur

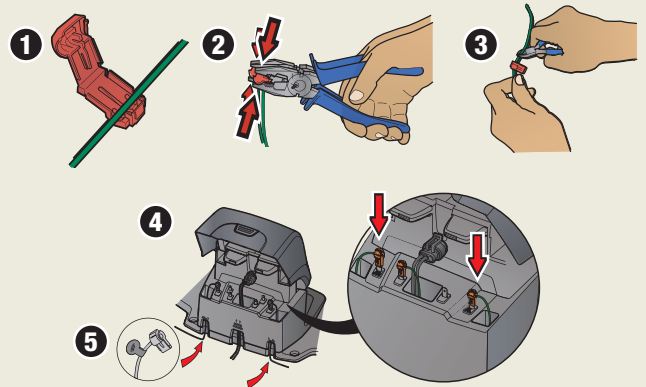


Ladestation

3. Tilslutning af afgrænsningskabel

Se kapitel 3.5 i betjeningsvejledningen

1. Åbn forbindelsesdelen, og læg ledningsenderne i fordybninger i de enkelte tilslutninger.
2. Tryk forbindelsesstykkerne sammen med en tang.
3. Klip overskydende afgrænsningskabel af. Klip 1 til 2 cm over forbindelsesstykkerne.
4. Tryk forbindelsesstykket fast på metalstifterne mærket AL (venstre) og AR (højre) på ladestationen. Det er vigtigt, at det højre kabel sluttes til den højre kontaktklemme, og at det venstre kabel sluttes til den venstre kontaktklemme.
5. Afmærk ledningerne med de medfølgende kabelmarkeringer. Dette gør det nemmere at tilslutte kablerne korrekt.

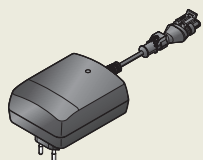
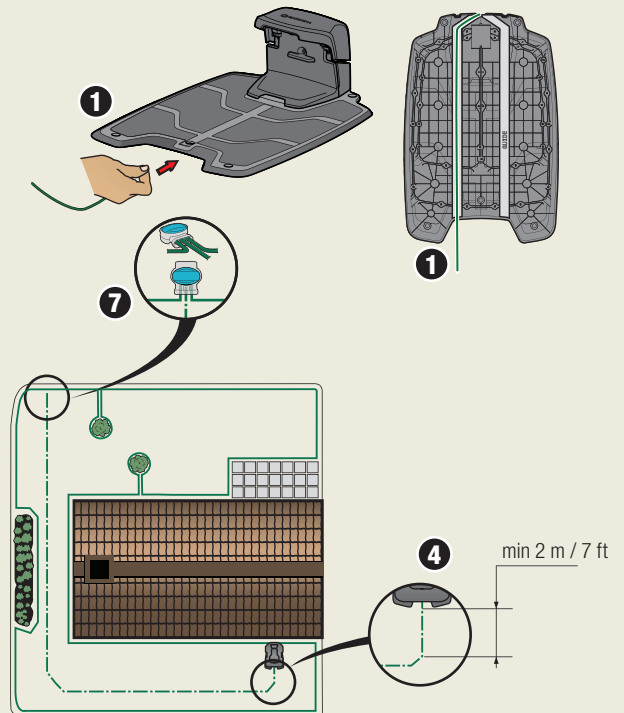


4. Placering og tilslutning af guidekablet

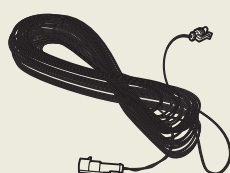
Se kapitel 3.6 i betjeningsvejledningen

1. Læg guidekablet under ladestationen vha. en af de to guideføringspositioner, der er markeret med "Guide".
2. Tilslut forbindelsesstykket på guidekablet på samme måde som på afgrænsningskablet i henhold til ovenstående anvisninger.
3. Fastgør forbindelsesstykket til kontaktklemmen mærket G1 (guide) på ladestationen.
4. Læg guidekablet mindst 2 meter lige ud fra ladestationens forkant.
5. Læg guidekablet frem til stedet på afgrænsningskablet, hvor kablerne skal tilsluttes. Undgå at lægge kablet i spidse vinkler.
6. Klip afgrænsningskablet over med en skævbider midt i løkken, der blev lavet i punkt 2.3.
7. Slut guidekablet til afgrænsningskablet ved hjælp af de medfølgende samlemuffer. Tryk mufferne helt sammen ved hjælp af en tang.

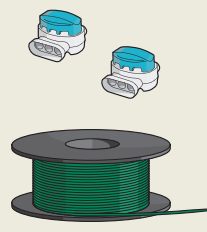
Som supplement til denne lynvejledning er der trinvisinstallationsfilm tilgængelige på GARDENA's websted www.gardena.com



Strømforsyning



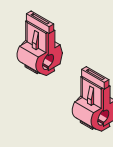
Lavspændingskabel



Afgrænsningskabel og samlemuffer



Pløkker



Stik



Målepind

5. Start og standsning

Se kapitel 4.4 og 4.5 i betjeningsvejledningen

Starta

1. Åbn afdækningen ved at trykke på *STOP*-knappen.
2. Flyt hovedafbryderen til positionen 7. Når dette gøres for første gang, påbegyndes en startsekvens, hvor der bl.a. skal vælges en firecifret PIN-kode.
3. Tryk på *START*-knappen.
4. Luk afdækningen.

Standsning

Tryk på *STOP*-knappen.



6. Tilpasning af robotplæneklipperen til din have

Se kapitel 6.3, 6.5, 6.7 og 6.8 i betjeningsvejledningen

Her finder du tips til vigtige indstillinger på din robotplæneklipper. Alle indstillinger på robotplæneklipperen foretages via menufunktionerne.

Jusering af slåmaskinen, så den svarer til dit plæneareal

Klipperesultaterne afhænger af klippetiden. Juster klippetiden i overensstemmelse med din have ved hjælp af *Timer*-funktionen.

Hvis slåmaskinen klipper for ofte, kommer plænen til at virke fladtrampet. Hvis slåmaskinen klipper for sjældent, bliver plænen ikke klippet ordentligt.

Timer

Du kan selv bestemme, på hvilke tider af dagen og på hvilke ugedage slåmaskinen skal arbejde. Når du indstiller timeren, skal du regne med, at robotplæneklipperen klipper ca. det antal kvadratmeter i timen pr. dag, der er angivet i tabellen over arbejdskapacitet.

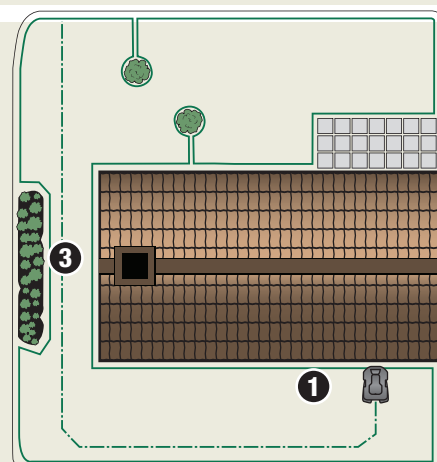
| Tabel over Arbejdskapacitet | |
|-----------------------------|-----------------------------------|
| Model | Ca m ² i timen pr. dag |
| GARDENA R100Li / R100LiC | 59 |
| GARDENA R130Li / R130LiC | 68 |
| GARDENA R160Li / R160LiC | 70 |

Teestkørsel af slåmaskinen igennem smalle passager

Smalle passager i haven gør det vanskeligt for slåmaskinen at finde ladestationen. Brug funktionen *Test* til at teste, at plæneklipperen kan bevæge sig igennem de smalleste passager.

1. Anbring slåmaskinen i ladestationen
2. Vælg *Test* i robotplæneklipperens menu (Dækning af græsareal > Område X > Mere > Test), og tryk på *OK*. Tryk på *START*-knappen, og luk afdækningen.
3. Kontrollér, at slåmaskinen følger guidekablet igennem passagen.
 - a. Hvis slåmaskinen kører igennem passagen, er testen afsluttet.
 - b. Hvis robotplæneklipperen ikke kan komme igennem: Kontrollér, at korridor-kablet er placeret i overensstemmelse med instruktionerne i brugsanvisningen, kapitel 3.6.

Det er også muligt at justere korridorbredden for guidekablet., se brugsanvisningen kapitel 6.7.



WWW.GARDENA.COM

 **GARDENA**[®]