

Pikaopas

SILENO/SILENO+

R100Li/LiC, R130Li/LiC, R160Li/LiC

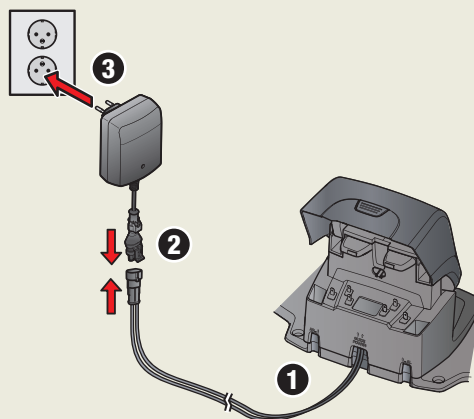


HYVÄ MUISTAA GARDENA-ROBOTTIRUOHONLEIKKUREISTA

1. Latausaseman sijoittaminen ja kytkentä

Katso käyttöohjeen kohdat 3.2

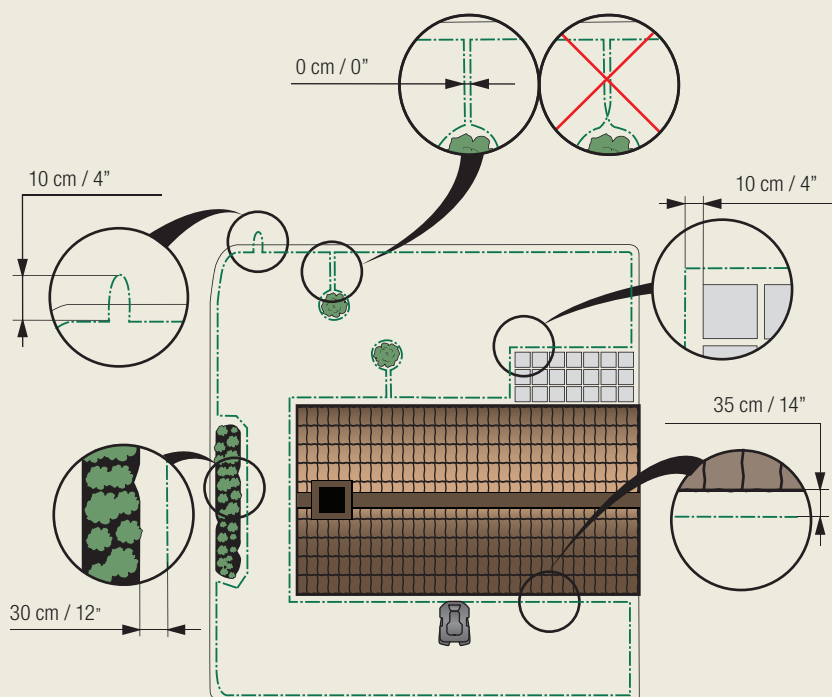
1. Aseta latausasema työalueen keskeiselle paikalle niin, että sen eteen jää runsaasti avointa tilaa ja se on suhteellisen tasaisella pinnalla.
2. Liitä virtälähteen matalajännitteinen kaapeli latausasemaan ja virtälähteeseen.
3. Liitä virtälähde 100–240 voltin pistorasiaan.



2. Akun lataaminen ja rajoituskaapelin sijoittaminen

Katso käyttöohjeen kohdat 3.3 ja 3.4

1. Aseta robottileikkuri latausasemaan akun lataamista varten sillä välin, kun asennat rajakaapelin paikalleen. Aseta pääkytkin asentoon 1.
2. Vedä rajoituskaapeli varmistaen, että se muodostaa renkaan työalueen ympärille.
3. Tee silmukka kohtaan, johon ohjauskaapeli myöhemmin kytketään (katso kohta 3.4).



1. Pääkatkaisin
2. STOP-painike
3. Rajoitus- ja ohjauskaapelin toiminnan tarkistuksen merkivalo
4. Näyttö
5. Näppäimistö

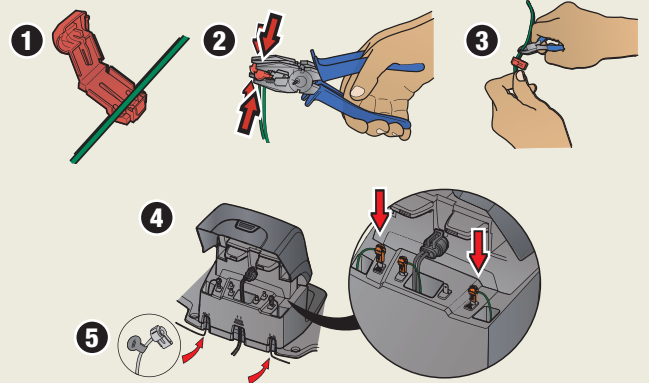


Latausasema

3. Rajoituskaapelin kytkentä

Katso käyttöohjeen kohdat 3.5

1. Avaa liitin ja asenna kaapelin päät kunkin liittimen loviin.
2. Purista liittimet yhteen pihdeillä.
3. Leikkaa ylimääräinen rajoituskaapeli pois. Leikkaa 1–2 cm liitinten yläpuolelta.
4. Paina liittimet latausaseman kosketinnastoihin, jotka on merkitty AL (vasen) ja AR (oikea). On tärkeää kytkeä oikeanpuoleinen kaapeli oikeanpuoleiseen kosketusnastaan, ja vasemmanpuoleinen kaapeli vasemmanpuoleiseen nastaan.
5. Merkitse johdot mukana toimitetuilla merkitsimillä. Näin johtojen kytkeminen takaisin paikoilleen onnistuu helpommin.

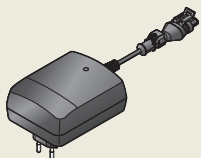
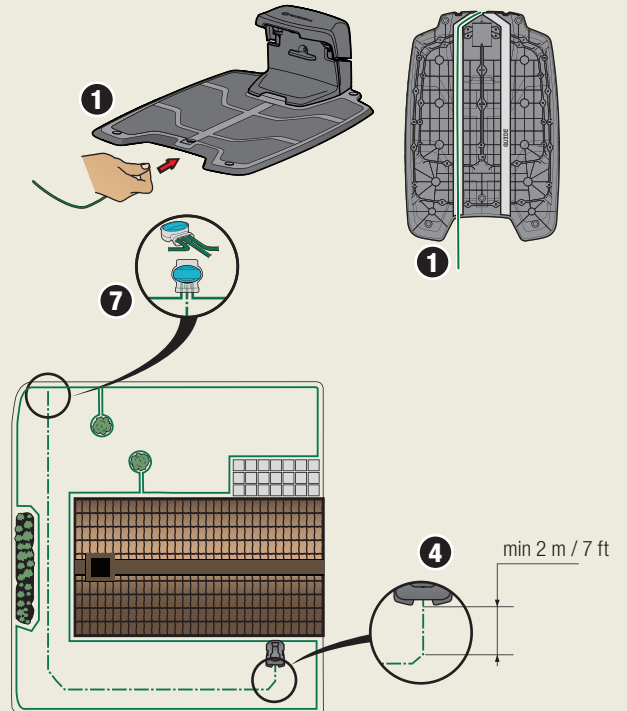


4. Ohjaukskaapelin sijoittaminen ja kytkentä

Katso käyttöohjeen kohdat 3.6

1. Aseta hakukaapeli latausaseman alle kumpaan tahansa kanavaan, jossa on merkintä GUIDE (Haku).
2. Sovita liitin ohjaukskaapeliin samalla tavalla kuin rajoituskaapelin kohdalla, yllä annettujen ohjeiden mukaan.
3. Kiinnitä liitin latausaseman kosketusnastaan, johon on merkitty "G1 (guide)".
4. Vedä ohjaukskaapeli ainakin kaksi metriä suoraan eteenpäin latausaseman etureunasta.
5. Vedä hakukaapeli siihen rajakaapelin kohtaan, johon liitos tehdään. Älä käännä kaapelia terävissä kulmissa.
6. Leikkaa rajoituskaapeli kaapelileikkureilla kohdassa 2.3 tehdyn silmukan keskeltä.
7. Kytke ohjaukskaapeli rajoituskaapeliin käyttämällä mukana toimitettuja liittimiä. Purista liittimet tiukasti yhteen pihdeillä.

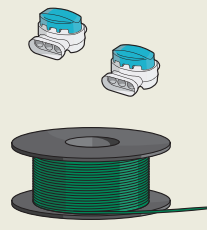
Tätä pikaopasta täydentävät, yksityiskohtaiset asennusvideot ovat katsottavissa GARDENAn sivustossa osoitteessa www.gardena.com.



Virtalähde



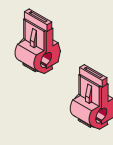
Matalajännitekaapeli



Rajoituskaapeli ja liittimet



Kiilat



Liittimet



Mittalaite

5. Käynnistä ja sammuta

Katso käyttöohjeen kohdat 4.4 ja 4.5.

Käynnistys

1. Avaa kansi painamalla *STOP*-painiketta.
2. Aseta pääkytkin asentoon 1. Kun teet tämän ensi kertaa, käynnistyy käynnistysarja, jossa sinun pitää mm. valita 4-numeroinen PIN-koodi.
3. Paina *START*-painiketta.
4. Sulje kansi.

Pytsäytys

Paina *STOP*-painiketta.



6. Määritä robottileikkurin asetukset puutarhaasi sopiviksi

Katso käyttöohjeen kohdat 6.3, 6.5, 6.7 ja 6.8

Vinkkejä robottiruohonleikkurin tärkeiden asetusten määrittämiseen. Kaikki robottiruohonleikkurin asetukset tehdään valikon toiminnoilla.

Aäädä leikkuri nurmikollesi sopivaksi

Leikkuutulokset riippuvat leikkuuajasta. Säädä leikkuu-aika puutarhallesi sopivaksi käyttämällä Ajastin-toimintoa.

Jos leikkuri leikkaa liian usein, nurmikko näyttää taltatulta. Jos leikkuri leikkaa liian harvoin, nurmikkoa ei ole ajettu asianmukaisesti.

Ajastin

Päätät itse, mihin vuorokauden aikaan ja minä viikonpäivinä leikkuri on käynnissä. Kun asetat ajastinta, ota huomioon, että robottiruohonleikkuri leikkaa Työskentelykapasiteetti-taulukossa mainitun määrän neliömetrejä tunnissa tai päivässä.

Taulukon mukainen Työskentelykapasiteetti

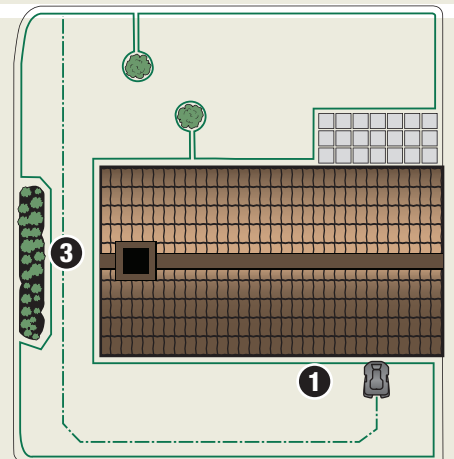
Malli	Noin m ² tunnissa tai päivässä
GARDENA R100Li / R100LiC	59
GARDENA R130Li / R130LiC	68
GARDENA R160Li / R160LiC	70

Testiaja leikkuri kapeiden käytävien läpi

Puutarhassa olevien ahtaiden paikkojen vuoksi leikkuri on vaikeampaa löytää takaisin latausasemalle. Testaa Testi-toiminnolla, että leikkuri pääsee kulkemaan kaikkein kapeimman käytävän läpi.

1. Aseta leikkuri latausasemaan.
2. Valitse kohta *Testi* robottiruohonleikkurin valikossa (Aluekattavuus > Alue X > Lisää > Testi) ja valitse *OK*. Paina sitten *START*-painiketta ja sulje kansi.
3. Tarkista, että leikkuri seuraa ohjauskaapelia ahtaan paikan läpi.
 - a. Jos leikkuri kulkee paikan läpi, testi on valmis.
 - b. Jos robottiruohonleikkuri ei kulje kaikista kohdista: Tarkista, että hakukaapeli on asennettu käyttöohjeen luvun 3.6 ohjeiden mukaisesti.

Hakukaapelin käytäväleveyttä voi myös säätää., katso käyttöohjeen luku 6.7.



WWW.GARDENA.COM

 **GARDENA®**