

Kiirkasutusjuhend

SILENO/SILENO+

R100Li/LiC, R130Li/LiC, R160Li/LiC

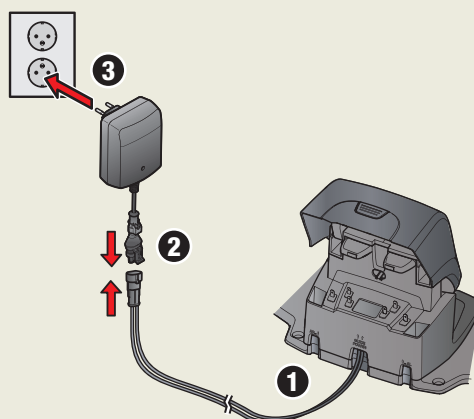


GARDENA ROBOTNIIDUKI KASUTAMISE ALUSTAMINE

1. Laadimisjaama paigaldamine ja ühendamine

Vt kasutusjuhendi peatükke 3.2

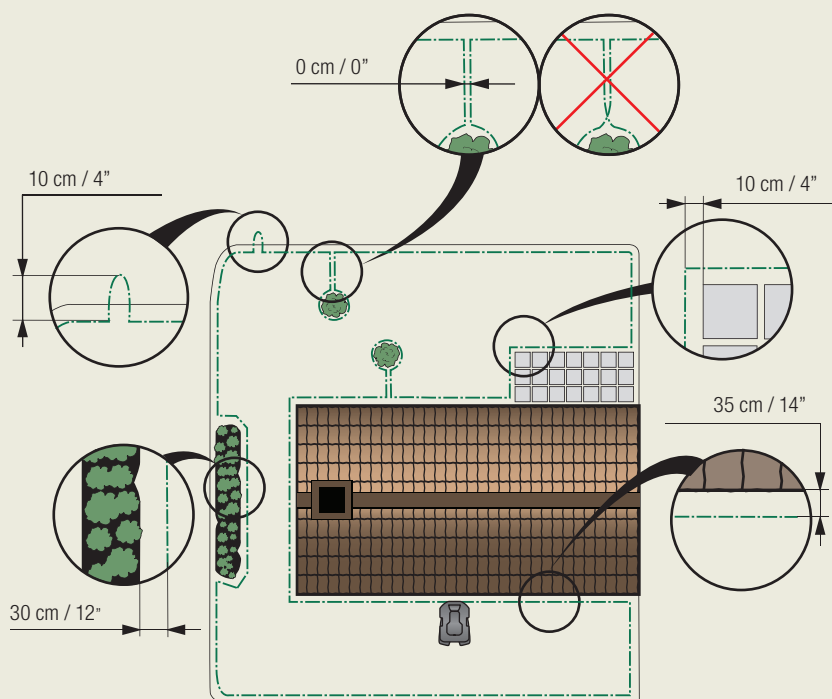
1. Asetage laadimisjaam tööpiirkonna keskele, nii et selle ees oleks palju vaba ruumi ja see asuks suhteliselt horisontaalsel pinnal.
2. Ühendage toiteallika madala pingega kaabel laadimisjaama ja toiteallikaga.
3. Ühendage toiteallikas 100-240 V seinakontakti.



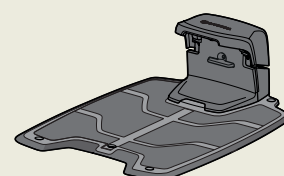
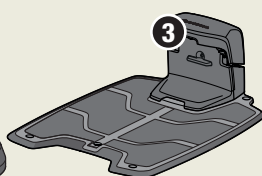
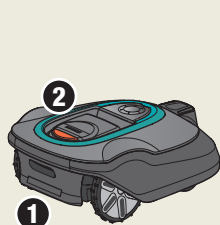
2. Aku laadimine ja piirdekaabli paigutamine

Vt kasutusjuhendi peatükki 3.3 ja 3.4

1. Asetage robotniiduk laadimisjaama, et aku saaks seni laadida, kuni paigaldatakse piirdekaabel. Lükake pealüliti asendisse 1.
2. Paigaldage piirdekaabel, veendudes, et see moodustab tööpiirkonna ümber ringi.
3. Jätke ava kohta, kuhu hiljem ühendatakse juhtkaabel (vt punkt 3.4)..



1. Pealüliti
2. Stoppnupp
3. LED piirde- ja juhtkaabli töö kontrollimiseks
4. Ekraan
5. Klahvistik

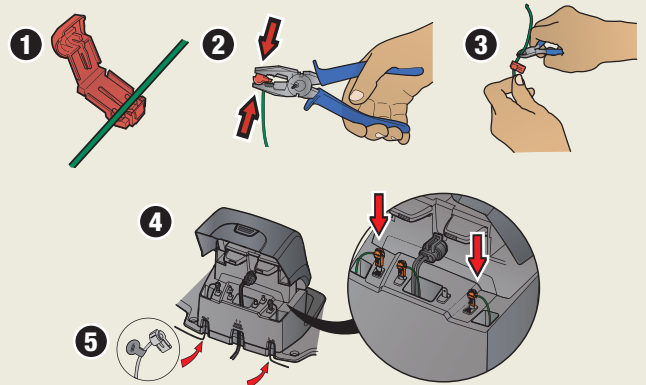


Laadimisjaam

3. Päärdekaabli ühendamine

Vt kasutusjuhendi peatükki 3.5

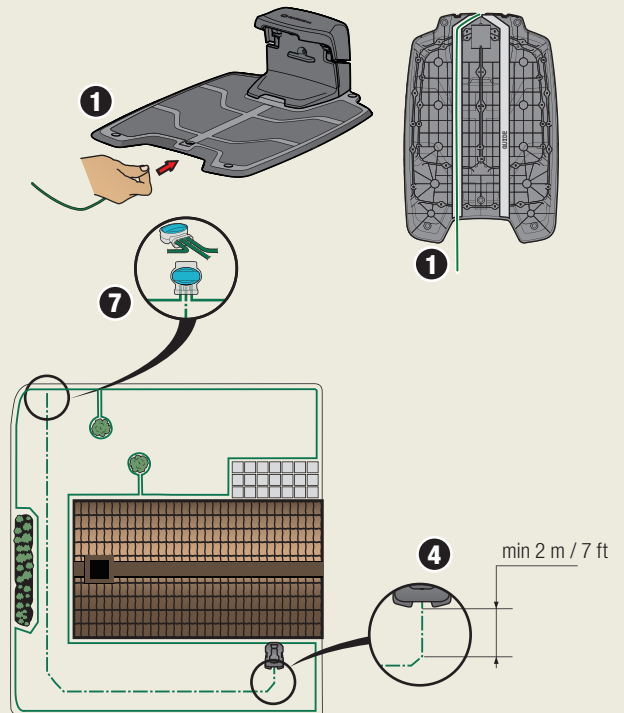
1. Avage konnektor ja asetage kaabli otsad mõlema konnektori süvenditesse.
2. Vajutage konnektorid tangide abil kokku.
3. Lõigake üleliigne päärdekaabel ära. Lõigake konnektoritest 1 kuni 2 cm kauguselt.
4. Vajutage konnektor laadimisjaamal olevatele metallklemmidele, mis on tähistatud kirjadega AL (vasakpoolne) ja AR (parempoolne). Oluline on järgida, et parempoolne juhe on parempoolse klemmi küljes ja vasakpoolne juhe vasakpoolse klemmi küljes.
5. Märgistage juhtmed kaasasolevate juhtmemärkidega. Nii on juhtmeid lihtsam uuesti ühendada.



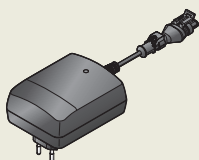
4. Juhikkaabli paigutamine ja ühendamine

Vt kasutusjuhendi peatükki 3.6

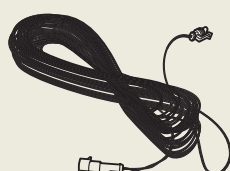
1. Paigutage juhikkaabel laadimisjaama alla, kasutades ühte kahest juhikkanali asendist, millel on märgistus "GUIDE" (Juhik).
2. Kinnitage juhikkaabli konnektor samamoodi nagu päärdekaabli puhul, vastavalt ülaltoodud juhistele..
3. Ühendage konnektor laadimisjaama kontaktklemmiga, millel on tähis G1 (juht).
4. Paigaldage juhikkaabel laadimisjaama esiservast otsesuunas vähemalt 2 meetri kaugusele.
5. Suunake juhtkaabel päärdekaablil kohta, kus juhtkaabel hiljem ühendatakse. Vältige kaabli paigaldamist teravnurkade all.
6. Lõigake päärdekaabel trossilõikuriga läbi selle aasa keskelt, mis moodustati punktis 2.3.
7. Ühendage juhtkaabel päärdekaabliga, kasutades komplektis olevaid ühendusosi. Vajutage muhvid kullinokk-tangide abil täielikult kokku.



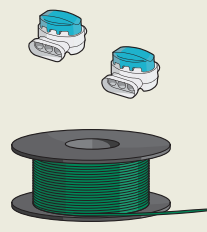
Käesolevat kiirjuhendit täiendavad üksikasjalikud paigaldusvideod leiata GARDENA veebisaidilt www.gardena.com



Toiteallikas



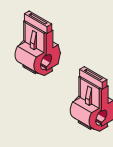
Madalpingekaabel



Päärdekaabel ja ühendusosad



Klambrid



Konnektorid



Mõõteriist

5. Käivitamine ja seiskamine

Vt kasutusjuhendi peatükke 4.4 ja 4.5

Käivitamine

1. Avage kaas, vajutades STOPP-nupule.
2. Lükake pealüliti asendisse 1. Kui teete seda esimest korda, algab käivitusjada, kus saate muuhulgas valida neljakohalise PIN-koodi.
3. Vajutage nuppu START.
4. Sulgege kate.

Seiskamine

Vajutage STOPP-nupule.



6. Reguleerige robotniiduk oma aia jaoks sobivaks

Vt kasutusjuhendi peatükki 6.3, 6.5, 6.7 ja 6.8

Siit leiate mõningaid nõuandeid oma robotniiduki oluliste seadistuste kohta. Kõik robotniiduki seadistused tehakse läbi menüüfunktsioonide.

Seadistage niiduk vastavalt oma muruplatsi suurusele

Niitmistulemused sõltuvad niitmisaajast. Seadistage niitmisaeg vastavalt oma aiale, kasutades *Timer* funktsiooni. Kui niiduk niidab liiga sageli, jääb muruplatsile trambitud välim. Kui niiduk niidab liiga harva, ei näe muruplats korralikult niidetud välja..

Timer

Teie määrate, millisel kellaajal ja millisel nädalapäeval niiduk peab töötama. Taimeri seadmisel arvestage, et robotniiduk niidab tunnis ja päevas jõudlustabelis esitatud pindala (ruutmeetrites).

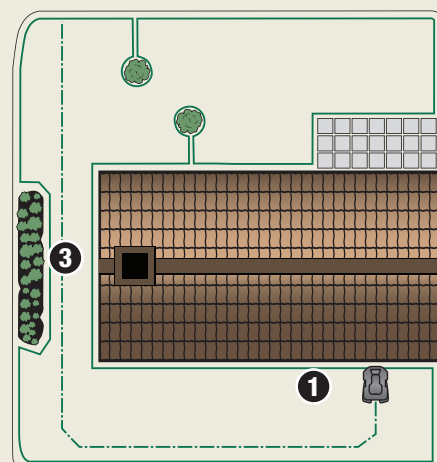
Jõudlustabel	
Mudel	Ligikaudne jõudlus tunnis ja päevas (m ²)
GARDENA R100Li / R100LiC	59
GARDENA R130Li / R130LiC	68
GARDENA R160Li / R160LiC	70

Testige niidukit kitsastes käikudes

Kitsad käigud aias teevad niiduki jaoks laadimisjaama leidmise raskeks. Kontrollimaks, kas niiduk mahub läbi kitsastest kohtadest, kasutage funktsiooni *Test*.

1. Asetage niiduk laadimisjaama.
2. Valige robotniiduki menüüst *Test* (Muru katvus > Ala X > Rohkem > Test) ja seejärel vajutage nuppu *OK*. Seejärel vajutage *START*-nuppu ja sulgege kaas.
3. Kontrollige, et niiduk liigub piki juhikkaablit läbi käigu.
 - a. Kui niiduk läbib kitsa käigu, on test edukalt läbitud.
 - b. Kui robotniiduk ei tule kitsa käigu läbimisega toime: veenduge, et juhikkaabel on paigaldatud vastavalt kasutusjuhendi peatükis 3.6 esitatud juhistele.

Reguleerida saab ka juhikkaabli koridori laiust. Vt kasutusjuhendi peatükki 6.7.



WWW.GARDENA.COM

 **GARDENA**[®]