



GARDENA®

Brugsanvisning

**SILENO (R100Li), smart SILENO
(R100LiC), SILENO+ (R130Li, R160Li),
smart SILENO+ (R130LiC, R160LiC)**



DA, Dansk

Læs brugsanvisningen omhyggeligt igennem, og sørg for, at du forstår indholdet, inden du bruger produktet.

Indhold

1 Indledning

1.1 Memo.....	3
1.2 Produktbeskrivelse.....	3
1.3 Produktoversigt.....	5
1.4 Symboler på produktet.....	6

2 Sikkerhed

2.1 Sikkerhedsdefinitioner.....	7
2.2 Generelle sikkerhedsinstruktioner.....	7
2.3 Sikkerhedsinstruktioner for drift.....	7

3 Installation

3.1 Præsentation.....	10
3.2 Forberedelser.....	10
3.3 Ladestation.....	11
3.4 Opladning af batteriet.....	14
3.5 Afgrænsningskabel.....	14
3.6 Tilslutning af afgrænsningskablet.....	18
3.7 Installation af guidekablet.....	18
3.8 Kontrol af installationen.....	20
3.9 Første opstart og kalibrering	20
3.10 Betjeningspanel.....	21
3.11 Menustruktur.....	21
3.12 Timer.....	22
3.13 SensorControl.....	24
3.14 Smartsystem.....	25
3.15 Sikkerhed.....	25
3.16 Installation.....	26
3.17 Indstillinger.....	29
3.18 Overblik over menustrukturen.....	31
3.19 Overblik over menustrukturen.....	32
3.20 Eksempler på form af have.....	33

4 Drift

4.1 Hovedafbryder.....	37
4.2 Start.....	37
4.3 Driftstilstand - Start.....	37
4.4 Driftstilstand - Parker.....	37
4.5 Stop.....	38
4.6 Sluk.....	38
4.7 Timer og standby.....	38
4.8 Oplad et afladet batteri.....	39
4.9 Justér klippehøjden.....	39

5 Vedligeholdelse

5.1 Introduktion - vedligeholdelse.....	40
5.2 Rengør robotplæneklipperen.....	40
5.3 Udskiftning af knivene.....	40
5.4 Softwareopdatering.....	41
5.5 Batteri.....	41
5.6 Vinterservice.....	42

6 Fejlfinding

6.1 Introduktion - fejlfinding.....	43
6.2 Fejlmeddelelse.....	43
6.3 Informationsmeddelelser.....	46
6.4 Indikatorlampen på ladestationen.....	47
6.5 Symptomer.....	48
6.6 Find brud i løkkekablet.....	49

7 Transport, opbevaring og bortskaffelse

7.1 Transport.....	52
7.2 Vinteropbevaring.....	52
7.3 Efter vinteropbevaring.....	52
7.4 Miljøoplysninger.....	52
7.5 Fjernelse af batteriet til genanvendelse.....	52

8 Tekniske data

8.1 Tekniske data.....	53
------------------------	----

9 Garanti

9.1 Garantivilkår.....	55
------------------------	----

10 EU-overensstemmelseserklæring

10.1 EU-overensstemmelseserklæring.....	56
---	----

1 Indledning

1.1 Memo

Serienummer:	
PIN-kode:	
Produktregistreringsnøgle:	

Produktregistreringsnøglen er et værdifuldt dokument, som skal opbevares på et sikkert sted. Denne nøgle er f.eks. nødvendig for at registrere produktet på GARDENAs websted eller låse robotplæneklipperen op, hvis PIN-koden er gået tabt. Produktregistreringsnøglen fremgår af et separat dokument i produktemballagen.

Hvis robotplæneklipperen bliver stjålet, er det vigtigt at informere GARDENA om det. Kontakt din lokale GARDENA-repræsentant og oplys robotplæneklipperens serienummer, så den kan blive registreret som stjålet i en international database. Det er et vigtigt skridt i forbindelse med robotplæneklipperens tyverisikring, da det forringer interessen for at købe og sælge stjålne robotplæneklippere.

Produktets serienummer består af 9 tal og fremgår af produktets typeskilt og emballagen.

www.gardena.com

1.2 Produktbeskrivelse

Tillykke med dit valg af et produkt af exceptionelt høj kvalitet! Du opnår de bedste resultater med din GARDENA-robotplæneklipper, hvis du ved, hvordan den fungerer. Denne brugsanvisning indeholder vigtige oplysninger om robotplæneklipperen, hvordan den skal installeres og hvordan den bruges. Som supplement til brugsanvisningen kan du se yderligere informationsfilm med instruktioner på GARDENAs websted, www.gardena.com.

Vær opmærksom på, at operatøren er ansvarlig for uheld og farer, som andre personer eller disses ejendom udsættes for.

GARDENA forsøger hele tiden at videreudvikle sine produkter og forbeholder sig retten til at ændre produkternes form, udseende og funktion uden forudgående varsel.

1.2.1 Kapacitet

Robotplæneklipperen anbefales til plænestørrelser på op til den maksimale kapacitet, der er angivet i *Tekniske data på side 53*.

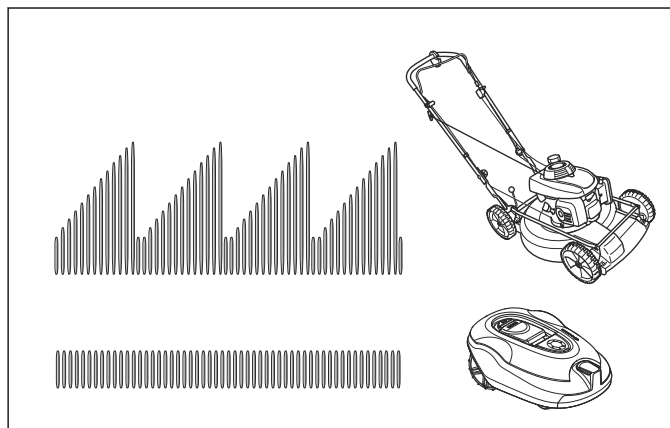
Størrelsen på arealet, som robotplæneklipperen kan vedligeholde, afhænger primært af knivenes tilstand samt græssets type, vækst og fugtindhold. Havens facon er også af betydning. Hvis haven primært har åbne plæneområder, kan robotplæneklipperen klippe mere græs i timen, end hvis haven har flere små plæner med træer, blomsterbede og passager.

En fuldt opladt robotplæneklipper kan klippe græs i 60 til 80 minutter afhængigt af batteriets status og plænen. Robotplæneklipperen lader i 60 til 70 minutter. Ladetiden kan variere afhængigt af faktorer som omgivelsestemperaturen.

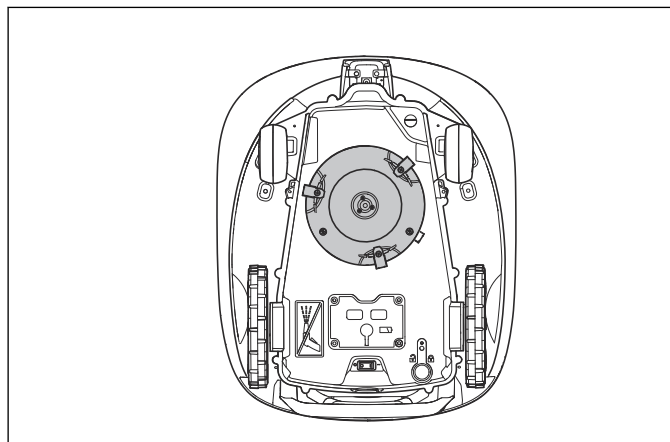
1.2.2 Klippeteknik

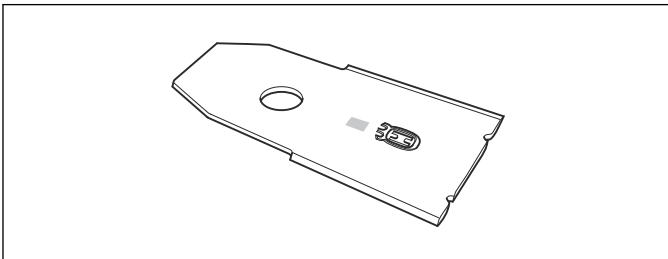
Robotplæneklipperens system er baseret på et effektivt og energibesparende princip. I modsætning til mange standardplæneklippere skærer robotplæneklipperen græsset over i stedet for at slå det over. Denne hyppige klippeteknik forbedrer græskvaliteten. Ingen opsamling

af græs er nødvendigt, og små stumper afklippet græs vil mindske behovet for gødning. Den er endvidere emissionsfri og praktisk, og din græsplæne vil altid se velholdt ud.



Det anbefales hovedsageligt at lade robotplæneklipperen slå græs i tørt vejr, da det giver de bedste resultater. Robotplæneklipperen kan også klippe græs i regnvejr, men vådt græs kommer nemt til at sidde fast på robotplæneklipperen, og der er større risiko for, at den skrider ud på stejle skråninger.





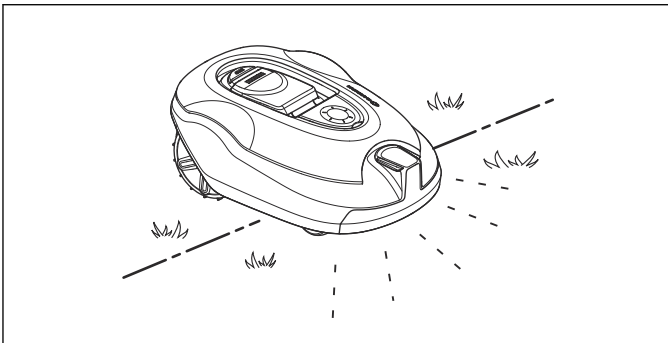
Du får det bedste klipperesultat, hvis knivenes tilstand er god. Det er vigtigt at holde plænen fri for grene, småsten og andre genstande, da det bidrager til at holde knivene skarpe i længere tid.

Erstat knivene regelmæssigt for at opnå det bedst mulige klipperesultat. Se *Udskiftning af knivene på side 40*.

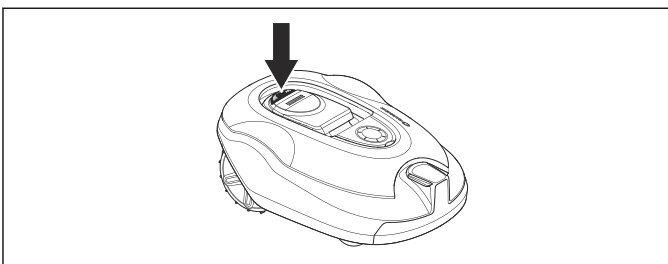
1.2.3 Arbejdsmetode

Robotplæneklipperen klipper plænen automatisk. Den skifter selv imellem klipning og opladning.

Hvis robotplæneklipperens karosseri rammer en forhindring eller nærmer sig et afgrænsningskabel, bakker robotplæneklipperen og vælger en ny retning. Sensorer for og bag registrerer, når robotplæneklipperen nærmer sig afgrænsningskablet. Robotplæneklipperens forende passerer altid afgrænsningskablet med en bestemt afstand, før robotplæneklipperen skifter retning. Afstanden kan ændres for at tilpasse den til installationen, hvis det er nødvendigt.

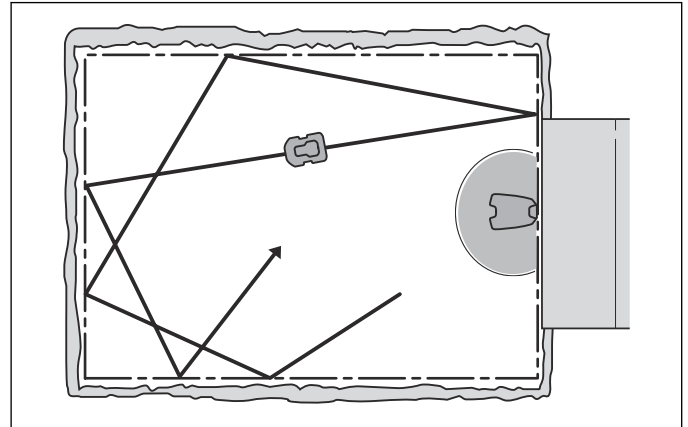


Knappen **STOP** oven på robotplæneklipperen bruges primært til at stoppe robotplæneklipperen, når den kører. Når der trykkes på knappen **STOP**, åbnes et dæksel, hvorved der opnås adgang til et betjeningspanel. Betjeningspanelet anvendes til at styre alle robotplæneklipperens indstillinger. Knappen **STOP** forbliver trykket ind, indtil dækslet lukkes igen. Sammen med knappen **START** forhindres det derved, at maskinen sætter i gang.



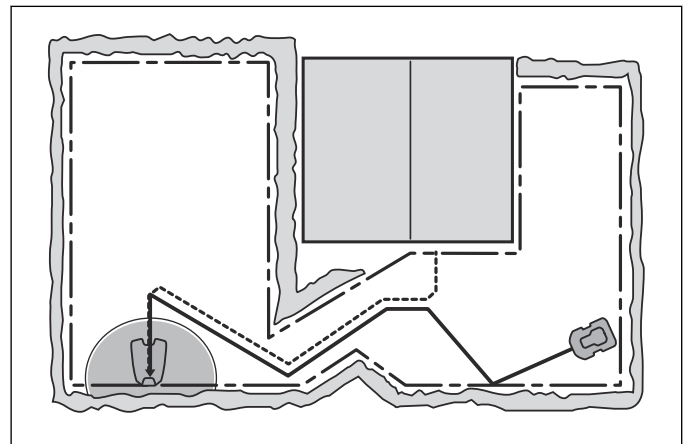
1.2.4 Bevægelsesmønster

Robotplæneklipperens bevægelsesmønster er tilfældigt, hvilket betyder, at et bevægelsesmønster aldrig gentages. Takket være dette klippesystem, klippes græsplænen ensartet og der kommer ikke kørespor fra robotplæneklipperen.

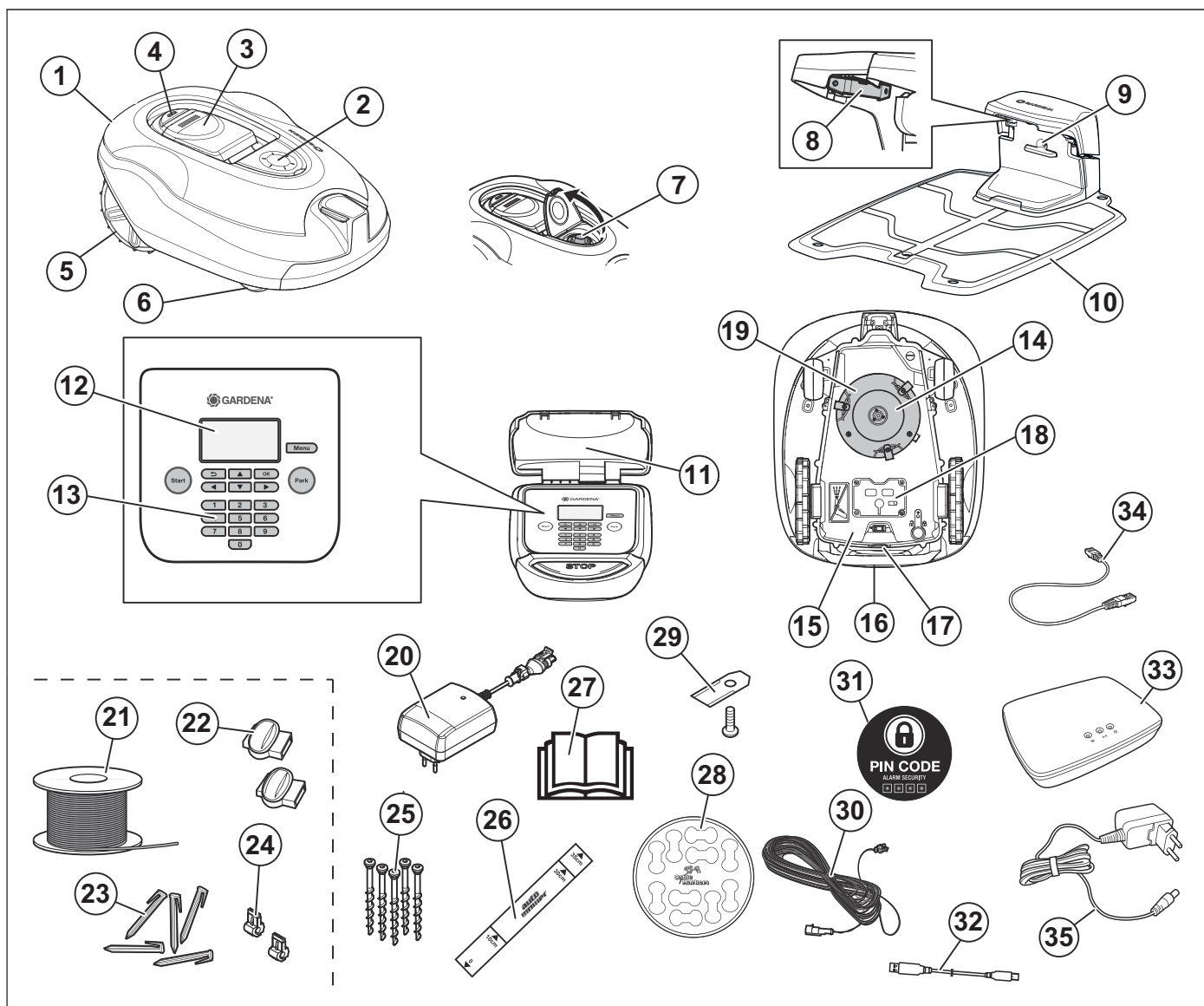


1.2.5 Find ladestationen

Robotplæneklipperen bevæger sig i et tilfældigt mønster, indtil den når frem til guidekablet. Derefter følger den guidekablet til ladestationen. Guidekablet er et kabel, der lægges fra ladestationen imod f.eks. en fjernt beliggende del af arbejdsområdet eller igennem en smal passage. Det er forbundet med afgrænsningskablet og gør det meget nemmere og hurtigere for robotplæneklipperen at finde ladestationen.



1.3 Produktoversigt



Tallene på tegningen repræsenterer:

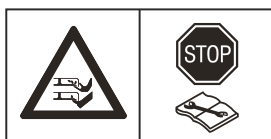
1. Karosseri
2. Dæksel over klippehøjdejustering
3. Dæksel til display og tastatur
4. Stoptast
5. Baghjul
6. Forhjul
7. Klippehøjdeindstilling
8. Kontaktlister
9. Lysdiode til funktionskontrol af ladestation og afgrænsningskabel
10. Ladestation
11. Typeskilt
12. Display
13. Tastatur
14. Klippesystem
15. Chassiskasse med elektronik, batteri og motorer
16. Håndtag
17. Hovedafbryder
18. Batteridæksel
19. Knivdisk
20. Strømforsyning (strømforsyningens udseende kan variere afhængig af markedet)
21. Afgrænsningskabel til afgrænsningsløkke og guidekabel
22. Sammenkoblingsenheder til afgrænsningskabel
23. Pløkker
24. Stik til afgrænsningskabel
25. Skruer til fastgøring af ladestationen
26. Lineal til hjælp ved montering af afgrænsningskabel (linealen brækkes fri af kassen)
27. Brugsanvisning og lynvejledning
28. Kabelmarkeringer
29. Ekstra knive
30. Lavspændingskabel
31. Alarmmærkat
32. USB-kabel til softwareopdateringer
33. Smart Gateway (kun til GARDENA, R100LiC, R130LiC og R160LiC)
34. Smart Gateway LAN-kabel (kun til GARDENA, R100LiC, R130LiC og R160LiC)
35. Smart Gateway strømforsyning (kun til GARDENA, R100LiC, R130LiC og R160LiC)

1.4 Symboler på produktet

Disse symboler forekommer på robotplæneklipperen. Læs dem omhyggeligt.



ADVARSEL: Læs brugsanvisningen før betjening af robotplæneklipperen.



ADVARSEL: Betjen deaktiveringsenheden, før du arbejder på eller løfter maskinen.

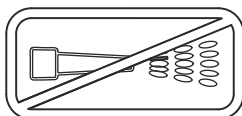
Robotplæneklipperen kan kun starte, når hovedafbryderen er blevet sat i position 1, og den korrekte PIN-kode er indtastet. Drej hovedafbryderen til 0, før der udføres eftersyn og/eller vedligeholdelse.



ADVARSEL: Hold sikker afstand til maskinen, når den kører. Hold hænder og fødder på sikker afstand af de roterende knive.



ADVARSEL: Kør ikke på maskinen. Hold aldrig hænderne eller fødderne i nærheden af eller under karosseriet.



Brug aldrig en højtryksrenser eller rindende vand til at rengøre robotplæneklipperen.



Låsefunktion



Dette produkt er i overensstemmelse med EF-direktiverne.



Støjemission til omgivelserne. Produktets emissioner fremgår af *Tekniske data på side 53* og typeskiltet.



Det er ikke tilladt at bortskaffe dette produkt som normalt husholdningsaffald. Sørg for, at produktet sendes til genanvendelse i overensstemmelse med den lokale lovgivning.



Chassiset indeholder komponenter, der er følsomme over for elektrostatiske udladninger (ESD). Chassiset skal også genforsegles på en professionel måde. Af disse årsager må chassiset kun åbnes af autoriserede serviceteknikere. En brudt forsegling kan resultere i, at hele eller dele af garantien bortfalder.



Lavspændingskablet må ikke afkortes, forlænges eller splejses.

Brug ikke en trimmer i nærheden af lavspændingskablet. Vær forsigtig med, hvor kablerne placeres, ved trimning af kanter.

Betjen deaktiveringsenheden, før du bruger eller løfter produktet.

2 Sikkerhed

2.1 Sikkerhedsdefinitioner

Advarsler, forholdsregler og bemærkninger bruges til at pege på særligt vigtige dele af brugsanvisningen.



ADVARSEL: Bruges, hvis føreren udsætter sig selv eller omkringstående personer for risiko for personskade eller dødsfald ved tilsidesættelse af instruktionerne i brugsanvisningen.



BEMÆRK: Bruges, hvis der er risiko for skader på produktet, andre materialer eller det omgivende område ved tilsidesættelse af instruktionerne i brugsanvisningen.

Bemærk: Bruges til at give yderligere oplysninger, der er nødvendige i en given situation.

2.2.1 VIGTIGT. LÆS OMHYGGELIGT FØR BRUG. OPBEVARES TIL FREMTIDIG REFERENCE

Operatøren er ansvarlig for uheld eller skader på mennesker og materiel.

Denne enhed er ikke beregnet til at blive brugt af personer (herunder børn) med nedsatte fysiske, følelsesmæssige eller mentale evner eller mangel på erfaring og viden, medmindre de er under opsyn eller har fået træning i brug af enheden af en person, der er ansvarlig for deres sikkerhed. Børn skal være under opsyn for at sikre, at de ikke leger med enheden.

Enheden kan bruges af børn fra 8 år og opefter og af personer med nedsatte fysiske, følelsesmæssige eller mentale evner eller manglende erfaring og viden, hvis de er under opsyn eller har fået træning i brug af enheden på en sikker måde og forstår de risici, der er forbundet med brugen. Der kan være lokale regler for, hvor gammel brugeren skal være. Rydning eller vedligeholdelse må ikke udføres af børn uden opsyn.

Tilslut aldrig strømforsyningen til en stikkontakt, hvis stikket eller ledningen er beskadiget. Et slidt eller beskadiget kabel øger risikoen for elektrisk stød.

Oplad kun batteriet i den medfølgende ladestation. Forkert brug kan forårsage elektrisk stød, overophedning eller udsivning af ætsende væske fra batteriet. Skyl med vand/et neutraliseringsmiddel i tilfælde af udsivning af elektrolytter, og søg lægehjælp, hvis de kom i kontakt med øjnene.

Brug kun originale batterier, der er blevet anbefalet af producenten. Produktsikkerheden kan ikke garanteres med andet end originale batterier. Undgå at bruge ikke-genopladelige batterier.

Apparatet skal kobles fra strømforsyningen, når batteriet tages ud.



ADVARSEL: Robotplæneklipperen kan være farlig, hvis den anvendes forkert.

under plæneklipperens karosseri, mens motoren kører.



ADVARSEL: Brug aldrig robotplæneklipperen, hvis der opholder sig personer, især børn, og kæledyr i klippeområdet.

2.3 Sikkerhedsinstruktioner for drift

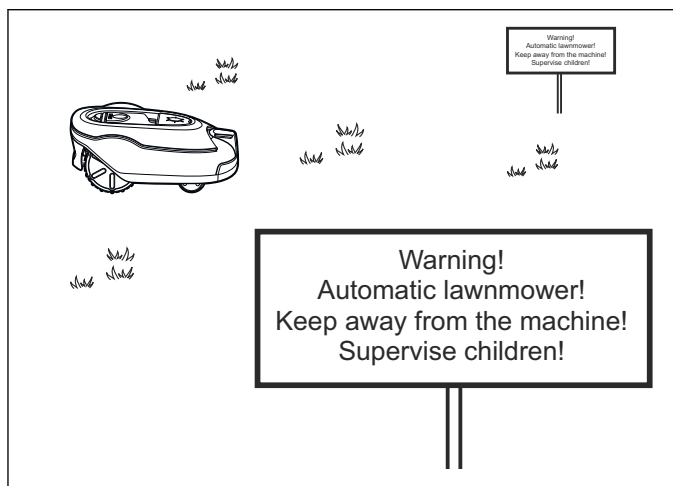
2.3.1 Brug

- Denne robotplæneklipper er beregnet til græsslåning i åbne og plane områder. Den må kun benyttes med det tilbehør, som anbefales af producenten. Alle andre former for brug er forkerte. Producentens instruktioner angående drift og vedligeholdelse skal følges nøjagtigt.

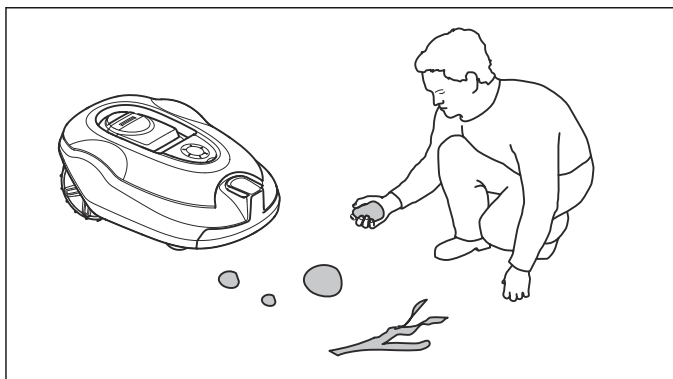


ADVARSEL: Hold hænder og fødder på sikker afstand af de roterende knive. Hold aldrig hænderne eller fødderne i nærheden af eller

- Advarselsskilte skal placeres omkring arbejdsområdet for robotplæneklipperen, hvis den bruges i offentlige områder. Skiltene skal have følgende tekst: **Advarsel! Automatisk plæneklipper! Hold afstand til maskinen. Hold børn under opsyn!**



- Brug funktionen **PARKER**, eller sluk for hovedafbryderen, når der befinder sig personer, især børn, eller kæledyr i klippeområdet. Det anbefales at programmere plæneklipperen til brug på tidspunkter, hvor området er fri for aktivitet, f.eks. om natten. Se *Timer på side 22*.
- Robotplæneklipperen må kun betjenes, vedligeholdes og repareres af personer, der har fuldstændigt kendskab til dens særlige egenskaber og regler vedrørende generel sikkerhed. Læs brugsanvisningen omhyggeligt igennem og sørg for at have forstået indholdet inden brug af robotplæneklipperen.
- Robotplæneklipperens oprindelige udformning må ikke ændres. Enhver form for ændring foretages på eget ansvar.
- Sørg for, at der ikke ligger sten, grene, redskaber, legetøj eller andre genstande på plænen, da det kan beskadige knivene. Genstande på plænen kan også føre til, at robotplæneklipperen kommer til at sidde fast i dem, og det kan være nødvendigt at få hjælp til fjerne genstanden, før plæneklipperen kan fortsætte klipningen. Sæt altid hovedafbryderen i position 0, før du fjerner en blokering.



- Start robotplæneklipperen i overensstemmelse med brugsanvisningen. Når hovedafbryderen står på 1, skal du sørge for at holde hænder og fødder på sikker afstand af de roterende knive. Stik aldrig hænderne eller fødderne ind under robotplæneklipperen.

- Rør aldrig farlige, bevægelige dele, f.eks. knivdisken, før de er standset helt.
- Løft aldrig robotplæneklipperen, når hovedafbryderen står i positionen 1.
- Lad aldrig personer, der ikke er bekendt med robotplæneklipperens funktioner og adfærd, bruge den.
- Robotplæneklipperen må aldrig kollideres med personer eller andre levende væsener. Hvis en person eller et andet levende væsen kommer i vejen for plæneklipperen, skal den standses med det samme. Se *Stop på side 38*.
- Anbring ikke nogen form for genstande oven på robotplæneklipperen eller den tilhørende ladestation.
- Robotplæneklipperen må ikke bruges, hvis knivdisk, karosseri eller beskyttelse er defekt. Den må heller ikke benyttes med defekte knive, skruer, møtrikker eller ledninger. Tilslut aldrig et beskadiget kabel, og rør aldrig ved et beskadiget kabel, før det er blevet koblet fra strømforsyningen.
- Brug ikke robotplæneklipperen, hvis hovedafbryderen ikke fungerer.
- Sluk altid for robotplæneklipperen på hovedafbryderen, når den ikke er i brug. Robotplæneklipperen kan kun starte, når hovedafbryderen er stillet i positionen 1, og den korrekte PIN-kode er indtastet.
- Robotplæneklipperen må aldrig bruges samtidig med havevandere. Brug timerfunktionen (se *Timer på side 22*), så plæneklipperen og havevanderen ikke er aktive samtidig.
- GARDENA garanterer ikke fuld kompatibilitet mellem robotplæneklipperen og andre former for trådløse systemer, f.eks. fjernbetjening, radiosendere, teleslynger, nedgravet dyreindhegning og lignende.
- Den indbyggede alarm er meget høj. Vær forsigtig, især hvis robotplæneklipperen håndteres indendørs.
- Metalgenstande i jorden (f.eks. armeret beton eller muldvarpenet) kan medføre driftsafbrydelser. Metalgenstandene kan skabe forstyrrelser i afgrænsningssignalet, hvilket kan resultere i driftsafbrydelser.
- Robotplæneklipperen må aldrig bruges ved temperaturer under 0 °C eller over 45 °C, da det kan beskadige produktet.

2.3.2 Sådan løftes og flyttes robotplæneklipperen

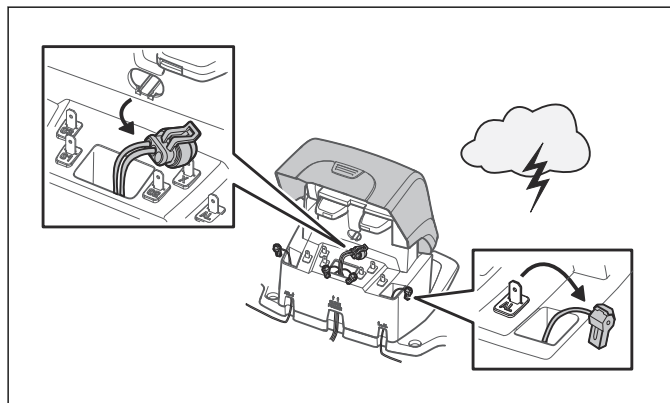
Sikker flytning fra eller i arbejdsområdet:

1. Tryk på knappen **STOP** for at stoppe robotplæneklipperen. Hvis sikkerheden er indstillet til middel eller højt niveau (se *Sikkerhedsniveau på side 26*), skal PIN-koden indtastes. PIN-koden består af fire cifre og vælges, når robotplæneklipperen startes for første gang. Se *Første opstart og kalibrering på side 20*.

robotplæneklipperen. Brug aldrig opløsningsmidler til rengøring.

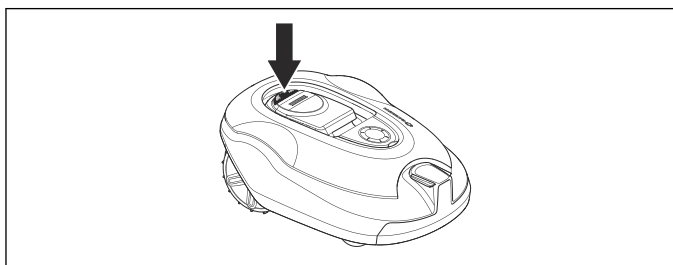
Efterse robotplæneklipperen én gang om ugen, og udskift eventuelle beskadigede eller slidte komponenter. Se *Introduktion - vedligeholdelse på side 40*.

2.3.4 I tilfælde af tordennejr

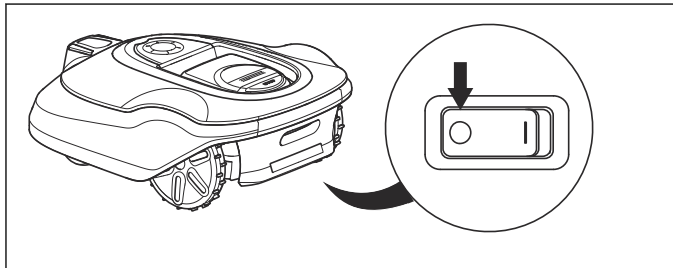


Med henblik på at reducere risikoen for beskadigelse af elektriske komponenter i robotplæneklipperen og dens ladestation anbefaler vi, at alle forbindelser til ladestationen afbrydes (strømforsyning, afgrænsningskabel og guidekabler), hvis der er risiko for torden.

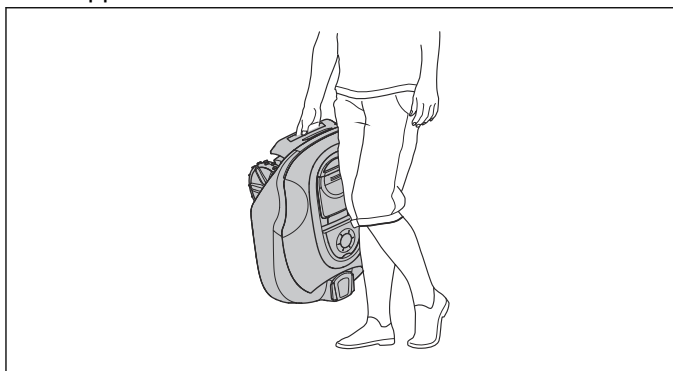
1. Sørg for, at kablerne markeres med de medfølgende markører for at gøre det lettere at tilslutte dem igen. Ladestationens forbindelser er mærket AR, AL og G1.
2. Frakobl alle tilsluttede kabler og strømforsyningen.
3. Tilslut alle kabler og strømforsyningen, hvis der ikke længere er risiko for torden. Det er vigtigt, at hvert enkelt kabel er tilsluttet det rette sted.



2. Flyt hovedafbryderen til positionen 0.



3. Bær robotplæneklipperen i håndtaget under robotplæneklipperen med knivdisken vendt væk fra kroppen.



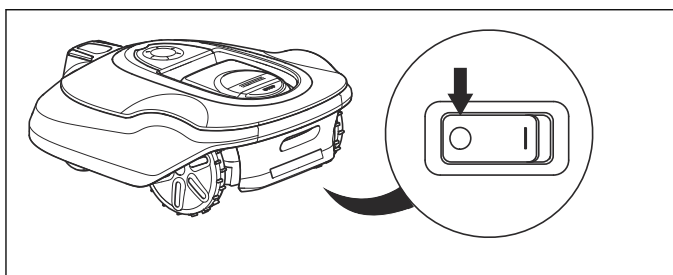
BEMÆRK: Løft aldrig robotplæneklipperen, når den er parkeret i ladestationen. Dette kan beskadige ladestationen og/eller robotplæneklipperen. Tryk på **STOP** og træk robotplæneklipperen ud af ladestationen, før den løftes.

2.3.3 Vedligeholdelse



ADVARSEL: Når robotplæneklipperen vendes på hovedet, skal hovedafbryderen altid være i position 0.

Hovedafbryderen skal være i position 0 under enhver form for arbejde på plæneklipperens chassis, herunder rengøring og udskiftning af knivene.



BEMÆRK: Brug aldrig en højtryksrenser eller rindende vand til at rengøre

3 Installation

3.1 Præsentation

Denne brugsanvisning dækker produkterne SILENO og SILENO+. I SILENO familien finder du R100Li og R100LiC. I SILENO+ familien finder du R130Li, R130LiC, R160Li og R160LiC. C'et i modelbetegnelsen henviser til GARDENA smart system. I denne vejledning henvises der til de specifikke modelnavne.

GARDENA		
SILENO	R100Li	1000 m ²
	R100LiC	1000 m ² , smart system
SILENO+	R130Li	1300 m ²
	R130LiC	1300 m ² , smart system
	R160Li	1600 m ²
	R160LiC	1600 m ² , smart system

Dette kapitel indeholder oplysninger, som det er vigtigt at være opmærksom på ved planlægning af installationen.

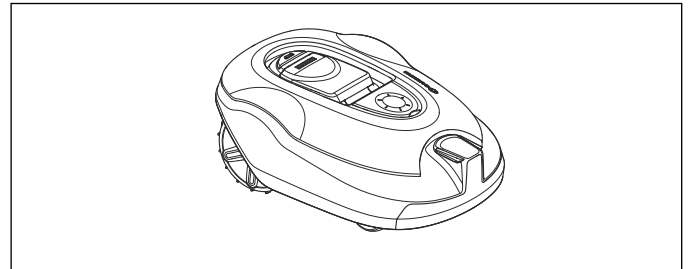
Før opstart af installationen skal du gøre dig bekendt med, hvad der er inkluderet i kassen.

GARDENA R100Li/LiC, R130Li/LiC, R160Li/LiC	
Robotplæneklipper	✓
Ladestation	✓
Strømforsyning	✓
Løkkekabel, m	200 / 250 / 250
Lavspændingskabel	✓
Pløkker, stk.	400 / 400 / 400
Stik, stk.	5 / 5 / 5
Skruer til ladestation, stk.	5 / 5 / 5
Unbrakonøgle	✓
Lineal	✓
Koblinger, stk.	4 / 4 / 4
Brugsanvisning og lynvejledning	✓
Kabelmarkeringer	✓
Ekstra klinger, stk.	9 / 9 / 9
Alarmmærkat	✓
USB-kabel til softwareopdateringer	✓
GARDENA R100LiC, R130LiC, R160LiC	
Smart Gateway	✓
Smart Gateway LAN-kabel	✓
Smart Gateway strømforsyning	✓

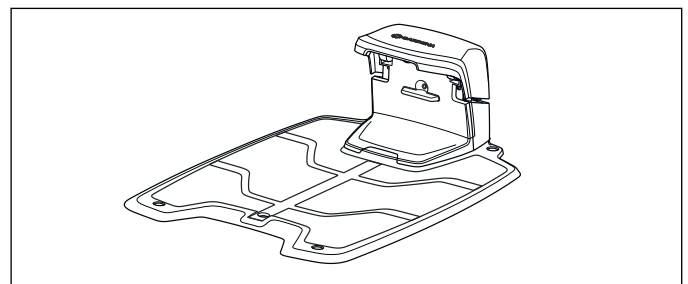
3.1.1 Hovedkomponenter til installation

Installationen af robotplæneklipperen omfatter 4 hovedkomponenter:

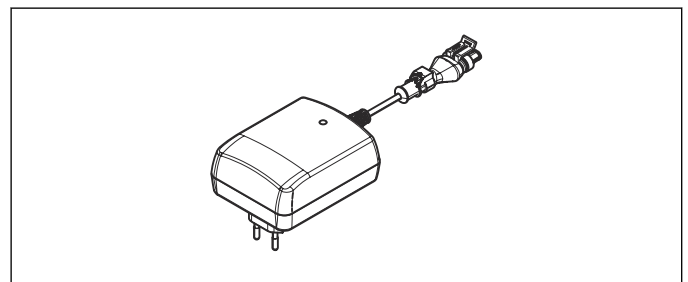
1. En robotplæneklipper, der klipper plænen ved at arbejde i et tilfældigt mønster.



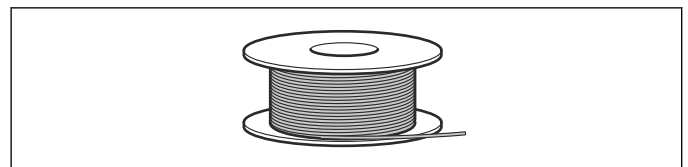
2. En ladestation, som robotplæneklipperen vender tilbage til, når batteriets opladningsniveau bliver for lavt.



3. En strømforsyning, som tilsluttes til ladestationen, og en 100-240 V stikkontakt. Strømforsyningen tilsluttes stikkontakten og ladestationen ved hjælp af et 10 m langt lavspændingskabel. Lavspændingskabler på 3 m og 20 m kan købes som tilbehør. Det er ikke tilladt at ændre eller adskille nogen dele af strømforsyningen. Lavspændingskablet må f.eks. ikke afkortes eller forlænges.



4. Løkkekabel, der lægges langs kanterne af plænen og omkring genstande og planter, som robotplæneklipperen ikke må køre ind i. Løkkekablet benyttes både som afgrænsnings- og guidekabel. Den maksimalt tilladte længde på afgrænsningsløkken er 800 m.



3.2 Forberedelser

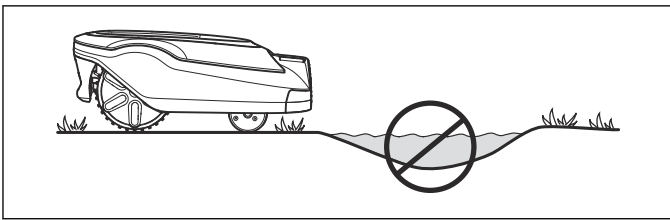
Læs hele dette kapitel, før du påbegynder installationen. Udførelsen af installationen har indflydelse på, hvor godt

robotplæneklipperen fungerer. Det er derfor vigtigt at planlægge installationen omhyggeligt.

Planlægningen forenkles, hvis du tegner en skitse over arbejdsområdet inkl. alle forhindringer. På denne måde bliver det lettere at finde frem til ideelle placeringer til ladestationen, afgrænsningskablet og guidekablet. Tegn føringen af afgrænsnings- og guidekablet ind på skitsen.

Du kan også besøge www.gardena.com for at få yderligere beskrivelser og tips til installationen.

1. Hvis græsset i arbejdsområdet er højere end 10 cm, skal det slås med en almindelig plæneklipper. Saml græsset op.
2. Fyld huller og sænkninger, så det forhindres, at regnvand samler sig i pytter. Produktet kan tage skade, hvis det kører i en vandpyt. Se *Garantivilkår på side 55*.



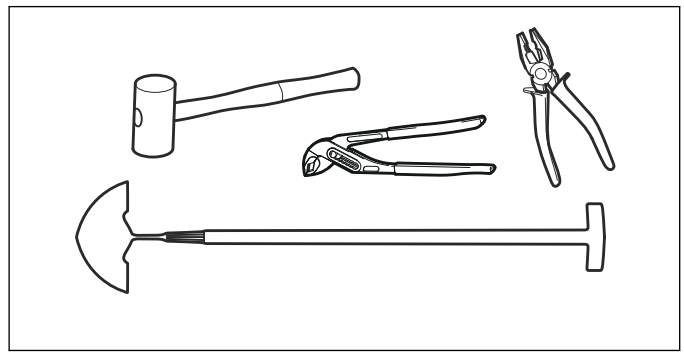
3. Læs alle trinnene omhyggeligt igennem, inden installationsarbejdet påbegyndes.
4. Se efter, om alle nødvendige dele til installationen er med i kassen. Se *Produktoversigt på side 5*.

- Robotplæneklipper
- Ladestation
- Kabel til afgrænsningsløkke og guidekabel
- Strømforsyning
- Lavspændingskabel
- Pløkker
- Stik til løkkekablet
- Skruer til ladestationen
- Lineal
- Sammenkoblingsenheder til afgrænsningskabel
- Kabelmarkeringer

3.2.1 Installationsværktøjer

Under installationsarbejdet får du desuden brug for:

- Hammer/plastikkølle (til at lette arbejdet med at slå pløkkerne i jorden).
- Kombinationstang til at klippe afgrænsningskablet over og trykke forbindelsesstykkerne sammen.
- Polygriptang (til at trykke sammenkoblingsenhederne sammen).
- Kantskærer/lige spade, hvis afgrænsningskablet skal graves ned.



3.3 Ladestation

Ladestationen har 3 funktioner:

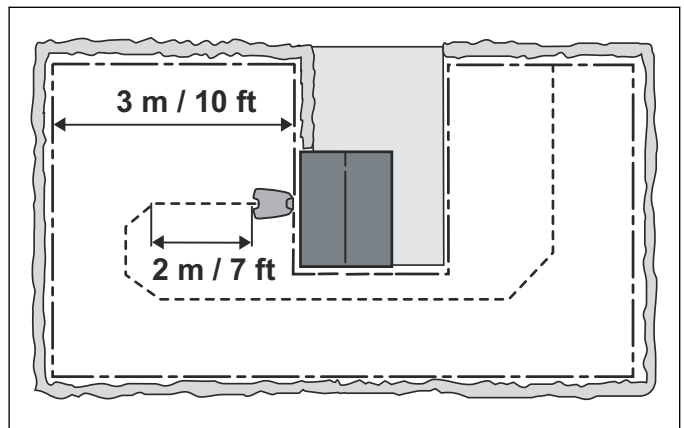
- At udsende styresignaler langs afgrænsningskablet.
- At udsende styresignaler i guidekablet, så robotplæneklipperen kan finde ladestationen.
- At lade robotplæneklipperens batteri op.

3.3.1 Bedste placering af ladestationen

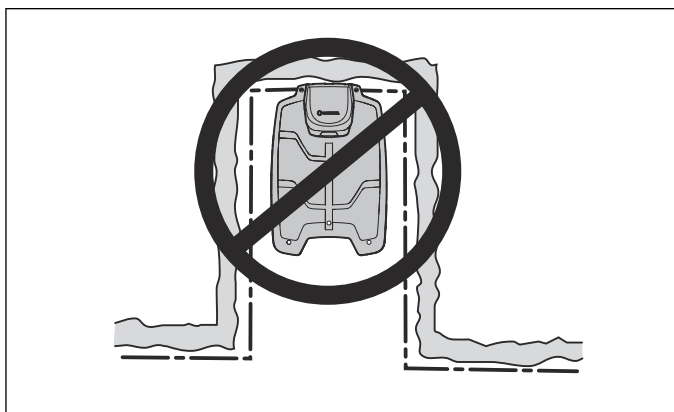
Tag følgende i betragtning, når du skal vælge det bedste sted at placere ladestationen:

- Der skal være minimum 3 m fri plads foran ladestationen.
- Det skal være muligt at lægge minimum 1,5 m afgrænsningskabel lige ud til højre og venstre for ladestationen. Andre placeringer kan medføre, at robotplæneklipperen kører ind i ladestationen fra siden og vil have svært ved at komme på plads.
- Der skal være en stikkontakt i nærheden. Det medfølgende lavspændingskabel er 10 m langt.
- En plan overflade fri for skarpe genstande til at placere ladestationen på.
- Beskyttelse imod vandstænk, f.eks. fra et vandingsanlæg.
- Beskyttelse imod direkte sollys.
- Sæt den et sted i den nederste del af et arbejdsområde, som har en kraftig hældning.
- Eventuelle krav til, at ladestationen ikke må kunne ses af personer uden for haven.

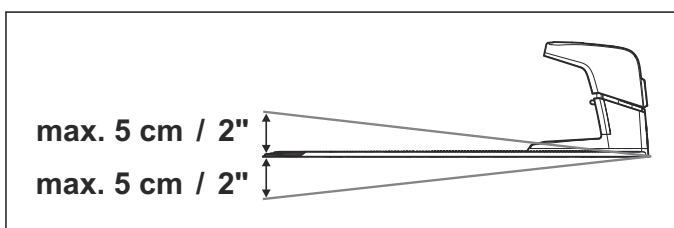
Ladestationen skal placeres, så der er et frit område foran den (mindst 3 m). Den bør desuden placeres centralt i arbejdsområdet, så det er nemmere for robotplæneklipperen at nå ud til alle dele af arbejdsområdet.



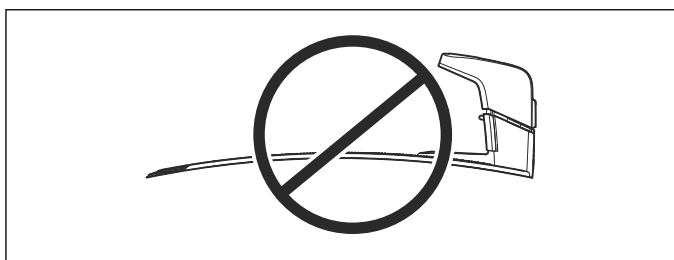
Anbring ikke ladestationen under trange pladsforhold eller i et hjørne. Det kan gøre det vanskeligt for robotplæneklipperen at finde ladestationen.



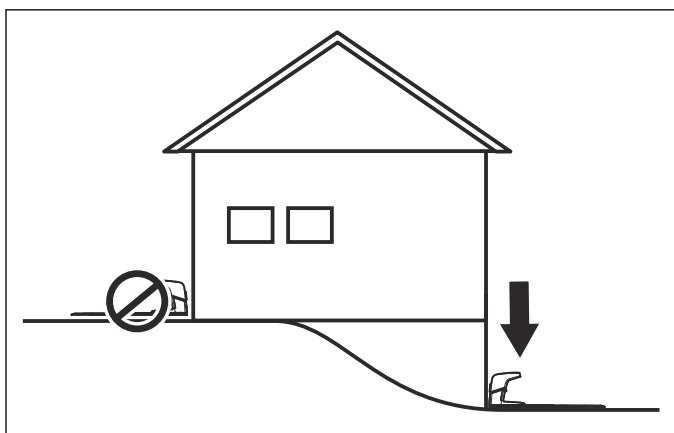
Ladestationen skal være placeret på et relativt plant sted. Forenden af ladestationen må ikke være placeret højere eller lavere end bagenden som vist på billedet nedenfor.



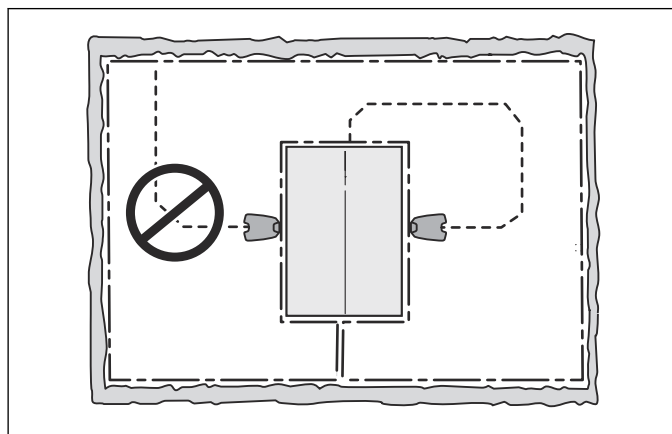
Ladestationen må ikke placeres på en måde, der kan medføre bøjning af bundpladen.



Hvis installationen udføres i et arbejdsområde med kraftig hældning, bør ladestationen placeres neden for hældningen. Det gør det lettere for robotplæneklipperen at følge guidekablet hen til ladestationen.



Ladestationen bør ikke placeres på en ø, da det begrænser mulighederne for at anbringe guidekablet optimalt. Hvis det er nødvendigt at installere ladestationen på en ø, skal guidekablet også forbindes til øen. Læs mere om øer i *Afgrænsninger inden for arbejdsområdet på side 15*.



3.3.2 Tilslutning af strømforsyningen

Overvej følgende, når du planlægger placeringen af strømforsyningen:

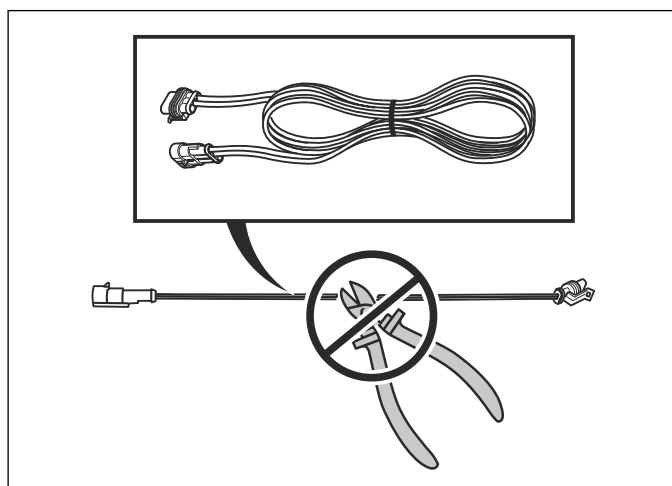
- Afstand til ladestationen
- Beskyttelse mod regn
- Beskyttelse mod direkte sollys

Strømforsyningen skal placeres på et sted med god ventilation og under et tag. Hvis strømforsyningen tilsluttes til en udendørs stikkontakt, skal stikkontakten være godkendt til udendørs brug. Det anbefales at benytte en jordfejlsafbryder (RCD) ved tilslutning af strømforsyningen til stikkontakten.

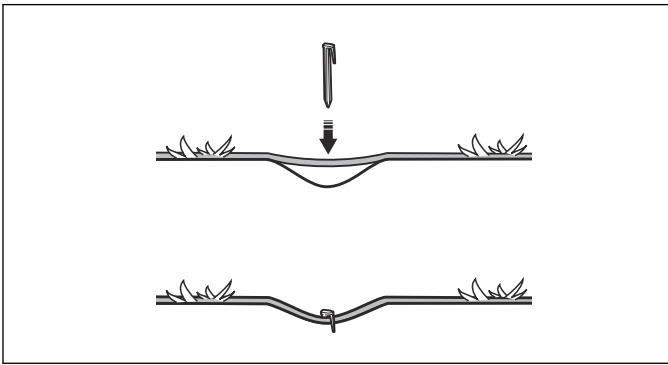


ADVARSEL: Gældende for USA/Canada. Hvis strømforsyningen er installeret udendørs: Risiko for elektrisk stød. Tilslut kun til en overdækket GFCI-stikforbindelse (RCD) af klasse A, som har et vejrbestandigt kabinet med udstyrets stikprop indsat eller fjernet.

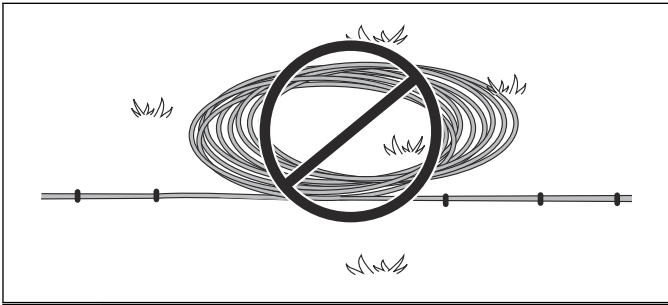
Det er ikke tilladt at ændre eller adskille nogen dele af strømforsyningen. Lavspændingskablet må f.eks. ikke afkortes eller forlænges. Lavspændingskabler på 3 m eller 20 m kan købes som valgfrit tilbehør.



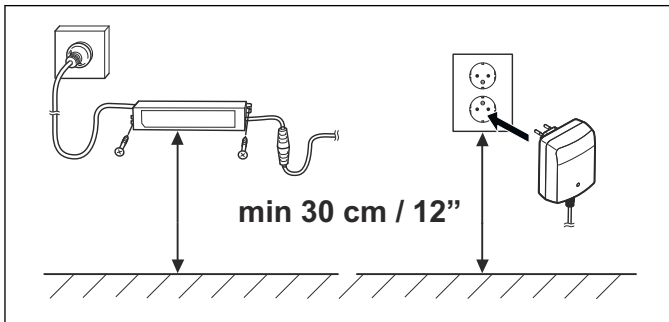
Det er muligt at lade lavspændingskablet krydse arbejdsområdet, hvis det er fastgøres med kramper eller graves ned. Klippehøjden skal indstilles, så knivene under ingen omstændigheder kan komme i kontakt med lavspændingskablet.



Lavspændingskablet må aldrig opbevares i en spole eller under ladestationens bundplade, da det kan forstyrre signalerne fra ladestationen.



ADVARSEL: Undlad at montere strømforsyningen i en højde, hvor der er risiko for, at den kan komme til at stå under vand (mindst 30 cm over jorden). Det er ikke tilladt at placere strømforsyningen på jorden.



ADVARSEL: Det er ikke tilladt under nogen omstændigheder at ændre eller adskille nogen dele af strømforsyningen. Lavspændingskablet må ikke afkortes eller forlænges!!



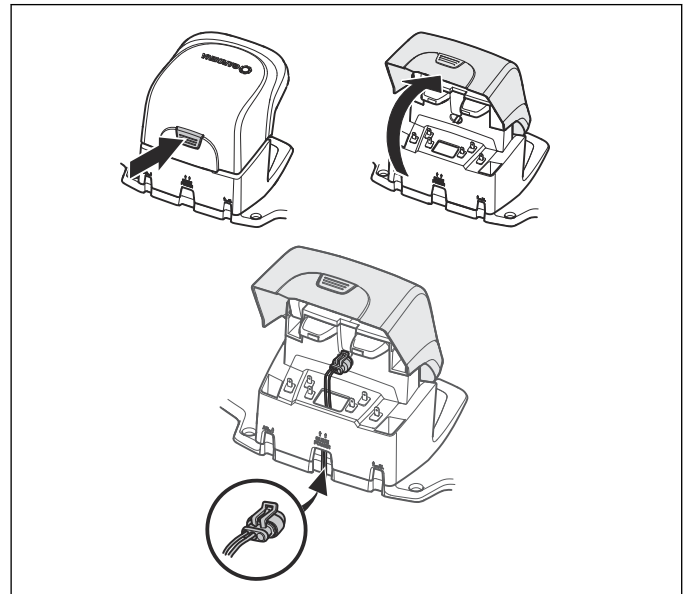
ADVARSEL: Brug stikket til at afbryde ladestationen, f.eks. inden rengøring af ladestationen eller reparation af løkkekablet.



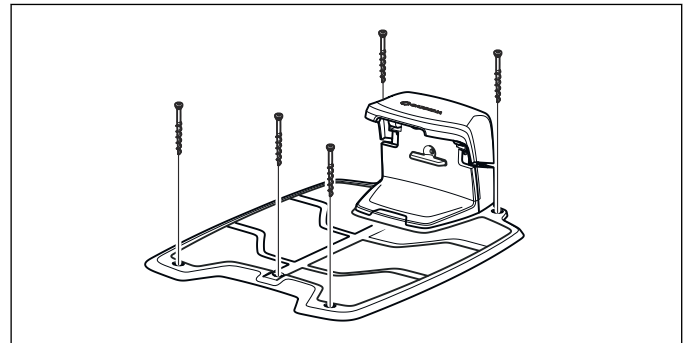
BEMÆRK: Placer lavspændingskablet, og tilpas klippehøjden, så knivene under ingen omstændigheder kan komme i kontakt med det.

3.3.3 Installation og tilslutning af ladestationen

1. Placér ladestationen på et egnet sted.
2. Vip beskyttelsesdækslet på ladestationen fremad, og tilslut lavspændingskablet til ladestationen.



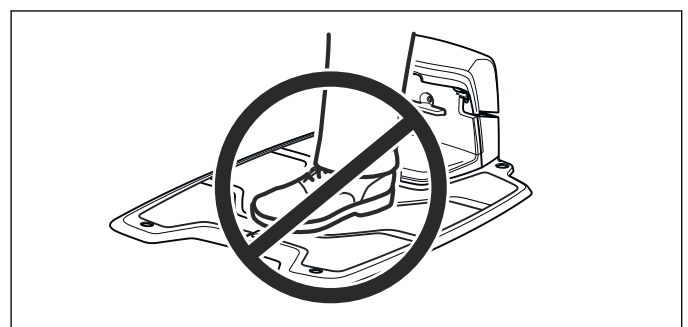
3. Slut strømforsyningens strømkabel til en 100-240 V stikkontakt. Hvis strømforsyningen tilsluttes til en udendørs stikkontakt, skal stikkontakten være godkendt til udendørs brug. Se *Tilslutning af strømforsyningen på side 12*.
4. Fastgør ladestationen til jorden med de medfølgende skruer. Sørg for, at skruerne skrues hele vejen ned i undersænkningen. Hvis ladestationen er placeret mod en væg, er det bedst at vente, indtil alle ledninger er tilsluttet, før ladestationen fastgøres til jorden.



BEMÆRK: Det er ikke tilladt at lave nye huller i ladestationens plade. Kun de eksisterende huller må benyttes til at fastgøre den til jorden.



BEMÆRK: Træd eller gå aldrig på pladen til ladestationen.



3.4 Opladning af batteriet

Når ladestationen er tilsluttet, er det muligt at lade robotplæneklipperen op. Flyt hovedafbryderen til position 1.

Anbring robotplæneklipperen i ladestationen, mens afgrænsningskablet og guidekablet lægges ud.

Hvis batteriet er afladt, tager det omkring 80 til 100 minutter at lade det helt op.



ADVARSEL: Oplad kun robotplæneklipperen vha. en ladestation, som er beregnet til den. Forkert brug kan forårsage elektrisk stød, overophedning eller udsivning af ætsende væske fra batteriet. Skyl med vand i tilfælde af udsivning af elektrolytter, og søg lægehjælp, hvis de kom i kontakt med øjnene.

Bemærk: Robotplæneklipperen kan ikke bruges, før installationen er helt gennemført.

3.5 Afgrænsningskabel

Afgrænsningskablet kan installeres på følgende måder:

- Fastgør kablet til jorden med pløkker.

Fastgør afgrænsningskablet med kramper, hvis du vil kunne foretage justeringer af afgrænsningsløkken i løbet af de første ugers drift. Efter et par uger vil græsset være vokset op over kablet, så det ikke længere er synligt. Brug en hammer/plastickølle og pløkker.

- Grav kablet ned.

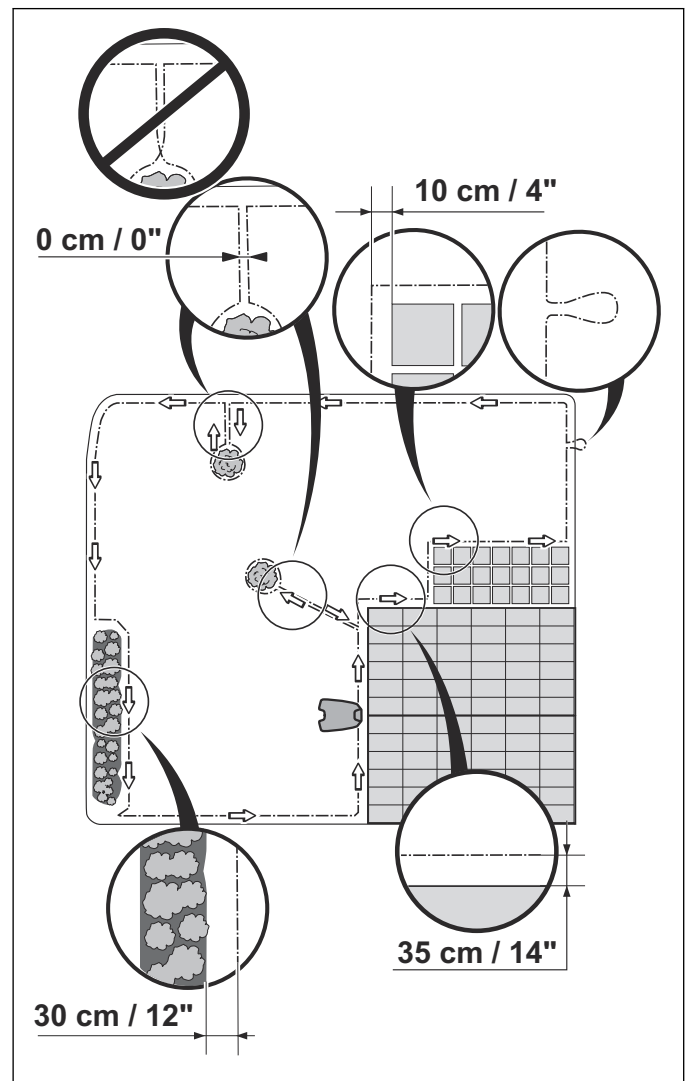
Grav afgrænsningskablet ned, hvis du vil kunne vertikalskære eller lufte plænen. Du kan om nødvendigt kombinere de to metoder, så én del af afgrænsningskablet holdes på plads med kramper, mens den anden del graves ned. Kablet kan graves ned f.eks. ved hjælp af en kantskærer eller en lige spade. Sørg for at lægge afgrænsningskablet mindst 1 cm og maks. 20 cm ned i jorden.

3.5.1 Planlæg udlægningen af afgrænsningskablet

Afgrænsningskablet skal lægges på en sådan måde, at:

- Kablet danner en løkke omkring arbejdsområdet. Brug originalt afgrænsningskabel. Det er specielt konstrueret til at modstå fugten fra jorden.
- Robotplæneklipperen er aldrig mere end 35 m fra kablet, uanset hvor den befinder sig i arbejdsområdet.
- Kablet ikke er mere end 800 meter langt.
- Der er ca. 20 cm kabel tilovers, som guidekablet senere skal forbindes med. Se *Udlægning af afgrænsningskablet på side 17*.

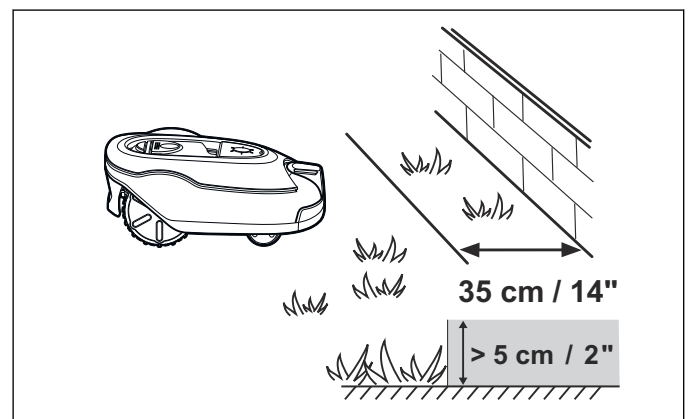
Nedenstående illustration viser, hvordan afgrænsningskablet skal lægges omkring arbejdsområdet og omkring hindringer. Benyt den medfølgende lineal til at finde frem til den korrekte afstand. Se *Produktoversigt på side 5*.



3.5.2 Arbejdsområdets afgrænsninger

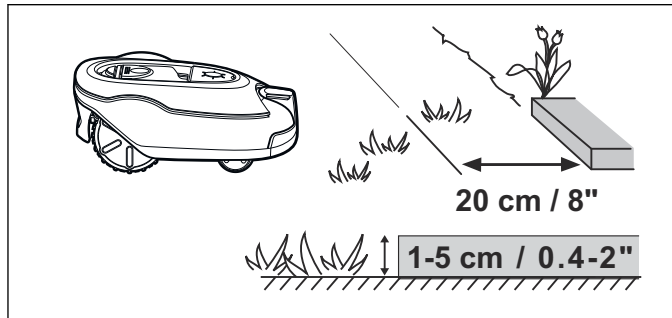
Afhængigt af hvad der befinder sig ved siden af arbejdsområdet, skal afgrænsningskablet lægges med forskellige afstande til hindringer.

Hvis en høj forhindring (5 cm eller mere), f.eks. en væg eller et hegn, støder op til arbejdsområdet, bør afgrænsningskablet lægges 35 cm fra forhindringen. Det vil forhindre robotplæneklipperen i at støde ind i forhindringen, og derved reducere slitage på karosseriet. Ca. 20 cm omkring den faste hindring vil græsset ikke blive slået.

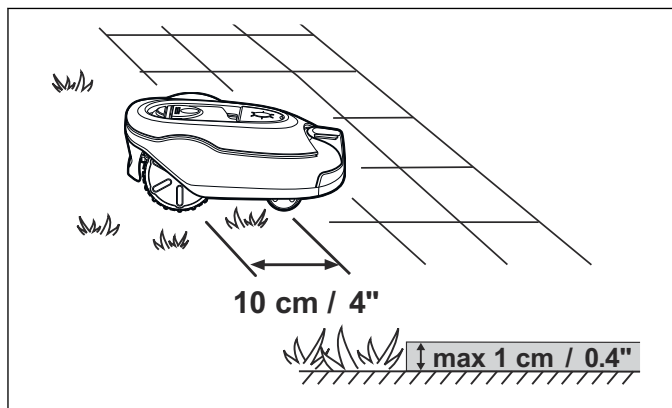


Hvis arbejdsområdet grænser op til en lille sænkning, f.eks. et blomsterbed, eller en lille stigning, f.eks. en lav kantsten (1-5 cm), skal afgrænsningskablet lægges 30 cm inde i arbejdsområdet. Dette forhindrer hjulene i at

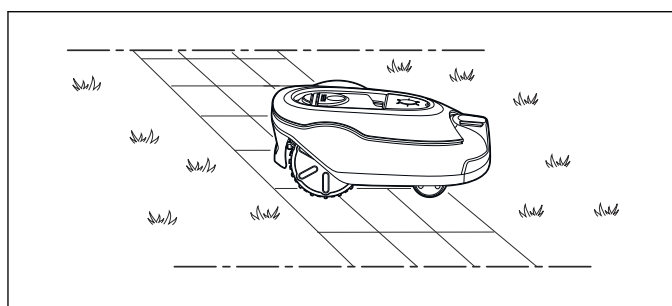
køre ned i sænkningen eller op på kantstenen, hvilket kan føre til overdreven slitage på robotplæneklipperen. Ca. 15 cm af plænen langs sænkningen/kantstenen vil ikke blive slået.



Hvis arbejdsområdet grænser op til en sti med belægningssten eller lignende, som er plan i forhold til plænen (+/- 1 cm), er det muligt at lade robotplæneklipperen køre en smule ind over stien. Afgrænsningskablet skal i så fald lægges 10 cm fra kanten af stien. Alt græsset langs belægningsstenene vil blive slået.



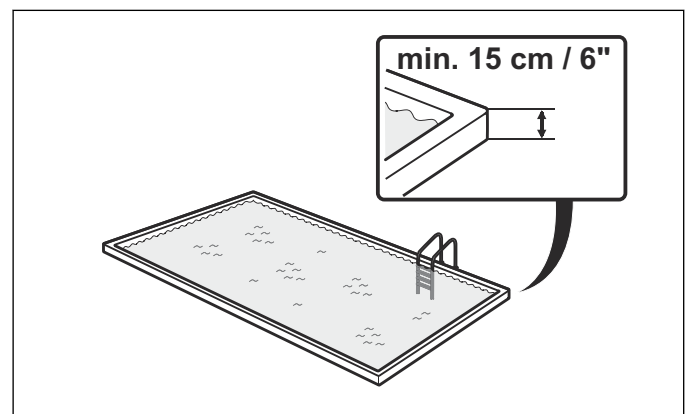
Hvis arbejdsområdet er opdelt af en sti med belægningssten, som er plan i forhold til plænen, er det muligt at lade robotplæneklipperen køre hen over stien. Det kan være en fordel at lægge afgrænsningskablet under belægningsstenene. Afgrænsningskablet kan også lægges i fugerne imellem belægningsstenene. Sørg for, at fliserne er på niveau med plænen for at undgå for kraftig slitage på robotplæneklipperen.



BEMÆRK: Robotplæneklipperen må under ingen omstændigheder køre over grus, barkflis eller lignende materiale, da det kan beskadige knivene.

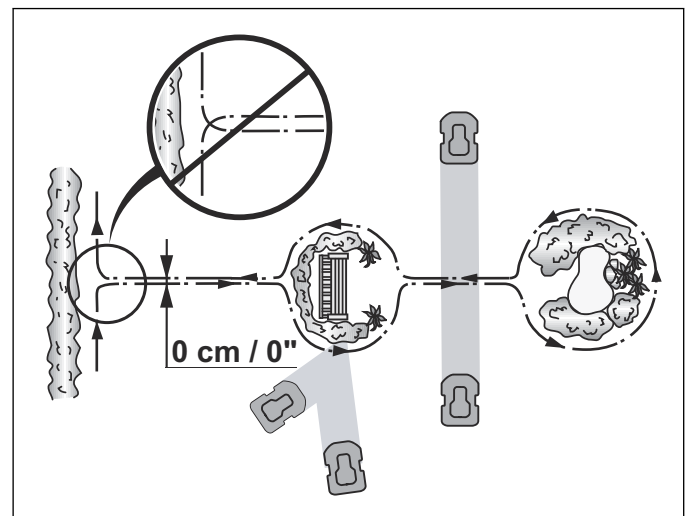
BEMÆRK: Hvis arbejdsområdet ligger i umiddelbar nærhed af vandområder, skrånninger, skrænter eller offentlig vej, skal afgrænsningskablet suppleres med

kantmateriale eller lignende. Kantmaterialet skal være mindst 15 cm højt. Det vil forhindre, at robotplæneklipperen kommer uden for arbejdsområdet.



3.5.3 Afgrænsninger inden for arbejdsområdet

Brug afgrænsningskablet til at isolere områder inden for arbejdsområdet ved at etablere øer omkring hindringer, som ikke kan modstå kollisioner, f.eks. blomsterbede, buske og springvand. Læg kablet hen til og omkring området, der skal isoleres, og læg det derefter tilbage ad samme vej. Hvis der benyttes pløkker, skal kablet lægges under de samme pløkker på tilbagevejen. Hvis afgrænsningskablerne til og fra øen lægges tæt sammen, kan robotplæneklipperen køre over kablet.

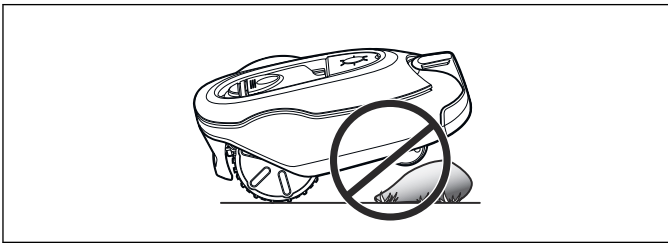


BEMÆRK: Afgrænsningskablet må ikke krydses på vejen til og fra en ø.

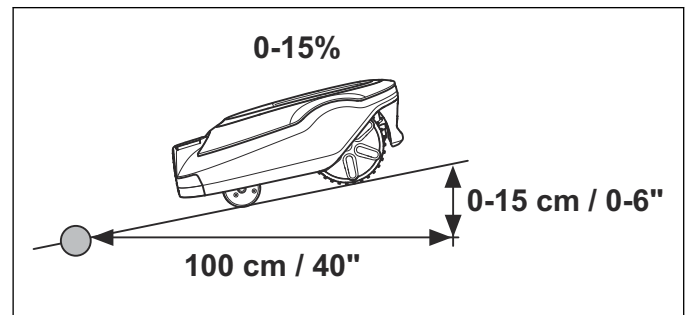
Hindringer, der kan modstå kollisioner, f.eks. træer eller buske på mere end 15 cm, behøver ikke at blive isoleret med afgrænsningskablet. Robotplæneklipperen vender om, hvis den kolliderer med denne form for forhindring.

Med henblik på omhyggelig og støjsvag drift anbefales det dog at isolere alle faste genstande i og omkring arbejdsområdet.

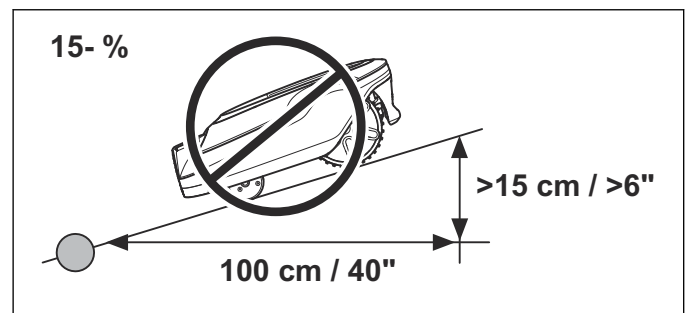
Hindringer, der hælder en smule, f.eks. sten eller store træer med rødderne delvist over jorden, skal afgrænses eller fjernes. I modsat fald kan robotplæneklipperen skride op på denne slags hindring, så knivene tager skade.



Afgrænsningskablet kan lægges på tværs af en skråning, der hælder mindre end 15 %.



Afgrænsningskablet bør ikke lægges på tværs af en skråning, som er stejlere end 15 %. Der er risiko for, at robotplæneklipperen vil have vanskeligt ved at vende der. Robotplæneklipperen vil i så fald stoppe og vise fejlmeddelelsen *Udenfor arbejdsområdet*. Risikoen er størst under fugtige vejrforhold, hvor hjulene kan glide på det våde græs.



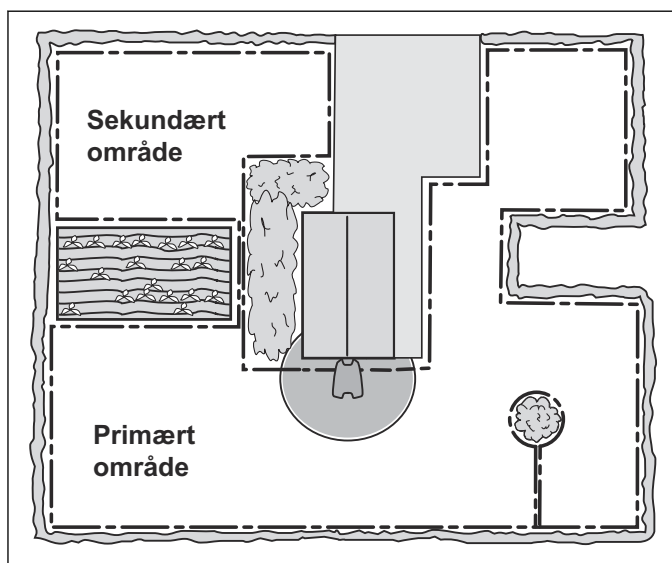
Afgrænsningskablet kan imidlertid lægges på en skråning, som er stejlere end 15 %, hvis der samtidig er en forhindring, som det er acceptabelt, at robotplæneklipperen kolliderer med, f.eks. et hegn eller en tæt hæk.

Inden for arbejdsområdet kan robotplæneklipperen klippe områder, som skræner op til 40 %. Arealer med større hældning skal isoleres ved hjælp af afgrænsningskablet.

Hvis en del af arbejdsområdets ydre afgrænsning skræner mere end 15 %, skal afgrænsningskablet lægges 20 cm inde i det flade område, inden skråningen starter.

3.5.3.1 Sekundære områder

Hvis arbejdsområdet består af to arealer, som robotplæneklipperen har vanskeligt ved at bevæge sig imellem, anbefales det at etablere et sekundært område. Eksempler på dette er skråninger på 40 % eller passager, der er smallere end 60 cm. Læg i sådanne tilfælde afgrænsningskablet rundt om det sekundære område, så det danner en ø uden for hovedområdet. Robotplæneklipperen skal flyttes manuelt imellem det primære og det sekundære område, når plænen i det sekundære område skal klippes.



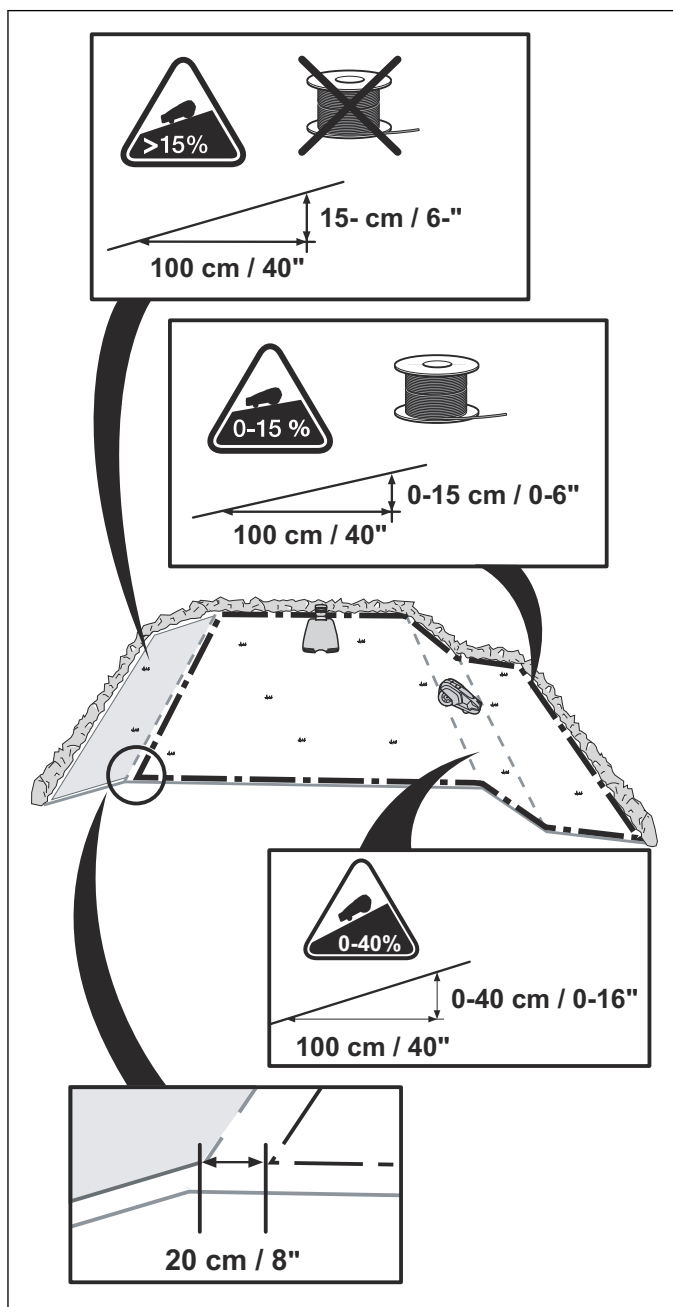
Driftstilstanden *Sekundært område* skal benyttes, da robotplæneklipperen ikke af sig selv kan bevæge sig fra det sekundære område til ladestationen. Se *Driftstilstand - Start på side 37*. I denne tilstand vil robotplæneklipperen aldrig søge efter ladestationen, men klippe græs, indtil batteriet er brugt op. Når batteriet er brugt op, standser robotplæneklipperen, og meddelelsen *Behøver manuel ladning* vises på displayet. Placer robotplæneklipperen i ladestationen for at lade batteriet op. Hvis det primære område skal klippes lige efter opladning, skal der trykkes på knappen **START**, og *Primært område* skal vælges, inden dækslet lukkes.

3.5.3.2 Passager under klippearbejdet

Lange og smalle passager og områder, som er smallere end 1,5 - 2 m, bør undgås. Der er derefter en risiko for, at robotplæneklipperen kommer til at køre rundt i passagen eller området i længere tid. Det får plænen til at se flad ud.

3.5.3.3 Hældninger

Robotplæneklipperen kan arbejde på skråninger. Den maksimale hældning defineres i procent (%) og beregnes som forskellen i højde i centimeter for hver meter.



3.5.4 Udlægning af afgrænsningskablet

Hvis du vil fastgøre afgrænsningskablet med kremper:

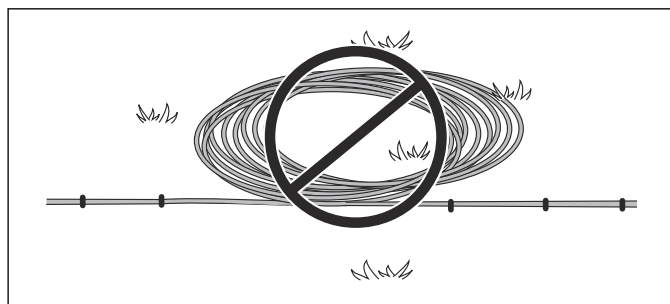
- Klip græsset meget tæt med en almindelig plæneklipper eller en trimmer på det sted, hvor kablet skal lægges. Det gør det lettere at lægge kablet tæt på jorden, og risikoen for, at robotplæneklipperen klipper i kablet eller beskadiger dets isolering reduceres.
- Sørg for at lægge afgrænsningskablet tæt på jorden og fastgøre pløkkerne tæt sammen. Kablet skal ligge tæt på jorden, så der ikke bliver klippet i det, så længe det endnu ikke er beskyttet af græssets rødder. For lav klipning af græsset umiddelbart efter installationen kan også beskadige kablets isolering. Skader på isoleringen vil muligvis først medføre forstyrrelser flere uger eller måneder senere. Det kan undgås ved altid at vælge den maksimale klippehøjde de første par uger efter installationen og derefter sænke højden ét trin ad gangen hver anden uge, indtil den ønskede klippehøjde er nået.

- Brug en hammer til at banke pløkkerne ned i jorden. Udvis stor forsigtighed, når pløkkerne bankes i, og sørg for, at kablet ikke udsættes for trækbelastninger. Undgå skarpe sving.

Hvis afgrænsningskablet skal graves ned:

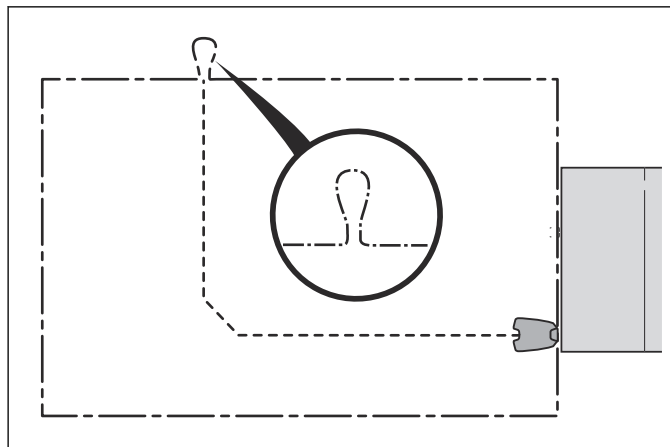
- Sørg for at lægge afgrænsningskablet mindst 1 cm og maks. 20 cm ned i jorden. Kablet kan graves ned f.eks. ved hjælp af en kantskærer eller en lige spade.

Bemærk: Overskydende kabel må ikke sammenrulles og placeres uden for afgrænsningskablet. Det kan forstyrre robotplæneklipperen.



3.5.4.1 Øje til tilslutning af guidekablet

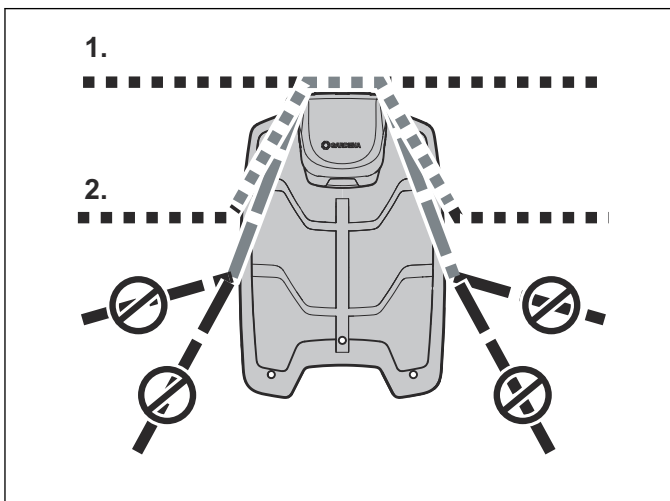
For at lette tilslutningen af guidekablet til afgrænsningskablet anbefales det at lave et øje på ca. 20 cm ekstra afgrænsningskabel på det sted, hvor guidekablet senere skal tilsluttes. Det er en god idé at planlægge, hvor guidekablet skal placeres, før afgrænsningskablet lægges ud. Se *Udlægning af afgrænsningskablet på side 17*.



3.5.4.2 Lægning af afgrænsningskablet ind imod ladestationen

På sin vej til ladestationen kan afgrænsningskablet lægges helt uden for ladestationen (se mulighed 1 i figuren). Hvis der er behov for at placere ladestationen delvist uden for arbejdsområdet, er det også muligt at lægge kablet under pladen til ladestationen (se mulighed 2 i figuren).

Men det meste af ladestationen må dog ikke placeres uden for arbejdsområdet, da robotplæneklipperen derved kan få vanskeligt ved at finde ladestationen (se □ figuren).



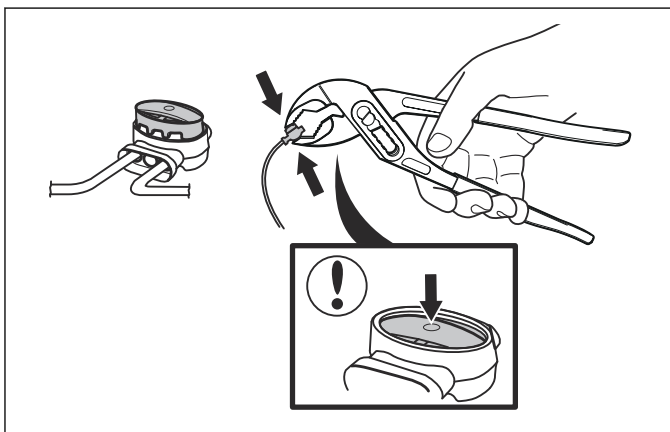
3.5.4.3 Splejsning af afgrænsningskablet



BEMÆRK: Sammensnoede kabler eller samlemuffer, der er omviklet med isolerbånd, er ikke at betragte som tilfredsstillende splejsninger. Fugtighed fra jorden vil få kablet til at oxidere, hvilket med tiden vil medføre kredsløbsbrud.

Brug en original sammenkoblingsenhed, hvis afgrænsningskablet ikke er langt nok og skal splejses. Den er vandtæt og sikrer pålidelig elektrisk forbindelse.

Stik begge kabelender ind i kablesamleren. Kontroller, at kablet er sat helt ind i sammenkoblingsenheden, så kablet er synligt igennem den gennemsigtige del på den anden side af sammenkoblingsenheden. Tryk nu knappen oven på sammenkoblingsenheden helt ned. Brug en polygriptang til at trykke knappen på sammenkoblingsenheden helt ned.



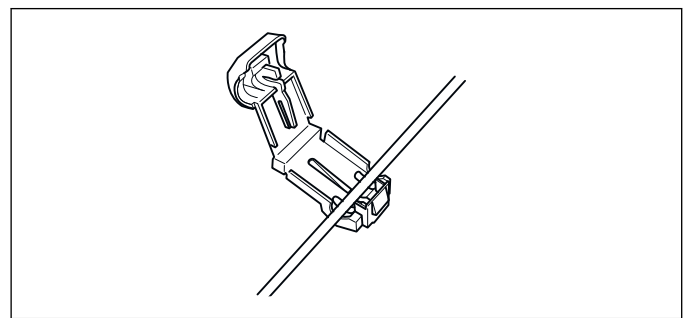
3.6 Tilslutning af afgrænsningskablet



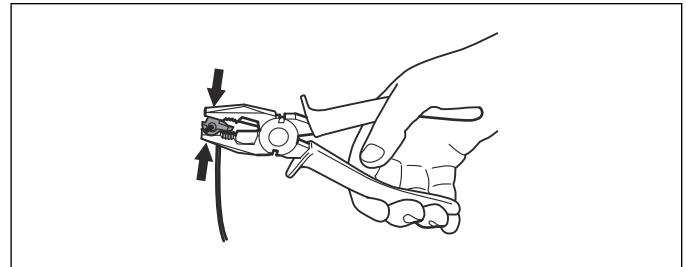
BEMÆRK: Afgrænsningskablet må ikke krydses ved tilslutning til ladestationen. Det højre kabel skal forbindes med den højre klemme på ladestationen, og det venstre kabel skal forbindes med den venstre klemme.

Forbind afgrænsningskablet med ladestationen:

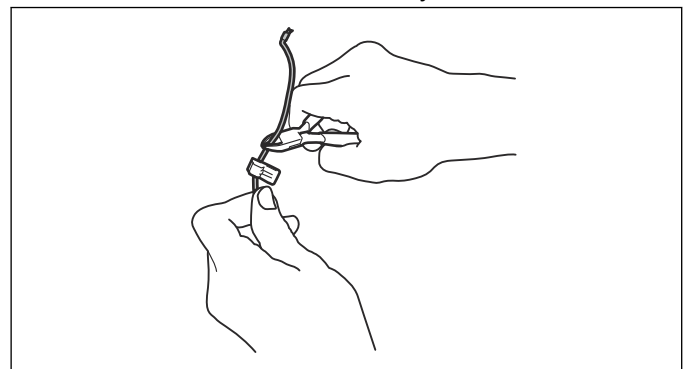
1. Åbn stikket, og placér kablet i fordybningen på forbindelsesstykket.



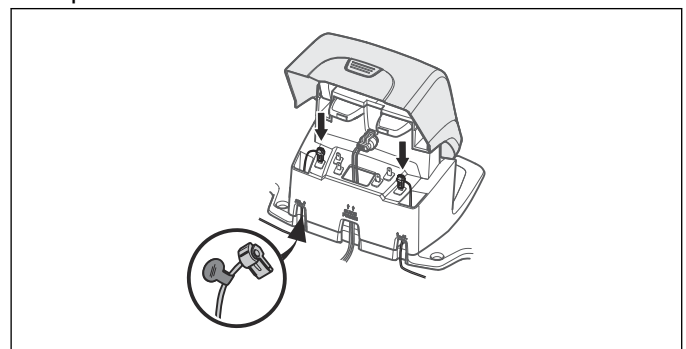
2. Tryk stikkene sammen ved hjælp af en tang. Tryk, indtil der høres et klik.



3. Klip overskydende afgrænsningskabel af. Klip 1-2 cm over hvert af forbindelsesstykkerne.



4. Vip beskyttelsesdækslet på ladestationen fremad, og før kablet op i hver kanal bag på ladestationen. Tryk forbindelsesstykket fast på metalstifterne mærket AL (venstre) og AR (højre) på ladestationen.
5. Afmærk ledningerne med de medfølgende kabelmarkeringer. Dette gør det nemmere at tilslutte kablet korrekt, når ladestationen f.eks. har været opbevaret indendørs om vinteren.

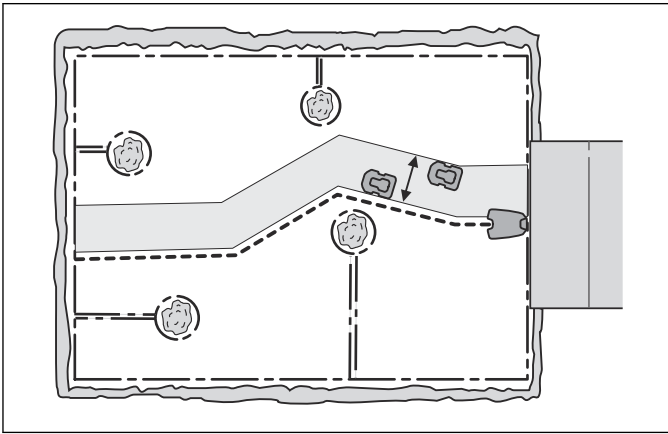


3.7 Installation af guidekablet

Guidekablet bruges af robotplæneklipperen til at finde vej tilbage til ladestationen, men det styrer også robotplæneklipperen væk fra ladestationen til fjernt beliggende dele af haven.

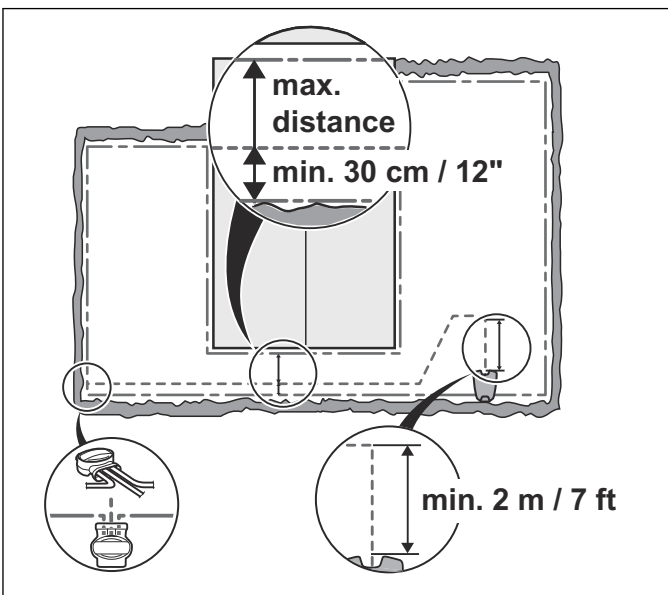
Den samme kabelrulle benyttes til både afgrænsnings- og guidekablet. Præcis som med afgrænsningskablet kan

guidekablet fastgøres med kramper eller graves ned i jorden.



Robotplæneklipperen kører i varierende afstande fra guidekablet for at reducere risikoen for spordannelse. Arealet ved siden af kablet, som robotplæneklipperen benytter, kaldes korridoren. Jo bredere en korridor, der angives af installationen, desto mindre er risikoen for spordannelse.

Robotplæneklipperen kører altid til venstre for guidekablet set i retning mod ladestationen. Det betyder, at korridoren ligger til venstre for guidekablet. Under installationsarbejdet er det derfor vigtigt at sørge for mest mulig fri plads til venstre for guidekablet set i retning mod ladestationen.



Præcis som med afgrænsningskablet kan guidekablet fastgøres med kramper eller graves ned i jorden.

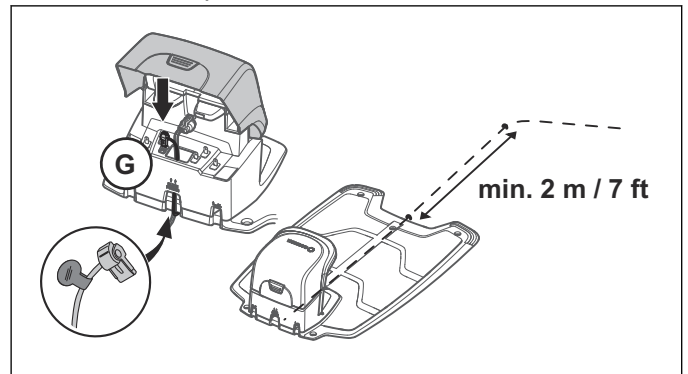
⚠ BEMÆRK: Sørg for så meget plads som muligt til venstre for guidekablet (set i retning mod ladestationen). Hertil kommer, at guidekablet ikke må lægges tættere end 30 cm på afgrænsningskablet.

3.7.1 Udlægning og tilslutning af guidekablet

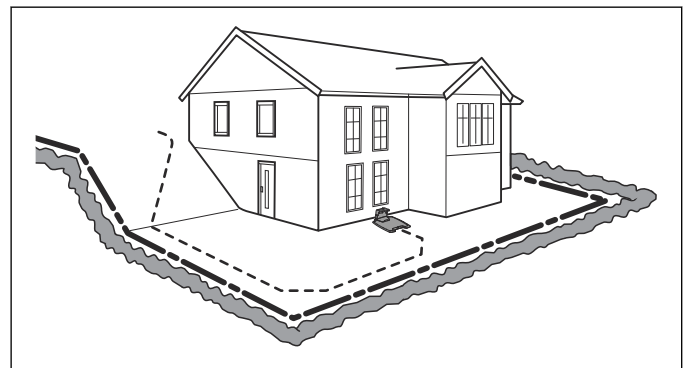
1. Før du lægger og tilslutter guidekablet, er det vigtigt at tage hensyn til længden af guidekablet, især i store eller komplekse installationer. Hvis guidekablet er længere end 400 meter, kan robotplæneklipperen have svært ved at følge det. Strømmen i guidekablet

løber altid venstre om i forbindelsen mellem guidekablet og afgrænsningsløkken.

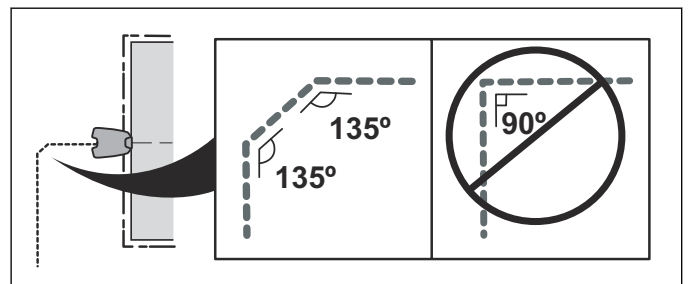
2. Vip det øverste dæksel på ladestationen fremad, og før guidekablet igennem en af de to kanaler, der er markeret GUIDE, til guideforbindelsen.
3. Tilslut et stik til guidekablet på samme måde som for afgrænsningskablet i *Tilslutning af afgrænsningskablet på side 18*. Forbind det med ladestationens kontaktklemme med mærkningen G1.
4. Afmærk ledningerne med de medfølgende kabelmarkeringer. Dette gør det nemmere at tilslutte kablerne korrekt igen, når ladestationen f.eks. har været opbevaret indendørs om vinteren.
5. Før guidekablet igennem åbningen under ladepladen og derefter mindst 2 meter lige ud fra forkanten af pladen.



Hvis guidekablet skal installeres på en stejl skråning, er det en fordel at lægge kablet i en vinkel i forhold til skråningen. På den måde bliver det lettere for robotplæneklipperen at følge guidekablet på skråningen.

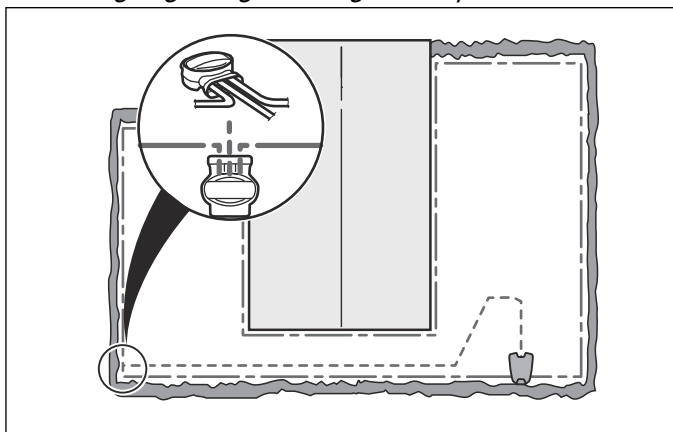


Undgå at lægge kablet med skarpe knæk. Det kan gøre det vanskeligt for robotplæneklipperen at følge guidekablet.

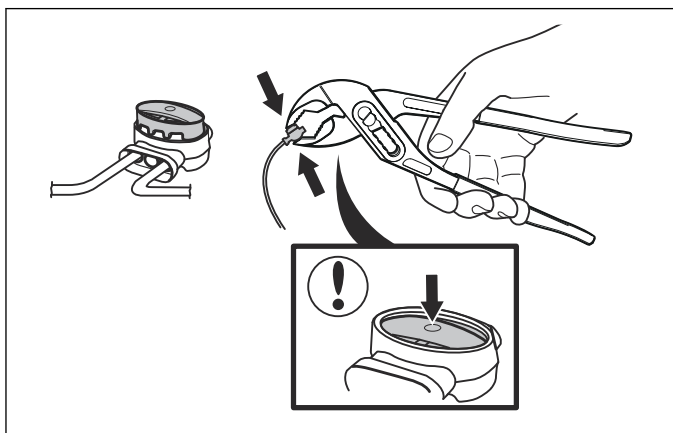


6. Før guidekablet hen til det punkt på afgrænsningsløkken, hvor guidekablet skal tilsluttes.

7. Klip afgrænsningskablet over ved hjælp af f.eks. en skævbider. Det er lettere at tilslutte guidekablet, hvis der er blevet lavet et øje på afgrænsningskablet som skitseret i den foregående beskrivelse. Se *Udlægning af afgrænsningskablet på side 17.*



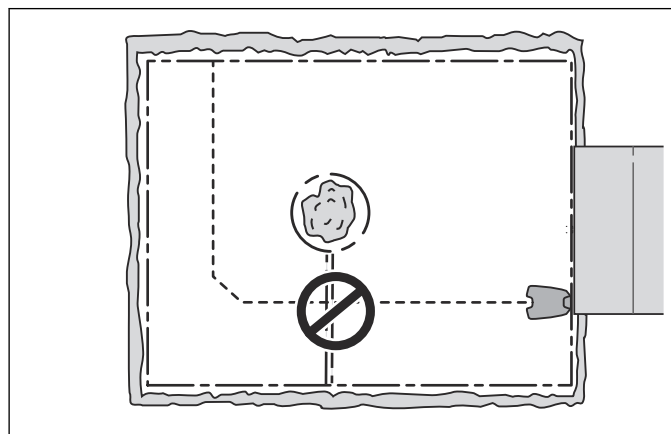
8. Tilslut guidekablet til afgrænsningskablet ved hjælp af en sammenkoblingsenhed:
- Indsæt afgrænsningskablet og guidekablet i sammenkoblingsenheden. Kontroller, at kablerne er sat helt ind i sammenkoblingsenheden, så kabelenderne er synlige igennem den gennemsigtige del på den anden side af sammenkoblingsenheden.
 - Brug en polygriptang til at trykke knappen på sammenkoblingsenheden helt sammen. Det spiller ingen rolle, hvilke huller der benyttes til hver enkelt kabelleder.



9. Fastgør splejsningen med kramper, eller grav den ned i plænen.

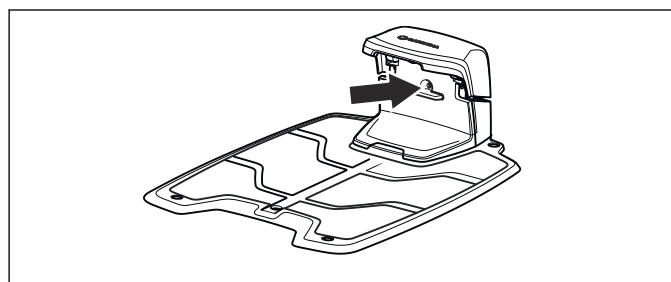


BEMÆRK: Guidekablet må ikke krydse afgrænsningskablet, f.eks. et afgrænsningskabel, der lægges ud til en ø.



3.8 Kontrol af installationen

Kontrollér afgrænsningssignalet ved hjælp af indikatorlampen på ladestationen.



Se *Indikatorlampen på ladestationen på side 47*, hvis lampen ikke har et konstant eller blinkende grønt lys.

3.9 Første opstart og kalibrering

Når hovedafbryderen sættes i position 1 for første gang, skal der gennemføres en opstartssekvens i robotplæneklipperens menu og en automatisk kalibrering af guidesignalet.

- Åbn dækslet ved at trykke på knappen **STOP**.
- Flyt hovedafbryderen til position 1.

En opstartssekvens begynder, når robotplæneklipperen startes første gang. Maskinen spørger om følgende:

- Sprog.
- Land
- Dato
- Tid
- Valg og bekræftelse af personlige PIN-kode. Alle kombinationer bortset fra 0000 er tilladt.

Bemærk: Brug siden *MEMO* i begyndelsen af vejledningen til at notere PIN-koden.

- Sæt robotplæneklipperen i ladestationen, og tryk på **START**. Robotplæneklipperen vil nu begynde at kalibrere guidekablet.

Tryk på **START**, og luk dækslet. Kalibreringen udføres ved, at robotplæneklipperen bakker ud af ladestationen og kører en kalibreringsproces foran ladestationen. Når dette er udført, kan klipningen begynde.

3.10 Betjeningspanel

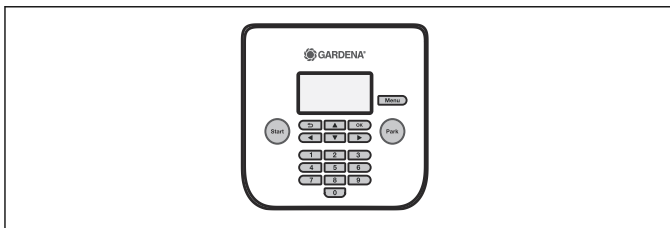
3.10.1 Instruktion - Betjeningspanel

Alle kommandoer og indstillinger på robotplæneklipperen indtastes via betjeningspanelet. Samtlige funktioner er tilgængelige via en række menuer.

Betjeningspanelet består af et display og et tastatur. Samtlige oplysninger vises på displayet, og alle indtastninger foretages via tastaturet.

3.10.2 Tastatur

Tastaturet har 6 grupper af knapper:



- Knappen **START** bruges til at aktivere robotplæneklipperen. Dette er normalt den sidste knap, der skal trykkes på, inden dækslet lukkes.
- Knapperne **TILBAGE** og **OK** bruges til at navigere i menuen. Knappen **OK** bruges også til at bekræfte indstillinger.
- **Piletasterne** bruges til at navigere i menuen, men også til at foretage valg i visse indstillingsmuligheder.
- Knappen **MENU** bruges til at gå til hovedmenuen.
- Knappen **PARKER** bruges til at sende robotplæneklipperen til ladestationen.
- De **numeriske taster** bruges til at indtaste indstillinger, f.eks. PIN-kode, tid eller udgangsretning.

3.10.3 Display

Når der er blevet trykket på knappen **STOP**, og dækslet åbnes, viser displayet følgende oplysninger:



- Driftsoplysninger, f.eks. *KLIPPER*, *PARKERET* eller *TIMER*. Hvis der trykkes på knappen **STOP**, mens robotplæneklipperen kører, vises det, som den gjorde, lige før den blev stoppet, f.eks. *KLIPPER* eller *SØGER*. Teksten *KLAR* vises, hvis robotplæneklipperen ikke er i en bestemt driftstilstand, f.eks. hvis hovedafbryderen lige er blevet slået til.
- Dato og klokkeslæt viser den aktuelle tid:

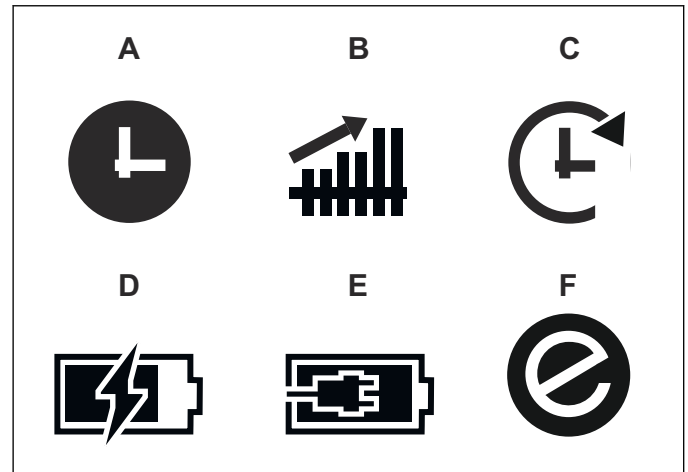
3.10.4 Symboler vises på displayet

Det sorte ursymbol (A) angiver, hvornår klipperen ikke må slå græsset på grund af en timerindstilling. Hvis plæneklipperen ikke må klippe på grund af

sensorcontrol, vises symbolet (B) (gælder ikke for R100LiC og R100LiC). Hvis driftstilstanden Tilsidesæt timer er valgt, vises symbolet (C).

Batteristatus viser den resterende ladekapacitet på batteriet. Hvis robotplæneklipperen er ved at oplade, vises der også et blinkende symbol oven over batterisymbolet (D). Hvis robotplæneklipperen er placeret i ladestationen uden at oplade, vises (E).

ECO-symbolet (F) vises, hvis robotplæneklipperen er i *ECO-tilstand*.



3.10.5 Undermenuer

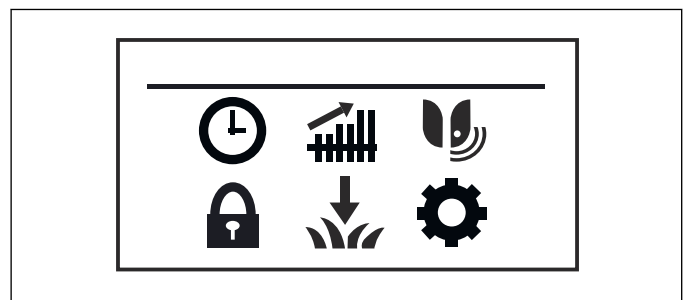
Hver enkelt valgmulighed giver adgang til en række undermenuer. Du kan benytte disse funktioner til at tilpasse robotplæneklipperens indstillinger via undermenuerne.

Visse undermenuer indeholder valgmuligheder, der er markeret i venstre side. Det betyder, at de pågældende valgmuligheder er valgt. Marker eller fjern markeringen fra afkrydsningsfeltet ved at trykke på **OK**.

3.11 Menustruktur

Hovedmenuen indeholder følgende valgmuligheder:

- *Timer*
- *SensorControl* (kun til R130Li, R130LiC, R160Li og R160LiC)
- *Smart system* (kun til R100LiC, R130LiC og R160LiC)
- *Sikkerhed*
- *Installation*
- *Indstillinger*

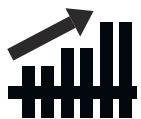


3.11.1 Hovedmenu



Timer

Timerfunktionen er et ideelt redskab til at fastlægge de perioder, hvor robotplæneklipperen ikke skal klippe græsset, f.eks. hvis der er legende børn i haven. Se *Timer på side 22*



SensorControl

Kun til R130Li, R130LiC, R160Li og R160LiC

Denne funktion gør det muligt for robotplæneklipperen automatisk at justere dens klippetider baseret på, hvor hurtigt græsset gror. Når vejret tillader, at græsset gror hurtigt, klipper robotplæneklipperen oftere, og når græsset vokser langsommere, vil robotplæneklipperen automatisk bruge mindre tid på plænen. Se *SensorControl på side 24*.



Smart system

Kun til R100LiC, R130LiC og R160LiC R130Li

GARDENA smart system giver mulighed for trådløs interaktion mellem plæneklipperen og andre enheder i GARDENA smart system, f.eks. vandregulering og sensorer. Fra denne menu kan du medtage eller udelukke din robotplæneklipper og kontrollere status for den trådløse forbindelse til smart system. Se *Smartsystem på side 25*.



Sikkerhed

I denne menu kan der foretages indstillinger vedrørende sikkerhed og forbindelse mellem plæneklipperen og ladestationen. Der kan vælges imellem 3 sikkerhedsniveauer: *Lavt*, *Medium* og *Højt*. Se *Sikkerhed på side 25*.



Installation

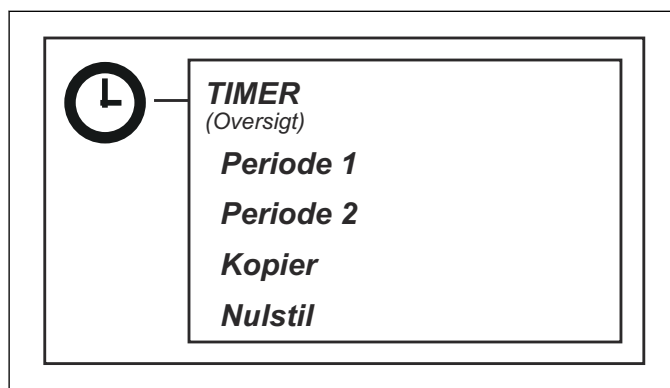
Denne menufunktion bruges til at tilpasse installationen. For mange arbejdsområder er der ingen grund til at ændre fabriksindstillingerne, men alt efter græsplænenes kompleksitet kan klipperesultatet forbedres ved at foretage manuelle indstillinger. Se *Installation på side 26*.



Indstillinger

Med dette valg kan du ændre de generelle indstillinger for robotplæneklipperen, f.eks. dato og klokkeslæt. Se *Indstillinger på side 29*.

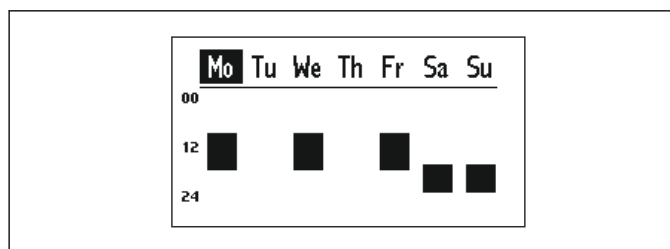
3.12 Timer



Det bedste resultat opnås ved ikke at klippe plænen alt for ofte. Hvis robotplæneklipperen får lov at klippe for meget, kan plænen komme til at se nedtrådt ud. Derudover bliver robotplæneklipperen udsat for unødigt slitage. Hvis arbejdsområdet er mindre end robotplæneklipperens områdekapacitet, kan kvaliteten af græsset forbedres yderligere ved kun at klippe det hver anden dag i stedet for nogle få timer hver dag. Derudover har græsset godt af at få fuldstændig ro i en periode på mindst tre dage én gang om måneden.

Timerfunktionen er også en ideel måde at fastlægge de perioder, hvor robotplæneklipperen ikke skal klippe græsset, f.eks. hvis der er legende børn i haven.

Timer og dage for drift kan ses i en oversigt på robotplæneklipperens display. Aktiv klipping pr. dag er illustreret med en sort bjælke. Resten af tiden er robotplæneklipperen parkeret i ladestationen.



Timerens fabriksindstilling er inaktiv, hvilket betyder, at robotplæneklipperen vil være i drift hele døgnet rundt alle ugens dage. Dette er normalt en passende indstilling for et arbejdsområde svarende til maksimal kapacitet, se *Tekniske data på side 53*.

Hvis arbejdsområdet er mindre end den maksimale kapacitet, bør timeren anvendes for at minimere slitage på græs og plæneklipper. Når du indstiller timeren, skal du regne med, at robotplæneklipperen klipper ca. det antal kvadratmeter pr. time og dag, der er angivet i tabellen Arbejdskapacitet. Se *Sådan indstilles timeren på side 38*.

Nedenstående tabel indeholder forslag til forskellige timerindstillinger afhængigt af græsplænenes størrelse. Tiderne er vejledende. De skal muligvis justeres, så det

passer til haven og f.eks. græssets kvalitet og vækst i sæsonen. Brug tabellen på følgende måde:

- Find det arbejdsområde, der bedst svarer til græsplænenes størrelse.
- Vælg et passende antal arbejdsdage (for nogle arbejdsområder kan det være nødvendigt med 7 dage).
- Arbejdstimer pr. dag viser, hvor mange timer om dagen robotplæneklipperen vil få lov til at arbejde i løbet af det valgte antal arbejdsdage.

- Foreslået tidsinterval viser et tidsinterval, der svarer til de ønskede arbejdstimer pr. dag.

Det er muligt at konfigurere 2 arbejdsperioder om dagen. Der kan være unikke arbejdsperioder hver dag, men det er også muligt at kopiere den aktuelle dags arbejde til alle de andre dage.

3.12.1 Timerforslag GARDENA R100Li, R100LiC

Arbejdsområde	Arbejdsdage pr. uge	Arbejdstimer pr. dag	Forslag til tidsinterval
250 m ²	5	6	07:00 - 13:00
	7	4,5	07:00 - 11:30
500 m ²	5	12	07:00 - 19:00
	7	8,5	07:00 - 15:30
750 m ²	5	17	07:00 - 24:00
	7	13	07:00 - 20:00
1000 m ²	7	17	07:00 - 24:00

3.12.2 Timerforslag GARDENA R130Li, R130LiC

Arbejdsområde	Arbejdsdage pr. uge	Arbejdstimer pr. dag	Forslag til tidsinterval
250 m ²	5	5,5	07:00 - 12:30
	7	4	07:00 - 11:00
500 m ²	5	10,5	07:00 - 17:30
	7	7,5	07:00 - 14:30
750 m ²	5	15,5	07:00 - 22:30
	7	11	07:00 - 18:00
1000 m ²	7	15	07:00 - 22:00
1300 m ²	7	19	05:00 - 24:00

3.12.3 Timerforslag GARDENA R160Li, R160LiC

Arbejdsområde	Arbejdsdage pr. uge	Arbejdstimer pr. dag	Forslag til tidsinterval
250 m ²	5	5	07:00 - 12:00
	7	3,5	07:00 - 10:30
500 m ²	5	10	7.00-17.00
	7	7	07:00 - 14:00
750 m ²	5	15	07:00 - 22:00
	7	11	07:00 - 18:00
1000 m ²	5	20	04:00 - 24:00
	7	14,5	07:00 - 21:30
1250 m ²	7	18	06:00 - 24:00
1600 m ²	7	23	01:00 - 24:00

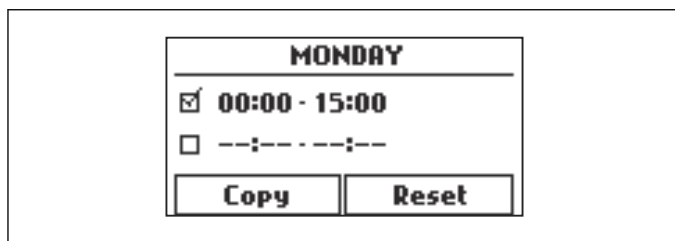
3.12.4 Rediger dag

Vælg først den dag, der skal redigeres, fra skærbilledet Oversigt ved hjælp af venstre/højre pile tast efterfulgt af OK.

Der kan indtastes 2 tidsintervaller pr. dag. Hvis du vil angive et interval for *Periode 1*, skal du først sørge, at afkrydsningsfeltet ved siden af *Periode 1* er markeret. Du kan markere eller fjerne markeringen ved at vælge

afkrydsningsfeltet og trykke på **OK**. Indtast tiden ved hjælp af det numeriske tastatur.

Periode 2 angives på samme måde som *Periode 1*. To intervaller kan være nyttigt for at give mulighed for at bruge græsplænen til andre aktiviteter i bestemte tidsrum, f.eks. ved at angive *Periode 1*: 00:00- 15:00 og *Periode 2*: 21:00-24:00. Plæneklipperen vil i så fald være parkeret i ladestationen mellem 15:00 og 21:00.

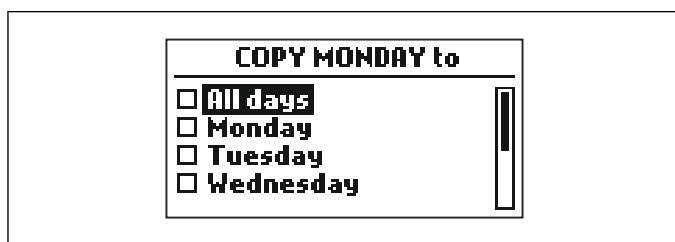


Hvis du vil deaktivere klipning en hel dag, skal du fjerne markeringen for begge perioder.

3.12.5 Kopier

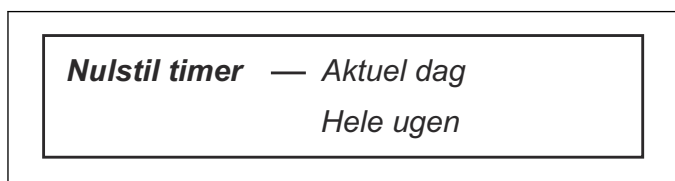
Brug denne funktion til at kopiere den aktuelle dags indstillinger til andre dage.

Markér *Kopier* ved hjælp af **piletasterne**, og tryk på **OK**. Brug **piletasterne** op og ned for at flytte markøren mellem dage. Tiderne vil blive kopieret til de dage, der er markeret med OK.



3.12.6 Nulstil

Denne funktion nulstiller timeren til fabriksindstillingen, hvor robotplæneklipperen får lov til at arbejde 24 timer om dagen hver dag.



3.12.6.1 Aktuel dag

Dette nulstiller den dag, der er valgt i fanesystemet.

Fabriksindstillingen er, at robotplæneklipperen må køre 24 timer om dagen.

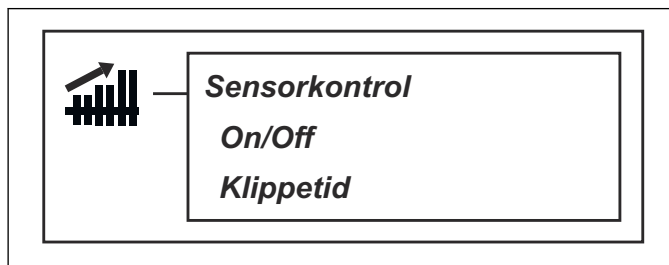
3.12.6.2 Hele ugen

Dette nulstiller alle dage i ugen.

Fabriksindstillingen er, at robotplæneklipperen må arbejde 24 timer om dagen hver dag.

3.13 SensorControl

Kun til R130Li, R130LiC, R160Li og R160LiC



Denne funktion gør det muligt for robotplæneklipperen automatisk at justere dens klippetider baseret på, hvor hurtigt græsset gror. Når vejret tillader, at græsset gror hurtigt, klipper robotplæneklipperen oftere, og når græsset vokser langsommere, vil robotplæneklipperen automatisk bruge mindre tid på plænen. Den første klippecyklus på dagen vil dog altid blive gennemført. Derefter afgør SensorControl, om den vil fortsætte eller ej.

For at opnå optimal SensorControl-ydeevne anbefales det kun at fravælge de gange, hvor robotplæneklipperen ikke skal køre. Alle andre tidspunkter bør være tilgængelige for SensorControl. Manuelle timerindstillinger har altid i forrang i forhold til SensorControl, så robotplæneklipperen ville ikke kunne klippe mere, end timerindstillingerne tillader.

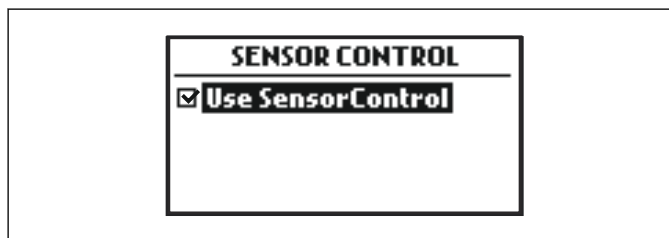
Når SensorControl er aktiveret, har robotplæneklipperen brug for tid til at beslutte, hvad den optimale klippetid er for det pågældende arbejdsområde. Derfor kan det tage et par dages kalibrering, før klipperesultatet er optimalt.

Bemærk, at SensorControl nulstilles, hvis plæneklipperen har været slukket i mere end 50 timer, eller hvis en *nulstilling af alle brugerindstillinger* er udført. SensorControl bliver ikke påvirket, hvis en nulstilling af timerindstillingen bliver udført.

Når SensorControl er aktiveret, er det meget vigtigt regelmæssigt at kontrollere, at knivdisken er ren, og at knivene er i god stand. Græs, der er snoet omkring knivdiskens aksel, eller sløve knive kan påvirke, hvordan SensorControl fungerer.

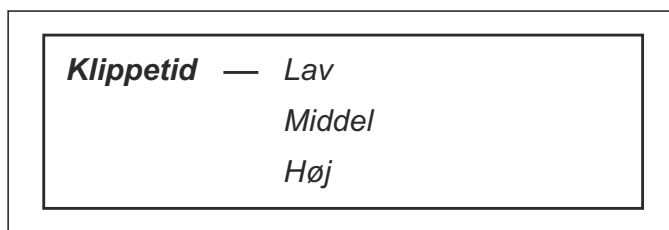
3.13.1 SensorControl til/fra

Aktivering af SensorControl: Marker eller fjern markeringen fra afkrydsningsfeltet ved at trykke på **OK**.



3.13.2 Klippetid

Der kan vælges imellem 3 klippeniveauer:



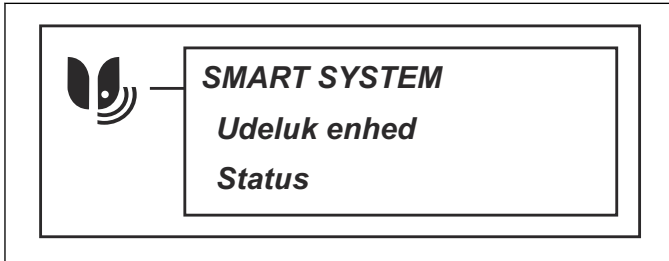
Hvis klipperesultaterne ikke er optimale ved brug af SensorControl, skal indstillingerne for klippetid muligvis justeres.

3.13.2.1 Sådan indstilles klippetiden

1. Placér markøren ved *Klippetid*, og tryk på **OK**.
2. Brug højre og venstre **piletast** til at øge eller mindske klippetiden i 3 forudindstillede intervaller.

3.14 Smartsystem

Kun til R100LiC, R130LiC og R160LiC



GARDENA smart system muliggør trådløst samspil mellem din smart-robotplæneklipper og andre GARDENA smart system, som f.eks. smart-vandregulering og smartsensorer. I denne menu for Indstillinger kan du:

- få din smart-robotplæneklipper til at medtage eller udelukke GARDENA smartsystem-appen.
- kontrollere status for den trådløse forbindelse til smartsystemet.

Bemærk: Inklusionssekvensen kan tage flere minutter. Når inklusionen er fuldført, vender du automatisk tilbage til klipperens startskærm. Hvis inklusionen mislykkes af den ene eller den anden grund, skal du prøve igen.

3.14.1 Deaktiverede menuer

Så længe smart-robotplæneklipperen er en del af smartsystemet, vil nogle menuer blive deaktiveret, så indstillingerne for smartsystemet vil ikke blive påvirket. Du kan stadig se alle indstillingerne, men disse kan kun ændres med GARDENA smart system-appen. Følgende indstillinger vil være spærret i menuen Valg af smart-robotplæneklipper:

- Timer
- Tid og dato
- Sprogvariationer
- Land

3.14.2 Installation

Sørg for, at smart-robotplæneklipperen er fuldt installeret, før du medtager den i GARDENA smart system-appen. Se *Installation på side 10*. Det er vigtigt at planlægge installationen omhyggeligt.

3.14.3 Medtag enhed

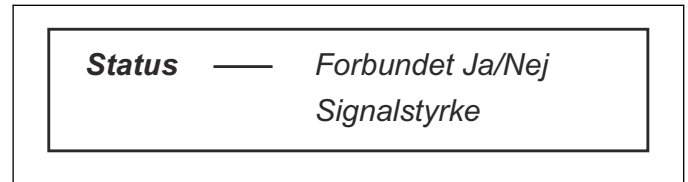
Hvis du vil tilføje smart-robotplæneklipperen i GARDENA smart system-appen skal du vælge indstillingen *Aktivér oprettelsestilstand* i menuen Valg af smart-robotplæneklipper. Dette vil oprette den trådløse forbindelse mellem robotplæneklipperen og GARDENA smart system-appen. Kun hvis du først aktiverer smart-

robotplæneklipperens integrationsmodul, vil det blive vist i appen.

3.14.4 Integrering i appen

Udfør kun dette trin efter installationen er blevet udført. Til integreringen kræves en smartgateway-forbindelse til internettet. Alle GARDENA smartenheder medtages via appen. Derudover skal du følge instruktionerne i appen. Den gratis GARDENA smart system-app kan downloades fra Apple App Store eller Google Play Store.

3.14.5 Status

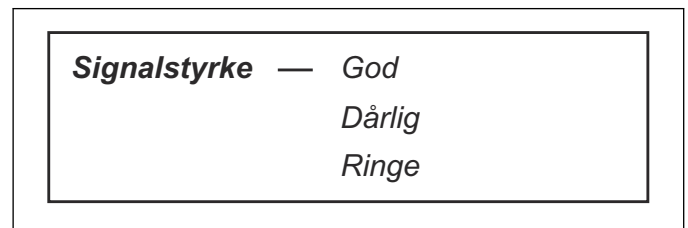


Så snart robotplæneklipperen er forbundet med smartsystem-gatewayen, kan du kontrollere status for forbindelsen fra denne menu.

3.14.5.1 Forbundet Ja/Nej

Status er enten tilsluttet eller ikke tilsluttet.

3.14.5.2 Signalstyrke



Signalkvaliteten mellem robotplæneklipperen og gatewayen kan enten være *God*, *Dårlig* eller *Ring*. Robotplæneklipperens ladestation skal helst placeres på et sted i haven med *signalstyrken God* for at få den optimale smart system-ydeevne.

3.14.6 Udeluk enhed

Hvis du vil afbryde den trådløse forbindelse mellem robotplæneklipperen og smart system, skal du vælge indstillingen Udeluk enhed i klipperens menu. Hvis du accepterer at udelukke enheden, bliver der ikke mere kommunikation mellem robotplæneklipperen og andre smart system-enheder.

Bemærk: Robotplæneklipperen skal slettes manuelt fra listen over produkter i smart system-programmet.

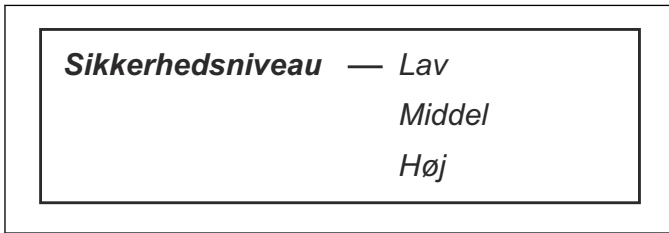
3.15 Sikkerhed

Med denne valgmulighed kan der foretages indstillinger vedrørende sikkerhed og forbindelsen mellem plæneklipperen og ladestationen.



3.15.1 Sikkerhedsniveau

Der kan vælges imellem 3 sikkerhedsniveauer:



Sikkerhedsniveauerne *Lav* og *Middel* forhindrer adgang til robotplæneklipperen, hvis PIN-koden er ukendt. Sikkerhedsniveauet *Høj* medfører afgivelse af en advarsel (bip), hvis den korrekte PIN-kode ikke indtastes efter det angivne tidsinterval.

Hvis der indtastes en forkert PIN-kode 5 gange i træk, blokeres robotplæneklipperen i et bestemt tidsrum. Spærretiden forlænges for hvert forkert forsøg.

Funktion	Lav	Middel	Høj
Tidslås	X	X	X
PIN-anmodning		X	X
Alarm			X

3.15.1.1 Tidslås

Denne funktion medfører, at robotplæneklipperen efter 30 dage ikke kan startes, uden at PIN-koden indtastes først. Når de 30 dage er gået, vil robotplæneklipperen fortsætte med at klippe græs som normalt, men meddelelsen *Indtast PIN-kode* vises, når dækslet åbnes. Indtast PIN-koden igen, og tryk på **OK**.

3.15.1.2 PIN-anmodning

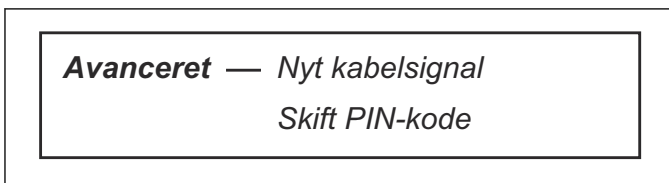
Denne funktion betyder, at robotplæneklipperen anmoder om en PIN-kode, når hovedafbryderen flyttes til *1*, og hver gang dækslet åbnes. Den korrekte PIN-kode skal indtastes, for at robotplæneklipperen kan bruges.

Hvis der indtastes en forkert PIN-kode 5 gange i træk, blokeres robotplæneklipperen i et bestemt tidsrum. Spærretiden forlænges for hvert forkert forsøg.

3.15.1.3 Alarm

Denne funktion betyder, at der lyder en alarm, hvis PIN-koden ikke indtastes inden for 10 sekunder efter, at der er trykket på knappen **STOP**, eller robotplæneklipperen af en eller anden grund er blevet løftet op. En tikkende lyd gør opmærksom på, at PIN-koden skal indtastes for at forhindre udløsning af alarmen. Alarmen kan når som helst slås fra ved indtastning af den korrekte PIN-kode.

3.15.2 Avanceret



3.15.2.1 Nyt kabelsignal

Kabelsignalet vælges tilfældigt for at etablere en unik forbindelse imellem robotplæneklipperen og

ladestationen. I sjældne tilfælde kan det være nødvendigt at generere et nyt signal, hvis f.eks. to tilstødende installationer benytter signaler, der minder meget om hinanden.

1. Sæt robotplæneklipperen i ladestationen.
2. Vælg *Nyt afgrænsningskabelsignal* i menuen.
3. Tryk på **OK**, og afvent bekræftelse på, at afgrænsningssignalet er blevet genereret. Dette tager normalt ca. 10 sekunder.

3.15.2.2 Skift PIN-kode

Indtast den nye PIN-kode, og tryk på **OK**. Bekræft ved at indtaste den samme kode igen, og tryk på **OK**. Når PIN-koden ændres, vises meddelelsen *PIN-kode ændret* på displayet.

Notér den nye PIN-kode på den dertil beregnede linje i Memo. Se *Indledning på side 3*.

3.16 Installation

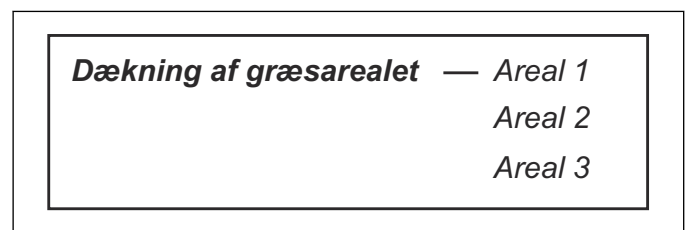
For mange arbejdsområder er der ingen grund til at ændre fabriksindstillingerne, men nogle gange, afhængigt af græsplænenes kompleksitet, kan klipperesultatet forbedres ved at foretage manuelle indstillinger.

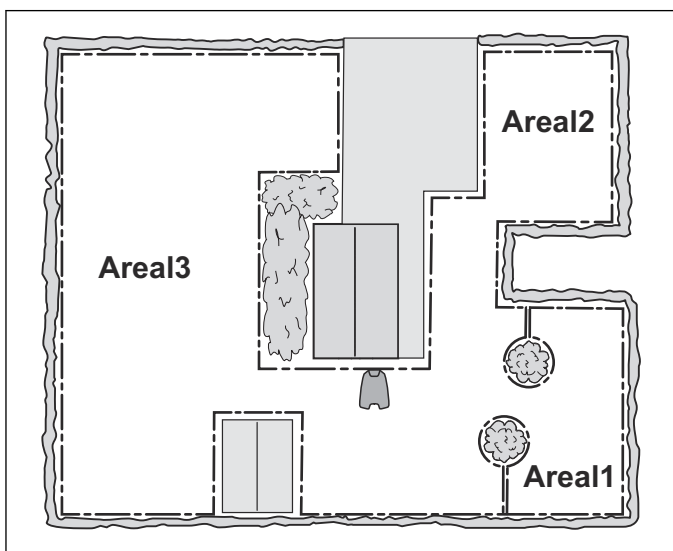


3.16.1 Dækning af græsarealet

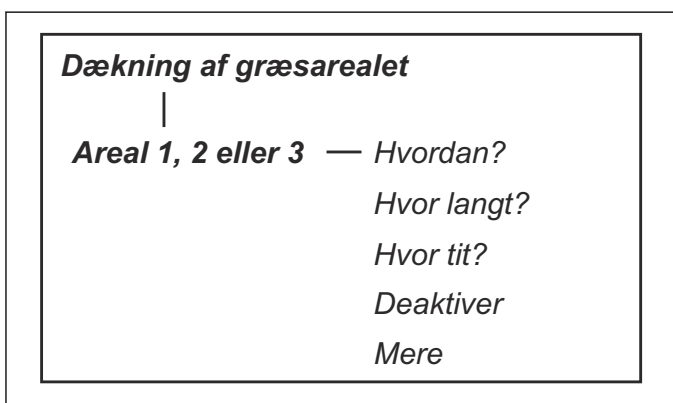
Denne menu bruges til at styre robotplæneklipperen til fjernt beliggende dele af et arbejdsområde. I komplekse haver med f.eks. mange områder, som er forbundet med smalle passager, kan klipperesultatet forbedres ved at ændre indstillingerne.

Der kan indstilles op til 3 fjernt beliggende områder. Vælg et område ved hjælp af venstre og højre **piletast** efterfulgt af **OK**.





Der kræves en række unikke valg for at lade robotplæneklipperen nå det fjernt beliggende område.



Fabriksindstillingerne giver robotplæneklipperen mulighed for at følge guidekablet 300 meter 20 % af de gange, den forlader ladestationen. Hvis guidekablet i virkeligheden er mindre end 300 m, følger robotplæneklipperen det til det sted, hvor guidekablet er forbundet med afgrænsningskablet.

3.16.1.1 Area 1, 2 or 3 > Hvordan?

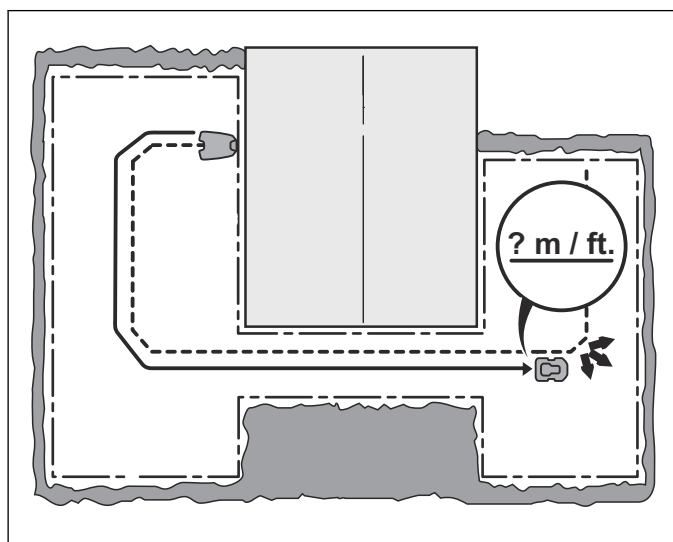
Robotplæneklipperen bruger guiden til at nå Areal 1, 2 eller 3. Hvis alle arealer bliver brugt, er det derfor vigtigt at overveje den optimale placering af ladestationen. Guiden skal passere alle områder, men samtidig ikke overstige den maksimale længde af guidekablet.

3.16.1.2 Area 1, 2 or 3 > Hvor langt?

Indtast afstanden i meter langs med det aktuelle kabel fra ladestationen til det fjernt beliggende område, hvor robotplæneklipperen begynder at klippe græsset.

Brug højre og venstre **piletaster** til at skifte mellem forskellige indstillinger.

Tip! Brug funktionen *Test (Area 1, 2 or 3 > Mere > Test)* til at fastslå, hvor langt der er til det fjernt beliggende område. Afstanden i meter vises på plæneklipperens display, når knappen **STOP** er blevet trykket ned. Se *Sådan måles afstanden til et fjernt beliggende område på side 28*. Den målte afstand, som vises på displayet, kan gemmes direkte til det valgte fjernt beliggende område. Alle nuværende værdier tilsidesættes af den nye målte afstand.



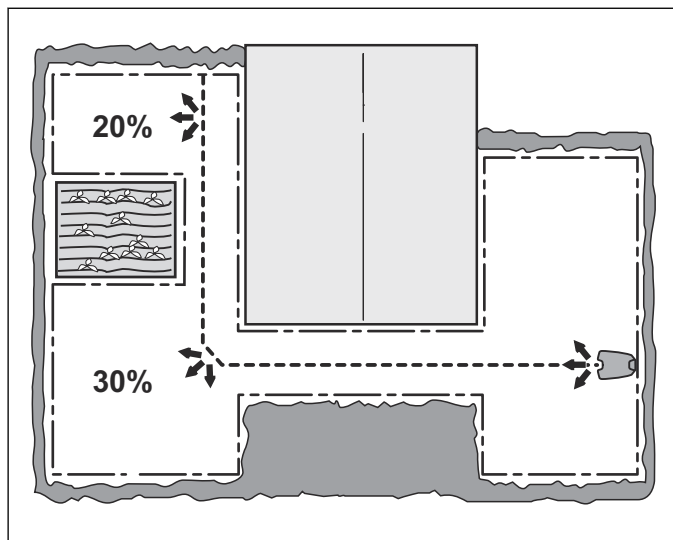
3.16.1.3 Area 1, 2 or 3 > Hvor tit?

Hvor ofte robotplæneklipperen skal styres til det fjernt beliggende område, vælges som en procentdel af det samlede antal gange, den forlader ladestationen. På alle andre tidspunkter begynder robotplæneklipperen at klippe ved ladestationen.

Vælg den procentdel, der svarer til størrelsen på det fjernt beliggende område i forhold til det samlede arbejdsområde. Hvis det fjernt beliggende område f.eks. udgør halvdelen af det samlede arbejdsområde, skal der vælges 50 %. Der skal angives en lavere værdi, hvis det fjernt beliggende område er mindre. Hvis der anvendes flere områder, skal der tages hensyn til, at det samlede tal ikke må overstige 100 %.

Sammenlign med eksemplerne i *Eksempler på form af have på side 33*.

Brug de **numeriske taster** til at angive andel i procent.



3.16.1.4 Area 1, 2 or 3 > Deaktiver

Du kan deaktivere og aktivere hvert område uden at indtaste indstillingerne igen. Vælg *Deaktiver*, og tryk på **OK**.

3.16.1.5 Område 1, 2 eller 3 > Mere > Test

Test af de valgte indstillinger kan ses som en naturlig del af installationen.

Ved hjælp af funktionen *Test* kører robotplæneklipperen den længste afstand fra guidekablet, som den valgte korridorbredden tillader.

3.16.1.6 Test: Area 1, 2 or 3

Sådan afprøves de valgte indstillinger:

1. Sæt robotplæneklipperen i ladestationen.
2. Brug pil ned og højre/venstre **piletast** til at vælge det areal, der skal testes, fra skærbilledet *Overblik over plænen*. Tryk på **OK**.
3. Vælg *Mere*, og tryk på **OK**.
4. Vælg *Test*, og tryk på **OK**.
5. Tryk på **START**, og luk dækslet.
6. Robotplæneklipperen vil nu forlade ladestationen og begynde at følge guidekablet mod det fjernt beliggende område. Kontroller, at robotplæneklipperen kan følge guidekablet hele vejen.
7. Testen er godkendt, når robotplæneklipperen kan følge guidekablet til det påkrævede startpunkt uden problemer.

3.16.1.7 Sådan måles afstanden til et fjernt beliggende område

1. Parkér robotplæneklipperen i ladestationen.
2. I menufunktionen *Area 1, 2 or 3 > Hvor langt?* skal du angive en afstand, der med sikkerhed overstiger det reelle tal. Den maksimale afstand, der kan indtastes, er 500 meter.
3. Vælg *Area 1, 2 or 3 > Mere > Test*, og tryk på **OK**.
4. Tryk på **START**, og luk dækslet.
5. Tryk på **STOP** på den ønskede position. Afstanden vises nu på displayet. Dette tal kan nu gemmes i *Area 1, 2 or 3 > Hvor langt?*

3.16.1.8 Area 1, 2 or 3 > Mere > Nulstil

En individuel områdeindstilling kan nulstilles til fabriksindstillingen ved hjælp af denne funktion. Hvis du vil nulstille en områdeindstilling, skal du vælge *Area 1, 2 or 3 > Mere > Nulstil* ved hjælp af venstre og højre **piletast** efterfulgt af **OK**.

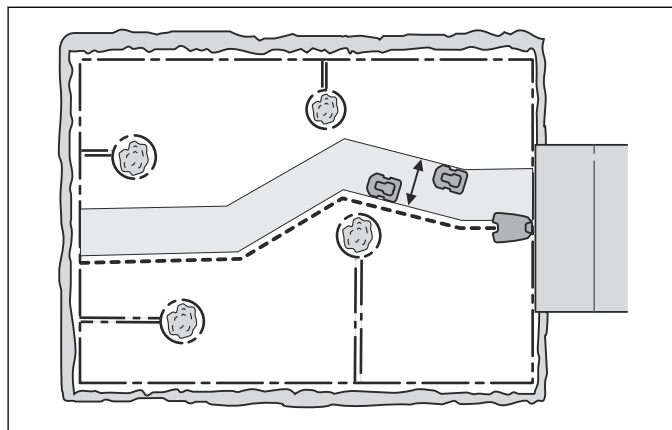
3.16.2 Avanceret

Under overskriften *Avanceret* er der flere indstillinger vedrørende robotplæneklipperens adfærd. Indstillingerne i denne menu er kun nødvendige, hvis yderligere kontrol af plæneklipperen er nødvendig, f.eks. i komplekse haver. Fabriksindstillingerne er udvalgt på en måde, der passer til de fleste områder.

Avanceret — *Korridorbredden*
Udkørselsvinkel
Bak-distance
Kørsel langs kabel

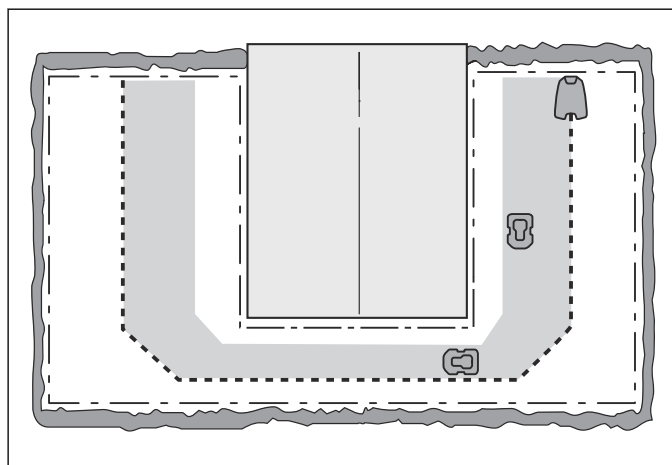
3.16.2.1 Korridorbredden

Korridorbredden er et mål for, hvor langt fra guidekablet/afgrænsningskablet robotplæneklipperen har lov til at bevæge sig, når den følger dette til og fra ladestationen. Arealet ved siden af kablet, som robotplæneklipperen benytter, kaldes korridoren.



Formålet med varierende afstande fra kablet er at reducere risikoen for spordannelse. Derfor anbefales det at vælge den bredest mulige korridor, som arbejdsområdets størrelse tillader.

Robotplæneklipperen justerer selv korridorbredden i henhold til størrelsen af arbejdsområdet, mens den følger et guidekabel. Den indbyggede automatiske mekanisme gør det muligt for robotplæneklipperen at variere afstanden fra kablet afhængigt af, hvor i arbejdsområdet det er placeret. Den gør f.eks. automatisk korridoren smallere i smalle passager.



Fabriksindstillingerne kan bruges til mange arbejdsområder, dvs. at robotplæneklipperen selv kan bruge de indbyggede funktioner til at fungere i den bredest mulige korridor. I mere komplekse haver, f.eks. hvor guidekablet er placeret tæt på forhindringer, som ikke kan isoleres ved hjælp af afgrænsningsløkken, kan den operationelle sikkerhed forbedres ved at udføre nogle af de manuelle indstillinger beskrevet nedenfor.

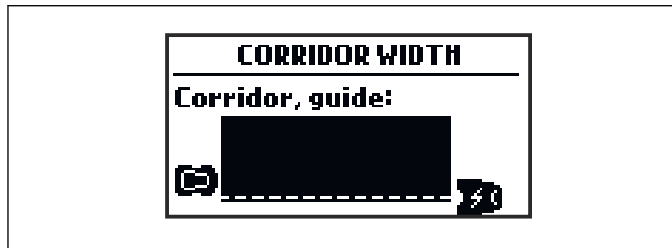
3.16.2.2 Korridorbredden > Guide

Guidekorridorbredden justeres automatisk. Kun i sjældne tilfælde er det nødvendigt at indtaste manuelle indstillinger. Guidekorridorbredden kan indstilles til mellem 0 og 9.

Hvis værdien θ angives, vil robotplæneklipperen skræve over guidekablet, hvilket betyder, at den kører lige over midten af guidekablet.

Benytt **piletasterne** til at angive den nødvendige værdi.

Fabriksindstillingen er θ .



3.16.2.3 Udkørselsvinkel

Normalt forlader robotplæneklipperen ladestationen i en retning inden for udgangsvinklen på 90° - 270° . Ved at ændre udgangsvinklerne bliver det nemmere for robotplæneklipperen at nå det størst mulige arbejdsområde, hvis ladestationen er placeret i en passage.



3.16.2.4 Udkørselsvinkel > Områder

Robotplæneklipperen kan indstilles med 1 eller 2 udgangsområder. Hvis ladestationen er placeret i en passage, kan der benyttes 2 udgangsvinkler, f.eks. 70° - 110° og 250° - 290° .

Når der benyttes 2 udgangsvinkler, er det også nødvendigt at angive, hvor ofte robotplæneklipperen skal forlade ladestationen i *Område 1*. Dette gøres ved først at angive en procentdel ved hjælp af funktionen *Proportion*.

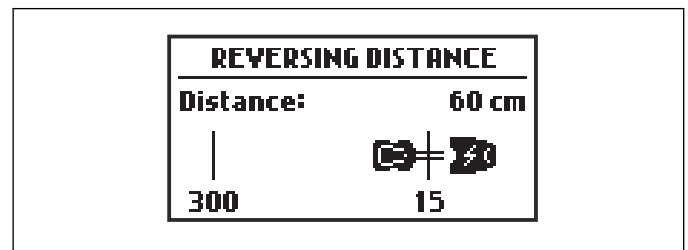
Procentdelen 75 % betyder f.eks., at robotplæneklipperen forlader ladestationen i *Område 1* 75 % af gangene og 25 % af gangene i *Område 2*.

Brug de **numeriske taster** til at angive de ønskede vinkler i grader for områderne og andelen i procent.

3.16.2.5 Bak-distance

Denne funktion gør det muligt at kontrollere, hvor langt robotplæneklipperen skal bakke ud af ladestationen, før den begynder at klippe. Dette er en nyttig funktion, f.eks. hvis ladestationen er placeret et stykke inde under en veranda eller i et andet begrænset område.

Brug de **numeriske taster** til at angive den ønskede bakafstand i centimeter. Fabriksindstillingen er 60 cm.

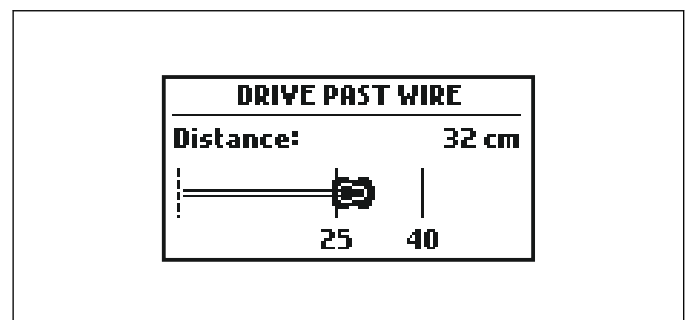


3.16.2.6 Kørsel langs kabel

Robotplæneklipperens forende passerer altid afgrænsningskablet med en bestemt afstand, før robotplæneklipperen skifter retning. Standardafstanden er 32 cm, men den kan ændres om nødvendigt. Der kan vælges et tal mellem 25 og 40.

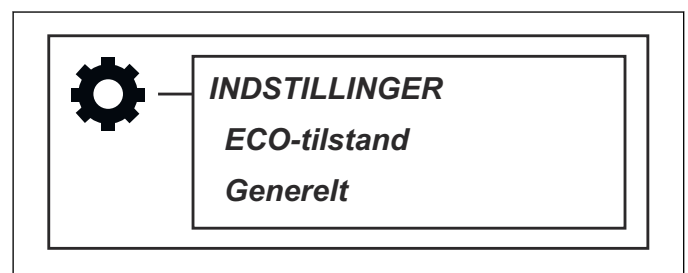
Bemærk, at den angivne afstand kun er en omtrentlig værdi og skal betragtes som vejledende. I virkeligheden kan den faktiske afstand, hvormed robotplæneklipperen passerer afgrænsningskablet, variere.

Angiv det antal centimeter, hvormed robotplæneklipperen skal passere afgrænsningskablet, og tryk på **OK**.



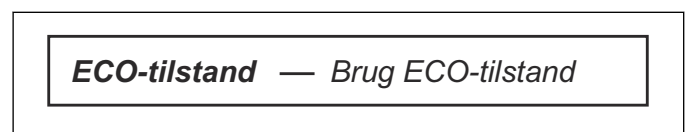
3.17 Indstillinger

Dette valg giver dig mulighed for at foretage ændringer af robotplæneklipperens generelle indstillinger.



3.17.1 ECO-mode

Denne funktion slukker automatisk for signalet i afgrænsningsløkken, guidekablerne og ladestationen, når robotplæneklipperen ikke klipper, dvs. når plæneklipperen oplader eller ikke må klippe på grund af timerindstillinger.



ECO-tilstand er velegnet til brug på steder, hvor der er andet trådløst udstyr, som ikke er kompatibelt med robotplæneklipperen, som f.eks. visse teleslynger eller garageporte.

Når *ECO-tilstand* er aktiveret, blinker indikatorlampen i ladestationen grønt. *ECO-tilstand* betyder, at robotplæneklipperen kun startes i ladestationen og ikke ude i arbejdsområdet.

I *ECO-tilstand* er det meget vigtigt altid at trykke på knappen **STOP**, før robotplæneklipperen fjernes fra ladestationen. Ellers er det ikke muligt at starte robotplæneklipperen. Hvis plæneklipperen er blevet fjernet ved en fejltagelse, uden at der først er trykket på knappen **STOP**, skal plæneklipperen sættes tilbage i ladestationen, hvorefter der trykkes på knappen **STOP**. Først derefter kan robotplæneklipperen startes i arbejdsområdet.

Vælg *ECO-tilstand*, og tryk på **OK** for at aktivere *ECO-tilstand*.

Bemærk: Tryk altid på knappen **STOP**, før du fjerner robotplæneklipperen fra ladestationen. I *ECO-tilstand* kan robotplæneklipperen ellers ikke starte i arbejdsområdet.

3.17.2 Generelt

Angiv sprog og tid, eller nulstil brugerindstillingerne til fabriksindstillingerne.

Generelt — Tid & dato

Sprog

Land

Nulstil alle brugerindstillinger

Om

3.17.2.1 Tid & Dato

Denne funktion giver dig mulighed for at indstille det aktuelle klokkeslæt og dato og samt de ønskede formater.

Tid & dato — Indstil tid

Indstil dato

Tidsformat

Datoformat

- **Indstil tid:** Indtast det korrekte klokkeslæt, og tryk på **OK** for at afslutte.
- **Indstil dato:** Angiv den korrekte dato, og tryk på **OK** for at afslutte.
- **Tidsformat:** Flyt markøren til det ønskede tidsformat: 12h 24h. Tryk på **OK** for at afslutte.
- **Datoformat:** Flyt markøren til det ønskede datoformat:
ÅÅÅÅ-MM-DD (år-måned-dato)
MM-DD-ÅÅÅÅ (måned-dag-år)
DD-MM-ÅÅÅÅ (dag-måned-år)
Afslut ved at trykke på **OK**.

3.17.2.2 Sprog

Indstil sproget med denne funktion.

Sådan vælges sproget: Placer markøren ved det ønskede sprog, og tryk på **OK**.

3.17.2.3 Land

Med denne funktion kan du vælge det land, som robotplæneklipperen skal arbejde i.

Placer markøren ved det ønskede land, og tryk på **OK**.

3.17.2.4 Nulstil alle brugerindstillinger

Denne funktion giver dig mulighed for at nulstille robotplæneklipperen til fabriksindstillingerne.

Følgende indstillinger ændres dog ikke:

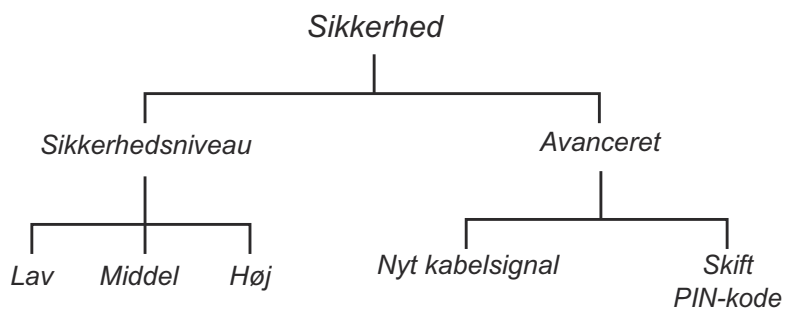
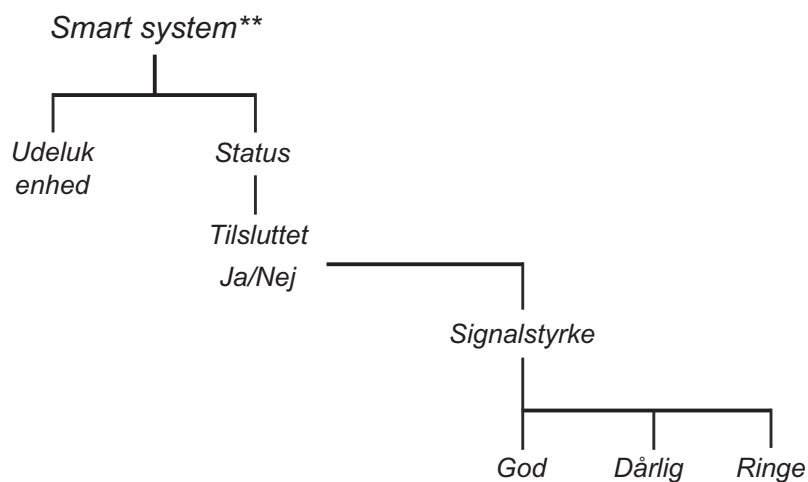
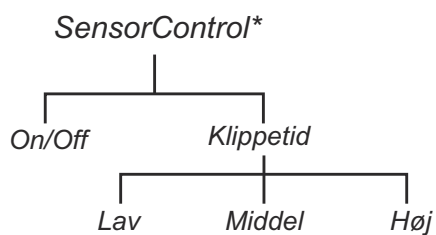
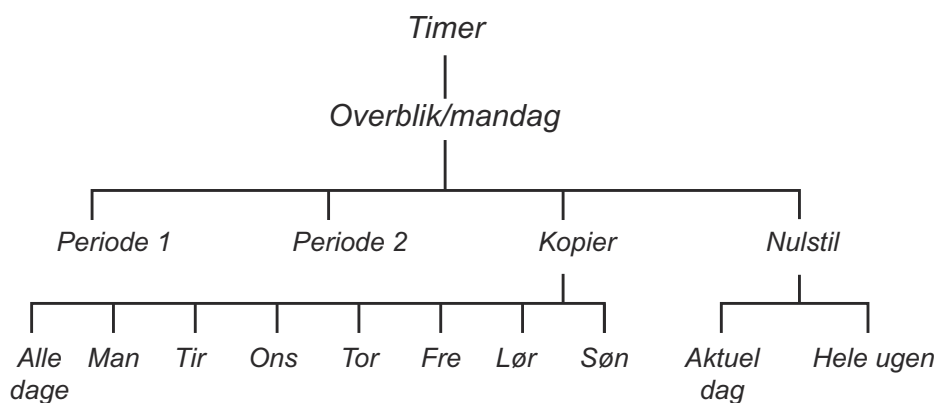
- Sikkerhedsniveau
- Pin-kode
- Afgrænsningssignal
- Tid & dato
- Sprog
- Land

1. Vælg *Nulstil alle brugerindstillinger* i menuen, og tryk på **OK**.
2. Bekræft ved at trykke på **OK**.

3.17.2.5 Om

Menuen *Om* viser oplysninger om robotplæneklipperens serienummer og forskellige versioner software.

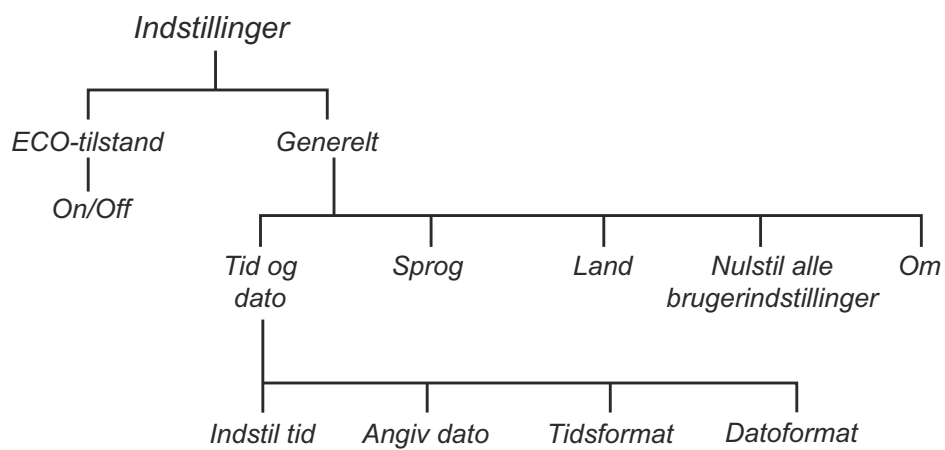
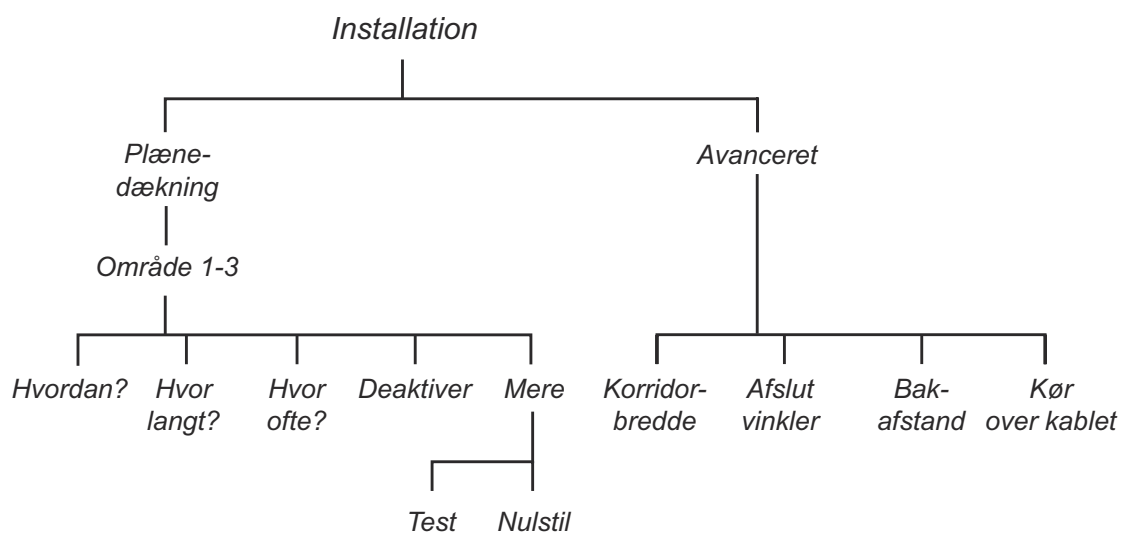
3.18 Overblik over menustrukturen



* GARDENA R130Li, R130LiC, R160Li, R160LiC

** GARDENA R100LiC, R130LiC, R160LiC

3.19 Overblik over menustrukturen



3.20 Eksempler på form af have

Robotplæneklipperens adfærd styres i en vis udstrækning af de foretagne indstillinger. Tilpasning af robotplæneklipperens indstillinger i henhold til formen af plænen gør det nemmere for robotplæneklipperen at nå alle dele jævnlige og derfor opnå et perfekt klipperesultat.

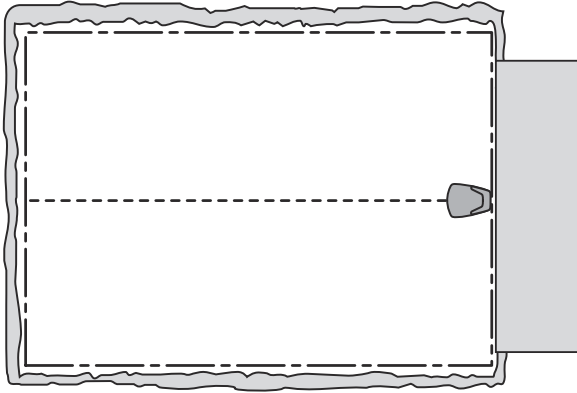
Forskellige udformninger kræver forskellige indstillinger. De følgende sider skitserer en række eksempler på form med installationsforslag og indstillinger.

De anbefalede timerindstillinger i følgende eksempler gælder for R100Li, R100LiC, medmindre andet fremgår.

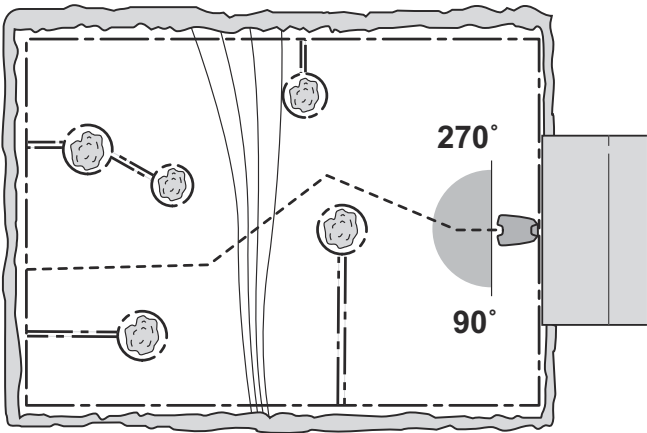
Der er mere installationshjælp på www.gardena.com. Vælg land, og besøg derefter supportsiderne for yderligere information og videoer.

Bemærk: Standardindstillingerne for robotplæneklipperen er valgt, så den fungerer i så mange forskellige haver som muligt. Det er kun nødvendigt at ændre indstillingerne under særlige installationsbetingelser.

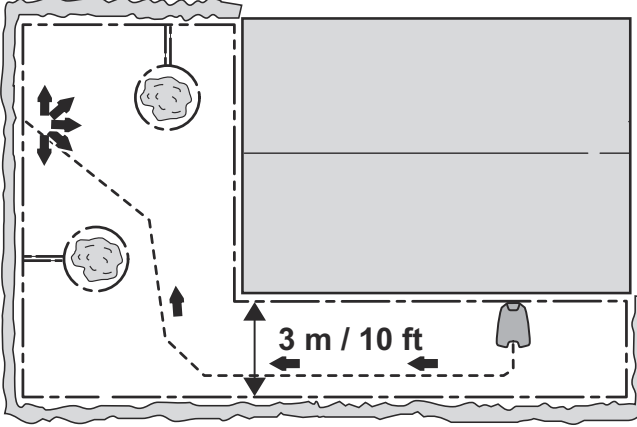
3.20.1 Åbent og plant område

Område	150 m ²	
Timer	R100Li, R100LiC 08:00 - 14:00, mandag, onsdag, fredag	
	R130Li, R130LiC, R160Li, R160LiC 08:00 - 13:00, mandag, onsdag, fredag	
Dækning af græsarealet	Fabriksindstilling	
Bemærkninger	Timeren bør benyttes for at forhindre fladtrykning af græsset, da arealet er mindre end robotplæneklipperens maksimale kapacitet.	

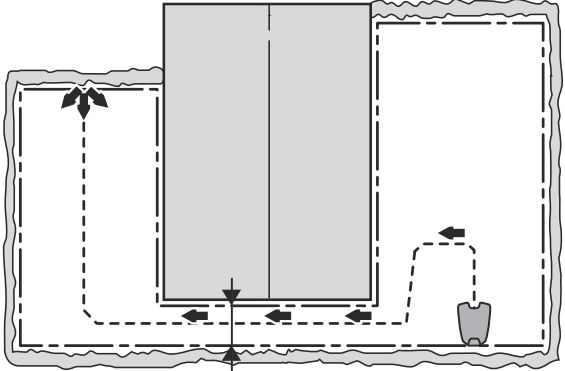
3.20.2 En række øer og en skråning på 35 %

Område	500 m ²	
Timer	R100Li, R100LiC 08:00 - 18:30, mandag til søndag	
	R130Li, R130LiC, R160Li, R160LiC 08:00 - 16:30, mandag til søndag	
Dækning af græsarealet	Fabriksindstilling	
Bemærkninger	Placér ladestationen i den nederste del af arbejdsområdet. Læg guidekablet i en vinkel på den stejle skråning. Sørg for, at guidekablet er lagt i henhold til anbefalingerne i <i>Udlægning og tilslutning af guidekablet på side 19</i>	

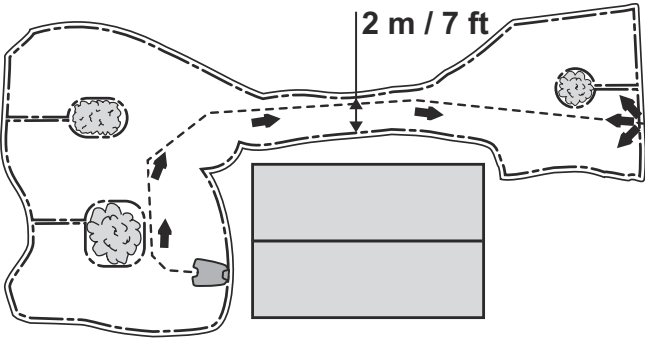
3.20.3 L-formet have med et par øer og at ladestationen er installeret i den smalle del

Område	800 m ²	
Timer	R100Li, R100LiC 07:00 - 24:00, mandag til søndag	
	R130Li, R130LiC, R160Li, R160LiC 08:00 - 22:00, mandag til søndag	
Dækning af græsarealet	Område 1: Hvordan? Guide Hvor langt? X m Hvor tit? 60 %	
Bemærkninger	<p>Dækning af græsarealet (Hvor tit?) for Guide skal angives som en værdi, der svarer til den største del af arbejdsområdet, da det meste af arbejdsområdet nemt kan nås, ved at robotplæneklipperen følger guidekablet ud fra ladestationen. Sørg for, at guidekablet er lagt i henhold til anbefalingerne i <i>Udlægning og tilslutning af guidekablet på side 19.</i></p>	

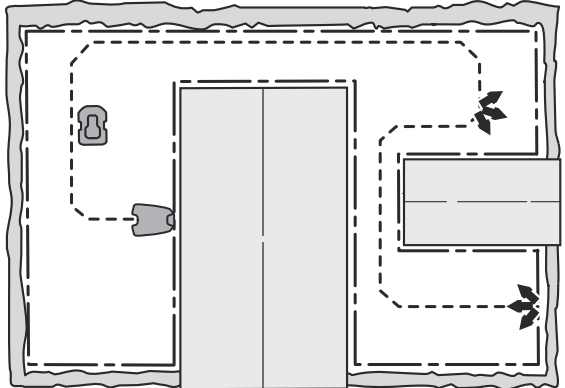
3.20.4 U-formet have, som er forbundet via en smal passage

Område	1 000 m ²	
Timer	R100Li, R100LiC 06:00 - 24:00, mandag til søndag	
	R130Li, R130LiC, R160Li, R160LiC 07:00 - 24:00, mandag til lørdag	
Dækning af græsarealet	Område 1: Hvordan? Guide Hvor langt? X m Hvor tit? 40 %	
Bemærkninger	<p>Guidekablet skal placeres langs den smalle passage for at sikre, at robotplæneklipperen nemt kan finde ladestationen fra den venstre del af arbejdsområdet. 60 % er valgt til <i>Dækning af græsarealet, Hvor tit?</i>, da området til venstre udgør næsten halvdelen af det samlede areal. Sørg for, at guidekablet er lagt i henhold til anbefalingerne i <i>Udlægning og tilslutning af guidekablet på side 19.</i></p>	

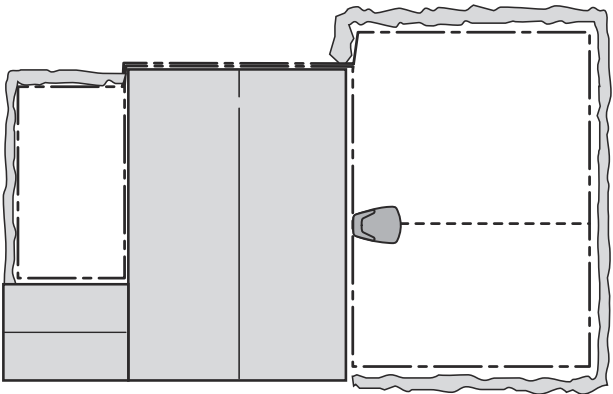
3.20.5 Asymmetrisk arbejdsområde med en smal passage og et antal øer

Område	800 m ²	
Timer	R100Li, R100LiC 07:00 - 24:00, mandag til lørdag	
	R130Li, R130LiC, R160Li, R160LiC 08:00 - 22:00, mandag til lørdag	
Dækning af græsarealet	Fabriksindstilling	
Bemærkninger	<p>Guidekablet skal placeres langs den smalle passage for at sikre, at robotplæneklipperen nemt kan finde lade-stationen fra den højre side af arbejdsområdet. Da det højre område kun udgør en lille del af arbejdsområdet, kan fabriksindstillingerne for <i>Dækning af græsarealet</i> bruges. Sørg for, at guidekablet er lagt i henhold til anbefalingerne i <i>Udlægning og tilslutning af guidekablet på side 19</i>.</p>	

3.20.6 3 områder, som er forbundet med to smalle passager

Område	800 m ²								
Timer:	R100Li, R100LiC: 07:00 - 24:00, mandag til lørdag								
	R130Li, R130LiC, R160Li, R160LiC: 08:00 - 22:00, mandag til lørdag								
Dækning af græsarealet	<table border="0"> <tr> <td>Område 1:</td> <td>Område 2:</td> </tr> <tr> <td><i>Hvordan?</i> Guide</td> <td><i>Hvordan?</i> Guide</td> </tr> <tr> <td><i>Hvor langt?</i> X m</td> <td><i>Hvor langt?</i> X m</td> </tr> <tr> <td><i>Hvor tit?</i> 25 %</td> <td><i>Hvor tit?</i> 25 %</td> </tr> </table>		Område 1:	Område 2:	<i>Hvordan?</i> Guide	<i>Hvordan?</i> Guide	<i>Hvor langt?</i> X m	<i>Hvor langt?</i> X m	<i>Hvor tit?</i> 25 %
Område 1:	Område 2:								
<i>Hvordan?</i> Guide	<i>Hvordan?</i> Guide								
<i>Hvor langt?</i> X m	<i>Hvor langt?</i> X m								
<i>Hvor tit?</i> 25 %	<i>Hvor tit?</i> 25 %								
Bemærkninger	<p>Da arbejdsområdet omfatter tre områder, der er forbundet med to smalle passager, skal <i>Dækning af græsarealet</i> bruges til at oprette flere områder, for at der kan opnås et ensartet kliperesultat i hele arbejdsområdet. Sørg for, at guidekablet er lagt i henhold til anbefalingerne i <i>Udlægning og tilslutning af guidekablet på side 19</i>.</p>								

3.20.7 Et sekundært område

Område	500 + 100 m ²	
Timer	R100Li, R100LiC: 08:00 - 20:30, mandag, tirsdag, torsdag, fredag, lørdag	
	R130Li, R130LiC, R160Li, R160LiC: 08:00 - 18:30, mandag, tirsdag, torsdag, fredag, lørdag	
Dækning af græsarealet	Fabriksindstilling	
Bemærkninger	Det sekundære område klippes i tilstanden <i>Sekundært område</i> om onsdagen og om søndagen.	

4 Drift

4.1 Hovedafbryder



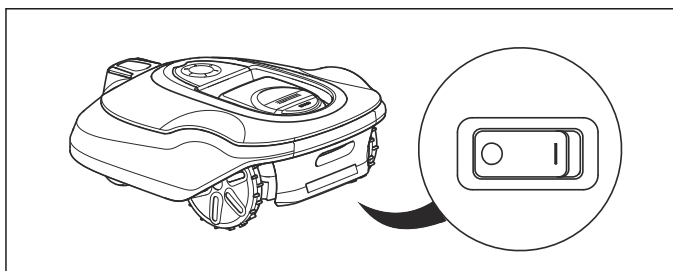
ADVARSEL: Læs sikkerhedsinstruktionerne omhyggeligt inden start af robotplæneklipperen.



ADVARSEL: Hold hænder og fødder på sikker afstand af de roterende knive. Hold aldrig hænderne eller fødderne i nærheden af eller under plæneklipperens karosseri, mens motoren kører.



ADVARSEL: Brug aldrig robotplæneklipperen, hvis der opholder sig personer, især børn, eller kæledyr i klippeområdet.

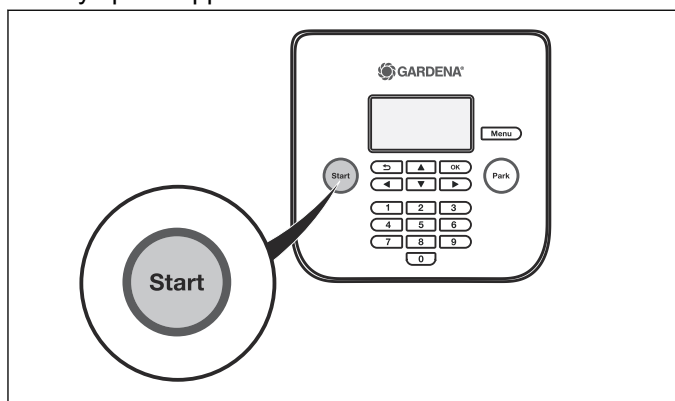


- Sæt hovedafbryderen i position *1* for at starte robotplæneklipperen.
- Stil hovedafbryderen i positionen *0*, når robotplæneklipperen ikke er i brug, eller der skal udføres arbejde, inspektion eller vedligeholdelse.

Når hovedafbryderen er i position *0*, kan robotplæneklipperens motorer ikke starte.

4.2 Start

1. Tryk på knappen **STOP** for at åbne dækslet.
2. Flyt hovedafbryderen til position *1*.
3. Indtast PIN-koden.
4. Tryk på knappen **START**.



5. Vælg den ønskede driftstilstand. Se *Driftstilstand - Start* på side 37.

6. Luk dækslet inden for 10 sekunder.

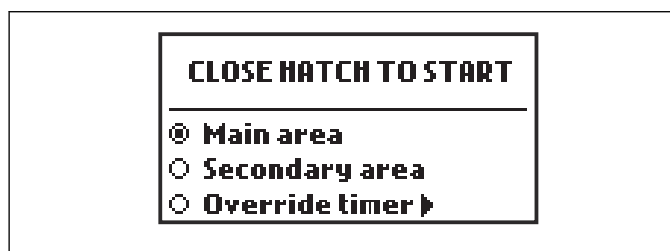
Hvis robotplæneklipperen er parkeret i ladestationen, vil den først forlade ladestationen igen, når batteriet er ladet helt op, og hvis timeren er indstillet til at tillade, at robotplæneklipperen arbejder.

Bemærk: Tryk altid på knappen **START** for at starte robotplæneklipperen, inden dækslet lukkes.

4.3 Driftstilstand - Start

Når der er blevet trykket på knappen **START**, kan følgende funktionsvalg vælges.

- Primært område
- Sekundært område
- Tilsidesæt timer



4.3.1 Primært område

Primært område er den almindelige driftstilstand, hvor robotplæneklipperen klipper græs og lader op automatisk.

4.3.2 Sekundært område

Ved klipning af sekundære områder skal indstillingen *Sekundært område* bruges. Hvis *Sekundært område* vælges, slår robotplæneklipperen græs, indtil batteriet er afladet.

Hvis robotplæneklipperen lader op i tilstanden *Sekundært område*, lader den helt op, kører ca. 50 cm og stopper derefter. Det betyder, at den er ladet op og klar til at begynde at klippe.

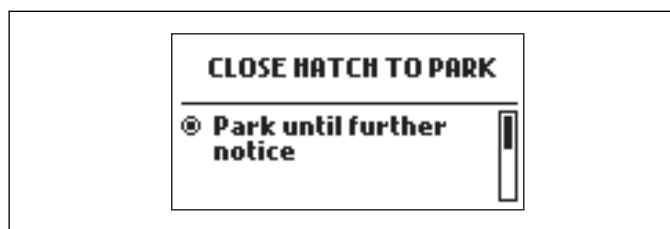
Hvis det primære arbejdsområde skal klippes efter opladningen, vil det være relevant at skifte funktionsvalget til *Primært område*, inden robotplæneklipperen placeres i ladestationen.

4.3.3 Tilsidesæt timer

Alle timerindstillinger kan midlertidigt tilsidesættes ved at vælge *Tilsidesæt timer*. Det er muligt at tilsidesætte timeren i 24 timer eller 3 dage.

4.4 Driftstilstand - Parker

Ved tryk på knappen **PARKER** kan følgende funktionsvalg vælges.



4.4.1 Parkér indtil videre

Robotplæneklipperen forbliver i ladestationen, indtil en anden driftstilstand vælges ved at trykke på knappen **START**.

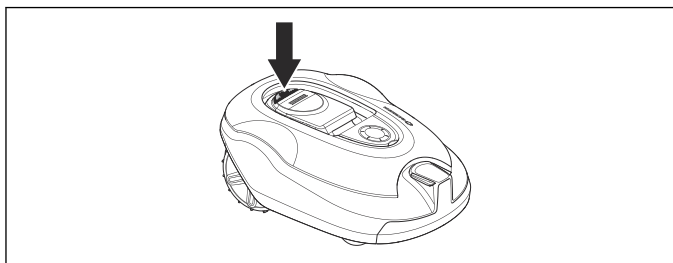
4.4.2 Starter med næste timer

Robotplæneklipperen forbliver i ladestationen, indtil næste timerindstilling tillader drift. Dette funktionsvalg er velegnet, hvis man ønsker at annullere en igangværende klippecyklus og lade robotplæneklipperen blive i ladestationen indtil næste dag.

4.5 Stop

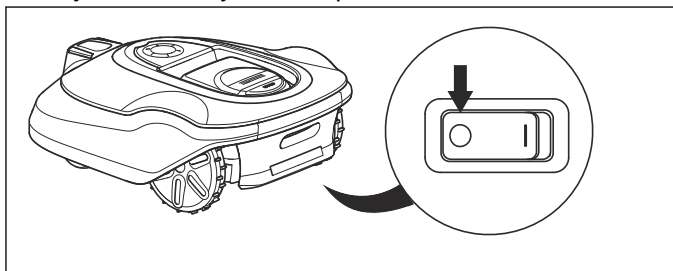
1. Tryk på knappen **STOP**.

Robotplæneklipperen stopper, knivmotoren stopper og dækslet åbner.



4.6 Sluk

1. Tryk på knappen **STOP**.
2. Flyt hovedafbryderen til position 0.



Sluk altid for robotplæneklipperen på hovedafbryderen, hvis der skal udføres vedligeholdelse på den, eller hvis robotplæneklipperen skal flyttes uden for arbejdsområdet.

4.7 Timer og standby

Brug timerfunktionen (se *Timer på side 22*) for at undgå fladtrykning af plænen.

4.7.1 Standby

Robotplæneklipperen har en indbygget standbyperiode i henhold til tabellen over standbytid. Standbytiden er f.eks. en udmærket lejlighed til at vande plænen eller lege på den.

Model	Standbytid, timer pr. dag
R100Li, R100LiC	min. 7
R130Li, R130LiC	min. 5
R160Li, R160LiC	min. 1

4.7.2 Sådan indstilles timeren

Når du indstiller timeren, skal du regne med, at robotplæneklipperen klipper ca. det antal kvadratmeter i timen pr. dag, der er angivet i tabellen over arbejdskapacitet.

Model	Arbejdskapacitet, m ² pr. time og dag
R100Li, R100LiC	Om 59
R130Li, R130LiC	Om 68
R160Li, R160LiC	Om 70

Hvis arbejdsområdet f.eks. er 800 m², skal robotplæneklipperen køre:

Model	Timer pr. dag
R100Li, R100LiC	14
R130Li, R130LiC	12
R160Li, R160LiC	11

Tiderne er omtrentlige og afhænger f.eks. af græssets beskaffenhed, knivenes skarphed og batteriets alder.



ADVARSEL: Brug timeren til at undgå klipning af plænen på tidspunkter, hvor der hyppigt opholder sig børn, kæledyr eller lign. på plænen, som kan komme til skade pga. de roterende knive.

Fabriksindstillingerne for timeren gør det muligt for robotplæneklipperen at fungere døgnet rundt syv dage om ugen. Dog vil robotplæneklipperen ikke fungere under den indbyggede standbyperiode.

4.7.3 Eksempel 1

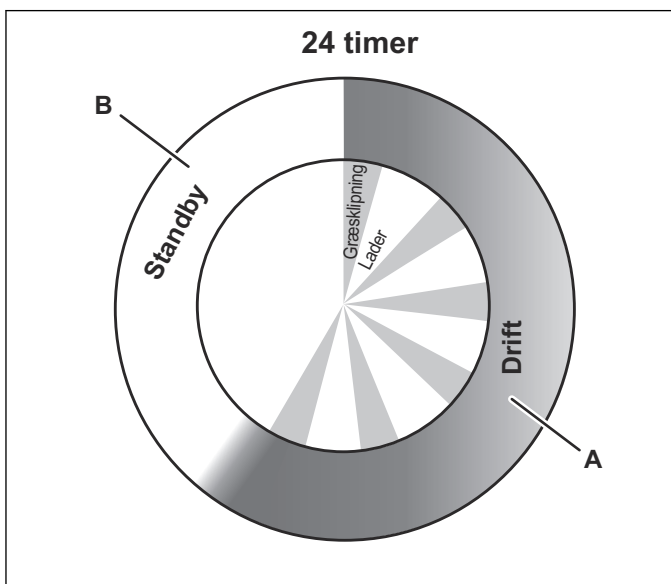
Tiderne i dette eksempel gælder for GARDENA R130Li, R130LiC, men princippet er det samme for andre modeller.

Timerindstilling, Periode 1: 00:00 - 22:00.

Aktiv periode (A): 00:00 - 19:00.

Fabriksindstillingen medfører, at robotplæneklipperen begynder at klippe plænen klokken 00:00. Plæneklipperen parkeres dog i standbytilstand i ladestationen fra klokken 19:00, hvor den forbliver, indtil den begynder at slå igen klokken 00:00.

Hvis timerindstillingen er opdelt i 2 arbejdsperioder, kan standbyperioden indeles i en række perioder. Den minimale standbyperiode skal dog være i henhold til tabellen over standbytid.



GARDENA R130Li, R130LiC

Drift, A = maks. timer	19
Opladning/standby, B = min. timer	5

4.7.4 Eksempel 2

Tidene i dette eksempel gælder for GARDENA R130Li, R130LiC, men princippet er det samme for andre modeller.

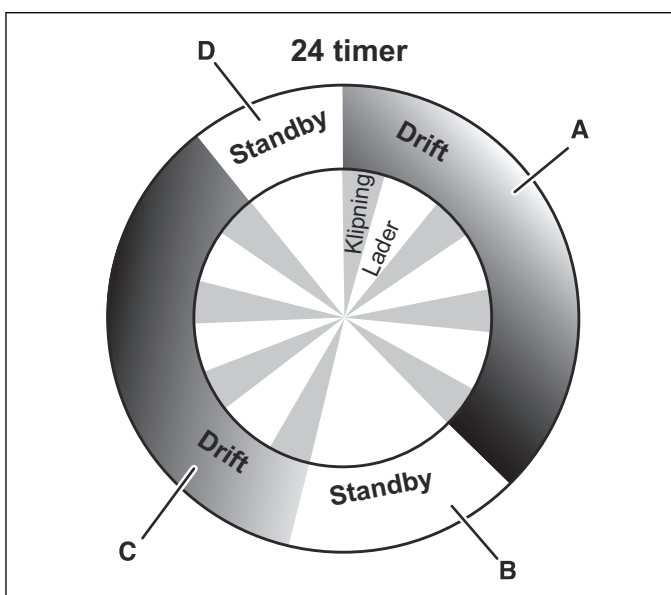
Timerindstilling Periode 1 (A): 00:00 - 18:00.

Timerindstilling Periode 2 (C): 20:00 - 23:00.

Aktiv periode (A): 00:00 - 16:00

Aktiv periode (C): 20:00 - 21:00.

Robotplæneklipperen vil arbejde mellem 00:00 og 18:00. Den vil begynde igen klokken 20:00, men stopper klokken 21:00 pga. standbytilstand, indtil den begynder igen klokken 00:00.



GARDENA R130Li, R130LiC

Drift, A + C = maks. timer	19
Opladning/standby, B + D = min. timer	5

4.8 Oplad et afladet batteri

Når GARDENA-robotplæneklipperen er ny eller har været opbevaret i en længere periode, vil batteriet være afladet og skal oplades, før maskinen kan tages i brug.



ADVARSEL: Oplad kun robotplæneklipperen vha. en ladestation, som er beregnet til den. Forkert brug kan forårsage elektrisk stød, overophedning eller udsivning af ætsende væske fra batteriet.

Skyl med vand i tilfælde af udsivning af elektrolytter, og søg lægehjælp, hvis de kom i kontakt med øjnene.

1. Flyt hovedafbryderen til position 1.
2. Sæt robotplæneklipperen i ladestationen. Åbn dækslet og skub robotplæneklipperen så langt ind som muligt for at sikre, at der er ordentlig kontakt mellem robotplæneklipperen og ladestationen. Se kontakt og ladeslæder i *Produktoversigt på side 5*
3. Displayet viser en meddelelse om, at ladeprocessen er i gang.

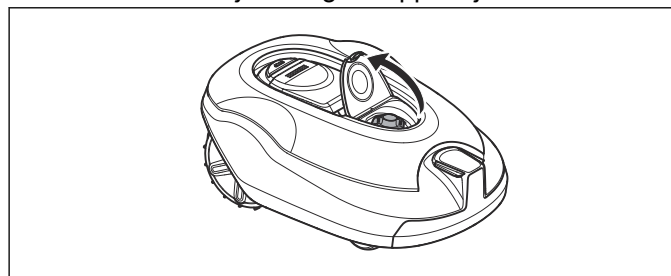
4.9 Justér klippehøjden

Klippehøjden kan varieres fra MIN. (2 cm) til MAKS. (6 cm).

Hvis græsset er langt, bør du lade robotplæneklipperen begynde med den maksimale klippehøjde (MAKS). Når græsset er kortere, kan klippehøjden gradvist indstilles lavere.

4.9.1 Sådan indstilles klippehøjden

1. Tryk på knappen {762}STOP{763} for at stoppe robotplæneklipperen.
2. Åbn dækslet til justering af klippehøjden.



3. Drej grebet til den ønskede position.
 - Drej i urets retning for at øge klippehøjden.
 - Drej imod urets retning for at mindske klippehøjden.
4. Luk dækslet.



BEMÆRK: I de første uger efter en nyinstallation skal klippehøjden være indstillet til MAX for at undgå at beskadige løkkekablet. Herefter kan klippehøjden reduceres trinvis hver uge, indtil den ønskede klippehøjde er nået.

5 Vedligeholdelse

5.1 Introduktion - vedligeholdelse

For at forbedre driftssikkerheden og forlænge levetiden: Kontrollér og rengør robotplæneklipperen regelmæssigt, og udskift slidte dele, når det er nødvendigt. Al vedligeholdelse og service skal udføres i henhold til GARDENA's anvisninger. Se *Garantivilkår på side 55*.

Når robotplæneklipperen tages i brug, skal knivdisken og knivene efterses én gang om ugen. Hvis slitagen har været begrænset i denne periode, kan eftersynsintervallet forlænges.

Det er vigtigt, at knivdisken kan rotere ubesværet. Knivenes kanter må ikke være beskadigede. Knivenes levetid varierer meget og afhænger eksempelvis af:

- Driftstiden og størrelsen på arbejdsområdet.
- Type græs og sæsonbetonet vækst.
- Jord, sand og anvendelse af gødning.
- Tilstedeværelse af genstande som f.eks. kogler, henblæste genstande, legetøj, redskaber, sten, rødder og lignende.

Den normale levetid er 3 til 6 uger, når den bruges under gunstige forhold. Se *Udskiftning af knivene på side 40* for oplysninger om, hvordan knivene udskiftes.



ADVARSEL: Brug beskyttelseshandsker.

Bemærk: Arbejde med sløve knive giver ringere klipperesultater. Kanterne af græsset bliver ikke klippet regelmæssigt, og der kræves mere energi, så robotplæneklipperen ikke længere kan vedligeholde et så stort areal.

5.2 Rengør robotplæneklipperen

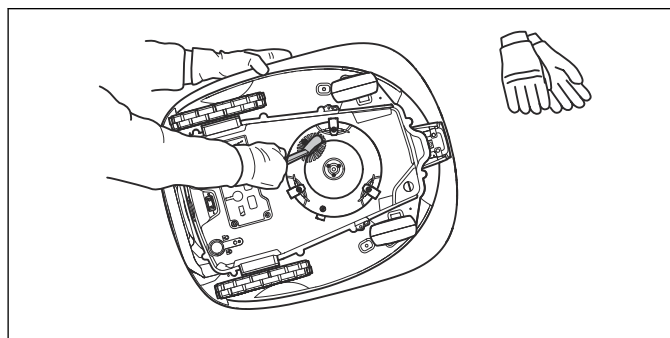
Det er vigtigt at holde robotplæneklipperen ren. En slåmaskine med store mængder fastsiddende græs klarer ikke skråninger særligt effektivt. Det anbefales at rengøre med en børste.



BEMÆRK: Brug aldrig en højtryksrenser eller rindende vand til at rengøre robotplæneklipperen. Brug aldrig opløsningsmidler til rengøring.

5.2.1 Chassis og knivdisk

1. Flyt hovedafbryderen til position 0.
2. Vælt robotplæneklipperen om på siden.
3. Rengør knivdisken og chassiset ved hjælp af f.eks. en opvaskebørste. Kontrollér samtidig, om knivdisken roterer frit i forhold til fodbeskyttelsen. Kontrollér også, om knivene er intakte og kan bevæge sig frit. Hvis langt græs eller andre genstande trænger ind, kan det hæmme knivdiskens funktion, og selv en lille bremsende effekt vil øge energiforbruget og i værste fald forhindre robotplæneklipperen i at klippe en stor græsplæne.



5.2.2 Chassis

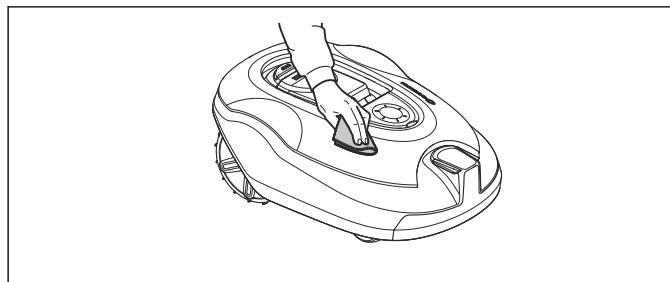
Rengør undersiden af chassiset. Børst, eller aftør med en fugtig klud.

5.2.3 Hjul

Rengør omkring forhjulene og baghjulene samt omkring beslaget til baghjulene. Græs på hjulene kan have indvirkning på plæneklipperens funktion på skråninger.

5.2.4 Karosseri

Brug en fugtig, blød svamp eller en klud til at rengøre karosseriet. Hvis karosseriet er meget snavset, kan det være nødvendigt at bruge en sæbeopløsning eller flydende opvaskemiddel.



5.2.5 Ladestation

Rengør regelmæssigt for græs, blade, kviste og andet, der måtte kunne hindre sammenkobling.

5.3 Udskiftning af knivene

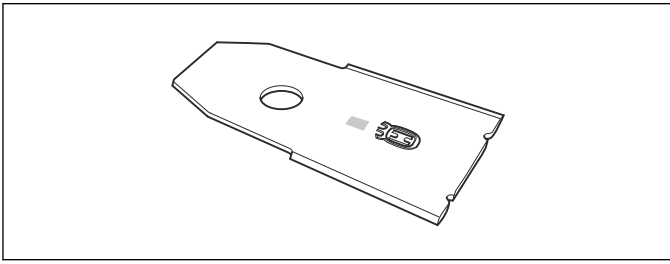


ADVARSEL: Brug altid knive og skruer af den rette type. GARDENA kun kan garantere sikkerheden ved brug af originale knive. Hvis kun knivene udskiftes, og den gamle skrue sættes i igen, kan skruen blive slidt under klippearbejdet og knække. Det kan medføre, at knivene bliver slynget ud under karosseriet med stor kraft og forårsager alvorlig personskade.

For en sikkerheds skyld skal alle slidte og beskadigede dele udskiftes. Selvom knivene er intakte, skal de alligevel udskiftes regelmæssigt for at sikre optimale klipperesultater og et lavt energiforbrug.

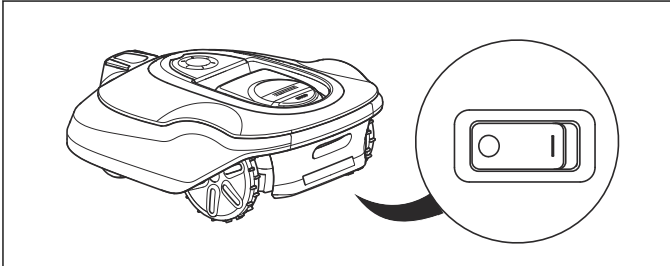
Der er tre knive på robotplæneklipperen, som er skruet fast i knivdisken. Alle tre knive og skruerne skal udskiftes på samme tid for at opnå et afbalanceret klippesystem.

Brug GARDENA originale knive præget med det kronede H-mærkelogo, se *Garantivilkår på side 55*.

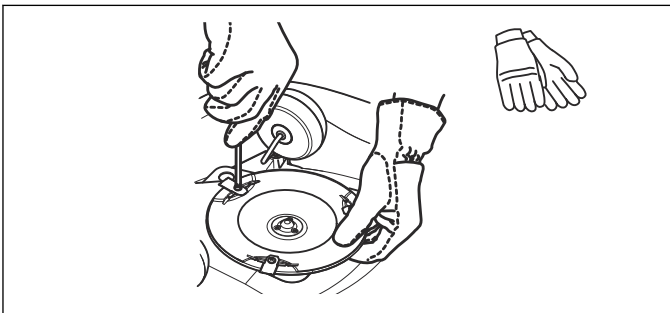


5.3.1 Sådan udskiftes knivene

1. Flyt hovedafbryderen til position 0.



2. Vend robotplæneklipperen på hovedet. Placer robotplæneklipperen på et blødt og rent underlag for at undgå at ridse karrosseriet og dækslet.
3. Fjern de tre skruer. Brug en skruetrækker med lige kærv eller en stjerneskrue-trækker.



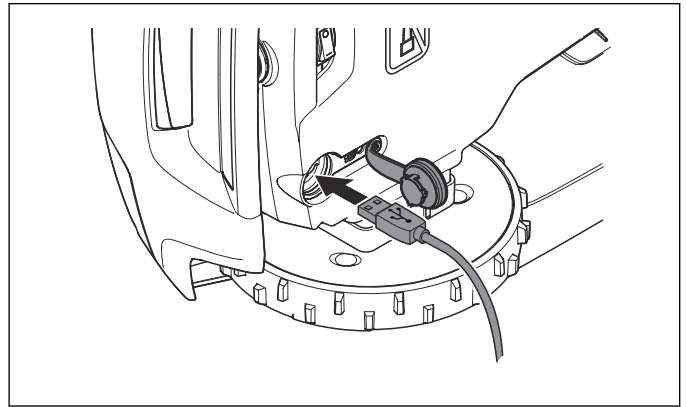
4. Fjern alle knive og skruer.
5. Fastgør nye knive og skruer.
6. Bekræft, at knivene kan bevæge sig frit.

5.4 Softwareopdatering

Hvis service udføres af en lokal GARDENA-repræsentant, bliver tilgængelige softwareopdateringer downloadet til robotplæneklipperen af serviceteknikeren. Ejere af GARDENA-robotplæneklippere kan også downloade regelmæssige softwareopdateringer fra GARDENA-websted, og installere dem på deres robotplæneklippere. Registrerede brugere bliver informeret om dette via e-mail. Download ny software ved at tilslutte robotplæneklipperen til en computer vha. det medfølgende USB-kabel.

1. Forbind USB-kablet imellem computeren og robotplæneklipperen:
 - a) Fjern servicestikket i bunden af plæneklipperen. Servicestikket er placeret ved siden af hovedafbryderen.
 - b) Slut USB-kablet til computerens USB-port.

- c) Slut USB-kablet til robotplæneklipperens servicestik. USB-kablet kan kun sættes på én måde.



2. Flyt hovedafbryderen til positionen 1 placér plæneklipperen stående på alle hjul.
3. Følg vejledningen til softwareopdateringen, som du modtog i en mail.
4. Når programmeringen af plæneklipperen er fuldført, skal du frakoble USB-stikket og isætte servicestikket. Hvis pakningen på servicestikket er synligt beskadiget, skal hele stikket udskiftes. Sørg for, at stikket er låst helt fast.

5.5 Batteri

Batteriet er vedligeholdelsesfrit, men har en begrænset levetid på 2 til 4 år.

Batterilevetiden afhænger af sæsonens længde og det antal timer, som robotplæneklipperen benyttes om dagen. En lang sæson eller mange daglige driftstimer kan betyde, at batteriet skal udskiftes oftere.



ADVARSEL: Oplad kun robotplæneklipperen vha. en ladestation, som er beregnet til den. Forkert brug kan forårsage elektrisk stød, overophedning eller udsivning af ætsende væske fra batteriet. Skyl med vand i tilfælde af udsivning af elektrolytter, og søg lægehjælp, hvis de kom i kontakt med øjnene.



BEMÆRK: Batteriet skal være ladet helt op inden vinteropbevaring. Hvis batteriet ikke er ladet helt op, kan det tage skade, og i visse tilfælde endda blive ubrugeligt.

Hvis robotplæneklipperens driftstider bliver kortere end normalt imellem opladningerne, er det et tegn på, at batteriet er ved at blive gammelt og på et tidspunkt skal udskiftes. Batteriet er i orden, så længe robotplæneklipperen opretholder en velplejet plæne.

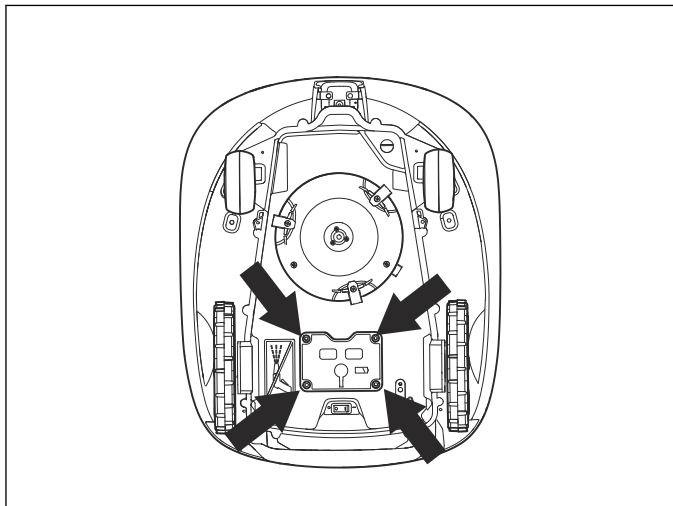
5.5.1 Udskiftning af batteri



ADVARSEL: Brug kun originale batterier, der er blevet anbefalet af producenten. Produktsikkerheden kan ikke garanteres med andre batterier. Undgå at bruge ikke-

genopladelige batterier. Apparatet skal kobles fra strømforsyningen, når batteriet tages ud.

1. Flyt hovedafbryderen til positionen OFF.
2. Vend robotplæneklipperen på hovedet. Placer robotplæneklipperen på et blødt og rent underlag for at undgå at ridse huset og displayafdækningen.
3. Tør rent rundt om batteridækslet.
4. Skru de fire skruer til batteridækslet ud (Torx 20), og fjern batteridækslet.



5. Løft forsigtigt batteriet ud, og frigør stikkene. OBS! Træk ikke i kablerne. Hold i stikkene, og frigør låsen.
6. Tilslut et nyt originalt batteri ved at trykke stikkene sammen, indtil det låser på plads.
7. Placér batteriet i batteriåbningen med mærkatet "This side down" nedad.
8. Monter batteridækslet uden at klemme kablerne. Hvis pakningen på batteridækslet er synligt beskadiget, skal hele batteridækslet udskiftes.
9. Tilspænd forsigtigt de fire skruer til batteridækslet (Torx 20).

5.6 Vinterservice

Indlevér din robotplæneklipper til en lokal GARDENA-forhandler til service, før den opbevares for vinteren. Almindelig vinterservice vil bevare robotplæneklipperen i god stand og skabe de bedste betingelser for en ny sæson uden afbrydelser.

Serviceen omfatter sædvanligvis følgende:

- Grundig rengøring af huset, chassiset, knivdisken og alle andre bevægelige dele.
- Afprøvning af plæneklipperens funktion og komponenter.
- Kontrol og eventuel udskiftning af sliddele som f.eks. knive og lejer.
- Afprøvning af plæneklipperens batterikapacitet samt anbefaling vedrørende eventuel udskiftning af batteriet.
- GARDENA-forhandleren kan om nødvendigt også opdatere robotplæneklipperen med ny software, som endda kan indeholde nye funktioner.

6 Fejlfinding

6.1 Introduktion - fejlfinding

I dette kapitel er der anført en række meddelelser, der kan blive vist på displayet i tilfælde af funktionsfejl. Der er anført forslag til årsag og trin til afhjælpning ved hver meddelelse. Dette kapitel indeholder også en række symptomer, som du kan bruge som vejledning, hvis robotplæneklipperen ikke fungerer som ventet. Yderligere forslag til afhjælpning af funktionsfejl eller symptomer findes på www.gardena.com.

6.2 Fejlmeddelelse

Nedenfor er der anført en række fejlmeddelelser, som kan blive vist på robotplæneklipperens display. Kontakt din lokale GARDENA-repræsentant, hvis den samme meddelelse vises ofte.

Meddelelse	Årsag	Handling
<i>Hjulmotor blokeret, venstre</i>	Græs eller andet har viklet sig omkring drivhjulet.	Kontrollér drivhjulet, og fjern græs eller andre fremmedlegemer.
<i>Hjulmotor blokeret, højre</i>	Græs eller andet har viklet sig omkring drivhjulet.	Kontrollér drivhjulet, og fjern græs eller andre fremmedlegemer.
<i>Knivdisk blokeret</i>	Græs eller andet har viklet sig omkring knivdisken.	Kontrollér drivhjulet, og fjern græs eller andre fremmedlegemer.
	Knivdisken ligger i en vandpyt.	Flyt robotplæneklipperen, og sørg for at undgå, at der ophober sig vand i arbejdsområdet.
<i>Intet kabelsignal</i>	Strømforsyningen er ikke tilsluttet.	Kontroller forbindelsen til stikkontakten, og undersøg, om en jordfejlsafbryder er blevet udløst eller ej. Kontrollér, at lavspændingskablet er sluttet til ladestationen.
	Lavspændingskablet er beskadiget eller ikke tilsluttet.	Kontrollér, at lavspændingskablet ikke er beskadiget. Kontrollér også, om det er korrekt tilsluttet til ladestationen og strømforsyningen.
	Afgrænsningskablet er ikke forbundet med ladestationen.	Kontrollér, at afgrænsningskablets tilslutninger er sluttet korrekt til ladestationen. Udskift stikkene, hvis de bliver beskadigede. Se <i>Tilslutning af afgrænsningskablet på side 18</i> .
	Afgrænsningskabel knækket.	Find ud af, hvor bruddet er. Udskift den beskadigede del af kablet med nyt kabel, og splejs enderne sammen ved hjælp af en original sammenkoblingsenhed. Se <i>Find brud i løkkekablet på side 49</i> .
	<i>ECO-tilstand</i> er aktiveret, og robotplæneklipperen har forsøgt at starte uden for ladestationen.	Sæt robotplæneklipperen i ladestationen, tryk på knappen START , og luk dækslet. Se <i>Indstilling på side 29</i> .
	Afgrænsningskablet krydses på vejen til og fra en ø.	Kontrollér, at afgrænsningskablet er lagt i overensstemmelse med anvisningerne, f.eks. i den rigtige retning rundt om øen. Se <i>Installation på side 26</i> .
	Forbindelsen imellem robotplæneklipperen og ladestationen er afbrudt.	Sæt robotplæneklipperen i ladestationen, og generér et nyt afgrænsningssignal, se <i>Nyt kabelsignal på side 26</i> .
	Forstyrrelser fra metalgenstande (hegn, armeringsjern) eller nedgravede kabler i nærheden.	Prøv at flytte afgrænsningskablet.
<i>Indelukket</i>	Robotplæneklipperen er kommet til at sidde fast i et eller andet.	Frigør robotplæneklipperen, og afhjælp årsagen til, at den er kommet til at sidde fast.
	Robotplæneklipperen er kørt fast bag en række hindringer.	Kontrollér, om eventuelle hindringer gør det vanskeligt for robotplæneklipperen at komme videre fra dette sted.

Meddelelse	Årsag	Handling
<i>Udenfor arbejdsområ- de</i>	Der er blevet byttet om på afgrænsningskablets tilslutninger til ladestationen.	Kontrollér, at afgrænsningskablet er forbundet korrekt.
	Afgrænsningskablet ligger for tæt på kanten af arbejdsområdet.	Kontrollér, at afgrænsningskablet er lagt i overensstemmelse med anvisningerne. Se <i>Installation på side 26</i> .
	Arbejdsområdet skråner for meget ved afgrænsningsløkken.	
	Afgrænsningskablet er lagt i den forkerte retning omkring en ø.	
	Forstyrrelser fra metalgenstande (hegn, armeringsjern) eller nedgravede kabler i nærheden.	Prøv at flytte afgrænsningskablet.
	Robotplæneklipperen har vanskeligt ved at skelne imellem sig eget signal og signalet fra en anden robotplæneklipper-installation i nærheden.	Sæt robotplæneklipperen i ladestationen, og generér et nyt afgrænsningssignal, se <i>Nyt kabelsignal på side 26</i> .
<i>Batteriet er tomt</i>	Robotplæneklipperen kan ikke finde ladestationen.	Kontrollér, at ladestationen og guidekablet er installeret i overensstemmelse med anvisningerne. Se <i>Installation af guidekablet på side 18</i> .
	Guidekablet er knækket eller er ikke tilsluttet.	Find ud af, hvor bruddet er, og afhjælp problemet.
	Batteriet er brugt op.	Udskift batteriet. Se <i>Batteri på side 41</i> .
	Ladestationens antenne er defekt.	Kontrollér, om indikatorlampen i ladestationen blinker rødt. Se <i>Indikatorlampen på ladestationen på side 47</i> .
<i>Forkert PIN-kode</i>	Der er indtastet en forkert pin-kode. Der tillades fem forsøg, hvorefter tastaturet blokeres i fem minutter.	Indtast den korrekte pin-kode. Kontakt din lokale GARDENA-repræsentant, hvis du har glemt PIN-koden.
<i>Kører ikke</i>	Robotplæneklipperen er kommet til at sidde fast i et eller andet.	Frigør robotplæneklipperen, og afhjælp årsagen til den manglende fremdrift. Hvis problemet skyldes vådt græs, skal robotplæneklipperen først tages i brug igen, når plænen er tørret.
	Arbejdsområdet omfatter en stejl skråning.	Den maksimalt garanterede hældning er 40 %. Stejlere skråninger skal isoleres fra området. Se <i>Hældninger på side 16</i> .
	Guidekablet er ikke lagt i en vinkel på en skråning.	Hvis guidekablet lægges på en skråning, skal det lægges i en vinkel på tværs af skråningen. Se <i>Installation af guidekablet på side 18</i> .
<i>Hjulmotor overbelastet, højre</i>	Robotplæneklipperen er kommet til at sidde fast i et eller andet.	Frigør robotplæneklipperen, og afhjælp årsagen til den manglende fremdrift. Hvis problemet skyldes vådt græs, skal robotplæneklipperen først tages i brug igen, når plænen er tørret.
<i>Hjulmotor overbelastet, venstre</i>		

Meddelelse	Årsag	Handling
<i>Ladestation blokeret</i>	Kontakten imellem ladepolerne og kontaktpolerne kan være dårlig, og robotplæneklipperen har gjort en række forsøg på at oplade.	Sæt robotplæneklipperen i ladestationen, og kontrollér, at der opnås god kontakt imellem ladeblikkene og kontaktlisterne.
	En genstand er i vejen for robotplæneklipperen.	Fjern genstanden.
	Ladestationen står skævt eller er bøjet.	Bekræft, at ladestationen er placeret på et helt fladt og vandret underlag. Ladestationen må ikke vippes eller bøjes.
<i>Fanget i ladestation</i>	Der er en genstand i vejen for robotplæneklipperen, som forhindrer den i at forlade ladestationen.	Fjern genstanden.
<i>På hovedet</i>	Robotplæneklipperen hælder for kraftigt eller er væltet.	Vend robotplæneklipperen rigtigt igen.
<i>Behøver manuel ladning</i>	Robotplæneklipperen er indstillet til driftstilstanden <i>Sekundært område</i> .	Sæt robotplæneklipperen i ladestationen. Dette er helt normalt, og det er ikke nødvendigt at gøre noget.
<i>Næste start tt:mm</i>	Timerindstillingen forhindrer robotplæneklipperen i at starte.	Tilpas timerindstillingerne. Se <i>Timer på side 22</i> .
	Hviletiden er i gang. Robotplæneklipperen har en indbygget standbyperiode i henhold til tabellen over standbytid.	Dette er helt normalt, og det er ikke nødvendigt at gøre noget. Se <i>Timer og standby på side 38</i> .
	Uret på robotplæneklipperen er ikke korrekt.	Indstil klokkeslættet. Se <i>Tid & Dato på side 30</i> .
<i>Dagens klipning er gennemført</i>	Hviletiden er i gang. Robotplæneklipperen har en indbygget standbyperiode i henhold til tabellen over standbytid.	Dette er helt normalt, og det er ikke nødvendigt at gøre noget. Se <i>Timer og standby på side 38</i> .
<i>Løftet</i>	Løftesensoren er blevet aktiveret, fordi plæneklipperen er blevet lukket inde.	Frigør klipperen
<i>Problem med kollisionsensor, for/bag</i>	Plæneklipperens karosseri kan ikke bevæge sig frit omkring chassiset.	Kontroller, at plæneklipperens karosseri kan bevæge sig frit omkring chassiset. Hvis problemet ikke løses, kræver meddelelsen hjælp fra en autoriseret servicetekniker.
<i>Hjulmotorproblem, højre/venstre</i>	Græs eller andet har viklet sig omkring drivhjulet.	Rengør hjulene og området omkring hjulene.
<i>Alarm! Klipper slukket</i>	Alarmen blev aktiveret, fordi plæneklipperen blev slukket.	Justér plæneklipperens sikkerhedsniveau i menuen <i>Sikkerhed</i> , se <i>Sikkerhed på side 25</i> .
<i>Alarm! Klipper stoppet</i>	Alarmen blev aktiveret, fordi plæneklipperen blev stoppet.	
<i>Alarm! Klipper løftet</i>	Alarmen blev aktiveret, fordi plæneklipperen er blevet løftet.	
<i>Alarm! Klipper væltet</i>	Alarmen blev aktiveret, fordi plæneklipperen væltede.	
<i>Elektrisk problem</i>	Midlertidigt elektrisk problem eller softwareproblem i klipperen.	Genstart plæneklipperen.
<i>Kabelsensor problem, for/bag</i>		Hvis problemet ikke løses, kræver meddelelsen hjælp fra en autoriseret servicetekniker.
<i>Problem med ladesystem</i>		
<i>Tiltsensorproblem</i>		
<i>Midlertidig problem</i>		

Meddelelse	Årsag	Handling
<i>Midlertidigt batteriproblem</i>	Midlertidigt batteri- eller softwareproblem i plæneklipperen.	Genstart plæneklipperen.
<i>Batteriproblem</i>		Frakobl batteriet, og kobl det til igen. Hvis problemet ikke løses, kræver meddelelsen hjælp fra en autoriseret servicetekniker.
<i>Ladestrøm for høj</i>	Forkert eller defekt strømforsyning.	Genstart plæneklipperen. Hvis problemet ikke løses, kræver meddelelsen hjælp fra en autoriseret servicetekniker.
<i>Tilslutningsproblem</i>	Potentielt problem på tilslutningskredsløbspladen i klipperen.	Genstart plæneklipperen. Hvis problemet ikke løses, kræver meddelelsen hjælp fra en autoriseret servicetekniker.
<i>Tilslutningsindstillinger gemt</i>	Tilslutningsindstillingerne blev gemt på grund af en fejl.	Kontroller og skift indstillingerne, hvis nødvendigt.
<i>Dårlig GPS-signalkvalitet</i>	Tilslutningskredsløbspladen i klipperen er samlet på hovedet, eller selve klipperen er væltet eller vendt på hovedet.	Kontrollér, at klipperen er ikke på hovedet eller væltet. Hvis ikke, kræver meddelelsen hjælp fra en autoriseret servicetekniker.

6.3 Informationsmeddelelser

Nedenfor er der anført en række informationsfejlmeddelelser, som kan blive vist på robotplæneklipperens display. Kontakt din lokale GARDENA-repræsentant, hvis den samme meddelelse vises ofte.

Meddelelse	Årsag	Handling
<i>Lav batterispænding</i>	Robotplæneklipperen kan ikke finde ladestationen.	Kontrollér, at ladestationen og guidekablet er installeret i overensstemmelse med anvisningerne. Se <i>Installation og tilslutning af ladestationen på side 13</i> .
	Guidekablet er knækket eller er ikke tilsluttet.	Find ud af, hvor bruddet er, og afhjælp problemet.
	Batteriet er brugt op.	Udskift batteriet. Se <i>Batteri på side 41</i> .
	Ladestationens antenne er defekt.	Kontrollér, om indikatorlampen i ladestationen blinker rødt. Se <i>Indikatorlampen på ladestationen på side 47</i> .
<i>Indstillinger genoprettes</i>	Bekræftelse af, at <i>Nulstil alle brugerindstillinger</i> er blevet udført.	Dette er normalt. Ingen indgriben nødvendig.
<i>Guide ikke fundet</i>	Guidekablet er ikke tilsluttet til ladestationen.	Kontrollér, at guidekablets tilslutning er tilsluttet ordentligt til ladestationen. Se <i>Installation af guidekablet på side 18</i> .
	Brud på guidekablet.	Find ud af, hvor bruddet er. Udskift den beskadigede del af guidekablet med nyt løkke-kabel, og splejs enderne sammen ved hjælp af en original sammenkoblingsenhed.
	Guidekablet er ikke sluttet til afgrænsningsløkken.	Kontrollér, at guidekablet er tilsluttet korrekt til afgrænsningsløkken. Se <i>Udlægning og tilslutning af guidekablet på side 19</i> .
<i>Guidekalibrering mislykkedes</i>	Robotplæneklipperen har ikke kalibreret guidekablet.	Kontroller, at guidekablerne er installeret i overensstemmelse med anvisningerne, se <i>Installation af guidekablet på side 18</i> .
<i>Guidekalibrering udført</i>	Robotplæneklipperen har kalibreret guidekablet.	Ingen indgriben nødvendig.

Meddelelse	Årsag	Handling
<i>Svært ved at finde hjem</i>	Robotplæneklipperen har fulgt afgrænsningskablet i flere omgange uden at finde ladestationen.	Installationen er ikke udført korrekt. Se <i>Afgrænsningskabel på side 14</i> .
		Forkert indstilling af korridorbredde på afgrænsningskabel. Se <i>Afgrænsningskabel på side 14</i> .
		Plæneklipperen blev startet på et sekundært område med indstillingen for hovedområdet
<i>Klipning begrænset af SensorControl</i>	Klippetiden begrænses af SensorControl-funktionen. SensorControl tilpasser automatisk klippetiden til plænenes væksthastighed.	Dette er helt normalt, og det er ikke nødvendigt at gøre noget, medmindre plænen ikke ser klippet ud. Øg derefter intensitetsniveauet i SensorControl, eller sluk det midlertidigt.

6.4 Indikatorlampen på ladestationen

Hvis installationen er fuldt funktionsdygtig, skal indikatorlampen på ladestationen lyse konstant grønt eller blinke grønt. Følg nedenstående fejlfindingsvejledning, hvis der indikeres noget andet.

Der er mere hjælp på www.gardena.com. Kontakt din lokale GARDENA-repræsentant, hvis du har brug for yderligere hjælp.

Lys	Årsag	Handling
<i>Konstant grønt lys</i>	Gode signaler	Ingen indgriben nødvendig
<i>Blinkende grønt lys</i>	Signalerne er gode, og <i>ECO-tilstand</i> er aktiveret.	Ingen indgriben nødvendig. For flere oplysninger om <i>ECO-tilstand</i> , se <i>Indstillinger på side 29</i> .
<i>Blinkende blå lys</i>	Afgrænsningsløkken er ikke forbundet med ladestationen.	Kontrollér, at afgrænsningskablets tilslutninger er sluttet korrekt til ladestationen. Se <i>Tilslutning af afgrænsningskablet på side 18</i> .
	Brud i afgrænsningsløkken.	Find ud af, hvor bruddet er. Udskift den beskadigede del af kablet med nyt kabel, og splejs enderne sammen ved hjælp af en original sammenkoblingsenhed.
<i>Blinkende rødt lys</i>	Afbrydelse i ladestationens antenne.	Kontakt din lokale GARDENA-repræsentant.
<i>Konstant rødt lys</i>	Fejl i printkortet eller forkert strømforsyning i ladestationen. Fejlen skal udbedres af en autoriseret servicetekniker.	Kontakt din lokale GARDENA-repræsentant.

6.5 Symptomer

Hvis din robotplæneklipper ikke fungerer som forventet, skal du følge nedenstående symptomvejledning.

Her findes ofte stillede spørgsmål om www.gardena.com, hvor du får mere detaljerede svar på en række standardspørgsmål. Kontakt din lokale GARDENA-repræsentant, hvis du stadig ikke kan finde årsagen til fejlen.

Symptomer	Årsag	Handling
Robotplæneklipperen har svært ved at koble sig til ladestationen.	Afgrænsningskablet er ikke lagt i en lang lige linje, som er langt nok ude fra ladestationen.	Bekræft, at ladestationen er installeret i overensstemmelse med anvisningerne i <i>Lægning af afgrænsningskablet ind imod ladestationen på side 17</i>
	Guidekablet er ikke stukket gennem noten under ladestationen.	Det er absolut afgørende for betjeningen, at guidekablet sidder helt lige, og at det er i den korrekte position under ladestationen. Sørg derfor for, at guidekablet altid sidder i noten i bunden af ladestationen. Se <i>Udlægning og tilslutning af guidekablet på side 19</i> .
	Ladestationen står på en skråning.	Sæt ladestationen på en overflade, der er fuldstændigt plan. Se <i>Bedste placering af ladestationen på side 11</i> .
Robotplæneklipperen arbejder på forkerte tidspunkter	Uret i robotplæneklipperen skal stilles.	Stil uret. Se <i>Tid & Dato på side 30</i> .
	Start- og stoptiderne for klipning af plænen er forkerte.	Nulstil start- og stoptidspunkterne for klipning af plænen. Se <i>Timer på side 22</i> .
Robotplæneklipperen vibrerer.	Beskadigede knive fører til ubalance i klippesystemet.	Efterse knivene og skruerne, og udskift dem om nødvendigt. Se <i>Sådan udskiftes knivene på side 41</i> .
	For mange knive i samme position giver ubalance i klippesystemet.	Bekræft, at der kun er monteret én kniv på hver skrue.
	Der anvendes forskellige versioner (tykkelser) af GARDENA-klinger.	Kontroller, om knivene er forskellige versioner.
Robotplæneklipperen kører, men knivdisken roterer ikke.	Robotplæneklipperen søger efter ladestationen.	Ingen indgriben. Knivdisken roterer ikke, når robotplæneklipperen søger efter ladestationen.
Robotplæneklipperen klipper i kortere perioder end normalt mellem opladningerne.	Græs eller andre fremmedlegemer blokerer knivdisken.	Afmontér og rengør knivdisken. Se <i>Rengør robotplæneklipperen på side 40</i> .
	Batteriet er brugt op.	Udskift batteriet. Se <i>Batteri på side 41</i> .
Både arbejds- og ladetiderne er kortere end normalt.	Batteriet er brugt op.	Udskift batteriet. Se <i>Batteri på side 41</i> .
Plæneklipperen står i ladestationen i mange timer.	Robotplæneklipperen har en indbygget standbyperiode i henhold til tabellen over standbytid. Se <i>Standby på side 38</i> .	Ingen indgriben
	Dækslet er blevet lukket, uden at der forinden er blevet trykket på knappen START .	Åbn dækslet, tryk på knappen START , og luk dækslet igen.

Symptomer	Årsag	Handling
Uensartet klipperesultat.	Robotplæneklipperen arbejder for få timer om dagen.	Forøg klippetiden. Se <i>Timer på side 22</i> . Gælder ikke for R100Li, R100LiC. SensorControl registrerer, at plænen er blevet klippet mere, end den faktisk er. Øg intensitetsniveauet i SensorControl. Hvis dette ikke hjælper, skal du slukke for SensorControl.
	Indstillingen <i>Hvor tit?</i> er forkert i forhold til arbejdsområdets udformning.	Bekræft, at den korrekte værdi for <i>Hvor tit?</i> er valgt.
	Faconen på arbejdsområdet kræver brug af <i>Område 1-3</i> , så robotplæneklipperen kan finde vej til alle fjernt beliggende områder.	Benyt også <i>Område 1-3</i> til at styre robotplæneklipperen til et fjernt beliggende område. Se <i>Dækning af græsarealet på side 26</i> .
	Arbejdsområdet er for stort.	Forsøg at begrænse arbejdsområdet eller forlænge driftstiden. Se <i>Timer på side 22</i> .
	Sløve knive.	Udskift alle knivene. Se <i>Sådan udskiftes knivene på side 41</i> .
	Højt græs i forhold til den indstillede klippehøjde.	Øg klippehøjden, og reducé den derefter gradvist.
	Ophobning af græs ved knivdisken eller omkring motorakslen.	Se efter, om knivdisken roterer frit og uhindret. Hvis ikke skal knivdisken skrues af, og græs og fremmedlegemer skal fjernes. Se <i>Rengør robotplæneklipperen på side 40</i> .

6.6 Find brud i løkkekablet

Brud på afgrænsningskablet er normalt en følge af utilsigtet fysisk beskadigelse af kablet, f.eks. i forbindelse med havearbejde med en skovl. I lande med frost i jorden kan skarpe sten, som bevæger sig i jorden, ligeledes beskadige kablet. Brud kan også skyldes trækbelastninger på kablet under installationen.

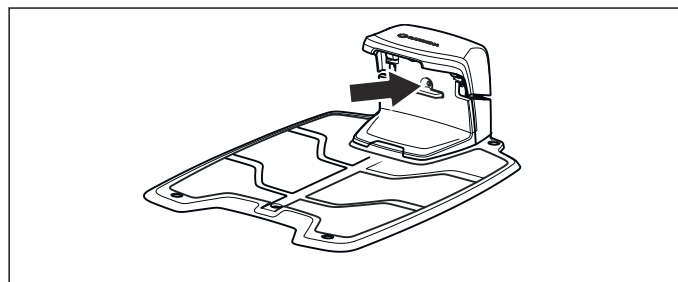
For lav klipning af græsset umiddelbart efter installationen kan beskadige kablets isolering. Skader på isoleringen vil muligvis først medføre forstyrrelser flere uger eller måneder senere. Det kan undgås ved altid at vælge den maksimale klippehøjde de første par uger efter installationen og derefter sænke højden ét trin ad gangen hver anden uge, indtil den ønskede klippehøjde er nået.

En defekt splejsning i løkkekablet kan også føre til forstyrrelser flere uger efter, at splejsningen blev udført. En fejlbehæftet splejsning kan f.eks. være en følge af, at den originale sammenkoblingsenhed ikke er trykket hårdt nok sammen ved hjælp af en tang, eller at der er brugt en sammenkoblingsenhed af ringere kvalitet end den originale. Kontrollér alle kendte splejsninger, før der udføres yderligere fejlsøgning.

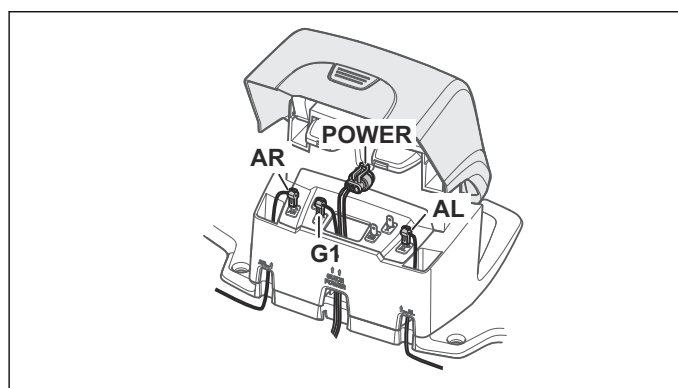
Et ledningsbrud kan lokaliseres ved gradvist at halvere det stykke af løkken, hvori bruddet kan være forekommet, indtil der kun er et meget kort stykke kabel tilbage.

Følgende metode virker ikke, hvis *ECO-tilstand* er aktiveret. Kontrollér først, at *ECO-tilstand* er deaktiveret. Se *ECO-mode på side 29*.

1. Kontrollér, at indikatorlampen i ladestationen blinker blåt, hvilket er et tegn på brud i afgrænsningsløkken. Se *Indikatorlampen på ladestationen på side 47*.



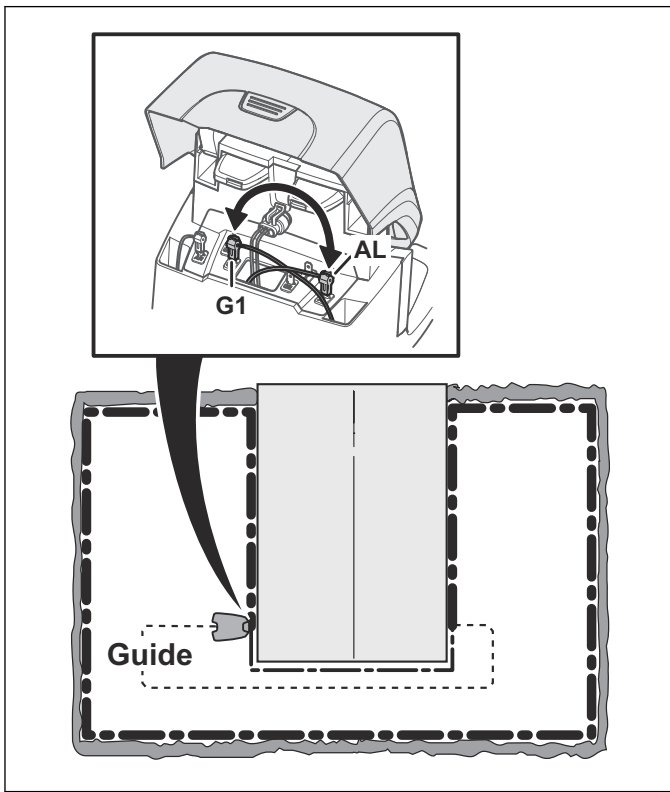
2. Undersøg, om afgrænsningskablets tilslutninger til ladestationen er korrekt tilsluttet, og om de er ubeskadigede. Kontrollér først, at indikatorlampen i ladestationen stadig blinker blåt.



3. Byt om på tilslutningerne til guidekablet og afgrænsningskablet i ladestationen.

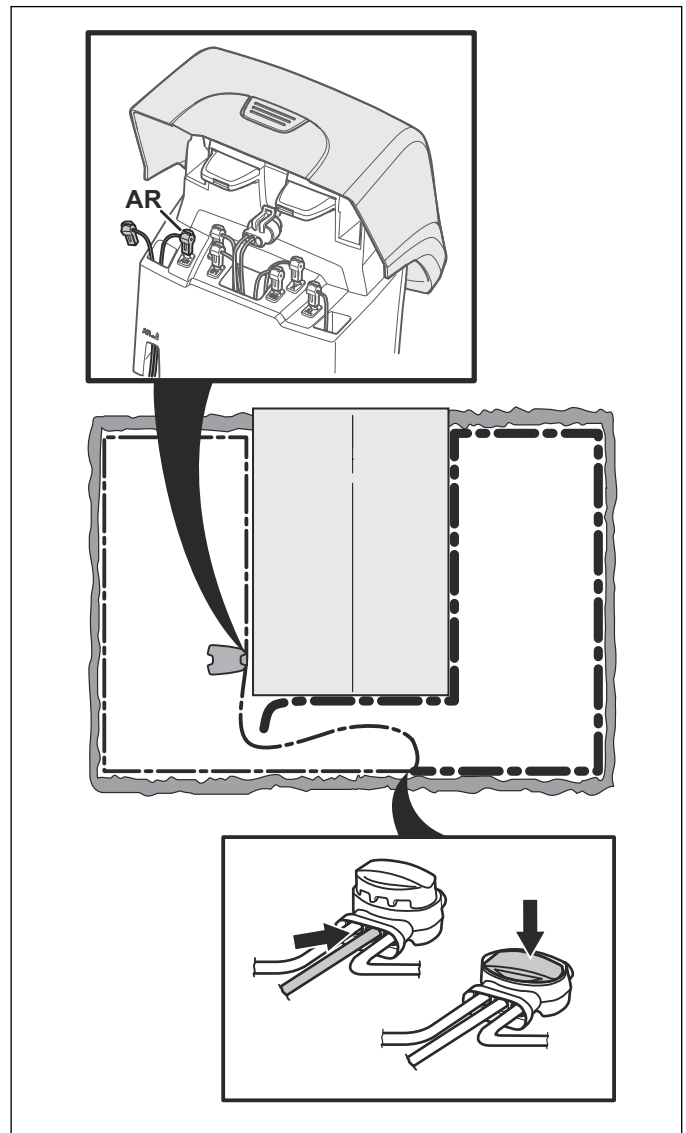
Start ved at skifte tilslutning AL og G1.

Hvis indikatorlampen lyser konstant grønt, befinder bruddet sig et sted på afgrænsningskablet mellem AL og det punkt, hvor guidekablet er forbundet med afgrænsningskablet (den tykke sorte streg i illustrationen).

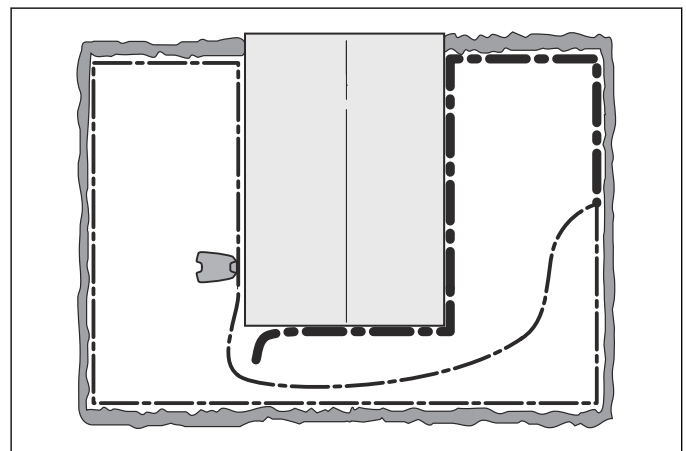


Ret fejlen ved hjælp af afgrænsningskablet, stik og sammenkoblingsenhed(er):

- a) Hvis det mistænkte afgrænsningskabel er kort, så er det nemmeste at udskifte hele afgrænsningskablet mellem AL og det punkt, hvor guidekablet er forbundet med afgrænsningskablet (den tykke sorte streg).
- b) Hvis det mistænkte afgrænsningskabel er langt (den tykke sorte streg), skal du gøre som følger: Sæt AL og G1 tilbage til deres oprindelige positioner. Afbryd derefter AR. Tilslut et nyt afgrænsningskabel til AR. Tilslut den anden ende af dette nye afgrænsningskabel til et sted midt i det mistænkte kabelstykke.

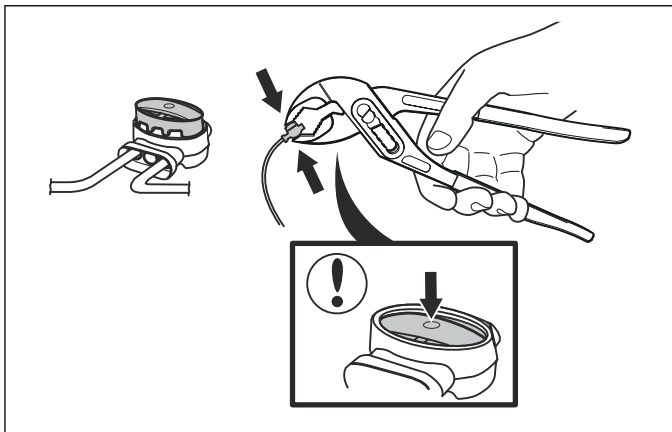


Hvis indikatorlampen nu lyser grønt, befinder bruddet sig et sted på kablet imellem den frakoblede ende og det sted, hvor det nye kabel er tilsluttet (den tykke sorte streg nedenfor). Hvis det skulle være tilfældet, skal det nye kables tilslutningssted flyttes tættere på den afbrudte ende (omtrent i midten af det mistænkte kabelstykke), og derefter kontrolleres det igen, om indikatorlampen lyser grønt.



Fortsæt, indtil der kun er et meget kort stykke af kablet tilbage, hvilket er forskellen mellem et konstant grønt lys og et blinkende blåt lys. Følg derefter anvisningerne i trin 5 nedenfor.

4. Hvis indikatorlampen stadig blinker blåt i trin 3 ovenfor: Sæt AL og G1 tilbage i de oprindelige positioner. Tænd derefter AR og G1. Hvis indikatorlampen nu lyser kontant grønt, skal du frakoble AL og tilslutte et nyt afgrænsningskabel til AL. Tilslut den anden ende af dette nye kabel til et sted midt i det mistænkte kabelstykke. Følg den samme fremgangsmåde som i 3a) og 3b) ovenfor.
5. Når bruddet er fundet, skal det beskadigede stykke udskiftes med nyt kabel. Benyt altid originale sammenkoblingsenheder.



7 Transport, opbevaring og bortskaffelse

7.1 Transport

De indeholdte litiumionbatterier er omfattet af lovkravene om farligt gods. Ved kommerciel transport, der f.eks. udføres af tredjeparter eller speditører, skal særlige krav vedrørende emballering og mærkning overholdes.

Kontakt en ekspert i farlige stoffer som forberedelse til, at artiklen afsendes. Sørg også for at overholde nationale bestemmelser, som kan være mere detaljerede.

Afdæk åbne kontakter med tape, og pak batteriet på en sådan måde, at det ikke kan rykke sig i emballagen. Fastgør altid produktet under transport.

7.2 Vinteropbevaring

7.2.1 Robotplæneklipperen

Robotplæneklipperen skal rengøres omhyggeligt, før den stilles væk for vinteren. Se *Rengør robotplæneklipperen på side 40*.

For at sikre batteriets funktion og levetid er det vigtigt at oplade robotplæneklipperen, før den stilles væk for vinteren. Placér robotplæneklipperen i ladestationen med dækslet åbent, indtil batteriikonet på displayet viser, at batteriet er fuldt opladet. Sæt derefter hovedafbryderen i positionen 0.

Kontrollér tilstanden af sliddele som f.eks. knivene og lejerne i baghjulet. Afhjælp eventuelle mangler, så det sikres, at robotplæneklipperen er i god stand forud for næste sæson.

Opbevar plæneklipperen stående på alle fire hjul i et tørt, frostfrit miljø, helst i plæneklipperens oprindelige emballage. Du kan også hænge robotplæneklipperen på et originalt GARDENA-vægophæng. Kontakt den lokale GARDENA-repræsentant for at få flere oplysninger om de tilgængelige vægophæng.



BEMÆRK: Batteriet skal være ladet helt op inden vinteropbevaring. Hvis batteriet ikke er ladet helt op, kan det tage skade, og i visse tilfælde endda blive ubrugeligt.

7.2.2 Ladestationen

Opbevar ladestationen og strømforsyningen indendørs. Afgrænsningskablet og guidekablet kan blive liggende i jorden.

1. Frakobl forsigtigt ladestationens strømforsyning.
2. Udløs stiklåsen og træk stikket ud.
3. Tag afgrænsnings- og guidekablets kontakter af ladestationen.

Kabelenderne skal beskyttes mod indtrængen af fugt ved at lægge dem i en beholder med f.eks. fedt.



BEMÆRK: Hvis det ikke er muligt at opbevare ladestationen indendørs, skal den være tilsluttet

lysnettet, afgrænsningskablet og guidekablerne hele vinteren.

7.3 Efter vinteropbevaring

Kontrollér, om rengøring er nødvendig, især ladeblikkene på både robotplæneklipperen og ladestationen. Hvis ladekontaktpolerne ser brændte ud eller har belægninger, skal de rengøres med fint smergellærred. Kontrollér, at robotplæneklipperens klokkeslæt og dato er korrekte.

7.4 Miljøoplysninger



Symbolerne på GARDENA-robotplæneklipperen angiver, at produktet ikke må behandles som almindeligt husholdningsaffald. Den skal i stedet for indleveres på en egnet genbrugsplads med henblik på genbrug af de elektroniske komponenter og batterier. Batteriet skal fjernes fra produktet, inden det kasseres.

Hvis du sørger for, at dette produkt håndteres korrekt, kan du være med til at modvirke potentielle negative indvirkninger på mennesker og miljø, som ellers kan være et resultat af fejlagtig affaldshåndtering i forbindelse med dette produkt.

Nærmere oplysninger om genanvendelse af dette produkt fås hos kommunen, det lokale renovationselskab eller forretningen, hvor produktet er købt.

7.5 Fjernelse af batteriet til genanvendelse

Se, hvordan du fjerner batteriet fra robotplæneklipperen, i *Udskiftning af batteri på side 41*.

8 Tekniske data

8.1 Tekniske data

Data	R100Li, R100LiC	R130Li, R130LiC	R160Li, R160LiC
Modelserie	SILENO, smart SILENO	SILENO+, smart SILENO+	SILENO+, smart SILENO+
Dimensioner			
Længde, cm	63	63	63
Bredde, cm	51	51	51
Højde, cm	25	25	25
Vægt, kg	9,8	9,8	9,8
Elektrisk system			
Batteri, litium-ion 18 V/2,1 Ah varenr.	584 85 28-01, 584 85 28-02		
Strømforsyning, V/28 V DC	100-240	100-240	100-240
Længde af lavspændingskabel, m	10	10	10
Moderat energiforbrug ved maks. anvendelse	7,3 kWh/måned i et arbejdsområde på 1000 m ²	8,2 kWh/måned i et arbejdsområde på 1300 m ²	10 kWh/måned i et arbejdsområde på 1600 m ²
Opladestrøm, A DC	1,3	1,3	1,3
Gennemsnitlig klipetid, min.	65	65	65
Gennemsnitlig ladetid, min.	60	60	60
Driftsfrekvensbånd, Hz	300-80000	300-80000	300-80000
Maksimal radiofrekvens effekt, mW ved 60 m ¹	< 25	< 25	< 25
Emission af støj til omgivelserne målt som lydeffekt²			
Målt støjniveau for lydeffekt dB (A)	58	58	58
Usikkerheder i forbindelse med støjmissioner K _{WA} , dB (A)	2	2	2
Garanteret støjniveau for lydeffekt dB (A)	60	60	60
Lydtrykstøjniveau ved brugerens øre, dB (A) ³	47	47	47
Klipning			

¹ Maks. aktiv udgangseffekt til antenner i frekvensbåndet, hvor radioudstyret arbejder.

² Emission af støj til omgivelserne målt som lydeffekt (L_{WA}) i henhold til EF-direktiv 2000/14/EF. Erklæringerne vedrørende afgivelse af støj overholder EN 50636-2-107:2015 Det garanterede lydeffektniveau omfatter produktionsafvigelse samt afvigelser fra testkoden på 1-3 dB(A).

³ Usikkerheder i forbindelse med lydtrykstøj K_{pA}, 2-4 dB (A)

Data	R100Li, R100LiC	R130Li, R130LiC	R160Li, R160LiC
Klippesystem	3 drejelige skæreknive		
Knivmotorhastighed, o./min.	2300	2300	2300
Strømforbrug under klipning, W +/- 20 %	25	25	25
Klippehøjde, cm	2-6	2-6	2-6
Klippebredde, cm	22	22	22
Smallest mulige passage, cm	60	60	60
Maks. vinkel for klippeområde, %	35	35	35
Maks. vinkel for afgrænsningskabel, %	15	15	15
Maks. længde af afgrænsningskabel, m	800	800	800
Maks. længde af guidekabel, m	400	400	400
Arbejdskapacitet, m ² +/- 20 %	1000	1300	1600
IP-klassificering			
Robotplæneklipper	IPX4	IPX4	IPX4
Ladestation	IPX1	IPX1	IPX1
Transformer	IPX4	IPX4	IPX4

Intern SRD (short range device)	R100Li,	R100LiC	R130Li,	R130LiC	R160Li,	R160LiC
Driftsfrekvensbånd, MHz	-	863-870	-	863-870	-	863-870
Maksimal radiofrekvenseffekt, mW	-	25	-	25	-	25
Frekvensområde uden forhindringer, ca. m	-	100	-	100	-	100

Husqvarna AB garanterer ikke fuld kompatibilitet mellem robotplæneklipperen og andre typer trådløse systemer som fjernbetjening, radiosendere, teleslynger, nedgravet dyreindhegning eller lignende.

9.1 Garantivilkår

GARDENA garanterer, at dette produkt fungerer korrekt i en periode på to år (fra købsdatoen). Garantien dækker alvorlige fejl i materialer og produktionsfejl. Inden for garantiperioden ombytter eller reparerer vi produktet uden beregning, hvis følgende betingelser er opfyldt:

- Robotplæneklipperen og ladestationen må kun benyttes i overensstemmelse med anvisningerne i denne brugsanvisning. Producentens garanti har ingen indvirkning på brugerens eksisterende garantikrav mod forhandleren/sælgeren.
- Brugere eller uautoriserede tredjeparter må ikke gøre forsøg på at reparere produktet.

Eksempler på fejl, der ikke er omfattet af garantien:

- Skader, der skyldes sivende vand neden under robotplæneklipperen. Disse skader forårsages normalt af rengørings- eller vandingssystemer eller af huller/fordybninger i arbejdsområdet som følge af vandpytter, der dannes, når det regner.
- Skader forårsaget af lynnedslag.
- Skader, der skyldes forkert opbevaring eller håndtering af batteriet.
- Skader forårsaget af brug af GARDENA batterier, der ikke er originale.
- Skader forårsaget af manglende anvendelse af originale reservedele og originalt tilbehør, som f.eks. knive og monteringsmateriale, fra GARDENA.
- Skader på afgrænsningskablet.
- Skader forårsaget af ikke-autoriseret ændring eller manipulation med produktet eller dets strømforsyning.

Knivene betragtes som sliddele og er ikke omfattet af garantien.

Hvis der opstår fejl på din GARDENA robotplæneklipper, bedes du kontakte din lokale GARDENA-repræsentant for yderligere oplysninger. Sørg venligst for at have kvitteringen og robotplæneklipperens serienummer ved hånden, når du kontakter din lokale GARDENA-repræsentant.

10 EU-overensstemmelseserklæring

10.1 EU-overensstemmelseserklæring

Husqvarna AB, SE-561 82 Huskvarna, Sverige, tlf.: +46-36-146500, erklærer, at robotplæneklippere **R100Li**, **R130Li**, **R160Li**, **R100LiC**, **R130LiC** og **R160LiC** med serienumre fra 2017 uge 37 og frem (året og ugen er tydeligt angivet på typeskiltet med et efterfølgende serienummer) opfylder forskrifterne i RÅDETS DIREKTIV:

- Direktiv "angående maskiner" **2006/42/EF**.
 - Særlige krav til batteridrevne, elektriske robotplæneklippere **EN 50636-2-107: 2015**
 - Elektromagnetiske felter **EN 62233: 2008**.
- Direktiv om "begrænsning af anvendelse af visse farlige stoffer" **2011/65/EU**.
- Direktiv "vedrørende støjmissioner fra udstyr til udendørs anvendelse" **2000/14/EF**. Se også *Tekniske data på side 53* for information om støjmissioner og klippebredden.

Det bemyndigede organ 0404, SMP Svensk Maskinprovning AB, Box 7035, SE-750 07 Uppsala, Sweden har udstedt en rapport vedrørende evaluering af overensstemmelse med bilag VI til Rådets direktiv af 8. maj 2000 "vedrørende støjmissioner til omgivelserne" 2000/14/EF. Certifikatet er nummereret: 01/901/259 for GARDENA R100Li, R100LiC, R130Li and R130LiC. Certifikat nummereret for GARDENA R160Li and R160 LiC.

- Direktiv "vedrørende radioudstyr" **2014/53/EU**. Der er anvendt følgende standarder:
 - **Sidste udkast 303 447 v1.1.1 (2017-06)**

Elektromagnetisk kompatibilitet:

- **ETSI EN 301 489-1 v 2.2.0**

For R100LiC, R130LiC og R160LiC udstyret med **smart system**-modul desuden:

- **EN 301 489-3 v1.6.1**
- **EN 301 489-3 v1.9.2**
- **EN 300 220-1 v2.4.1**
- **EN 300 220-2 v2.4.1**



Huskvarna 2017-09-01

Lars Roos

Global R&D Director, Electric category

(Autoriseret repræsentant for Husqvarna AB og ansvarlig for teknisk dokumentation.)



Copyright © 2017 Husqvarna. Alle rettigheder forbeholdes.

GARDENA og andre produkter og varemærketegn er varemærker tilhørende Husqvarna Group.
Alle nævnte målinger er omtrentlige.

www.gardena.com

Originale instruktioner

1158950-06



2017-10-16