



GARDENA®

Használati utasítás

**SILENO (R100Li), smart SILENO
(R100LiC), SILENO+ (R130Li, R160Li),
smart SILENO+ (R130LiC, R160LiC)**



HU, Magyar

Olvassa el figyelmesen a használati utasítást, és győződjön meg róla, hogy megértette azt, mielőtt a terméket használatba veszi.

TARTALOMJEGYZÉK

1 Bevezető

1.1 Feljegyzések.....	3
1.2 Termékleírás.....	3
1.3 A termék áttekintése.....	5
1.4 A terméken lévő jelzések.....	6

2 Biztonság

2.1 Biztonsági meghatározások.....	7
2.2 Általános biztonsági utasítások.....	7
2.3 Biztonsági utasítások az üzemeltetéshez.....	8

3 Telepítés

3.1 Ismerkedés a géppel.....	10
3.2 Előkészítés.....	11
3.3 Töltőállomás.....	11
3.4 Az akkumulátor feltöltése.....	14
3.5 Határolóhuzal.....	14
3.6 A határolóhuzal csatlakoztatása.....	18
3.7 A vezetőhuzal telepítése.....	19
3.8 A telepítés ellenőrzése.....	20
3.9 Első indítás és kalibrálás.....	21
3.10 Vezérlőpanel.....	21
3.11 A menü felépítése.....	22
3.12 Időzítő.....	22
3.13 Érzékelővezérlés.....	24
3.14 Smart System.....	25
3.15 Biztonság.....	26
3.16 Telepítés.....	27
3.17 Beállítások.....	30
3.18 A menü felépítésének áttekintése.....	32
3.19 A menü felépítésének áttekintése.....	33
3.20 Példa a különböző elrendezésű udvarokra.....	34

4 Üzemelés

4.1 Főkapcsoló.....	38
4.2 Indítás.....	38
4.3 Üzem mód – Indítás.....	38
4.4 Üzem mód – Parkolás.....	38
4.5 Leállítás.....	39
4.6 Kapcsolja ki.....	39
4.7 Időzítő és Készenlét.....	39
4.8 Lemerült akkumulátor feltöltése.....	40
4.9 A vágási magasság beállítása.....	40

5 Karbantartás

5.1 Bevezetés - karbantartás.....	41
5.2 A robotfűnyíró tisztítása.....	41
5.3 A kések cseréje.....	41
5.4 Software update (Szoftverfrissítés).....	42
5.5 Akkumulátor.....	42
5.6 Téli szervizelés.....	43

6 Hibaelhárítás

6.1 Bevezetés - hibaelhárítás.....	44
6.2 Hibaüzenetek.....	44
6.3 Információs üzenetek.....	48
6.4 A töltőállomás jelzőlámpája.....	49
6.5 Hibajelenségek.....	49
6.6 Hurokvezeték szakadásának megkeresése.....	50

7 Szállítás, tárolás és ártalmatlanítás

7.1 Szállítás.....	53
7.2 Téli tárolás.....	53
7.3 Téli tárolás után.....	53
7.4 Környezetvédelmi információ.....	53
7.5 Akkumulátor eltávolítása újrahajszosítás céljából.....	53

8 Műszaki adatok

8.1 Műszaki adatok.....	54
-------------------------	----

9 Jótállás

9.1 Garanciális feltételek.....	56
---------------------------------	----

10 EK megfelelőségi nyilatkozat

10.1 EK megfelelőségi nyilatkozat.....	57
--	----

1 Bevezető

1.1 Feljegyzések

Sorozatszám:	
PIN kód:	
Termékrejestrációs kulcs:	

A termékregistrációs kulcs egy értékes dokumentum, amit biztos helyen kell tárolni. Ezzel a kulccsal regisztrálható például a termék a GARDENA webhelyén, valamint ezzel oldható fel a robotfűnyíró a PIN kód elvesztése esetén. A termékregistrációs kulcs a termék csomagolásában egy különálló dokumentumban található meg.

Ha a robotfűnyírót ellopják, fontos, hogy erről tájékoztassa a GARDENA vállalatot. Forduljon a helyi GARDENA képviselőhöz, és adja meg a robotfűnyíró sorozatszámát, hogy az ellopott terméként legyen regisztrálva a nemzetközi adatbázisban. Ez fontos lépés a lopásvédelemben, hiszen így csökkenthető a lopott robotfűnyírók árusítása és vásárlása iránti érdeklődés.

A termék 9 jegyű sorozatszáma a típustáblán és a csomagoláson egyaránt fel van tüntetve.

www.gardena.com

1.2 Termékleírás

Gratulálunk, hogy ilyen kitűnő minőségű terméket vásárolt. A GARDENA robotfűnyíróval akkor érheti el a legjobb eredményt, ha jól ismeri a működését. Ebben a használati utasításban fontos tudnivalók találhatók a robotfűnyíróról, annak telepítéséről és használatáról. A jelen használati utasításban foglaltak kiegészítéseként utasításokkal ellátott információs videók találhatók a GARDENA webhelyén, a www.gardena.com címen.

Más személyek vagy vagyontárgyaik veszélyeztetéséért, illetve a sérelmükre bekövetkezett balesetekért a készülék kezelője felel.

A GARDENA folyamatosan dolgozik termékei továbbfejlesztésén, és fenntartja a jogot arra, hogy többek között a termékek kialakításán, külsején és működésén előzetes tájékoztatás nélkül változtasson.

1.2.1 Úrtartalom

A robotfűnyíró használata a *Műszaki adatok* 54. oldalon részben található maximális pázsitméretig ajánlott.

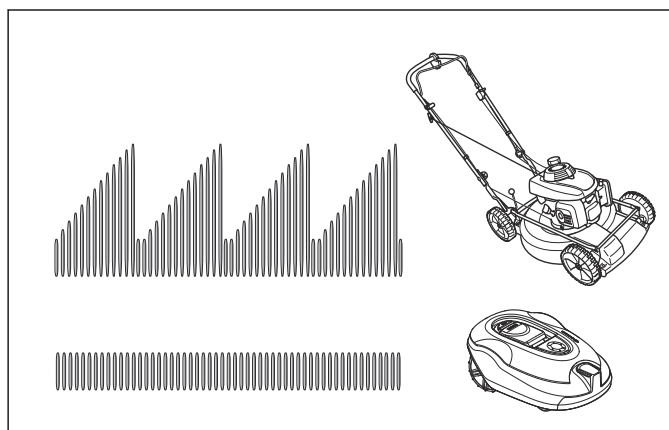
Hogy a robotfűnyíró milyen méretű területen képes elvégezni a fűnyírást, az elsősorban a kések állapotától, valamint a fű típusától, növekedési sebességétől és nedvességétől függ. A kert alakja is lényeges. Ha a kertet főként összefüggő gyepfelületek alkotják, akkor a robotfűnyíró nagyobb hatékonysággal tud dolgozni, ellentétben az olyan kertekkel, ahol a kis füves részeket fák, virágágyak, utak választják el egymástól.

A teljesen feltöltött robotfűnyíró körülbelül 60–80 percen keresztül tud fűvet nyírni, az akkumulátor korától és a fű állapotától függően. Ezt követően a robotfűnyíró mintegy 60–70 percig töltődik. A töltési idő számos különböző tényezőtől, például a környezeti hőmérséklettől is függ.

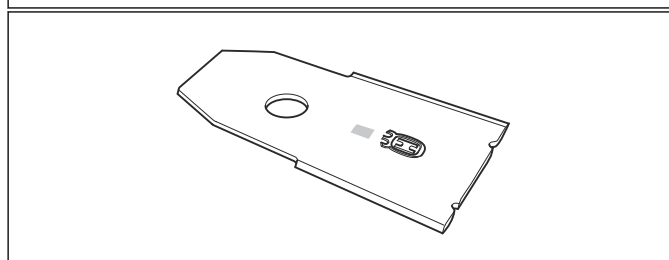
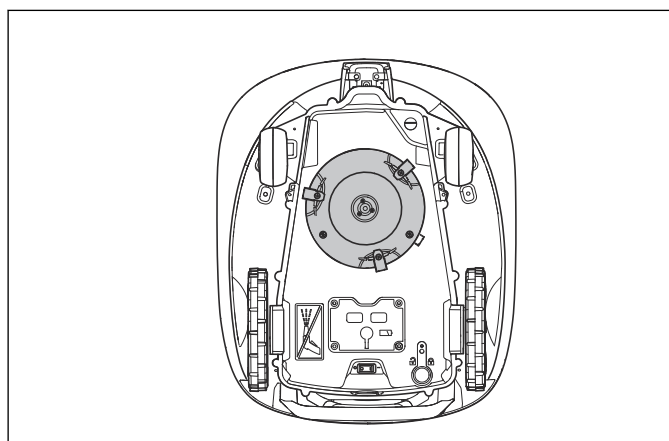
1.2.2 A fűnyírási technika

A robotfűnyíró rendszere a hatékony és energiatakarékos elven alapul. Számos hagyományos fűnyíróval ellentétben a robotfűnyíró valóban vágja, nem pedig „lecsapja” a fűvet. Ez a gyakori vágási technika javítja a fű minőségét. Nincs szükség a fű összegyűjtésére, és a levágott fű apró darabjai

csökkentik a műtrágya felhasználás szükségességét. Ráadásul károsanyag-kibocsátástól mentes, kényelmes, a pázsit pedig mindig jól ápoltnak fog kinézni.



A robotfűnyírót száraz időben érdemes használni, így érhető el vele a legjobb eredmény. A robotfűnyíró szükség esetén esőben is használható, a nedves fű azonban könnyen rátapadhat, illetve nagyobb a veszélye, hogy a gép megcsúszik a meredek lejtőkön.



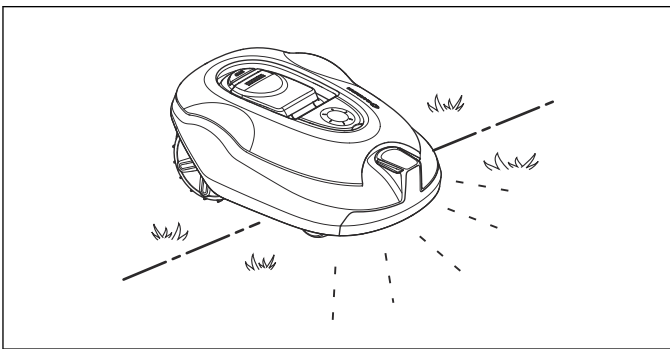
Optimális fűnyírás csak jó állapotban lévő késekkel végezhető. Annak érdekében, hogy a kések a lehető leghosszabb ideig megőrizzeik élességüket, fontos a gyepfelületről eltakarítani az ágakat, kis köveket és egyéb tárgyakat.

Az optimális nyírás érdekében rendszeresen cseréljen kést. Lásd: *A kések cseréje* 41. oldalon.

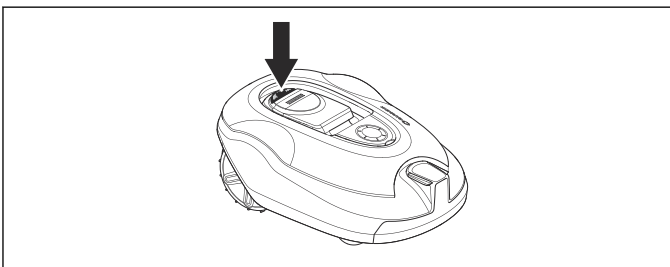
1.2.3 Munkamódszer

A robotfűnyíró automatikusan nyírja a fűvet. A gép felváltva dolgozik és töltődik.

Ha a robotfűnyíró akadályba ütközik, vagy megközelíti a határolóhuzalt, akkor rövid tolatás után új irányt választ. Az elől és hátul elhelyezett érzékelők érzékelik, ha a robotfűnyíró megközelíti a határolóhuzalt. A robotfűnyíró eleje egy bizonyos távolsággal mindig túlfut a határolóhuzalon, mielőtt a gép megfordulna. Amennyiben szükséges, ez a távolság megváltoztatható, hogy igazodjon a telepítéshez.

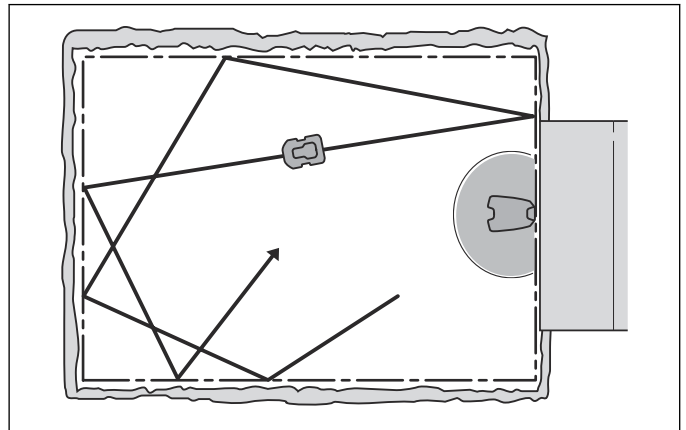


A robotfűnyíró tetején található **STOP** gomb elsősorban a működő fűnyíró leállítására szolgál. A **STOP** gomb megnyomása esetén felnyílik a vezérlőpanelt eltakaró fedél. A robotfűnyíró minden beállítása a vezérlőpanel segítségével kezelhető. Amíg a fedél nyitva van, a **STOP** gomb lenyomott állapotban marad, a **START** gombbal együtt gátolva a fűnyíró elindítását.



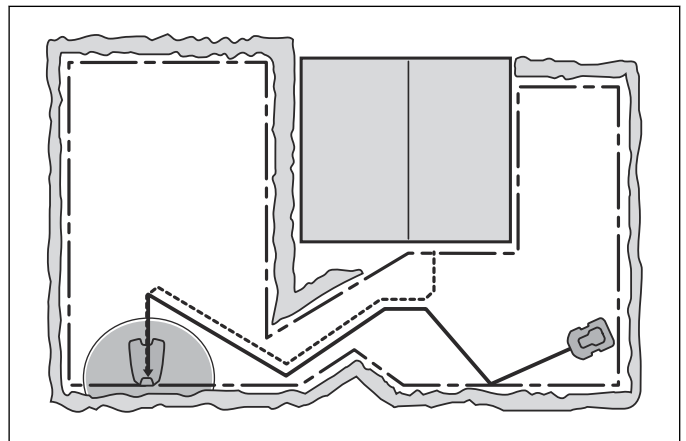
1.2.4 Mozgásminta

A robotfűnyíró mozgásmintája véletlenszerű, ami azt jelenti, hogy a mozgásmintát soha nem ismétli meg. Ezzel a nyírási rendszerrel a robotfűnyíró egyenletesen, nyírási vonalak nélkül nyír.

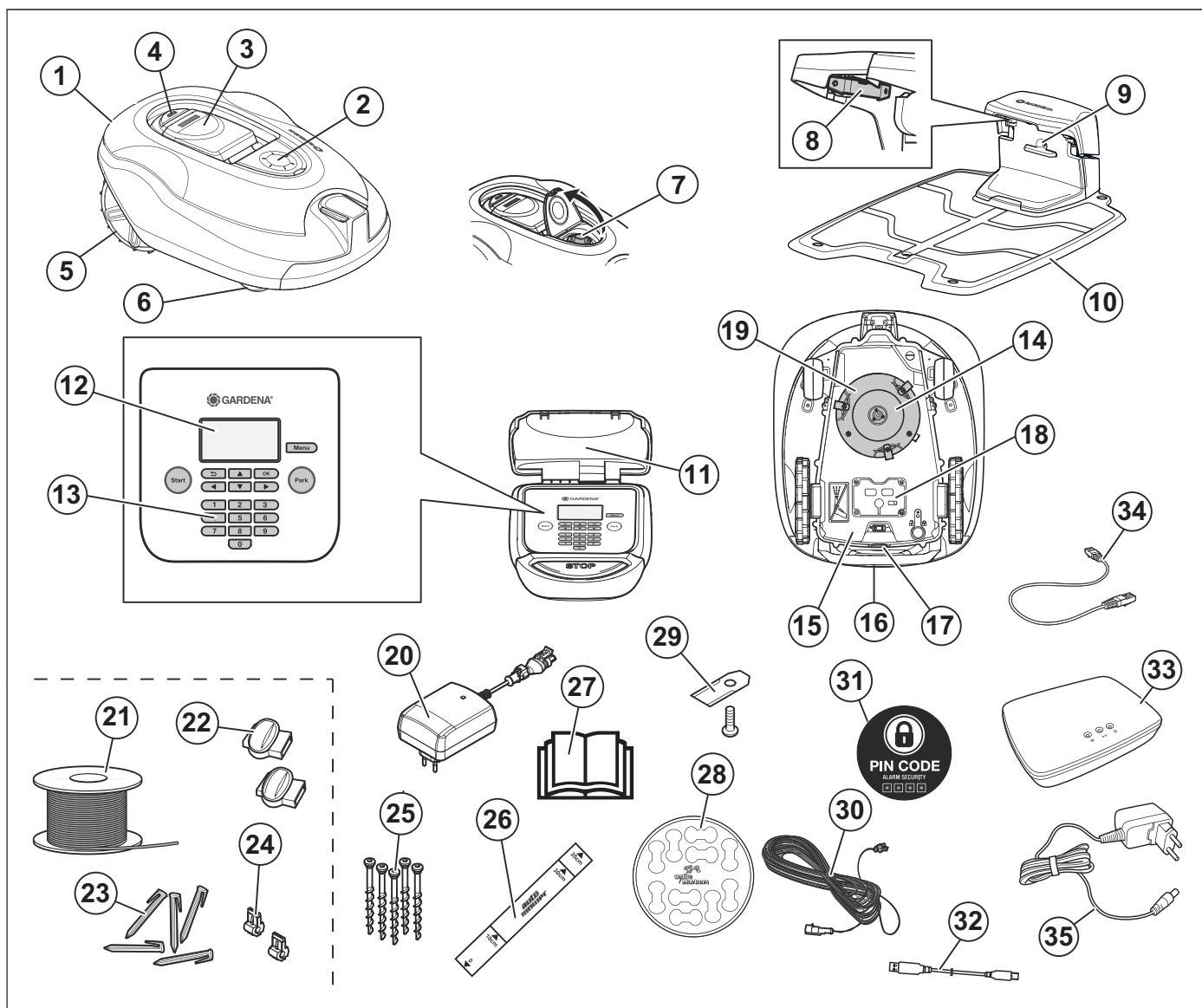


1.2.5 A töltőállomás keresése

A robotfűnyíró szabálytalan pályán halad, amíg a vezetőhuzalhoz nem érkezik. Ezután követi a vezetőhuzalt a töltőállomásig. A vezetőhuzal a töltőállomástól jellemzően a munkaterület egy távolabbi pontja felé vagy egy keskeny átjárón keresztül húzódó vezeték. Ez egy határolóhuzalhoz csatlakozik, a segítségével pedig a robotfűnyíró sokkal gyorsabban és egyszerűbben találja meg a töltőállomást.



1.3 A termék áttekintése



Az ábrán látható számok a következőket jelölik:

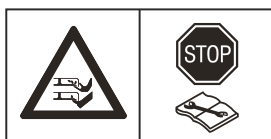
1. Burkolat
2. Magasságbeállító fedele
3. Kijelző és billentyűzet fedele
4. STOP gomb
5. Hátsó kerekek
6. Első kerekek
7. Vágási magasság beállítása
8. Érintkezőcsíkok
9. Töltőállomás és határoló huzal működését jelző LED lámpa
10. Töltőállomás
11. Adattábla
12. Kijelző
13. Billentyűzet
14. Vágórendszer
15. Vázszekrény (elektronika, akkumulátor, motorok)
16. Fogantyú
17. Főkapcsoló
18. Akkumulátorfedél
19. Késtartó
20. Tápegység (a tápegység kinézete piaconként eltérő lehet)
21. Hurokvezeték a határolóhurokhoz és vezetőhuzalhoz
22. Csatlakozók a hurokvezetékhez
23. Szegek
24. Hurokvezeték-csatlakozó
25. Csavarok a töltőállomás rögzítéséhez
26. Mérőléc a határolóhuzal lefektetésének megkönnyítéséhez (külön a doboztól)
27. Használati utasítás és Gyors útmutató
28. Kábeljelölők
29. Extra kések
30. Kisfeszültségű kábel
31. Figyelmeztető címke
32. USB-kábel szoftverfrissítésekhez
33. Intelligens átjáró (kizárólag a GARDENA, R100LiC, R130LiC és R160LiC esetén)
34. LAN-kábel az intelligens átjáróhoz (kizárólag a GARDENA, R100LiC, R130LiC és R160LiC esetén)
35. Tápegység az intelligens átjáróhoz (kizárólag a GARDENA, R100LiC, R130LiC és R160LiC esetén)

1.4 A terméken lévő jelzések

Az itt ismertetett jelzések a robotfűnyírón láthatók. Alaposan ismerkedjen meg velük.



FIGYELMEZTETÉS: A robotfűnyíró használata előtt olvassa el a kezelési útmutatót.



FIGYELMEZTETÉS: Működtesse a tiltóeszközt, mielőtt felemelné a gépet vagy munkát végezne rajta.

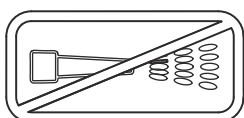
A robotfűnyíró indításához 1 helyzetbe kell állítani a főkapcsolót, és meg kell adni a megfelelő PIN-kódot. Az ellenőrzési és/vagy karbantartási műveletek során a főkapcsolónak mindig 0 helyzetben kell lennie.



FIGYELMEZTETÉS: Tartson biztonságos távolságot a működő géptől. Tartsa távol kezét és lábát a forgó késektől.



FIGYELMEZTETÉS: Ne álljon vagy üljön a gépre. Soha ne nyúljon, illetve ne helyezze lábát a burkolat közelébe vagy az alá.



A robotfűnyíró tisztításához ne használjon nagynyomású tisztítóberendezést, de még csak folyóvizet sem.



Rögzítési funkció



A termék megfelel a vonatkozó EK-irányelveknek.



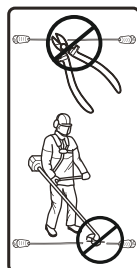
A környezet zajszennyezése. A termék kibocsátási adatai a *Műszaki adatok 54. oldal*on, valamint a típustáblán szerepelnek.



A terméket nem szabad a szokásos háztartási hulladékként elhelyezni. Gondoskodjon a termék újrahasznosításáról a helyi törvényi előírásoknak megfelelően.



A vázszekrény az elektrosztatikus kisülésre (ESD) érzékeny komponenseket tartalmaz. A vázszekrényt is professzionális módon kell visszazárni. Éppen ezek miatt a vázszekrényt csak hivatalos szerviztechnikus nyithatja fel. Sérült tömítés használata esetén a garancia részben vagy teljes egészében érvénytelenné válhat.



A kifestőszálú kábelt se lerövidíteni, se meghosszabbítani, se megtoldani nem szabad.

Ne használjon vágókészüléket a kifestőszálú kábel közelében. Óvatosan nyírja azokat a szegélyeket, melyeknél a kábelek vannak elhelyezve.

Működtesse a tiltóeszközt, mielőtt használná vagy felemelné a terméket.

2 Biztonság

2.1 Biztonsági meghatározások

A figyelmeztetések, óvintézkedések és megjegyzések a használati utasítás kiemelten fontos részeire hívják fel a figyelmet.



FIGYELMEZTETÉS: Akkor használatos, ha a kézikönyv utasításainak be nem tartása esetén fennáll a kezelő vagy a közelben tartózkodók sérülésének vagy halálának veszélye.



VIGYÁZAT: Akkor használatos, ha a kézikönyv utasításainak be nem tartása esetén fennáll a

vagyoni kár, illetve a termék vagy a környező terület károsodásának veszélye.

Megjegyzés: További információt biztosít az adott helyzetben szükséges tennivalókról.

2.2 Általános biztonsági utasítások

A használati utasítás használatának megkönnyítésére a következő szedéseket alkalmazzuk:

- A *dőlt betűkkel* szedett szöveg a robotfűnyíró kijelzőjén megjelenő felirat vagy hivatkozás a használati utasítás egy másik részére.
- A *félkövér* szedésű szöveg a robotfűnyíró billentyűzetének gombjait jelöli.
- A *NAGYBETŰS* és *dőlt* szedésű részek a főkapcsoló helyzetére és a robotfűnyíró különböző üzemmódjaira vonatkoznak.

2.2.1 FONTOS! HASZNÁLAT ELŐTT GONDOSAN OLVASSA EL. TARTSA MEG, KÉSŐBB MÉG SZÜKSÉGE LEHET RÁ

Más személyek vagy vagyontárgyak veszélyeztetéséért, illetve a sérelmükre bekövetkezett balesetekért a készülék kezelője felel.

A készüléket csökkent fizikai, érzékelési vagy mentális képességekkel rendelkező, illetve a szükséges tapasztalattal és tudással nem rendelkező személy (beleértve a gyermekeket is) csak akkor használhatja, ha a biztonságukért felelős személy felügyeli őket vagy útmutatást nyújt számukra. Biztosítsa, hogy a gyermekek ne játsszanak a készülékkel.

A készüléket 8 éven felüli gyermekek, illetve csökkent fizikai, érzékelési vagy szellemi képességekkel rendelkező, vagy a készülék működtetésében járatlan személyek is használhatják, amennyiben ezt felügyelet mellett teszik, illetve ismerik a készülék biztonságos működtetésének módját és az azzal járó veszélyeket. A helyi rendelkezések adott esetben kezelési korhatárt szabhatnak meg. Gyermekek csak felügyelet mellett végezhetnek tisztítást és karbantartást.

Soha ne csatlakoztassa a tápegységet hálózati aljzathoz, ha a dugó vagy a kábel sérült. A kopott vagy sérült kábel megnöveli az áramütés kockázatát.

Az akkumulátort csak a mellékelt töltőállomásban töltsse. A nem megfelelő használat áramütést, túlmelegedést vagy az akkumulátor maró folyadékának szivárgását okozhatja. Amennyiben az elektrolit kifolyt, öblítse le vízzel/semlegesítő folyadékkal, ha a szemébe került, azonnal forduljon orvoshoz.

Kizárólag a gyártó által ajánlott, eredeti akkumulátorokat használjon. A termékbiztonság csak eredeti akkumulátorokkal garantált. Ne használjon nem újratölthető akkumulátorokat.

Az akkumulátor eltávolításakor a készüléket le kell választani a hálózati áramellátásról.



FIGYELMEZTETÉS: Helytelen használat esetén a robotfűnyíró veszélyes lehet.



FIGYELMEZTETÉS: Soha ne használja a robotfűnyírót, ha emberek – különösen gyerekek – vagy állatok vannak a vágási területen.

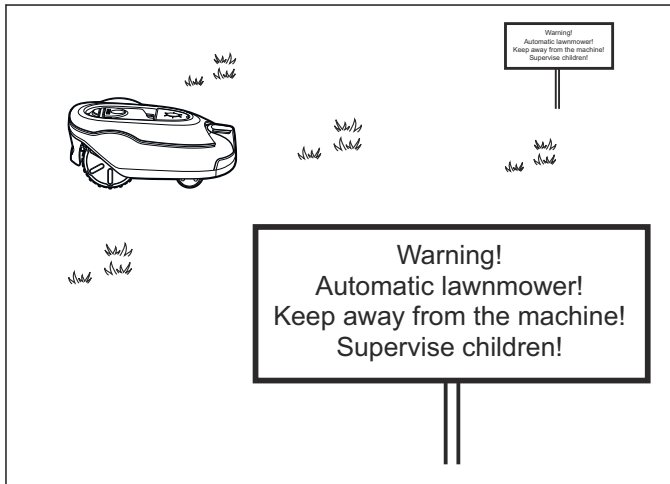


FIGYELMEZTETÉS: Tartsa távol kezét és lábát a forgó késektől. Soha ne nyúljon, illetve ne helyezze lábát a gép burkolatának közelébe vagy az alá, amikor a robotfűnyíró működésben van.

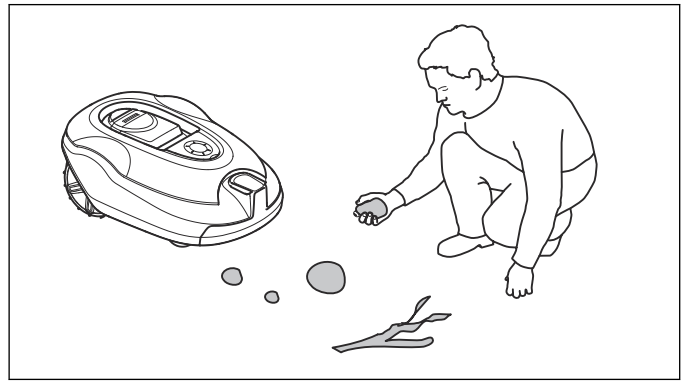
2.3 Biztonsági utasítások az üzemeltetéshez

2.3.1 Használat

- Ez a robotfűnyíró nyílt, egyenes terepen való fűnyírásra szolgál. Csak a gyártó által javasolt felszereléssel használható. Minden más jellegű felhasználás helytelen. A gyártó használatra/ karbantartásra vonatkozó utasításait pontosan be kell tartani.
- Figyelmeztető jelzéseket kell elhelyezni a robotfűnyíró munkaterületén, ha azt közterületen használja. A táblákon a következő felirat szerepeljen: **Figyelem! Automata fűnyíró! Ne menjen közel a géphez! Felügyelje a gyerekeket!**



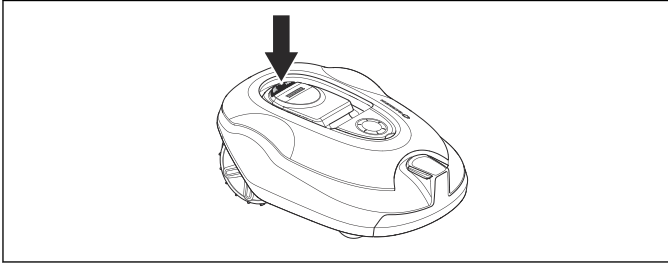
- Ha emberek – különösen gyerekek – vagy állatok vannak a vágási területen, használja a **PARKOLÁS** funkciót, vagy kapcsolja le a gép főkapcsolóját. Javasoljuk, hogy a fűnyíró használatát olyan időszakra programozza be, amikor a területen nem végeznek tevékenységet, pl. éjszaka. Lásd: *Időzítő22. oldal*.
- A robotfűnyíró használatát, karbantartó vagy javító személynek tökéletesen ismernie kell a gép speciális jellemzőit és a rá vonatkozó biztonsági előírásokat. Olvassa el figyelmesen a használati utasítást, és győződjön meg róla, hogy megértette azt, mielőtt a robotfűnyíró használatba veszi.
- A robotfűnyíró eredeti kialakításán tilos változtatni. Mindennemű módosítás csak saját felelősségre végezhető.
- Gondoskodjon róla, hogy a fűben ne legyenek kövek, ágak, szerszámok, játékok és egyéb olyan tárgyak, amelyek kárt tehetnek a fűnyíró késében. A gyepen lévő tárgyakban a robotfűnyíró el is akadhat, és segítségre lehet szükség a tárgy eltávolításához, hogy a fűnyíró folytatni tudja a munkát. Az eltömődés megszüntetése előtt mindig állítsa a főkapcsolót 0 helyzetbe.
- A robotfűnyíró az útmutatás alapján indítsa be. Amikor a főkapcsoló 1 helyzetben van, kezét, lábát húzza el a forgó kések közeléből. Soha ne nyúljon a robotfűnyíró alá, és soha ne nyújtsa oda a lábát.
- Soha ne érintse meg a veszélyes mozgó alkatrészeket, például a késtárcsát, mielőtt teljesen megállna.
- Amikor a főkapcsoló 1 helyzetben van, semmiképp se emelje fel vagy helyezze át a robotfűnyíró.
- Ne engedje, hogy olyan személy használja a robotfűnyíró, aki nem ismeri annak működését és viselkedését.
- A robotfűnyírónak sohasem szabad ütköznie emberekkel vagy más élőlényekkel. Ha egy ember vagy más élőlény a fűnyíró útjába kerül, akkor a fűnyíró azonnal le kell állítani. Lásd: *Leállítás39. oldal*.
- Semmilyen tárgyat ne helyezzen a robotfűnyíró vagy a töltőállomás tetejére.
- Soha ne engedélyezze a robotfűnyíró használatát sérült védőburkolattal, késtárcsával vagy burkolattal. A fűnyíró sérült késsel, csavarokkal, anyákkal vagy kábelekkel sem használható. Soha ne csatlakoztasson sérült kábelt, vagy érintse meg a sérült kábelt, mielőtt lecsatlakoztatná a hálózatról.
- Ne használja a robotfűnyíró, ha nem működik a főkapcsoló.
- Ha nem használja a robotfűnyíró, mindig kapcsolja ki a főkapcsolóval. A robotfűnyíró indításához 1 helyzetbe kell állítani a főkapcsolót, és meg kell adni a megfelelő PIN-kódot.
- A robotfűnyíró nem használható öntözőberendezéssel egy időben. A fűnyíró és az öntözőberendezés együttes használatának elkerülése érdekében használja az időzítő funkciót (lásd: *Időzítő22. oldal*).
- A GARDENA nem garantálja a teljes kompatibilitást a robotfűnyíró és az egyéb típusú vezeték nélküli rendszerek, úgymint távvezérlők, rádióadók, indukciós hurkok, föld alatti villanypásztorok és hasonlóak között.
- A beépített riasztó nagyon hangos. Legyen óvatos, különösen, ha zárt helyen kezeli a fűnyíró.
- A talajban található fémtárgyak (például vasbeton vagy vakondháló) leállást okozhatnak. A fémtárgyak zavarhatják a hurokjelet, ami leálláshoz vezethet.
- Soha ne használja 0 °C alatti vagy 45 °C feletti hőmérsékleten a robotfűnyíró, mert ezzel kárt tehet a termékben.



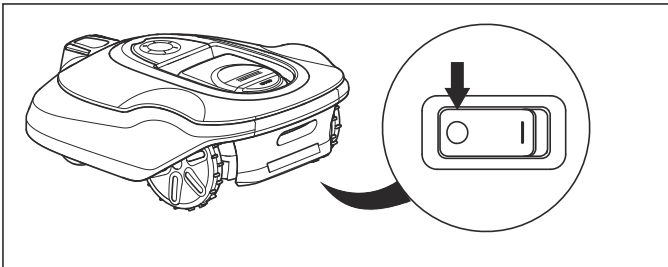
2.3.2 A robotfűnyíró felemelése és mozgatása

Biztonságos áthelyezés a munkaterületen és onnan kifelé:

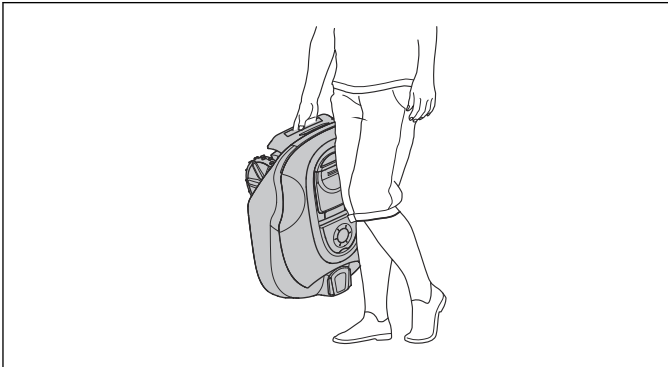
1. Nyomja meg a **STOP** gombot a robotfűnyíró leállításához. Ha a biztonság szintjének beállítása közepes vagy magas (lásd: *Biztonsági szint*26. oldalon), akkor meg kell adni a PIN-kódot. A PIN-kód négy számjegyből áll és a robotfűnyíró első bekapcsolásakor kell beállítani. Lásd *Első indítás és kalibrálás*21. oldalon.



2. Állítsa a főkapcsolót 0 helyzetbe.



3. Úgy tartsa a robotfűnyíró az alatta levő fogantyúnál fogva, hogy a késtárcsa kifelé nézzen, ne Ön felé.



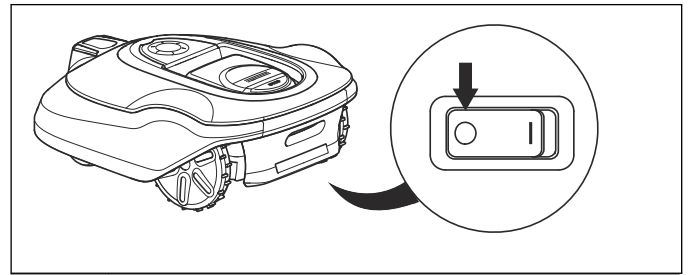
VIGYÁZAT: Ne emelje fel a fűnyíró, amikor az a töltőállomásban van. Így kár keletkezhet a töltőállomásban vagy a robotfűnyíróban. Nyomja meg a **STOP** gombot, és húzza ki a robotfűnyíró a töltőállomásból, mielőtt felemelné.

2.3.3 Karbantartás



FIGYELMEZTETÉS: Ha a tetejére fekteti a robotfűnyíró, a főkapcsolónak feltétlenül 0 helyzetben kell lennie.

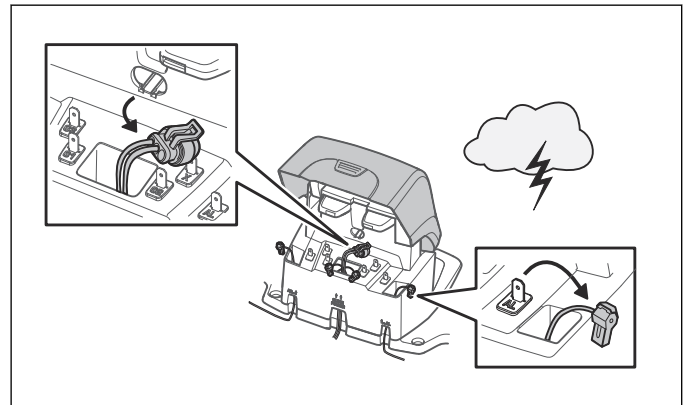
A főkapcsolónak a fűnyíró vázszekrényén végzett mindenfajta munka (pl. tisztítás, kécsere) során 0 helyzetben kell lennie.



VIGYÁZAT: A robotfűnyíró tisztításához ne használjon nagynyomású tisztítóberendezést, de még csak folyóvizet sem. Ne használjon oldószert a tisztításhoz.

Hetente vizsgálja meg a robotfűnyíró, és cserélje ki az esetleges sérült vagy elhasználódott alkatrészeket. Lásd: *Bevezetés - karbantartás*41. oldalon.

2.3.4 Vihar esetén



A robotfűnyíró és a töltőállomás elektromos komponensei sérülésének megelőzése érdekében azt javasoljuk, vihar veszélye esetén a töltőállomás minden csatlakozását (tápellátás, határolóhuzal és vezetőhuzal) válassa le.

1. Győződjön meg arról, hogy a vezetékek meg vannak-e jelölve a mellékelt jelölőkkel az újracsatlakoztatás megkönnyítéséhez. A töltőállomás csatlakozóit az AR, AL és G1 címkék jelölik.
2. Válassa le az összes csatlakoztatott vezeték, és szüntesse meg az áramforrást.
3. A vihar veszélyének elmúltával újból csatlakoztasson minden vezeték, és kapcsolja vissza a tápellátást. Fontos, hogy mindegyik vezeték a megfelelő helyre kerüljön.

3 Telepítés

3.1 Ismerkedés a géppel

A jelen használati utasítás a SILENO és SILENO+ termékekre vonatkozik. A SILENO család az R100Li és az R100LiC modelleket tartalmazza. A SILENO+ család az R130Li, R130LiC, R160Li és R160LiC modelleket tartalmazza. A modell nevében található C betű a GARDENA smart systemre utal. Ez az útmutató a továbbiakban a modellspecifikus nevekre fog utalni.

GARDENA		
SILENO	R100Li	1000 m ²
	R100LiC	1000 m ² , smart system
SILENO+	R130Li	1300 m ²
	R130LiC	1300 m ² , smart system
	R160Li	1600 m ²
	R160LiC	1600 m ² , smart system

Ebben a fejezetben olyan információk találhatók, amelyekkel a gép telepítésének tervezésekor fontos, hogy tisztában legyen.

A telepítés megkezdése előtt ismerkedjen meg a doboz tartalmával.

GARDENA R100Li/LiC, R130Li/LiC, R160Li/LiC	
Robotfűnyíró	✓
Töltőállomás	✓
Tápellátás	✓
Hurokvezeték, m	200/250/250
Kisfeszültségű kábel	✓
Szegek, db	400/400/400
Csatlakozók, db	5/5/5
Csavarok a töltőállomáshoz, db	5/5/5
Imbuszkulcs	✓
Mérőléc	✓
Csatolók, db	4/4/4
Használati utasítás és Rövid útmutató	✓
Kábeljelölők	✓
Extra kések, db	9/9/9
Figyelmeztető címke	✓
USB-kábel szoftverfrissítésekhez	✓
GARDENA R100LiC, R130LiC, R160LiC	
Intelligens átjáró	✓
LAN-kábel az intelligens átjáróhoz	✓

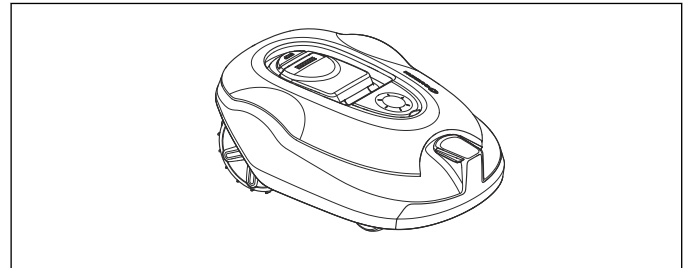
GARDENA R100Li/LiC, R130Li/LiC, R160Li/LiC

Tápegység az intelligens átjáróhoz	✓
------------------------------------	---

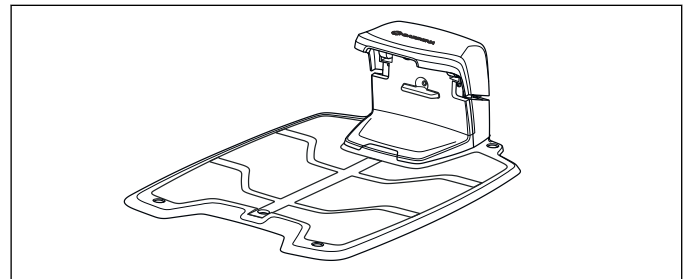
3.1.1 A telepítéshez szükséges fő alkotórészek

A robotfűnyíró telepítéséhez 4 fő alkotórész szükséges:

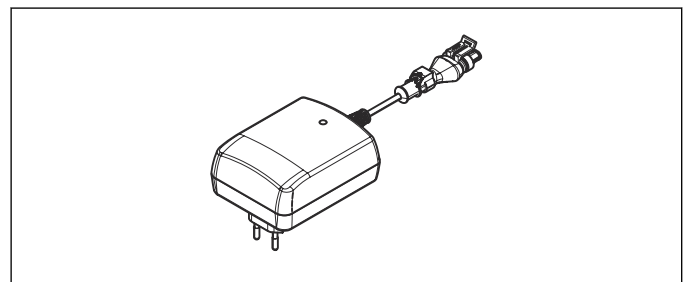
1. A robotfűnyíró, amely alapvetően szabálytalan minta alapján haladva nyírja a fűvet.



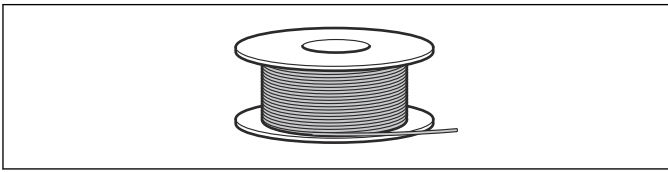
2. Töltőállomás, ahová a robotfűnyíró automatikusan visszatér, ha az akkumulátora kezd lemerülni.



3. Egy tápegység, amit a töltőállomáshoz és egy 100–240 V-os hálózati aljzathoz kell csatlakoztatni. A hálózati aljzathoz csatlakoztatott tápegység 10 méteres kisfeszültségű kábellel csatlakoztatható a töltőállomáshoz. Választható tartozékként 3 m és 20 m hosszúságú alacsony feszültségű kábelek is vásárolhatók. A tápegység egyik részét sem szabad módosítani vagy javítani. Például a kisfeszültségű kábelt se lerövidíteni, se meghosszabbítani nem szabad.



4. A hurokvezetékekkel körbe kell keríteni a gyepet úgy, hogy a vezeték alkotta hurkon kívül maradjanak mindazon objektumok és növények, amelyek területére a robotfűnyíró nem mehet be. A hurokvezeték határolóhuzalként és vezetőhuzalként is szolgálhat. A határoló hurok maximális megengedett hossza 800 m.



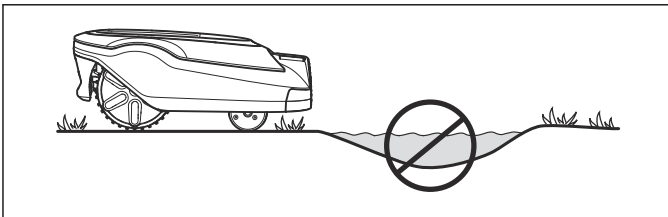
3.2 Előkészítés

A telepítés megkezdése előtt figyelmesen olvassa végig a jelen fejezetet. A telepítés módja kihat a robotfűnyíró működésére. Fontos tehát gondosan megtervezni a telepítést.

Megkönnyíti a tervezést, ha vázlatot készít a munkaterületről, feltüntetve az akadályokat. Így könnyebb átgondolni, milyen lenne a töltőállomás, a határoló- és a vezetőhuzal ideális elhelyezése. Rajzolja be a vázlatra, merre húzza majd a határoló- és a vezetőhuzalt.

A telepítéssel kapcsolatban további leírásokat és tippeket a www.gardena.com címen találhat.

1. Ha a munkaterületen 10 cm-nél hosszabb a fű, akkor nyírja le hagyományos fűnyíróval, Gyűjtse össze a lenyírt fűvet.
2. A gödröket, mélyedéseket töltsse fel, hogy ne alakuljanak ki esőtócsák. Tócsába érve a fűnyíró megsérülhet. Lásd: *Garanciális feltételek56. oldalon.*



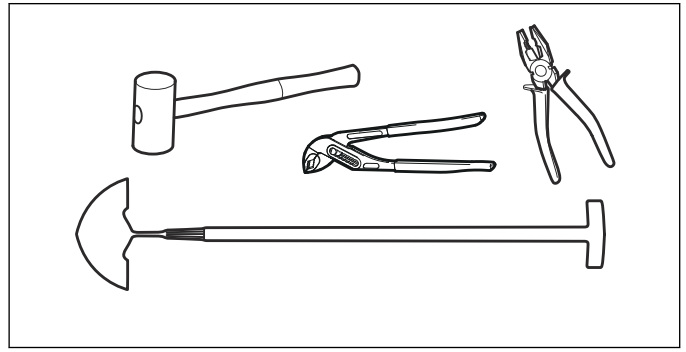
3. A telepítés megkezdése előtt minden lépést figyelmesen olvasson el.
4. Ellenőrizze, minden megvan-e a telepítéshez. Lásd: *A termék áttekintése5. oldalon.*
 - Robotfűnyíró
 - Töltőállomás
 - Hurokvezeték a határolóhurokhoz és vezetőhuzalhoz
 - Tápellátás
 - Kisfeszültségű kábel
 - Szegek
 - Hurokvezeték-csatlakozók
 - Csavarok a töltőállomáshoz
 - Mérőléc
 - Csatlakozók a hurokvezetékhez
 - Kábeljelölők

3.2.1 Szerelőeszközök

A telepítéshez szükséges még:

- (Műanyag) kalapács a szegek leszúrásának megkönnyítésére.
- Kombinált fogó a határolóhuzal vágásához és a csatlakozók összenyomásához.
- Csőfogó (a csatlakozók összenyomásához).

- Gyepszegélyvágó/egyenes ásó, amennyiben a határolóhuzalt beássa a földbe.



3.3 Töltőállomás

A töltőállomásnak 3 funkciója van:

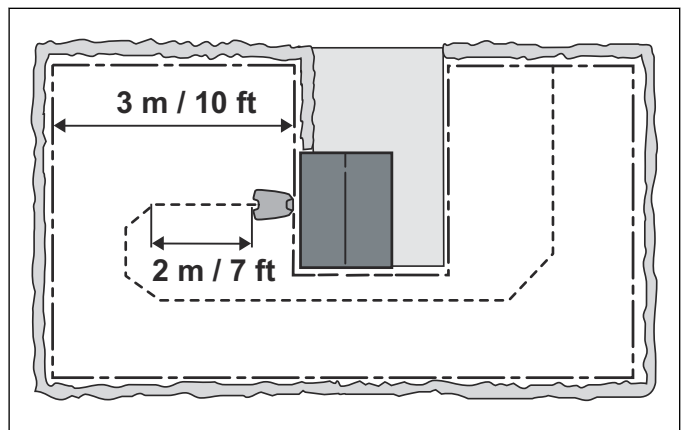
- Vezérlőjelet küld a határoló huzalba.
- Jeleket küld a vezetőhuzalba, hogy a robotfűnyíró megtalálja a töltőállomást.
- Feltölti a robotfűnyíró akkumulátorát.

3.3.1 A töltőállomás legmegfelelőbb helye

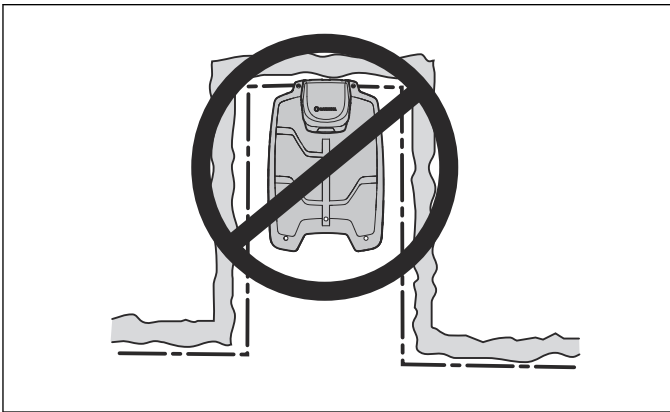
A töltőállomás helyének meghatározásakor vegye figyelembe a következő szempontokat:

- A töltőállomás előtt 3 méteres szabad területnek kell maradnia.
- A vezetőhuzalnak a töltőállomástól jobbra és balra legalább 1,5 méteren át egyenesen kell futnia. Ettől eltérő elhelyezés esetén a fűnyírónak oldalról kell beállnia a töltőállomásba, ami megnehezítheti a dokkolást.
- Legyen a közelben egy hálózati aljzat. A mellékelt kifestőszűltségű kábel hossza 10 m.
- A töltőállomás vízszintes, éles tárgyaktól mentes felületen álljon.
- Víz elleni védelem (például öntözés esetén).
- Védelem a közvetlen napfénytől.
- Ha a munkaterület erősen lejtős, akkor a töltőállomás az alsó részre kerüljön.
- Esetleg szükséges lehet olyan helyet választani, ahol illetéktelen személy nem látja a töltőállomást.

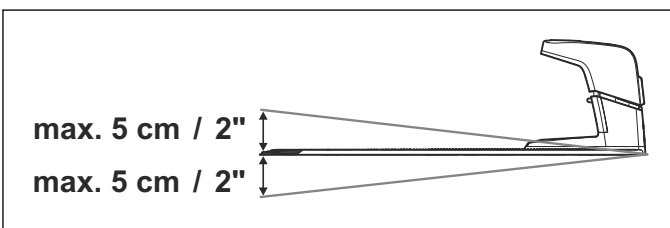
A töltőállomást úgy kell elhelyezni, hogy elegendő (legalább 3 m) szabad terület legyen előtte. Ugyanakkor a munkaterület közepe táján kell neki helyet találni, hogy a robotfűnyíró könnyen megtalálja, és a munkaterület minden részét elérje.



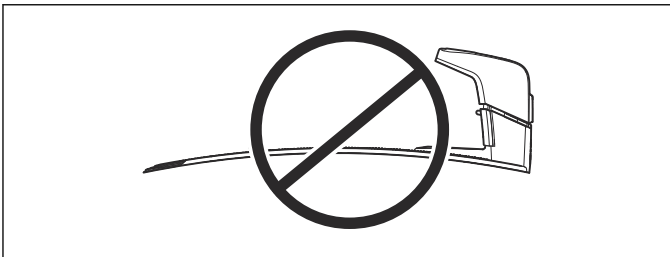
Ne helyezze a töltőállomást a munkaterület sarkába vagy szűk helyekre. Ez megnehezítheti a fűnyíró számára a töltőállomás megtalálását.



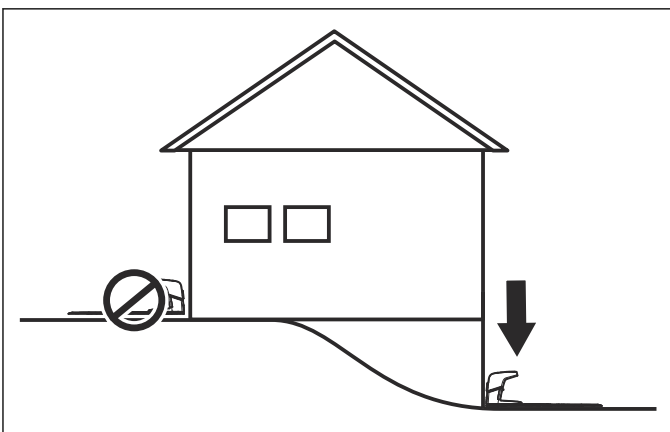
A töltőállomásnak közel vízszintes helyzetben kell állnia. A töltőállomás elülső vége nem lehet magasabban vagy alacsonyabban a hátsó végénél, ahogy az az alábbi képen is látható.



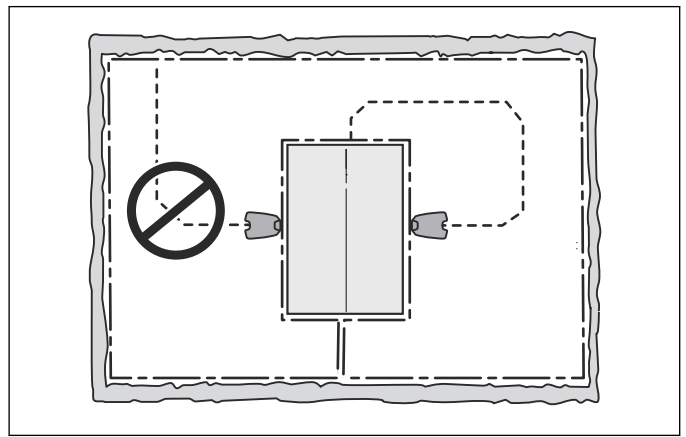
A töltőállomást úgy kell elhelyezni, hogy az alsó lemeze ne hajoljon meg.



Ha a munkaterület erősen lejtős, akkor a töltőállomást a lejtő alján kell elhelyezni. A robotfűnyíró így könnyebben tudja követni a vezetőhuzalt a töltőállomás felé.



Ne kerüljön a töltőállomás „szigetre”, mert így nehéz optimális módon lefektetni a vezetőhuzalt. Ha mégis szigeten kell elhelyezni a töltőállomást, akkor a vezetőhuzalnak is a szigethez kell csatlakoznia, A szigetekről további tájékoztatásért lásd a következő fejezetet: *Határok a munkaterületen belül* 15. oldalon.



3.3.2 Tápegység csatlakoztatása

A tápegység helyének meghatározásakor vegye figyelembe a következőket:

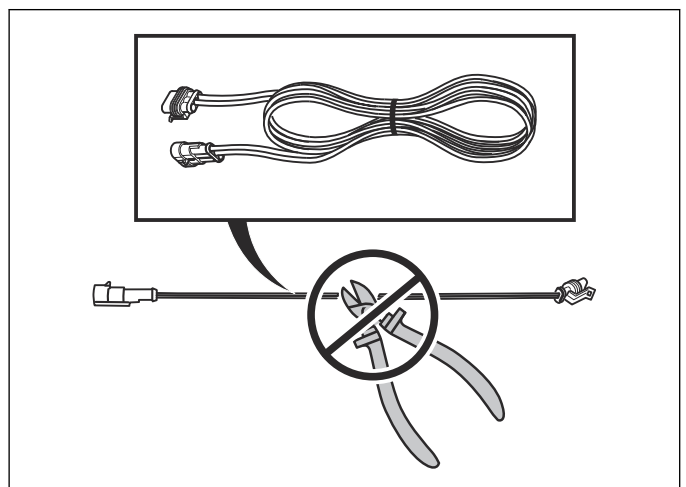
- A töltőállomás közelsége
- Eső elleni védelem
- Biztosítani kell a védelmet a közvetlen napfénytől.

A tápegységet jól szellőző, fedett helyen kell elhelyezni. Ha a tápegységet kültéren csatlakoztatja az elektromos hálózathoz, a konnektornak alkalmasnak kell lennie a kültéri használatra. A tápegység hálózati csatlakoztatásához ajánlott életvédelmi földzárlat-megszakítót (RCD) használni.

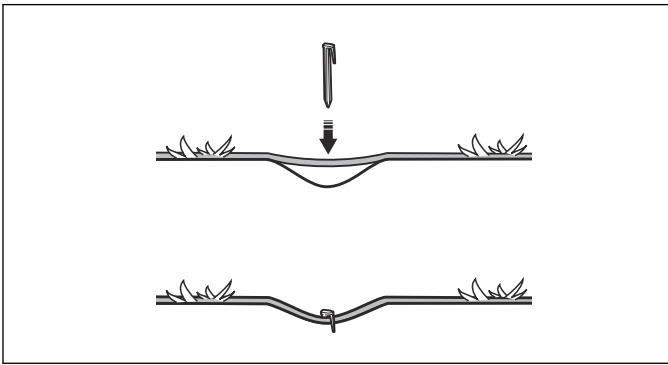


FIGYELMEZTETÉS: Az USA/Kanada esetében alkalmazható. Ha a tápegységet kültéren szereli fel: Elektromos áramütés veszélye. Csak a fedett A osztályú GFCI aljzathoz (RCD) szerelje fel, amelynek vízhatlan a burkolata akár behelyezett, akár eltávolított csatlakozódugasz sapkával.

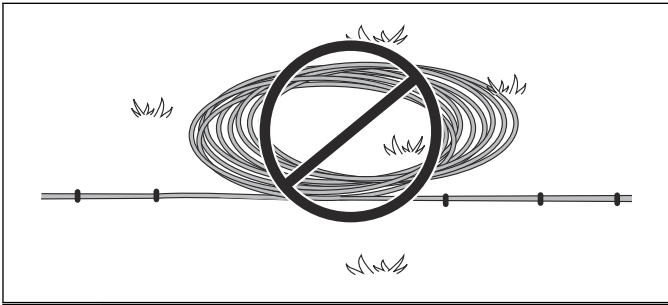
A tápegység egyik részét sem szabad módosítani vagy javítani. Például a kisfeszültségű kábelt se lerövidíteni, se meghosszabbítani nem szabad. Választható tartozékként 3 m vagy 20 m hosszúságú alacsony feszültségű kábelek is vásárolhatók.



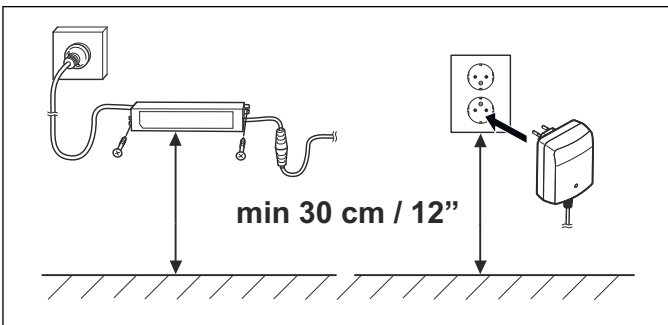
A kisfeszültségű kábel a munkaterületen is húzódhat, ha azt szegekkel a talajhoz rögzíti vagy beássa a földbe. Olyan vágási magasságot kell választani, amelynél a kések nem érhetnek hozzá az alacsony feszültségű kábelhez.



A kisfeszültségű kábelt nem szabad tekercsben vagy a töltőállomás alaplemeze alatt tárolni, mert az zavarhatja a töltőállomásból származó jeleket.



FIGYELMEZTETÉS: Semmilyen körülmények között ne szerelje a tápegységet olyan magasságba, ahol fennáll a vízbe merülés kockázata (legalább 30 cm-rel a talaj fölé kerüljön). Tilos a tápegységet a talajon elhelyezni.



FIGYELMEZTETÉS: Semmilyen körülmények között nem szabad módosítani vagy javítani a tápegység egyik részét sem. A kisfeszültségű kábelt se lerövidíteni, se meghosszabbítani nem szabad.

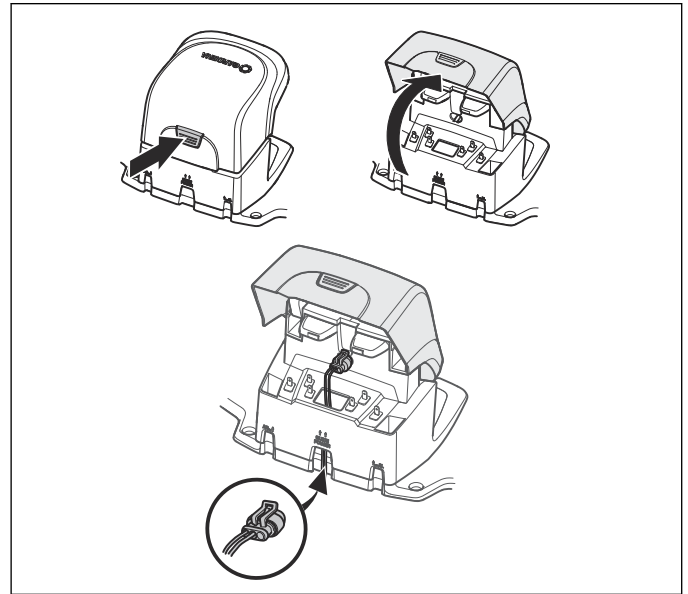
FIGYELMEZTETÉS: A töltőállomást a csatlakozódugasz segítségével válassza le, például a töltőállomás tisztítása vagy a hurokvezeték javítása előtt.

VIGYÁZAT: Fektesse le a kisfeszültségű kábelt, majd úgy állítsa be a vágási magasságot, hogy a kések soha ne érhessenek a kábelhez.

3.3.3 A töltőállomás telepítése és csatlakoztatása

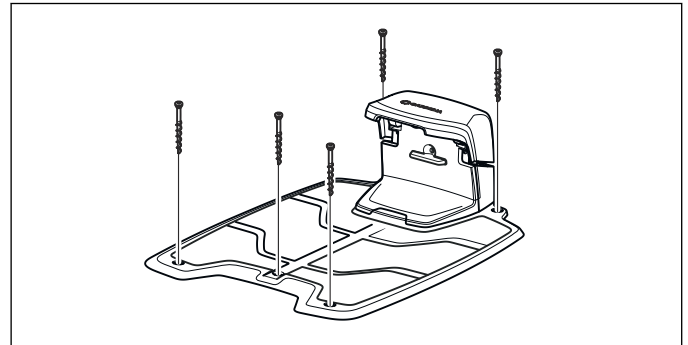
1. Állítsa a töltőállomást a megfelelő helyre.

2. Hajtsa előre a töltőállomás védőburkolatát, és csatlakoztassa a kisfeszültségű kábelt a töltőállomáshoz.



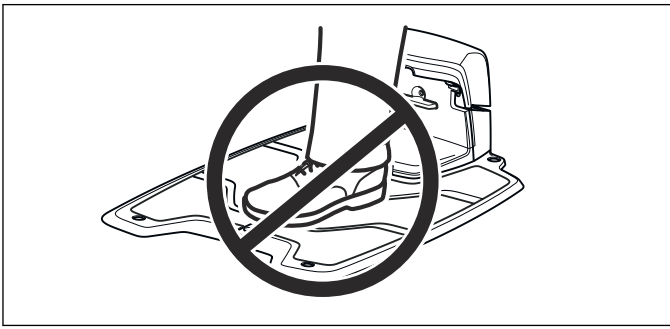
3. Csatlakoztassa a tápegység tápkábelét egy 100-240V-os hálózati aljzathoz. Ha a tápegységet kültéren csatlakoztatja az elektromos hálózathoz, a konnektornak alkalmasnak kell lennie a kültéri használatra. Lásd: *Tápegység csatlakoztatása 12. oldalon.*

4. Rögzítse a töltőállomást a talajhoz a mellékelt csavarokkal. Teljesen csavarja be a csavarokat, hogy a sülyesztett részbe illeszkedjenek. Ha a töltőállomást fal mellé helyezi, akkor érdemes a vezetékek csatlakoztatása utánra halasztani a töltőállomás rögzítését a talajhoz.



VIGYÁZAT: A töltőállomás alaplemezébe nem szabad további lyukat fúrni. A talajhoz való rögzítéshez a meglévő lyukakat kell felhasználni.

VIGYÁZAT: Ne lépjen rá a töltőállomás alaplemkére.



3.4 Az akkumulátor feltöltése

A robotfűnyíró a töltőállomás csatlakoztatása után tölthető. A főkapcsolót állítsa 1 helyzetbe.

A határoló- és a vezetőhuzal lefektetése közben helyezze a robotfűnyírót a töltőállomásba.

A teljesen lemerült akkumulátor teljes feltöltése kb. 80-100 percet vesz igénybe.



FIGYELMEZTETÉS: A robotfűnyírót csak a neki megfelelő töltőállomással töltsük fel. A nem megfelelő használat áramütést, túlmelegedést vagy az akkumulátor maró folyadékának szivárgását okozhatja. Amennyiben az elektrolit kifolyt, öblítse le vízzel, ha a szemébe került, azonnal forduljon orvoshoz.

Megjegyzés: A robotfűnyíró mindaddig nem használható, amíg a telepítés be nem fejeződött.

3.5 Határolóhuzal

A határolóhuzal a következő módszerekkel telepíthető:

- A huzal szegekkel történő rögzítésével a talajhoz.
 Javasolt a határolóhuzalt szegekkel rögzíteni, így néhány hetes használat után korrigálni lehet a határolóhurok vonalát. A fű néhány héten belül benövi a vezetékét, így az a későbbiekben nem lesz látható. A művelethez kalapácsot/műanyag kalapácsot és szegeket használjon.
- A huzal beásásával a talajba.

Ha szeretné a gyepet gereblyézni vagy mélyszellőztetést kíván alkalmazni, a határolóhuzalt a föld alatt vezesse el. A két módszer szükség esetén ötvözhető, ha a határolóhuzal egyik részét a talajba süllyeszti, a másik részét pedig szegekkel rögzíti. A huzal például gypszegélyvágó vagy egyenes ásó segítségével ásható be. A határolóhuzal legalább 1, legfeljebb 20 cm-re legyen a felszíntől.

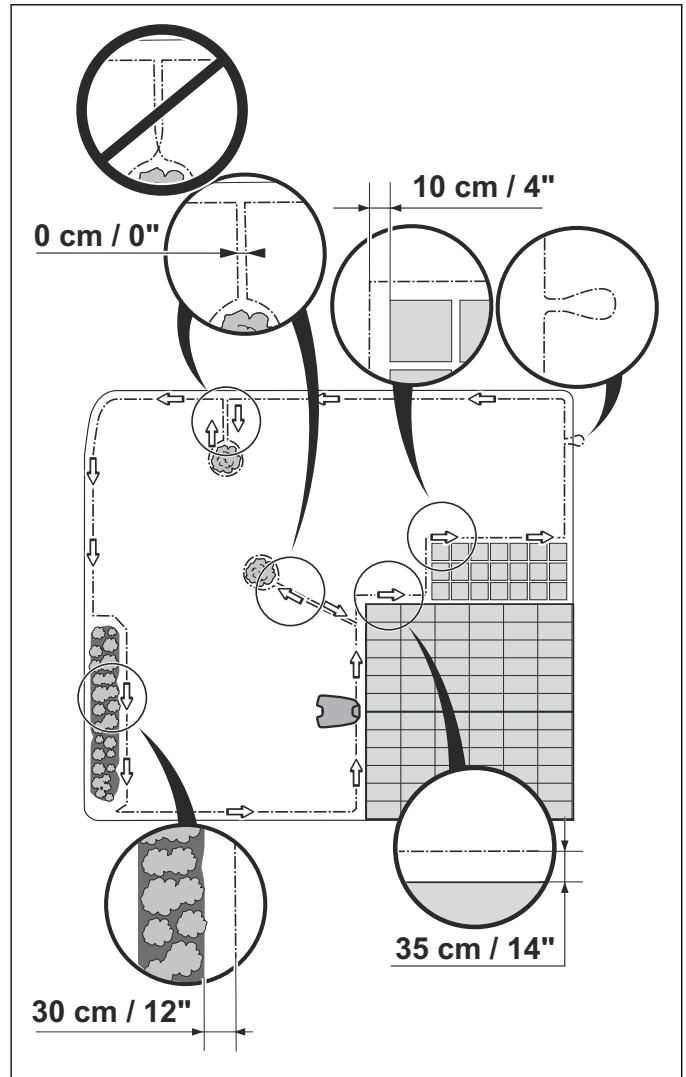
3.5.1 A határolóhuzal nyomvonalának megtervezése

A határolóhuzal elhelyezésére a következő szabályok vonatkoznak:

- A vezeték hurkot képez a munkaterület körül. Eredeti határolóhuzalt használjon. A huzalt kifejezetten úgy fejlesztettük ki, hogy ellenálljon a talajban található nedvességnek.

- A robotfűnyíró a munkaterület egyetlen pontján se legyen 35 méternél tovább a határoló huzaltól.
- A huzal nem lehet hosszabb 800 méternél.
- 20 cm-es kis vezetékhurok álljon rendelkezésre a vezetőhuzal későbbi csatlakoztatásához. Lásd: *A határolóhuzal lefektetése* 17. oldalon.

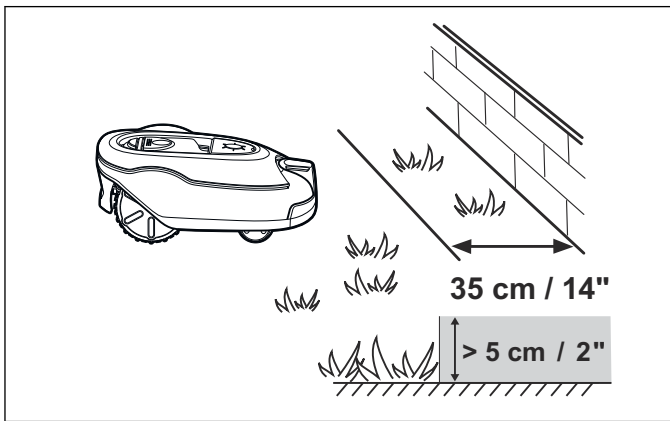
Az alábbi ábrán látható, hogyan kell a huzallal körbekeríteni a munkaterületet és az akadályokat. A megfelelő távolság meghatározásában segít a mellékelt mérőléc. Lásd: *A termék áttekintése* 5. oldalon.



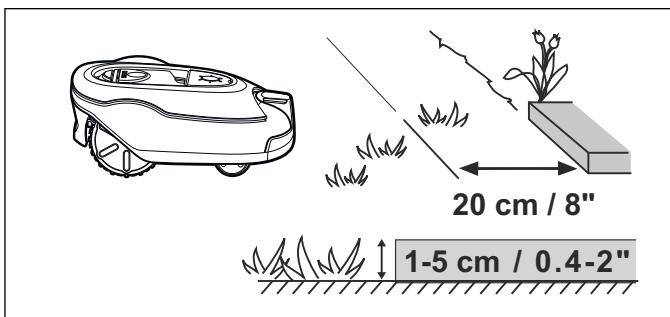
3.5.2 A munkaterület határai

A határolóhuzalnak a munkaterület határainak jellegétől függően eltérő távolságban kell futnia az akadályoktól.

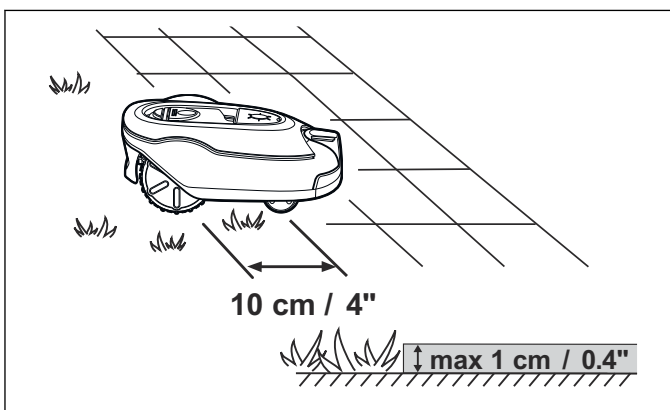
Ha a munkaterületet egy magas akadály (5 cm vagy magasabb), például fal vagy kerítés határolja, a határolóhuzalt az akadálytól 35 cm-es távolságban kell lefektetni. Ezzel megelőzhető, hogy a robotfűnyíró nekiütközzön az akadálynak, csökkentve a burkolat kopását. A gép a fix akadályok körül mintegy 20 cm-es sávban nem tud nyírni.



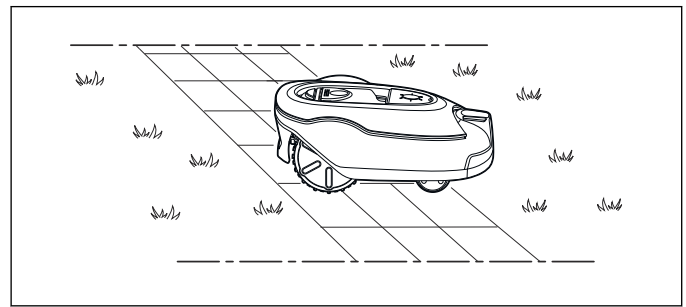
Ha a munkaterület határát kisebb árok, például virágágy vagy kisebb emelkedés, például alacsony szegélykő (1-5 cm) képezi, akkor a határolóhuzal a határ vonalától 30 cm-es távolságban húzódjon a munkaterületen belül. Ezzel megakadályozható, hogy a kerekek belefussanak az árokba, vagy felmenjenek a szegélykőre, ami a robotfűnyíró túlzott kopását eredményezné. A gép az árok, illetve szegélykő körül mintegy 15 cm-es sávban nem tud nyírni.



Ha a munkaterületet kövezett út vagy hasonló, a gyepfelülettel azonos szinten lévő terület szegélyezi (+/- 1 cm), akkor a robotfűnyíró valamelyest túlfuthat a határon. Ilyenkor a határolóhuzalt az út szélétől 10 cm-es távolságra helyezük, a munkaterületen belülré. A kövezett út mellett a fűnyíró minden le tud nyírni.



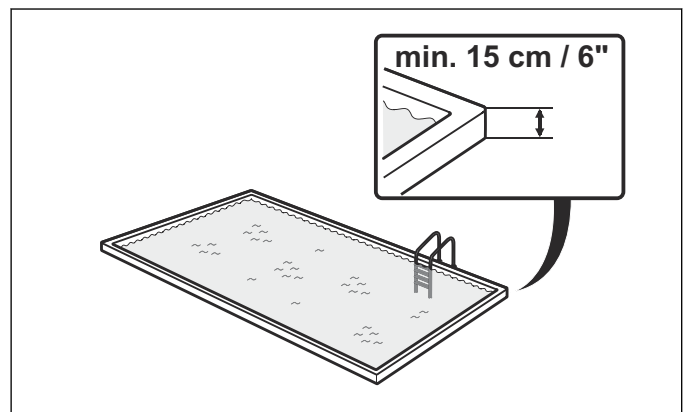
Ha a munkaterületet a gyepfelülettel egy szinten futó, kövezett út osztja ketté, akkor a robotfűnyíró áthaladhat rajta. Előnyös lehet a határolóhuzalt a kövezet alatt vezetni. Ugyancsak jó megoldás a határolóhuzalnak a kövek közötti hézagokban történő vezetése. Ügyeljen arra, hogy a lapok egy szintben legyenek a gyepfelülettel, hogy elkerülje a robotfűnyíró túlzott kopását.



VIGYÁZAT: A robotfűnyírónak nem szabad kavicsos, mulcsos vagy hasonló területre kifutnia, mert megsérülhetnek a kései.

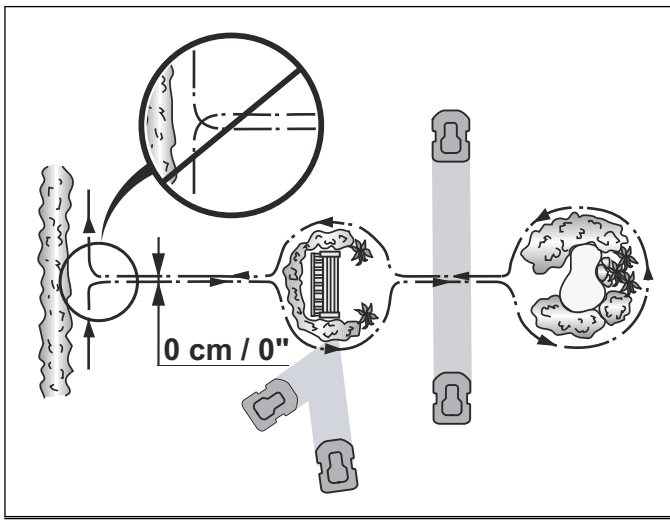


VIGYÁZAT: Ha a munkaterületet víz, lejtő, szakadék vagy közút szegélyezi, a határolóhuzalt szegélykővel vagy hasonlóval kell kiegészíteni. Ennek legalább 15 cm legyen a magassága. Ezzel biztosítható, hogy a robotfűnyíró semmilyen körülmények között ne kerüljön a munkaterületen kívülre.



3.5.3 Határok a munkaterületen belül

A határolóhuzal segítségével szigeteket képezhet a munkaterületen belül olyan akadályok körül, amelyek rosszul tűrnék az ütközést (pl. virágágy, szökőkút). Vezesse a huzalt az elszigetelni kívánt területhez, kerítse körül azt, majd ugyanazon az útvonalon vezesse vissza a huzalt. Szegek használata esetén a visszafelé vezető úton a huzalt ugyanazon szegek alatt kell elhelyezni. Ha a határolóhuzalnak a sziget felé és az onnan visszafelé vezető része elég közel van egymáshoz, a robotfűnyíró át tud hajtani fölötte.

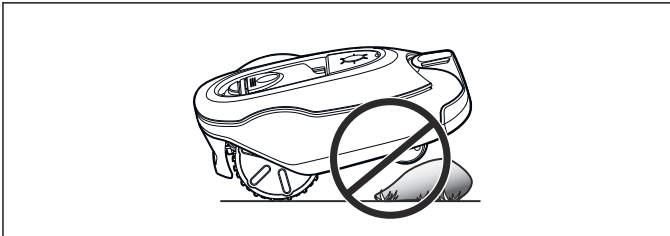


VIGYÁZAT: A határolóhuzalnak a sziget felé és onnan visszafelé haladó szakasza nem keresztezheti egymást.

Az olyan akadályokat, amelyek elviselik az ütközést (pl. fák vagy 15 cm-nél magasabb bokrok), nem szükséges körbekeríteni a határolóhuzallal. Ha a robotfűnyíró nekiütközik egy ilyen akadálynak, megfordul, és más irányba indul.

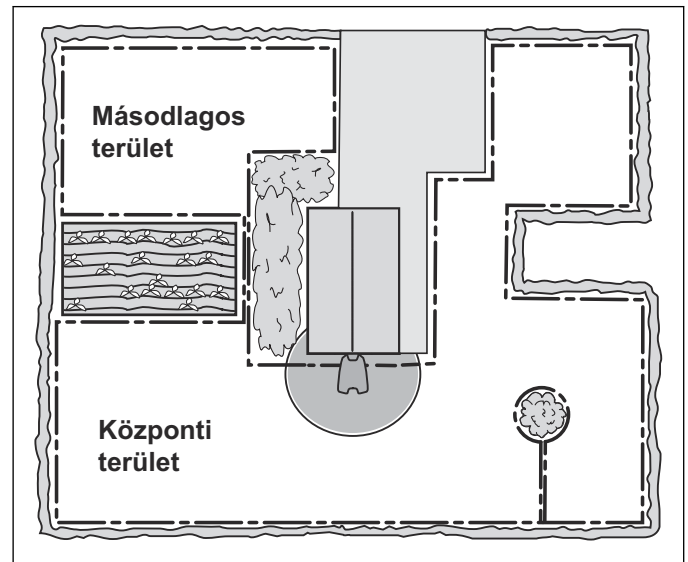
Azonban, ha kíméletesebb és csendesebb módon szeretné használni a fűnyírót, akkor tanácsos a munkaterületen lévő valamennyi fix objektumot körbekeríteni.

Az enyhén emelkedő akadályokat (pl. sziklák vagy nagy fák földből kiemelkedő gyökerei) el kell szigetelni vagy távolítani. A robotfűnyíró ellenkező esetben felkapaszkodhat az ilyen akadályokra, és megsérülhetnek a kései.



3.5.3.1 Másodlagos területek

Ha a munkaterület két részből áll, melyek között a robotfűnyíró számára nehéz lehet az átjárás, akkor javasolt egy másodlagos területet kialakítani. Megnehezítheti például az áthaladást egy 40%-os emelkedő vagy egy 60 cm-nél keskenyebb átjáró. Ilyen esetben úgy fektesse le a határolóhuzalt, hogy a másodlagos terület külön szigetet alkosson a főterületen kívül. A másodlagos munkaterületen való nyíráshoz a robotfűnyírót kézzel kell átvinni a fő munkaterületről.



Ilyenkor a *Másodlagos terület* üzemmódot kell használni, mivel a másodlagos területről a robotfűnyíró nem tud maga visszaterülni a töltőállomáshoz. Lásd: *Üzem mód – Indítás* 38. oldalon. Ebben az üzemmódban a robotfűnyíró nem kezd a töltőállomás keresésébe, hanem mindaddig nyírja a fűvet, amíg le nem merül az akkumulátor. Ezt követően leáll, és a *Kézi töltés szükséges* üzenet jelenik meg a kijelzőn. Állítsa a robotfűnyírót a töltőállomásba az akkumulátor feltöltése érdekében. Ha a töltés után a központi területen kell fűvet nyírni, akkor a fedél lehajtása előtt nyomja meg a **START** gombot, majd válassza ki a *Központi terület* lehetőséget.

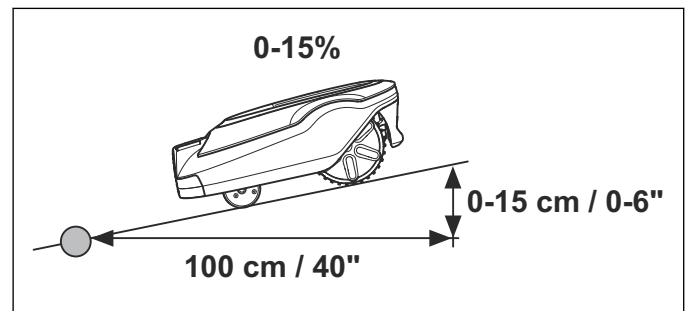
3.5.3.2 Átjárók fűnyírásakor

A hosszú és keskeny átjárók, illetve az 1,5–2 m-nél keskenyebb területek kerülendők. Fennáll a veszélye, hogy nyírásakor a robotfűnyíró hosszabb időt tölt az ilyen átjáróban vagy a területen, és lelapítja a fűvet.

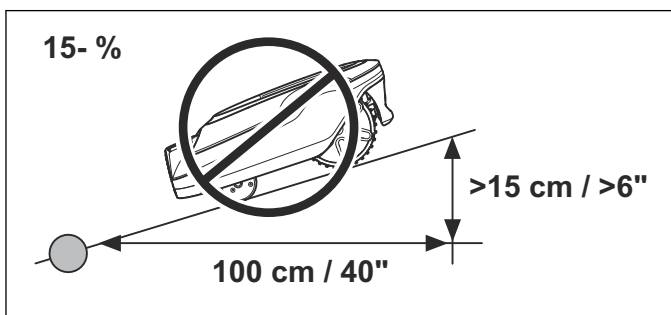
3.5.3.3 Lejtők

A robotfűnyíró lejtőkön is használható. A maximális emelkedőt százalékban (%), kiszámítása pedig az egy méterre eső szintkülönbség (cm) alapján történik.

A határolóhuzal lejtő oldalába is telepíthető, amennyiben annak dőlésszöge nem haladja meg a 15%-ot.



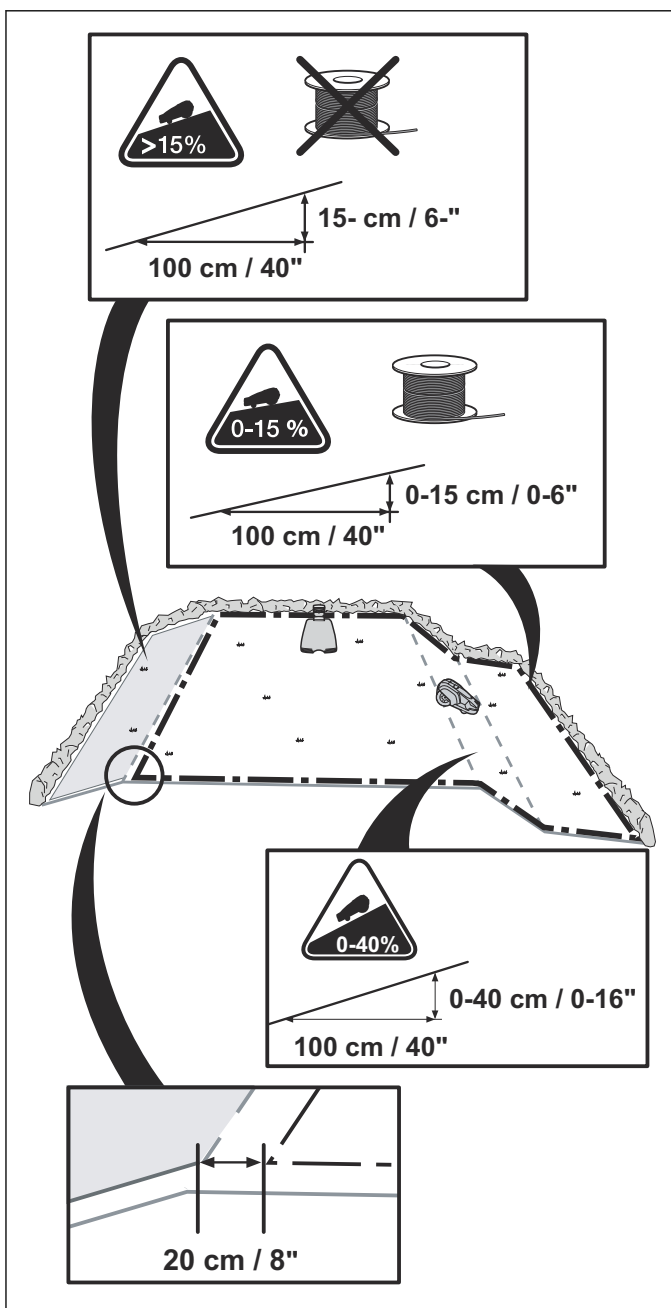
Ne telepítse a határolóhuzalt 15%-osnál meredekebb lejtő oldalába. Ellenkező esetben előfordulhat, hogy a robotfűnyíró nem tud megfordulni. A robotfűnyíró ilyenkor megáll, és a *Munkaterületen kívül* hibaüzenet jelenik meg a kijelzőjén. Ennek a kockázata még nagyobb nedves időben, mivel a nedves fűvön megcsúszhatnak a kerekek.



Abban az esetben azonban telepíthető a határolóhuzal 15%-osnál meredekebb lejtő oldalába, ha így a robotfűnyíró ütközését akadályozzuk meg valamilyen akadállyal, például kerítéssel vagy sűrű sövényvel.

Munkaterületen belül a robotfűnyíró legfeljebb 40%-os lejtőn tud dolgozni. A meredekebb részeket ki kell zárni a munkaterületből a határolóhuzal segítségével.

Ahol a munkaterület határának lejtése nagyobb, mint 15%, ott a határolóhuzalt úgy kell elhelyezni, hogy a lejtő kezdetétől 20 cm-es távolságra legyen, még sík területen.



3.5.4 A határolóhuzal lefektetése

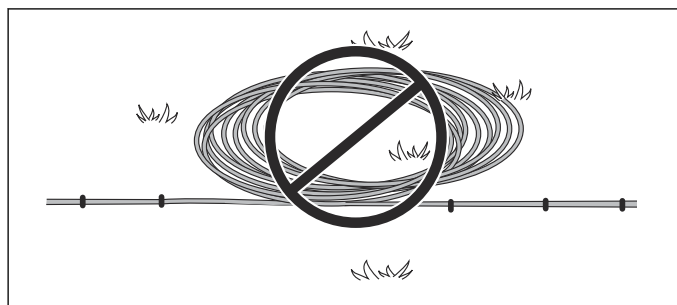
Ha a határolóhuzalt szegekkel kívánja rögzíteni:

- Hagyományos fűnyíró vagy fűkasza segítségével nyírja a fűvet nagyon rövidre azokon a részeken, ahová a huzalt fektetni kívánja. Így könnyebb lesz a huzalt a talaj közelében elhelyezni, és csökken annak a kockázata, hogy a robotfűnyíró elvágja azt vagy kárt tesz a szigetelésében.
- A határolóhuzalt közvetlenül a talajra fektesse, és kellő sűrűségben rögzítse szegekkel. A kábelnek elég közel kell lennie a talajhoz, hogy a gép el ne vágja, mielőtt a fűgyökerek benőnék. A közvetlenül a telepítés után végzett túl alacsony vágási magasságú fűnyírás kárt tehet a vezeték szigetelésében. A szigetelés egyes sérülései csak hetek vagy hónapok elteltével vezetnek szakadáshoz. Ennek megelőzése érdekében a telepítést követő első hetekben maximális vágási magasságot kell beállítani, ami aztán kéthetente egy fokozattal csökkenthető a kívánt vágási magasság eléréséig.
- A szegeket kalapáccsal üsse be a talajba. A szegek beverésekor ügyeljen arra, hogy a vezeték ne érje megterhelés. Ne hajlítsa meg éles szögökben a vezetékét.

Ha a határolóhuzalt a föld alá kívánja rejtetni:

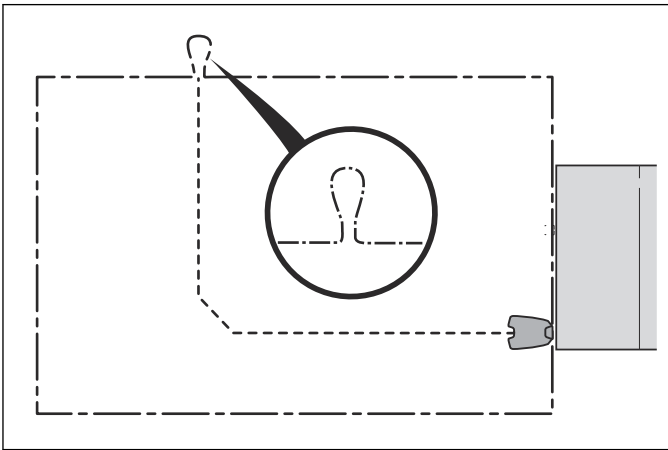
- A határoló huzal legalább 1, legfeljebb 20 cm-re legyen a felszíntől. A huzal például gyepszegélyvágó vagy egyenes ásó segítségével ásható be.

Megjegyzés: A fölös vezetékét nem szabad a munkaterület határa mellett összetekerni. Ez megzavarhatja a robotfűnyíró működését.



3.5.4.1 Vezetékcsatlakozások a vezetőhuzal csatlakoztatásához

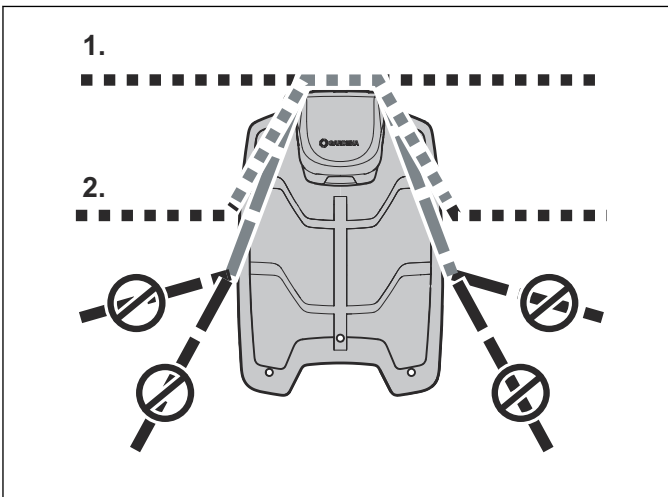
A vezetőhuzal csatlakoztatásának megkönnyítése érdekében javasolt kb. 20 cm-nyi határolóhuzalból kishurkot képezni azon a helyen, ahová a vezetőhuzal csatlakozik majd. A határolóhuzal lefektetése előtt érdemes megtervezni, hol fog csatlakozni a vezetőhuzal. Lásd: *A határolóhuzal lefektetése 17. oldalon.*



3.5.4.2 A határolóhuzal elvezetése a töltőállomás felé

A töltőállomás felé vezetve a határolóhuzal teljes mértékben a töltőállomáson kívül maradhat (lásd az ábrán az 1. lehetőséget). Ha a töltőállomásnak valami miatt „ki kell lógnia” a munkaterületről, akkor a huzal a töltőállomás alaplemeze alatt is futhat (lásd az ábrán a 2. lehetőséget).

A töltőállomás nagy részének azonban a munkaterületen belül kell maradnia, különben a robotfűnyírónak nehézséget jelenthet a megtalálása (lásd az ábrát).



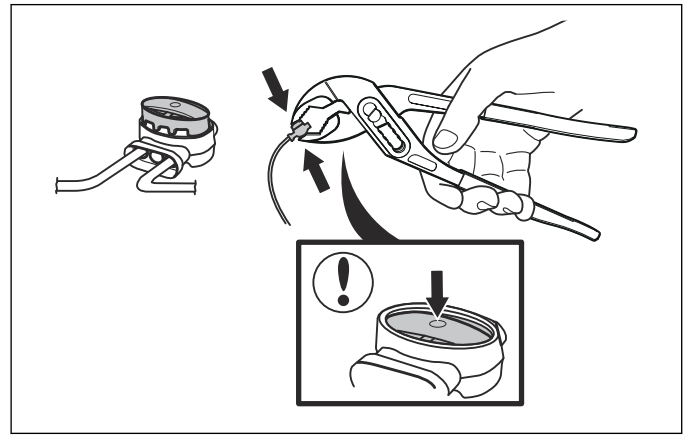
3.5.4.3 A határolóhuzal toldása



VIGYÁZAT: Szigetelőszalaggal szigetelt csavaros sorkapocs vagy ikerkábel nem megfelelő az összekapcsoláshoz. A huzalok a talajnedvesség miatt oxidálódnak, és ez egy idő után az áramkör megszakadásához vezet.

Ha a határolóhuzal nem elég hosszú, egy eredeti csatoló segítségével meghosszabbítható. Ez a vízálló eszköz megbízható elektromos csatlakozást biztosít.

Helyezze a két huzalvéget a csatlakozóba. A huzalokat teljesen tolja be a csatlakozóba, hogy a végek láthatók legyenek a csatlakozó másik oldalán lévő átlátszó részben. Teljesen nyomja le a csatlakozó tetején található gombot. Csőfogó segítségével teljesen nyomja be a csatolón található gombot.



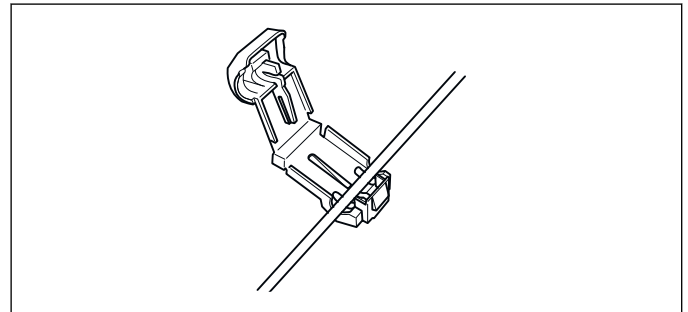
3.6 A határolóhuzal csatlakoztatása



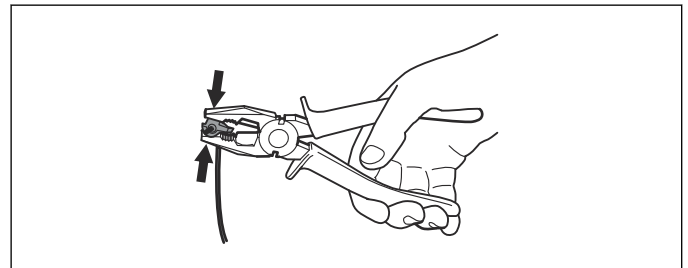
VIGYÁZAT: A határolóhuzal töltőállomáshoz csatlakoztatott végei nem keresztezhetik egymást. A jobb oldali huzalvéget a jobb oldali, a bal oldali a bal oldali érintkezőcsaphoz csatlakoztassa a töltőállomáson.

Csatlakoztassa a határolóhuzalt a töltőállomáshoz:

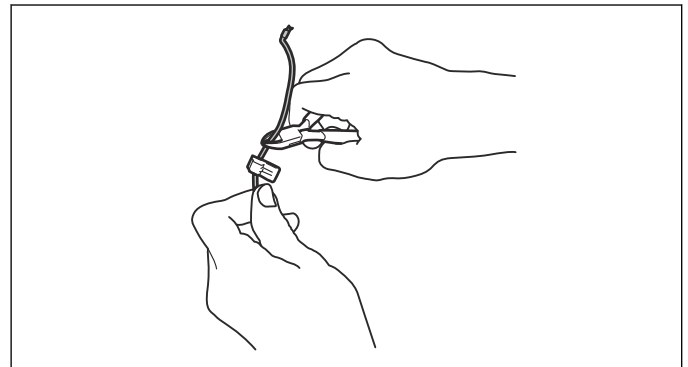
1. Nyissa szét a csatlakozókat, és helyezze a huzalt vezetékcsatlakozó befogójába.



2. Nyomja össze a csatlakozóelemeket fogó segítségével. Kattanást kell hallania.



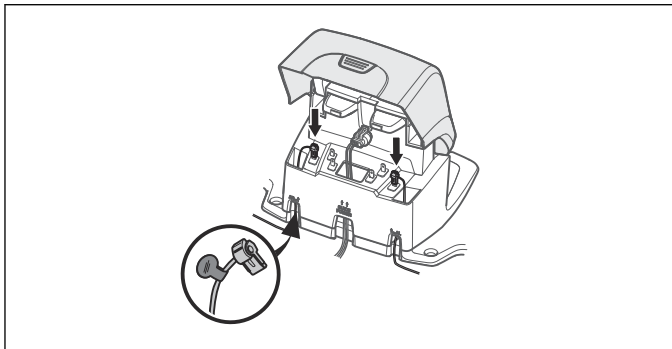
3. A határolóhuzal fölös részét vágja le. A vágást a csatlakozótól 1–2 cm-re végezze.



4. Hajtsa előre a töltőállomás védőburkolatát, és vezesse fel a huzalvégeket a töltőállomás hátulján

található csatornában. Nyomja rá a csatlakozót a töltőállomás AL (bal) és AR (jobb) jelzésű fénycsapjaira.

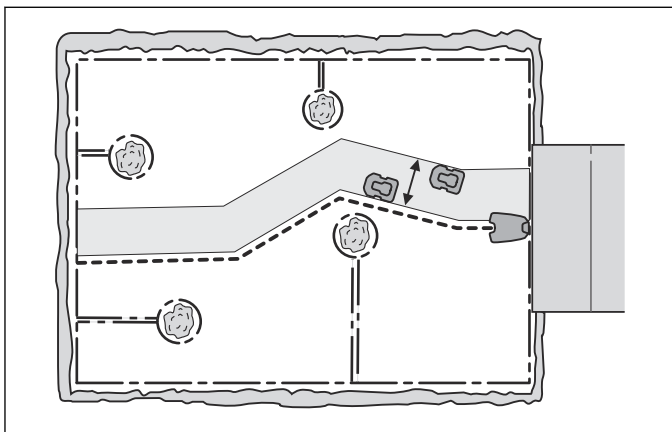
- Jelölje meg a huzalokat a megfelelő kábeljelölőkkel. Ez leegyszerűsíti az ismételt csatlakoztatást, ha például a téli időszakban bent tárolja a töltőállomást.



3.7 A vezetőhuzal telepítése

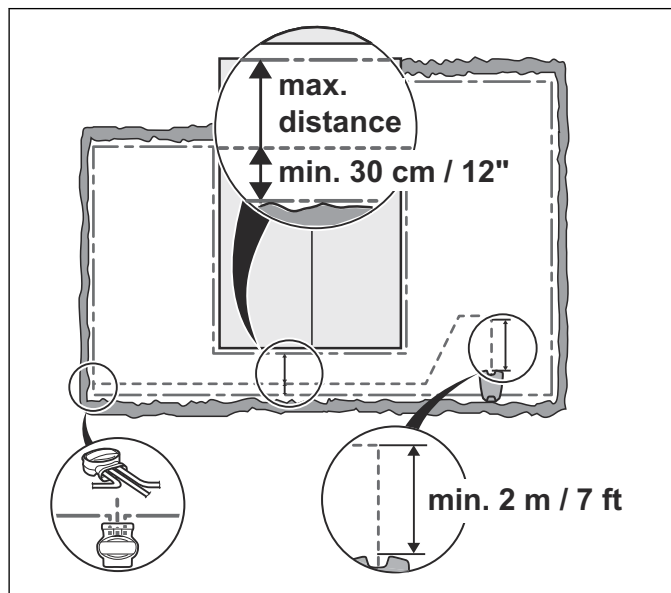
A vezetőhuzal visszavezeti a robotfűnyírót a töltőállomáshoz, de arra is felhasználható, hogy elvezesse a gépet a munkaterület távoli részeire.

A vezető- és a határolóhuzal ugyanabból a kábeltekercsből készül. A vezetőhuzal a határolóhuzalhoz hasonlóan szegekkel rögzíthető a talajhoz vagy beásható.



A nyomképződés veszélyének csökkentése érdekében a robotfűnyírónak a vezetőhuzalt követve attól változó távolságban kell haladnia. A robotfűnyíró által erre a célra használt, a huzalok mentén húzódó terület neve „folyosó”. Minél szélesebb folyosó használatát teszi lehetővé a telepítés, annál kisebb a nyomképződés veszélye.

A robotfűnyíró mindig a vezetőhuzal bal oldalán halad (ha szemben állunk a töltőállomással). A folyosót ily módon a vezetőhuzal bal oldalára kell képzelni. Ezért fontos, hogy a vezetőhuzal bal oldala mentén (ha a töltőállomás felé fordulva nézzük) mindig a lehető legszélesebb terület maradjon szabadon.



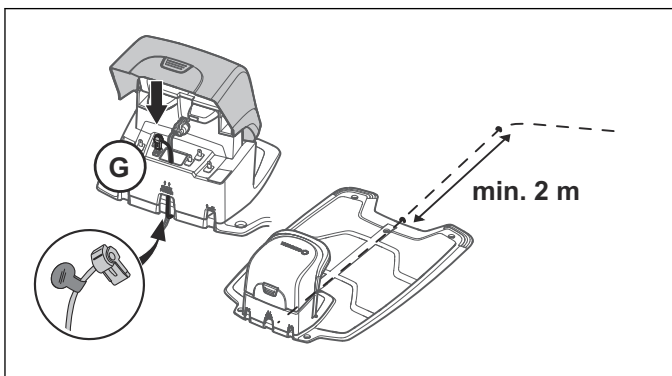
A vezetőhuzal a határolóhuzalhoz hasonlóan szegekkel rögzíthető a talajhoz vagy beásható.



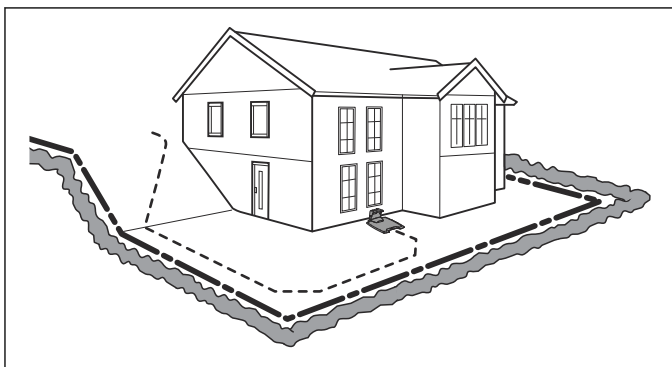
VIGYÁZAT: Fontos, hogy a vezetőhuzal bal oldala mentén, ha a töltőállomás felé fordulva nézzük, mindig a lehető legnagyobb terület maradjon szabadon. A vezetőhuzalt nem szabad 30 cm-nél közelebb fektetni a határolóhuzalhoz.

3.7.1 A vezetőhuzal lefektetése és csatlakoztatása

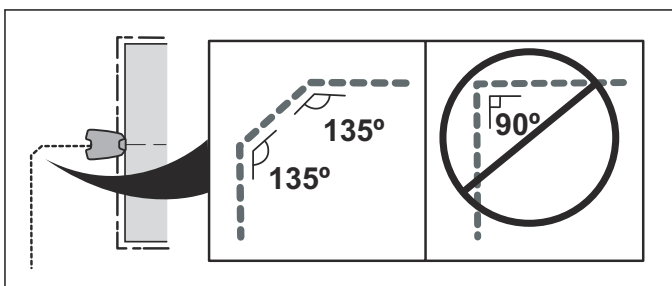
- A vezetőhuzal lefektetése és csatlakoztatása előtt mérlegelni kell a vezetőhuzal hosszát, különösen ha nagy, komplex munkaterületről van szó. Ha a vezetőhuzal hosszabb 400 méternél, a robotfűnyírónak nehézséget jelenthet annak követése. A vezetőhuzalban az áram mindig balra halad tovább ott, ahol a vezetőhuzal a határolóhurokhoz csatlakozik.
- Hajtsa előre a töltőállomás felső burkolatát, és vezesse fel a vezetőhuzalt a két, VEZETŐ feliratú csatorna egyikén át a vezetőcsatlakozáshoz.
- Erősítsen egy csatlakozót a vezetőhuzalhoz ugyanúgy, mint ahogy azt a határolóhuzalnál tette, lásd: *A határolóhuzal csatlakoztatása* 18. oldalon. Csatlakoztassa a csatlakozót a töltőállomás G1 jelzésű érintkezőjéhez.
- Jelölje meg a huzalokat a megfelelő kábeljelölőkkel. Így könnyebb lesz az újbóli csatlakoztatás, ha például a téli időszakban bent tárolja a töltőállomást.
- A vezetőhuzalt vezesse át a töltőállomás alaplemezen lévő nyíláson, majd a töltőállomás elejénél legalább 2 méteres szakaszon egyenesen vezesse el.



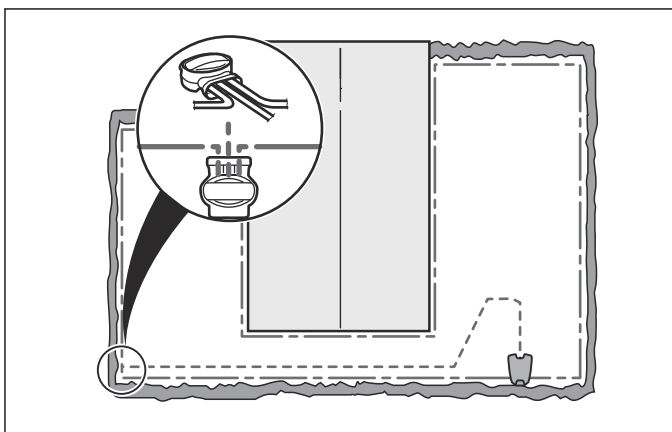
Ha a vezetõhuzalnak meredek emelkedõn kell keresztûhaladnia, akkor a legjobb, ha bizonyos szõgben eltér az emelkedés irányától. A robotfûnyírõ így könnyebben tudja követni a vezetõhuzalt az emelkedõn.



Ne fektesse le a huzalt éles szõgbe hajlítva. A robotfûnyírõnak így gondot okozhat a vezetõhuzal követése.

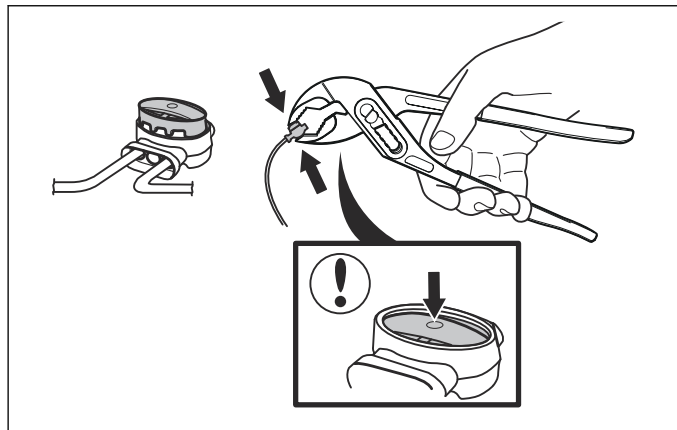


6. Vezesse a vezetõhuzalt a határolõhurok azon pontjára, ahová csatlakoztatni szeretné.
7. Vágja el a határolõhuzalt huzalvágóval vagy más eszkõzsel. A vezetõhuzal csatlakoztatása egyszerûbb, ha a határolõhuzal megfelelõ részén az elõzõ leírás alapján maradt egy kis vezetékhuok. Lásd: *A határolõhuzal lefektetése 17. oldalon.*



8. Csatlakoztassa a vezetõhuzalt a határolõhuzalhoz csatlakozó segítségével:

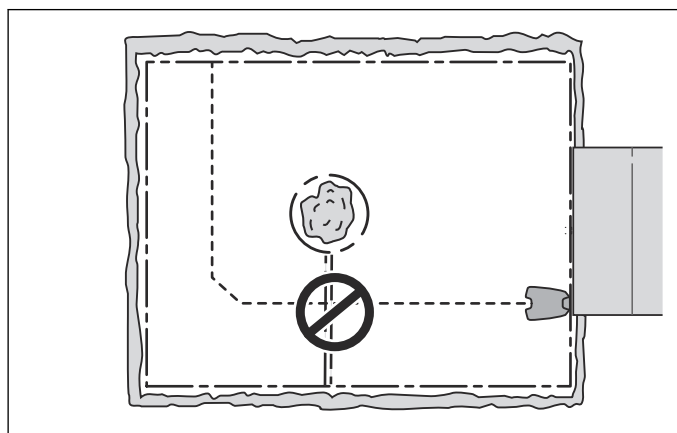
- a) Illessze a határolõhuzalt és a vezetõhuzalt az illesztõegységbe. A huzalokat teljesen tolja be a csatlakozóba, hogy a végek láthatók legyenek a csatlakozó másik oldalán lévõ átlátszó részben.
- b) Csõfogó segítségével teljesen nyomja be a csatlakozón található gombot. Mindegy, hogy az egyes huzalvégek a csatlakozó melyik nyílásába kerülnek.



9. Rögzítse a csatlakozást szegekkel a talajhoz, vagy ássa be.

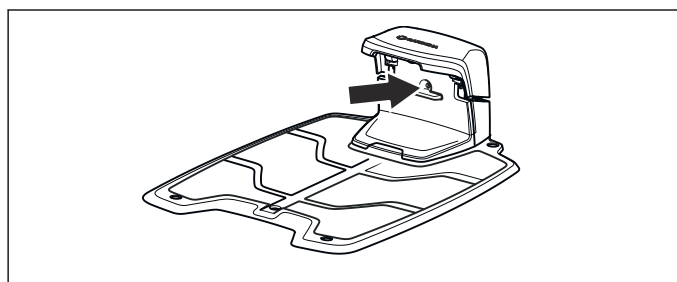


VIGYÁZAT: A vezetõhuzal nem keresztelheti a határolõhuzalt, például egy szigetre vezetett vezetõhuzal esetén.



3.8 A telepítés ellenõrzése

Ellenõrizze a huokjelet a tölthállomás jelzõlámpája alapján.



Ha a lámpa nem folyamatos zöld fénnel világít, lásd: *A tölthállomás jelzõlámpája 49. oldalon*

3.9 Első indítás és kalibrálás

A főkapcsoló első alkalommal történő 1 helyzetbe állításakor végre kell hajtani az indítási műveletsort a fűnyíró menüjében, valamint a vezetőjel automatikus kalibrálását.

1. Nyissa fel a fedelet a **STOP** gomb megnyomásával.
2. A főkapcsolót állítsa 1 helyzetbe.

A robotfűnyíró első indításakor megkezdődik az indítási műveletsor. A következőket kell megadnia:

- Nyelv
- Ország
- Dátum
- Idő
- Személyes PIN-kód választása és megerősítése. A 0000 kivételével bármilyen kombináció megfelel.

Megjegyzés: Jegyezze fel a PIN-kódot a kézikönyv elején levő *FELJEGYZÉS* oldalra.

3. Helyezze a robotfűnyírót a töltőállomásba és nyomja meg a **START** gombot. A robotfűnyíró megkezdí a vezetőhuzal kalibrálását.

Nyomja meg a **START** gombot, és hajtsa le a fedelet. A kalibráláshoz a robotfűnyíró kitolat a töltőállomásból, és kalibrációs folyamat a töltőállomás előtt zajlik le. A befejezése után kezdődhet a nyírás.

3.10 Vezérlőpanel

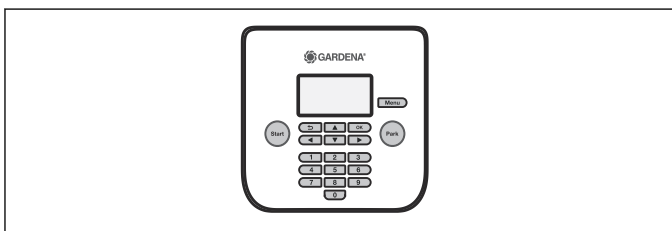
3.10.1 Bevezető – Vezérlőpanel

A robotfűnyíró minden parancsát és beállítását a vezérlőpanel segítségével kell megadni. Az egyes funkciók különböző menükben érhetők el.

A vezérlőpanelt egy kijelző és egy billentyűzet alkotja. Minden bevétel a gombok segítségével történik, és a felhasználónak a kijelző ad tájékoztatást.

3.10.2 Billentyűzet

A billentyűzeten 6 gombcsoport található:



- A **START** gomb a robotfűnyíró aktiválására szolgál. Rendszerint ez az utolsóként megnyomott gomb a fedél lecsukása előtt.
- A **BACK** és az **OK** gomb a menüben történő navigálásra szolgál. Ugyancsak az **OK** gombot kell megnyomni a kiválasztott beállítás megerősítéséhez.
- A **nyíl**gombok a menüben történő navigálásra, valamint bizonyos beállítások értékének kiválasztására szolgálnak.
- A **MENU** gombbal megnyitható a főmenü.

- A **PARK** gomb megnyomásával a robotfűnyíró a töltőállomásba küldhető.
- A **szám**gombokkal beállítások adhatók meg, például a PIN kód, az idő vagy a távozási irány.

3.10.3 Kijelző

A **STOP** gomb megnyomása és a fedél kinyitása esetén megjelenik a kezdőoldal a következő információkkal:



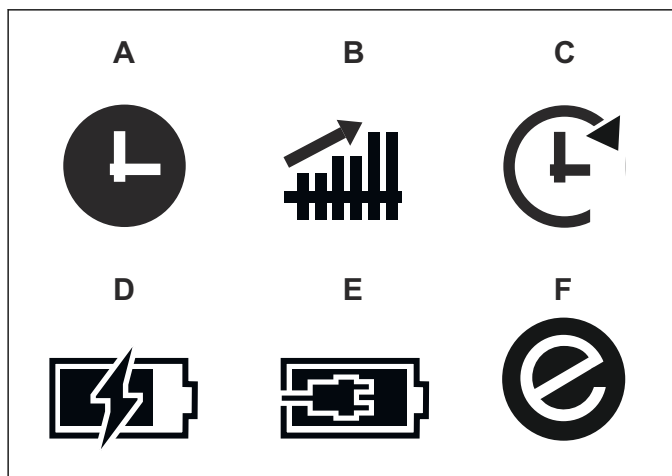
- Működési információ, pl. *NYÍRÁS*, *PARKOL* vagy *IDŐZÍTŐ*. Ha a robotfűnyíró működése közben megnyomják a stop gombot, akkor a leállítás előtti tevékenység megnevezése jelenik meg, pl. *NYÍRÁS* vagy *KERESÉS*. Amennyiben a robotfűnyíró nincs semmilyen meghatározott üzemmódban, akkor a **KÉSZ** felirat látható (pl. közvetlenül a főkapcsoló bekapcsolása után).
- A dátum és az óra a pontos időt jelzi:

3.10.4 A kijelzőn látható szimbólumok

A fekete óra szimbólum (A) azt jelzi, hogy a robotfűnyíró az időzítő beállítása miatt nem nyírhat. Ha a fűnyíró az érzékelővezérlés miatt nem végezhet fűnyírást, a (B) szimbólum jelenik meg (ez nem vonatkozik a R100Li és R100LiC modellekre). Az Időzítő felülírás üzemmód kiválasztása esetén a (C) szimbólum látható.

Az akkumulátorikon az akkumulátor töltöttségi szintjét jelzi. Amikor a robotfűnyíró töltődik, egy villámjel is látható az akkumulátor ikon (D) felett. Ha a töltőállomásra helyezi a robotfűnyírót, de nem tölti, az (E) ikon látható.

Az **ECO** szimbólum (F) akkor jelenik meg, ha a robotfűnyíró *ECO* módban van.



3.10.5 Almenük

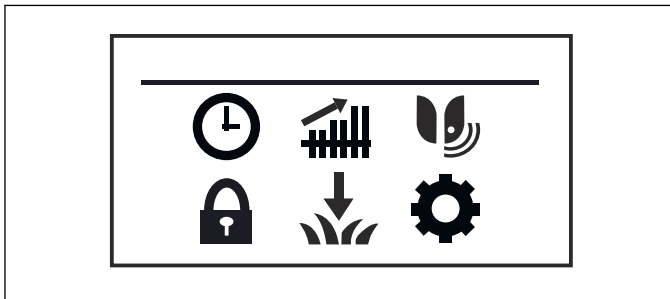
Mindegyik menüponthoz további almenük tartoznak. Az almenük segítségével a robotfűnyíró beállítására szolgáló valamennyi funkció elérhető.

Bizonyos almenükben jelölőnégyzetek láthatók az egyes opciók mellett. A bejelölés azt jelenti, hogy az adott opció ki van választva. Az **OK** gomb megnyomásával jelölheti be vagy törölheti a jelölést a négyzetből.

3.11 A menü felépítése

A főmenü az alábbi menüpontokat tartalmazza:

- *Időzítő*
- *Érzékelővezérlés* (kizárólag a R130Li, R130LiC, R160Li és R160LiC modellek esetén)
- *Smart system* (kizárólag a R100LiC, R130LiC és R160LiC modellek esetén)
- *Biztonság*
- *Telepítés*
- *Beállítások*

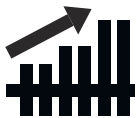


3.11.1 Főmenü



Időzítő

Az időzítő funkcióval kitűnően beállítható, hogy a robotfűnyíró mely időszakokban ne dolgozzon (például amikor a gyerekek a kertben játszanak). Lásd *Időzítő22. oldal*



Érzékelővezérlés

Kizárólag a R130Li, R130LiC, R160Li és R160LiC esetén

Ezzel a funkcióval a robotfűnyíró automatikusan a fű növekedésének gyorsaságához igazítja a nyírás idejét. A fű növekedésének kedvező időjárás esetén a robotfűnyíró gyakrabban dolgozik, amikor viszont a fű lassabban nő, akkor a fűnyíró kevesebb időt tölt a pázsiton. Lásd *Érzékelővezérlés24. oldal*.



Smart system

Kizárólag R100LiC, R130LiC és R160LiC R130Li esetén

A GARDENA smart system révén a fűnyíró képes más, GARDENA smart system rendszert használó eszközökkel, például az öntözővezérlővel vagy érzékelőkkel kapcsolatba lépni. Ebben a menüben adhatja hozzá vagy törölheti robotfűnyíróját, valamint ellenőrizheti a smart system rendszer vezeték nélküli kapcsolatának állapotát. Lásd *Smart System25. oldal*.



Biztonság

Ebben a menüben a biztonságra, valamint a robotfűnyíró és a töltőállomás közötti kapcsolatra vonatkozó beállítások adhatók meg. 3 biztonsági szint közül választhat: *Alacsony, Közepes, Magas*. Lásd *Biztonság26. oldal*.



Telepítés

Ez a menüfunkció a telepítés testreszabására szolgál. A legtöbb munkaterülethez nincs szükség a gyári beállítások megváltoztatásához, de a gyepp összetettségétől függően manuális beállítások révén a vágási eredmény javítható. Lásd *Telepítés27. oldal*.



Beállítások

Ezt a menüpontot kiválasztva módosíthatja a robotfűnyíró általános beállításait, például a dátumot és az időt. Lásd *Beállítások30. oldal*.

3.12 Időzítő

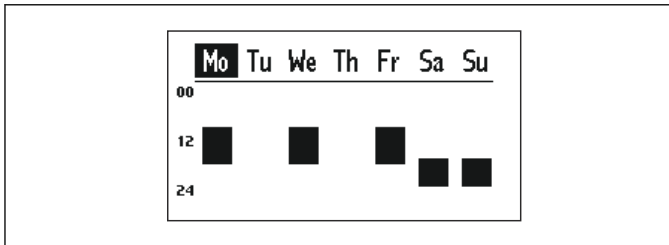


Jobb eredményt érhet el, ha nem nyírja a fűvet túlságosan gyakran. Ha a robotfűnyíró túlságosan sokat nyírja a fűvet, akkor lelapítja azt, és ráadásul fölöslegesen kopik. Ha ezt a munkaterület mérete kisebb, mint a robotfűnyíró munkavégzési kapacitása, érdemes csak minden második nap nyírni a fűvet, mert így jobb lesz a gyepp minősége, mintha naponta nyírná

néhány órát. Továbbá, jót tesz a fűnek, ha havonta egyszer legalább három napon keresztül pihenhet.

Az időzítő funkció annak beállítására is kitűnően alkalmas, hogy a robotfűnyíró mely időszakokban ne dolgozzon (például amikor a gyerekek a kertben játszanak).

A működési órák és napok összefoglalója a robotfűnyíró kijelzőjén tekinthető meg. Az aktív nyírások idejét napi szintre lebontva a fekete oszlopok jelzik. Az ezeken kívül eső időben a robotfűnyíró a töltőállomásban tartózkodik.



Az időzítő gyári beállítása inaktív, ami azt jelenti, hogy a robotfűnyíró a hét minden napján folyamatosan dolgozik. Ez a beállítás azokban az esetekben megfelelő, amikor a munkaterület és a maximális kapacitás nagyjából egybe esik, lásd: *Műszaki adatok54. oldalon*.

Ha a munkaterület kisebb, mint a maximális kapacitás, akkor az időzítő segítségével minimalizálható a

3.12.1 Időzítési javaslatok GARDENA R100Li, R100LiC

Munkaterület	Heti munkanapok száma	Napi munkaórák	Javasolt időintervallum
250 m ²	5	6	07:00 – 13:00
	7	4,5	07:00 – 11:30
500 m ²	5	12	07:00 – 19:00
	7	8,5	07:00 – 15:30
750 m ²	5	17	07:00 – 24:00
	7	13	07:00 – 20:00
1000 m ²	7	17	07:00 – 24:00

3.12.2 Időzítési javaslatok GARDENA R130Li, R130LiC

Munkaterület	Heti munkanapok száma	Napi munkaórák	Javasolt időintervallum
250 m ²	5	5,5	07:00 – 12:30
	7	4	07:00 – 11:00
500 m ²	5	10,5	07:00 – 17:30
	7	7,5	07:00 – 14:30
750 m ²	5	15,5	07:00 – 22:30
	7	11	07:00 – 18:00
1000 m ²	7	15	07:00 - 22:00
1300 m ²	7	19	05:00 – 24:00

robotfűnyíró elhasználódása és a fű minőségének csökkenése. Az időzítő beállításakor számoljon azzal, hogy a robotfűnyíró körülbelül a Munkakapacitás táblázatban rögzített számú négyzetmétert nyír le óránként és naponta. Lásd: *Az időzítő beállítása39. oldalon*.

Az alábbi táblázat a gyepterületéhez ajánlott különböző időzítési beállításokat tartalmaz. Az idők csak tájékoztató jellegűek. A konkrét időtartamot a kerthez és például a fű évszaknak megfelelő minőségéhez és növekedéséhez igazítva kell beállítani. A táblázatot a következők szerint használja:

- Keresse meg azt a munkaterületet, amely a legjobban illeszkedik a kert méretéhez.
- Válassza ki a heti munkanapok számát (bizonyos munkaterületekhez 7 napra is szükség lehet).
- A napi munkaórák száma mutatja, hogy naponta hány órát dolgozhat a robotfűnyíró a munkanapok kiválasztott számával.
- A javasolt időintervallum a szükséges napi munkaóráknak megfelelő időintervallumot mutatja.

Napi két működési időszak beállítására is lehetőség van. Ez a beállítás a hét minden napján eltérő lehet, de az aktuális nap működési időszaka át is másolható minden más napra.

3.12.3 Időzítemi javaslatok GARDENA R160Li, R160LiC

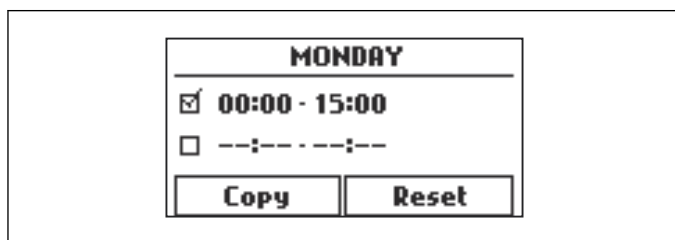
Munkaterület	Heti munkanapok száma	Napi munkaórák	Javasolt időintervallum
250 m ²	5	5	07:00 – 12:00
	7	3,5	07:00 – 10:30
500 m ²	5	10	07:00 – 17:00
	7	7	07:00 – 14:00
750 m ²	5	15	07:00 - 22:00
	7	11	07:00 – 18:00
1000 m ²	5	20	04:00 – 24:00
	7	14,5	07:00 – 21:30
1250 m ²	7	18	06:00 – 24:00
1600 m ²	7	23	01:00 – 24:00

3.12.4 Nap szerkesztése

Első lépésként a balra/jobbra **nyíl**gombok segítségével válassza ki a szerkeszteni kívánt napot az **Áttekintés** oldalon, majd nyomja meg az **OK** gombot.

Egy napra legfeljebb két időintervallumot adhat meg. Ahhoz, hogy megadja az *Időszak 1.* intervallumát, az *Időszak 1.* melletti jelölőnégyzetet ki kell jelölnie. A kijelöléshez vagy a kijelölés törléséhez válassza ki a jelölőnégyzetet, majd nyomja meg az **OK** gombot. A számbillentyűzet segítségével adja meg a kívánt időpontot.

Az *Időszak 2.* értékét az *Időszak 1.* paraméterhez hasonlóan adhatja meg. A két intervallum abban az esetben lehet hasznos, ha a pázsitot bizonyos időpontokban egyéb tevékenységre is szeretné használni. Például az *Időszak 1.* mezőben megadhatja a 00:00 – 15:00 és a *2. időszak:* 21:00–24:00 közötti időszakot. A fűnyíró a 15:00 és 21:00 között a töltőállomáson várakozik.

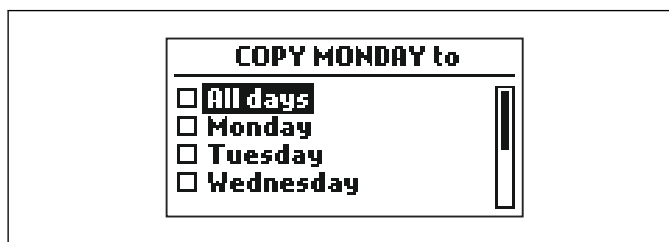


Ha a fűnyírást egy egész napra törölni szeretné, törölje a két jelölőnégyzetet.

3.12.5 Másolás

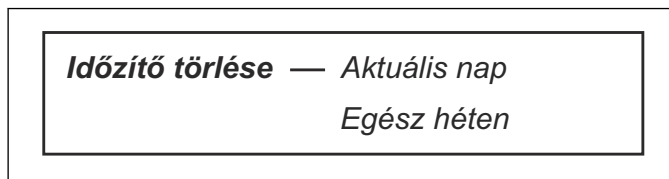
Ezzel a funkcióval az összes többi napra átmásolhatók az aktuális nap beállításai.

A **nyíl**gombok segítségével válassza ki a *Másolás* lehetőséget, majd nyomja meg az **OK** gombot. Ezt követően a fel- és lefelé mutató **nyíl**gombokkal mozgathatja a kurzort a napok között. A rendszer az **OK** gomb segítségével megjelölt napokhoz másolja át az időpontokat.



3.12.6 Visszaállítás

Ezzel a funkcióval visszaállítható az időzítő gyári beállítása, tehát a robotfűnyíró minden nap 24 órát dolgozhat.



3.12.6.1 Aktuális nap

A visszaállítás csak a kiválasztott napra vonatkozik.

A gyári beállítás szerint a robotfűnyíró napi 24 órát dolgozhat.

3.12.6.2 Egész héten

A visszaállítás a hét minden napjára vonatkozik.

A gyári beállítás szerint a robotfűnyíró minden nap 24 órát dolgozhat.

3.13 Érzékelővezérlés

Kizárólag a R130Li, R130LiC, R160Li és R160LiC esetén



Ezzel a funkcióval a robotfűnyíró automatikusan a fű növekedési sebességéhez igazítja a nyírási idejét. A fű növekedésének kedvező időjárás esetén a

robotfűnyíró gyakrabban dolgozik, amikor viszont a fű lassabban nő, akkor a fűnyíró kevesebb időt tölt a pázsiton. A nap első nyírési ciklusa azonban mindig el lesz végezve. Ezt követően az érzékelővezérlés dönt a munka folytatásáról.

Az érzékelő-vezérlő optimális működése érdekében érdemes csupán azokat az időszakokat kizárni, amikor a robotfűnyírónak nem szabad működnie. Így az összes többi időszak az érzékelővezérlés rendelkezésére áll. Az időzítő manuális beállításai mindig elsőbbséget élveznek az érzékelővezérléssel szemben annak érdekében, hogy a fűnyíró ne nyírhasson hosszabb ideig az időzítőn beállítottnál.

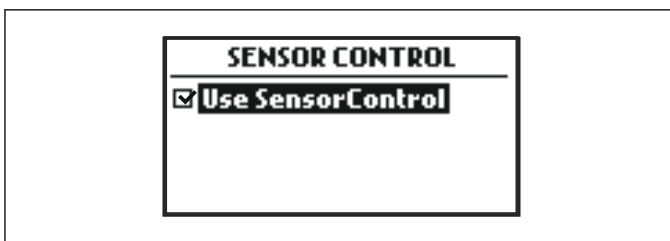
Aktív érzékelő-vezérlő mellett a robotfűnyírónak időre van szüksége az adott munkaterület optimális nyírási idejének meghatározásához. Éppen ezért előfordulhat, hogy néhány napig kísérletezni kell a beállításokkal, amíg a nyírás eredménye optimálissá nem válik.

Kérjük, ne feledje, hogy az érzékelővezérlés visszaállítódik, ha a fűnyíró 50 óránál tovább marad kikapcsolt állapotban, vagy ha a *Beállítások törlése* művelet végre lett hajtva. Az érzékelővezérlést az időmérő beállításainak törlése nem befolyásolja.

Ha aktív az érzékelő-vezérlő, nagyon fontos rendszeresen ellenőrizni a késtárcsa tisztaságát és a kések állapotát. Ha fű tekeredett a késtárcsa tengelyére, vagy eltompult a kés, az kedvezőtlen hatással lehet az érzékelő-vezérlő működésére.

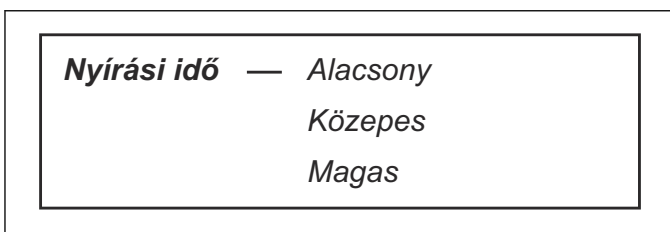
3.13.1 Érzékelővezérlés be/ki

Az érzékelővezérlés aktiválásához: az **OK** gomb megnyomásával jelölje ki a jelölőnégyzetet.



3.13.2 Nyírési idő

3 vágási szint közül választhat.



Ha az érzékelővezérlés nem eredményez optimális nyírást, akkor lehet, hogy módosítani kell a Nyírési idő beállításait.

3.13.2.1 A nyírési idő beállítása

1. Vigye a kurzort a *Nyírési idő* pontra, és nyomja meg az **OK** gombot.
2. A balra és jobbra **nyíl**gombok segítségével növelheti vagy csökkentheti a vágási időt, és a 3 előre beállított intervallum közül választhat.

3.14 Smart System

Kizárólag a R100LiC, R130LiC és R160LiC esetén



A GARDENA smart system lehetővé teszi, hogy a fűnyíró vezeték nélkül kommunikáljon más, GARDENA smart system rendszert használó eszközökkel, például egy intelligens öntözővezérlővel vagy egy intelligens érzékelővel. Ebben az Opciók menüben a következőket teheti:

- megadhatja, hogy intelligens robotfűnyírója kapcsolódjon vagy ne kapcsolódjon a GARDENA smart system alkalmazáshoz.
- ellenőrizheti a smart system rendszer vezeték nélküli kapcsolatának állapotát.

Megjegyzés: A felvételi folyamat néhány percet is igénybe vehet. Amint befejeződött a folyamat, a rendszer automatikusan visszatér a fűnyíró kezdőképernyőjére. Ha a felvételi folyamat bármilyen oknál fogva nem sikerül, próbálja meg újra.

3.14.1 Letiltott menüpontok

Amíg az intelligens robotfűnyíró a smart system rendszer része, bizonyos menük le vannak tiltva annak érdekében, hogy a beállítások ne befolyásolják a smart system rendszer beállításait. Továbbra is láthat minden beállítást, azonban ezek a beállítások csak a GARDENA smart system alkalmazással változtathatók meg. A következő beállítások kerülnek letiltásra az intelligens robotfűnyíró menüjében:

- Időzítő
- Idő és dátum
- Nyelvválasztás
- Ország

3.14.2 Telepítés

Győződjön meg róla, hogy az intelligens robotfűnyíró teljesen telepítve van, mielőtt hozzáadja a GARDENA smart system alkalmazáshoz. Lásd *Telepítés 10. oldalon*. Fontos gondosan megtervezni a telepítést.

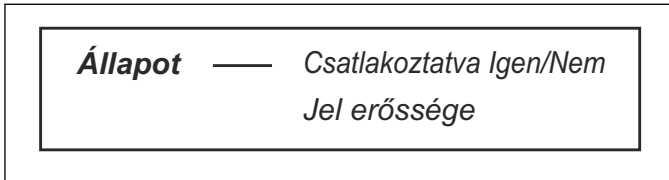
3.14.3 Eszköz felvétele

Az intelligens robotfűnyíró GARDENA smart system alkalmazáshoz való hozzáadásához válassza a *Hozzáadás mód aktiválása* lehetőséget az intelligens robotfűnyíró menüjében. Ezzel vezeték nélküli kapcsolatot hoz létre az intelligens robotfűnyíró és a GARDENA smart system alkalmazás között. Az intelligens robotfűnyíró csak akkor fog megjelenni az alkalmazásban, ha először aktiválja a fűnyíró integráló modulját.

3.14.4 Integrálás az alkalmazásba

Ezt a lépést csak a telepítés befejezését követően végezze el. Az integráláshoz egy internethez kapcsolódó intelligens átjáró szükséges. Minden GARDENA intelligens eszköz hozzáadása ebben az alkalmazásban történik. Kövesse az alkalmazásban megjelenő utasításokat. Az ingyenes GARDENA smart system alkalmazás az Apple App Store-ból vagy a Google Play áruházból tölthető le.

3.14.5 Állapot

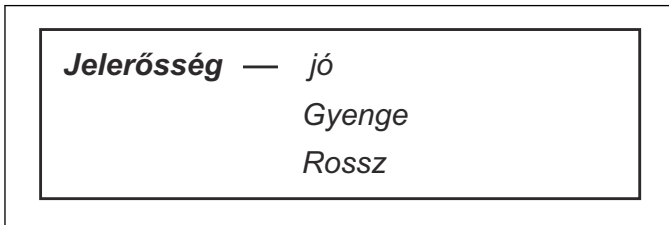


Amint a robotfűnyíró kapcsolódott az intelligens rendszer átjáróhoz, a kapcsolat állapotát ebből a menüből ellenőrizheti.

3.14.5.1 Csatlakoztatva Igen/Nem

Az állapot lehet csatlakoztatva vagy nem csatlakoztatva.

3.14.5.2 Jelerősség



A robotfűnyíró és az átjáró közötti jelminőség lehet *jó*, *gyenge* vagy *rossz*. Az intelligens rendszer legjobb teljesítményének elérése érdekében ajánlott a robotfűnyíró töltőállomását a kert egy olyan részén elhelyezni, ahol a *Jelerősség - jó*.

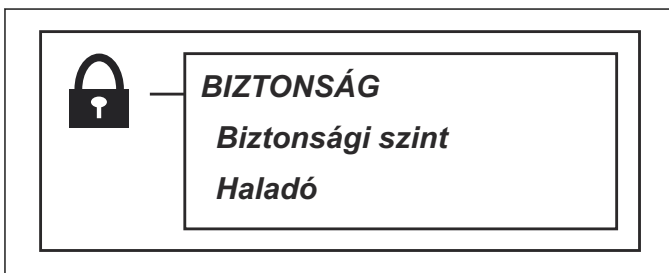
3.14.6 Eszköz törlése

A robotfűnyíró és a Smart System közötti vezeték nélküli kapcsolat megszüntetése érdekében a fűnyíró menüjében válassza ki az Eszköz törlése lehetőséget. Ha törli az eszközt, megszűnik a kommunikáció a robotfűnyíró és az egyéb intelligens rendszer eszközök között.

Megjegyzés: A Smart System alkalmazásban a robotfűnyíró manuálisan kell törölnie a terméklistából.

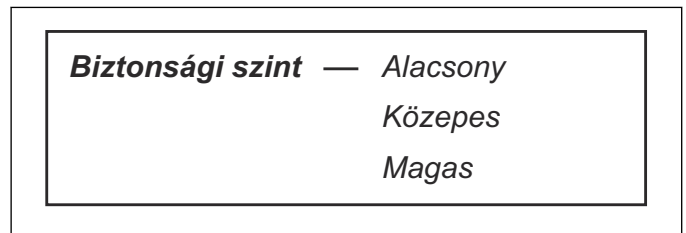
3.15 Biztonság

Ebben az almenüben a biztonságra, valamint a robotfűnyíró és a töltőállomás közötti kapcsolatra vonatkozó beállítások adhatók meg.



3.15.1 Biztonsági szint

3 biztonsági szint közül választhat.



Alacsony és *Közepes* biztonsági szinten a robotfűnyíró a PIN-kód megadása után hozzáférhető. *Magas* biztonsági szint esetén emellett figyelmeztető hang is megszólal, ha a meghatározott időkereten belül nem adják meg a helyes PIN-kódot.

Ha 5-ször egymás után hibás PIN-kódot ad meg, a robotfűnyíró egy időre blokkolódik. Újabb sikertelen kísérletek hatására a blokkolási idő egyre hosszabb lesz.

Funkció	Alacsony	Közepes	Magas
Időzár	X	X	X
PIN bekérése		X	X
Riasztás			X

3.15.1.1 Időzár

Ez a funkció azt jelenti, hogy a robotfűnyíró 30 nap elteltével csak a megfelelő PIN kód megadása után indítható el. A 30 napos időszak letelte után a robotfűnyíró a normál módon folytatja a nyírást, a fedél kinyitásakor azonban az *Adja meg a PIN kódot* üzenet jelenik meg. Adja meg újból a jelszót, és nyomja meg az **OK** gombot.

3.15.1.2 PIN bekérése

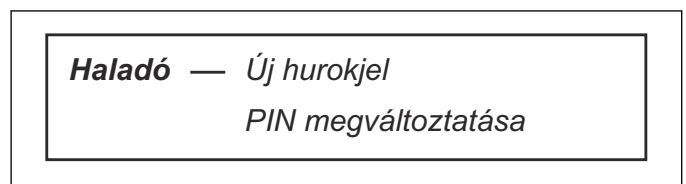
Ez a funkció azt jelenti, hogy a főkapcsoló 1 helyzetbe állításakor, illetve a fedél felnyitásakor a robotfűnyíró mindig bekéri PIN-kódot. A robotfűnyíró használatához meg kell adni a helyes PIN-kódot.

Ha 5-ször egymás után hibás PIN-kódot ad meg, a robotfűnyíró egy időre blokkolódik. Újabb sikertelen kísérletek hatására a blokkolási idő egyre hosszabb lesz.

3.15.1.3 Riasztás

Ez a funkció azt jelenti, hogy ha a **STOP** gomb megnyomása vagy a robotfűnyíró felemelése után 10 másodpercen belül nem adják meg a PIN-kódot, akkor megszólal a riasztó. A ketyegő hang azt jelzi, hogy a riasztó bekapcsolásának megelőzésére meg kell adni a PIN-kódot. A riasztó csak a helyes PIN kód megadásával kapcsolható ki.

3.15.2 Haladó



3.15.2.1 Új hurokjel

A hurokjelet a rendszer véletlenszerűen választja ki, hogy egyedi kapcsolat jöjjön létre az adott robotfűnyíró és a töltőállomás között. Ritka esetben azonban új jelet kell létrehozni, például ha két szomszédos telepítés nagyon hasonló hurokjeletet használ.

1. Állítsa a robotfűnyírót a töltőállomásba.
2. Válassza ki a menü *Új hurokjelet* elemét.
3. Nyomja meg az **OK** gombot, és várja meg az új hurokjelet létrehozásáról szóló tájékoztatást. Ez általában kb. 10 másodpercet vesz igénybe.

3.15.2.2 PIN megváltoztatása

Adja meg az új PIN-kódot, és nyomja meg az **OK** gombot. Adja meg ismét ugyanazt a kódot, és nyomja meg az **OK** gombot. A PIN-kód módosítása után rövid időre megjelenik a kijelzőn a *PIN elfogadva* üzenet.

Jegyezze fel az új PIN-kódot a Feljegyzések megfelelő sorába. Lásd: *Bevezető3. oldalon*.

3.16 Telepítés

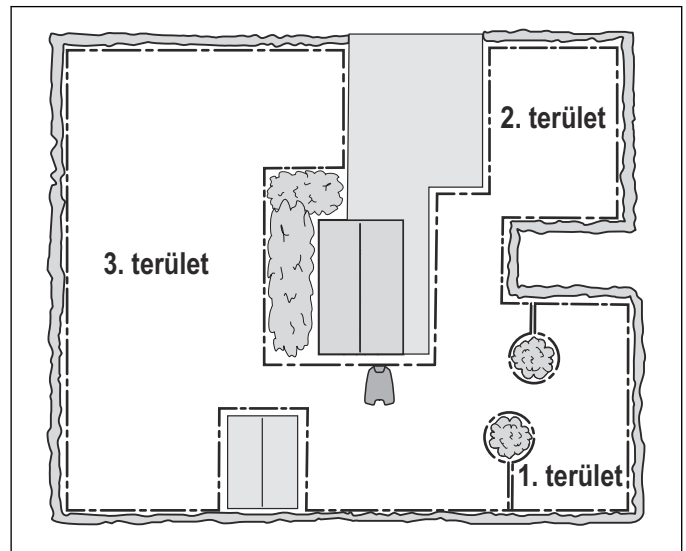
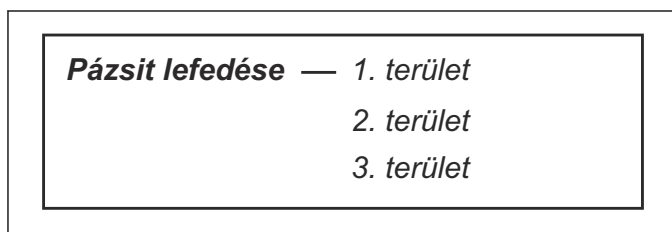
A legtöbb munkaterület esetén nincs szükség a gyári beállítások megváltoztatására, de a gyepp összetettségétől függően időnként a manuális beállítások révén tovább javítható a nyírás eredménye.



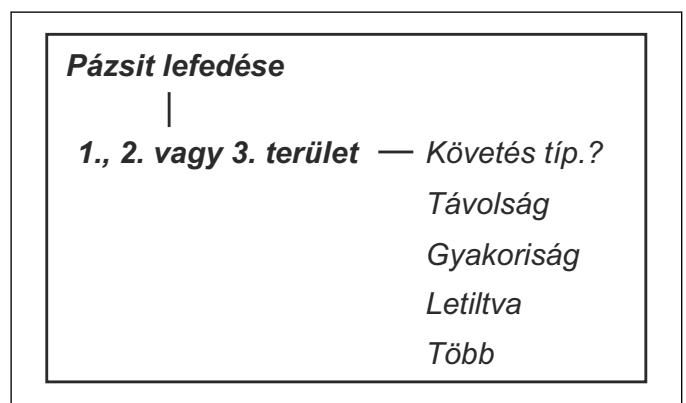
3.16.1 Gyepp lefedése

Ezzel a menüfunkcióval a robotfűnyíró elvezethető a munkaterület távoli részeire. Összetett, például szűk átjárókkal összekötött területeket tartalmazó kertek esetén a fűnyírás eredménye jelentősen javítható a beállítások módosításával.

Legfeljebb három távoli terület állítható be. A bal és jobb **nyíl**gombok segítségével válasszon ki egy területet, majd nyomja meg az **OK** gombot.



A robotfűnyírónak több egyedi beállításra van szüksége a távoli területek megközelítéséhez.



A gyári beállítás szerint a robotfűnyíró a töltőállomásról távozva az esetek 20%-ában 300 méteren át követi a vezetőhuzalt. Ha a vezetőhuzal hossza nem éri el a 300 métert, a robotfűnyíró egészen addig a pontig követi, ahol a vezetőhuzal csatlakozik a határolóhuzalhoz.

3.16.1.1 Area 1, 2 or 3 > Hogyan?

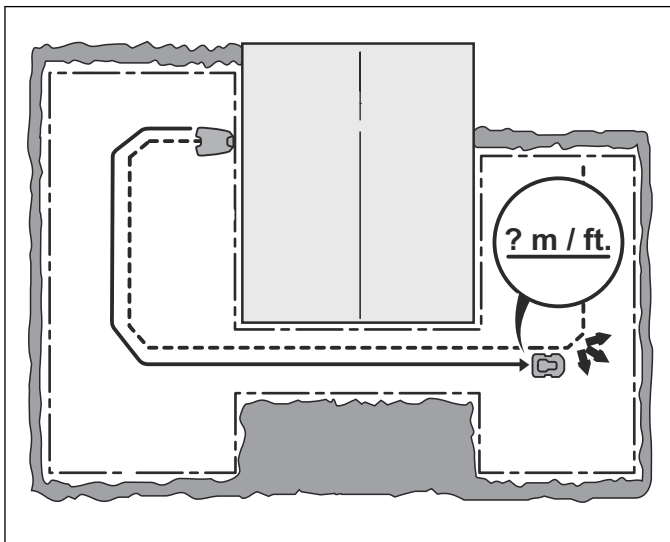
A robotfűnyíró a vezetőt használva éri el az 1., 2. vagy 3. területet. Az összes terület használata esetén nagyon fontos a töltőállomás optimális helyének megválasztása. A vezetőnek minden területen át kell haladnia, emellett azt is figyelembe kell vennie, hogy nem lépheti túl a vezetőhuzal maximális hosszát.

3.16.1.2 Area 1, 2 or 3 > Távolság

Adja meg, hány métert kell megtennie a robotfűnyírónak a töltőállomástól számítva az áramvezető huzal mentén, hogy a távoli területen megkezdhesse a nyírást.

A különféle opciók között a jobbra és balra mutató **nyíl**gombokkal válthat.

Tipp! A *Teszt* funkcióval (*Area 1, 2 or 3 > Több > Teszt*) állapíthatja meg, a távoli terület hány méterre található. A **STOP** gomb megnyomásakor a fűnyíró kijelzőjén látható lesz a méterben megadott távolság. Lásd: *A távoli terület távolságának meghatározása28. oldalon*. A kijelzőn megjelenő mért távolság a kiválasztott távoli területhez közvetlenül elmenthető. Bármilyen aktuális érték felülírásra kerül az új mért távolsággal.



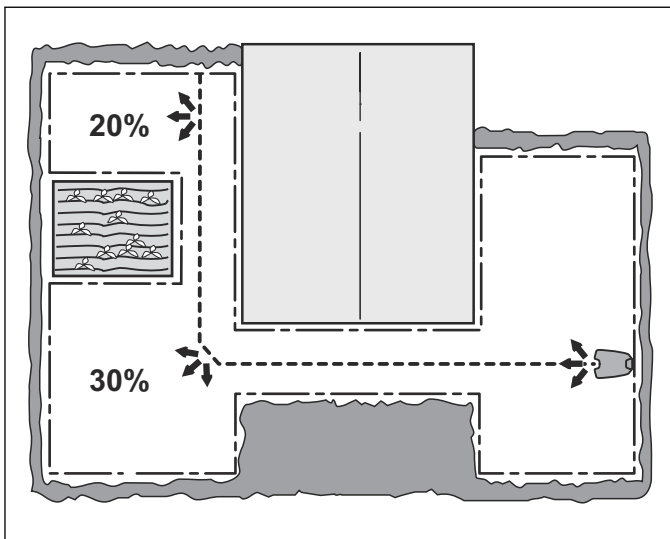
3.16.1.3 Area 1, 2 or 3 > Gyakoriság

Beállítható, hogy a robotfűnyíró a töltőállomásról távozva az esetek hány százalékában kövesse a vezetőhuzalt a távoli terület felé. Amikor a robotfűnyíró nem a távoli terület felé indul, a töltőállomásnál kezd meg a nyírást.

Olyan százaléértéket válasszon, amely megfelel a távoli terület és a teljes munkaterület arányának. Ha a távoli terület a teljes munkaterület felét teszi ki, akkor az 50% beállítást válassza. Ha a távoli terület kisebb, akkor kisebb értéket kell megadni. Több távoli terület esetén ne feledje, hogy a százaléértékek összege nem haladhatja meg a 100%-ot.

Vesse össze a leírtakat a példákkal itt: *Példa a különböző elrendezésű udvarokra* 34. oldalon.

A százalékarányt a **számgombokkal** adhatja meg.



3.16.1.4 Area 1, 2 or 3 > Letiltás

A beállítások újbóli megadása nélkül is bármelyik terület letiltható vagy engedélyezhető. Válassza ki a *Letiltás* lehetőséget, majd nyomja meg az **OK** gombot.

3.16.1.5 Zóna 1, 2 vagy 3 > Több > Teszt

A kiválasztott beállítások tesztelése a telepítés szerves részének tekinthető.

A *Teszt* funkció bekapcsolása esetén a robotfűnyíró a kiválasztott folyosószélesség által lehetővé tett legnagyobb távolságban halad a vezetőhuzal mentén.

3.16.1.6 Teszt: Area 1, 2 or 3

A kiválasztott beállítások tesztelése:

1. Állítsa a robotfűnyíró a töltőállomásba.
2. A *Gyep lefedésének áttekintése* képernyőn a le, illetve a jobb/bal **nyíl**gombok segítségével válassza ki a tesztelni kívánt területet. Nyomja meg az **OK** gombot.
3. Válassza a *Több* lehetőséget, majd nyomja meg az **OK** gombot.
4. Válassza a *Teszt* lehetőséget, majd nyomja meg az **OK** gombot.
5. Nyomja meg a **START** gombot, és hajtsa le a fedelet.
6. A robotfűnyíró elhagyja a töltőállomást, és a vezetőhuzalt követve elindul a távoli terület felé. Ellenőrizze, hogy a robotfűnyíró végig tudja-e követni a vezetőhuzalt a töltőállomástól a szükséges távolságba.
7. A teszt akkor elfogadható, ha a robotfűnyíró a megadott indulási pontig nehézség nélkül követni tudja a vezetőhuzalt.

3.16.1.7 A távoli terület távolságának meghatározása

1. Állítsa a robotfűnyíró a töltőállomásba.
2. Az *Area 1, 2 or 3 > Távolság* menüben adjon meg egy olyan távolságot, amely biztos nagyobb a valós távolságnál. A megadható legnagyobb távolság 500 méter.
3. Válassza ki az *Area 1, 2 or 3 > Több > Teszt* lehetőséget, majd nyomja meg az **OK** gombot.
4. Nyomja meg a **START** gombot, és hajtsa le a fedelet.
5. A kívánt helyen nyomja meg a **STOP** gombot. A távolság megjelenik a kijelzőn. Ez az érték elmenthető az *Area 1, 2 or 3 > Távolság* menüpontban.

3.16.1.8 Area 1, 2 or 3 > Több > Visszaállítás

Ezzel a funkcióval egy egyedi terület-beállítást visszaállítható a gyári beállításokra. Egy területbeállítás visszaállításához a bal **nyíl**gomb segítségével válassza ki az *Area 1, 2 or 3 > Több > Visszaállítás* lehetőséget, majd nyomja meg az **OK** gombot.

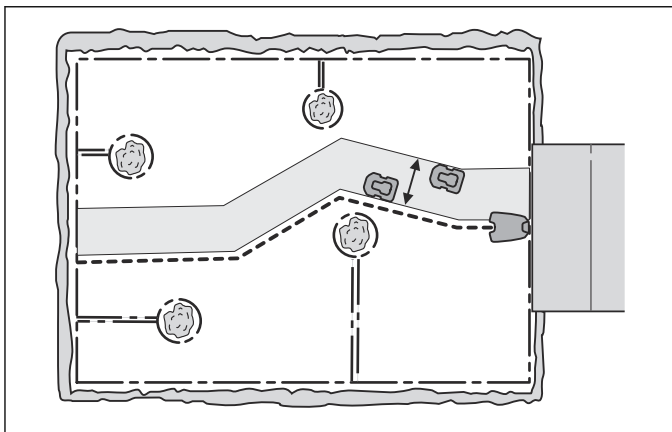
3.16.2 Haladó

A *Haladó* menüpont alatt a robotfűnyíró viselkedésével kapcsolatos további beállítások találhatóak. Ezeket csak akkor kell használni, ha a fűnyíró vezérlésének pontosabb beállítására van szükség, például nagyon tagolt munkaterületen. A legtöbb munkaterületen azonban megfelelnek a gyári beállítások.

Haladó — Folyosó szélesség
Kijárat szögek
Tolatási távolság
Követési távolság

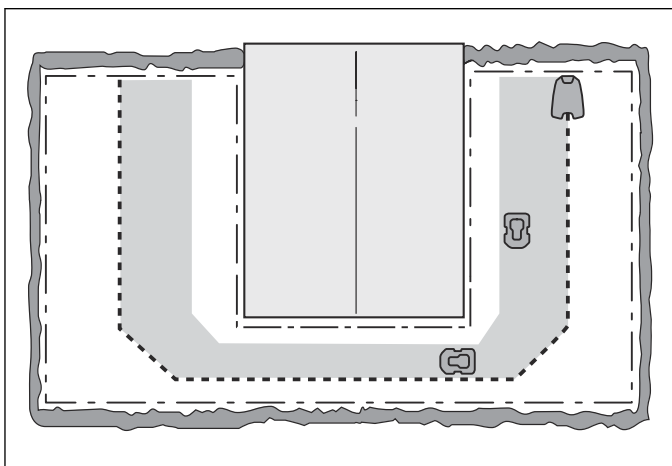
3.16.2.1 Folyosó szélesség

A folyosószélesség azt adja meg, hogy a robotfűnyíró milyen távolságban haladhat a határoló- vagy a vezetőhuzaltól a töltőállomás felé vagy onnan távozva. A robotfűnyíró által erre a célra használt, a huzalok mentén húzódó terület neve „folyosó”.



A távolság változtatásával a nyomképződés kockázata csökkenthető. Ennek érdekében érdemes minél szélesebb folyosót beállítani, amennyire ezt az adott munkaterület lehetővé teszi.

A robotfűnyíró a vezetőhuzal követésekor automatikusan a munkaterület méretéhez igazítja a folyosó szélességét. Beépített automatikus mechanizmusának köszönhetően annak megfelelően változtatja a távolságot a huzaltól, hogy az a munkaterület mely részén található. Például, a keskeny átjárókban automatikusan leszűkíti a folyosót.



Sok munkaterületen jól használhatók a gyári beállítások, mivel a robotfűnyíró a beépített funkcióinak köszönhetően mindenütt a lehető legszélesebb folyosót használja. Tagoltabb munkaterületen azonban – például ha a vezetőhuzal közelében olyan akadályok vannak, amelyek nem keríthetők körbe a határolóhurokkal – az

alább ismertetett kézi beállításokkal javítható a működés biztonsága.

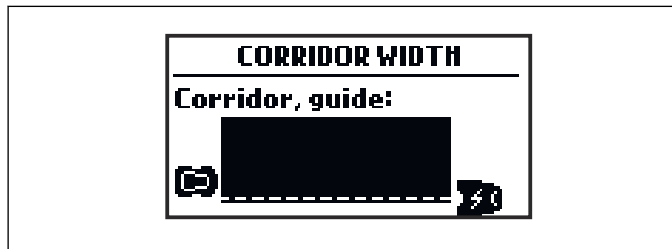
3.16.2.2 Folyosó szélesség > Vezető

A folyosó szélességét a rendszer automatikusan beállítja. Csak ritka alkalmakkor kell manuális beállítást megadni. A folyosó szélessége 0 és 9 között állítható.

A 0 érték kiválasztása esetén a robotfűnyíró pontosan a vezetőhuzal felett fog haladni.

A **nyíl**gombok segítségével adja meg a megfelelő értéket.

A gyári beállítás: 9.



3.16.2.3 Kijárat szögek

A robotfűnyíró normál esetben a 90–270°-os távozási szektoron belül hagyja el a töltőállomást. A kijárat szögek módosításával megkönnyíthető a fűnyíró számára a legnagyobb munkaterület megközelítése, ha a töltőállomás átjáróban van elhelyezve.



3.16.2.4 Kijárat szögek > Zónák

Egy vagy két kijárat zóna is beállítható a robotfűnyírón. Ha a töltőállomás átjáróban található, akkor 2 kijárat zóna állítható be, például a 70–110° és 250–290°.

Két kijárat zóna használata esetén azt is meg kell adni, hogy a robotfűnyíró milyen gyakran hagyja el a töltőállomást az *1. zónában*. Erre szolgál az *Arány* beállítás, ahol megadható a kívánt százalékérték.

A 75%-os beállítás például azt jelenti, hogy a robotfűnyíró az esetek 75%-ában az *1. zónában*, míg az esetek 25%-ában a *2. zónában* hagyja el a töltőállomást.

A **szám**gombok segítségével a kívánt zónákat fokokban, az arányt pedig százalékban adhatja meg.

3.16.2.5 Tolatási távolság

Ezzel a funkcióval határozhatja meg, milyen távolságra tolasson ki a robotfűnyíró a töltőállomásból, mielőtt nyírni kezdene. Ez hasznos lehetőség például abban az esetben, ha a töltőállomás egy beugróban vagy egyéb szűk helyen található.

A **szám**gombok segítségével adja meg a kívánt tolatási távolságot centiméterben. A gyári beállítás 60 cm.

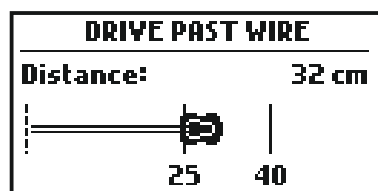


3.16.2.6 Követési távolság

A robotfűnyíró eleje egy bizonyos távolsággal mindig túlfut a határolóhuzalonon, mielőtt a gép megfordulna. Az alapértelmezett távolság 32 cm, ez azonban módosítható. A beállítás értéke az 25 és 40 közötti tartományból választható ki.

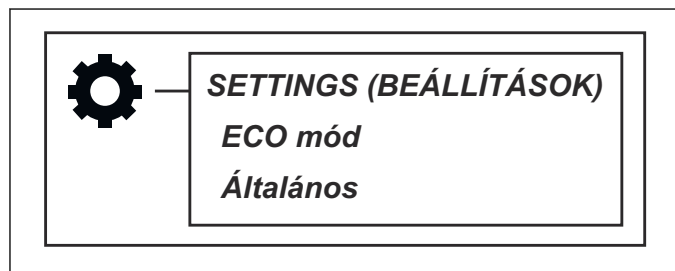
Felhívjuk figyelmét, hogy a megadott távolság csak közelítőleges érték, csak útmutatóul szolgál. Valójában a robotfűnyíró változó távolságokra hagyja el a határolóhuzalt.

Adja meg, hány centiméterrel fusson túl a robotfűnyíró a határolóhuzalonon, és nyomja meg az **OK** gombot.



3.17 Beállítások

Ezt a menüpontot kiválasztva módosíthatja a robotfűnyíró általános beállításait.



3.17.1 ECO mód

Ez a funkció automatikusan kikapcsolja a határolóhurok, a vezetőhuzalok és a töltőállomás jelét, amikor a robotfűnyíró nem nyír fűvet, vagyis töltődik, vagy az időzítő beállításai miatt nem dolgozhat.

ECO mód — *ECO mód használata*

Az *ECO mód* olyan környezetben használható kiválóan, ahol egyéb, a robotfűnyíróval nem kompatibilis vezeték nélküli berendezések vannak használatban (pl. bizonyos indukciós hurok vagy garázskapuk).

Az *ECO mód* aktiválásakor a töltőállomáson lévő jelzőlámpa zöld színnel villog. Az *ECO mód* azt jelenti,

hogy a robotfűnyíró csak akkor indítható el, ha a töltőállomáson, vagyis nem a munkaterületen található.

*ECO mód*ban nagyon fontos mindig megnyomni a **STOP** gombot, mielőtt a robotfűnyírót eltávolítaná a töltőállomásból. Ellenkező esetben nem lehet elindítani a robotfűnyírót. Ha véletlenül a **STOP** gomb megnyomása nélkül távolítja el a fűnyírót a töltőállomásból, akkor helyezze vissza, és nyomja meg a **STOP** gombot. Csak ezt követően lehet beindítani a fűnyírót a munkaterületen.

Az *ECO mód* bekapcsolásához válassza ki az *ECO mód* lehetőséget, majd nyomja meg az **OK** gombot.

Megjegyzés: Mindig nyomja meg a **STOP** gombot, mielőtt eltávolítaná a robotfűnyírót a töltőállomásból. Ellenkező esetben *ECO mód*ban nem lehet beindítani a robotfűnyírót a munkaterületen.

3.17.2 Általános

Állítsa be a nyelvet és az időt, vagy állítsa vissza a beállításokat a gyári beállításokra.

Általános — *Idő és dátum*
Nyelv
Ország
Gyári beállítások visszaállítása
Névjegy

3.17.2.1 Idő és dátum

Ez a funkció lehetővé teszi a pontos idő és dátum, valamint ezek kívánt formátumainak beállítását.

Idő és dátum — *Idő beállítása*
Dátum beállítása
Időformátum
Dátumformátum

- **Idő beállítása:** Adja meg az időt, és nyomja meg az **OK** gombot a kilépéshez.
- **Dátum beállítása:** Adja meg a dátumot, és nyomja meg az **OK** gombot a kilépéshez.
- **Időformátum:** Vigye a kurzort a kívánt időformátumra: 12 órás 24 órás. Nyomja meg az **OK** gombot a kilépéshez.
- **Dátumformátum:** Vigye a kurzort a kívánt dátumformátumra:
 ÉÉÉÉ-HH-NN (év-hónap-nap)
 HH-NN-ÉÉÉÉ (hónap-nap-év)
 NN-HH-ÉÉÉÉ (nap-hónap-év)
 Nyomja meg az **OK** gombot a kilépéshez.

3.17.2.2 Nyelv

Ezzel a funkcióval a nyelvet állíthatja be.

A nyelv kiválasztása: Vigye a kurzort a kívánt nyelvre, és nyomja meg az **OK** gombot.

3.17.2.3 Ország

Ezzel a funkcióval megadhatja, hogy melyik országban fogja használni a robotfűnyírót.

Vigye a kurzort a kívánt országra, és nyomja meg az **OK** gombot.

3.17.2.4 Gyári beállítások visszaállítása

Ezzel a funkcióval állíthatja vissza a robotfűnyíró beállításait az alapértelmezett gyári beállításokra.

A visszaállítás azonban nem érinti a következő beállításokat:

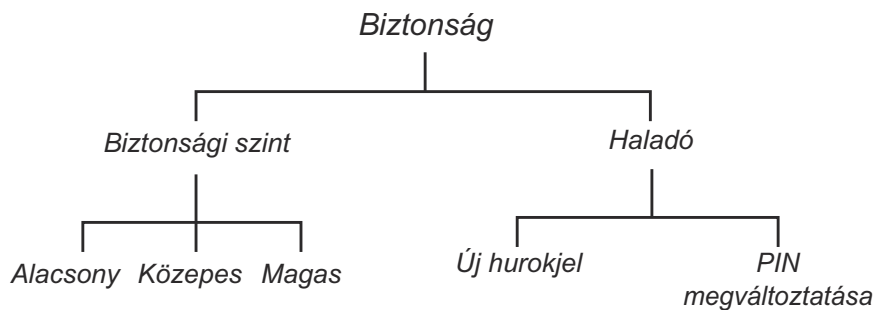
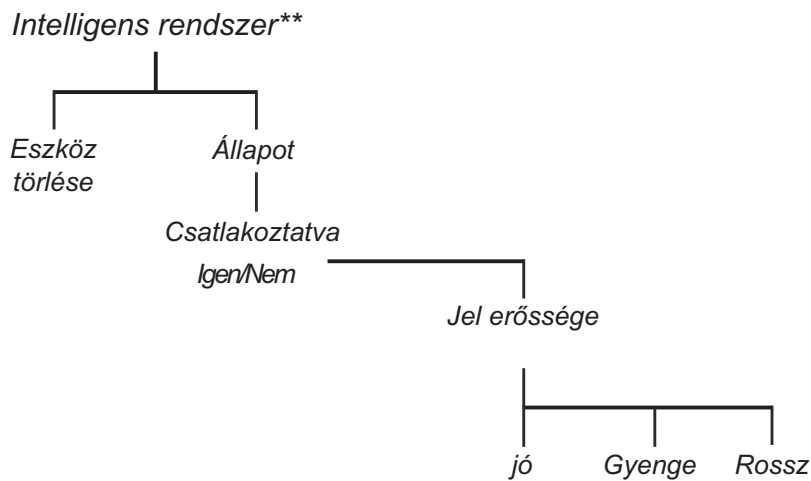
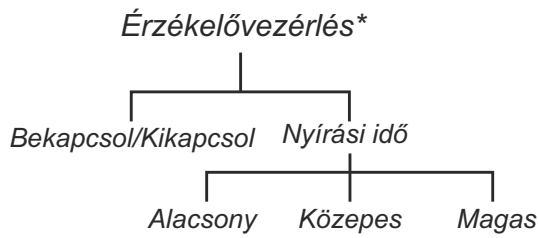
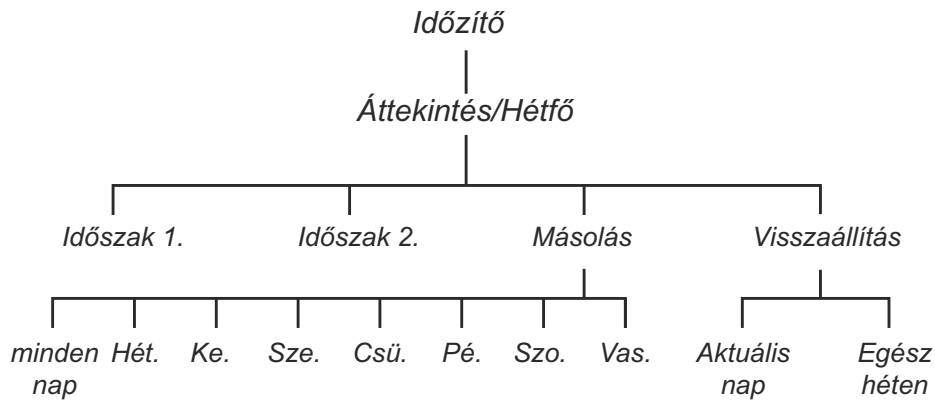
- Biztonsági szint
- PIN kód
- Hurokjel
- Dátum és idő
- Nyelv
- Ország

1. Válassza ki a menü *Gyári beállítások visszaállítása* elemét, és nyomja meg az **OK** gombot.
2. Erősítse meg szándékát az **OK** gomb megnyomásával.

3.17.2.5 Infó

Az *Infó* menü a robotfűnyíró típusát, sorozatszámát és a különböző szoftververziókat jeleníti meg.

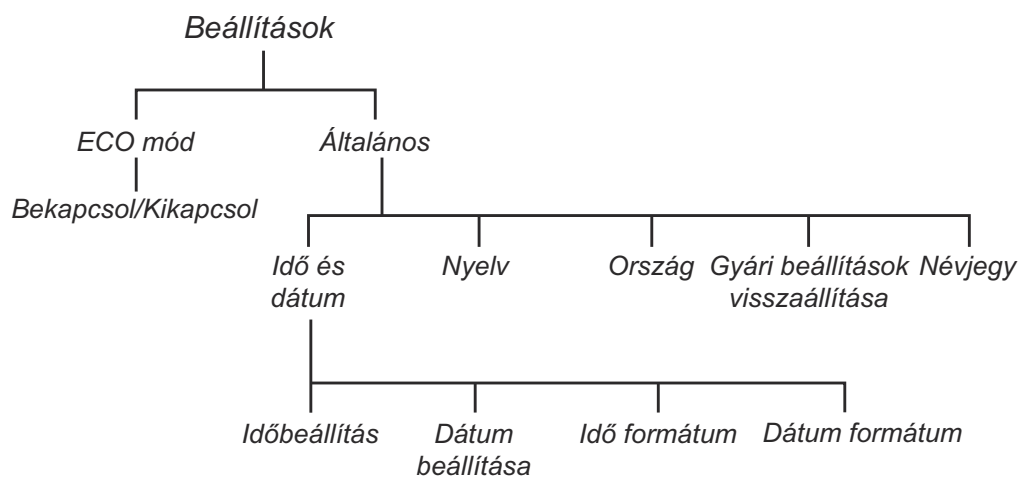
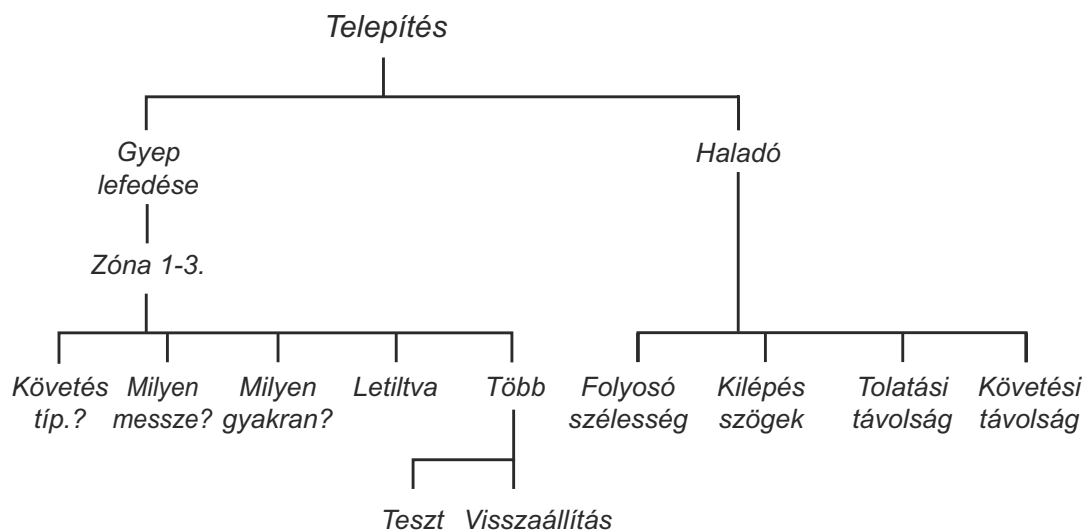
3.18 A menü felépítésének áttekintése



* GARDENA R130Li, R130LiC, R160Li, R160LiC

** GARDENA R100LiC, R130LiC, R160LiC

3.19 A menü felépítésének áttekintése



3.20 Példa a különböző elrendezésű udvarokra

A robotfűnyíró viselkedését bizonyos mértékben a kiválasztott beállítások határozzák meg. Ha a robotfűnyíró beállításait a gyep tényleges alakjának megfelelően adja meg, akkor a robotfűnyíró gyakrabban jut el a kert minden részébe, és így tökéletes eredménnyel nyírja a fűvet.

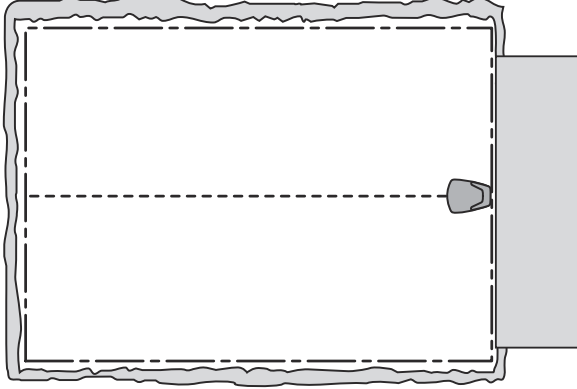
Az eltérő elrendezésű kertek eltérő beállításokat igényelnek. A következő oldalakon bemutatunk néhány példát a kertekre és a javasolt telepítésre, illetve beállításokra.

Hacsak nem jelezzük másként, a következő példákban szereplő időzítési beállítások a R100Li, R100LiC fűnyíróra vonatkoznak.

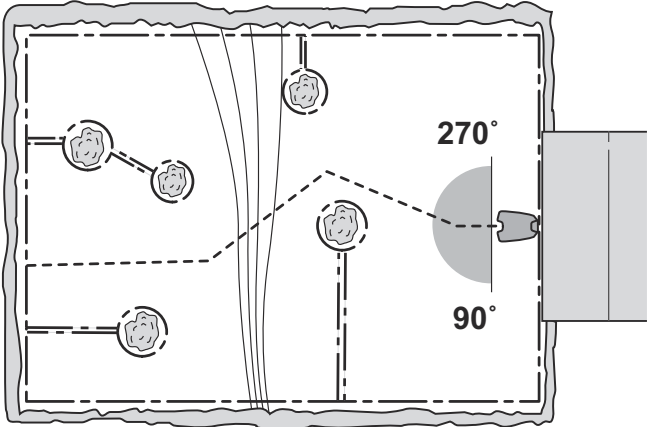
A www.gardena.com címen további tudnivalók találhatóak a telepítéssel kapcsolatban. Válassza ki az országot, majd adja meg a támogatási oldalakat további információért és videóért.

Megjegyzés: A robotfűnyíró alapértelmezett beállításai úgy vannak meghatározva, hogy a lehető legtöbb fajta kertben használhatók legyenek. A beállításokat csupán különleges körülmények esetén kell módosítani.

3.20.1 Nyílt, egyenes terület

Terület	150 m²	
Időzítő	R100Li, R100LiC 08:00 - 14:00, hétfő, szerda, péntek	
	R130Li, R130LiC, R160Li, R160LiC 08:00 - 13:00, hétfő, szerda, péntek	
Gyep lefedése	Gyári beállítás	
Megjegyzés	Az időzítő használatára azért van szükség, hogy a fű ne keltsen letaposott benyomást, a terület ugyanis kisebb a robotfűnyíró maximális kapacitásánál.	

3.20.2 Sok sziget és egy 35%-os emelkedő

Terület	500 m²	
Időzítő	R100Li, R100LiC 08:00 - 18:30, hétfő–vasárnap	
	R130Li, R130LiC, R160Li, R160LiC 08:00 - 16:30, hétfő–vasárnap	
Gyep lefedése	Gyári beállítás	
Megjegyzés	A töltőállomást a munkaterület alsó részén kell elhelyezni. A vezetőhuzalt úgy kell vezetni a meredek emelkedőn, hogy bizonyos szögben eltérjen az emelkedés irányától. A vezetőhuzalt a következő részben foglalt ajánlások szerint kell lefektetni: <i>A vezetőhuzal lefektetése és csatlakoztatása 19. oldalon</i>	

3.20.3 Néhány szigetet tartalmazó L alakú kert, amelynek a keskeny részében van telepítve a töltőállomás

Terület	800 m ²	
Időzítő	R100Li, R100LiC 07:00 - 24:00, hétfő–vasárnap	
	R130Li, R130LiC, R160Li, R160LiC 08:00 - 22:00, hétfő–vasárnap	
Gyep lefedése	Terület 1: Követés tip.? Vezető Távolság X m Gyakoriság 60%	
Megjegyzés	A Vezető Gyep lefedése (gyakoriság) beállításának értékét úgy kell meghatározni, hogy az megfeleljen a munkaterület legnagyobb részének, mivel a töltőállomásból távozó robotfűnyíró a vezetőhuzal mentén könnyen eléri a munkaterület legnagyobb részét. A vezetőhuzalt a <i>A vezetőhuzal lefektetése és csatlakoztatása</i> 19. oldalon részben foglalt ajánlások szerint kell lefektetni:	

3.20.4 U alakú kert keskeny átjáróval

Terület	1 000 m ²	
Időzítő	R100Li, R100LiC 06:00 - 24:00, hétfő–vasárnap	
	R130Li, R130LiC, R160Li, R160LiC 07:00 - 24:00, hétfő–szombat	
Gyep lefedése	Terület 1: Követés tip.? Vezető Távolság X m Gyakoriság 40%	
Megjegyzés	A vezetőhuzalnak keresztül kell húzódnia a keskeny átjárón, hogy a robotfűnyíró a munkaterület bal oldaláról is könnyen eljusson a töltőállomáshoz. A Gyep lefedése, Gyakoriság menüpontban a 60% lehetőséget válassza, mivel a bal oldali rész nem egész a felét teszi ki a teljes területnek. A vezetőhuzalt a <i>A vezetőhuzal lefektetése és csatlakoztatása</i> 19. oldalon részben foglalt ajánlások szerint kell lefektetni:	

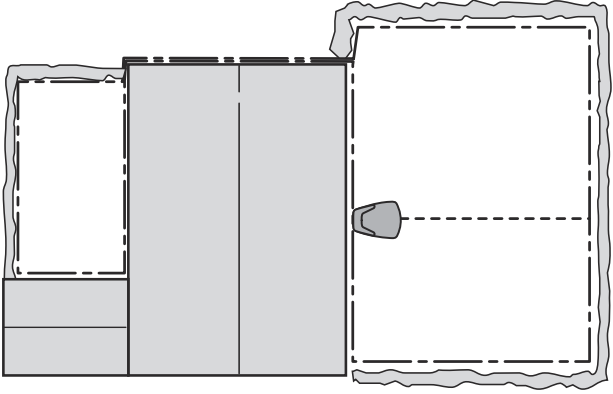
3.20.5 Aszimmetrikus munkaterület keskeny átjáróval és sok szigettel

Terület	800 m ²	
Időzítő	R100Li, R100LiC 07:00 - 24:00, hétfő-szombat	
	R130Li, R130LiC, R160Li, R160LiC 08:00 - 22:00, hétfő-szombat	
Gyep lefedése	Gyári beállítás	
Megjegyzés	<p>A vezetőhuzalnak keresztül kell húzódnia a keskeny átjárón, hogy a robotfűnyíró a munkaterület jobb oldaláról is könnyen eljusson a töltőállomáshoz. Mivel a jobb oldali terület csupán kis részét képezi a teljes munkaterületnek, használhatók a <i>Gyep lefedése</i> gyári beállításai. A vezetőhuzalt a <i>A vezetőhuzal lefektetése és csatlakoztatása 19. oldalon</i> részben foglalt ajánlások szerint kell lefektetni:</p>	

3.20.6 Három terület, két keskeny átjáróval összekötve

Terület	800 m ²	
Időzítő:	R100Li, R100LiC: 07:00 - 24:00, hétfő-szombat	
	R130Li, R130LiC, R160Li, R160LiC: 08:00 - 22:00, hétfő-szombat	
Gyep lefedése	Terület 1: Követés típ.? Vezető Távolság X m Gyakoriság 25%	
	Megjegyzés	<p>Mivel a munkaterületet három, keskeny átjárókkal összekötött terület alkotja, a <i>Gyep lefedése</i> beállítással kell biztosítani, hogy a teljes munkaterületen egyenletes legyen a nyírás. A vezetőhuzalt a <i>A vezetőhuzal lefektetése és csatlakoztatása 19. oldalon</i> részben foglalt ajánlások szerint kell lefektetni:</p>

3.20.7 Másodlagos terület

Terület	500 + 100 m ²	
Időzítő	R100Li, R100LiC: 08:00 - 20:30, hétfő, kedd, csütörtök, péntek, szombat	
	R130Li, R130LiC, R160Li, R160LiC: 08:00 - 18:30, hétfő, kedd, csütörtök, péntek, szombat	
Gyep lefedése	Gyári beállítás	
Megjegyzés	A másodlagos terület nyírása <i>Másodlagos terület</i> üzemmódban történik, szerdánként és vasárnaponként.	

4 Üzemelés

4.1 Főkapcsoló



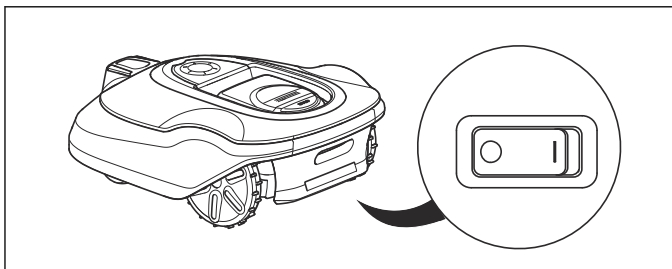
FIGYELMEZTETÉS: A robotfűnyíró elindítása előtt olvassa el körültekintően a biztonsági utasításokat.



FIGYELMEZTETÉS: Tartsa távol kezét és lábát a forgó késektől. Soha ne nyúljon, illetve ne helyezze lábát a gép burkolatának közelébe vagy az alá, amikor a robotfűnyíró működésben van.



FIGYELMEZTETÉS: Soha ne használja a robotfűnyírót, ha emberek – különösen gyerekek – vagy állatok vannak a vágási területen.

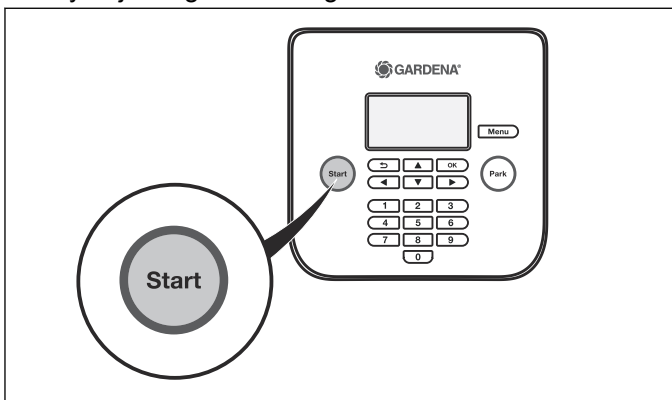


- A robotfűnyíró elindításához állítsa **1** helyzetbe a főkapcsolót.
- Ha nincs szüksége a robotfűnyíróra, vagy bármilyen ellenőrzése vagy karbantartási munkát végez, állítsa a gép főkapcsolóját a **0** állásba

Amikor a főkapcsoló **0** helyzetben van, nem indíthatók be a robotfűnyíró motorjai.

4.2 Indítás

1. Nyissa fel a fedelet a **STOP** gomb megnyomásával.
2. A főkapcsolót állítsa **1** helyzetbe.
3. Adja meg a PIN-kódot.
4. Nyomja meg a **START** gombot.



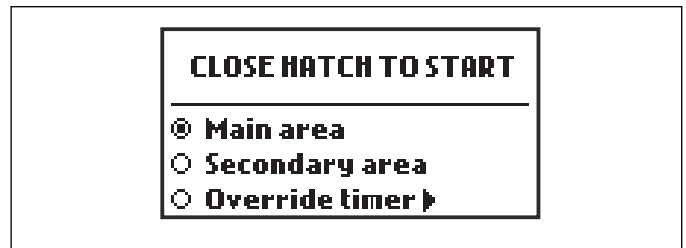
5. Válassza ki a kívánt üzemmódot. Lásd *Üzemmód – Indítás* 38. oldalon.
6. 10 másodpercen belül csukja le a fedelet.
A robotfűnyíró csak akkor hagyja el a töltőállomást, ha teljesen fel van töltve az akkumulátora, és az időzítő beállítása szerint a működési órákon belül van.

Megjegyzés: A robotfűnyíró elindításához mindig nyomja meg a **START** gombot a fedél becsukása előtt.

4.3 Üzemmód – Indítás

A **START** gomb megnyomása után a következő üzemmódok választhatók ki.

- Központi terület
- Másodlagos terület
- Időzítő felülírás



4.3.1 Központi terület

A *Központi terület* a normál üzemmód, amelyben a robotfűnyíró automatikusan nyír és tölt.

4.3.2 Másodlagos terület

Másodlagos területek nyírásakor a *Másodlagos terület* beállítást kell használni. A *Másodlagos terület* üzemmód kiválasztásával a robotfűnyíró addig nyír, amíg az akkumulátor le nem merül.

Ha *Másodlagos terület* üzemmódban folyik a töltés, akkor a robotfűnyíró a teljes feltöltést követően kb. 50 cm-re kihajt a töltőállomásból, majd leáll. Ezzel azt jelzi, hogy fel van töltve, és készen áll a nyírásra.

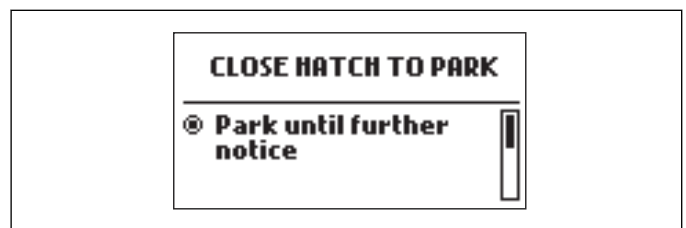
Ha a töltés után a központi munkaterületen kell folytatni a nyírást, akkor a töltőállomásba helyezése előtt érdemes *Központi terület* üzemmódba kapcsolni a robotfűnyírót.

4.3.3 Időzítő felülírás

Az *Időzítőfelülírás* lehetőség kiválasztásával átmeneti időre felülírhatók az időzítő beállításai. A felülírás 24 óráig vagy 3 napig tarthat.

4.4 Üzemmód – Parkolás

A **PARK** gomb megnyomása után a következő üzemmódok választhatók ki:



4.4.1 Parkolás a köv. parancsig

A robotfűnyíró mindaddig a töltőállomásban marad, amíg a **START** gomb megnyomásával más üzemmódot nem állítanak be rajta.

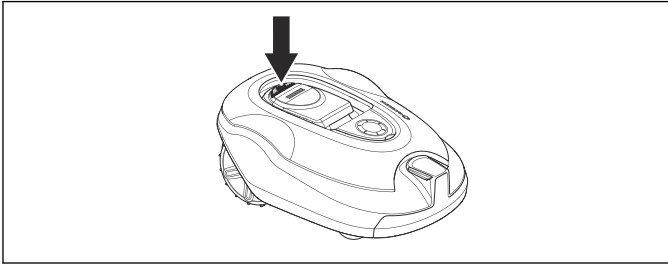
4.4.2 Indítás program szerint

A robotfűnyíró mindaddig a töltőállomásban marad, amíg az Időzítő következő beállítása lehetővé nem teszi számára a működést. Ez az üzemmód akkor megfelelő, ha úgy szeretnénk megszakítani az aktuális nyírást, hogy a robotfűnyíró másnap program szerint folytassa a munkát.

4.5 Leállítás

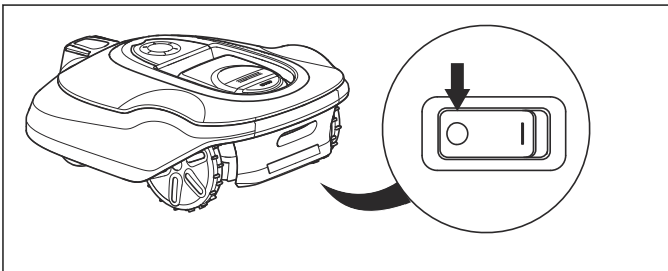
1. Nyomja meg a **STOP** gombot.

A robotfűnyíró megáll, leáll a kés motorja, és kinyílik a fedele.



4.6 Kapcsolja ki

1. Nyomja meg a **STOP** gombot.
2. A főkapcsolót állítsa 0 helyzetbe.



Ha a robotfűnyíró karbantartására készül, vagy ha ki kell vinnie a munkaterületről, mindig kapcsolja ki a főkapcsoló segítségével.

4.7 Időzítő és Készenléti

Az időzítő funkció (lásd: *Időzítő22. oldalon*) segítségével megelőzheti a fű lelapítását.

4.7.1 Készenléti állapot

A robotfűnyíró úgy van kialakítva, hogy a Készenléti idő táblázatban ismertett mennyiségű időt készenléti üzemmódban töltsen. Ez a készenléti időszak lehetőséget nyújt például az öntözésre vagy a játékokra a gyepen.

Modell	Készenléti idő, óra/nap
R100Li, R100LiC	min. 7
R130Li, R130LiC	min. 5
R160Li, R160LiC	min. 1

4.7.2 Az időzítő beállítása

Az időzítő beállításakor számoljon azzal, hogy a robotfűnyíró körülbelül a Munkakapacitás táblázatban rögzített számú négyzetmétert nyír le óránként és naponta.

Modell	Munkavégzési kapacitás, m ² óránként és naponta
R100Li, R100LiC	Kb. 59
R130Li, R130LiC	Kb. 68
R160Li, R160LiC	Kb. 70

Ha a például a munkaterület 800 m², robotfűnyírónak naponta az alábbi óraszámokban kell működnie:

Modell	óra/nap
R100Li, R100LiC	14
R130Li, R130LiC	12
R160Li, R160LiC	11

Az idő hozzávetőleges; függ többek között a fű minőségétől, a kés élességétől és az akkumulátor korától.



FIGYELMEZTETÉS: Az időzítő segítségével megakadályozhatja a nyírást azokban az időszakokban, amikor rendszerint gyermekek, állatok vagy bármi olyan van a gyepen amiben a fűnyíró forgó kése kárt tehet.

Az időzítő gyári beállítása alapján a robotfűnyíró a hét minden napján folyamatosan dolgozik. A robotfűnyíró azonban nem működik a beépített készenléti időszakokban.

4.7.3 1. példa

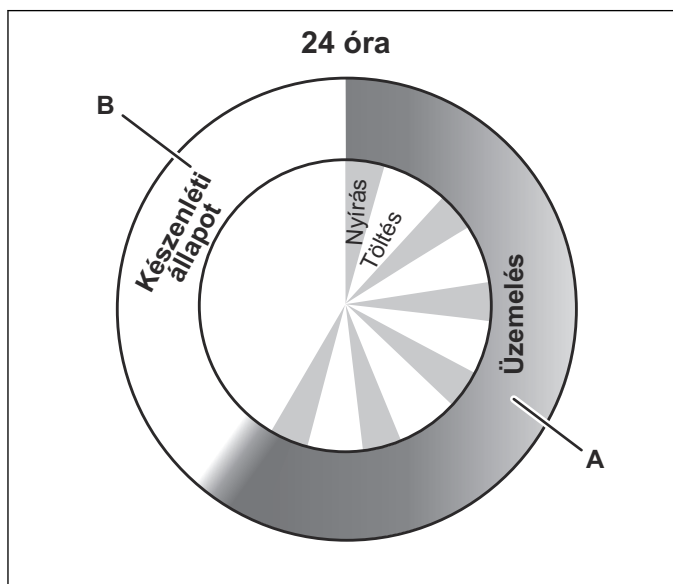
A példánkban használt idők a GARDENA R130Li, R130LiC fűnyíróra vonatkoznak, de alapjában véve mindegyik modell esetén azonos adatokkal lehet számolni.

Időzítő beállítása, 1. időszak: 00:00 - 22:00.

Aktív időszak (A): 00:00 - 19:00.

A gyári beállítás szerint a robotfűnyíró 00:00-kor kezdi a fűnyírást. 19:00-tól azonban a fűnyíró a töltőállomáson várja a 00:00 órát, amikor ismét elkezd a fűnyírást.

Ha az időzítő 2 működési időszakra van beállítva, akkor a készenléti időszak is több részre osztható. A minimális készenléti időnek a Készenléti idő táblázat szerinti értéknek kell lennie.



GARDENA R130Li, R130LiC

Működés, A = max. órák száma	19
Töltés/készenlét, B = min. órák száma	5

4.7.4 2. példa

A példánkban használt idők a GARDENA R130Li, R130LiC fűnyíróra vonatkoznak, de alapjában véve mindegyik modell esetén azonos adatokkal lehet számolni.

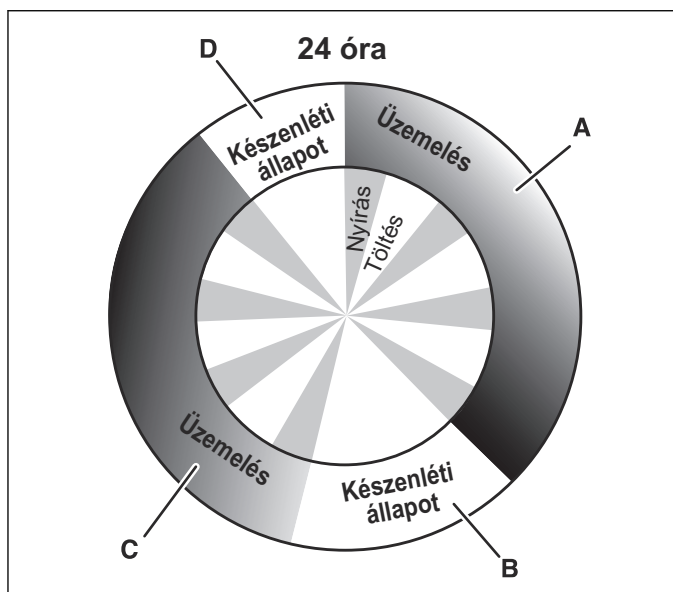
Időzítő beállítása, 1. (A) időszak: 00:00 - 18:00.

Időzítő beállítása, 2. (C) időszak: 20:00 - 23:00.

Aktív időszak (A): 00:00 - 16:00

Aktív időszak (C): 20:00 - 21:00.

A robotfűnyíró 00:00 és 18:00 között dolgozik. 20:00-kor ismét elkezd a munkát, de 21:00-kor leáll és készenléti módba kapcsol, hogy 00:00-ig pihenjen, amikor is újra dolgozni kezd.



GARDENA R130Li, R130LiC

Működés, A + C = max. órák száma	19
Töltés/készenlét, B + D = min. órák száma	5

4.8 Lemerült akkumulátor feltöltése

Az új, illetve hosszú időn át tárolt GARDENA robotfűnyíró akkumulátora nincs feltöltve, ezért indítás előtt fel kell tölteni.



FIGYELMEZTETÉS: A robotfűnyírót csak a neki megfelelő töltőállomással töltsük fel. A nem megfelelő használat áramütést, túlmelegedést vagy az akkumulátor maró folyadékának szivárgását okozhatja.

Amennyiben az elektrolit kifolyt, öblítse le vízzel, ha a szemébe került, azonnal forduljon orvoshoz.

1. A főkapcsolót állítsa 1 helyzetbe.
2. Állítsa a robotfűnyírót a töltőállomásba. Nyissa fel a fedelet, és tolja be a robotfűnyírót ütközésig, hogy megfelelően érintkezzen a töltőállomással. Az érintkezőket és a töltő érintkezőcsikjait a következő helyen találja: *A termék áttekintése 5. oldalon*
3. A kijelzőn üzenet jelenik meg arról, hogy folyamatban van a töltés.

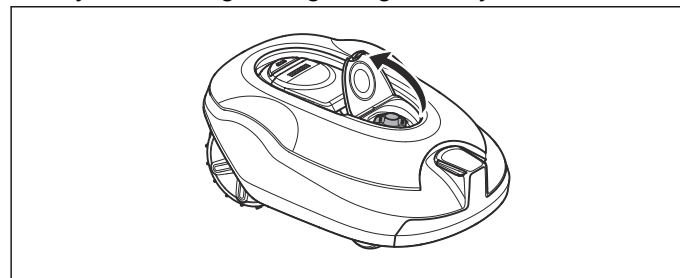
4.9 A vágási magasság beállítása

A vágási magasság a MIN (2 cm) és a MAX (6 cm) érték között változtatható.

Magas fű nyírását érdemes MAX vágási magasság-beállítással kezdeni. Rövidebb fű esetén fokozatosan csökkentheti a vágási magasságot.

4.9.1 A vágási magasság beállítása

1. Nyomja meg a **STOP** gombot a robotfűnyíró leállításához.
2. Nyissa ki a vágási magasság-szabályozó fedelét.



3. Fordítsa a gombot a kívánt helyzetbe.
 - A vágási magasság növeléséhez forgassa az óramutató járásával megegyező irányba.
 - A vágási magasság csökkentéséhez forgassa az óramutató járásával ellentétes irányba.
4. Csukja le a fedelet.



VIGYÁZAT: Az új telepítést követő első héten a vágási magasság beállítása MAX legyen, hogy ne sérüljön a hurokvezeték. Ezek után a vágási magasság minden héten csökkenthető egy fokozattal, egészen a kívánt beállításig.

5 Karbantartás

5.1 Bevezetés - karbantartás

A működés megbízhatóságának javítása és a gép élettartamának meghosszabbítása érdekében rendszeresen ellenőrizze és tisztítsa a robotfűnyírót, és szükség esetén cserélje ki a kopott alkatrészeket. Minden karbantartási és szervizelési munkát a GARDENA utasításainak megfelelően kell elvégezni. Lásd: *Garanciális feltételek* 56. oldalon.

A robotfűnyíró használatbavétele utáni időszakban hetente ellenőrizni kell a késtárcsát, a védőlemezt és a késeket. Ha a kopás mértéke ebben az időszakban kicsi, csökkenthető az ellenőrzés gyakorisága.

Fontos, hogy a késtárcsa szabadon forogjon. A kések élei nem lehetnek sérültek. A kések élettartama jelentős mértékben változhat; a következők befolyásolják:

- Az üzemidő és a munkaterület nagysága.
- A fű típusa és szezonális növekedése.
- Talaj, homok, műtrágyák használata.
- A kertben lévő objektumok, például: lehullott gyümölcs, játékok, szerszámok, kövek, gyökerek és hasonlók.

Ideális körülmények melletti használat esetén a normál élettartam 3–6 hét. Kések cseréjére vonatkozóan lásd: *A kések cseréje* 41. oldalon.



FIGYELMEZTETÉS: Vegyen fel védőkesztyűt.

Megjegyzés: Tompa kések használatával rosszabb lesz a nyírás eredménye. A fűszálak roncsolódnak, és energiaigényesebb a nyírás, így a robotfűnyíró csak kisebb gyepfelület nyírására képes.

5.2 A robotfűnyíró tisztítása

A robotfűnyírót fontos tisztán tartani. A sok nyiradékkal terhelt fűnyíró nehezen küzdi le az emelkedőket. A tisztításhoz keféit javasolunk.

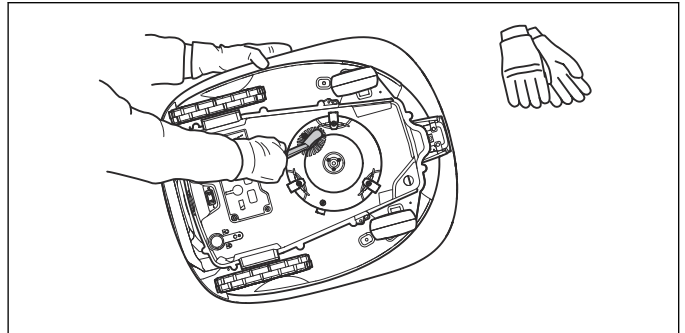


VIGYÁZAT: A robotfűnyíró tisztításához ne használjon nagynyomású tisztítóberendezést, de még csak folyóvizet sem. Ne használjon oldószert a tisztításhoz.

5.2.1 Vázszekrény és késtárcsa

1. A főkapcsolót állítsa 0 helyzetbe.
2. Fordítsa a robotfűnyírót az oldalára.
3. Tisztítsa meg a késtárcsát és a vázszekrényt például edénytisztító kefével. Eközben ellenőrizze, hogy a késtárcsa szabadon forog-e a lábvédő burkolathoz képest. Ellenőrizze továbbá, hogy a kések jó állapotban vannak-e, illetve szabadon mozognak-e. A benyúló hosszú fűszálak vagy egyéb tárgyak akadályozhatják a késtárcsa forgását. Még a kismértékű fékhatás is az energiafogyasztás

növekedéséhez vezet, a legrosszabb esetben pedig a robotfűnyíró képtelen lesz a magas fű nyírására.



5.2.2 Vázszekrény

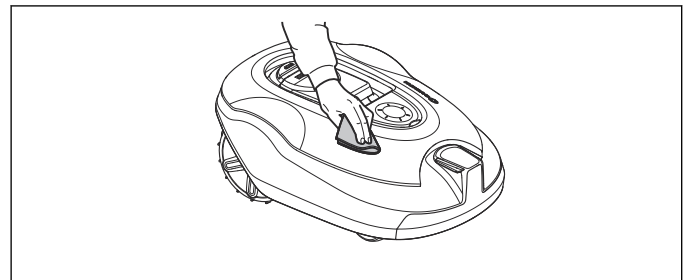
Tisztítsa meg a vázszekrény alsó oldalát. Kefélje le vagy törölje le nedves ronggyal.

5.2.3 Kerekek

Tisztítsa meg az első kerekek és a hátsó kerék, valamint a hátsó keréktartó egység környékét. A kerekeken lévő fű kedvezőtlen hatással lehet a fűnyíró működésére a lejtőkön.

5.2.4 Burkolat

Tisztítsa meg a burkolatot puha, nedves szivaccsal vagy ronggyal. Ha a burkolat nagyon piszkos, akkor használjon szappanos oldatot vagy mosogatószeret.



5.2.5 Töltőállomás

Rendszeresen tisztítsa meg a töltőállomást a fűtől, levelektől, ágaktól és minden egyébtől, ami akadályozhatja a dokkolást.

5.3 A kések cseréje

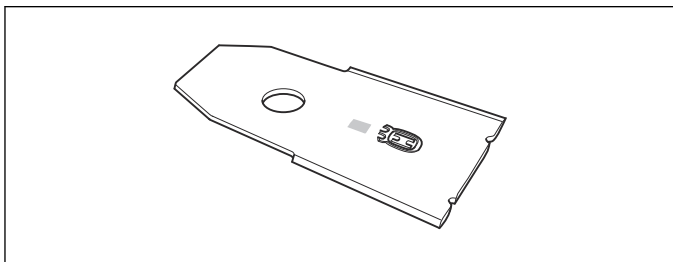


FIGYELMEZTETÉS: Mindig megfelelő típusú késeket és csavarokat használjon. A GARDENA csak az eredeti kések használatakor garatálja a biztonságot. Ha csak a késeket cseréli ki, és a csavarokat újból felhasználja, akkor a csavarok a fűnyírás során elhasználódhatnak és eltörhetnek. A kések kirepülhetnek a burkolat alól, súlyos sérülést okozva.

Biztonsági okokból minden kopott vagy sérült alkatrészt cseréljen ki. A késeket az optimális nyírás és az energiatakarékos használat érdekében akkor is rendszeresen cserélni kell, ha nincs rajtuk sérülés.

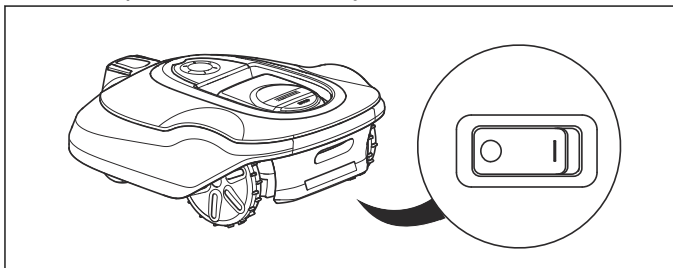
A robotfűnyíró 3 kése a késtárcsára van csavarozva. A nyírórendszer kiegyensúlyozottsága érdekében mindhárom kést és csavart egyszerre kell cserélni.

Eredeti GARDENA késeket használjon, amelyeken a koronával ellátott H-jelölés is szerepel, lásd: *Garanciális feltételek* 56. oldalon.

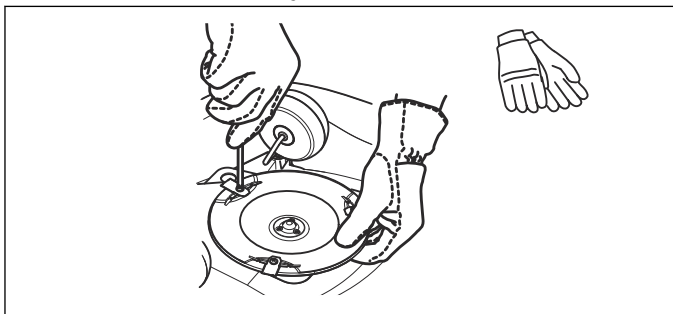


5.3.1 A kések cseréje

1. A főkapcsolót állítsa 0 helyzetbe.



2. Fektesse a robotfűnyírót a tetejére. A robotfűnyírót puha, tiszta felületre helyezze, hogy ne karcolódjon a burkolata és a fedele.
3. Távolítsa el a 3 csavart. Lapos vagy csillagfejű csavarhúzókat használjon.



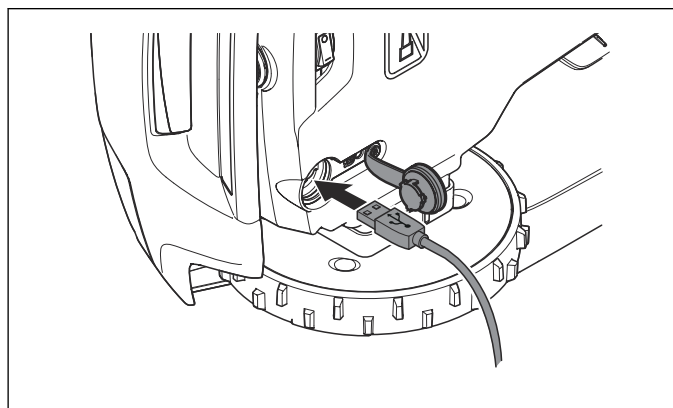
4. Távolítsa el az összes kést és csavart.
5. Rögzítse az új késeket és csavarokat.
6. Ellenőrizze, hogy szabadon mozognak-e a kések.

5.4 Software update (Szoftverfrissítés)

Ha a szervizelést egy helyi GARDENA képviselő végzi, akkor az elérhető szoftverfrissítéseket a szerviztechnikus letölti a robotfűnyíróra. A GARDENA robotfűnyíró felhasználói a GARDENA weboldaláról tölthetik le a rendszeres szoftverfrissítéseket, majd telepíthetik azokat a robotfűnyírójukra. A regisztrált felhasználókat e-mailben értesítjük a frissítésekről. Az új szoftver letöltéséhez csatlakoztassa a robotfűnyírót a számítógéphez a mellékelt USB-kábel használatával.

1. Csatlakoztassa az USB-kábelt a számítógéphez és a robotfűnyíróhoz.
 - a) Távolítsa el a szervizport dugóját a fűnyíró aljáról. A szervizport a főkapcsoló mellett található.
 - b) Csatlakoztassa az USB-kábelt a számítógép USB-portjába.

- c) Csatlakoztassa az USB-kábelt a robotporszívó szervizportjába. Az USB-kábel csak egyféle módon csatlakoztatható.



2. Állítsa a főkapcsolót 1 állásba, majd állítsa a fűnyírót a kerekeire.
3. Kövesse az e-mailben kapott szoftverfrissítési utasításokat.
4. Ha végzett a robotporszívó programozásával, válassza le az USB-kábelt, és helyezze vissza a szervizport dugóját. Ha a szervizport dugójának tömitése szemmel láthatóan megsérült, a teljes dugót ki kell cserélni. Ügyeljen arra, hogy a dugó tökéletesen rögzüljön.

5.5 Akkumulátor

Az akkumulátor nem igényel karbantartást, élettartama azonban korlátozott (2–4 év).

Az akkumulátor élettartama a fűnyírási szezon hosszától és attól függ, hogy naponta hány órát használják a robotfűnyírót. Ha hosszú a szezon, és a fűnyíró sok órát dolgozik naponta, akkor gyakrabban kell akkumulátort cserélni.



FIGYELMEZTETÉS: A robotfűnyírót csak a neki megfelelő töltőállomással töltsük fel. A nem megfelelő használat áramütést, túlmelegedést vagy az akkumulátor maró folyadékának szivárgását okozhatja. Amennyiben az elektrolit kifolyt, öblítse le vízzel, ha a szemébe került, azonnal forduljon orvoshoz.



VIGYÁZAT: A fűnyírót teljesen feltöltött akkumulátorral tegye el télre. Ha az akkumulátor nincs teljesen feltöltve, akkor károsodhat, és akár használhatatlanná is válhat.

Ha a robotfűnyíró két töltés közötti üzemideje rövidebb a megszokottnál, ez az akkumulátor elhasználódását jelzi, cseréire lehet szükség. Mindaddig nem kell azonban akkumulátort cserélni, amíg a robotfűnyíróval biztosítható a gyep megfelelő nyírása.

5.5.1 Az akkumulátor cseréje

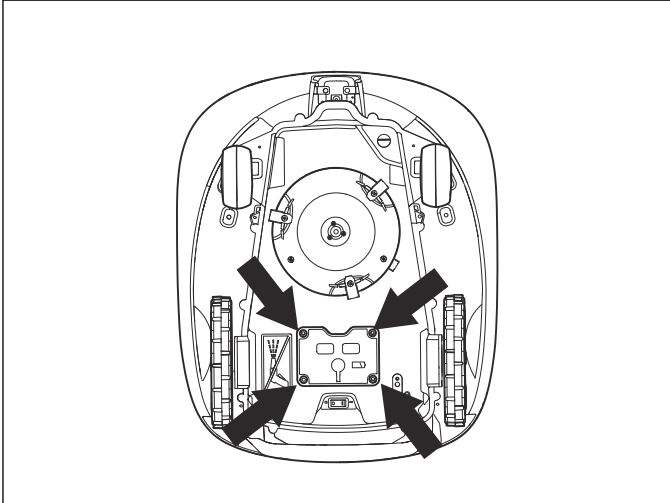


FIGYELMEZTETÉS: Kizárólag a gyártó által ajánlott, eredeti akkumulátorokat használjon. A termékbiztonság más akkumulátorokkal nem

garantált. Ne használjon nem újratölthető akkumulátorokat. Az akkumulátor eltávolításakor a készüléket le kell választani a hálózati áramellátásról.

- Az akkumulátor kapacitásának vizsgálata, szükség esetén javaslat a cserére
- A helyi GARDENA képviselőt szükség esetén frissítheti a robotfűnyíró szoftverét, amely új funkciókat is tartalmazhat.

1. A főkapcsolót állítsa 0 helyzetbe.
2. Fektesse a robotfűnyírót a tetejére. A robotfűnyírót puha, tiszta felületre helyezze, hogy ne karcolódjon a burkolata és a kijelző fedele.
3. Tisztítsa meg az akkumulátorfedél környékét.
4. Csavarja ki az akkumulátorfedél négy csavarját (Torx 20), és vegye le a fedelet.



5. Óvatosan emelje ki az akkumulátort, és válassza le a csatlakozókat. MEGJEGYZÉS! Ne a kábeleket húzza. Fogja meg a csatlakozókat és oldja ki a reteszt.
6. Az új, eredeti akkumulátor csatlakoztatásához nyomja össze a csatlakozókat, amíg azok nem záródnak.
7. Az akkumulátor úgy helyezze be az akkumulátornyílásba, hogy a „This side down” (Ez az oldal nézzen lefelé) címkével megjelölt oldalának kell alul lennie.
8. Helyezze vissza az akkumulátorfedelelet ügyelve, hogy a kábeleket ne csípje be. Ha az akkumulátorfedél tömítése szemmel láthatóan megsérült, a teljes akkumulátorfedelelet ki kell cserélni.
9. Óvatosan, keresztben húzza meg az akkumulátorfedél négy csavarját (Torx 20).

5.6 Téli szervizelés

A téli tárolás előtt vigye el a robotfűnyírót egy helyi GARDENA képviselőhöz szervizelésre. A rendszeres téli karbantartással megőrizheti a robotfűnyíró állapotát, illetve problémák nélkül vághat bele az új évszakba.

A szervizelés rendszerint a következőket foglalja magában:

- A burkolat, a vázszekrény, a késtárcsa és minden egyéb mozgó alkatrész alapos tisztítása
- A fűnyíró működésének és alkatrészeinek vizsgálata
- A kopásnak kitett alkatrészek, pl. a kések és a csapágyak ellenőrzése és szükség esetén cseréje

6 Hibaelhárítás

6.1 Bevezetés - hibaelhárítás

Ebben a fejezetben olyan üzeneteket ismertetünk, amelyek működési hiba esetén megjelenhetnek a kijelzőn. Minden üzenetnél kitérünk a lehetséges okokra és a szükséges teendőkre. Néhány hibajelenséget is bemutatunk ebben a fejezetben, ami hasznos információként szolgálhat, ha a robotfűnyíró nem a várakozásnak megfelelően működik. A működési hibákkal és hibajelenségekkel kapcsolatban további információt találhat a www.gardena.com címen.

6.2 Hibaüzenetek

Ebben a fejezetben olyan hibaüzeneteket ismertetünk, amelyek megjelenhetnek a robotfűnyíró kijelzőjén. Ha ugyanaz az üzenet gyakran jelenik meg, forduljon a helyi GARDENA képviselőhöz.

Üzenet	Ok	Teendő
<i>Blokkolt kerékmotor, bal</i>	Fű vagy más tárgy tekeredett a meghajtókerékre.	Ellenőrizze a hajtókereket, és távolítsa el róla, ami rátekeredett.
<i>Blokkolt kerékmotor, jobb</i>	Fű vagy más tárgy tekeredett a meghajtókerékre.	Ellenőrizze a hajtókereket, és távolítsa el róla, ami rátekeredett.
<i>Vágórendszer blokkolva</i>	Fű vagy más tárgy tekeredett a késtárcsára.	Ellenőrizze a hajtókereket, és távolítsa el róla, ami rátekeredett.
	A késtárcsa pocsoltyában van.	Helyezze át a robotfűnyírót, és akadályozza meg, hogy víz gyűljön össze a munkaterületen.
<i>Nincs hurokjel</i>	A tápegység nincs csatlakoztatva.	Ellenőrizze a hálózati csatlakozást és azt, hogy nem oldott-e le az életvédelmi földzárlat-megszakító. Ellenőrizze, csatlakozik-e a kiefeszültségű kábel a töltőállomáshoz.
	A kiefeszültségű kábel sérült vagy nincs csatlakoztatva.	Ellenőrizze, hogy nem sérült-e kiefeszültségű kábel. Ellenőrizze, hogy megfelelően van-e csatlakoztatva a töltőállomáshoz és a tápegységhez.
	A határolóhuzal nem csatlakozik a töltőállomáshoz.	Ellenőrizze, megfelelően csatlakoznak-e a határolóhuzal vezetékcsatlakozói a töltőállomáshoz. Sérülés esetén cserélje ki a csatlakozókat. Lásd: <i>A határolóhuzal csatlakoztatása 18. oldalon.</i>
	Elszakadt a határolóhuzal.	Állapítsa meg, hol van szakadás. A hurok sérült részét cserélje ki új hurokvezetékkel és eredeti csatlakozót használva. Lásd: <i>Hurokvezeték szakadásának megkeresése 50. oldalon.</i>
	Az <i>ECO mód</i> aktív, a robotfűnyírót pedig a töltőállomáson kívül próbálták beindítani.	Helyezze a robotfűnyírót a töltőállomásba, nyomja meg a START gombot, és csukja le a fedelet. Lásd: <i>Beállítások 30. oldalon.</i>
	A határolóhuzalnak a sziget felé és onnan visszafelé haladó szakasza nem keresztezheti egymást.	Ellenőrizze, hogy a határolóhuzal az utasításoknak megfelelően lett-e lefektetve, pl. a megfelelő irányban halad-e a sziget körül. Lásd: <i>Telepítés 27. oldalon.</i>
	Megszakadt a kapcsolat a robotfűnyíró és a töltőállomás között.	Helyezze a robotfűnyírót a töltőállomásba, és hozzon létre új hurokjeletet, lásd: <i>Új hurokjelet 27. oldalon.</i>
	Fémtárgyak (kerítés, betonacél) vagy közeli, föld alatt húzódó vezetékek zavart okoznak.	Próbálja máshová helyezni a határolóhuzalt.

Üzenet	Ok	Teendő
<i>Elakadt</i>	A robotfűnyíró beszorult valahol.	Szabadítsa ki a robotfűnyírót, és hárítsa el a szorulás okát.
	A robotfűnyíró számos akadály mögött elakad.	Ellenőrizze, van-e olyan akadály, amely miatt a robotfűnyíró nehezen jut ki a helyéről.
<i>Munkaterületen kívül</i>	A töltőállomáshoz csatlakozó határolóhuzal két vége keresztezi egymást.	Ellenőrizze, helyesen csatlakozik-e a határolóhuzal.
	A határolóhuzal túlságosan közel van a munkaterület határához.	Ellenőrizze, megfelel-e a határolóhuzalok nyomvonala az útmutatásnak. Lásd: <i>Telepítés27. oldal</i> .
	Túl lejtős a munkaterület a határolóhuroknál.	
	A határolóhuzal helytelen nyomvonallal lett lefektetve egy sziget körül.	
	Fém tárgy (kerítés, betonacél) vagy közeli, föld alatt húzódó vezetékek zavart okoznak.	Próbálja máshová helyezni a határolóhuzalt.
	A robotfűnyírót megzavarja egy másik, közeli robotfűnyíró-telepítés jele.	Helyezze a robotfűnyírót a töltőállomásba, és hozzon létre új hurokjelet, lásd: <i>Új hurokjelet27. oldal</i> .
<i>Üres akkumulátor</i>	A robotfűnyíró nem találja a töltőállomást.	Ellenőrizze, hogy a töltőállomás és a vezetőhuzal telepítése megfelel-e az útmutatóban leírtaknak. Lásd: <i>A vezetőhuzal telepítése19. oldal</i> .
	A vezetőhuzal elszakadt vagy nincs csatlakoztatva.	Állapítsa meg, hol van szakadás, és javítsa ki azt.
	Elhasználódott az akkumulátor.	Cserélje ki az akkumulátort. Lásd: <i>Akkumulátor42. oldal</i> .
	Meghibásodott a töltőállomás antennája.	Ellenőrizze, hogy pirosan villog-e a töltőállomás jelzőlámpája. Lásd: <i>A töltőállomás jelzőlámpája49. oldal</i> .
<i>Rossz PIN kód</i>	A megadott PIN kód hibás. Öt próbálkozást tehet, utána a billentyűzet öt percig nem használható.	Adja meg a helyes PIN-kódot. Ha elfelejtette a PIN-kódot, forduljon a helyi GARDENA képviselőjéhez.
<i>Nincs hajtás</i>	A robotfűnyíró beszorult valahol.	Szabadítsa ki a robotfűnyírót, és hárítsa el az elakadás okát. Ha az elakadást a nedves fű okozta, akkor várjon, amíg a gyepp megszárad.
	A munkaterület meredek emelkedőt tartalmaz.	A fűnyíró működése a 40%-osnál meredekebb lejtőknél nem garantált. A meredekebb lejtőket ki kell zárni a munkaterületről. Lásd: <i>Lejtők16. oldal</i> .
	A vezetőhuzal az emelkedés irányában húzódik az emelkedőn.	Ha a vezetőhuzal emelkedőn halad keresztül, akkor bizonyos szögben el kell térnie az emelkedés irányától. Lásd: <i>A vezetőhuzal telepítése19. oldal</i> .
<i>A jobb oldali kerék-motor túlterhelt</i>	A robotfűnyíró beszorult valahol.	Szabadítsa ki a robotfűnyírót, és hárítsa el az elakadás okát. Ha az elakadást a nedves fű okozta, akkor várjon, amíg a gyepp megszárad.
<i>A bal oldali kerék-motor túlterhelt</i>		

Üzenet	Ok	Teendő
<i>Blokkolt töltőállomás</i>	Rossz az érintkezés a töltőérintkezők és az érintkezőcsíkok között, és a robotfűnyíró már több kísérletet tett a töltésre.	Állítsa a robotfűnyírót a töltőállomásba, és ellenőrizze, jó érintkezés alakul-e ki a töltőérintkezők és az érintkezőcsíkok között.
	Valamilyen tárgy akadályozza a robotfűnyírót.	Távolítsa el az akadályt.
	A töltőállomás ferde vagy elhajlott.	Győződjön meg róla, hogy a töltőállomás egy teljesen lapos és vízszintes felületen fekszik. A töltőállomás nem lehet ferde vagy elhajlott.
<i>Megakadás a töltőállomáson</i>	Valamilyen akadály van a robotfűnyíró útjában, ami miatt az nem tudja elhagyni a töltőállomást.	Távolítsa el az akadályt.
<i>Fejjel lefelé</i>	A robotfűnyíró túlságosan megdőlt vagy felborult.	Állítsa a robotfűnyírót a megfelelő helyzetbe.
<i>Kézi töltés szükséges</i>	A robotfűnyíró <i>Másodlagos terület</i> üzemmódban van.	Állítsa a robotfűnyírót a töltőállomásba. Ez nem rendellenes viselkedés, nincs semmi teendő.
<i>Következő indítás óó:pp</i>	Az időzítő beállítása nem teszi lehetővé a robotfűnyíró működését.	Módosítsa az időzítő beállítását. Lásd: <i>Időzítő22. oldalon.</i>
	A fűnyíró nyugalmi időszakban van. A robotfűnyíró úgy van kialakítva, hogy a Készenléti idő táblázatban ismertetett mennyiségű időt készenléti üzemmódban töltse.	Ez nem rendellenes viselkedés, nincs semmi teendő. Lásd: <i>Időzítő és Készenléti39. oldalon.</i>
	A robotfűnyíró órája nem megfelelő időt mutat.	Állítsa be az órát. Lásd: <i>Idő és dátum30. oldalon.</i>
<i>A napi nyírás kész</i>	A fűnyíró nyugalmi időszakban van. A robotfűnyíró úgy van kialakítva, hogy a Készenléti idő táblázatban ismertetett mennyiségű időt készenléti üzemmódban töltse.	Ez nem rendellenes viselkedés, nincs semmi teendő. Lásd: <i>Időzítő és Készenléti39. oldalon.</i>
<i>Megemelt</i>	Az emelésérzékelő aktiválódott, mert a fűnyíró beszorult.	Szabadítsa ki a fűnyírót.
<i>Első/hátsó ütközés érzékelő hiba</i>	A fűnyíró burkolata nem tud a vázszekrény körül szabadon mozogni.	Ellenőrizze, hogy a fűnyíró burkolata szabadon tud-e mozogni a vázszekrény körül. Ha probléma továbbra is fennáll, az üzenet hivatalos szerviztechnikus beavatkozását igényli.
<i>Jobb/bal oldali meghajtókerék hiba</i>	Fű vagy más tárgy tekeredett a meghajtókerékekre.	Tisztítsa meg a kerekek körüli kerekeket.
<i>Riasztás! A fűnyíró kikapcsolt</i>	A riasztás aktiválódott, mert a fűnyíró kikapcsolt.	A <i>Biztonság</i> menüben állítsa be a fűnyíró biztonsági szintjét, lásd: <i>Biztonság26. oldalon.</i>
<i>Riasztás! A fűnyíró megállt</i>	A riasztás aktiválódott, mert a fűnyíró megállt.	
<i>Riasztás! Megemelt fűnyíró</i>	A riasztás aktiválódott, mert a fűnyíró fel lett emelve.	
<i>Riasztás! Megdőlt fűnyíró</i>	A riasztás aktiválódott, mert a fűnyíró megdőlt.	

Üzenet	Ok	Teendő
<i>Elektromos probléma</i>	Átmeneti elektronikus- vagy szoftverhiba a fűnyíróban.	Indítsa újra a fűnyírót. Ha probléma továbbra is fennáll, az üzenet hivatalos szerviztechnikus beavatkozását igényli.
<i>Hurokérzékelő hiba, elől/hátul</i>		
<i>Probléma a töltési rendszerrel</i>		
<i>Dőlésérzékelő hibája</i>		
<i>Átmeneti probléma</i>		
<i>Átmeneti akkumulátor hiba</i>	Átmeneti akkumulátor- vagy szoftverhiba a fűnyíróban.	Indítsa újra a fűnyírót. Válassza le, majd csatlakoztassa újra az akkumulátort. Ha probléma továbbra is fennáll, az üzenet hivatalos szerviztechnikus beavatkozását igényli.
<i>Akkumulátor hiba</i>		
<i>Töltési áram túl magas</i>	Rossz vagy hibás tápegység.	Indítsa újra a fűnyírót. Ha probléma továbbra is fennáll, az üzenet hivatalos szerviztechnikus beavatkozását igényli.
<i>Kapcsolódási probléma</i>	Lehetséges hiba a fűnyíró kapcsolódási áramköri lapjában.	Indítsa újra a fűnyírót. Ha probléma továbbra is fennáll, az üzenet hivatalos szerviztechnikus beavatkozását igényli.
<i>Kapcsolat helyreállt</i>	Egy hiba miatt a kapcsolat helyreállt.	Ellenőrizze, majd szükség esetén módosítsa a beállításokat.
<i>Gyenge jelminőség</i>	A fűnyíróban található kapcsolódási áramköri lap fejjel lefelé lett beszerelve, vagy felborult a fűnyíró.	Ellenőrizze, hogy fűnyíró nem borult-e fel. Ha nem, az üzenet hivatalos szerviztechnikus beavatkozását igényli.

6.3 Információs üzenetek

Ebben a fejezetben olyan információs üzeneteket ismertetünk, amelyek megjelenhetnek a robotfűnyíró kijelzőjén. Ha ugyanaz az üzenet gyakran jelenik meg, forduljon a helyi GARDENA képviselőhöz.

Üzenet	Ok	Teendő
<i>Gyenge akkumulátor</i>	A robotfűnyíró nem találja a töltőállomást.	Ellenőrizze, hogy a töltőállomás és a vezetőhuzal telepítése megfelel-e az útmutatóban leírtaknak. Lásd <i>A töltőállomás telepítése és csatlakoztatása</i> 13. oldalon.
	A vezetőhuzal elszakadt vagy nincs csatlakoztatva.	Állapítsa meg, hol van szakadás, és javítsa ki azt.
	Elhasználódott az akkumulátor.	Cserélje ki az akkumulátort. Lásd <i>Akkumulátor</i> 42. oldalon.
	Meghibásodott a töltőállomás antennája.	Ellenőrizze, hogy pirosan villog-e a töltőállomás jelzőlámpája. Lásd <i>A töltőállomás jelzőlámpája</i> 49. oldalon.
<i>Beállítások visszaállítása</i>	Annak megerősítése, hogy a végbement a <i>Gyári beállítások visszaállítása</i> funkció.	Ez nem rendellenesség. Nincs semmi teendő.
<i>Vezető nem található</i>	A vezetőhuzal nem csatlakozik a töltőállomáshoz.	Ellenőrizze, megfelelően csatlakozik-e a vezetőhuzal csatlakozója a töltőállomáshoz. Lásd <i>A vezetőhuzal telepítése</i> 19. oldalon.
	Szakadás a vezetőhuzalon.	Állapítsa meg, hol van szakadás. A vezetőhuzal sérült részét cserélje ki új hurokvezetéket és eredeti csatlakozót használva.
	A vezetőhuzal nem csatlakozik a határolóhuzalhoz.	Ellenőrizze, megfelelően csatlakozik-e vezetőhuzal a határolóhuzalhoz. Lásd <i>A vezetőhuzal lefektetése és csatlakoztatása</i> 19. oldalon.
<i>Vezetőhuzal kalibrálása sikertelen</i>	A robotfűnyírónak nem sikerült kalibrálnia a vezetőhuzalt.	Ellenőrizze, hogy a vezetőhuzalok az útmutatás alapján vannak-e telepítve, lásd: <i>A vezetőhuzal telepítése</i> 19. oldalon
<i>Vezetőhuzal kalibrálása végrehajtva</i>	A robotfűnyíró sikeresen kalibrálta a vezetőhuzalt.	Nincs semmi teendő.
<i>Nehezen talál haza</i>	A robotfűnyíró követte a határoló huzalt néhány körön át, de nem találta meg a töltőállomást.	A telepítés nem volt megfelelő. Lásd <i>Határolóhuzal</i> 14. oldalon.
		Hibás a folyosószélesség beállítása a határoló huzalnál. Lásd <i>Határolóhuzal</i> 14. oldalon.
		A fűnyíró egy másodlagos területen indult el a központi terület beállításával.
<i>A fűnyírást az Érzékelő-vezérlés korlátozza</i>	Az Érzékelő-vezérlés korlátozza a fűnyírást idejét. Az Érzékelő-vezérlés automatikusan a fű növekedési sebességének megfelelően módosítja a fűnyírást idejét.	Ez a működés normális, és nincs szükség közbelépésre, csak abban az esetben, ha a fű lenyíratlannak látszik. Ez esetben növelje az Érzékelő-vezérlés intenzitási szintjét, vagy ideiglenesen kapcsolja le.

6.4 A töltőállomás jelzőlámpája

A telepítés akkor teljesen működőképes, ha a töltőállomás jelzőlámpája folyamatos vagy villogó zöld fénnel világít. Ha nem ez a helyzet, kövesse az alábbi hibaelhárítási útmutatót.

A www.gardena.com címen további tudnivalók találhatóak. Ha így is segítségre van szüksége, kérjük, forduljon a helyi GARDENA képviselőhöz.

Fény	Ok	Teendő
<i>Folyamatos zöld fény</i>	Jó a jel	Nincs semmi teendő
<i>Villogó zöld fény</i>	Jó a jel, és aktív az <i>ECO üzemmód</i> .	Nincs semmi teendő. Az <i>ECO móddal</i> kapcsolatban további információkért lásd: <i>Beállítások</i> 30. oldalon.
<i>Villogó kék fény</i>	A határoló hurok nem csatlakozik a töltőállomáshoz.	Ellenőrizze, megfelelően csatlakoznak-e a határoló huzal vezetékcsatlakozói a töltőállomáshoz. Lásd <i>A határolóhuzal csatlakoztatása</i> 18. oldalon.
	Szakadás a határoló hurkon.	Állapítsa meg, hol van szakadás. A hurok sérült részét cserélje ki új hurokvezetéket és eredeti csatlakozót használva.
<i>Villogó piros fény</i>	Szakadás a töltőállomás antennájában.	Forduljon a helyi GARDENA képviselőjéhez.
<i>Folyamatos piros fény</i>	Meghibásodott az áramköri lap vagy nem megfelelő a tápellátás a töltőállomásban. Hivatalos szerviztechnikusra kell bízni a probléma megoldását.	Forduljon a helyi GARDENA képviselőjéhez.

6.5 Hibajelenségek

Ha a robotfűnyíró nem működik megfelelően, tekintse meg az alábbi hibaelhárítási útmutatót.

A www.gardena.com címen található GYIK (Gyakran Ismételt Kérdések) bejegyzései számos gyakran felmerülő kérdésre adnak választ. Ha továbbra sem találja a hiba okát, forduljon a helyi GARDENA képviselőjéhez.

Hibajelenségek	Ok	Teendő
A robotfűnyíró nem dokkol.	A határoló huzal nem fut elég hosszan egyenesen a töltőállomástól.	Ellenőrizze, hogy a töltőállomás telepítése megfelel-e az útmutatásnak, <i>A határolóhuzal elvezetése a töltőállomás felé</i> 18. oldalon
	A vezetőhuzal nincs behelyezve a töltőállomás alatt lévő csatornába.	A működés szempontjából rendkívül fontos, hogy a vezetőhuzal tökéletesen egyenes legyen, és a megfelelő helyzetben legyen a töltőállomás alatt. Éppen ezért gondoskodjon róla, hogy a vezetőhuzal a csatornájában fekkudjon a töltőállomásban. Lásd <i>A vezetőhuzal lefektetése és csatlakoztatása</i> 19. oldalon.
	A töltőállomás emelkedőn van.	A töltőállomást vízszintes felületen kell elhelyezni. Lásd <i>A töltőállomás legmegfelelőbb helye</i> 11. oldalon.
Rosszkor dolgozik a robotfűnyíró.	Be kell állítani a robotfűnyíró óráját.	Állítsa be az órát. Lásd <i>Idő és dátum</i> 30. oldalon.
	Rosszul van beállítva a nyírás kezdési és befejezési időpontja.	Állítsa vissza a nyírás kezdési és leállítási idejének beállításait. Lásd <i>Időzítő</i> 22. oldalon.
A robotfűnyíró rezeg.	A sérült kések a vágórendszer kiegyensúlyozatlanságához vezetnek.	Ellenőrizze és szükség esetén cserélje ki a késeket és a csavarokat. Lásd <i>A kések cseréje</i> 42. oldalon.
	Túl sok azonos helyzetű kés a vágórendszer kiegyensúlyozatlanságához vezet.	Ellenőrizze, hogy minden csavarra csak egy kés került-e.
	Különböző típusú (vastagságú) GARDENA kések lettek használva.	Ellenőrizze a kések típusát.

Hibajelenségek	Ok	Teendő
A robotfűnyíró mozog, de nem forog a késtárca.	A robotfűnyíró a töltőállomást keresi.	Nincs teendő. Amikor a robotfűnyíró a töltőállomást keresi, a késtárcsának állnia kell.
A robotfűnyíró a megszokottnál rövidebb ideig nyír egy töltéssel.	Fű vagy egyéb idegen tárgy blokkolja a késtárcsát.	Szerelje le és tisztítsa meg a késtárcsát. Lásd <i>A robotfűnyíró tisztítása</i> 41. oldalon.
	Elhasználódott az akkumulátor.	Cserélje ki az akkumulátort. Lásd <i>Akkumulátor</i> 42. oldalon.
A nyírási és a feltöltési idő rövidebb a szokásosnál.	Elhasználódott az akkumulátor.	Cserélje ki az akkumulátort. Lásd <i>Akkumulátor</i> 42. oldalon.
A robotfűnyíró több órán át a töltőállomásban tartózkodik.	A robotfűnyíró úgy van kialakítva, hogy a Készenléti idő táblázatban ismertetett mennyiségű időt készenléti üzemmódban töltsen. Lásd <i>Készenléti állapot</i> 39. oldalon.	Nincs teendő.
	A fedél lecsukása előtt nem nyomta meg a START gombot.	Nyissa fel a fedelet, nyomja meg a START gombot, majd csukja le a fedelet.
Egyenetlen a nyírás.	Nincs működésben eleget a robotfűnyíró.	Hosszabbítsa meg a munka időtartamát. Lásd <i>Időzítő</i> 22. oldalon.
		A R100Li, R100LiC esetén nem alkalmazható. Az érzékelővezérlés úgy érzékelte, hogy a fű a ténylegesnél többet volt nyírva. Növelje az érzékelővezérlés intenzitásának szintjét. Ha ez nem segít, kapcsolja ki az érzékelővezérlés funkciót.
	A <i>Gyakoriság</i> beállítása nem felel meg a munkaterület elrendezésének.	Ellenőrizze, megfelelő-e a <i>Gyakoriság</i> beállítás értéke.
	A munkaterület alakja miatt a <i>Zóna 1-3</i> beállítás használata szükséges, hogy a robotfűnyíró minden távoli területre eltaláljon.	A <i>Zóna 1-3</i> funkciót is használja a robotfűnyíró elvezetéséhez az egyik távoli területre. Lásd <i>Gyep lefedése</i> 27. oldalon.
	Túl nagy a munkaterület.	Próbálkozzon a munkaterület csökkentésével vagy a munka időtartamának meghosszabbításával. Lásd <i>Időzítő</i> 22. oldalon.
	Tompák a kések.	Cserélje ki az összes kést. Lásd <i>A kések cseréje</i> 42. oldalon.
	Hosszú a fű a vágási magassághoz képest.	Növelje meg a nyírási magasságot, majd később csökkentse.
	Fű halmozódott fel a késtárcsán vagy a motortengely körül.	Ellenőrizze, szabadon és könnyen forgatható-e a késtárca. Ha nem, akkor csavarozza le a késtárcsát, majd távolítsa el róla a fűvet és az idegen tárgyakat. Lásd <i>A robotfűnyíró tisztítása</i> 41. oldalon.

6.6 Hurokvezeték szakadásának megkeresése

A hurokvezeték szakadásának oka rendszerint véletlen fizikai sérülés, például óvatlan ásóhasználat miatt. Fagyos talajú területen az éles kövek mozgása a talajban ugyancsak kárt tehet a vezetékben. Az is szakadáshoz vezethet, ha a vezetékét túlságosan megfeszítve telepítik.

A közvetlenül a telepítés után végzett fűnyírás kárt tehet a vezeték szigetelésében. A szigetelés egyes sérülései csak hetek vagy hónapok elteltével vezetnek szakadáshoz. Ennek megelőzése érdekében a telepítést követő első hetekben maximális vágási magasságot kell

beállítani, ami aztán kéthetente egy fokozattal csökkenthető a kívánt vágási magasság eléréséig.

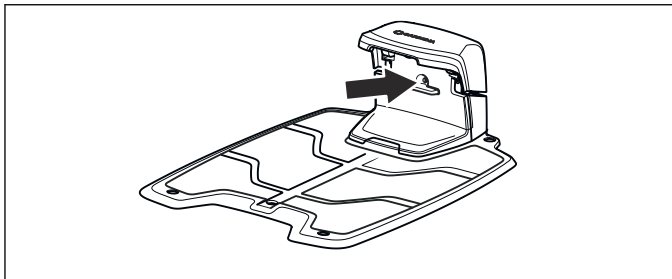
A hurokvezeték hibás toldása ugyancsak szakadáshoz vezethet néhány héttel a toldás után. A toldás hibájának oka lehet például, ha az eredeti csatlakozó nem lett elég erősen összenyomva fogó segítségével, vagy ha az eredetinel gyengébb minőségű csatlakozót használtak. A hibaelhárítás folytatása előtt ellenőrizzen minden olyan csatlakozót, amelyről tudomása van.

A vezeték szakadásának helye fokozatosan határozható be: lépésenként felezní kell azt a hurokszaksaszt, ahol a

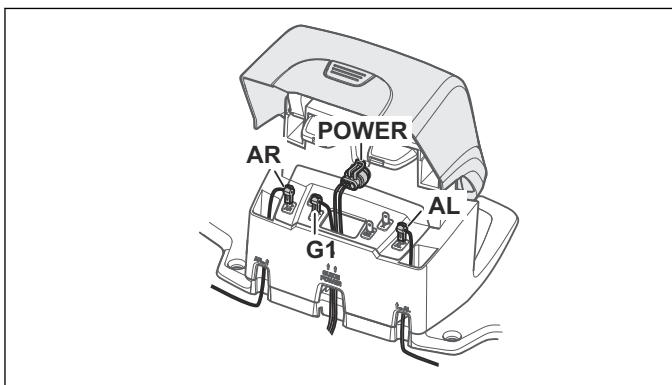
szakadás lehet, egészen addig, amíg csak egy egészen rövid szakasz marad.

Az *ECO mód* esetén az alábbi módszer nem működik. Első lépésként gondoskodjon az *ECO mód* kikapcsolásáról. Lásd: *ECO mód*30. oldalon.

1. Ellenőrizze, kéken villog-e a töltőállomás jelzőlámpája – ez jelzi a határolóhurok szakadását. Lásd: *A töltőállomás jelzőlámpája*49. oldalon.



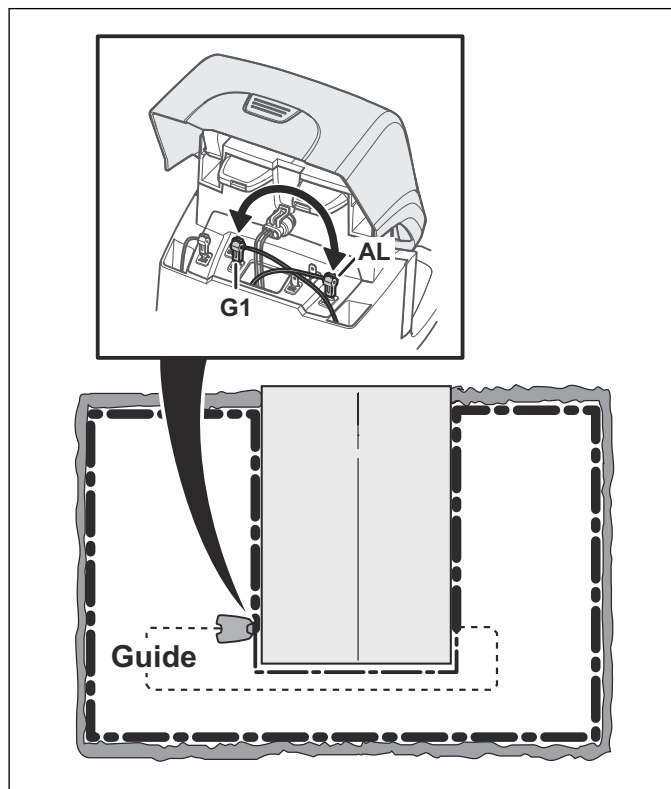
2. Ellenőrizze, megfelelőek és nem sérültek-e a határolóhuzal csatlakozásai a töltőállomáson. Ellenőrizze, hogy továbbra is kéken villog-e a töltőállomás jelzőlámpája.



3. Cserélje fel a vezetőhuzal és a határolóhuzal közötti csatlakozásokat a töltőállomáson.

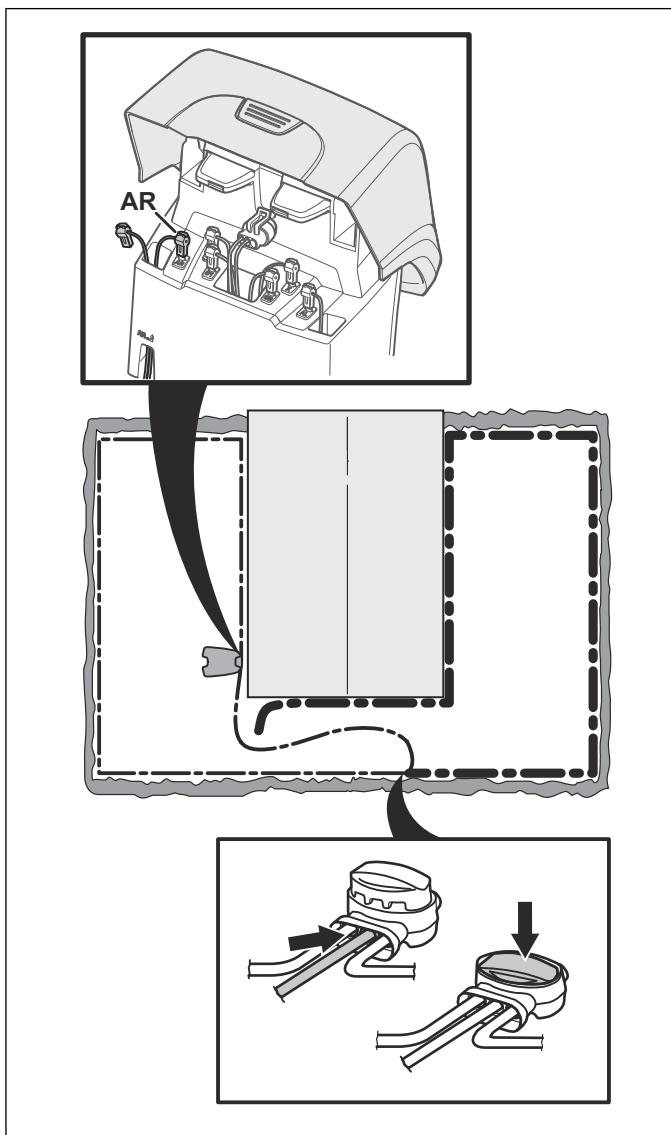
Indítás az AL és G1 csatlakozó átkapcsolásával.

Ha a jelzőlámpa folyamatos zöld fénnel világít, akkor a szakadás valahol a határolóhuzalon van az AL és azon pont között, ahol a vezetőhuzal a határolóhuzalhoz csatlakozik (vastag fekete vonal az ábrán).

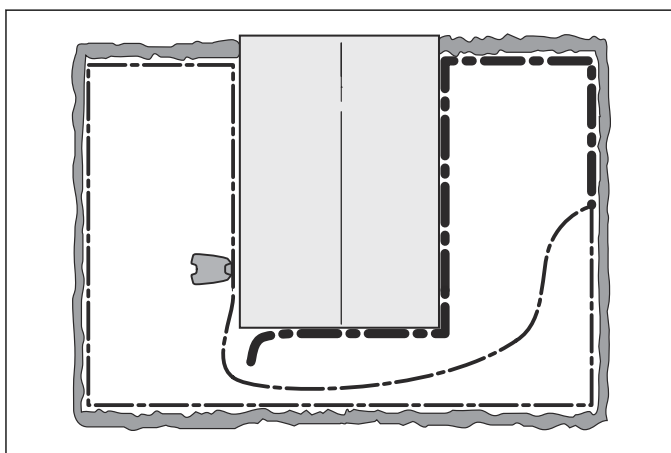


A hiba javításához határolóhuzalra, csatlakozó(k)ra és csatoló(k)ra lesz szüksége:

- a) Ha a gyanús határolóhuzal rövid, akkor a legegyszerűbb, a teljes határolóhuzalt kicseréli a AL és azon pont között, ahol a vezetőhuzal csatlakozik a határolóhuzalhoz (vastag fekete vonal).
- b) Ha a gyanús határolóhuzal hosszú (vastag fekete vonal), tegye a következőket: Állítsa vissza az AL és a G1 eredeti helyzetét. Ezt követően válassza le a következőt: AR. Csatlakoztasson új hurokvezeték az AR csatlakozóhoz. Csatlakoztassa az új hurokvezeték másik végét a gyanús vezeték középső részéhez.

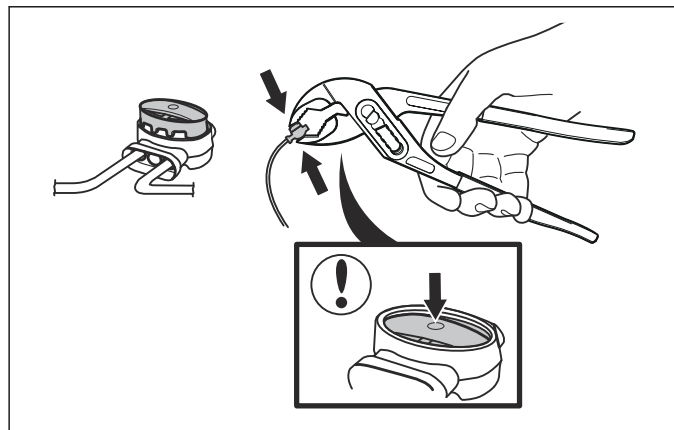


Ha a jelzőlámpa ekkor zölden világít, akkor a szakadás valahol a huzal leválasztott vége és azon pont között van, ahol az új vezeték csatlakozik (vastag fekete vonal az alábbi ábrán). Ilyen esetben vigye az új vezeték csatlakozási helyét közelebb a leválasztott véghez (körülbelül a gyanús szakasz közepére), és ismét ellenőrizze, hogy zöldre vált-e a jelzőlámpa.



Folytassa ezt az eljárást egészen addig, amíg csak egy nagyon rövid olyan huzalszakasz marad, ahol a kék villogás és a folyamatos zöld fény folyamatosan változik. Ezt követően az 5. lépéstől kezdve végezze el a műveletet.

4. Ha a jelzőlámpa továbbra is kék színnel villog a 3. lépésben: Állítsa vissza az AL és a G1 eredeti helyzetét. Ezt követően kapcsolja át a következőket: AR és G1. Ha a jelzőlámpa ekkor zöld fényel világít, válassza le a AL-t, majd csatlakoztasson egy új határolóhuzalt a következőhöz: AL. Csatlakoztassa az új vezeték másik végét a gyanús vezeték középső részéhez. Kövesse a fenti 3 a) és a 3b) részben ismertetett módszert.
5. A szakadás megtalálása után új huzallal kell helyettesíteni a sérült részt. Mindig eredeti csatlakozót használjon.



7 Szállítás, tárolás és ártalmatlanítás

7.1 Szállítás

A tartalmazott lítium-ion akkumulátorokra a Veszélyes anyagokra vonatkozó jogszabályok követelményei érvényesek. Kereskedelmi szállításnál, pl. harmadik fél vagy szállítmányozó cég esetén a csomagolásra és címkézésre vonatkozó speciális előírásokat be kell tartani. Forduljon veszélyes anyagokkal kapcsolatos szakértőhöz a szállítandó termék előkészítéséhez. Kérjük, tartsa be az esetlegesen részletesebb nemzeti jogszabályokat.

A szabadon álló csatlakozókat le kell fedni ragasztószalaggal, az akkumulátort pedig úgy kell becsomagolni, hogy az ne mozdulhasson el a csomagoláson belül. Szállításkor mindig rögzítse a terméket.

7.2 Téli tárolás

7.2.1 Robotfűnyíró

A robotfűnyírót gondosan megtisztítva tegye el télre. Lásd *A robotfűnyíró tisztítása* 41. oldalon.

Az akkumulátor működésének és élettartamának szavatolásához fontos a robotfűnyírót a téli tárolás előtt feltölteni. Állítsa a robotfűnyírót a töltőállomásba nyitott fedéllel, és hagyja ott mindaddig, amíg az akkumulátoron teljesen feltöltött állapotot nem jelez a kijelzőn. Ezután állítsa a főkapcsolót 0 helyzetbe.

Ellenőrizze a kopásnak kitett alkatrészeket, pl. a késeket és a hátsó kerék csapágycsúcsait. Szükség esetén gondoskodjon a javításról, hogy a robotfűnyíró a következő szezonra jó állapotban legyen.

A robotfűnyírót száraz, fagymentes helyen, a kerekeire állítva kell tárolni, lehetőleg a fűnyíró eredeti csomagolásában. A robotfűnyírót fel is lehet függeszteni egy eredeti GARDENA fali akasztóra. Forduljon a helyi GARDENA képviselőhöz, ha további információra van szüksége a rendelkezésre álló fali akasztókról.



VIGYÁZAT: A fűnyírót teljesen feltöltött akkumulátorral tegye el télre. Ha az akkumulátor nincs teljesen feltöltve, akkor károsodhat, és akár használhatatlanná is válhat.

7.2.2 Töltőállomás

A töltőállomást és a tápegységet házon belül tárolja. A határoló- és a vezetőhuzal a talajban maradhat.

1. Csatlakoztassa le a töltőállomás tápegységét.
2. Engedje ki a konnektor zárját, és húzza ki a csatlakozót.
3. Csatlakoztassa le a határolóhuzal és a vezetőhuzal érintkezőit a töltőállomásról.

A huzalok végeit védje a nedvességtől, dugja őket például zsírt tartalmazó dobozba.



VIGYÁZAT: Ha nincs mód a töltőállomás benti tárolására, akkor a töltőállomás egész télen át maradjon az elektromos hálózathoz, a határolóhuzalhoz és a vezetőhuzalokhoz csatlakoztatva.

7.3 Téli tárolás után

Ellenőrizze, hogy nincs-e szükség tisztításra, különösen a robotfűnyíró és a töltőállomás töltő érintkezőcsíkjain. Ha a töltő érintkezőcsíkok égettnek vagy lerakódásosnak tűnnek, tisztítsa meg őket finom csiszolóvászonnal. Azt is ellenőrizze, helyesen van-e beállítva az idő és a dátum a robotfűnyírón.

7.4 Környezetvédelmi információ



A GARDENA robotfűnyírón látható szimbólum azt jelzi, hogy a termék nem kezelhető háztartási hulladékként. Ehelyett le kell adni egy megfelelő gyűjtőhelyen, hogy újrahasznosítsák az elektronikus alkatrészeit és az akkumulátorát. Az akkumulátort el kell távolítani, mielőtt a terméket leselejtezi.

A termék megfelelő kezelésének biztosításával segíthet kiküszöbölni azokat a környezetre és az emberre gyakorolt potenciális negatív hatásokat, amelyeket a termék helytelen hulladékkezelése okozhat.

A termék újrahasznosításával kapcsolatban az önkormányzat, a hulladék ártalmatlanítási szolgáltatást végző vállalkozás, illetve a terméket értékesítő szakkereskedés nyújthat részletesebb tájékoztatást.

7.5 Akkumulátor eltávolítása újrahasznosítás céljából

A robotfűnyíróban lévő akkumulátor eltávolításával kapcsolatos információkért lásd: *Az akkumulátor cseréje* 42. oldalon.

8 Műszaki adatok

8.1 Műszaki adatok

Adatok	R100Li, R100LiC	R130Li, R130LiC	R160Li, R160LiC
Sorozat	SILENO, smart SILENO	SILENO+, smart SILENO+	SILENO+, smart SILENO+
Méret			
Hossz, cm	63	63	63
Szélesség, cm	51	51	51
Magasság, cm	25	25	25
Tömeg, kg	9,8	9,8	9,8
Elektromos rendszer			
Akkumulátor, lítium-ion 18 V/2,1 Ah, cikkszám:	584 85 28-01, 584 85 28-02		
Tápellátás, V/28 V DC	100-240	100-240	100-240
Kisfeszültségű kábel hossza, m	10	10	10
Átlagos energiafogyasztás maximális használat mellett	7,3 kWh/hónap egy 1000 m ² területű munkaterületen	8,2 kWh/hónap egy 1300 m ² területű munkaterületen	10 kWh/hónap egy 1600 m ² területű munkaterületen
Töltési áram, A DC	1,3	1,3	1,3
Átlagos fűnyírési idő, perc	65	65	65
Átlagos töltési idő, perc	60	60	60
Működési frekvencia-tartomány, Hz	300–80000	300–80000	300–80000
Maximális rádiófrekvenciás teljesítmény, mW 60 m-en ¹	<25	<25	<25
A környezet zajszennyezése hangerőként mérve²			
Mért hangerő zajszintje, dB (A)	58	58	58
Zajkibocsátás mérési pontatlansága K _{WA} , dB (A)	2	2	2
Garantált hangerő zajszintje, dB (A)	60	60	60
Hangnyomásszint a felhasználó fülénél, dB (A) ³	47	47	47
Nyírás			
Vágórendszer	3 forgó vágókés		

¹ Az antennákra leadott maximális aktív teljesítmény a rádiókészülék működési frekvenciasávjában.

² A környezetben a 2000/14/EK sz. EK irányelvvel összhangban hangteljesítményként mért zajkibocsátás (L_{WA}). A zajkibocsátási nyilatkozatok megfelelnek az EN 50636-2-107:2015 szabványnak. A garantált hangteljesítményszint a gyártás során eltérő lehet, és 1-3 dB(A) mértékű eltérések lehetnek a teszt kódhoz képest is.

³ Hangnyomás zajszintjének mérési pontatlansága K_{pA} 2–4 dB (A)

Adatok	R100Li, R100LiC	R130Li, R130LiC	R160Li, R160LiC
Késmotor fordulatszám, ford/perc	2300	2300	2300
Teljesítményfelvétel nyíráskor, W +/- 20%	25	25	25
Vágási magasság, cm	2-6	2-6	2-6
Vágási szélesség, cm	22	22	22
A lehető legkeskenyebb átjáró, cm	60	60	60
A vágási terület maximális szöge, %	35	35	35
A határolóhuzal maximális szöge, %	15	15	15
A határolóhuzal maximális hossza, m	800	800	800
A vezetőhuzal maximális hossza, m	400	400	400
Munkakapacitás, m ² +/- 20%	1000	1300	1600
IP-besorolás			
Robotfűnyíró	IPX4	IPX4	IPX4
Töltőállomás	IPX1	IPX1	IPX1
Transzformátor	IPX4	IPX4	IPX4

Belső SRD (kis hatótávolságú készülék)	R100Li,	R100LiC	R130Li,	R130LiC	R160Li,	R160LiC
Működési frekvenciatartomány, MHz	-	863-870	-	863-870	-	863-870
Maximális rádiófrekvenciás teljesítmény, mW	-	25	-	25	-	25
Szabadtéri rádióhatókör, kb. m	-	100	-	100	-	100

A Husqvarna AB nem garantálja a teljes kompatibilitást a robotfűnyíró és az egyéb típusú vezeték nélküli rendszerek, úgymint távvezérlők, rádióadók, indukciós hurkok, föld alatti villanypásztorok és hasonlók között.

9.1 Garanciális feltételek

A GARDENA két évig garatálja a termék működését (a vásárlás napjától számítva). A garancia az anyag- és gyártási hibákból eredő súlyos meghibásodásokra vonatkozik. Garanciaidőn belül a terméket térítésmentesen cseréljük vagy javítjuk, amennyiben teljesülnek az alábbi feltételek:

- A robotfűnyírót és a töltőállomást csak a jelen használati utasításnak megfelelően szabad használni. A gyártó garanciája nem érinti a felhasználónak az eladóval szemben már fennálló jótállási követeléseit.
- A felhasználó vagy jogosulatlan harmadik személy nem tehet kísérletet a termék javítására.

Néhány példa olyan meghibásodásokra, amelyekre a garancia nem terjed ki:

- Az alulról a robotfűnyíróba szivárgó víz okozta sérülés. Ilyen károsodást általában a tisztító- vagy öntözőrendszerek, illetve a munkaterület mélyedéseiben kialakuló esőtócsák okoznak.
- Villám okozta sérülés.
- Az akkumulátor nem megfelelő tárolásából vagy kezeléséből eredő károsodás.
- Nem eredeti GARDENA akkumulátor használata okozta sérülés.
- A nem eredeti GARDENA alkatrészek és kiegészítők, például kések és telepítési anyagok használatából eredő károk.
- A hurokvezeték sérülése.
- A terméken vagy a tápegységén végzett, nem engedélyezett módosítás vagy javítás következtében keletkezett kár.

A kések fogyóeszköznek számítanak, nem vonatkozik rájuk a garancia.

A GARDENA robotfűnyíró meghibásodása esetén forduljon a GARDENA helyi képviselőjéhez további útmutatásért. Kérjük, legyen a keze ügyében a robotfűnyíró számlája vagy nyugtája és sorozatszama, amikor a helyi GARDENA képviselőhöz fordul.

10 EK megfelelési nyilatkozat

10.1 EK megfelelési nyilatkozat

A **Husqvarna AB**, SE-561 82 Huskvarna, Svédország, tel: +46-36-146500, kijelenti, hogy azok a **R100Li, R130Li, R160Li, R100LiC, R130LiC és R160LiC** robotfűnyírók, amelyek a 2017. év 37. hetében vagy azt követően kaptak sorozatszámot (az év és a hét jól láthatóan fel van tüntetve az adattáblán, a sorozatszám előtt), megfelelnek az EGK TANÁCSA következő IRÁNYELVÉNEK:

- „Gépekről szóló” **2006/42/EK** irányelv.
 - Az akkumulátoros meghajtású elektromos robotfűnyírókra vonatkozó speciális követelmények, **EN 50636-2-107: 2015**
 - Elektromágneses mezők **EN 62233: 2008**.
- Egyes veszélyes anyagok alkalmazásának korlátozásáról szóló **2011/65/EU** irányelv.
- **2000/14/EK** irányelv „egyes kültéri berendezések zajkibocsátási követelményeiről”. A zajszennyezéssel és a vágási szélességgel kapcsolatos adatokat lásd még a *Műszaki adatok54. oldalon* című fejezetben.

A 0404, SMP Svensk Maskinprovning AB, Box 7035, SE-750 07 Uppsala, Sweden bejelentett tanúsítási szervezet az EGK Tanácsa 2000. május 8-i, a környezet zajszennyezésével foglalkozó, 2000/14/EK sz. irányelvének VI. melléklete értelmében megfelelőség-értékelési jelentést adott ki. A tanúsítvány száma: 01/901/259 a(z) GARDENA R100Li, R100LiC, R130Li and R130LiC esetében. Tanúsítvány száma: a(z) GARDENA R160Li and R160 LiC esetében.

- „A rádióberendezésekkel kapcsolatos” **2014/53/EU** irányelv. A következő szabványok kerültek alkalmazásra:
 - **Végső tervezet: 303 447 v1.1.1 (2017-06)**

Elektromágneses kompatibilitás:

- **ETSI EN 301 489-1 v 2.2.0**

A R100LiC, R130LiC és a R160LiC modellek **Smart System** modullal is rendelkeznek:

- **EN 301 489-3 v1.6.1**
- **EN 301 489-3 v1.9.2**
- **EN 300 220-1 v2.4.1**
- **EN 300 220-2 v2.4.1**



Huskvarna 2017-09-01

Lars Roos

Global R&D Director, Electric category

(A Husqvarna AB technikai dokumentációért felelős hivatalos képviselője.)



Copyright © 2017 Husqvarna. Minden jog fenntartva.

A GARDENA és az egyéb termék- és funkciónevek a Husqvarna Group védjegyei. Minden feltüntetett érték hozzávetőleges.

www.gardena.com

Eredeti útmutatás

1158950-58



2017-10-16