



Használati utasítás

SILENO city, smart SILENO city
SILENO life, smart SILENO life



gardena.com



TARTALOMJEGYZÉK

1 Bevezető	
1.1 Bevezető.....	3
1.2 A termék áttekintése.....	4
1.3 A termék szimbólumai.....	5
1.4 A kijelzőn látható szimbólumok.....	6
1.5 Az akkumulátoron látható szimbólumok.....	6
1.6 A menü felépítésének áttekintése.....	7
1.7 A menü felépítésének áttekintése.....	8
1.8 Kijelző.....	9
1.9 Billentyűzet	9
2 Biztonság	
2.1 Biztonsági meghatározások.....	10
2.2 Általános biztonsági utasítások.....	10
2.3 Biztonsági utasítások az üzemeltetéshez.....	12
3 Telepítés	
3.1 Bevezetés – Telepítés.....	15
3.2 A huzalok telepítése előtt.....	15
3.3 A termék telepítése előtt.....	15
3.4 A termék telepítése.....	19
3.5 A vezeték elhelyezése cövekekkel.....	20
3.6 A határolóhuzal vagy a vezetőhuzal eltemetése.....	21
3.7 A határolóhuzal vagy a vezetőhuzal áthelyezése.....	21
3.8 A határolóhuzal vagy a vezetőhuzal meghosszabbítása.....	21
3.9 A termék telepítése után.....	21
3.10 A termék beállításainak elvégzése.....	22
4 Üzemeltetés	
4.1 Az ON/OFF gomb.....	29
4.2 A termék elindítása.....	29
4.3 Üzem módok.....	29
4.4 Leállítás.....	30
4.5 Kapcsolja ki.....	30
4.6 Működési időszak és Készenlét.....	30
4.7 Az akkumulátor töltése.....	31
4.8 A vágási magasság beállítása.....	32
5 Karbantartás	
5.1 Bevezetés - karbantartás.....	33
5.2 Tisztítsa meg a terméket.....	33
5.3 A kések cseréje.....	34
5.4 Software update (Szoftverfrissítés).....	34
5.5 Akkumulátor.....	34
5.6 Téli szervizelés.....	36
6 Hibaelhárítás	
6.1 Bevezetés - hibaelhárítás.....	37
6.2 Hibaüzenetek.....	37
6.3 Információs üzenetek.....	42
6.4 A töltőállomás jelzőlámpája.....	43
6.5 Hibajelenségek.....	44
6.6 Hurokvezeték szakadásának megkeresése.....	45
7 Szállítás, tárolás és ártalmatlanítás	
7.1 Szállítás.....	48
7.2 Tárolás.....	48
7.3 Hulladékkezelés.....	48
8 Műszaki adatok	
8.1 Műszaki adatok.....	49
9 Garancia	
9.1 Garanciális feltételek.....	52
10 EK megfelelési nyilatkozat	
10.1 EK megfelelési nyilatkozat.....	53

1 Bevezető

1.1 Bevezető

Sorozatszám:
PIN kód:
Termékregisztrációs kulcs:

A sorozatszám a termék típusábláján és dobozán van feltüntetve.

- A sorozatszám használatával regisztrálhatja termékét a www.gardena.com weboldalon.

1.1.1 Támogatás

A GARDENA termékkel kapcsolatos támogatásért forduljon a GARDENA szakkereskedéshez.

1.1.2 Termékleírás

Megjegyzés: A GARDENA rendszeresen frissíti termékei megjelenését és funkcióit. Lásd az *Támogatás3. oldalon* fejezetet.

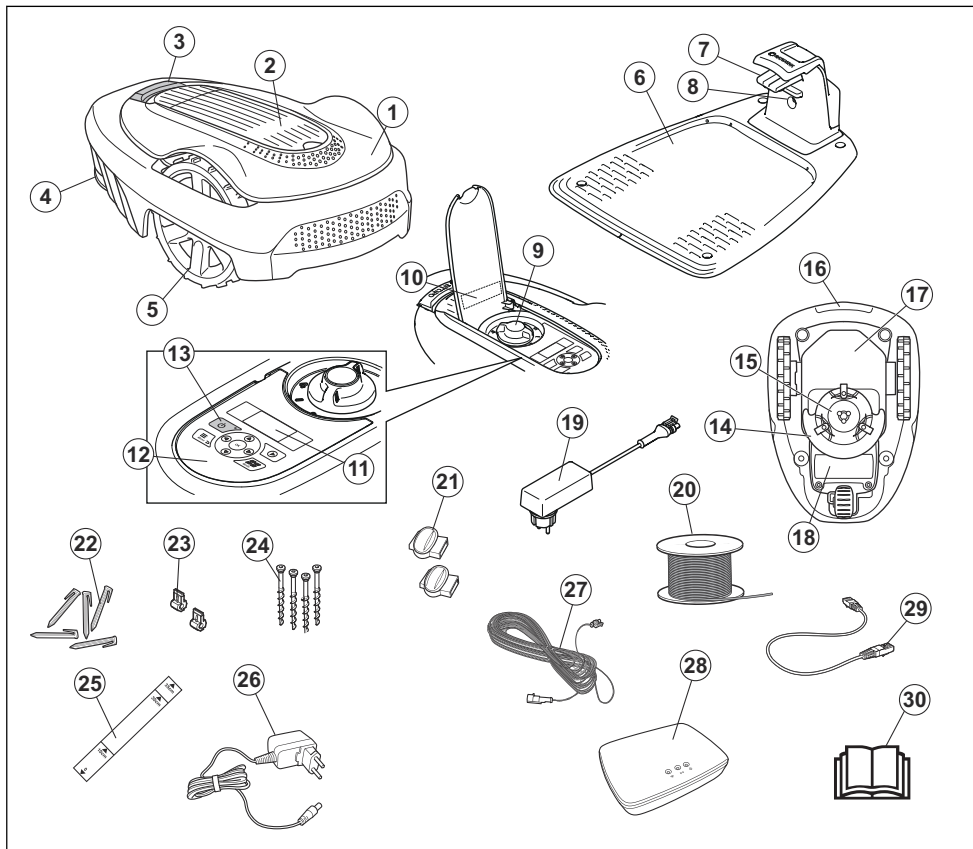
automatikusan nyírja a fűvet. A lenyírt fűszálak begyűjtése nem szükséges.

A kezelő a billentyűzeten lévő gombok segítségével választhatja ki a működési beállításokat. A kijelző megjeleníti a kiválasztott és a lehetséges működési beállításokat, valamint a termék működési üzemmódját.

A határoló- és vezetőhuzal szabályozza a termék mozgását a kijelölt munkaterületen belül.

A termék egy robotfűnyíró. A termék akkumulátoros áramforrással rendelkezik, és

1.2 A termék áttekintése



Az ábrán látható számok a következőket jelölik:

1. Burkolat
2. Kijelző és billentyűzet fedele
3. STOP gomb
4. Hátsó kerék (SILENO city) / Hátsó kerekek (SILENO life)
5. Első kerekek
6. Töltőállomás
7. Érintkezőcsíkok
8. Töltőállomás, határoló huzal és vezetőhuzal működését jelző LED lámpa
9. Vágási magasság beállítása
10. Adattábla
11. Kijelző

12. Billentyűzet
13. BE-/KI kapcsoló gomb
14. Vágórendszer
15. Késtárcsa
16. Fogantyú
17. Vázszerény (elektronika, akkumulátor, motorok)
18. Akkumulátorfedél
19. Tápegység (a tápegység kinézete piaconként eltérő lehet)
20. Hurokvezeték a határolóhurokhoz és vezetőhuzalhoz
21. Csatlakozók a hurokvezetékhez
22. Cövekek
23. Hurokvezeték-csatlakozó

24. Csavarok a töltőállomás rögzítéséhez
25. Mérőléc a határolóhuzal lefektetésének megkönnyítéséhez (a dobozról leválasztható)
26. Tápegység a smart ájtjáróhoz (csak smart modell esetén)
27. Kisfeszültségű kábel
28. Smart ájtjáró (csak smart modell esetén)
29. LAN-kábel a smart ájtjáróhoz (csak smart modell esetén)
30. Használati utasítás és Gyors útmutató

1.3 A termék szimbólumai

Az itt ismertetett jelzések a terméken láthatók. Alaposan ismerkedjen meg velük.



FIGYELMEZTETÉS: A termék használata előtt olvassa el a Kezelési útmutatót.



FIGYELMEZTETÉS: Működtesse a tiltóeszközt, mielőtt felemelné a terméket, vagy munkát végezne rajta.

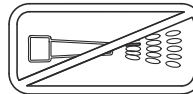
A termék csak akkor kapcsol be, ha az **ON/OFF** gombot megnyomták és a jelzőlámpa világít. Emellett a megfelelő PIN kód megadása is szükséges. Ellenőrzési vagy karbantartási munkálatok előtt kapcsolja ki a terméket, és győződjön meg arról, hogy az **ON/OFF** gomb jelzőlámpája nem világít.



FIGYELMEZTETÉS: Tartson biztonságos távolságot a működő terméktől. Tartsa távol a kezét és a lábát a forgó késektől.



FIGYELMEZTETÉS: Ne üljön rá a termékre. Soha ne nyúljon, illetve ne helyezze a lábát a termék közelébe vagy az alá.



Ne használjon nagynyomású tisztítóberendezést.



A termék megfelel a vonatkozó EK-irányelveknek.



A környezet zajszennyezése. A termék kibocsátási adatai a *Műszaki adatok* 49. oldalán, valamint a típustáblán szerepelnek.



A terméket nem szabad a szokásos háztartási hulladékként elhelyezni. Gondoskodjon a termék

újrahasznosításáról a helyi törvényi előírásoknak megfelelően.



A kifeszültségű kábelt se lerövidíteni, se meghosszabbítani, se megtoldani nem szabad.

Ne használjon vágókészüléket a kifeszültségű kábel közelében. Óvatosan nyírja azokat a szegélyeket, melyeknél a kábelek vannak elhelyezve.

1.4 A kijelzőn látható szimbólumok



Az Ütemterv funkció szabályozza, hogy a termék mikor végezze a fűnyírást.



Az Érzékelővezérlés funkció automatikusan a fű növekedéséhez igazítja a vágási intervallumokat.



A Beállítások funkció a termék általános beállításainak megadására szolgál.



A termék nem az Ütemezés funkció miatt nem végzi el a fűnyírást.



A termék felülírja az Ütemezés funkciót.



Az akkumulátorjelző az akkumulátor töltöttségi szintjét jeleníti meg. A termék töltésekor a szimbólum villog.



A termék a töltőállomáson áll, de nem tölti az akkumulátort.



A termék ECO módban működik.

1.5 Az akkumulátoron látható szimbólumok



Olvassa el a kezelési útmutatót.

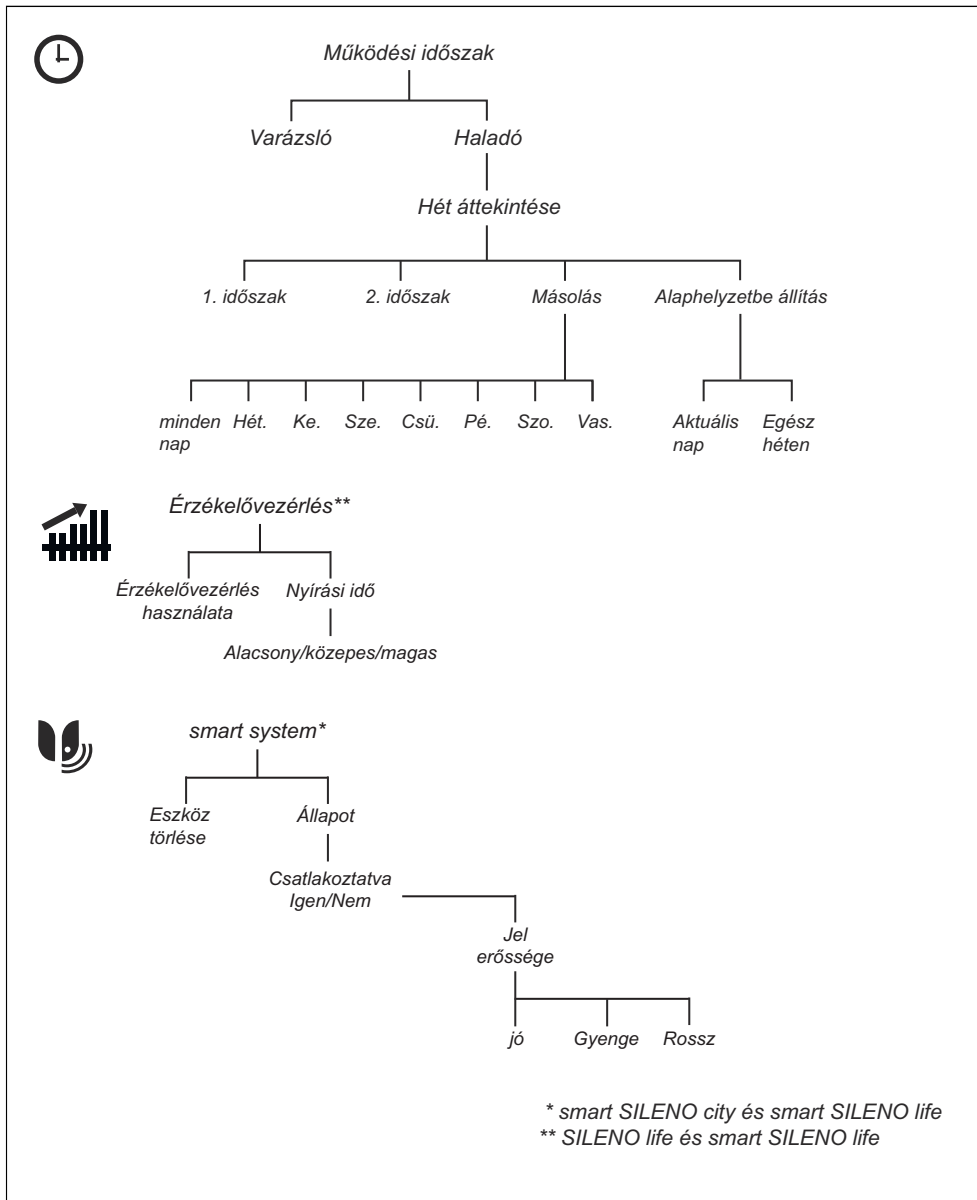


Az akkumulátort ne dobja tűzbe, és ne tegye ki hőforrás hatásának.

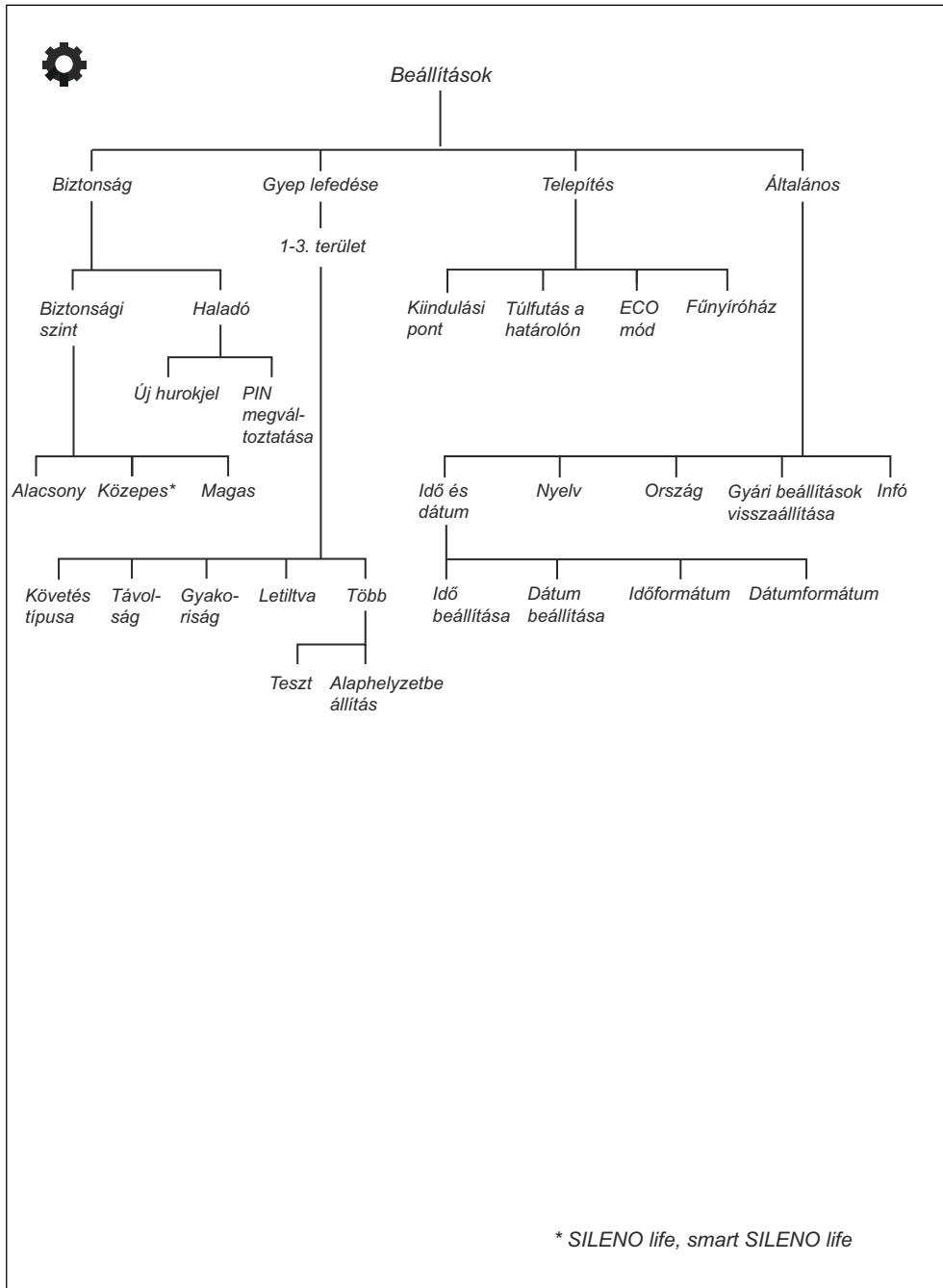


Ne merítse vízbe az akkumulátort.

1.6 A menü felépítésének áttekintése



1.7 A menü felépítésének áttekintése



* SILENO life, smart SILENO life

1.8 Kijelző

A terméken található kijelző a termékkel kapcsolatos információkat és a termék beállításait jeleníti meg.

A kijelzőt a **STOP** gomb megnyomásával érheti el.

1.9 Billentyűzet

A billentyűzeten 6 gombcsoport található:

1. Az **ON/OFF** gomb a termék **be- és kikapcsolására** szolgál. Az **ON/OFF** gomb jelzőlámpája fontos állapotjelző. Lásd: *A jelzőlámpa29. oldalon.*
2. A **Start** gomb a termék elindítására szolgál.
3. A **Menu** gombbal megnyitható a főmenü.

Megjegyzés: A **Menu** gomb **Vissza** gombként is funkcionál a menülistákban történő visszalépés során.

4. A **Mode** gomb az üzemmód, például a *Központi terület vagy Parkolás* kiválasztására szolgál.
5. Az **OK** gomb a menükben kiválasztott beállítások megerősítéséhez használható.
6. A **nyílombok** a menüben történő navigálásra szolgálnak. A **fel/le nyílombok** emellett számjegyek, például a PIN kód, az idő és a dátum megadására is használhatók.

2 Biztonság

2.1 Biztonsági meghatározások

A figyelmeztetések, óvintézkedések és megjegyzések a használati utasítás kiemelten fontos részeire hívják fel a figyelmet.



FIGYELMEZTETÉS: Akkor használatos, ha a kézikönyv utasításainak be nem tartása esetén fennáll a kezelő vagy a közelben tartózkodók sérülésének vagy halálának veszélye.



VIGYÁZAT: Akkor használatos, ha a kézikönyv utasításainak be nem tartása esetén fennáll a vagyoni kár,

illetve a termék vagy a környező terület károsodásának veszélye.

Megjegyzés: További információt biztosít az adott helyzetben szükséges tennivalókról.

2.2 Általános biztonsági utasítások

A használati utasítás használatának megkönnyítésére a következő szedéseket alkalmazzuk:

- A *dőlt betűkkel* szedett szöveg a termék kijelzőjén megjelenő felirat, illetve hivatkozás a használati utasítás egy másik részére.
- A *félkövér betűkkel* szedett szöveg a termék billentyűzetének gombjait jelöli.
- A *NAGYBETŰS* és *dőlt* szedésű részek a termék különböző üzemmódjaira vonatkoznak.

2.2.1 FONTOS! HASZNÁLAT ELŐTT GONDOSAN OLVASSA EL. TARTSA MEG, KÉSŐBB MÉG SZÜKSÉGE LEHET RÁ

Más személyek vagy vagyontárgyak veszélyeztetéséért, illetve a sérelmükre bekövetkezett balesetekért a készülék kezelője felel.

A készüléket csökkent fizikai, érzékelési vagy mentális (a termék biztonságos működtetését esetlegesen befolyásoló) képességekkel rendelkező, illetve a szükséges tapasztalattal és tudással nem rendelkező személy (beleértve a gyermekeket is) csak akkor használhatja, ha a biztonságukért felelős személy felügyeli őket vagy útmutatást nyújt számukra.

A készüléket 8 éven felüli gyermekek, illetve csökkent fizikai, érzékelési vagy szellemi képességekkel rendelkező, vagy a készülék működtetésében járatlan személyek is használhatják, amennyiben ezt felügyelet mellett teszik, illetve ismerik a készülék biztonságos működtetésének módját és az azzal járó veszélyeket. A helyi rendelkezések adott esetben kezelési korhatárt szabhatnak meg. Gyermekek csak felügyelet mellett végezhetnek tisztítást és karbantartást.

Soha ne csatlakoztassa a tápegységet hálózati aljzathoz, ha a dugó vagy a kábel sérült. A kopott vagy sérült kábel megnöveli az áramütés kockázatát.

Az akkumulátort csak a mellékelt töltőállomásban töltsen. A nem megfelelő használat áramütést, túlmelegedést vagy az akkumulátor maró folyadékának szivárgását okozhatja. Amennyiben az elektrolit kifolyt, öblítse le vízzel/semlegesítő folyadékkal. Ha az elektrolit szembe kerülne, azonnal forduljon orvoshoz.

Kizárólag a gyártó által ajánlott, eredeti akkumulátorokat használjon. A termékbiztonság csak eredeti akkumulátorokkal garantált. Ne használjon nem újratölthető akkumulátorokat.

Az akkumulátor eltávolításakor a készüléket le kell választani a hálózati áramellátásról.



FIGYELMEZTETÉS:

Helytelen használat esetén a termék veszélyes lehet.



FIGYELMEZTETÉS: Ne használja a terméket, ha emberek – különösen gyerekek – vagy állatok tartózkodnak a munkaterületen.

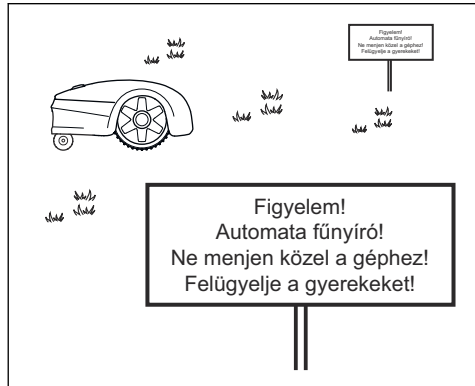


FIGYELMEZTETÉS: Tartsa távol a kezét és a lábát a forgó késektől. Soha ne nyúljon, illetve ne helyezze lábát a termék közelébe vagy az alá, ha a motor jár.

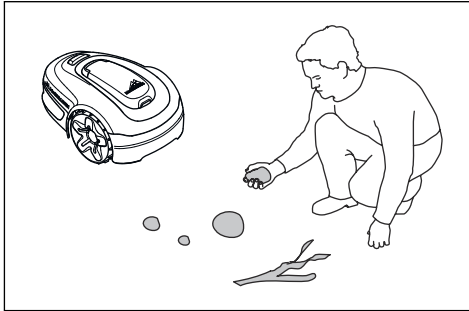
2.3 Biztonsági utasítások az üzemeltetéshez

2.3.1 Használat

- Ez a termék nyílt, egyenes terepen való fűnyírásra szolgál. Csak a gyártó által javasolt felszereléssel használható. Minden más jellegű felhasználás helytelen. A gyártó használatra/karbantartásra vonatkozó utasításait pontosan be kell tartani.
- A termék közterületen való használata esetén a munkaterületen figyelmeztető jelzéseket kell elhelyezni. A táblákon a következő felirat szerepeljen: **Figyelem! Automata fűnyíró! Ne menjen közel a géphez! Felügyelje a gyerekeket!**



- Ha emberek – különösen gyerekek – vagy állatok vannak a munkaterületen, használja a *Parkolás* üzemmódot, vagy kapcsolja ki a gépet. A termék használatát olyan időszakra ajánlott beprogramozni, amikor a területen nem végeznek tevékenységet, pl. éjszakára. Lásd: *A működési időszak beállítása* 23. oldalon. Vegye figyelembe, hogy bizonyos fajok, pl. a sündisznók éjjel aktívak. A termék potenciálisan sérülést okozhat nekik.
- A terméket használó, karbantartó vagy javító személynek tökéletesen ismernie kell a gép speciális jellemzőit és a rá vonatkozó biztonsági előírásokat. Olvassa el figyelmesen a használati utasítást, és győződjön meg róla, hogy megértette azt a termék használatba vétele előtt.
- A termék eredeti kialakításán tilos változtatni. Mindennemű módosítás csak saját felelősségre végezhető.
- Gondoskodjon róla, hogy a fűben ne legyenek kövek, ágak, szerszámok, játékok és egyéb olyan tárgyak, amelyek kárt tehetnek a fűnyíró késében. A gyepen található tárgyak is a termék elakadásához vezethetnek. Segítségre lehet szükség a tárgy eltávolításához, mielőtt a termék folytathatja a fűnyírást. Az elakadás megszüntetése előtt mindig kapcsolja ki a gépet az **ON/OFF** gombbal.



- A terméket az útmutatás alapján indítsa be. Amikor a gép be van kapcsolva, kezét és lábát tartsa távol a forgó késektől. Soha ne nyúljon, illetve ne helyezze a lábát a termék alá.
- Soha ne érintse meg a veszélyes mozgó alkatrészeket, például a késtárcsát, mielőtt teljesen megállna.
- Soha ne emelje fel a gépet, és ne vigye a kezében, ha be van kapcsolva.
- Ne engedje, hogy olyan személy használja a terméket, aki nem ismeri annak működését és viselkedését.
- A terméknek sohasem ütköznie emberekkel vagy más élőlényekkel. Ha egy ember vagy más élőlény a termék útjába kerül, akkor a fűnyírót azonnal le kell állítani. Lásd: *Leállítás30. oldalon*.
- Semmilyen tárgyat ne helyezzen a termék vagy a töltőállomás tetejére.
- Soha ne engedélyezze a termék használatát sérült védőburkolattal, késtárcsával vagy burkolattal. A fűnyíró sérült késsel, csavarokkal, anyákkal vagy kábelekkel sem használható. Soha ne csatlakoztasson sérült kábelt, vagy érintse meg a sérült kábelt, mielőtt lecsatlakoztatná a hálózatról.
- Ne használja a gépet, ha az **ON/OFF** gomb nem működik.
- Amikor a termék nincs használatban, mindig kapcsolja ki az **ON/OFF** gombbal. A termék csak akkor tud elindulni, ha az **ON/OFF** gomb segítségével bekapcsolja, és megadja a megfelelő PIN kódot.
- A GARDENA nem garantálja a teljes kompatibilitást a termék és az egyéb típusú vezeték nélküli rendszerek, úgymint távvezérlők, rádióadók, indukciós hurkok,

föld alatti villanypásztorok és hasonlók között.

- A talajban található fémtárgyak (például vasbeton vagy vakondháló) leállást okozhatnak. A fémtárgyak zavarhatják a hurokjelet, ami leálláshoz vezethet.
- A működési és tárolási hőmérséklet 0–50 °C / 32–122 °F. A töltési hőmérséklet-tartomány 0–45 °C / 32–113 °F. A túl magas hőmérséklet a termék károsodását okozhatja.

2.3.2 Az akkumulátorral kapcsolatos biztonsági előírások



FIGYELMEZTETÉS: A szétszerelt, rövidre zárt, víznek, tűznek vagy magas hőmérsékletnek kitétt lítium-ion akkumulátorok felrobbanhatnak vagy tüzet okozhatnak. Az akkumulátort óvatosan kezelje, ne szerelje szét, ne nyissa fel, és óvja az elektromos/mechanikai sérülésektől. Ne tárolja olyan helyen, ahol közvetlen napsütés érheti.

Az akkumulátorral kapcsolatos további információkat lásd: *Akkumulátor34. oldalon*

2.3.3 A termék felemelése és mozgatása

Biztonságos áthelyezés a munkaterületen és onnan kifelé:

1. Nyomja meg a **STOP** gombot a termék leállításához. Ha a biztonság szintjének beállítása magas (lásd: *A biztonsági szint beállítása24. oldalon*), akkor meg kell adnia a PIN-kódot. A PIN-kód négy számjegyből áll és a termék első bekapcsolásakor kell beállítani. Lásd: *Az alapbeállítások elvégzése21. oldalon*.
2. Nyomja meg az **ON/OFF** gombot, és ellenőrizze, hogy a termék kikapcsolt-e. Győződjön meg róla, hogy az **ON/OFF** gomb jelzőlámpája nem világít. Ez azt jelenti, hogy a termék ki van kapcsolva. Lásd: *A jelzőlámpa29. oldalon*.
3. Úgy tartsa a terméket a fogantyúnál fogva, hogy a késtárcsa kifelé nézzen, ne Ön felé.



FIGYELMEZTETÉS: A terméket a felemelés előtt ki kell kapcsolni. A termék akkor van kikapcsolva, ha az **ON/OFF** gomb jelzőlámpája nem világít.

mindegyik vezeték a megfelelő helyre kerüljön.



VIGYÁZAT: Ne emelje fel a terméket, amikor az a töltőállomáson van. Így a töltőállomásban és a termékben is kár keletkezhet. Nyomja meg a **STOP** gombot, és húzza ki a terméket a töltőállomásból, mielőtt felemelné.

2.3.4 Karbantartás



FIGYELMEZTETÉS: A terméket a karbantartási munkák előtt ki kell kapcsolni. A termék akkor van kikapcsolva, ha az **ON/OFF** gomb jelzőlámpája nem világít.



VIGYÁZAT: A robotfűnyíró tisztításához soha ne használjon nagynyomású tisztítóberendezést. Ne használjon oldószert a tisztításhoz.

Hetente vizsgálja meg a terméket, és cserélje ki az esetlegesen sérült vagy elhasználódott alkatrészeket. Lásd: *Bevezetés - karbantartás33. oldalon.*

2.3.5 Vihar esetén

A termék és a töltőállomás elektromos komponensei sérülésének megelőzése érdekében azt javasoljuk, vihar veszélye esetén a töltőállomás minden csatlakozását (tápellátás, határoló huzal és vezetőhuzal) válassza le.

1. Az újracsatlakoztatás leegyszerűsítése érdekében jelölje meg a vezetékeket. A töltőállomás csatlakozóit az R, L és GUIDE címkék jelölik.
2. Válassza le az összes csatlakoztatott vezetéket, és szüntesse meg az áramforrást.
3. A vihar veszélyének elmúltával újból csatlakoztasson minden vezetéket, és kapcsolja vissza a tápellátást. Fontos, hogy

3 Telepítés

3.1 Bevezetés – Telepítés



FIGYELMEZTETÉS: Olvassa el és értelmezze a biztonságról szóló fejezetet, mielőtt üzembe helyezné a terméket.



VIGYÁZAT: Csak eredeti alkatrészeket és telepítési anyagokat használjon.

Megjegyzés: Az üzembe helyezéssel kapcsolatos bővebb információért lásd: www.gardena.com

3.2 A huzalok telepítése előtt

A huzalokat cövekekhez rögzítheti vagy el is temeti. Használhatja a 2 eljárást ugyanarra a munkaterületre.

- Temesse el a határolóhuzalt vagy a vezetőhuzalt, ha a munkaterületen gyeplazítót szeretne használni. Ha nem, rögzítse a határolóhuzalt vagy a vezetőhuzalt cövekekhez.
- A termék telepítése előtt vágja le a fűvet. Győződjön meg arról, hogy a fű maximálisan 4 cm / 1.6 hüvelyk magas.

Megjegyzés: A telepítés utáni első hetekben a fűnyíráskor észlelt zajszint magasabb lehet a vártnál. Ha a termék egy ideje már nyírja a fűvet, az észlelt zajszint sokkal alacsonyabb.

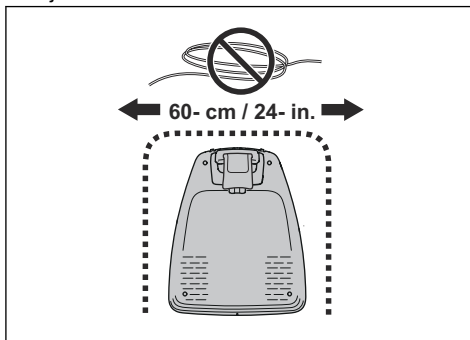
3.3 A termék telepítése előtt

- Készítsen tervrajzot a munkaterületről, és tüntessen fel minden akadályt.
- Jelölje be a rajzon a töltőállomás, a határolóhuzal és a vezetőhuzal helyét.
- Jelölje be a rajzon, hogy a vezetőhuzal hol csatlakozik a határolóhuzalhoz. Lásd: *A vezetőhuzal telepítése* 20. oldalon.
- Töltse fel a gödröket a pázsiton.

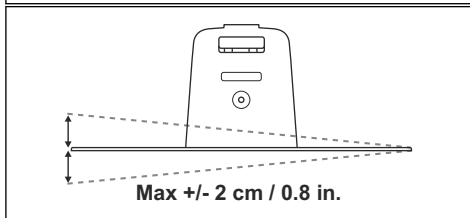
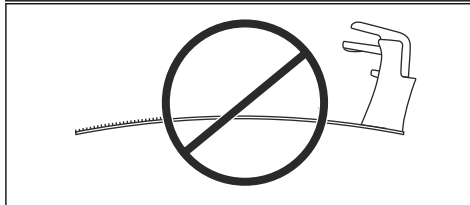
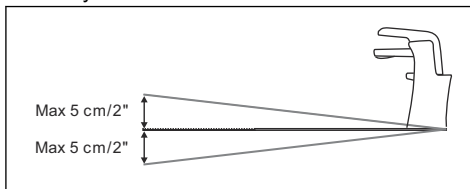
Megjegyzés: A pázsiton lévő, vízzel teli gödrök a termék károsodását okozhatják.

3.3.1 A töltőállomás elhelyezésének megállapítása

- A töltőállomás előtt 2 m / 6.6 ft. méretű szabad területnek kell maradnia.
- Hagyjon legalább 30 cm / 12 hüvelyk szabad helyet a töltőállomás központjától jobbra és balra.

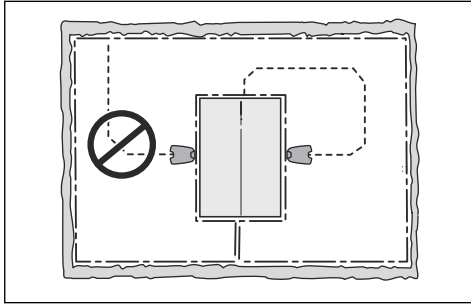


- Helyezze a töltőállomást egy kültéri hálózati aljzat közelében.
- Helyezze a töltőállomást vízszintes felületre.



- A töltőállomást a munkaterület legalacsonyabb szakaszán kell elhelyezni.

- Helyezze a töltőállomást napsugárzás ellen védett területre.
- Ha a töltőállomás egy szigeten van telepítve, ügyeljen arra, hogy a vezetőhuzal a szigethez legyen csatlakoztatva. Lásd: *Sziget létrehozása 17. oldalon.*



3.3.2 A tápegység elhelyezésének megállapítása

- Helyezze a tápegységet egy tetővel ellátott, napsugárzástól és esőtől védett területre.
- Helyezze a tápegységet jó légáramlással rendelkező helyre.
- Használjon életvédelmi relét (RCD), amikor a tápegységet az aljzathoz csatlakoztatja.



FIGYELMEZTETÉS: Ne cserélje le a tápegységet. Ne rövidítse le vagy hosszabbítsa meg a kisfeszültségű kábelt. Áramütés veszélye áll fenn.

Kiegészítőként kaphatók különböző hosszúságú kisfeszültségű kábelek.



VIGYÁZAT: Ügyeljen arra, hogy a termék kései ne vágják el a kisfeszültségű kábelt.



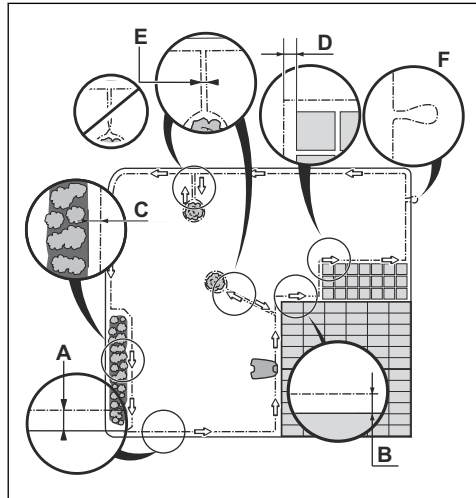
VIGYÁZAT: Ne tekerje a kisfeszültségű kábelt tekercsbe, és ne tegye a töltőállomás alapja alá. A tekercs zavarja a töltőállomás jelét.



3.3.3 A határolóhuzal elhelyezésének megállapítása



VIGYÁZAT: Ha a munkaterületet víz, lejtő, szakadék vagy közút szegélyezi, a határolóhuzalt védőfallal kell kiegészíteni. A falnak minimálisan 15 cm / 6 hüvelyk magasnak kell lennie.



- Helyezze a határolóhuzalt a teljes munkaterület (A) köré. Állítsa be a határolóhuzal és az akadályok közötti távolságot.
- Helyezze a határolóhuzalt 35 cm / 14 hüvelyk távolságra (B) az olyan akadálytól, amely magasabb, mint 5 cm / 2 hüvelyk.
- Helyezze a határolóhuzalt 30 cm / 12 hüvelyk távolságra (C) az olyan akadálytól, amely 1-5 cm / 0.4-2 hüvelyk magas.
- Helyezze a határolóhuzalt 10 cm / 4 hüvelyk távolságra (D) az olyan akadálytól, amely alacsonyabb, mint 1 cm / 0.4 hüvelyk.
- Ha a pázsittal egy szintben lévő kövezett út van munkaterületen, helyezze a határolóhuzalt a kövezet alá.

Megjegyzés: Ha a kövezett út minimum 30 cm / 12 hüvelyk széles, használja a gyári beállítást a Túlfutás a határolóhuzalon funkcióhoz, hogy lenyírja a kövezett rész melletti összes fűvet.



VIGYÁZAT: Ne hagyja, hogy a termék kavicson működjön.

- Ha egy szigetet hoz létre, helyezze egymáshoz közel a szigethez menő és onnan jövő határolóhuzalt (E). Illessze a vezetékeket ugyanabba a cövekbe.
- Készítsen egy fület (F), ahol a vezetőhuzalt a határolóhuzalhoz kell csatlakoztatni.



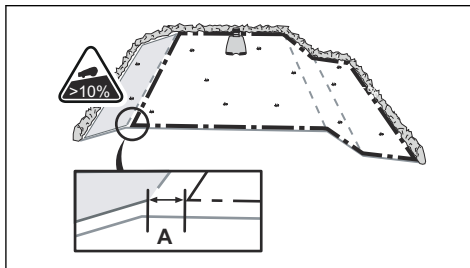
VIGYÁZAT: Ne hajlítsa meg éles szögekben a határolóhuzalt a telepítéskor.



VIGYÁZAT: Zajtalan működéshez minden akadályt el kell különíteni, például fákat, gyökereket és köveket.

3.3.3.1 A határolóhuzal lejtőn való elhelyezése

- SILENO city, smart SILENO city: A munkaterületen belül található, 25%-osnál meredekebb lejtő esetén kerítse el a lejtőt a határolóhuzal segítségével.
- SILENO life, smart SILENO life: A munkaterületen belül található, 30%-osnál meredekebb lejtő esetén kerítse el a lejtőt a határolóhuzal segítségével.
- A pázsit külső szélénél található, 10%-osnál meredekebb lejtő esetén helyezze a határolóhuzalt 20 cm-re (8 hüvelyk) (A) a pázsit szélétől.
- Közúttal párhuzamos lejtő esetén helyezzen el kerítést vagy védőfalat a lejtő külső széle mentén.



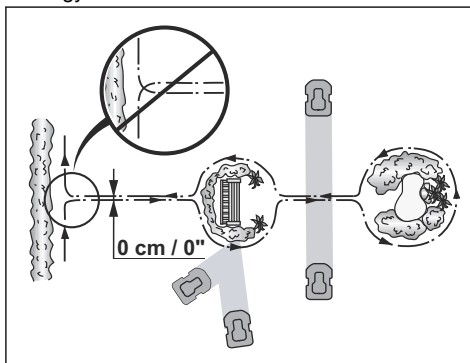
3.3.3.2 Átjárók

Az átjáró olyan szakasz, amelynek mindkét oldalán határolóhuzal van, és két munkaterületet köt össze. Az átjárónak minimálisan 60 cm / 24 hüvelyk szélesnek kell lennie.

Megjegyzés: Ha az átjáró keskenyebb, mint 2 m / 6.5 hüvelyk, telepítsen egy vezetőhuzalt az átjáró mentén.

3.3.3.3 Sziget létrehozása

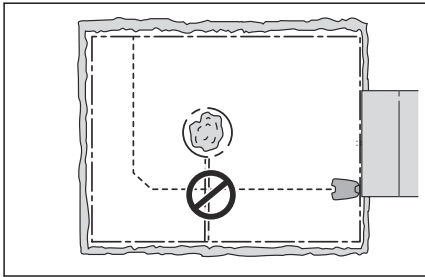
- Helyezze el a határolóhuzalt az akadályhoz és a köré a sziget létrehozásához.
- Helyezze az akadályhoz menő és az akadálytól jövő határolóhuzal 2 szakaszát közel egymáshoz.
- Illessze a határolóhuzal két szakaszát ugyanabba a cövekbe.



VIGYÁZAT: Ne helyezze a határolóhuzal egyik szakaszát keresztbe a másikon. A határolóhuzal-szakaszoknak párhuzamosoknak kell lenniük.



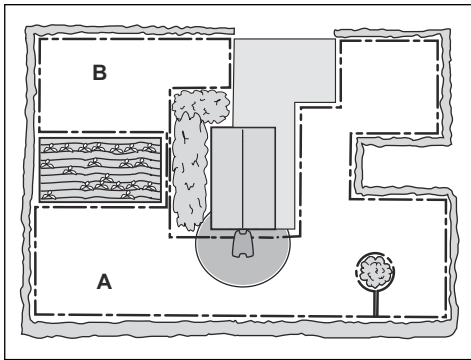
VIGYÁZAT: Ne helyezze a vezetõhuzalt keresztbe a határolóhuzalra, például egy olyan határolóhuzalra, amely egy szigethez vezet.



3.3.3.4 Másodlagos terület létrehozása

Hozzon létre egy másodlagos területet, ha a munkaterület 2 olyan területből áll, amelyek nem kapcsolódnak átjáróval egymáshoz.

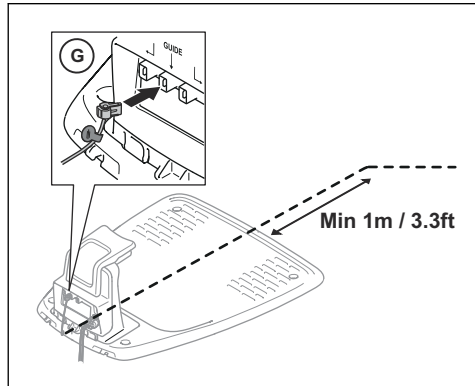
- Helyezze el a határolóhuzalt a másodlagos terület (B) körül, hogy egy szigetet hozzon létre. A töltőállomással rendelkező munkaterület a fő terület (A). Lásd: *Sziget létrehozása* 17. oldalon.



Megjegyzés: Amikor a termék a másodlagos területen nyírja a fűvet, a *Másodlagos terület* módot kell kiválasztani. Lásd: *Másodlagos terület* 29. oldalon.

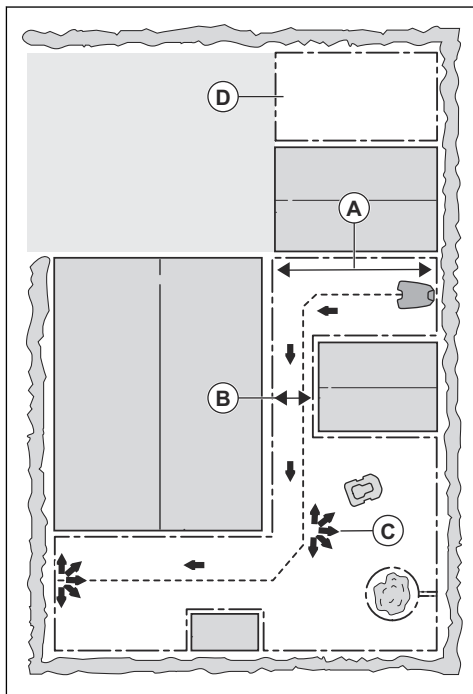
3.3.4 A vezetõhuzal elhelyezésének megállapítása

- A vezetõhuzalt minimum 1 m / 3.3 ft. távolságra egyenes vonalban helyezze el a töltőállomás előtt.



- Fontos, hogy a vezetõhuzal bal oldala mentén (ha a töltőállomás felé fordulva nézzük) mindig a lehető legszélesebb terület maradjon szabadon. Lásd: *Vezetõhuzal kalibrálása* 21. oldalon.
- A vezetõhuzalt minimum 30 cm / 12 hüvelyk távolságra helyezze el a határolóhuzaltól.
- Ne hajlítsa meg éles szögben a vezetõhuzalt a telepítéskor.
- Ha a munkaterület lejtős, a vezetõhuzalt átlósan helyezze el a lejtõn.

3.3.5 Példák munkaterületekre



- Ha a töltőállomást egy kis területen (A) helyezi el, ügyeljen arra, hogy a határolóhuzaltól való távolság minimum 2 m / 6.6 láb legyen.
- Ha a munkaterületnek van egy átjárója (B), ügyeljen arra, hogy a határolóhuzaltól való távolság minimum 2 m / 6.5 láb legyen. Ha az átjáró keskenyebb mint 2 m / 6.5 láb, telepítsen vezetőhuzalt az átjáró mentén. A határolóhuzal közötti minimális átjáró 60 cm / 24 hüvelyk.
- Ha a munkaterületen olyan területek vannak, amelyeket kis átjárók kötnek össze (C), a *Gyep lefedése* alatt módosíthatja a beállításokat. Lásd: *A Gyep lefedése funkció beállítása* 24. oldalon.
- Ha a munkaterülethez tartozik egy másodlagos területet (D), lásd: *Másodlagos terület létrehozása* 18. oldalon. Helyezze a terméket a másodlagos területre, és válassza ki a *Másodlagos terület* módot.

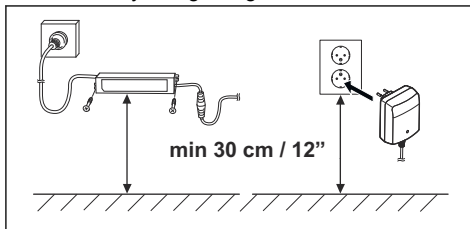
3.4 A termék telepítése

3.4.1 A töltőállomás telepítése



FIGYELMEZTETÉS: Tartsa be az elektromos biztonságra vonatkozó nemzeti előírásokat.

1. Olvassa el és értse meg a töltőállomásra vonatkozó utasításokat. Lásd: *A töltőállomás elhelyezésének megállapítása* 15. oldalon.
2. Helyezze a töltőállomást a kiválasztott területre.
3. Csatlakoztassa a kisfeszültségű kábelt a töltőállomáshoz.
4. Helyezze a tápegységet minimum 30 cm / 12 hüvelyk magasságba.



FIGYELMEZTETÉS: Ne tegye a tápegységet olyan magasságba, ahol fennáll a vízbe merülés kockázata. Ne tegye a tápegységet a talajra.

5. Csatlakoztassa a tápkábelt egy 100-240 V-os kültéri hálózati aljzathoz.



FIGYELMEZTETÉS: Az USA/ Kanada esetében alkalmazható. Ha a tápegységet kültéren szereli fel: Elektromos áramütés veszélye. Csak a fedett A osztályú GFCI aljzathoz (RCD) szerelje fel, amelynek vízhatlan a burkolata akár behelyezett, akár eltávolított csatlakozódugasz sapkával.

6. Cövekekkel rögzítse a kisfeszültségű kábelt a talajon, vagy temesse el a kábelt. Lásd: *A vezeték elhelyezése cövekekkel* 20. oldalon vagy *A határolóhuzal vagy a vezetőhuzal eltemetése* 21. oldalon.

- Csatlakoztassa a töltőállomás vezetékét. Lásd: *A határolóhuzal telepítése20. oldalon* és *A vezetőhuzal telepítése20. oldalon*.
- Rögzítse a töltőállomást a talajhoz a mellékelt csavarokkal.



VIGYÁZAT: Ne fúrjon új lyukakat a töltőállomás alapjára.



VIGYÁZAT: Ne tegye a lábát a töltőállomásra.

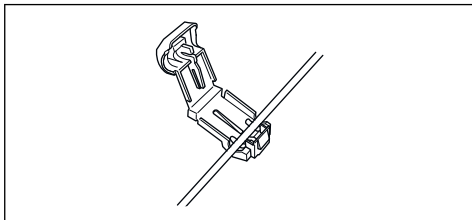
3.4.2 A határolóhuzal telepítése

- Helyezze a határolóhuzalt a teljes munkaterület köré. A telepítést a töltőállomás mögött kezdje el és fejezze be.



VIGYÁZAT: Ne csévélje tekercsbe a felesleges huzalt. A tekercs zavarja a termék jelét.

- Nyissa szét a csatlakozót, és illessze a határolóhuzalt a csatlakozóba.

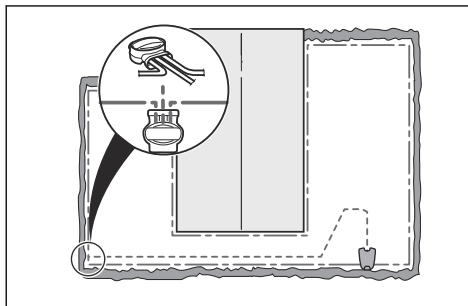


- Fogóval nyomja össze a csatlakozókat.
- Vágja el a határolóhuzalt 1-2 cm / 0.4-0.8 hüvelyk távolságra az egyes csatlakozók felett.
- Nyomja rá a jobb csatlakozót az „R” (jobb) jelzéssel ellátott fém érintkezőcsapra.
- Nyomja rá a bal csatlakozót az „L” (bal) jelzéssel ellátott fém érintkezőcsapra.

3.4.3 A vezetőhuzal telepítése

- Nyissa szét a csatlakozót, és illessze a huzalt a csatlakozóba.
- Fogóval nyomja össze a csatlakozókat.
- Vágja el a vezetőhuzalt 1-2 cm / 0.4-0.8 hüvelyk távolságra az egyes csatlakozók felett.
- Nyomja át a vezetőhuzalt a töltőállomás alapján található nyíláson.

- Nyomja rá a csatlakozót a „G” (vezető) jelzésű fém érintkezőcsapra.
- Helyezze a vezetőhuzal végét a határolóhuzalon levő fülhöz.
- Vágja el a határolóhuzalt huzalvágóval.
- Csatlakozó segítségével csatlakoztassa a vezetőhuzalt a határolóhuzalhoz.



- Helyezze a határolóhuzal két végét és a vezetőhuzal végét a csatlakozóba.

Megjegyzés: Győződjön meg róla, hogy látható a vezetőhuzal vége a csatlakozó átlátszó részén keresztül.

- Nyomja meg a gombot a csatlakozón egy beállítófogóval.



VIGYÁZAT: Az összesodrott, és szigetelőszalaggal betekert, és a csavaros sorkapoccsal összekötött toldások nem megfelelőek. A huzalok a talajnedvesség miatt oxidálódnak, ami egy idő után az áramkör megszakadásához vezet.

- Rögzítse a vezetőhuzalt a talajhoz. Cövekekkel, vagy temesse a vezetőhuzalt a talajba. Lásd: *A vezeték elhelyezése cövekekkel20. oldalon* vagy *A határolóhuzal vagy a vezetőhuzal eltemetése21. oldalon*.

3.5 A vezeték elhelyezése cövekekkel

- Helyezze a határolóhuzalt és a vezetőhuzalt a talajra.
- Helyezze a cövekeket egymástól minimum 75 cm / 30 hüvelyk távolságra.

- Kalapáccsal vagy műanyag kalapáccsal verje a cövekeket a talajba.



VIGYÁZAT: Győződjön meg arról, hogy a cövekek megtartják a határolóhuzalt és a vezetőhuzalt a talajon.

Megjegyzés: A fű benövi a huzalt, így néhány héten belül nem lesz látható.

3.6 A határolóhuzal vagy a vezetőhuzal eltemetése

- Szélvágóval vagy ásóval készítsen egy kis barázdát a talajon.
- Helyezze a határolóhuzalt és a vezetőhuzalt 1-20 cm / 0.4-8 hüvelyk mélységbe a talajban.

3.7 A határolóhuzal vagy a vezetőhuzal áthelyezése

1. Ha a határolóhuzal vagy a vezetőhuzal cövekekkel van elhelyezve, távolítsa el a cövekeket a talajból.
2. Óvatosan szedje fel a határolóhuzalt vagy a vezetőhuzalt a talajról.
3. Állítsa be a határolóhuzalt vagy a vezetőhuzalt az új helyzetbe.
4. Rögzítse a határolóhuzalt vagy a vezetőhuzalt a megfelelő helyzetben. Lásd: *A vezeték elhelyezése cövekekkel* 20. oldalon vagy *A határolóhuzal vagy a vezetőhuzal eltemetése* 21. oldalon.

3.8 A határolóhuzal vagy a vezetőhuzal meghosszabbítása

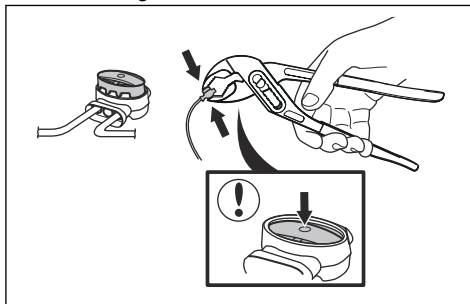
Megjegyzés: Hosszabbítsa meg a határolóhuzalt vagy a vezetőhuzalt, ha túl rövid a munkaterülethez. Használjon eredeti alkatrészeket, például csatlakozókat.

1. Huzalvágóval vágja el a határolóhuzalt vagy a vezetőhuzalt ott, ahová hosszabbítót kell szerelni.
2. A hosszabbítás telepítéséhez adjon további huzalt a meglévőkhöz, ahol szükséges.
3. Rögzítse a határolóhuzalt vagy a vezetőhuzalt a megfelelő helyzetben.

4. Helyezze a huzalvégeket egy csatlakozóba.

Megjegyzés: Győződjön meg róla, hogy látható a határolóhuzal vagy a vezetőhuzal vége a csatlakozó átlátszó részén keresztül.

5. Nyomja meg a gombot a csatlakozón egy beállítófogóval.



3.9 A termék telepítése után

3.9.1 A töltőállomás vizuális ellenőrzése

1. Győződjön meg róla, hogy a töltőállomás lévő LED jelzőlámpa zöld fényel világít.
2. Ha a LED jelzőlámpa nem világít zöld fényel, akkor ellenőrizze a telepítést. Lásd: *A töltőállomás jelzőlámpája* 43. oldalon és *A töltőállomás telepítése* 19. oldalon.

3.9.2 Az alapbeállítások elvégzése

A termék első használatba vétele előtt el kell végeznie az alapbeállításokat, és kalibrálnia kell a terméket.

1. Nyomja meg az **ON/OFF** gombot.
2. Nyomja meg a **nyíl** gombokat, majd az **OK** gombot. Válassza ki a *nyelv, ország, dátum, idő* értékeit, és állítson be egy PIN-kódot.

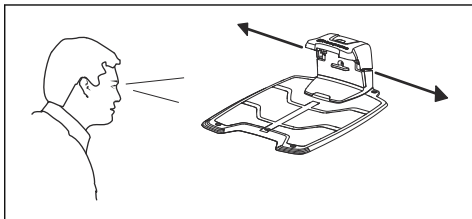
Megjegyzés: PIN-kódként 0000 nem használható.

3. Állítsa a terméket a töltőállomásba.
4. Nyomja meg a **START** gombot, és csukja le a fedelet.

3.9.3 Vezetőhuzal kalibrálása

A kalibrálási művelet a lehető legnagyobb vezetőfolyosót állítja be, hogy csökkentse a gyepen a nyomképződés kockázatát. Lásd: *A kiindulási pont beállítása* 25. oldalon.

Megjegyzés: A termék mindig a vezetőhuzal bal oldalán halad (ha a töltőállomás felé fordulva nézzük).



Ha a távolság a kiindulópont bal oldalán kevesebb, mint 0.6 m / 2 ft., akkor a kalibrálási művelet megszakad. A lehető legszélesebb vezetőfolyosó érdekében a kiindulóponttól a határolóhuzalig legalább 1.35 m / 4.5 ft. távolságot kell hagyni (merőlegesen a vezetőhuzalra).

3.10 A termék beállításainak elvégzése

A termék gyári beállításokkal rendelkezik, de a beállítások az egyes munkaterületekhez igazíthatók.

3.10.1 A menü elérése

1. Nyomja meg a **STOP** gombot.
2. Adja meg a PIN kódot a **fel/le nyíl**gombok, majd az **OK** gomb megnyomásával.
3. Nyomja meg a **MENÜ** gombot.

3.10.2 A működési időszak beállításainak elvégzése



3.10.2.1 Varázsló

A varázsló segítségével gyorsan megtalálható a megfelelő működésiidőszak-beállítás a gyephez.

1. Adja meg a pázsit becsült méretét. A maximális munkakapacitásnál nagyobb méret nem adható meg.
2. Nyomja meg az **OK** gombot a pázsitméret megerősítéséhez. A méret megadásakor a varázsló egy megfelelő napi működési időszakot javasol (lépjön a 4. lépésre), vagy az inaktív napok megadására kéri.

3. Válassza ki, mely napon/napokon legyen inaktív a termék. A napok között a **fel/le nyíl**gombokkal válthat.
4. Nyomja meg az **OK** gombot a kiválasztott inaktív nap(ok) megerősítéséhez.
5. A varázsló napi működési időszakot javasol az aktív napokra. Ha a működési időszakot a nap egy későbbi vagy korábbi időpontjára szeretné tolni, nyomja meg a **fel/le nyíl**gombokat.
6. Nyomja meg az **OK** gombot a Napi időzítés megerősítéséhez. Megjelenik egy áttekintési nézet a napi működési időről. Az **OK** gomb megnyomásával visszatérhet a főmenühöz.

Megjegyzés: Az egyes munkanapokon alkalmazott ütemtervek beállításainak módosításához lépjen a *Működési időszak* – *Haladó* menüponthoz.

3.10.2.2 A működési időszak kiszámítása

1. Számítsa ki a pázsit méretét m^2 -ben / yd^2 -ben megadva.
2. Ossa el a kert m^2 -ben / yd^2 -ben mért területét a hozzávetőleges működési kapacitással. Lásd a lenti táblázatot.
3. A kapott eredmény megfelel a naponta szükséges működési órák számának. Az óraszám a működési és töltési időt is magában foglalja.

Megjegyzés: A működési kapacitás hozzávetőleges érték, a működési időszak pedig módosítható.

Modell	Hozzávetőleges működési kapacitás, m^2 / yd^2 / óra
1250 m^2	60/72
1000 m^2	61/73
750 m^2	62/74
500 m^2	41/49
250 m^2	45/54

Példa: Egy 500 m^2 / 600 yd^2 területű pázsit 1250 m^2 -es területhez alkalmas SILENO life fűnyíróval lenyírva.

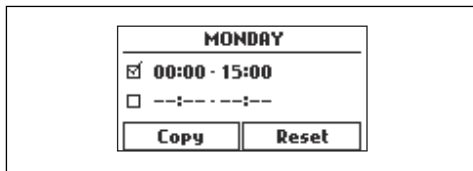
$500 m^2 / 60 \approx 8.5$ óra.

600 yd² / 72 ≈ 8.5 óra.

Nap/hét	óra/nap	Működési időszak
7	8.5	07:00-15:30 / 7:00 am-3:30 pm

3.10.2.3 A működési időszak beállítása

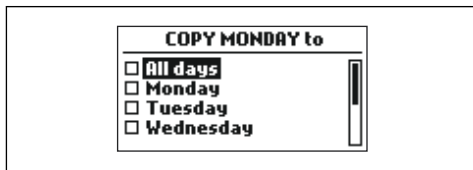
- Végezze el az alábbi részben szereplő 1-3. lépést: *A menü elérése* 22. oldalon.
- A **nyíl**gombok és az **OK** gomb használatával navigáljon a *Működési időszak > Haladó > Áttekintés* menüponthoz.
- A nap kiválasztásához használja a **nyíl**gombokat, majd az **OK** gombot.
- Válassza ki az időszakot a bal **nyíl**gomb segítségével.
- Nyomja meg az **OK** gombot.
- Adja meg az időt a **nyíl**gombokkal. A termék naponta 1 vagy 2 időszakban nyírhatja le a fűvet.



- Ha a termék egy adott napon nem nyírhatja a fűvet, törölje a jelölést a két időszak melletti jelölőnégyzetből.

3.10.2.4 A működési időszak beállításának másolása

- Végezze el az alábbi részben szereplő 1-3. lépést: *A menü elérése* 22. oldalon.
- A **nyíl**gombok és az **OK** gomb használatával navigáljon a *Működési időszak > Haladó > Áttekintés > Másolás* menüponthoz.
- A működési időszak másolásához használja a **nyíl**gombokat, majd az **OK** gombot. Az ütemezési beállításokat átmásolhatja naponként vagy az egész hétre vonatkozóan.



3.10.2.5 A működési időszak visszaállítása

Törölheti az összes működésiidőszak-beállítást, és használhatja a gyári beállításokat.

- Végezze el az alábbi részben szereplő 1-3. lépést: *A menü elérése* 22. oldalon.
- A **nyíl**gombok és az **OK** gomb használatával navigáljon a *Működési időszak > Haladó > Áttekintés > Visszaállítás* menüponthoz.
 - Nyomja meg a **nyíl**gombokat az *Aktuális nap* kiválasztásához, ha csak az aktuális napra szeretné visszaállítani a gyári beállításokat.
 - Nyomja meg a **nyíl**gombokat az *Egész héten* kiválasztásához, hogy az összes működésiidőszak-beállítást visszaállítsa a gyári beállításokra.
- Nyomja meg az **OK** gombot.

3.10.3 Biztonsági szint



A termék 3 biztonsági szinttel rendelkezik.

Funkció	Alacsony	Közepes (SILENO life) Magas (SILENO city)	Magas (SILENO life)
Riasztás			X
PIN kód		X	X
Időzár	X	X	X

- Riasztás** – Ha a PIN kódot nem adják meg a **STOP** gomb megnyomását követő 10 másodpercen belül, a termék riasztással jelez. A riasztás a termék felemeléskor is aktiválódik. A riasztás a PIN kód megnyomásával megszűnik.
- PIN kód** – A termék menüstruktúrájának eléréséhez a megfelelő PIN kód megadása szükséges. Ha 5 alkalommal helytelen PIN kódot ad meg, a termék egy időre zárolásra kerül. A zárolás időtartama minden újabb helytelen próbálkozással kijebb tolódik.
- Időzár** – Ha a PIN kódot 30 napja nem adták meg, a termék zárolásra kerül. A termékhez a PIN kód megadásával férhet hozzá.

3.10.3.1 A biztonsági szint beállítása

Válassza ki a termék 3 biztonsági szintje közül az egyiket.

1. Végezze el az alábbi részben szereplő 1-3. lépést: *A menü elérése22. oldalon.*
2. A **nyíl**gombok és az **OK** gomb használatával navigáljon a *Beállítások > Biztonság > Biztonsági szint* menüponthoz.
3. A biztonsági szint kiválasztásához használja a **nyíl**gombokat, majd az **OK** gombot.
4. Nyomja meg az **OK** gombot.

3.10.3.2 A PIN-kód megváltoztatása

1. Végezze el az alábbi részben szereplő 1-3. lépést: *A menü elérése22. oldalon.*
2. A **nyíl**gombok és az **OK** gomb használatával navigáljon a *Beállítások > Biztonság > Haladó > PIN-kód megváltoztatása* menüponthoz.
3. Adja meg az új PIN kódot.
4. Nyomja meg az **OK** gombot.
5. Adja meg az új PIN kódot.
6. Nyomja meg az **OK** gombot.
7. Jegyezze fel az új PIN-kódot. Lásd: *Bevezető3. oldalon.*

3.10.4 Érzékelővezérlés



SILENO life, smart SILENO life.

Az Érzékelővezérlés automatikusan a fű növekedéséhez igazítja a nyírás idejét. A termék a működési időszakban meghatározottnál tovább nem működhet.

A napi első működés a működési időszaknál állítható be. A termék minden alkalommal elvégez egy fűnyírás ciklust, ezután pedig az Érzékelővezérlés dönti el, hogy a termék tovább működjön-e.

Megjegyzés: Ha a termék több mint 50 óráig nem működik vagy a kezelő visszaállítja a felhasználói beállításokat, az Érzékelővezérlés is visszaáll alaphelyzetbe. Az Érzékelővezérlést a működési időszak visszaállítása nem befolyásolja.

3.10.4.1 Az Érzékelővezérlés beállítása

1. Végezze el az alábbi részben szereplő 1-3. lépést: *A menü elérése22. oldalon.*
2. A **nyíl**gombok és az **OK** gomb használatával navigáljon az *Érzékelővezérlés > Érzékelővezérlés használata* menüponthoz.
3. Nyomja meg az **OK** gombot az Érzékelővezérlés kiválasztásához.
4. Nyomja meg a **VISSZA** gombot.

3.10.4.2 Az Érzékelővezérlés gyakoriságának beállítása

Beállíthatja, hogy az Érzékelővezérlés használata esetén a termék milyen gyakran nyírja a fűvet. 3 gyakorisági szint érhető el: Alacsony, közepes és magas. Minél magasabb a gyakoriság szintje, annál tovább dolgozhat a termék.

1. Végezze el az alábbi részben szereplő 1-3. lépést: *A menü elérése22. oldalon.*
2. A **nyíl**gombok és az **OK** gomb használatával navigáljon az *Érzékelővezérlés > Nyírási idő* menüponthoz.
3. A **nyíl**gombok segítségével válassza ki az *Alacsony, Közepes* vagy *Magas* gyakorisági szintet.
4. Nyomja meg a **VISSZA** gombot.

3.10.5 Gyep lefedése

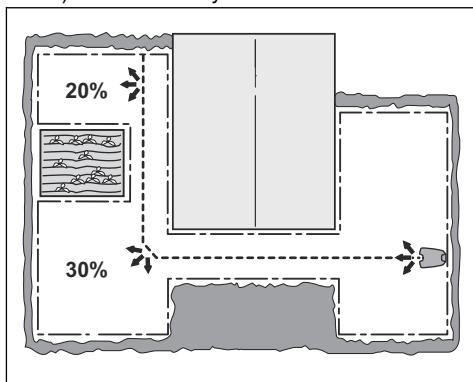
A Gyep lefedése funkció segítségével a termék a munkaterület távoli részeire irányítható.

A pázsitot 3 területre oszthatja fel.

3.10.5.1 A Gyep lefedése funkció beállítása

1. Végezze el az alábbi részben szereplő 1-3. lépést: *A menü elérése22. oldalon.*
2. A **nyíl**gombok és az **OK** gomb használatával navigáljon a *Beállítások > Gyep lefedése > 1-3. terület* menüponthoz.
3. Válassza ki a területet a **nyíl**gombok segítségével.
4. Nyomja meg az **OK** gombot.
5. Mérje le a töltőállomás és a terület kezdete közötti távolságot. A mérést a vezetőhuzal mentén végezze. Lásd: *A töltőállomástól való távolság lemérése25. oldalon.*
6. Válassza ki a távolságot m-ben a **nyíl**gombok megnyomásával.

7. Nyomja meg az **OK** gombot.
8. A **nyíl**gombok segítségével adja meg a nyírási idő azon %-át, amely során a terméknek le kell nyírnia a fűvet az adott területen. A %-os érték megegyezik az adott terület a teljes munkaterülethez viszonyított %-ával.
 - a) Mérje le a területet.
 - b) Ossa el a területet a munkaterülettel.
 - c) Az eredményt alakítsa %-ká.



9. Nyomja meg a **VISSZA** gombot.

3.10.5.2 A Gyep lefedése funkció tesztelése

1. Állítsa a terméket a töltőállomásba.
2. Végezze el az alábbi részben szereplő 1-3. lépést: *A menü elérése*22. oldalon.
3. A **nyíl**gombok és az **OK** gomb használatával navigáljon a *Beállítások > Gyep lefedése > 1-3. terület > További beállítások > Teszt* menüponthoz.
4. Nyomja meg az **OK** gombot.
5. Nyomja meg a **START** gombot.
6. Csukja le a fedelet.
7. Győződjön meg arról, hogy a termék megtalálja a területet.

3.10.5.3 A töltőállomástól való távolság lemérése

1. Állítsa a terméket a töltőállomásba.
2. Végezze el az alábbi részben szereplő 1-3. lépést: *A menü elérése*22. oldalon.
3. A **nyíl**gombok és az **OK** gomb használatával navigáljon a *Beállítások > Gyep lefedése > 1-3. terület > Távolság?* menüponthoz.
4. A **nyíl**gombok használatával állítson be 500 m-es távolságot.

5. Nyomja meg az **OK** gombot.
6. A **nyíl**gombok és az **OK** gomb használatával navigáljon a *Beállítások > Gyep lefedése > 1-3. terület > További beállítások > Teszt* menüponthoz.
7. Nyomja meg az **OK** gombot.
8. Nyomja meg a **STOP** gombot, amikor a termék a mérendő távolságon van. A távolság megjelenik a kijelzőn.

3.10.5.4 A Gyep lefedése funkció letiltása vagy engedélyezése

Tiltsa le vagy engedélyezze a *Gyep lefedés* funkciót az egyes területeken.

1. Végezze el az alábbi részben szereplő 1-3. lépést: *A menü elérése*22. oldalon.
2. A **nyíl**gombok és az **OK** gomb használatával navigáljon a *Beállítások > Gyep lefedése > 1-3. terület > Letiltás* menüponthoz.
3. Nyomja meg az **OK** gombot.
4. Nyomja meg a **VISSZA** gombot.

3.10.5.5 A Gyep lefedése beállítások visszaállítása

Visszaállíthatja az egyes területre vonatkozó *Gyep lefedése* beállításokat, és használhatja a gyári beállításokat.

1. Végezze el az alábbi részben szereplő 1-3. lépést: *A menü elérése*22. oldalon.
2. A **nyíl**gombok és az **OK** gomb használatával navigáljon a *Beállítások > Gyep lefedése > 1-3. terület > További beállítások > Visszaállítás* menüponthoz.
3. Nyomja meg az **OK** gombot.

3.10.6 A kiindulási pont beállítása

Ezzel a funkcióval határozhatja meg, milyen távolságra menjen a termék a vezetőhuzal mentén a töltőállomástól, mielőtt nyírni kezdene. A gyári beállítás 60 cm, a maximális távolság pedig 300 cm.

Megjegyzés: Ez hasznos lehetőség abban az esetben, ha a töltőállomás egy beugróban vagy egyéb szűk helyen található. A jó kiindulópont megválasztása fontos, hogy a vezetőszál kalibrálásának folyamata optimalizálható legyen.

1. Végezze el az alábbi részben szereplő 1-3. lépést: *A menü elérése*22. oldalon.

2. A **nyíl**gombok és az **OK** gomb használatával navigáljon a *Beállítások > Telepítés > Kiindulási pont* menüponthoz.
3. Adja meg a távolságot cm-ben a **nyíl**gombok segítségével.
4. Nyomja meg a **VISSZA** gombot.

3.10.7 A Túlfutás a határolóhuzalon funkció beállítása

A termék előlő része mindig egy meghatározott távolságra átlépi a határolóhuzalt, mielőtt a termék visszatérne a munkaterületre. A gyári beállítás 30 cm. 20-40 cm-es távolságot választhat.

1. Végezze el az alábbi részben szereplő 1-3. lépést: *A menü elérése22. oldalon.*
2. A **nyíl**gombok és az **OK** gomb használatával navigáljon a *Beállítások > Telepítés > Túlfutás a határolóhuzalon* menüponthoz.
3. Határozza meg a távolságot cm-ben a **nyíl**gombok segítségével.
4. Nyomja meg a **VISSZA** gombot.

3.10.8 ECO mód

Az *ECO mód* kikapcsolja a határolóhurok, a vezetőhuzalok és a töltőállomás jelét, amikor a termék parkol vagy töltődik.

Megjegyzés: Használja az *ECO módot*, ha a töltőállomás jele zavart okoz más vezetékek nélküli berendezéseknél, például indukciós huroknál vagy garázs kapuknál.

Megjegyzés: Nyomja meg a **STOP** gombot, mielőtt kiállna a termékkel a töltőállomásról. Ha nem így tesz, a termék nem indítható el a munkaterületen.

3.10.8.1 Az ECO mód beállítása

1. Végezze el az alábbi részben szereplő 1-3. lépést: *A menü elérése22. oldalon.*
2. A **nyíl**gombok és az **OK** gomb használatával navigáljon a *Beállítások > Telepítés > ECO mód* menüponthoz.
3. Nyomja meg az **OK** gombot az *ECO mód* kiválasztásához.
4. Nyomja meg a **VISSZA** gombot.

3.10.9 Ütközések elkerülése a fűnyírógézzel

A termék és a fűnyírógép kopása csökken, ha kiválasztja a *Nincs ütközés: ház* lehetőséget.

1. Végezze el az alábbi részben szereplő 1-3. lépést: *A menü elérése22. oldalon.*
2. A **nyíl**gombok és az **OK** gomb használatával navigáljon a *Beállítások > Telepítés > Fűnyírógép > Nincs ütközés: ház* menüponthoz.
3. Nyomja meg a **VISSZA** gombot.

Megjegyzés: Ha a *Nincs ütközés: ház* ki van választva, akkor ez a töltőállomás körül levágtatlan fűvet eredményez.

3.10.10 Általános

Az *Általános* menüpontban megváltoztathatja a termék általános beállításait.

3.10.10.1 Az idő és dátum beállítása

1. Végezze el az alábbi részben szereplő 1-3. lépést: *A menü elérése22. oldalon.*
2. A **nyíl**gombok és az **OK** gomb használatával navigáljon a *Beállítások > Általános > Idő és dátum* menüponthoz.
3. Az idő beállításához használja a **nyíl**gombokat, majd nyomja meg a **VISSZA** gombot.
4. A dátum beállításához használja a **nyíl**gombokat, majd nyomja meg a **VISSZA** gombot.
5. Az időformátum beállításához használja a **nyíl**gombokat, majd nyomja meg a **VISSZA** gombot.
6. A dátumformátum beállításához használja a **nyíl**gombokat, majd nyomja meg a **VISSZA** gombot.

3.10.10.2 A nyelv beállítása

1. Végezze el az alábbi részben szereplő 1-3. lépést: *A menü elérése22. oldalon.*
2. A **nyíl**gombok és az **OK** gomb használatával navigáljon a *Beállítások > Általános > Nyelv* menüponthoz.
3. A nyelv beállításához használja a **nyíl**gombokat, majd nyomja meg a **VISSZA** gombot.

3.10.10.3 Az ország beállítása

1. Végezze el az alábbi részben szereplő 1-3. lépést: *A menü elérése22. oldalon.*
2. A **nyílombok** és az **OK** gomb használatával navigáljon a *Beállítások > Általános > Ország* menüponthoz.
3. Az ország beállításához használja a **nyílombokat**, majd nyomja meg a **VISSZA** gombot.

3.10.10.4 Gyári beállítások visszaállítása

1. Végezze el az alábbi részben szereplő 1-3. lépést: *A menü elérése22. oldalon.*
2. A **nyílombok** és az **OK** gomb használatával navigáljon a *Beállítások > Általános > Gyári beállítások visszaállítása* menüponthoz.
3. Használja a **jobb nyílombot** a *Folytatja a visszaállítást?* kiválasztásához.
4. Nyomja meg az **OK** gombot az összes felhasználói beállítás visszaállításához.

Megjegyzés: A *Biztonsági szint, PIN-kód, Hurokjel, Üzenetek, Dátum és idő, Nyelv és Ország beállításai* nem lesznek visszaállítva.

3.10.10.5 Az Infó menü

Az *Infó* menü a termékre vonatkozó információkat, például a sorozatszámát és a szoftververziókat jeleníti meg.

3.10.11 GARDENA smart system

Csak a smart SILENO city és smart SILENO life típus esetében.

A termék csatlakoztatható azon mobilkészülékekhez, amelyekre telepítették a GARDENA smart system alkalmazást. A GARDENA smart system rendszer lehetővé teszi, hogy az intelligens termék vezeték nélkül kommunikáljon más, a GARDENA smart system rendszert használó eszközökkel, például a smart Water Control öntözővezérlővel vagy a smart Sensor érzékelővel.

Ebben a menüben a következőket teheti:

- megadhatja, hogy intelligens terméke kapcsolódjon vagy ne kapcsolódjon a GARDENA smart system alkalmazáshoz.
- ellenőrizheti a smart system rendszer vezeték nélküli kapcsolatának állapotát.

Megjegyzés: A felvételi folyamat néhány percet is igénybe vehet. A folyamat befejeződésekor a rendszer automatikusan visszatér a termék kezdőképernyőjére. Ha a felvételi folyamat bármilyen oknál fogva nem sikerül, próbálja meg újra.

3.10.11.1 Telepítés

A GARDENA smart system alkalmazáshoz történő hozzáadás előtt győződjön meg arról, hogy az intelligens termék teljesen telepítve van-e. Lásd: *Telepítés15. oldalon.* Fontos gondosan megtervezni a telepítést.

3.10.11.2 Hozzáadás mód aktiválása

Az intelligens termék a GARDENA smart system alkalmazáshoz történő hozzáadása:

1. Válassza ki a termék főmenüjéből a smart system ikont, majd nyomja meg az **OK** gombot. A kijelzőn megjelenik a *Hozzáadás mód aktiválása* lehetőség.
2. Válassza az *Igen* lehetőséget a jobbra mutató **nyílombot** megnyomásával, majd nyomja meg az **OK** gombot.
3. Adja meg a PIN kódot a fel/le **nyílombok segítségével**, majd nyomja meg az **OK** gombot.
4. A hozzáadási kód megjelenik a termék kijelzőjén.

Megjegyzés: A termék csak akkor jelenik meg eszközként a smart system alkalmazásban, ha elsőként megtörtént a termékről való hozzáadása.

3.10.11.3 Hozzáadás az alkalmazáshoz

Minden GARDENA intelligens eszköz hozzáadása a smart system alkalmazásban történik.

A GARDENA smart system alkalmazás letöltése

1. Töltse le a GARDENA smart system alkalmazást az App Store-ból vagy a Google Play áruházból.
2. Nyissa meg az alkalmazást, és regisztráljon felhasználóként.
3. Jelentkezzen be, majd válassza ki az *Eszköz hozzáadása* pontot az alkalmazás kezdőoldalán.

4. Kövesse az alkalmazásban megjelenő utasításokat.

Megjegyzés: A smart átjárónak internetkapcsolatra van szüksége ahhoz, hogy a terméket felvehesse az alkalmazásba.

3.10.11.4 Letiltott menüpontok

Ha az intelligens termék a smart system rendszer részét képezi, bizonyos, a termék kijelzőjén látható menük letiltásra kerülnek. Továbbra is láthat minden beállítást a terméken, némelyikük azonban csak a GARDENA smart system alkalmazással módosítható. A következő beállítások kerülnek letiltásra a termék menüjében:

- Működési időszak
- Idő és dátum
- Nyelv
- Ország

3.10.11.5 Eszköz törlése

A termék és a smart system közötti vezeték nélküli kapcsolat megszüntetése érdekében a termék menüjében válassza ki az *Eszköz törlése* lehetőséget. Ha jóváhagyja az eszköz törlését, megszűnik a kommunikáció a termék és a smart system rendszer egyéb eszközei között.

Megjegyzés: A GARDENA smart system alkalmazásban a terméket manuálisan kell törölnie a terméklistából.

3.10.11.6 A GARDENA smart system állapota

Csatlakoztatva Igen/Nem

Ha a termék kapcsolódott a smart system átjárójához, a kapcsolat állapotát ebből a menüből ellenőrizheti. Az állapot lehet csatlakoztatott *Igen* vagy nem csatlakoztatott *Nem*.

Jel erőssége

A termék és az átjáró közötti jelminőség lehet *jó*, *gyenge* vagy *rossz*. A smart system rendszer legjobb teljesítményének elérése érdekében ajánlott a termék töltőállomását olyan helyen elhelyezni, ahol a *Jel erősség – jó*.

4 Üzemeltetés

4.1 Az ON/OFF gomb



FIGYELMEZTETÉS: A termék elindítása előtt olvassa el körültekintően a biztonsági utasításokat.



FIGYELMEZTETÉS: Tartsa távol kezét és lábát a forgó késektől. Soha ne nyúljon, illetve ne helyezze lábát a gép közelébe vagy az alá, amikor a robotfűnyíró működésben van.



FIGYELMEZTETÉS: Ne használja a terméket, ha emberek – különösen gyerekek – vagy állatok tartózkodnak a munkaterületen.

- Nyomja meg az **ON/OFF** gombot a termék bekapcsolásához. A termék akkor van bekapcsolva, ha az **ON/OFF** gomb jelzőlámpája világít.
- Nyomja meg az **ON/OFF** gombot a termék kikapcsolásához.

4.1.1 A jelzőlámpa

Az **ON/OFF** gomb jelzőlámpája fontos állapotjelző:

- Ha a jelzőlámpa folyamatosan világít, a termék aktív.
- Ha a jelzőlámpa villog, a termék készenlétben van. Ez azt jelenti, hogy a kezelőnek meg kell nyomnia az **ON/OFF** gombot a termék újraaktiválásához.
- A termék akkor van kikapcsolva, ha a jelzőlámpa nem világít.

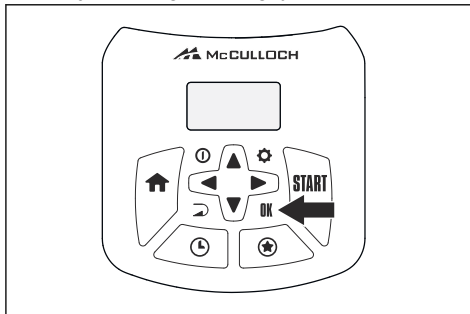


FIGYELMEZTETÉS: Az ellenőrzés és karbantartás elvégzése csak a termék kikapcsolt állapotában biztonságos. A termék akkor van kikapcsolva, ha az **ON/OFF** gomb lámpája nem világít.

4.2 A termék elindítása

1. Nyissa fel a billentyűzet fedelét.

2. Nyomja meg az **ON/OFF** gombot. A kijelző világítani kezd.
3. Adja meg a PIN kódot a **fel/le nyíl**gombok, majd az **OK** gomb megnyomásával.



4. Válassza ki a kívánt üzemmódot, majd nyomja meg az **OK** gombot. Lásd: *Üzemmódok* 29. oldalon.
5. Csukja le a fedelet.

Megjegyzés: Ha a termék a töltőállomáson áll, csak akkor fogja elhagyni, ha teljesen fel van töltve az akkumulátora, és a működési időszak funkció beállítására szerint a működési órákon belül van.

4.3 Üzemmódok

A **Mode** gomb megnyomása után a következő üzemmódok választhatók ki:

- Központi terület
- Másodlagos terület
- Parkolás
- Parkolás/Működési időszak
- Működési időszak felülírása
- Aktív nyírás (SILENO life, smart SILENO life)

4.3.1 Központi terület

A *Központi terület* a normál üzemmód, amelyben a termék automatikusan nyír és tölt.

4.3.2 Másodlagos terület

Másodlagos terület nyírásához a *Másodlagos terület* üzemmódot kell kiválasztani. A *Másodlagos terület* üzemmód kiválasztásával a

termék addig nyír, amíg az akkumulátor le nem merül.

Ha *Másodlagos terület* üzemmódban folyik a töltés, akkor a termék a teljes feltöltést követően kb. 50 cm-re kihajt a töltőállomásból, majd leáll. Ez azt jelzi, hogy a termék fel van töltve, és készen áll a nyírásra. Ha a töltés után a központi munkaterületen kell folytatni a nyírást, akkor a töltőállomásba helyezése előtt ajánlott *Központi terület* üzemmódba kapcsolni a terméket.

4.3.3 Parkolás

A *Parkolás* üzemmód azt jelenti, hogy a termék a töltőállomásban marad, míg ki nem választanak egy másik üzemmódot.

4.3.4 Parkolás/Működési időszak

A *Parkolás/Működési időszak üzemmód* azt jelenti, hogy a termék a töltőállomásban marad, amíg a következő működési időszak vagy a készenlét lehetővé nem teszi a működést. Lásd: *Működési időszak és Készenlét* 30. oldalon.

4.3.5 Működési időszak felülírása

A *Működési időszak felülírása* lehetőség kiválasztásával átmeneti időre felülírhatók a működési időszak beállításai. A működési időszak 3 órára írható felül. A készenléti időszak felülírására nincs lehetőség.

4.3.6 Aktív nyírás

SILENO life, smart SILENO life.

A *Helyi nyírás* funkció akkor hasznos, ha gyorsan kell lenyírni egy olyan területet, ahol a fűvet kevesebbet nyírták a kert más részeihez képest. A terméket manuálisan kell a kiválasztott területre vinnie.

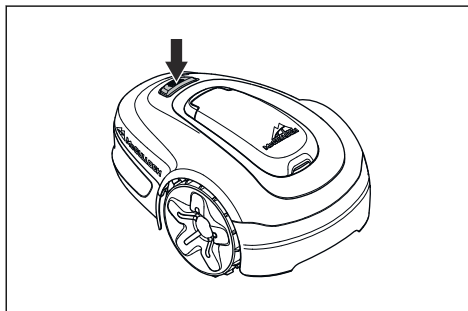
Helyi nyírás során a termék spirális minta szerint nyír azon a területen, ahol elindították. Ha elkészült, a termék automatikusan visszavált *Központi terület* vagy *Másodlagos terület* üzemmódra.

Az *Aktív nyírás* funkció a **START** gombbal indítható el. Megadhatja, hogy a termék hogyan folytassa a munkát, ha a nyírás kész. Ehhez nyomja meg a jobbra mutató **nyíl** gombot, majd válassza a *Központi területen* vagy a *Másodlagos területen* lehetőséget.

4.4 Leállítás

1. Nyomja meg a termék tetején található **STOP** gombot.

A termék leáll és a késmotor megáll.



4.5 Kapcsolja ki

1. Nyomja meg a **STOP** gombot.
2. Nyissa fel a fedelet.
3. Tartsa lenyomva az **ON/OFF** gombot 3 másodpercig.
4. A termék leáll.
5. Győződjön meg róla, hogy az **ON/OFF** gomb jelzőlámpája nem világít.

4.6 Működési időszak és Készenlét

A termék úgy van kialakítva, hogy a Készenléti idő táblázatban ismertetett mennyiségű időt készenléti üzemmódban töltsen. Ez a készenléti időszak lehetőséget nyújt például az öntözésre vagy a játékra a gyepeken.

Modell	Készenléti idő, minimum óra naponta
1250 m ²	3
1000 m ²	8
500 m ²	13
250 m ²	19

4.6.1 1. példa

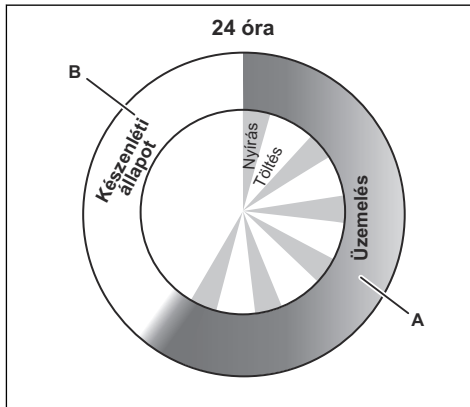
Ez a példa olyan termékekre vonatkozik, amelyeknek 500 m² a meghatározott munkaterülete, de az alapelv ugyanaz a többi modell esetében is.

Működési időszak beállítása, 1. időszak: 8:00-22:00.

Aktív időszak (A): 8:00-19:00.

A működési időszak beállítása szerint a termék 08:00-kor kezdi a fűnyírást. 19:00-tól azonban a termék a töltőállomáson várja a 08:00 órát, amikor ismét elkezd a fűnyírást.

Ha a működési időszak menüpont 2 működési időszakra van beállítva, akkor a készenléti időszak is több részre osztható. A minimális készenléti időnek a Készenléti idő táblázat szerinti értéknek kell lennie.



Példa: A meghatározott munkaterület 500 m²	
Működés, A = max. órák száma	11
Töltés/készenléti, B = min. órák száma	13

4.6.2.2. példa

Ez a példa olyan termékekre vonatkozik, amelyeknek 500 m² a meghatározott munkaterülete, de az alapelv ugyanaz a többi modell esetében is.

A működési időszak beállítása két munkaszakaszra osztható, hogy szüneteltesse a fűnyírást, amikor általában más tevékenységek folynak a területen. Ha a működési időszak menüpont 2 működési időszakra van beállítva, akkor a készenléti időszak is több részre oszlik. A teljes készenléti időnek a Készenléti idő táblázat szerinti értéknek kell lennie.

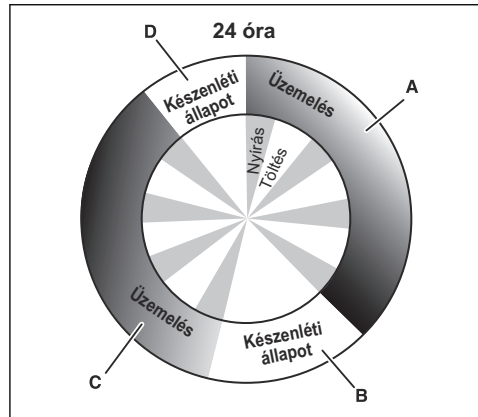
Működési időszak beállítása, 1. időszak (A): 8:00-17:00.

Működési időszak beállítása, 2. időszak (C): 20:00-23:00.

Aktív időszak (A): 8:00-17:00

Aktív időszak (C): 20:00-22:00.

A termék 08:00 és 17:00 között működik. 20:00-kor ismét elkezd a munkát, de 22:00-kor leáll és készenléti módba kapcsol, hogy 08:00-ig pihenjen, amikor is újra dolgozni kezd.



Példa: A meghatározott munkaterület 500 m²	
Működés, A + C = max. órák száma	11
Töltés/készenléti, B + D = min. órák száma	13

4.7 Az akkumulátor töltése

Az új, illetve hosszú időn át tárolt termék akkumulátora nincs feltöltve, ezért indítás előtt fel kell tölteni. *Központi terület* üzemmódban a termék automatikusan vált a fűnyírást és a töltés között.



FIGYELMEZTETÉS: A terméket csak a neki megfelelő töltőállomással töltsse fel. A nem megfelelő használat áramütést, túlmelegedést vagy az akkumulátor maró folyadékának szivárgását okozhatja.

Amennyiben az elektrolit kifolyt, öblítse le vízzel, ha a szemébe került, azonnal forduljon orvoshoz.

1. A termék elindításához nyomja meg az **ON/OFF** gombot.
2. Állítsa a terméket a töltőállomásba. Tolja be a terméket ütközésig, hogy megfelelően érintkezzen a töltőállomással. Az érintkezőket és a töltő érintkezőcsíkjait a következő helyen találja: *A termék áttekintése4. oldalon*
3. A kijelzőn üzenet jelenik meg arról, hogy folyamatban van a töltés.

4.8 A vágási magasság beállítása

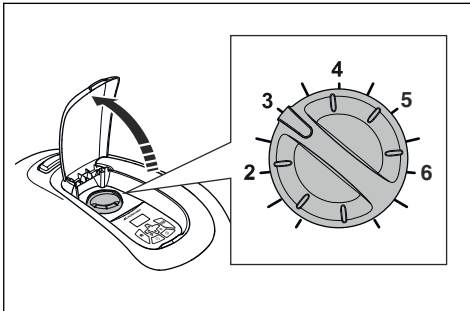
A vágási magasság a MIN (2 cm/0.8 in.) és a MAX (5 cm/2 in.) érték között változtatható.



VIGYÁZAT: Az új telepítést követő első hetekben a vágási magasság beállítása MAX legyen, hogy ne sérüljön a hurokvezeték. Ezek után a vágási magasság minden héten csökkenthető egy fokozattal, egészen a kívánt beállításig.

4.8.1 A vágási magasság beállítása

1. Nyomja meg a **STOP** gombot a termék leállításához.
2. Nyissa fel a fedelet.



3. Fordítsa a gombot a kívánt helyzetbe.
 - A vágási magasság növeléséhez forgassa az óramutató járásával megegyező irányba.
 - A vágási magasság csökkentéséhez forgassa az óramutató járásával ellentétes irányba.
4. Csukja le a fedelet.

5 Karbantartás

5.1 Bevezetés - karbantartás

A működés megbízhatóságának javítása és a gép élettartamának meghosszabbítása érdekében rendszeresen ellenőrizze és tisztítsa a terméket, és szükség esetén cserélje ki a kopott alkatrészeket. Minden karbantartási és szervizelési munkát a GARDENA utasításainak megfelelően kell elvégezni. Lásd: *Garanciális feltételek 52. oldalon.*

A termék használatbavétele utáni időszakban hetente ellenőrizni kell a késtárcsát, a védőlemezt és a késeket. Ha a kopás mértéke ebben az időszakban kicsi, csökkenthető az ellenőrzés gyakorisága.

Fontos, hogy a késtárcsa szabadon forogjon. A kések élei nem lehetnek sérültek. A kések élettartama jelentős mértékben változhat; a következők befolyásolják:

- Az üzemidő és a munkaterület nagysága.
- A fű típusa és szezonális növekedése.
- Talaj, homok, műtrágyák használata.
- A kertben lévő objektumok, például: lehullott tobozok, letört ágak, játékok, szerszámok, kövek, gyökerek és hasonlóak.

Ideális körülmények melletti használat esetén a normál élettartam 4–7 hét. A kések cseréjére vonatkozóan lásd: *A kések cseréje 34. oldalon.*

Megjegyzés: Tompa kések használatával rosszabb lesz a nyírás eredménye. A fűszálak roncsolódnak, és energiaigényesebb a nyírás, így a termék csak kisebb gyepfelület nyírására képes.



FIGYELMEZTETÉS: A terméket a karbantartási munkák előtt ki kell kapcsolni. A termék akkor van kikapcsolva, ha az **ON/OFF** gomb jelzőlámpája nem világít.



FIGYELMEZTETÉS: Vegyen fel védőkesztyűt.

5.2 Tisztítsa meg a terméket

Fontos, hogy tisztán tartsa a terméket. A sok nyíradékkal terhelt termék nehezen küzdi le az emelkedőket. A tisztításhoz kefével javasolunk.

A GARDENA tartozékként különleges tisztító- és karbantartó készletet kínál. Forduljon a GARDENA szakkereskedéshez.

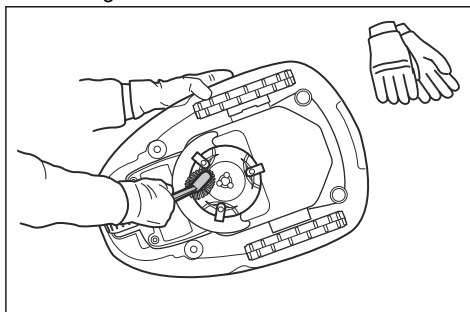


VIGYÁZAT: A robotfűnyíró tisztításához soha ne használjon nagynyomású tisztítóberendezést. Ne használjon oldószert a tisztításhoz.

5.2.1 Vázszekrény és késtárcsa

Hetente egyszer vizsgálja meg késtárcsát és a késeket.

1. Nyomja meg a **STOP** gombot.
2. Nyomja le az **ON/OFF** gombot 3 másodpercre a termék kikapcsolásához.
3. Győződjön meg róla, hogy az **ON/OFF** gomb jelzőlámpája nem világít.
4. Ha a termék nagyon piszkos, tisztítsa meg egy edénytisztító kefe vagy egy kerti tömlő segítségével. Ne használjon nagynyomású tisztítóberendezést.
5. Fordítsa a terméket az oldalára.
6. Tisztítsa meg a késtárcsát és a vázszekrényt például edénytisztító kefével. Eközben ellenőrizze, hogy a késtárcsa szabadon forog-e a védőburkolathoz képest. Ellenőrizze továbbá, hogy a kések jó állapotban vannak-e, illetve szabadon mozognak-e.



5.2.2 Kerekek

Tisztítsa meg az első kerekek és a hátsó kerék, valamint a hátsó keréktartó egység környékét. A kerekeken lévő fű kedvezőtlen hatással lehet a termék teljesítményére a lejtőkön.

5.2.3 Burkolat

Tisztítsa meg a burkolatot puha, nedves szivaccsal vagy ronggyal. Ha a burkolat nagyon piszkos, akkor használjon szappanos oldatot vagy mosogatószeret.

5.2.4 Töltőállomás

Rendszeresen tisztítsa meg a töltőállomást a fűtől, levelektől, ágaktól és minden egyébtől, ami akadályozhatja a dokkolást.



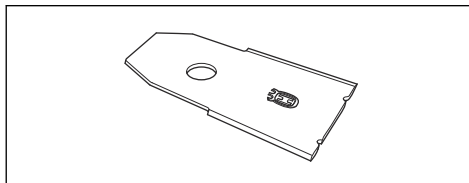
FIGYELMEZTETÉS: Karbantartás előtt, illetve a töltőállomás vagy a tápegység tisztítása előtt válassza le a töltőállomást a csatlakozó segítségével.

5.3 A kések cseréje



FIGYELMEZTETÉS: Megfelelő típusú késeket és csavarokat használjon. A GARDENA csak az eredeti kések használatakor garantálja a biztonságot. Ha csak a késeket cseréli ki, és a csavarokat újból felhasználja, akkor a csavarok a fűnyírás során elhasználódhatnak. A kések kirepülhetnek a burkolat alól, súlyos sérülést okozva.

Biztonsági okokból minden kopott vagy sérült alkatrészt cseréljen ki. A késeket az optimális nyírás és az energiatakarékossághoz használata érdekében akkor is rendszeresen cserélni kell, ha nincs rajtuk sérülés. A nyírórendszer kiegyensúlyozottsága érdekében mindhárom kést és csavart egyszerre kell cserélni. Eredeti GARDENA késeket használjon, amelyeken a koronával ellátott H-jelölés is szerepel, lásd: *Garanciális feltételek* 52. oldalon.



5.3.1 A kések cseréje

1. Nyomja meg a **STOP** gombot.
2. Nyissa fel a fedelet.
3. Nyomja le az **ON/OFF** gombot 3 másodpercre a termék kikapcsolásához.
4. Győződjön meg róla, hogy az **ON/OFF** gomb jelzőlámpája nem világít.
5. Fektesse a terméket a tetejére. A terméket puha, tiszta felületre helyezze, hogy ne karcolódjon a burkolata és a fedele.
6. Távolítsa el a 3 csavart. Lapos vagy csillagfejű csavarhúzó használjon.
7. Távolítsa el az összes kést és csavart.
8. Rögzítse az új késeket és csavarokat.
9. Ellenőrizze, hogy szabadon mozognak-e a kések.

5.4 Software update (Szoftverfrissítés)

Ha a szervizelést egy GARDENA javítószerviz végzi, akkor az elérhető szoftverfrissítéseket a szerviztechnikus letölti a termékre. A GARDENA termék tulajdonosai azonban frissíthetik a szoftvert, ha ezt a GARDENA kezdeményezi. A regisztrált felhasználók ebben az esetben értesítést kapnak.

5.5 Akkumulátor



FIGYELMEZTETÉS: A terméket csak a neki megfelelő töltőállomással töltsön fel. A nem megfelelő használat áramütést, túlmelegedést vagy az akkumulátor maró folyadékának szivárgását okozhatja. Amennyiben az elektrolit kifolyt, öblítse le vízzel, ha a szemébe került, azonnal forduljon orvoshoz.



FIGYELMEZTETÉS: Kizárólag a gyártó által ajánlott, eredeti akkumulátorokat használjon. A termékbiztonság más akkumulátorokkal nem garantált. Ne használjon nem újratölthető akkumulátorokat.



VIGYÁZAT: A fűnyírót teljesen feltöltött akkumulátorral tegye el téltre. Ha az akkumulátor nincs teljesen feltöltve, akkor károsodhat, és akár használhatatlanná is válhat.

Ha a termék két töltés közötti üzemideje rövidebb a megszokottnál, ez az akkumulátor elhasználódását jelzi, cserére lehet szükség. Mindaddig nem kell azonban akkumulátort cserélni, amíg a termékkel biztosítható a gyepp megfelelő nyírása.

Megjegyzés: Az akkumulátor élettartama a fűnyírás szezon hosszától és attól függ, hogy naponta hány órát használják a terméket. Ha hosszú a szezon, és a fűnyíró sok órát dolgozik naponta, akkor gyakrabban kell akkumulátort cserélni.

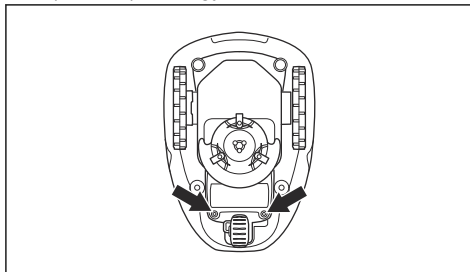
5.5.1 Az akkumulátor cseréje



FIGYELMEZTETÉS: Kizárólag a gyártó által ajánlott, eredeti akkumulátorokat használjon. A termékbiztonság más akkumulátorokkal nem garantált. Ne használjon nem újratölthető akkumulátorokat. Az akkumulátor eltávolításakor a készüléket le kell választani a hálózati áramellátásról.

1. Nyomja le az **ON/OFF** gombot 3 másodpercre a termék kikapcsolásához. Győződjön meg róla, hogy az **ON/OFF** gomb jelzőlámpája nem világít.
2. Állítsa a vágási magasságot MIN állásba (2).
3. Fektesse a terméket a tetejére. A terméket puha, tiszta felületre helyezze, hogy a burkolat és a kijelzőfedél ne karcolódjon.
4. Tisztítsa meg az akkumulátorfedél környékét.

5. Csavarja ki az akkumulátorfedél csavarjait (Torx 20), és vegye le a fedelet.

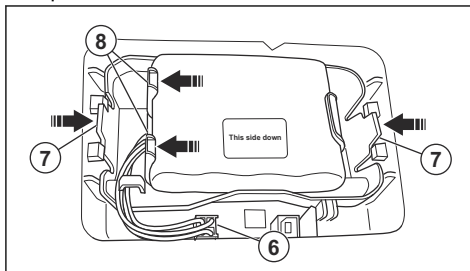


6. Oldja ki a csatlakozó reteszelését, és húzza felfelé.



VIGYÁZAT: Ne a kábeleket húzza.

7. Lazítsa ki az akkumulátortartó reteszelését, és emelje ki az akkumulátortartót (az akkumulátorral együtt) a termékből. Ha az új akkumulátort kemény műanyagból készült védőburkolat fogja körül, folytassa a 10. ponttal.



8. Lazítsa ki az akkumulátor reteszelését, és emelje ki az akkumulátort az akkumulátortartóból.
9. Helyezze az új akkumulátort az akkumulátortartóba.

Megjegyzés: A „This side down” (ez az alsó oldal) címkének felfelé kell néznie, ha az akkumulátor a helyére került. Ez azt jelenti, hogy a „This side down” (ez az alsó oldal) címke lefelé fog nézni, amikor a termék a kerekein áll.

10. Helyezze vissza az akkumulátortartót (az akkumulátorral együtt) a termékebe.
11. A kábel csatlakoztatása

12. Helyezze vissza az akkumulátorfedelelet ügyelve, hogy a kábeleket ne csípje be. Ha az akkumulátorfedél tömítése szemmel láthatóan megsérült, a teljes akkumulátorfedelelet ki kell cserélni.
13. Óvatosan, keresztben húzza meg az akkumulátorfedél 4 csavarját (Torx 20).

5.6 Téli szervizelés

A téli tárolás előtt vigye el a terméket szervizelésre egy GARDENA szaktereskedésbe. A rendszeres téli karbantartással megőrizheti a termék állapotát, illetve problémák nélkül vághat neki az új szezonnak.

A szervizelés rendszerint a következőket foglalja magában:

- A burkolat, a vázszekrény, a késtárcsa és minden egyéb mozgó alkatrész alapos tisztítása.
- A termék működésének és alkatrészének vizsgálata.
- A kopásnak kitett alkatrészek, pl. a kések és a csapágyak ellenőrzése és szükség esetén cseréje.
- Az akkumulátor kapacitásának vizsgálata, szükség esetén javaslat az akkumulátor cseréjére.
- Amennyiben új szoftver érhető el, a termék frissítésre kerül.

6 Hibaelhárítás

6.1 Bevezetés - hibaelhárítás

Ez a fejezet a hibák és hibajelenségek leírását tartalmazza, ami hasznos információként szolgálhat, ha a termék nem a várakozásnak megfelelően működik. A működési hibákkal és hibajelenségekkel kapcsolatban további információt találhat a www.gardena.com címen.

6.2 Hibaüzenetek

Ebben a fejezetben olyan hibaüzeneteket ismertetünk, amelyek megjelenhetnek a termék kijelzőjén. Ha ugyanaz az üzenet gyakran megjelenik, forduljon a GARDENA ügyfélszolgálatához.

Üzenet	Ok	Teendő
<i>Blokkolt kerékmo- tor, bal</i>	Fű vagy más tárgy tekeredett a meg- hajtókerekre.	Ellenőrizze a hajtókereket, és távolítsa el róla a fűvet vagy egyéb tárgyat, ami rátekeredett.
<i>Blokkolt kerékmo- tor, jobb</i>	Fű vagy más tárgy tekeredett a meg- hajtókerekre.	Ellenőrizze a hajtókereket, és távolítsa el róla a fűvet vagy egyéb tárgyat, ami rátekeredett.
<i>Vágórendszer blokkolva</i>	Fű vagy más tárgy tekeredett a késtár- csára.	Ellenőrizze a hajtókereket, és távolítsa el róla a fűvet vagy egyéb tárgyat, ami rátekeredett.
	A késtárcsa pocsoltyában van.	Helyezze át a terméket, és akadályoz- za meg, hogy víz gyűljön össze a mun- katerületen.
<i>Nincs hurokjel</i>	A tápegység nincs csatlakoztatva.	Ellenőrizze a hálózati csatlakozást és azt, hogy nem oldott-e le az életvédel- mi földzárlat-megszakító. Ellenőrizze, csatlakozik-e a kifeszültségű kábel a töltőállomáshoz.
	A kifeszültségű kábel sérült vagy nincs csatlakoztatva.	Ellenőrizze, hogy nem sérült-e kisfe- szültségű kábel. Ellenőrizze, hogy megfelelően van-e csatlakoztatva a töl- tőállomáshoz és a tápegységhez.

Üzenet	Ok	Teendő
<i>Nincs hurokjel</i>	A határolóhuzal nem csatlakozik a töltőállomáshoz.	Ellenőrizze, megfelelően csatlakoznak-e a határolóhuzal vezetékcsatlakozói a töltőállomáshoz. Sérülés esetén cserélje ki a csatlakozókat. Lásd: <i>A határolóhuzal telepítése20. oldalon.</i>
	Elszakadt a határolóhuzal.	Állapítsa meg, hol van szakadás. A hurok sérült részét cserélje ki új hurokvezetéket és eredeti csatlakozót használva. Lásd: <i>Hurokvezeték szakadásának megkeresése45. oldalon.</i>
	Aktív az <i>ECO mód</i> , és a töltőállomáson kívül próbálták beindítani a terméket.	Helyezze a terméket a töltőállomásba, és nyomja meg a STOP gombot. Lásd: <i>ECO mód26. oldalon.</i>
	A határolóhuzalnak a sziget felé és onnan visszafelé haladó szakasza nem keresztezheti egymást.	Ellenőrizze, hogy a határolóhuzal az utasításoknak megfelelően lett-e lefektetve, pl. a megfelelő irányban halad-e a sziget körül. Lásd: <i>A határolóhuzal elhelyezésének megállapítása16. oldalon.</i>
	Megszakadt a kapcsolat a termék és a töltőállomás között.	Helyezze a terméket a töltőállomásba, és hozzon létre új hurokjelet.
	Fém tárgyak (kerítés, betonacél) vagy közeli, föld alatt húzódó vezetékek zavart okoznak.	Próbálja máshová helyezni a határolóhuzalt.
<i>Elakadt</i>	A termék beszorult valahol.	Szabadítsa ki a terméket, és hárítsa el a beszorulás okát.
	A termék számos akadály mögött elakadt.	Ellenőrizze, van-e olyan akadály, amely miatt a termék nehezen jut ki a helyéről.
<i>Munkaterületen kívül</i>	A töltőállomáshoz csatlakozó határolóhuzal két vége keresztezi egymást.	Ellenőrizze, helyesen csatlakozik-e a határolóhuzal.
	A határolóhuzal túlságosan közel van a munkaterület határához.	Ellenőrizze, megfelel-e a határolóhuzalok nyomvonala az útmutatásnak. Lásd: <i>A határolóhuzal elhelyezésének megállapítása16. oldalon.</i>
	Túl lejtős a munkaterület a határolóhuroknál.	
	A határolóhuzal helytelen nyomvonallal lett lefektetve egy sziget körül.	
	Fém tárgyak (kerítés, betonacél) vagy közeli, föld alatt húzódó vezetékek zavart okoznak.	Próbálja máshová helyezni a határolóhuzalt.
	A terméket megzavarja egy másik közeli termék telepítésének a jele.	Helyezze a terméket a töltőállomásba, és hozzon létre új hurokjelet.

Üzenet	Ok	Teendő
<i>Üres akkumulátor</i>	A termék nem találja a töltőállomást.	Ellenőrizze, hogy a töltőállomás és a vezetőhuzal telepítése megfelel-e az útmutatóban leírtaknak. Lásd: <i>A vezetőhuzal elhelyezésének megállapítása 18. oldal.</i>
	A vezetőhuzal elszakadt vagy nincs csatlakoztatva.	Állapítsa meg, hol van szakadás, és javítsa ki azt.
	Elhasználódott az akkumulátor.	Cserélje ki az akkumulátort. Lásd: <i>Akkumulátor 34. oldal.</i>
	Meghibásodott a töltőállomás antennája.	Ellenőrizze, hogy pirosan villog-e a töltőállomás jelzőlámpája. Lásd: <i>A töltőállomás jelzőlámpája 43. oldal.</i>
<i>Rossz PIN kód</i>	A megadott PIN kód hibás. Öt próbálkozást tehet, utána a billentyűzet öt percig nem használható.	Adja meg a helyes PIN kódot. Ha elfelejtette a PIN kódot, forduljon a GARDENA ügyfélszolgálatához.
<i>Nincs meghajtás</i>	A termék beszorult valahol.	Szabadítsa ki a terméket, és hárítsa el az elakadás okát. Ha az elakadást a nedves fű okozta, akkor a termék használata előtt várjon, amíg a gyepp megszárad.
	A munkaterület meredek emelkedőt tartalmaz.	A meredek lejtőket ki kell zárni a munkaterületről. Lásd: <i>A határolóhuzal lejtőn való elhelyezése 17. oldal.</i>
	A vezetőhuzal az emelkedés irányában húzódik az emelkedőn.	Ha a vezetőhuzal emelkedőn halad keresztül, akkor bizonyos szögben el kell térnie az emelkedés irányától. Lásd: <i>A határolóhuzal lejtőn való elhelyezése 17. oldal.</i>
<i>Túlterhelt kerék-motor, jobb oldal</i>	A termék beszorult valahol.	Szabadítsa ki a terméket, és hárítsa el az elakadás okát. Ha az elakadást a nedves fű okozta, akkor a termék használata előtt várjon, amíg a gyepp megszárad.
<i>A bal oldali kerék-motor túlterhelt</i>		
<i>Blokkolt töltőállomás</i>	Rossz az érintkezés a töltőérintkezők és az érintkezőcsíkok között, és a termék már több kísérletet tett a töltésre.	Állítsa a terméket a töltőállomásba, és ellenőrizze, hogy jó érintkezés alakul-e ki a töltőérintkezők és az érintkezőcsíkok között.
	Valamilyen tárgy akadályozza a terméket.	Távolítsa el az akadályt.
	A töltőállomás ferde vagy elhajlott.	Győződjön meg róla, hogy a töltőállomás egy teljesen lapos és vízszintes felületen fekszik. A töltőállomás nem lehet ferde vagy elhajlott.

Üzenet	Ok	Teendő
<i>Megakadás a töltőállomáson</i>	Valamilyen akadály van a termék útjában, amelyből adódóan nem tudja elhagyni a töltőállomást.	Távolítsa el az akadályt.
<i>Fejjel lefelé</i>	A termék túlságosan megdőlt vagy felborult.	Állítsa a terméket a megfelelő helyzetbe.
<i>Kézi töltés szükséges</i>	A termék <i>Másodlagos terület</i> üzemmódban van.	Állítsa a terméket a töltőállomásba. Ez nem rendellenes viselkedés, nincs semmi teendő.
<i>Következő indítás óó:pp</i>	A működési időszak beállítása nem teszi lehetővé a termék működését.	Módosítsa a működési időszak beállítását. Lásd: <i>A működési időszak beállításainak elvégzése</i> 22. oldalon.
	A fűnyíró nyugalmi időszakban van. A termék úgy van kialakítva, hogy a Készenléti idő táblázatban ismertetett mennyiségű időt készenléti üzemmódban töltsen.	Ez nem rendellenes viselkedés, nincs semmi teendő.
	A termék órája nem megfelelő időt mutat.	Állítsa be az órát. Lásd: <i>Az idő és dátum beállítása</i> 26. oldalon.
<i>A mai fűnyírás befejezve</i>	A fűnyíró nyugalmi időszakban van. A termék úgy van kialakítva, hogy a Készenléti idő táblázatban ismertetett mennyiségű időt készenléti üzemmódban töltsen.	Ez nem rendellenes viselkedés, nincs semmi teendő.
<i>Megemelve</i>	Az emelésérzékelő aktiválódott, mert a termék beszorult.	Szabadítsa ki a terméket.
<i>Első/hátsó ütközés érzékelő hiba</i>	A termék burkolata nem tud a vázszekrény körül szabadon mozogni.	Ellenőrizze, hogy a termék burkolata szabadon tud-e mozogni a vázszekrény körül. Ha probléma továbbra is fennáll, az üzenet hivatalos szerviztechnikus beavatkozását igényli.
<i>Jobb/bal oldali meghajtókerék hiába</i>	Fű vagy más tárgy tekeredett a meghajtókerékre.	Tisztítsa meg a kerekeket és a kerék körüli részeket.

Üzenet	Ok	Teendő
<i>A biztonsági funkció meghibásodott</i>	Átmeneti elektronikus- vagy szoftverhiba a termékben.	Indítsa újra a terméket. Ha probléma továbbra is fennáll, az üzenet hivatalos szerviztechnikus beavatkozását igényli.
<i>Elektronikus probléma</i>		
<i>Hurokérzékelő hiba, elől/hátul</i>		
<i>Probléma a töltési rendszerrel</i>		
<i>Dőlésérzékelő hibája</i>		
<i>Átmeneti probléma</i>		
<i>Átmeneti akkumulátor hiba</i>	Átmeneti akkumulátor- vagy szoftverhiba a termékben.	Indítsa újra a terméket. Válassa le, majd csatlakoztassa újra az akkumulátort. Ha probléma továbbra is fennáll, az üzenet hivatalos szerviztechnikus beavatkozását igényli.
<i>Akkumulátor hiba</i>		
<i>Töltési áram túl magas</i>	Rossz vagy hibás tápegység.	Indítsa újra a terméket. Ha probléma továbbra is fennáll, az üzenet hivatalos szerviztechnikus beavatkozását igényli.
<i>Kapcsolódási probléma</i>	Lehetséges hiba a termék kapcsolódási áramköri lapjában.	Indítsa újra a terméket. Ha probléma továbbra is fennáll, az üzenet hivatalos szerviztechnikus beavatkozását igényli.
<i>Kapcsolat helyreállt</i>	A csatlakoztatási beállítások visszaállításra kerültek hiba miatt.	Ellenőrizze, majd szükség esetén módosítsa a beállításokat.
<i>Gyenge jelminőség</i>	A termékben található kapcsolódási áramköri lap fejfelé lett beszerelve, vagy felborult a termék.	Ellenőrizze, hogy a termék nem dőlt-e meg, nem borult-e fel. Ha nem, az üzenet hivatalos szerviztechnikus beavatkozását igényli.

6.3 Információs üzenetek

Ebben a fejezetben olyan információs üzeneteket ismertetünk, amelyek megjelenhetnek a termék kijelzőjén. Ha ugyanaz az üzenet gyakran megjelenik, forduljon a GARDENA ügyfélszolgálatához.

Üzenet	Ok	Teendő
<i>Gyenge akkumulátor</i>	A termék nem találja a töltőállomást.	Ellenőrizze, hogy a töltőállomás és a vezetőhuzal telepítése megfelelő-e az útmutatóban leírtaknak. Lásd: <i>A vezetőhuzal telepítése</i> 20. oldalon.
	A vezetőhuzal elszakadt vagy nincs csatlakoztatva.	Állapítsa meg, hol van szakadás, és javítsa ki azt.
	Elhasználódott az akkumulátor.	Cserélje ki az akkumulátort. Lásd: <i>Akkumulátor</i> 34. oldalon.
	Meghibásodott a töltőállomás antennája.	Ellenőrizze, hogy pirosan villog-e a töltőállomás jelzőlámpája. Lásd: <i>A töltőállomás jelzőlámpája</i> 43. oldalon.
<i>Beállítások visszaállítva</i>	Annak megerősítése, hogy a végbe ment a <i>Gyári beállítások visszaállítása</i> funkció.	Ez nem rendellenesség. Nincs semmi teendő.
<i>Vezető nem található</i>	A vezetőhuzal nem csatlakozik a töltőállomáshoz.	Ellenőrizze, megfelelően csatlakozik-e a vezetőhuzal csatlakozója a töltőállomáshoz. Lásd: <i>A vezetőhuzal telepítése</i> 20. oldalon.
	Szakadás a vezetőhuzalon.	Állapítsa meg, hol van szakadás. A vezetőhuzal sérült részét cserélje ki új hurokvezetékkel és eredeti csatlakozót használva.
	A vezetőhuzal nem csatlakozik a határolóhurokhoz.	Ellenőrizze, megfelelően csatlakozik-e a vezetőhuzal a határolóhuzalhoz. Lásd: <i>A vezetőhuzal telepítése</i> 20. oldalon.
<i>Vezetőhuzal kalibrálása sikertelen</i>	A terméknek nem sikerült kalibrálnia a vezetőhuzalt.	Ellenőrizze, hogy a vezetőhuzal az útmutatás alapján van-e telepítve. Lásd: <i>A vezetőhuzal elhelyezésének megállapítása</i> 18. oldalon. Ellenőrizze, hogy a vezetőhuzal bal oldalán elegendő-e a távolság. Lásd: <i>A vezetőhuzal elhelyezésének megállapítása</i> 18. oldalon.
<i>Vezetőhuzal kalibrálása végrehajtva</i>	A termék sikeresen kalibrálta a vezetőhuzalt.	Nincs semmi teendő.

6.4 A töltőállomás jelzőlámpája

A telepítés akkor teljesen működőképes, ha a töltőállomás jelzőlámpája folyamatos vagy villogó zöld fényvel világít. Ha nem ez a helyzet, kövesse az alábbi hibaelhárítási útmutatót.

A www.gardena.com címen további tudnivalók találhatóak. Ha továbbra is segítségre van szüksége, kérjük, forduljon a GARDENA ügyfélszolgálatához.

Fény	Ok	Teendő
<i>Folyamatos zöld fény</i>	Jó a jel	Nincs semmi teendő
<i>Villogó zöld fény</i>	Jó a jel, és aktív az <i>ECO üzemmód</i> .	Nincs semmi teendő. Az <i>ECO móddal</i> kapcsolatban további információkért lásd: Lásd: <i>ECO mód26. oldalon</i> .
<i>Villogó kék fény</i>	A határoló hurok nem csatlakozik a töltőállomáshoz.	Ellenőrizze, megfelelően csatlakoznak-e a határoló huzal vezetékcsatlakozói a töltőállomáshoz. Lásd: <i>A vezetőhuzal telepítése20. oldalon</i> .
	Szakadás a határoló hurkon.	Állapítsa meg, hol van szakadás. A hurok sérült részét cserélje ki új hurokvezetékkel és eredeti csatlakozót használva.
<i>Villogó sárga fény</i>	A vezetőhuzal nem csatlakozik a töltőállomáshoz.	Ellenőrizze, megfelelően csatlakozik-e a vezetőhuzal a töltőállomáshoz. Lásd: <i>A vezetőhuzal telepítése20. oldalon</i>
	Szakadás a vezetőhuzalon.	Állapítsa meg, hol van szakadás. A vezetőhuzal sérült részét cserélje ki új hurokvezetékkel és eredeti csatlakozót használva.
<i>Villogó piros fény</i>	Szakadás a töltőállomás antennájában.	Forduljon a GARDENA ügyfélszolgálatához.
<i>Folyamatos piros fény</i>	Meghibásodott az áramköri lap vagy nem megfelelő a tápellátás a töltőállomásban. Hivatalos szerviztechnikusra kell bízni a probléma megoldását.	Forduljon a GARDENA ügyfélszolgálatához.

6.5 Hibajelenségek

Ha a termék nem működik megfelelően, tekintse meg az alábbi hibaelhárítási útmutatót.

A www.gardena.com címen található GYIK (Gyakran Ismételt Kérdések) bejegyzései számos gyakran felmerülő kérdésre adnak választ. Ha továbbra sem talál megoldást a hibára, forduljon a GARDENA ügyfélszolgálatához.

Hibajelenségek	Ok	Teendő
A termék nehezen dokkol.	A vezetőhuzal nem fut elég hosszan egyenesen a töltőállomástól.	A következő részben ellenőrizze, hogy a töltőállomás telepítése megfelel-e az útmutatásnak: <i>A töltőállomás telepítése 19. oldalon</i>
	A vezetőhuzal nincs behelyezve a töltőállomás alatt lévő csatornába.	A működés szempontjából rendkívül fontos, hogy a vezetőhuzal tökéletesen egyenes legyen, és a megfelelő helyzetben legyen a töltőállomás alatt. Éppen ezért gondoskodjon róla, hogy a vezetőhuzal a csatornájában fekvődjön a töltőállomásban. Lásd: <i>A vezetőhuzal telepítése 20. oldalon</i> .
	A töltőállomás emelkedőn van.	A töltőállomást vízszintes felületen kell elhelyezni. Lásd: <i>A töltőállomás elhelyezésének megállapítása 15. oldalon</i> .
Rosszkor működik a termék.	Be kell állítani a termék óráját.	Állítsa be az órát. Lásd: <i>Az idő és dátum beállítása 26. oldalon</i> .
	Rosszul van beállítva a nyírás kezdési és befejezési időpontja.	Állítsa vissza a nyírás kezdési és leállítási idejének beállításait. Lásd: <i>A működési időszak visszaállítása 23. oldalon</i> .
A termék rezeg.	A sérült kések a vágórendszer kiegyensúlyozatlanságához vezetnek.	Ellenőrizze és szükség esetén cserélje ki a késeket és a csavarokat. Lásd: <i>A kések cseréje 34. oldalon</i> .
	Túl sok kés azonos helyen a vágórendszer kiegyensúlyozatlanságához vezet.	Ellenőrizze, hogy minden csavarra csak egy kés került-e.
	Különböző típusú (vastagságú) GARDENA kések lettek használva.	Ellenőrizze a kések típusát.
A termék mozog, de nem forog a késtárcsa.	A termék keresi a töltőállomást, vagy a kiindulási pont felé tart.	Nincs teendő. Amikor a fűnyíró a töltőállomást keresi, a késtárcsa nem forog.
A termék a megszokottnál rövidebb ideig végez fűnyírást egy töltéssel.	Fű vagy egyéb idegen tárgy blokkolja a késtárcsát.	Szerelje le és tisztítsa meg a késtárcsát. Lásd: <i>Tisztítsa meg a terméket 33. oldalon</i> .
	Elhasználódott az akkumulátor.	Cserélje ki az akkumulátort. Lásd: <i>Akkumulátor 34. oldalon</i> .

Hibajelenségek	Ok	Teendő
A nyírási és a feltöltési idő rövidebb a szokásosnál.	Elhasználódott az akkumulátor.	Cserélje ki az akkumulátort. Lásd: <i>Akkumulátor</i> 34. oldalon.
A termék több órán át a töltőállomásban tartózkodik.	A termék úgy van kialakítva, hogy a Készenléti idő táblázatban ismertetett mennyiségű időt készenléti üzemmódban töltsen. Lásd: <i>Működési időszak és Készenléti</i> 30. oldalon.	Nincs teendő.
	Megnyomták a STOP gombot.	Nyissa ki a fedelet, adja meg a PIN kódot, és hagyja jóvá az OK gombbal. Nyomja meg a Start gombot, és csukja le a fedelet.
Egyetlen a nyírás.	Nincs eleget működésben a termék.	Hosszabbítsa meg a munka időtartamát. Lásd: <i>A működési időszak kiszámítása</i> 22. oldalon.
	A munkaterület alakja miatt a <i>1-3. terület</i> beállítás használata szükséges, hogy a termék minden távoli területre eltaláljon.	Az <i>1-3. terület</i> funkcióval vezesse el a terméket egy távoli területre. Lásd: <i>A Gyep lefedése funkció beállítása</i> 24. oldalon.
	A <i>Gyakoriság</i> beállítása nem felel meg a munkaterület elrendezésének.	Ellenőrizze, megfelelő-e a <i>Gyakoriság</i> beállítás értéke.
	Túl nagy a munkaterület.	Próbálkozzon a munkaterület csökkentésével vagy a munka időtartamának meghosszabbításával. Lásd: <i>A működési időszak beállítása</i> 23. oldalon.
	Tompák a kések.	Cserélje ki az összes kést. Lásd: <i>A kések cseréje</i> 34. oldalon.
	Hosszú a fű a vágási magassághoz képest.	Növelje meg a vágási magasságot, majd fokozatosan csökkentse.
	Fű halmozódott fel a késtárcsán vagy a motortengely körül.	Ellenőrizze, szabadon és könnyen forgatható-e a késtárcsa. Ha nem, akkor csavarozza le a késtárcsát, majd távolítsa el róla a fűvet és az idegen tárgyakat. Lásd: <i>Tisztítsa meg a terméket</i> 33. oldalon.

6.6 Hurokvezeték szakadásának megkeresése

A hurokvezeték szakadásának oka rendszerint véletlen fizikai sérülés, például óvatlan ásóhasználat miatt. Fagyos talajú területen az éles kövek mozgása a talajban ugyancsak kárt tehet a vezetékben. Az is szakadáshoz vezethet, ha a vezetéket túlságosan megfeszítve telepítik.

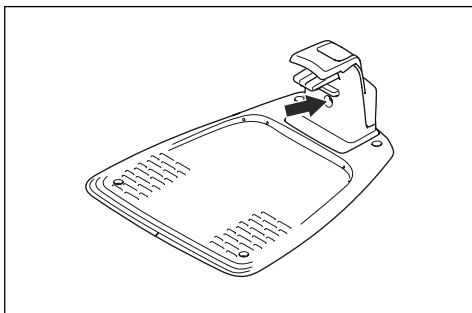
A közvetlenül a telepítés után végzett túl alacsony fűnyírás kárt tehet a vezeték szigetelésében. A szigetelés egyes sérülései csak hetek vagy hónapok elteltével vezetnek szakadáshoz. Ennek megelőzése érdekében a telepítést követő első hetekben maximális vágási magasságot kell beállítani, ami aztán kéthetente egy fokozattal csökkenthető a kívánt vágási magasság eléréséig.

A hurokvezeték hibás toldása ugyancsak szakadáshoz vezethet néhány héttel a toldás után. A toldás hibájának oka lehet például, ha az eredeti csatlakozó nem lett elég erősen összenyomva fogó segítségével, vagy ha az eredetinel gyengébb minőségű csatlakozót használtak. A hibaelhárítás folytatása előtt ellenőrizzen minden olyan csatlakozót, amelyről tudomása van.

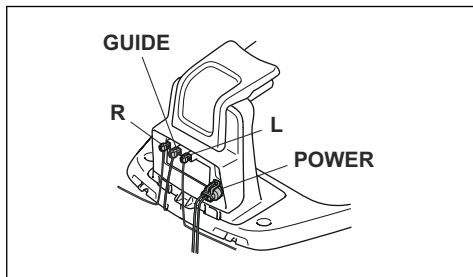
A vezeték szakadásának helye fokozatosan határozható be: lépésenként felezni kell azt a hurokszakaszt, ahol a szakadás lehet, egészen addig, amíg csak egy egészen rövid szakasz marad.

Az *ECO mód* esetén az alábbi módszer nem működik. Első lépésként gondoskodjon az *ECO mód* kikapcsolásáról. Lásd: *ECO mód*26. oldalon.

1. Ellenőrizze, kéken villog-e a töltőállomás jelzőlámpája – ez jelzi a határolóhurok szakadását. Lásd: *A töltőállomás jelzőlámpája*43. oldalon.



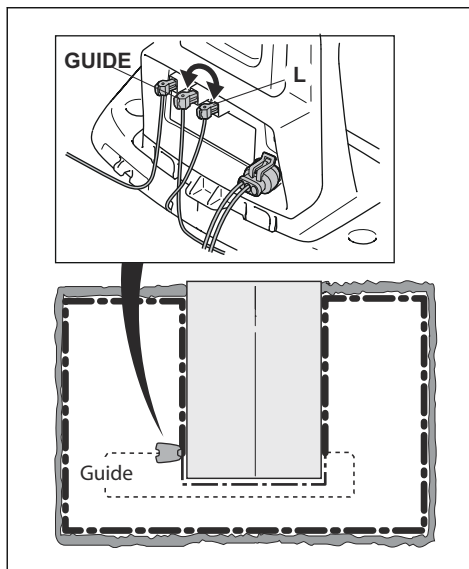
2. Ellenőrizze, megfelelőek és nem sérültek-e a határolóhuzal csatlakozásai a töltőállomáson. Ellenőrizze, hogy továbbra is kéken villog-e a töltőállomás jelzőlámpája.



3. Cserélje fel a vezetőhuzal és a határolóhuzal közötti csatlakozásokat a töltőállomáson.

Indítás az L és GUIDE csatlakozó átkapcsolásával.

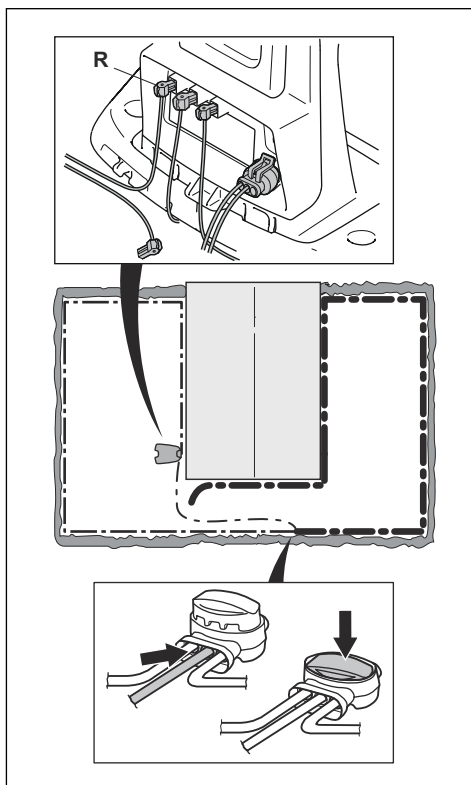
Ha a jelzőlámpa folyamatos zöld fénnel világít, akkor a szakadás valahol a határolóhuzalon van az L és azon pont között, ahol a vezetőhuzal a határolóhuzalhoz csatlakozik (vastag fekete vonal az ábrán).



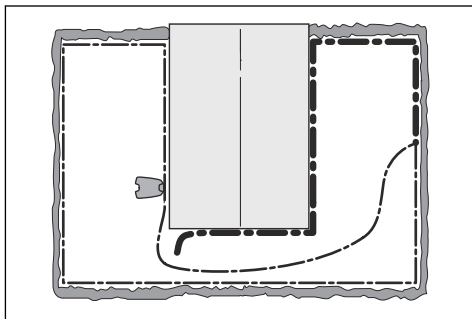
A hiba javításához határolóhuzalra, csatlakozó(k)ra és csatoló(k)ra lesz szüksége:

a) Ha a gyanús határolóhuzal rövid, akkor a legegyszerűbb, a teljes határolóhuzalt kicseréli a L és azon pont között, ahol a vezetőhuzal csatlakozik a határolóhuzalhoz (vastag fekete vonal).

b) Ha a gyanús határolóhuzal hosszú (vastag fekete vonal), tegye a következőket: Állítsa vissza az L és a GUIDE eredeti helyzetét. Ezt követően válassza le a következőt: R. Csatlakoztasson új hurokvezetékét az R csatlakozóhoz. Csatlakoztassa az új hurokvezeték másik végét a gyanús vezeték középső részéhez.

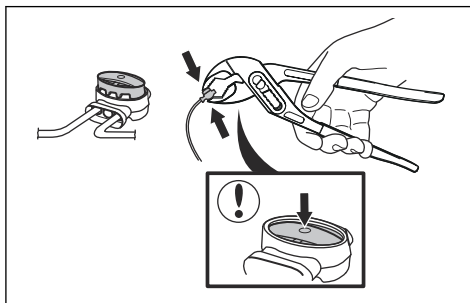


Ha a jelzőlámpa ekkor zölden világít, akkor a szakadás valahol a huzal leválasztott vége és azon pont között van, ahol az új vezeték csatlakozik (vastag fekete vonal az alábbi ábrán). Ilyen esetben vigye az új vezeték csatlakozási helyét közelebb a leválasztott véghez (körülbelül a gyanús szakasz közepére), és ismét ellenőrizze, hogy zöldre vált-e a jelzőlámpa.



Folytassa ezt az eljárást egészen addig, amíg csak egy nagyon rövid olyan huzalszakasz marad, ahol a kék villogás és a folyamatos zöld fény folyamatosan változik. Ezt követően az 5. lépéstől kezdve végezze el a műveletet.

4. Ha a jelzőlámpa továbbra is kék színnel villog a 3. lépésben: Állítsa vissza az L és a GUIDE eredeti helyzetét. Ezt követően kapcsolja át a következőket: R és GUIDE. Ha a jelzőlámpa ekkor zöld fényel világít, válassza le a L-t, majd csatlakoztasson egy új határolóhuzalt a következőhöz: L. Csatlakoztassa az új vezeték másik végét a gyanús vezeték középső részéhez. Kövesse a fenti 3a) és a 3b) részben ismertetett módszert.
5. A szakadás megtalálása után új huzallal kell helyettesíteni a sérült részt. Mindig eredeti csatlakozót használjon.



7 Szállítás, tárolás és ártalmatlanítás

7.1 Szállítás

A mellékelt lítium-ion akkumulátorokra a veszélyes anyagokra vonatkozó jogszabályok követelményei érvényesek.

- Tartsa be az összes vonatkozó nemzeti előírást.
- Kereskedelmi szállításnál – harmadik fél és szállítmányozó cégek esetén is – a csomagolásra és címkézésre vonatkozó speciális előírásokat be kell tartani.

7.2 Tárolás

- Töltse fel teljesen a terméket. Lásd az *Az akkumulátor töltése* 31. oldalon fejezetet.
- Kapcsolja ki a készüléket az **ON/OFF** gombbal. Lásd az *Az ON/OFF gomb* 29. oldalon fejezetet.
- Tisztítsa meg a terméket. Lásd az *Tisztítsa meg a terméket* 33. oldalon fejezetet.
- Tartsa a terméket száraz, fagymentes területen.
- A terméket az összes kerekére állítva, vagy GARDENA fali akasztóra felakasztva tárolja.
- Ha a töltőállomást beltéren tartja, válassza le és távolítsa el a töltőállomásról a tápegységet és az összes csatlakozót. A csatlakozóhuzalok végeit dugja zsírt tartalmazó dobozba.

Megjegyzés: Ha a töltőállomást kültéren tartja, ne válassza le a tápegységet és a csatlakozókat.

7.3 Hulladékkezelés

- Kövesse a helyi újrahasznosítási előírásokat és a vonatkozó szabályozásokat.
- Az akkumulátor eltávolításával kapcsolatos tudnivalóként tekintse meg a következő fejezetet: *Az akkumulátor cseréje* 35. oldalon.

8 Műszaki adatok

8.1 Műszaki adatok

Adatok	SILENO city smart SILENO city	SILENO life smart SILENO life
Méretek		
Hossz, cm	55	58
Szélesség, cm	38	39
Magasság, cm	23	23
Tömeg, kg	7.3	7.3
Elektromos rendszer		
Akkumulátor, lítium-ion 18 V/2,1 Ah, cikkszám:	584 85 28-01, 584 85 28-02	
Akkumulátor, lítium-ion 18 V/2,0 Ah, cikkszám:	590 21 42-02	
Akkumulátor, lítium-ion 18,25 V/2,0 Ah, cikkszám:	590 21 42-03	
Tápellátás, V/28 V DC	100-240	100-240
Kisfeszültségű kábel hossza, m	5	5
Átlagos energiafogyasztás maximális használat mellett	4 kWh/hónap egy 500 m ² területű munkaterületen	7 kWh/hónap egy 1250 m ² területű munkaterületen
Töltési áram, A DC	1,3	1,3
Átlagos fűnyírési idő, perc	65	65
Átlagos töltési idő, perc	60	60
Határolóhuzal-antenna		
Működési frekvenciatartomány, Hz	300–80000	300–80000
Maximális rádiófrekvenciás teljesítmény, mW 60 m-en ¹	<25	<25

¹ Az antennákra leadott maximális aktív teljesítmény a rádiókészülék működési frekvenciasávjában.

A környezet zajszennyezése hangerőként mérve²	SILENO city smart SILENO city	SILENO life smart SILENO life
Mért hangerő zajszintje, dB (A)	56	56
Zajkibocsátás mérési pontatlansága K_{WA} , dB (A)	2	2
Garantált hangerő zajszintje, dB (A)	58	58
Hangnyomásszint a felhasználó fülénél, dB (A) ³	45	45

A zajkibocsátási nyilatkozatok megfelelnek az EN 50636-2-107:2015 szabványnak

Nyírás	SILENO city smart SILENO city	SILENO life smart SILENO life
Vágórendszer	3 forgó vágókés	
Késmotor fordulatszáma, ford./perc	2500	2500
Teljesítményfelvétel nyíráskor, W +/- 20%	20	20
Vágási magasság, cm	2-5	2-5
Vágási szélesség, cm	16	22
A lehető legkeskenyebb átjáró, cm	60	60
A vágási terület maximális lejtése, %	25	30
A határolóhuzal maximális lejtése, %	10	10
A határolóhuzal maximális hossza, m	300	300
A vezetőhurok maximális hossza, m	150	150

IP-besorolás	SILENO city smart SILENO city	SILENO life smart SILENO life
Termék	IPX5	IPX5
Töltőállomás	IPX5	IPX5
Tápellátás	IPX4	IPX4

Bluetooth®	SILENO city smart SILENO city	SILENO life smart SILENO life
Működési frekvenciatartomány, MHz	2400 - 2484	2400 - 2484
Maximális átvitt teljesítmény, dBm	8	8

² A környezetben a 2000/14/EK sz. EK irányelvvel összhangban hangteljesítményként mért zajkibocsátás (L_{WA}). A garantált hangteljesítményszint a gyártás során eltérő lehet, és 1-3 dB(A) mértékű eltérések lehetnek a teszt kódhoz képest is.

³ Hangnyomás zajszintjének mérési pontatlansága K_{pA} 2-4 dB (A)

Belső SRD (kis hatótávolságú készülék)	SILENO city, SILENO life	smart SILENO city, smart SILENO life
Működési frekvenciatartomány, MHz	-	863-870
Maximális átvitt teljesítmény, dBm	-	14
Szabadtéri rádióhatókör, kb. m	-	100

A Husqvarna AB nem garantálja a teljes kompatibilitást a termék és az egyéb típusú vezeték nélküli rendszerek, úgymint távvezérlők, rádióadók, indukciós hurkok, föld alatti villanypáztörök és hasonlók között.

A termékek Angliában vagy a Cseh Köztársaságban készülnek. Az információkat lásd a típus táblán. Lásd: *Bevezető3. oldal*.

9 Garancia

9.1 Garanciális feltételek

A GARDENA két évig garatálja a termék működését (a vásárlás napjától számítva). A garancia az anyag- és gyártási hibákból eredő súlyos meghibásodásokra vonatkozik.

Garanciaidőn belül a terméket térítésmentesen cseréljük vagy javítjuk, amennyiben teljesülnek az alábbi feltételek:

- A terméket és a töltőállomást csak a jelen használati utasításnak megfelelően szabad használni. A jelen gyártói garancia nem befolyásol a kereskedővel/forgalmazóval szembeni semmilyen garanciális jogosultságot.
- A végfelhasználó vagy jogosulatlan harmadik személy nem tehet kísérletet a termék javítására.

Néhány példa olyan meghibásodásokra, amelyekre a garancia nem terjed ki:

- Nagynyomású tisztítóberendezés alkalmazásából vagy víz alá merítés miatt beszivárgott vízből adódó meghibásodás, például ha a nagy eső miatt tócsa képződik.
- Villám okozta sérülés.
- Az akkumulátor nem megfelelő tárolásából vagy kezeléséből eredő károsodás.
- Nem eredeti GARDENA akkumulátor használata okozta sérülés.
- A nem eredeti GARDENA alkatrészek és kiegészítők, például kések és telepítési anyagok használatából eredő károk.
- A hurokvezeték sérülése.
- A terméken vagy a tápegységén végzett, nem engedélyezett módosítás vagy javítás következtében keletkezett kár.

A kések és kerekek fogyóeszköznek számítanak, nem vonatkozik rájuk a garancia.

A GARDENA termék meghibásodása esetén forduljon a GARDENA szervizéhez további útmutatásért. Kérjük, készítse elő a robotfűnyíró számláját vagy nyugtáját és sorozatszámát, amikor a GARDENAszervizéhez fordul.

10 EK megfelelési nyilatkozat

10.1 EK megfelelési nyilatkozat

A **Husqvarna AB**, SE-561 82 Huskvarna, Svédország, tel: +46-36-146500, kijelenti, hogy azok a **GARDENA SILENO city**, **GARDENA smart SILENO city**, **GARDENA SILENO life** és **GARDENA smart SILENO life** robotfűnyírók, amelyek a 2018. év 48. hetében vagy azt követően kaptak sorozatszámot (az év és a hét jól láthatóan fel van tüntetve az adattáblán, a sorozatszám előtt), megfelelnek az EGK TANÁCSA következő IRÁNYELVÉNEK:

- „Gépekről szóló” **2006/42/EK** irányelv.
 - Az akkumulátoros meghajtású elektromos robotfűnyírókra vonatkozó speciális követelmények, **EN 50636-2-107: 2015**
 - Elektromágneses mezők **EN 62233: 2008**.
- Egyes veszélyes anyagok alkalmazásának korlátozásáról szóló **2011/65/EU** irányelv.
 - Az alábbi szabvány került alkalmazásra: **EN 50581:2012**
- **2000/14/EK** irányelv „egyes kültéri berendezések zajkibocsátási követelményeiről”. A zajszennyezéssel és a vágási szélességgel kapcsolatos adatokat lásd: *Műszaki adatok49. oldalon*.

A 0404, RISE SMP Svensk Maskinprovning AB, Box 7035, SE-750 07 Uppsala, Sweden bejelentett tanúsítási szervezet az EGK Tanácsa 2000. május 8-i, a környezet zajszennyezésével foglalkozó, 2000/14/EK sz. irányelvének VI. melléklete értelmében megfelelés-értékelési jelentést adott ki. A tanúsítvány száma: 01/901/287 a GARDENA SILENO city és a GARDENA smart SILENO city, valamint a GARDENA SILENO life és a GARDENA smart SILENO life vonatkozásában.

- „A rádióberendezésekkel kapcsolatos” **2014/53/EU** irányelv. A következő szabványok kerültek alkalmazásra:
 - **ETSI EN 303 447** Vázlat V1.1.1
 - **ETSI EN 300 328** v2.2.0
- Elektromágneses kompatibilitás:
 - **ETSI EN 301 489-1** Vázlat v2.2.0
 - **ETSI EN 301 489-17** Vázlat v3.2.0

- Az intelligens rendszerű készülékkel rendelkező GARDENA smart SILENO city és GARDENA smart SILENO life esetén az alábbiak is:

- **ETSI EN 301 489-3** v2.1.1
- **ETSI EN 300 220-1** v3.1.1
- **ETSI EN 300 220-2** v3.1.1



Huskvarna, 1.11.2018

Lars Roos

Global R&D Director, Electric category

(A Husqvarna AB technikai dokumentációért felelős hivatalos képviselője.)



EREDETI ÚTMUTATÁS

Fenntartjuk a jogot az előzetes figyelmeztetés nélküli változtatásokra.
Copyright © 2019 GARDENA Manufacturing GmbH. All rights reserved.

114 05 86-58



2019-01-30

