

Guía rápida

SILENO city, smart SILENO city
SILENO life, smart SILENO life



gardena.com



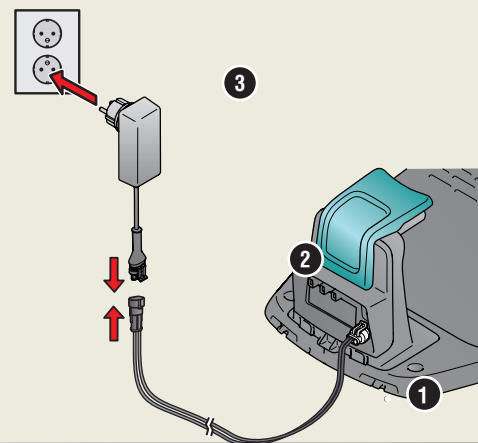
PRIMEROS PASOS CON EL ROBOT CORTACÉSPED DE GARDENA

1. Instalación de la estación de carga

Consulte los apartados 3.3.1 y 3.4.1 en el manual de usuario suministrado o en el sitio web de GARDENA (www.gardena.com).

1. Coloque la estación de carga sobre una superficie plana y nivelada con espacio alrededor.
2. Conecte el cable de baja tensión a la estación de carga y a la fuente de alimentación.
3. Conecte la fuente de alimentación a una toma de corriente de la red eléctrica de 100 - 240 V.
4. Pulse el botón **ON/OFF** para encender el producto. Coloque el producto en la estación de carga para cargar la batería, mientras se tiende el cable delimitador.

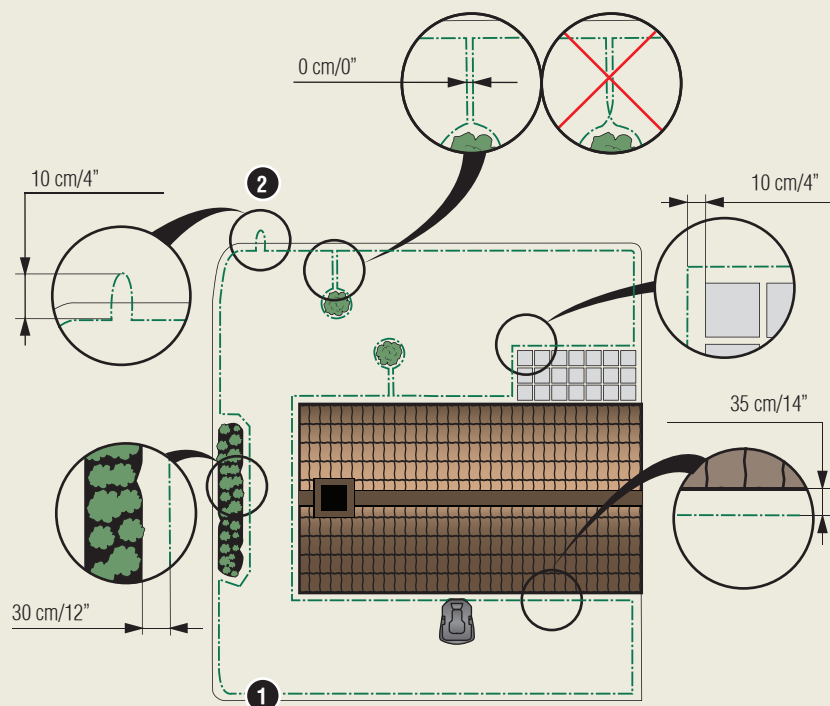
NOTA: No realice ningún ajuste en el producto hasta que haya finalizado la instalación (1-4).



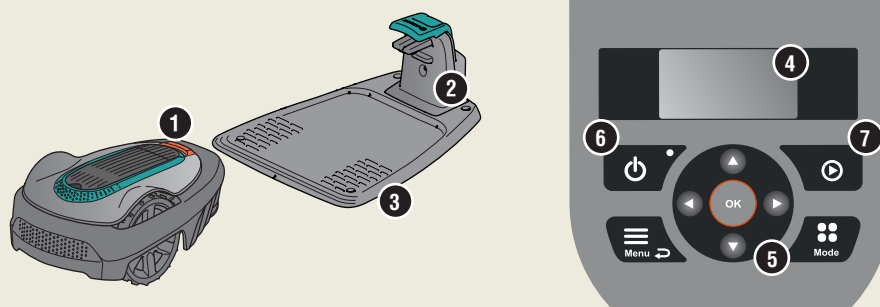
2. Colocación del cable delimitador

Consulte el apartado 3.3.3 en el manual de usuario suministrado o en el sitio web de GARDENA (www.gardena.com).

1. Tienda el cable delimitador de modo que forme un bucle alrededor de toda la zona de trabajo.
2. Haga un ojal en el extremo del cable delimitador en el que conectar el cable guía más adelante.



1. Botón STOP
2. LED para comprobación del funcionamiento del cable delimitador y el cable guía
3. Estación de carga
4. Pantalla
5. Teclado
6. Botón On/Off
7. Botón de arranque



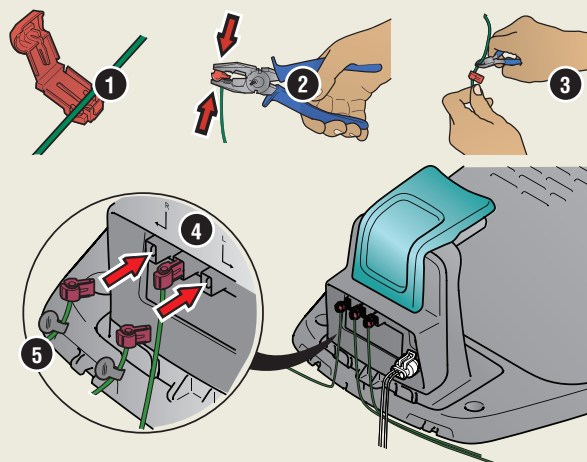


3. Conexión del cable delimitador

Consulte el apartado 3.4.2 en el manual de usuario suministrado o en el sitio web de GARDENA (www.gardena.com).

1. Abra el conector y coloque el cable delimitador en él.
2. Presione el conector y el cable juntos con unos alicates.
3. Corte el cable 1 a 2 cm después de los conectores.
4. Enchufe los conectores del cable delimitador en las clavijas de contacto marcadas con L (izquierda) y R (derecha) en la estación de carga.

NOTA: El cable de la derecha se debe conectar a la clavija derecha de la estación de carga; el cable izquierdo, a la clavija izquierda.



4. Colocación y conexión del cable guía

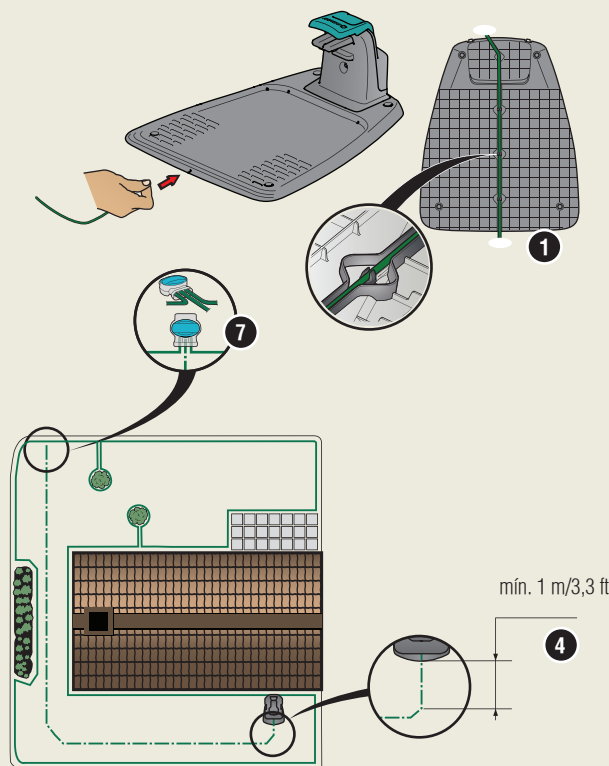
Consulte el apartado 3.3.4 y 3.4.3 en el manual de usuario suministrado o en el sitio web de GARDENA (www.gardena.com).

1. Fije el cable guía en los cierres a presión de la parte inferior de la estación de carga.
2. Coloque el conector en el cable de guía del mismo modo que el cable delimitador, según indican las instrucciones anteriores.
3. Enchufe el conector del cable guía a la clavija de contacto marcada como "Guide" en la estación de carga.
4. Extienda el cable guía al menos un metro recto desde el extremo delantero de la estación de carga.
5. Coloque el cable guía desde la estación de carga hasta el extremo del cable delimitador (ojal) en el que se realiza la conexión.

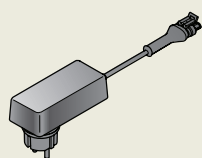
NOTA: No coloque el cable guía en un ángulo agudo.

6. Corte el cable delimitador por el centro del ojal que hizo en el punto 2.2.
7. Conecte el cable guía al cable delimitador insertando ambos cables en el acoplador y presionando el acoplador con unos alicates.

"Como complemento a esta guía rápida, hay vídeos de instalación paso a paso disponibles en el sitio web de GARDENA, www.gardena.com."



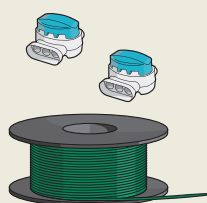
mín. 1 m/3,3 ft



Fuente de alimentación
(el aspecto de la fuente de alimentación
puede variar en función del mercado)



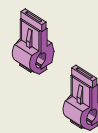
Cable de baja tensión



Cable delimitador y
acopladores



Soportes



Conectores



Medidor



5. Arranque y parada del producto

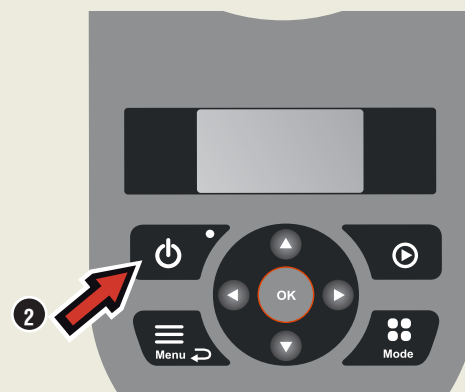
Consulte los apartados 4.1 a 4.5 en el manual de usuario suministrado o en el sitio web de GARDENA (www.gardena.com).

Para arrancar el producto

1. Abra la tapa teclado.
2. Pulse el botón de **encendido/apagado** (1). La pantalla se enciende.
NOTA: La primera vez, comienza una secuencia de arranque, en la que, por ejemplo, se elige un código PIN de cuatro dígitos.
3. Introduzca el código PIN mediante las **teclas de flecha arriba/abajo** y pulse el botón **OK**.

Para parar el producto

1. Pulse el botón **STOP**.



6. Cambio de los ajustes del producto

Consulte los apartados 3.10 en el manual de usuario suministrado o en el sitio web de GARDENA (www.gardena.com).

Todos los ajustes del producto se realizan mediante las funciones de los menús. Lea el manual de usuario y familiarícese con los menús y ajustes.

Adapte los ajustes al tamaño del césped

Adapte el tiempo de corte a su jardín con la función *Programar*. Si se permite que el producto corte con demasiada frecuencia, es posible que el césped parezca aplastado.

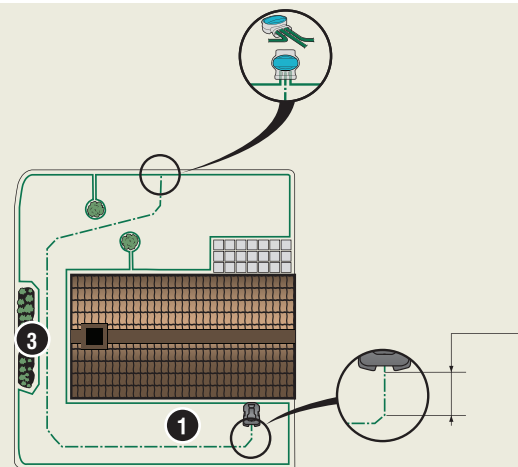
Programar

Utilice el asistente de programación para establecer un programa adecuado en función del tamaño del césped. Si desea cambiar la planificación por días individuales, utilice el menú *Programar - Avanzado*.

Compruebe el comportamiento del producto en los pasillos estrechos

Los pasillos estrechos del jardín pueden hacer que al cortacésped le resulte difícil encontrar la estación de carga. Utilice la función *Prueba* para comprobar si el producto puede pasar por el pasillo estrecho.

1. Coloque el producto en la estación de carga.
2. Seleccione *Prueba* en el menú (*Ajustes > Cobertura césped > Más > Prueba*) y pulse **OK**. A continuación, pulse el **botón de arranque** y cierre la tapa.
3. Compruebe que el producto sigue el cable de guía por el pasillo.
 - a. Si el producto se desplaza por el pasillo, la prueba ha terminado.
 - b. Si el producto no se desplaza por el pasillo: Compruebe que el cable delimitador se ha tendido siguiendo las instrucciones del apartado 3.3.4 del manual de usuario.



www.gardena.com

GARDENA[®]

114 05 87-46



2019-01-16

Nos reservamos el derecho a introducir cambios sin previo aviso.
Copyright © 2019 GARDENA Manufacturing GmbH. Todos los derechos reservados.
www.gardena.com