

Brzi vodič

SILENO city, smart SILENO city
SILENO life, smart SILENO life



gardena.com



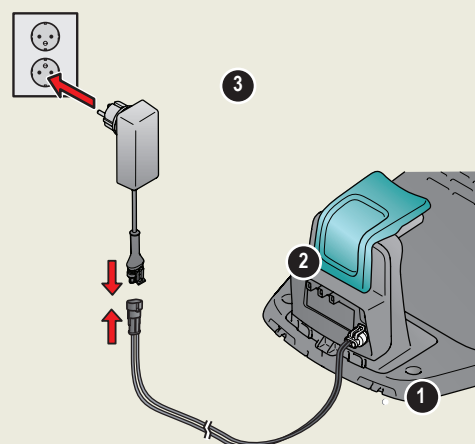
PRVA UPOTREBA ROBOTSKE KOSILICE GARDENA

1. Postavljanje stanice za punjenje

Pogledajte poglavlja 3.3.1 i 3.4.1 u isporučnim uputama za rukovanje ili na internetskoj stranici tvrtke GARDENA (www.gardena.com).

1. Postavite stanicu za punjenje na ravnu površinu na otvorenom prostoru.
2. Prikjučite niskonaponski kabel na stanicu za punjenje i napajanje.
3. Priključite napajanje na zidnu utičnicu od 100 V do 240 V.
4. Pritisnite tipku **ON/OFF** (UKLJUČIVANJE / ISKLJUČIVANJE) kako biste uključili proizvod. Stavite proizvod na stanicu za punjenje kako bi se akumulator napunio dok vi polažete graničnu žicu.

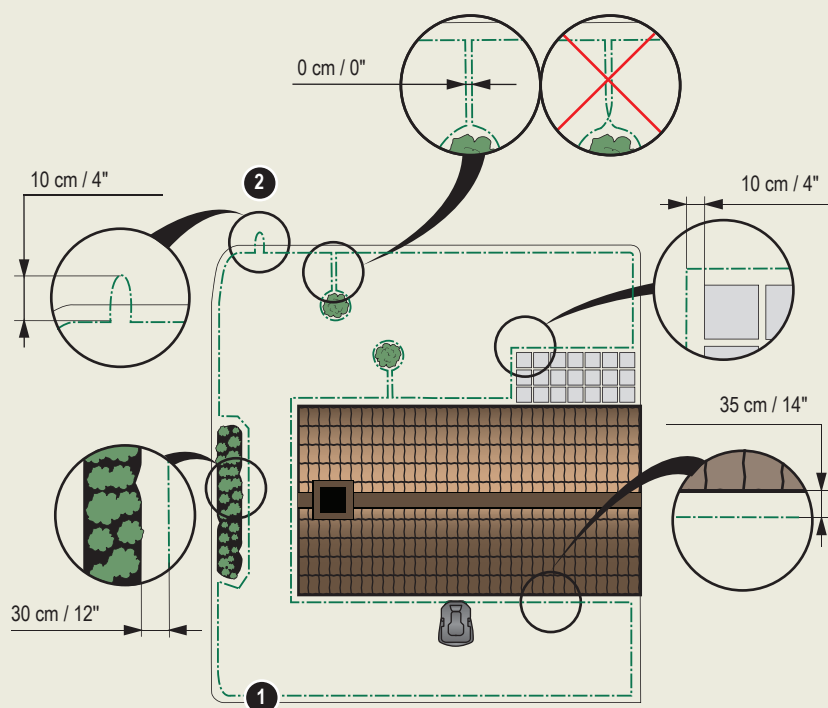
NAPOMENA: Nemojte nastaviti s postavkama proizvoda prije dovršenja instalacije (1-4).



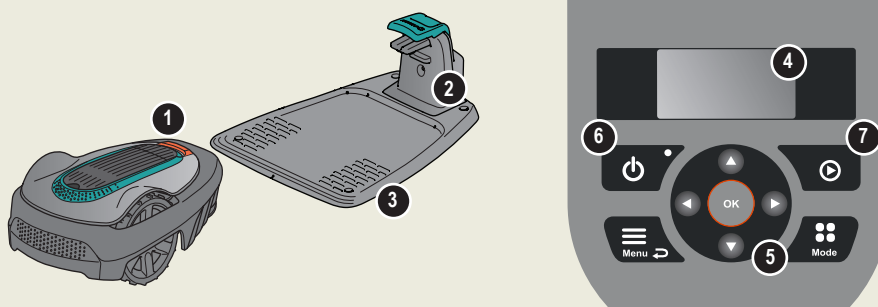
2. Polaganje granične žice

Pogledajte poglavlje 3.3.3 u isporučnim uputama za rukovanje ili na internetskoj stranici tvrtke GARDENA (www.gardena.com).

1. Položite graničnu žicu tako da oblikujete petlju oko cijelog radnog područja.
2. Napravite ušicu na mjestu na kojem ćete kasnije žicu za navođenje priključiti na graničnu žicu.



1. Tipka STOP
2. LED indikator za provjeru funkcija graničnih žica i žica za navođenje
3. Punjač
4. Zaslon
5. Tipkovnica
6. Gumb za uključivanje/isključivanje
7. Gumb za pokretanje



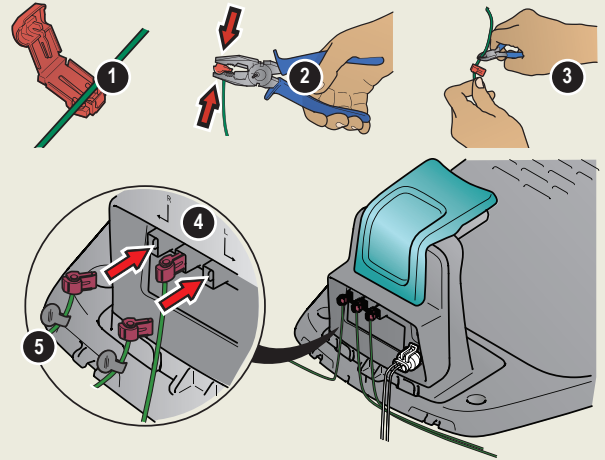


3. Povezivanje granične žice

Pogledajte poglavlje 3.4.2 u isporučanim uputama za rukovanje ili na internetskoj stranici tvrtke GARDENA (www.gardena.com).

1. Otvorite konektor i postavite graničnu žicu u konektor.
2. Kliještama pritisnite konektor i žicu.
3. Žicu odrežite 1 do 2 cm iza konektora.
4. Pritisnite konektore granične žice na kontaktne polove s oznakom L (lijevo) i R (desno) na stanici za punjenje.

NAPOMENA: Desna žica mora biti spojena na desni kontaktni pol stanice za punjenje, a lijeva žica na lijevi pol.

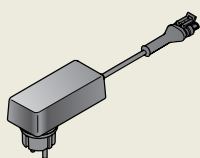
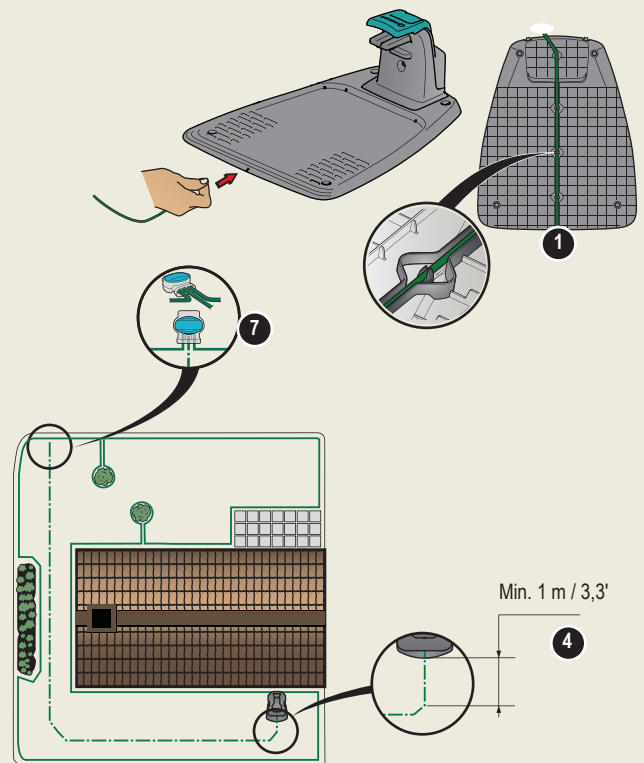


4. Polaganje i spajanje žice za navođenje

Pogledajte poglavlje 3.3.4 i 3.4.3 u isporučanim uputama za rukovanje ili na internetskoj stranici tvrtke GARDENA (www.gardena.com).

1. Pričvrstite vodič za žicu kopčama za pričvršćivanje na prorezu na donjoj strani stanice za punjenje.
 2. Spojite konektor sa žicom za vođenje na isti način kao i graničnu žicu, prema gore navedenim uputama.
 3. Pritisnite konektor žice za navođenje na kontaktni pol s oznakom Guide (navođenje) na stanici za punjenje.
 4. Žicu za navođenje izvucite najmanje 1 metar ravno od prednjeg stanice za punjenje.
 5. Položite žicu za navođenje od stanice za punjenje do točke spoja (ušice) na graničnoj žici.
- NAPOMENA:** Žicu za navođenje nemojte polagati pod ostrim kutom.
6. Prerežite graničnu žicu u središtu ušice koja je napravljena u koraku 2.2.
 7. Žicu za navođenje spajate s graničnom žicom umetanjem graničnih žica i žice za navođenje u spojnicu te pritiskanjem spojnice kliještama.

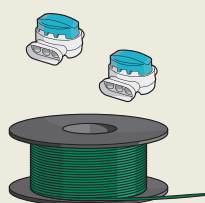
"Kao dodatak ovom brzom vodiču. Dostupni su videozapisi s koracima postavljanja na internetskoj stranici tvrtke GARDENA, www.gardena.com."



Električno napajanje
(električna napajanja
mogu se razlikovati ovisno o tržištu)



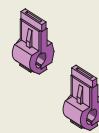
Niskonaponski kabel



Granična žica i
spojnice



Klinovi



Konektori



Kalibrator

5. Pokretanje i zaustavljanje proizvoda

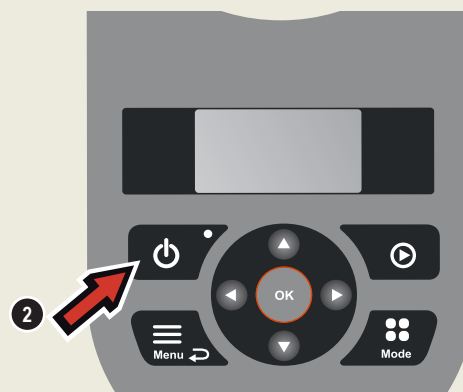
Pogledajte poglavlja 4.2 i 4.4 u isporučnim uputama za rukovanje ili na internetskoj stranici tvrtke GARDENA (www.gardena.com).

Pokretanje proizvoda

1. Otvorite poklopac tipkovnice.
2. Pritisnite gumb za **UKLJUČIVANJE/ISKLJUČIVANJE (ON/OFF)**. Uključuje se zaslon.
NAPOMENA: Prvi put slijed započinje odabirom, primjerice, četveroznamenkastog PIN koda.
3. Unesite PIN kod **tipkama sa strelicama gore/dolje** i pritisnite gumb **U redu (OK)**.

Zaustavljanje proizvoda

1. Pritisnite gumb **STOP**.



6. Promjena postavki proizvoda

Pogledajte poglavlja 3.10 u isporučnim uputama za rukovanje ili na internetskoj stranici tvrtke GARDENA (www.gardena.com).

Sve se postavke proizvoda namještaju putem funkcija izbornika. Pročitajte upute za rukovanje i upoznajte se s izbornicima i postavkama.

Prilagodite postavke veličini vašeg travnjaka

Prilagodite vrijeme košenja vašem vrtu pomoću funkcije *Raspored*. Ako je proizvodu dopuštena prečesta košnja, travnjak može izgledati ugaženo.

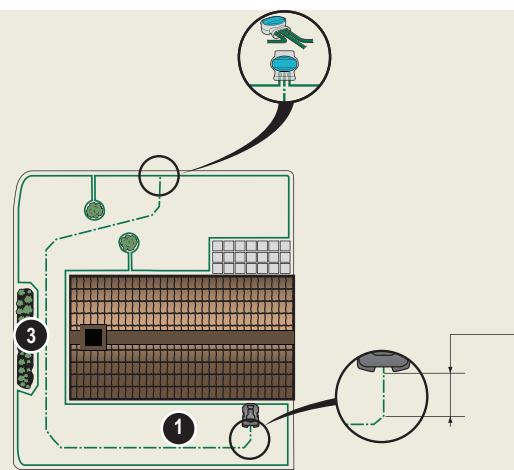
Raspored

Čarobnjakom za raspored zadajte raspored prikladan za veličinu travnjaka. Postavke rasporeda za pojedine dane možete promijeniti u izborniku *Raspored – Napredno*.

Napravite probnu vožnju s proizvodom kroz uske prolaze

Uski prolazi u vrtu kosilici mogu otežati pronalaženje stanice za punjenje. Uz pomoć funkcije *Testiranje* provjerite može li proizvod proći kroz uski prolaz.

1. Stavite proizvod na stanicu za punjenje.
2. Odaberite *Testiranje* u izborniku robotske kosilice (*Postavke > Pokrivenost travnjaka > Više > Testiranje*) i pritisnite **U redu**. Zatim pritisnite gumb **Start** i zatvorite poklopac.
3. Provjerite prati li proizvod žicu za vođenje kroz prolaz.
 - a. Ako se proizvod kreće kroz prolaz, testiranje je završeno.
 - b. Ako proizvod ne prolazi kroz prolaz: Provjerite je li granična žica položena u skladu s uputama u poglavlju 3.3.4 u uputama za rukovanje.



www.gardena.com

 **GARDENA®**

114 05 87-81



2019-01-30

Zadržavamo pravo na unošenje izmjena bez prethodne obavijesti.
Copyright © 2019 GARDENA Manufacturing GmbH. Sva prava pridržana.
www.gardena.com