

# Guida rapida

SILENO city, smart SILENO city  
SILENO life, smart SILENO life



[gardena.com](https://www.gardena.com)

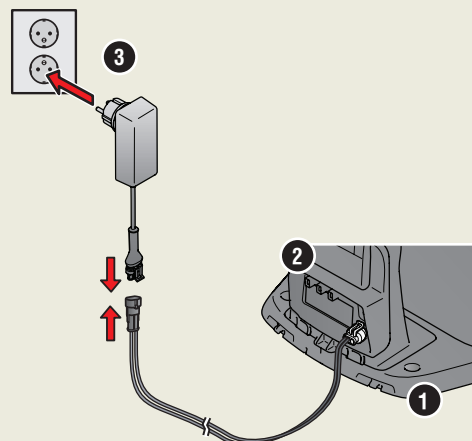


# OPERAZIONI PRELIMINARI CON IL ROBOT RASAERBA GARDENA

Per ulteriori informazioni e istruzioni, leggere il manuale dell'operatore completo o visitare il sito [www.gardena.com](http://www.gardena.com). I video di supporto all'installazione sono disponibili all'indirizzo [www.gardena.com](http://www.gardena.com).

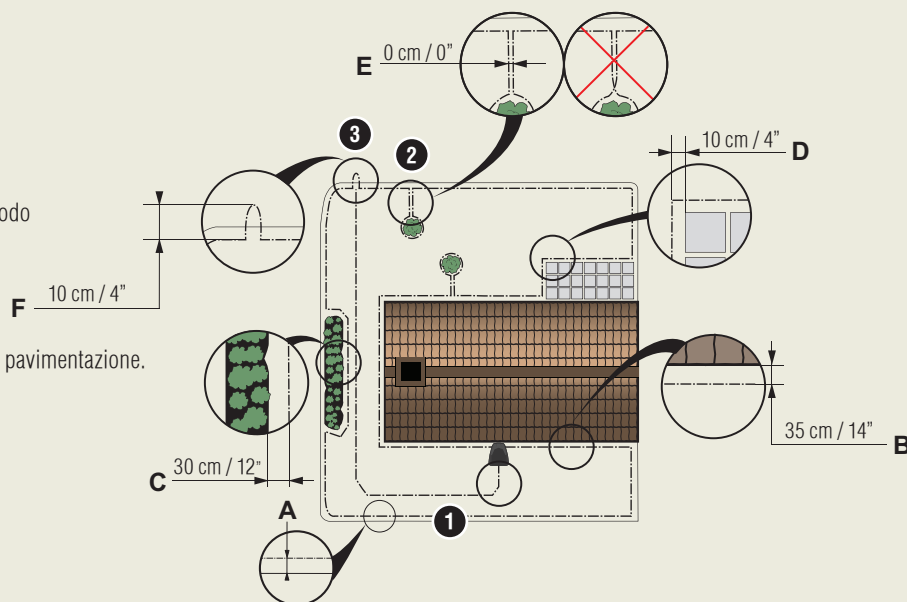
## 1. Installazione della stazione di ricarica

1. Posizionare la stazione di ricarica su una superficie piana in cui è disponibile uno spazio aperto.  
**NOTA:** per posizionare la stazione di ricarica in uno spazio limitato, sotto una veranda o in un angolo, leggere il manuale dell'operatore.
2. Collegare il cavo a bassa tensione alla stazione di ricarica e all'alimentazione.
3. In caso di utilizzo all'aperto, posizionare l'alimentatore ad un'altezza minima di 30 cm dal suolo.
4. Collegare il cavo di alimentazione a una presa a muro da 100-240 V.
5. Posizionare il robot rasaerba nella stazione di ricarica.
6. Premere il pulsante **ON/OFF** per accendere il robot rasaerba e per caricare la batteria mentre viene posato il cavo perimetrale.  
**NOTA:** non proseguire con le impostazioni del prodotto prima di aver completato l'installazione.

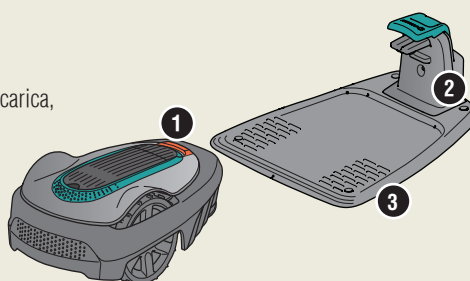


## 2. Installazione del cavo perimetrale

1. Posare il cavo perimetrale in modo che formi un anello intorno all'intera area di lavoro utilizzando i picchetti forniti e interrare il cavo.  
**NOTA:** fare in modo che il cavo perimetrale non formi curve strette.
2. Adattare la distanza tra il cavo perimetrale e i diversi ostacoli.
  - A: Posare il cavo perimetrale intorno a tutta l'area di lavoro in modo che la racchiuda in una sorta di cerchio.
  - B: Ostacoli di altezza > 5 cm (ad es. parete o recinzione).
  - C: Ostacoli bassi da 1-5 cm o bordo scosceso, ad esempio un'aiuola.
  - D: Oggetti a filo d'erba 0-1 cm, ad esempio, un vialetto, pietre di pavimentazione.
  - E: Crea un'isola per separare alcune aree.
3. Formare un occhiello nel punto del cavo perimetrale in cui verrà successivamente collegato il cavo guida (F).
4. Per gestire pendenze, passaggi e aree secondarie, fare riferimento al manuale dell'operatore.



1. Pulsante STOP
2. LED per il controllo del funzionamento della stazione di ricarica, del cavo perimetrale e dei cavi guida
3. Stazione di ricarica
4. Display
5. Tastiera
6. Pulsante ON/OFF
7. Pulsante di avvio

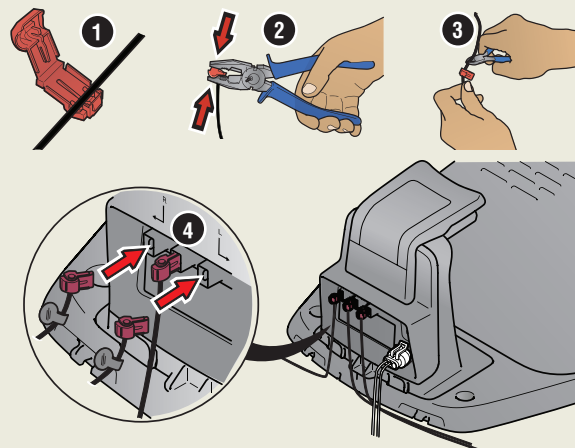




### 3. Connessione del cavo perimetrale

1. Aprire il connettore e posizionare il cavo perimetrale nel connettore.
2. Premere insieme il connettore e il cavo utilizzando un paio di pinze.
3. Tagliare il cavo 1-2 cm dopo i connettori.
4. Premere i connettori del cavo perimetrale sui pin di contatto contrassegnati con L (sinistra) e R (destra) sulla stazione di ricarica.

**NOTA:** il cavo di destra deve essere collegato al pin di contatto destro sulla stazione di ricarica e il cavo sinistro al pin sinistro.



### 4. Installazione e collegamento del cavo guida

Installare un cavo guida per portare il robot rasaerba in parti remote del prato e aiutarlo a trovare la stazione di ricarica.

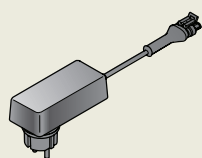
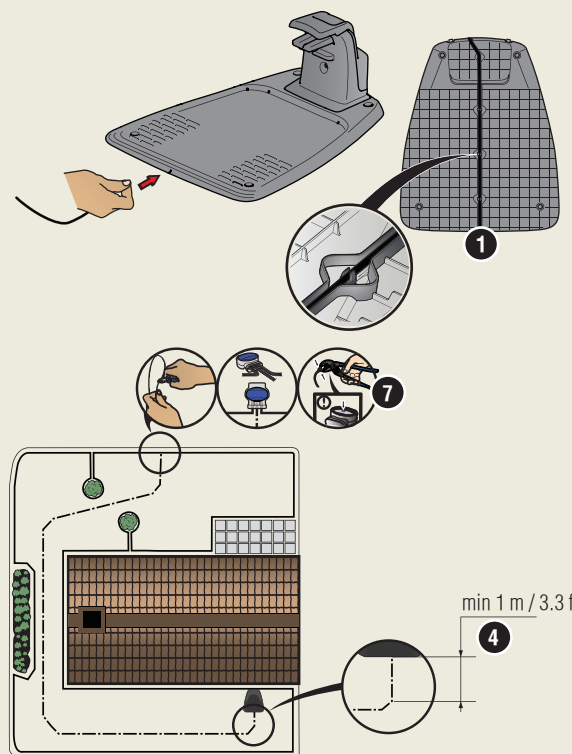
1. Spingere il cavo guida attraverso la parte inferiore della stazione di ricarica e fissarlo utilizzando le chiusure a scatto.
2. Montare il connettore sul cavo guida come è stato fatto per il cavo perimetrale, seguendo le istruzioni riportate sopra.
3. Premere il connettore del cavo guida sul pin di contatto contrassegnato GUIDA sulla stazione di ricarica.
4. Stendere il cavo guida per almeno 1 m in linea retta dal bordo anteriore della stazione di ricarica.
5. Posare il cavo guida dalla stazione di ricarica fino al punto del cavo perimetrale (occhiello) in cui viene effettuato il collegamento utilizzando i picchetti in dotazione o interrare il cavo.

**NOTA:** posare il cavo guida in modo che non formi curve strette e che non attraversi il cavo perimetrale, ad esempio quando è disposto in modo da formare un'isola.

6. Tagliare il cavo perimetrale al centro dell'occhiello che è stato realizzato al punto 2.3.
7. Collegare il cavo guida al cavo perimetrale, inserendo entrambi i cavi nel giunto e facendo pressione sul giunto con un paio di pinze.

**NOTA:** dopo l'installazione del cavo guida, fissare la stazione di ricarica al suolo utilizzando le viti e la chiave a brugola in dotazione.

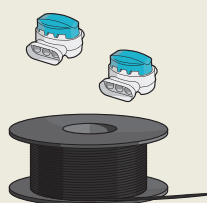
**NOTA:** per ottenere prestazioni ottimali attraverso passaggi stretti, assicurarsi che il cavo guida sia posato correttamente attraverso di essi. Per ulteriori istruzioni, consultare il manuale dell'operatore.



Alimentatore (l'aspetto dell'alimentatore può essere diverso a seconda del modello)



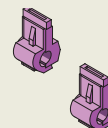
Cavo a bassa tensione



Cavo perimetrale e giunti



Picchetti



Connettori



Astina di misurazione



## 5. Avvio e arresto del robot rasaerba

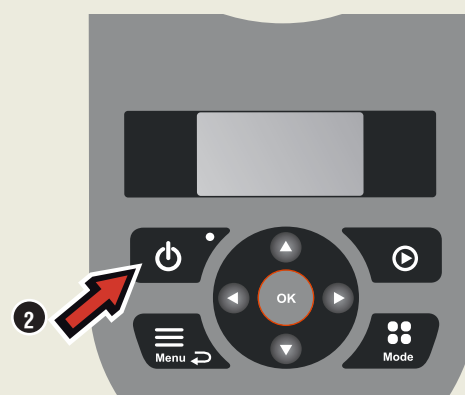
Quando si avvia il robot rasaerba per la prima volta, inizia una sequenza di avvio in cui è possibile selezionare la lingua, il paese, la data, l'ora e il codice PIN personale. È inoltre disponibile una calibrazione che prevede che il robot rasaerba segua automaticamente il cavo guida.

### Avviamento del prodotto

1. Aprire il portello della tastiera.
2. Premere il pulsante **ON/OFF** per 3 secondi.
3. Inserire il codice PIN.
4. Selezionare la modalità operativa.
5. Chiudere il portello.

### Arresto dell'unità

1. Premere il pulsante **STOP**.



## 6. Modifica delle impostazioni

Tutte le impostazioni del robot rasaerba vengono configurate attraverso le funzioni del menu. Leggere il manuale dell'operatore e acquisire familiarità con i menu e le impostazioni.

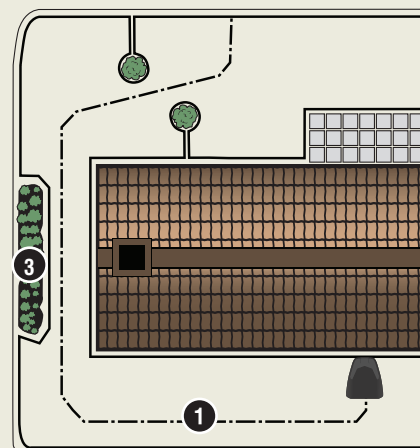
1. La funzione Programma viene utilizzata per regolare il tempo di taglio in base all'area di lavoro. Se il robot rasaerba effettua tagli troppo frequenti, l'erba può risultare appiattita. Attenersi alla guida alla programmazione per impostare un programma idoneo. Premere il pulsante **Menu** e selezionare *Programma > Guida* alla programmazione e immettere le dimensioni dell'area di lavoro. Se si desidera modificare le impostazioni del programma per singoli giorni, utilizzare *Programma - Avanzato*.
2. Utilizzare il pulsante **Modalità** per scegliere la modalità operativa, ad esempio *Area principale*, *Area secondaria* e *Parcheggio*.



## Prova di funzionamento del robot rasaerba per l'attraversamento di passaggi stretti

I passaggi stretti presenti nel giardino possono rendere difficile per il rasaerba il ritrovamento della stazione di ricarica. Utilizzare la funzione *Test* per verificare se il robot rasaerba possa attraversare il passaggio stretto.

1. Posizionare il robot rasaerba nella stazione di ricarica.
2. Selezionare *Test* nel menu *Impostazioni > Gestione del prato > Altro > Test* e premere **OK**. Quindi premere il pulsante **Start** e chiudere il portello.
3. Verificare che il robot rasaerba segua il cavo guida attraverso il passaggio.
  - a. Se il robot rasaerba passa attraverso il passaggio, il test è completo.
  - b. Se il robot rasaerba non riesce a passare attraverso il passaggio: verificare che il cavo guida sia posato come indicato nelle istruzioni del manuale operatore.



[www.gardena.com](http://www.gardena.com)

 **GARDENA®**

114 18 54-41



2019-11-28

Ci riserviamo il diritto di apportare modifiche senza preavviso.  
Copyright © 2019 GARDENA Manufacturing GmbH.  
Tutti i diritti riservati. [www.gardena.com](http://www.gardena.com)