

# Trumpasis vadovas

SILENO city, smart SILENO city  
SILENO life, smart SILENO life



[gardena.com](https://gardena.com)

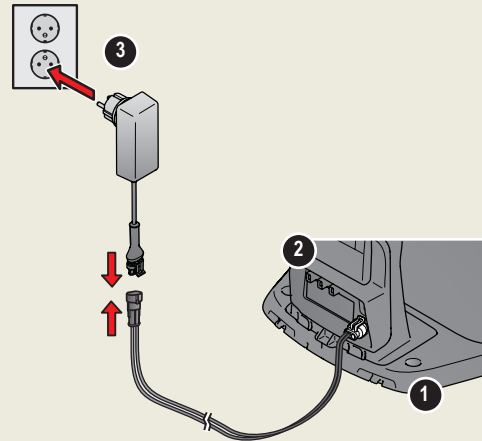


# ĮVADAS Į „GARDENA“ ROBOTĄ VEJAPJOVĘ

Prireikus daugiau informacijos ir instrukcijų, perskaitykite visą su gaminiu tiekiamą naudojimo instrukciją arba apsilankykite [www.gardena.com](http://www.gardena.com).  
Mokomųjų įrengimo vaizdo įrašų galima rasti [www.gardena.com](http://www.gardena.com).

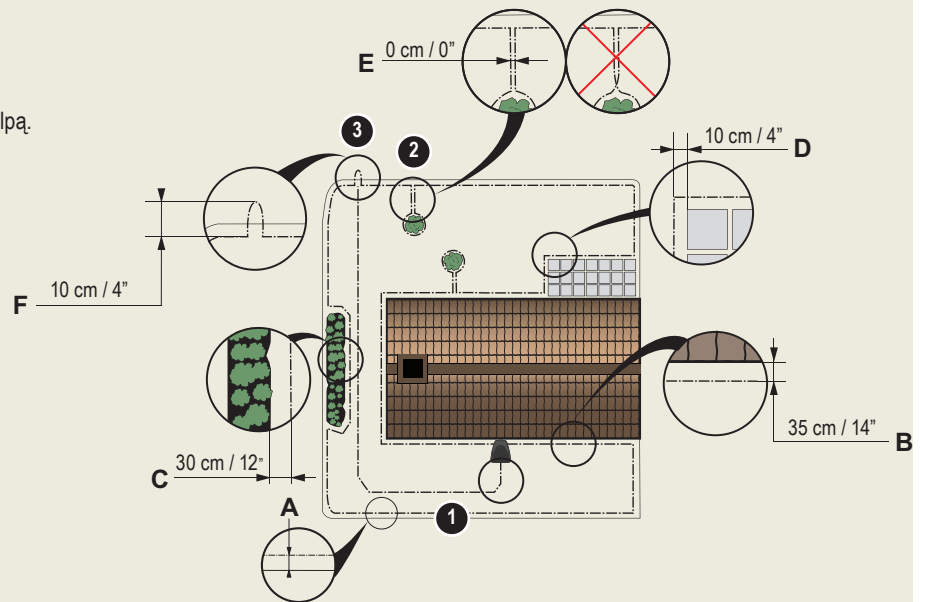
## 1. Įkrovimo stoties įrengimas

1. Padėkite įkrovimo stotį ant plokščio ir lygaus paviršiaus atviroje vietoje.  
**PASTABA.** Norėdami padėti įkrovimo stotį ankštoje vietoje, pvz., po veranda arba kampe, perskaitykite naudojimo instrukciją.
2. Įjunkite įkrovimo stotį į energijos tiekimo tinklą naudodami žemos įtampos laidą.
3. Jei stotis įrengiama lauke, pakelkite maitinimo šaltinį ne mažiau kaip 30 cm / 12 col. nuo žemės.
4. Įjunkite laidą į 100–240 V elektros lizdą.
5. Pastatykite robotą vejapjovę įkrovimo stotyje.
6. Paspauskite **ĮJUNGIMO / IŠJUNGIMO** mygtuką, kad įjungtumėte robotą vejapjovę ir įkrautumėte akumuliatorių, kol bus nutiestas kontūro laidas.  
**PASTABA.** Toliau nereguliokite jokių gaminių nustatymų, jei gamins dar neįrengtas.

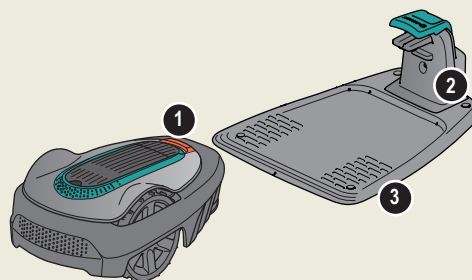


## 2. Kontūro laido tiesimas

1. Nutieskite kontūro laidą taip, kad jis apjuostų visą darbo zoną – naudokite pridėtus kuolus arba užkaskite laidą.  
**PASTABA.** Tiesdami laidą nepalikite smailių išlinkių.
2. Išlaikykite atstumą tarp kontūro laido ir kitų objektų.  
A: Nutieskite kontūro laidą aplink darbo zoną suformuodami kilpą.  
B: Aukštos kliūtys: > 5 cm / 2 col, pvz., siena arba tvora.  
C: Žemos kliūtys: 1–5 cm / 0,4–2 col. arba nuožulnus kraštas, pvz., gėlių lysvė.  
D: Vejos lygyje esantys objektai: 0–1 cm / 0,4 col, pvz., takelis, grindinio trinkelės.  
E: Izoliuokite zonas suformuodami saleles.
3. Suformuokite kilpą kontūro laide ten, kur vėliau ketinate prijungti kreipiamąjį laidą (F).
4. Informacijos, kaip elgtis esant šlaitams, pravažiuojamiems ir šalutiniams plotams, ieškokite naudojimo instrukcijoje.



1. STOP mygtukas
2. Šviesos diodas, nurodantis, ar veikia kontūro ir kreipiamasis laidas
3. Įkrovimo stotis
4. Ekranėlis
5. Skydelis
6. ĮJUNGIMO / IŠJUNGIMO mygtukas
7. Užvedimo mygtukas

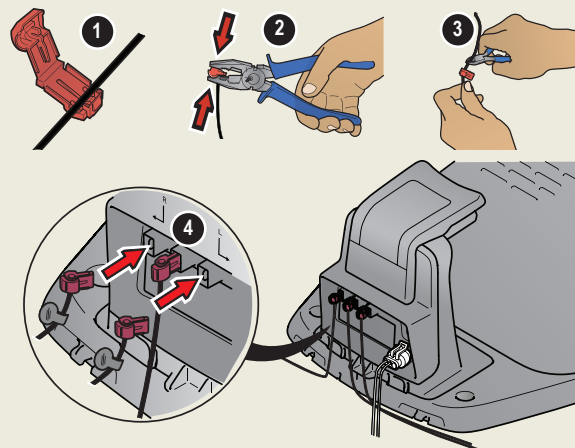




### 3. Kontūro laido prijungimas

1. Atidarykite jungtį ir įdėkite kontūro laidą į vidų.
2. Replėmis suspauskite jungtį ir laidą.
3. Laidą nukirpkite už 1–2 cm / 0,4–0,8 col. nuo jungčių.
4. Prispauskite kontūro laido jungtis prie įkrovimo stoties kontaktų gnybtų, pažymėtų L (kairė) ir R (dešinė).

**PASTABA.** Dešinįjį laido galą reikia prijungti prie dešiniojo įkrovimo stoties kontakto gnybto, o kairįjį laido galą – prie kairiojo gnybto.



### 4. Kreipiamojo laido montavimas ir prijungimas

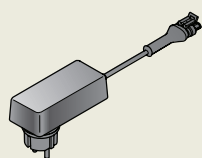
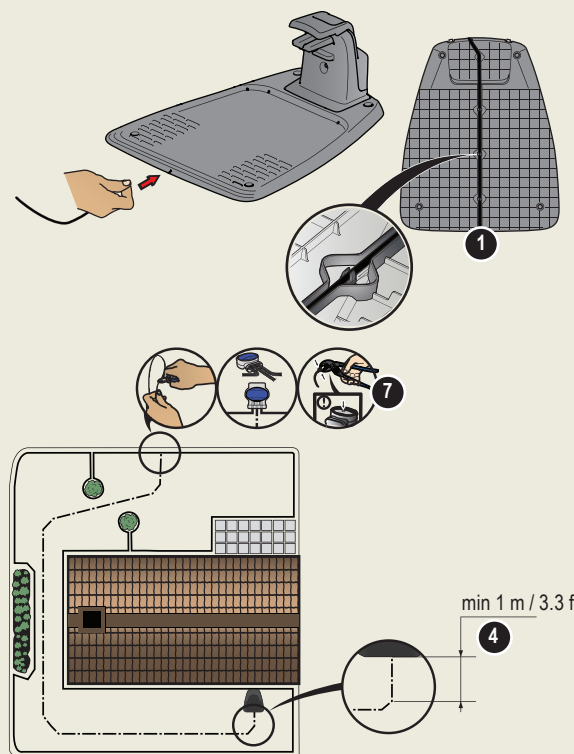
Įrenkite kreipiamąjį laidą, kad robotas vejamąjį galėtų nuvažiuoti iki nutolusių vejos dalių ir galėtų lengviau rasti įkrovimo stotį.

1. Prakiškite kreipiamąjį laidą pro įkrovimo stoties apačią ir pritvirtinkite jį naudodami užspaudžiamus fikساتorius.
2. Pritaisykite prie kreipiamojo laido jungtį tokiu pačiu būdu, kaip ir prie kontūro laido, kaip anksčiau aprašyta instrukcijoje.
3. Prispauskite kreipiamojo laido jungtį prie įkrovimo stoties kontakto gnybto, pažymėto GUIDE (kreipiamasis).
4. Bent 1 m / 3,3 pėd. kreipiamojo laido ištieskite tiesiai prieš įkrovimo stoties priekinį kraštą.
5. Kreipiamąjį laidą iš įkrovimo stoties nutieskite iki tos kontūro laido vietos (kilpos), kur padaryta jungtis, naudodami pateiktus kuoliukus arba užkaskite.
6. Nukirpkite kontūro laidą kilpos, kurią suformavote atlikdami 2.3 veiksmą, centre.
7. Prijunkite kreipiamąjį laidą prie kontūro laido, įkišdami kontūro laidus ir kreipiamąjį laidą į jungiamąją movą ir suspausdami jos kraštus replėmis.

**PASTABA.** Netieskite kreipiamojo laido aštriais kampais ir nekirkite juo kontūro laido, kuris, pvz., nutiestas iki salelės.

**PASTABA.** Kai kreipiamasis laidas bus įrengtas, įkrovimo stotį prijunkite prie įžeminimo naudodami pateiktus varžtus ir šešiabriaunį raktą.

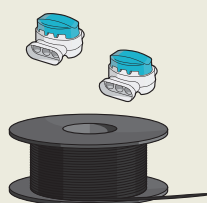
**PASTABA.** Kad būtų užtikrintas optimalus veikimas siauruose pravažiuoimuose, pasirūpinkite, kad tose vietose būtų tinkamai nutiestas kreipiamasis laidas. Prireikus išsamesnių instrukcijų, perskaitykite naudojimo instrukciją.



Maitinimo šaltinis (skirtingose rinkose maitinimo šaltinio išvaizda gali skirtis)



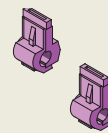
Žemos įtampos laidas



Kontūro laidas ir jungiamosios movos



Kuoliukai / smeigės



Jungtis



Matuoklis



## 5. Roboto vejąplovės paleidimas ir stabdymas

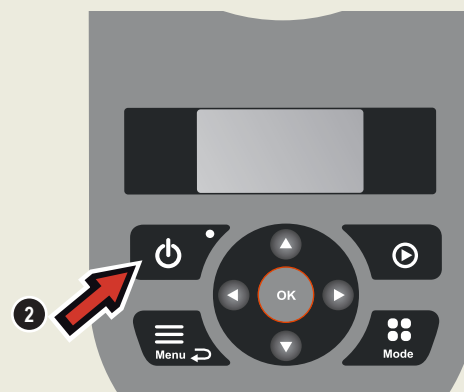
Paleidus robotą vejąplovę pirmą kartą, įjungiami paleidimo seka, kurios metu pasirenkama kalba, šalis, data, laikas ir asmeninis PIN kodas. Taip pat atliekamas kreipiamojo laido kalibravimas, kurio metu robotas vejąplovė automatiškai važiuoja palei kreipiamąjį laidą.

### Gaminio paleidimas

1. Atidarykite klaviatūros dangtelį.
2. Nuspauskite **JUNGTI / IŠJUNGTI** mygtuką ir laikykite nuspaudę 3 sekundes.
3. Įveskite PIN kodą.
4. Pasirinkite veikimo režimą.
5. Uždarykite liuką.

### Gaminio sustabdymas

1. Paspauskite **STOP** mygtuką.



## 6. Nustatymų keitimas

Visi jūsų roboto vejąplovės nustatymai keičiami meniu funkcijose. Perskaitykite naudojimo instrukciją ir susipažinkite su meniu ir nustatymais.

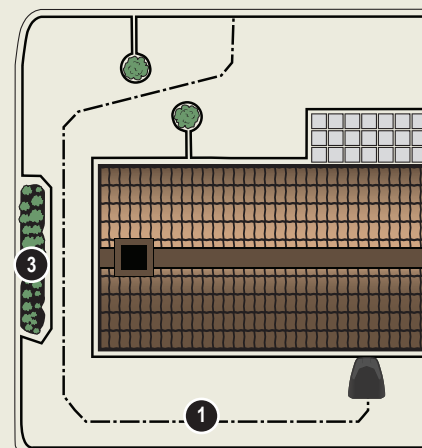
1. „Schedule“ (grafiko) funkcija naudojama norint nustatyti darbo zonai tinkamą vejos pjovimo laiką. Jei robotą vejąplovę nustatysite pjauti per dažnai, žolė gali atrodyti kaip sutrypta. Norėdami nustatyti tinkamą grafiką, naudokite grafiko sudarymo vedikį. Paspauskite „Menu“ mygtuką ir pasirinkite *tvarkaraštis > vediklis*, tada įveskite darbo zonos dydį. Norėdami pakeisti grafiko atskirų dienų nustatymus, naudokite *grafikas – išplėstinis*.
2. Naudodami „Menu“ mygtuką pasirinkite veikimo režimą, pvz., *Main area, pagrindinė zona, antrinė zona ir stovėjimas*.



## Išbandykite robotą vejąplovę važiuodami pro siaurus pravažiavimus

Jeigu sode yra siaurų pravažiavimų, robotui vejąplovei gali būti sunku surasti įkrovimo stotį. Naudodami funkciją *Test* (tikrinti), patikrinkite, ar vejąplovė pravažiuoja siauru pravažiavimu.

1. Pastatykite robotą vejąplovę įkrovimo stotyje.
2. Iš meniu *nustatymai > vejos aprėptis > daugiau > tikrinti* pasirinkite *Test* (tikrinti) ir paspauskite **OK** (gerai). Tada paspauskite mygtuką **Start** (paleisti) ir uždarykite dangtelį.
3. Patikrinkite, ar robotas vejąplovė važiuoja pravažiavimu palei kreipiamąjį laidą.
  - a. Jei robotas vejąplovė važiuoja pravažiavimu, patikrinimas baigtas.
  - b. Jeigu robotas vejąplovė pravažiavimu nepravažiuoja: patikrinkite, ar kreipiamasis laidas nutiestas pagal naudojimo instrukcijoje pateiktus reikalavimus.



[www.gardena.com](http://www.gardena.com)

 **GARDENA®**

114 18 54-65



2019-11-28

Pasilikame teisę be išankstinio išspėjimo atlikti pakeitimus.  
Autoriaus teisės © 2019 „GARDENA Manufacturing GmbH“.  
Visos teisės saugomos. [www.gardena.com](http://www.gardena.com)