

# Rokasgrāmata ātrai uzstādīšanai

SILENO city, smart SILENO city  
SILENO life, smart SILENO life



[gardena.com](http://gardena.com)



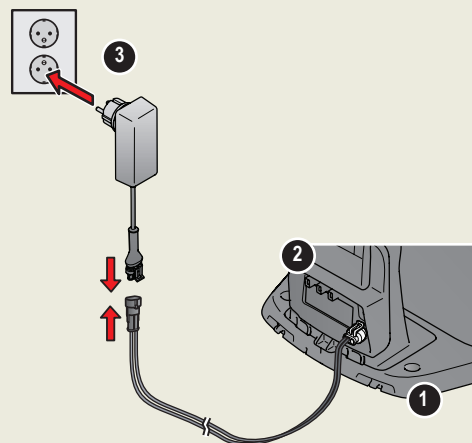


# DARBA SĀKŠANA AR ROBOTIZĒTO ZĀLES PĻĀVĒJU GARDENA

Lai iegūtu plašāku informāciju un norādījumus, lūdzu, izlasiet visu nodrošināto lietotāja rokasgrāmatu vai apmeklējiet vietni [www.gardena.com](http://www.gardena.com). Uzstādīšanas atbalsta video atrodami vietnē [www.gardena.com](http://www.gardena.com).

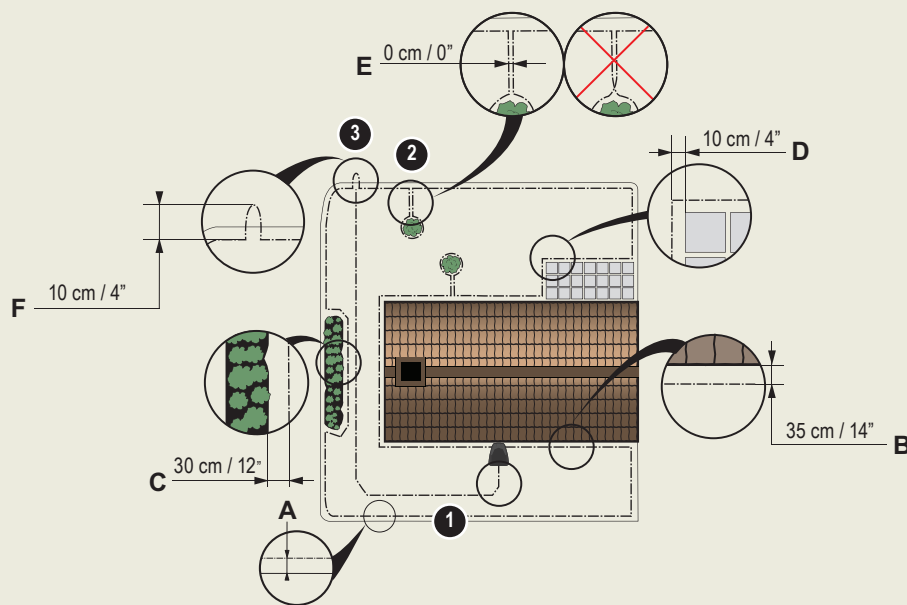
## 1. Uzlādes stacijas uzstādīšana

1. Novietojiet uzlādes staciju uz līdzenas virsmas atklātā vietā.  
**PIEZĪME.** Lai novietotu uzlādes iekārtu ierobežotā vietā, zem verandas vai stūrī, lūdzu, izlasiet lietotāja rokasgrāmatu.
2. Pievienojiet zemsprieguma kabeli uzlādes stacijai un strāvas avotam.
3. Ja strāvas avots atrodas ārā, novietojiet to vismaz 30 cm/12 collu augstumā no zemes.
4. Savienojiet strāvas padevi ar 100–240 V sienas kontaktligzdu.
5. Novietojiet robotizēto zālespļāvēju uzlādes stacijā.
6. Nospiediet pogu **ON/OFF** (ieslēgts/izslēgts), lai ieslēgtu robotizēto zāles pļāvēju un uzlādētu akumulatoru, kamēr notiek ierobežojošā vada izklāšana.  
**PIEZĪME.** Neiestatiet nevienu izstrādājuma iestatījumu, pirms nav pabeigta instalēšana.

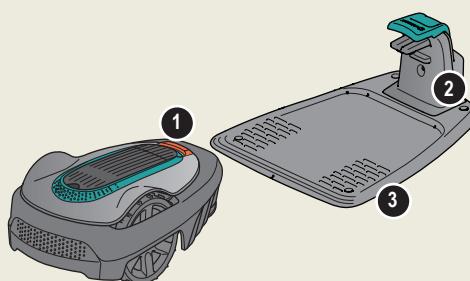


## 2. Ierobežojošā vada uzstādīšana

1. Ieklājiet ierobežojošo vadu tā, lai tas izveidotu cilpu ap visu darba zonu, izmantojot tam paredzētos mietiņus, vai ierociet vadu zemē.  
**PIEZĪME.** Neeklājiet ierobežojošo vadu asos izliekumos.
2. Pielāgojiet attālumu starp ierobežojošo vadu un dažādiem objektiem.  
A: Ieklājiet ierobežojošo vadu cilpā ap visu darba zonu.  
B: Augsti šķēršļi (> 5 cm/2 collas), piemēram, siena vai žogs.  
C: Zemi šķēršļi (1–5 cm/0,4–2 collas) vai pazemināta mala, piemēram, puķu dobe.  
D: Objekti, kas atrodas vienā līmenī ar zālienu (0–1 cm/0,4 collas), piemēram, celiņš, bruģakmeņi.  
E: Veidojiet salu, lai izolētu teritorijas.
3. Izveidojiet cilpu ierobežojošā vada vietā, kur paredzēts pievienot virzošo vadu (F).
4. Informāciju par to, kā rīkoties ar nogāzēm, celiņiem un sekundārajām vietām, skatiet lietotāja rokasgrāmatā.



1. STOP poga
2. LED indikators uzlādes iekārtas, ierobežojošā un virzošā vada darbības pārbaudei
3. Uzlādes stacija
4. Displejs
5. Tastatūra
6. Ieslēgšanas/izslēgšanas slēdzis
7. Iedarbināšanas poga

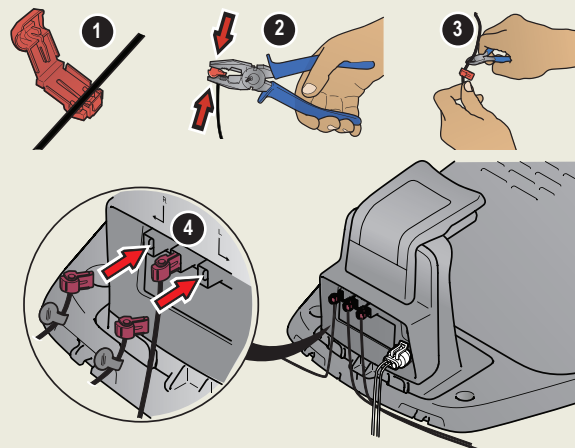




### 3. Ierobežojošā vada pievienošana

1. Atveriet savienotāju un ievietojiet ierobežojošo vadu savienotājā.
2. Saspiediet savienotāju un vadu kopā ar knaiblēm.
3. Nogrieziet vadu 1–2 cm/0,4–0,8 collu attālumā no savienotājiem.
4. Uzspiediet ierobežojošā vada savienotājus uz uzlādes iekārtas kontakttapām, kas apzīmētas ar L (kreisā puse) un R (labā puse).

**PIEZĪME.** Labās puses vadam jābūt savienotam ar uzlādes iekārtas labās puses kontakttapu, bet kreisās puses vadam — ar kreisās puses kontakttapu.



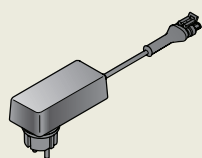
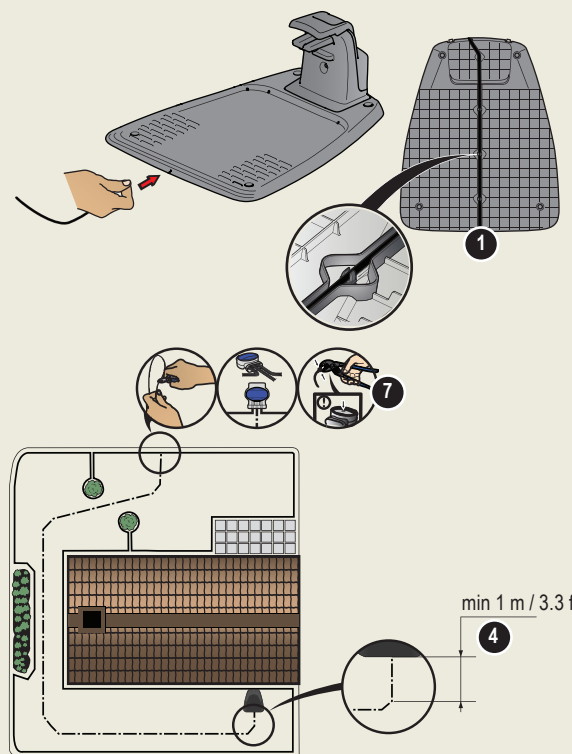
### 4. Virzošā vada uzstādīšana un pievienošana

Uzstādiēt virzošo vadu, lai robotizēto zāles pļāvēju novirzītu uz attālām zāliena daļām un palīdzētu tam atrast uzlādes iekārtu.

1. Izbīdiēt virzošo vadu caur uzlādes iekārtu un nostipriniet to, izmantojot slēdzenes.
2. Piestipriniet savienotāju pie virzošā vada atbilstoši iepriekš aprakstītajiem norādījumiem, kas attiecas uz ierobežojošo vadu.
3. Uzspiediet virzošā vada savienotāju uz uzlādes iekārtas kontakttapas, kura ir apzīmēta ar "GUIDE".
4. Izvelciet virzošo vadu taisni no uzlādes iekārtas priekšējās malas vismaz 1 metra/3,3 pēdu garumā.
5. Izmantojot komplektācijā iekļautos mietiņus, izklājiet virzošo vadu no uzlādes iekārtas līdz ierobežojošā vada vietai (cilpai), kur paredzēts veidot savienojumu, vai arī aprociet vadu.
6. **PIEZĪME.** Neieklājiet virzošo vadu asos līkumus, un tas nedrīkst šķērsot ierobežojošo vadu, kas ir ieklāts, piemēram, salīnās izveidošanai.
7. Nogrieziet ierobežojošo vadu 2.3. darbībā izveidotās cilpas centrā.

**PIEZĪME.** Pēc virzošā vada uzstādīšanas piestipriniet uzlādes iekārtu pie zemes, izmantojot komplektācijā iekļautās skrūves un stienātslēgu.

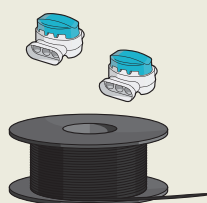
**PIEZĪME.** Lai nodrošinātu optimālu veikspēju šauros celiņus, virzošajam vadam ir jābūt pareizi ieliktam tajā. Lai iegūtu papildu norādījumus, lūdzu, izlasiet lietotāja rokasgrāmatu.



Barošanas bloks (barošanas bloka izskats var atšķirties atkarībā no valsts)



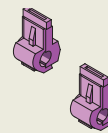
Zemsprieguma kabelis



Ierobežojošais vads un savienojošās uznavas



Mietiņi



Savienotāji



Mērierīce



## 5. Lai iedarbinātu un apturētu robotizēto zālesplāvēju

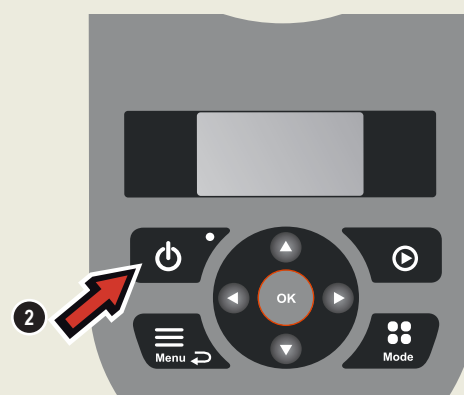
Pirmoreiz iedarbinot robotizēto zālesplāvēju, sākas iesākuma secība, kurā izvēlaties valodu, valsti, datumu, laiku un personīgo PIN kodu. Ir arī virzītāja kalibrēšana, kad robotizētais zāles plāvējs automātiski seko virzošajam vadam.

### Izstrādājuma iedarbināšana

1. Atveriet vāku, kas sedz tastatūru.
2. 3 sekundes turiet nospiestu pogu **ON/OFF** (ieslēgts/izslēgts).
3. Ievadiet PIN kodu.
4. Atlasiet darbības režīmu.
5. Aizveriet vāku.

### Izstrādājuma izslēgšana

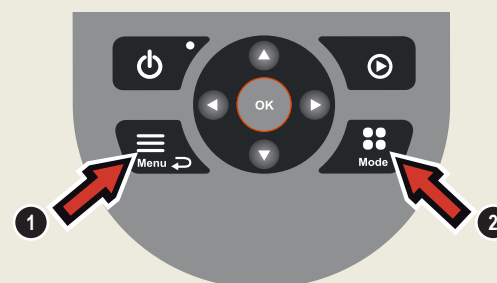
1. Nospiediet **STOP** (Apturēt) pogu.



## 6. Iestatījumu nomaīņa

Visus robotizētā zāles plāvēja uzstādījumus var norādīt, izmantojot izvēlnes funkcijas. Izlasiet lietotāja rokasgrāmatu un iepazīstieties ar izvēlnēm un iestatījumiem.

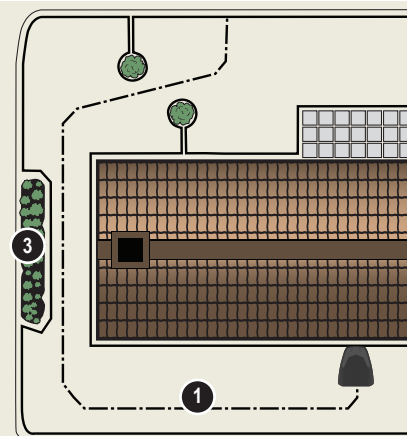
1. Funkcija **Grafiks** tiek izmantota, lai pielāgotu pļaušanas laiku atbilstoši jūsu darba zonai. Ja robotizētajam zāles plāvējam ir atļauts pļaut pārāk bieži, zālājs var izskatīties saplacināts. Izmantojiet grafika vedni, lai iestatītu piemērotu grafiku. Nospiediet pogu **Menu** (Izvēlnē), atlasiet **Grafiks > Vednis** un ievadiet savas darba zonas lielumu. Ja vēlaties mainīt atsevišķu dienu grafika iestatījumus, izmantojiet sadaļu **Grafiks — papildu**.
2. Izmantojiet pogu **Mode** (Režīms), lai izvēlētos darbības režīmu, piemēram **Main area**, **Galvenā zona**, **Sekundārā zona** un **Novietošana stāvēšanai**.



## Test run the robotic lawn mower through narrow passages

Ja dārzā ir šauri celiņi, plāvējam ir grūti atrast uzlādes staciju. Izmantojiet funkciju **Pārbaude**, lai pārbaudītu, vai robotizētais zāles plāvējs var izbraukt cauri šauram celiņam.

1. Novietojiet robotizēto zālesplāvēju uzlādes stacijā.
2. Atlasiet opciju **Pārbaude** izvēlnē **Iestatījumi > Zāliena segums > Vairāk > Pārbaude** un nospiediet **OK** (Labi). Pēc tam nospiediet pogu **Start** (Iedarbināt) un aizveriet pārsegu.
3. Pārbaudiet, vai robotizētais zālesplāvējs seko virzošajam vadam, braucot pa celiņu.
  - a. Ja robotizētais zāles plāvējs izbrauc pa celiņu, testēšana ir paveikta.
  - b. Ja robotizētais zāles plāvējs nav izbraucis cauri celiņam: pārbaudiet, vai virzošais vads ir ieklāts atbilstoši norādījumiem lietotāja rokasgrāmatā.



[www.gardena.com](http://www.gardena.com)

 **GARDENA®**

114 18 54-64



2019-11-28

Ir paturētas tiesības veikt izmaiņas bez iepriekšējas informēšanas.  
Autortiesības © 2019 GARDENA Manufacturing GmbH.  
Visas tiesības aizsargātas. [www.gardena.com](http://www.gardena.com)