

Hurtigveiledning

SILENO city, smart SILENO city
SILENO life, smart SILENO life



gardena.com

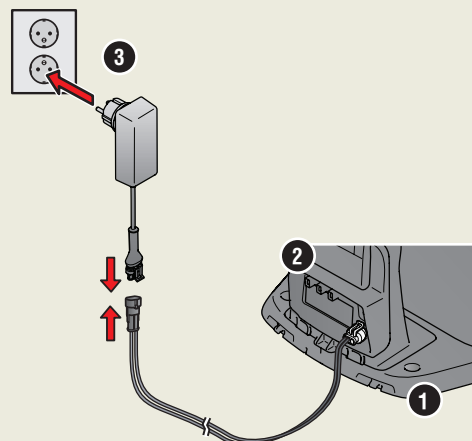


KOM I GANG MED GARDENAS ROBOTGRESSKLIPPER

Du finner mer informasjon og flere instruksjoner i den medfølgende bruksanvisningen og på www.gardena.com.
Du finner støttevideoer om installasjon på www.gardena.com.

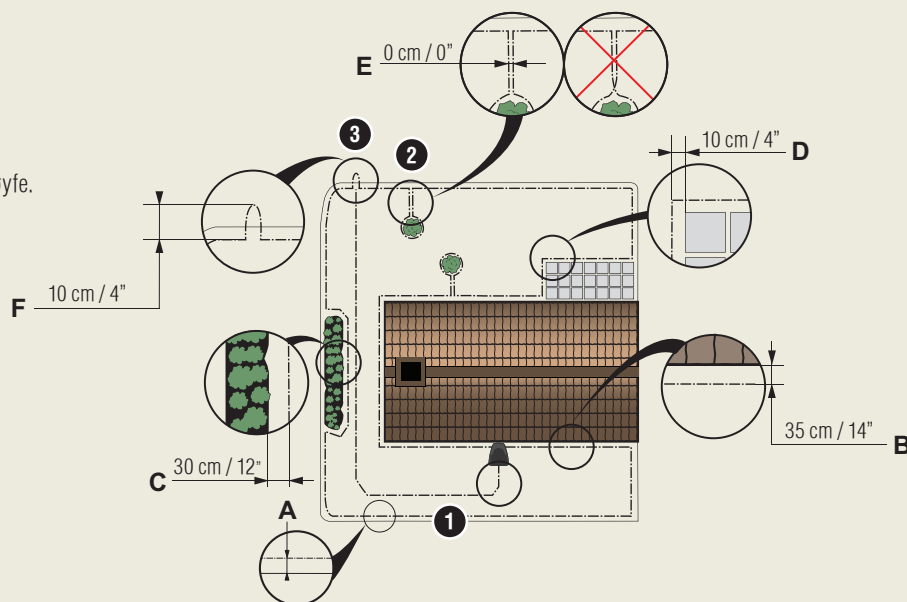
1. Slik installerer du ladestasjonen

1. Plasser ladestasjonen på et flatt, jevnt underlag på et sted hvor det er åpen plass rundt ladestasjonen.
MERK: Før du plasserer ladestasjonen på et sted med begrenset plass, for eksempel under en veranda eller i et hjørne, bør du lese bruksanvisningen.
 2. Koble lavspentkabelen til ladestasjonen og strømforsyningen.
 3. Hvis du er utendørs, plasser du strømforsyningen minst 30 cm / 12 tommer over bakken.
 4. Koble strømforsyningen til en 100–240 V stikkontakt.
 5. Sett robotgressklipperen i ladestasjonen.
 6. Trykk på **PÅ/AV**-knappen for å slå på robotgressklipperen og lade batteriet mens avgrensningssløyfen legges.
- MERK:** Ikke angi produktinnstillinger før installasjonen er fullført.

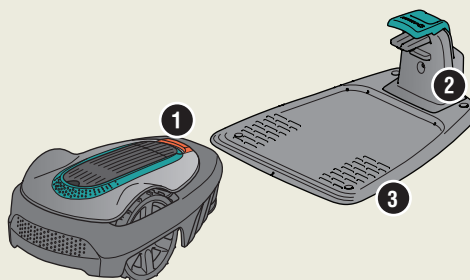


2. Slik installerer du avgrensningssløyfen

1. Legg avgrensningssløyfen slik at den danner en sløyfe rundt hele arbeidsområdet, ved bruk av de medfølgende pluggene, eller grav ned kabelen.
MERK: Ikke legg avgrensningssløyfen i skarpe svinger.
2. Tilpass avstanden mellom avgrensningssløyfen og diverse hindringer.
A: Legg avgrensningssløyfen rundt hele arbeidsområdet i en sløyfe.
B: Høye hindringer > 5 cm / 2 tommer, f.eks. vegg eller gjerde.
C: Lave hindringer 1–5 cm / 0,4–2 tommer eller en lav kant, f.eks. et blomsterbed.
D: Gjenstander på høyde med plenen 0–1 cm / 0,4 tommer, f.eks. gangvei, heller.
E: Lag en øy for å isolere områder.
3. Lag en løkke på punktet på avgrensningssløyfen der guidekabelen skal kobles til (F).
4. Se bruksanvisningen for informasjon om håndtering av hellinger, passasjer og sekundære områder.



1. STOPP-knapp
2. LED-lampe for funksjonskontroll av ladestasjon, avgrensningssløyfe og guidekabel
3. Ladestasjon
4. Display
5. Tastatur
6. PÅ/AV-knapp
7. Startknapp

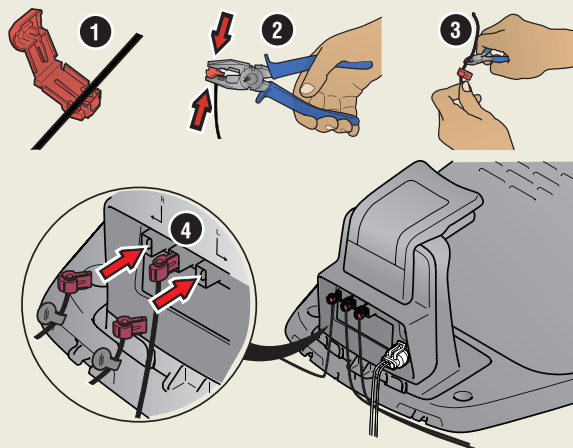




3. Slik kobler du til avgrensningssløyfen

1. Åpne kontakten og legg avgrensningssløyfen i kontakten.
2. Press kontakten og sløyfen sammen med en tang.
3. Skjær av kabelen 1–2 cm / 0,4–0,8 tommer etter kontaktene.
4. Trykk avgrensningssløyfekontaktene ned på kontaktpinnene, merket med L (venstre) og R (høyre), på ladestasjonen.

MERK: Kabelen på høyre side må kobles til kontaktpinnen på høyre side av ladestasjonen, og kabelen på venstre side til den venstre pinnen.



4. Slik installerer og kobler du til guidekabelen

Installer en guidekabel for å lede robotgressklipperen til fjerntliggende deler av plenen, og for å hjelpe den med å finne ladestasjonen.

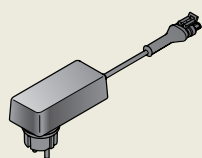
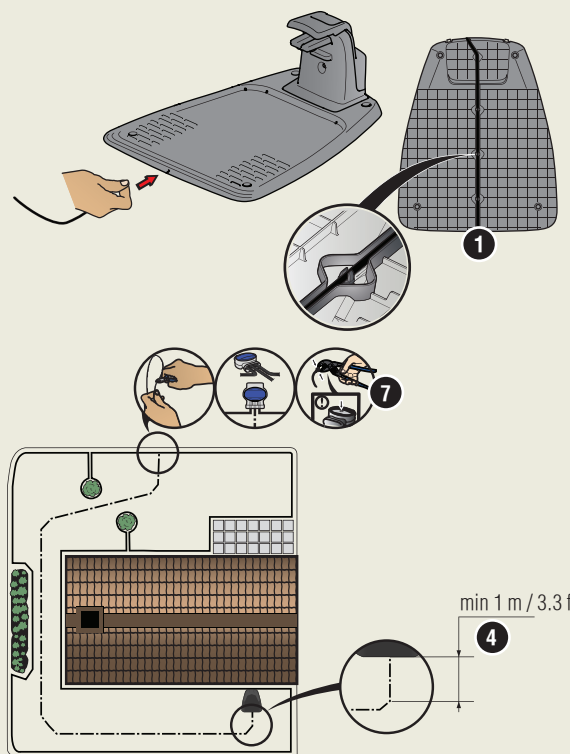
1. Skyv guidekabelen gjennom bunnen av ladestasjonen, og fest den ved å bruke hurtiglåsene.
2. Monter en kontakt på guidekabelen på samme måte som for avgrensningssløyfen, slik det er beskrevet i instruksjonene ovenfor.
3. Trykk guidekabelkontakten ned på kontaktpinnen merket **GUIDE** på ladestasjonen.
4. Trekk guidekabelen minst 1 meter / 3,3 fot rett ut fra forkanten på ladestasjonen.
5. Legg guidekabelen fra ladestasjonen til punktet på avgrensningssløyfen (løkken) der tilkoblingen opprettes, ved bruk av de medfølgende pluggene, eller grav ned kabelen.

MERK: Ikke legg guidekabelen i skarpe svinger, og pass på at den ikke krysser avgrensningssløyfen som for eksempel er lagt ut for å markere en øy.

6. Kutt avgrensningssløyfen midt i løkken som ble laget i punkt 2.3.
7. Koble guidekabelen til avgrensningssløyfen ved å sette avgrensningssløyfens kabler og guidekabelen inn i koblingen og trykke koblingen sammen med en tang.

MERK: Når guidekabelen er installert, fester du ladestasjonen til bakken med de medfølgende skruene og unbrakonøkkelen.

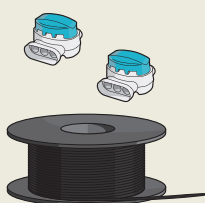
MERK: For å oppnå optimal ytelse gjennom smale passasjer må du sikre at guidekabelen er lagt riktig gjennom passasjen. Se bruksanvisningen for flere instruksjoner.



Strømforsyningen (utseendet til strømforsyningen kan variere fra marked til marked)



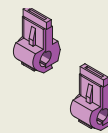
Lavspenningskabel



Avgrensningssløyfe og koblinger



Plugger



Kontakter



Linjal



5. Slik starter og stopper du robotgressklipperen

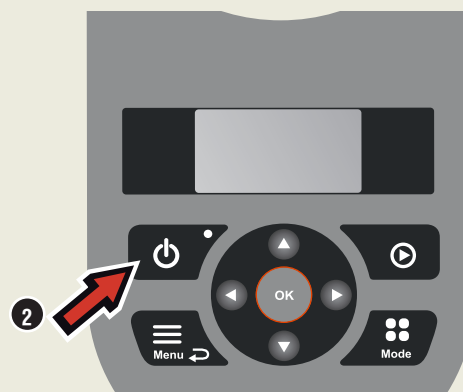
Når du starter robotgressklipperen for første gang, starter en oppstartssekvens der du velger språk, land, dato, klokkeslett og personlig PIN-kode. Det finnes også en guidekalibrering, der robotgressklipperen automatisk følger guidekabelen.

Slik starter du produktet

1. Åpne luken til tastaturet.
2. Trykk på **PÅ/AV**-knappen i tre sekunder.
3. Tast PIN-koden.
4. Velg driftsmodus.
5. Lukk dekselet.

Slik stopper du produktet

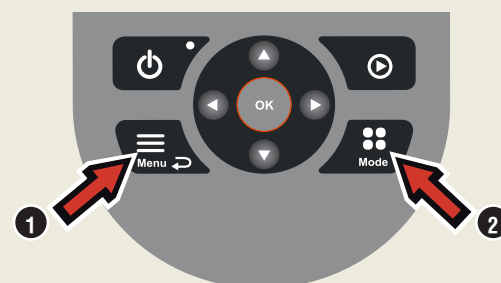
1. Trykk på **STOP**-knappen.



6. Slik endrer du innstillingene

Alle innstillinger for robotgressklipperen utføres via menyfunksjonene. Les bruksanvisningen, og bli kjent med menyene og innstillingene.

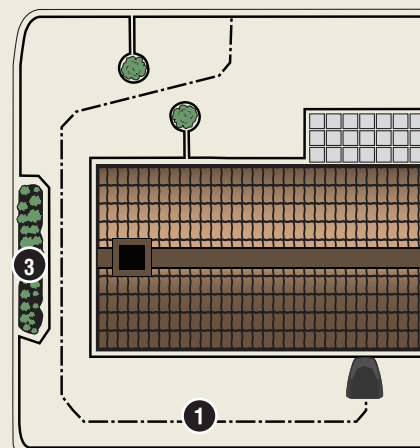
1. Tidsplan-funksjonen brukes til å justere klippetiden slik at den passer til arbeidsområdet. Hvis robotgressklipperen klipper for ofte, kan plenen se nedtråkket ut. Bruk planleggingsveiviseren til å angi en passende tidsplan. Trykk på **Meny**-knappen, velg *Tidsplan > Veiviser*, og angi størrelsen på arbeidsområdet. Hvis du vil endre tidsplaninnstillingene for enkelte dager, bruker du *Tidsplan – Avansert*.
2. Bruk **Modus**-knappen for å velge driftsmodus, for eksempel *Hovedområde*, *Sekundært område* og *Parker*.



Testkjør robotgressklipperen gjennom smale passasjer

Smale passasjer i hagen kan gjøre det vanskelig for gressklipperen å finne ladestasjonen. Bruk *Test*-funksjonen for å teste om robotgressklipperen kan komme gjennom på trange steder.

1. Sett robotgressklipperen i ladestasjonen.
2. Velg *Test* i menyen *Innstillinger > Hagedekning > Mer > Test*, og trykk på **OK**.
Trykk deretter på **START**-knappen, og lukk dekselet.
3. Kontroller at robotgressklipperen følger guidekabelen gjennom passasjen.
 - a. Hvis robotgressklipperen går gjennom passasjen, er testen fullført.
 - b. Hvis robotgressklipperen ikke kjører gjennom passasjen: Kontroller at guidekabelen er lagt i henhold til instruksjonene i bruksanvisningen.



www.gardena.com



114 18 54-21



2019-11-28

Vi forbeholder oss retten til å utføre endringer uten forutgående varsel.
Copyright © 2019 GARDENA Manufacturing GmbH.
Med enerett. www.gardena.com