

Stručný návod

SILENO city, smart SILENO city
SILENO life, smart SILENO life



[gardena.com](https://www.gardena.com)

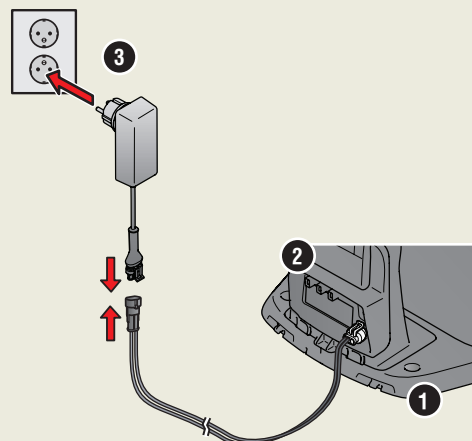


ZAČÍNAME S ROBOTICKOU KOSAČKOU GARDENA

Ďalšie informácie a pokyny nájdete v kompletnom dodanom návode na obsluhu alebo navštívte stránku www.gardena.com.
Videá podporujúce inštaláciu nájdete na stránke www.gardena.com.

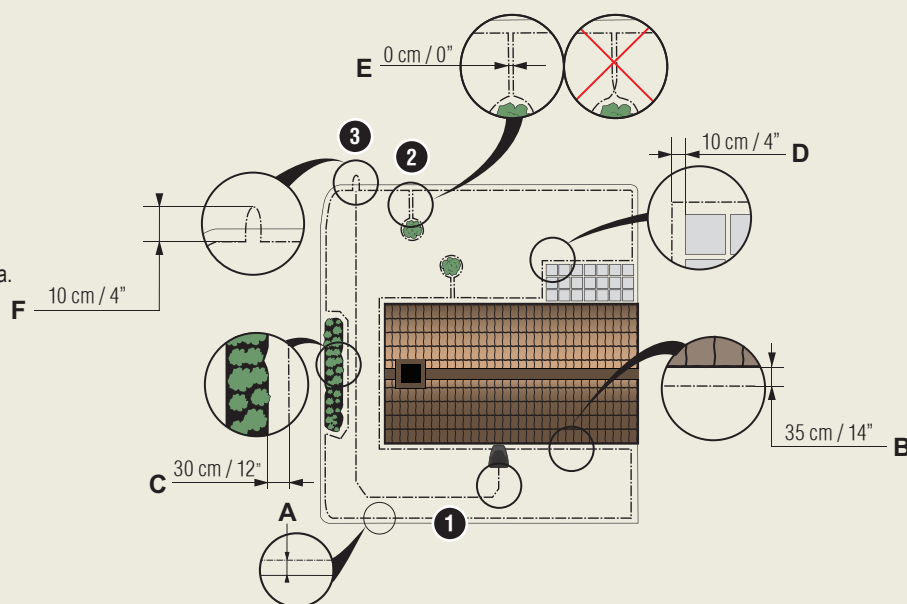
1. Montáž nabíjacej stanice

- Nabíjajúcu stanicu umiestnite na otvorenom priestore na vodorovnom povrchu.
POZNÁMKA: Ak chcete nabíjajúcu stanicu umiestniť v obmedzenom priestore, napríklad pod terasou alebo do rohu, prečítajte si návod na obsluhu.
- Pripojte nízkonapäťový napájací kábel k nabíjajúcej stanici a zdroju napájania.
- Vo vonkajšom prostredí umiestnite zdroj napájania do výšky minimálne 30 cm/12 palcov od zeme.
- Pripojte zdroj napájania do elektrickej zásuvky s napätím 100 – 240 V.
- Umiestnite robotickú kosačku do nabíjajúcej stanice.
- Stlačením **vypínača** zapnete robotickú kosačku na trávu a spustíte nabíjanie batérie, kým umiestnite ohraničovací kábel.
POZNÁMKA: S ďalším nastavovaním výrobku pokračujte až po úplnom dokončení inštalácie.

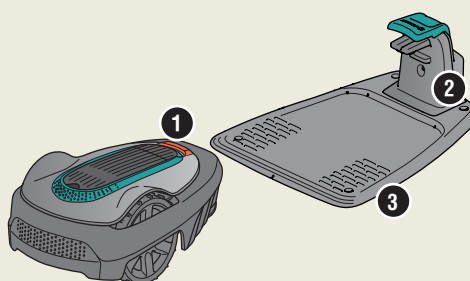


2. Montáž ohraničovacieho kábla

- Ohraničovací kábel položte tak, aby vytvoril slučku okolo celej pracovnej oblasti, používajte dodané kolíky alebo kábel zakopte.
POZNÁMKA: Nekladte ohraničovací kábel v ostrých ohyboch.
- Upravte vzdialenosť medzi ohraničovacím káblom a prekážkami.
A: Položte ohraničovací kábel v slučke okolo celej pracovnej oblasti.
B: Vysoké prekážky > 5 cm/2 palce, napríklad stena alebo ohrada.
C: Nízke prekážky 1 – 5 cm/0,4 – 2 palce alebo sklonené hrany napríklad kvetinový záhon.
D: Úroveň objektov s trávnikom 0 – 1 cm/0,4 palca napríklad chodníky, dlažobné kamene.
E: Vytvorte ostrovček na izoláciu oblastí.
- Urobte očko na ohraničovacom kábli tam, kde sa neskôr pripojí navádzací kábel (F).
- Informácie o inštalácii na svahoch, v priechodoch a sekundárnych oblastiach nájdete v návode na obsluhu.



- Tlačidlo STOP
- Indikátory LED na kontrolu funkcie káblov ohraničenia a navádzania
- Nabíjajúca stanica
- Displej
- Klávesnica
- Vypínač
- Štartovacie tlačidlo

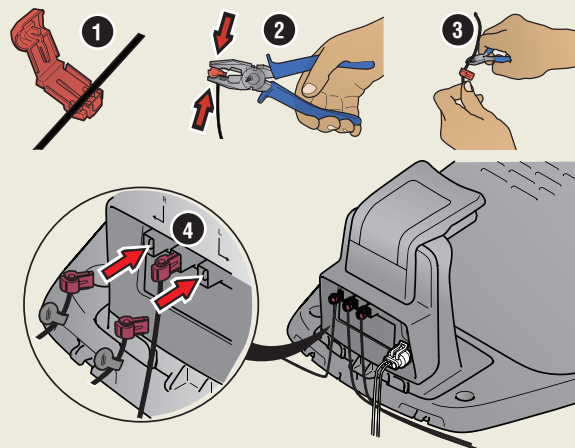




3. Pripojenie ochraničovacieho kábla

1. Otvorte konektor a uložte ochraničovaci kábel do konektora.
2. Kombinovanými kliešťami pritlačte konektor a kábel k sebe.
3. Odstrihnite kábel 1 – 2 cm/0,4 – 0,8 palca za konektormi.
4. Zatlačte konektory ochraničovacieho kábla na kontaktné kolíky označené písmenami L (vľavo) a R (vpravo) na nabíjacej stanici.

POZNÁMKA: Kábel na pravej strane musí byť pripojený na pravý kontaktný kolík na nabíjacej stanici, kábel na ľavej strane zas na ľavý kolík.



4. Inštalácia a pripojenie navádzacieho kábla

Nainštalujte navádzací kábel, ktorý bude kosačku na trávu viesť do vzdialených častí trávniku a pomôže jej nájsť nabíjajúcu stanicu.

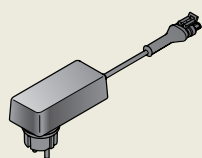
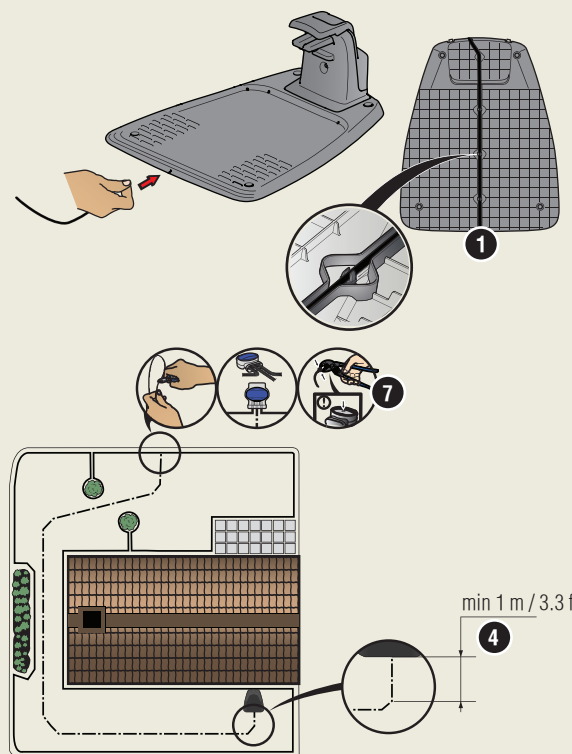
1. Navádzací kábel presuňte cez spodok nabíjacej stanice a upevnite ho na miesto pomocou zaskakovacích zámkov.
2. Nasadte konektor navádzacieho kábla rovnakým spôsobom ako v prípade ochraničovacieho kábla vo vyššie uvedených pokynoch.
3. Zatlačte konektor navádzacieho kábla na kontaktný kolík označený ako GUIDE na nabíjacej stanici.
4. Potiahnite navádzací kábel tak, aby od prednej strany nabíjacej stanice smeroval minimálne 1 m/3,3 stopy v priamom smere od predného okraja nabíjacej stanice.
5. Uložte navádzací kábel z nabíjacej stanice do bodu na ochraničovacom kábli (očka), kde vytvorte spoj pomocou dodaných kolíkov, prípadne kábel zakopte do zeme.

POZNÁMKA: Navádzací kábel nevedte cez ostré hrany, tiež sa nesmie križovať s ochraničujúcim káblom, ktorý ochraničuje napríklad ostrovček.

6. Prestrihnite ochraničovaci kábel v strede očka, ktoré ste urobili v kroku 2.3.
7. Pripojte navádzací kábel k ochraničovaciemu káblu vloženie oboch káblov do spojky a zatlačenie spojky kliešťami.

POZNÁMKA: Po nainštalovaní navádzacieho kábla upevnite nabíjajúcu stanicu k zemi pomocou dodaných skrutiek a imbusového kľúča.

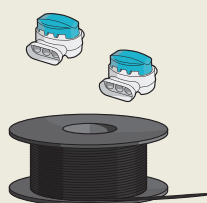
POZNÁMKA: Pre optimálny výkon v úzkych priechodoch skontrolujte správne umiestnenie navádzacieho kábla v týchto oblastiach. Ďalšie pokyny nájdete v návode na obsluhu.



Zdroj napájania
(vzhľad zdroja napájania sa môže líšiť podľa trhu)



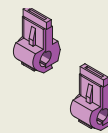
Nízkonapäťový kábel



Kábel ochraničenia a spojovacie prvky



Kolíky



Konektory



Meradlo



5. Spustenie a zastavenie robotickej kosačky

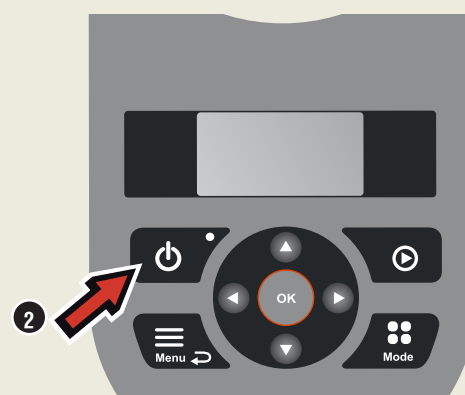
Pri prvom spustení robotickej kosačky sa spustí štartovacia sekvencia, v ktorej si vyberiete jazyk, krajinu, dátum, čas a osobný PIN kód. K dispozícii je tiež kalibrácia navádzania, v ktorej robotická kosačka na trávnu automaticky sleduje navádzací kábel.

Zapnutie výrobku

1. Otvorte dvierka ku klávesnici.
2. Stlačte a 3 sekundy podržte **vypínač**.
3. Zadajte PIN kód.
4. Vyberte prevádzkový režim.
5. Zatvorte kryt.

Zastavenie výrobku

1. Stlačte tlačidlo **STOP**.



6. Zmena nastavení

Všetky nastavenia robotickej kosačky sa vykonávajú prostredníctvom funkcií ponuky. Prečítajte si návod na obsluhu a oboznámte sa s ponukami a nastaveniami.

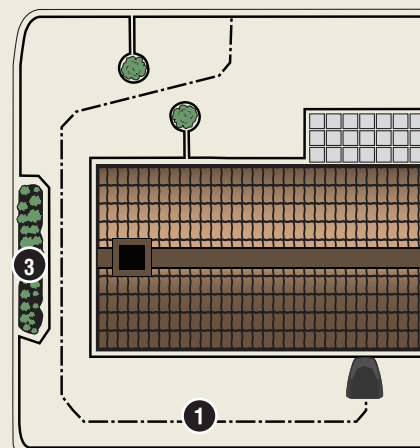
1. Funkcia *plánu* sa používa na nastavenie času kosenia trávnik. Ak umožníte robotickej kosačke kosiť príliš často, tráva môže vyzerat' udupaná. V sprievodcoví plánu nastavte vhodný plán. Stlačte tlačidlo ponuky **Menu** a vyberte *Plán > Sprievodca* a zadajte veľkosť trávnik. Ak chcete zmeniť nastavenie plánu pre jednotlivé dni, použite ponuku *Plán > Pokročilé*.
2. Pomocou tlačidla **Režim** vyberte prevádzkový režim, napríklad *Hlavná oblasť*, *Sekundárna oblasť* a *Park*.



Vykonajte skúšobnú prevádzku robotickej kosačky cez úzke priechody

Úzke priechody v záhrade môžu predstavovať prekážku, keď kosačka hľadá nabíjajúcu stanicu. Použite funkciu *Test*, aby ste zistili, či robotická kosačka prejde cez úzky priechod.

1. Umiestnite robotickú kosačku do nabíjajúcej stanice.
2. V ponuke *Nastavenia > Pokrytie trávnik > Viac > Test* vyberte položku *Test* a stlačte **OK**. Potom stlačte tlačidlo **Start** a zatvorte kryt.
3. Skontrolujte, či robotická kosačka pri prejazde priechodom sleduje navádzací kábel.
 - a. Ak robotická kosačka na trávnu prejde úzkym priechodom, test je úspešný.
 - b. Ak robotická kosačka na trávnu neprejde cez úzky priechod: Skontrolujte, či je navádzací kábel uložený podľa pokynov v návode na obsluhu.



www.gardena.com

 **GARDENA®**

114 18 54-68



2019-11-28

Právo vykonať zmeny bez predchádzajúceho oznámenia je vyhradené.
Copyright © 2019 GARDENA Manufacturing GmbH.
Všetky práva vyhradené. www.gardena.com