

# Kratka navodila

SILENO city, smart SILENO city  
SILENO life, smart SILENO life



[gardena.com](https://www.gardena.com)



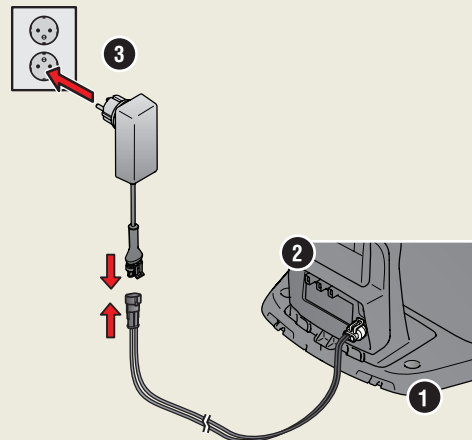


# PRVA UPORABA ROBOTSKE VRTNE KOSILNICE GARDENA

Dodatne informacije in navodila najdete v popolnih navodilih za uporabo ali na spletnem mestu [www.gardena.com](http://www.gardena.com).  
Videoposnetke za pomoč pri namestitvi najdete na spletnem mestu [www.gardena.com](http://www.gardena.com).

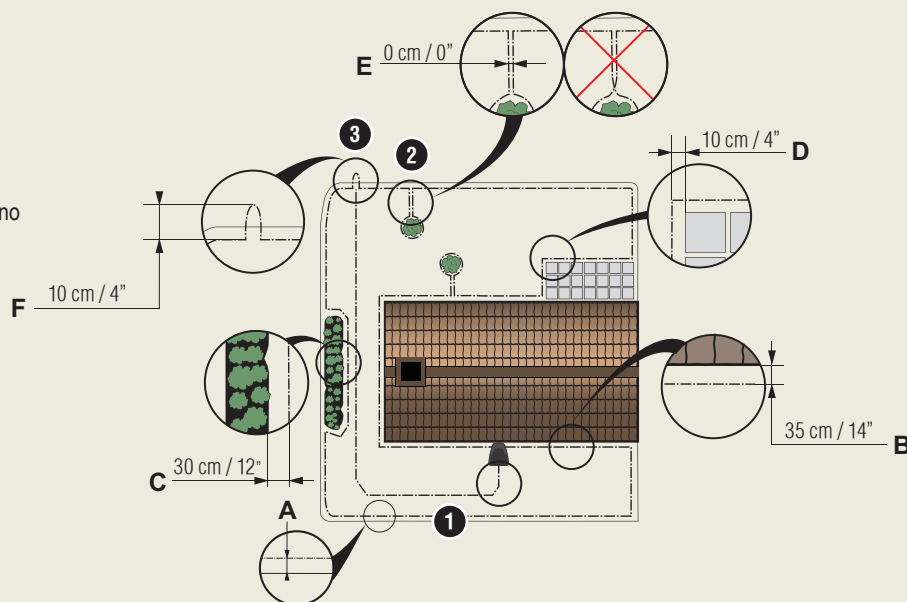
## 1. Za namestitev polnilne postaje

1. Polnilno postajo postavite na ravno in plosko površino, kjer je omogočen nemoten dostop.  
**OPOMBA:** Če želite polnilno postajo namestiti v omejenem prostoru, pod verando ali v kotu, preberite navodila za uporabo.
2. Nizkonapetostni kabel priklopite v polnilno postajo in napajalno vtičnico.
3. Pri namestitvi na prostem naj bo napajalnik vsaj 30 cm (12 in) od tal.
4. Napajalni kabel priklopite v 100–240-V stensko vtičnico.
5. Robotsko vrtno kosilnico postavite v polnilno postajo.
6. Pritisnite gumb za **VKLOP/IZKLOP**, da vklopite robotsko vrtno kosilnico in napolnite baterijo med napeljevanjem omejevalne zanke.  
**OPOMBA:** Izdelka ne začnite nastavljati, dokler ne dokončate namestitve.

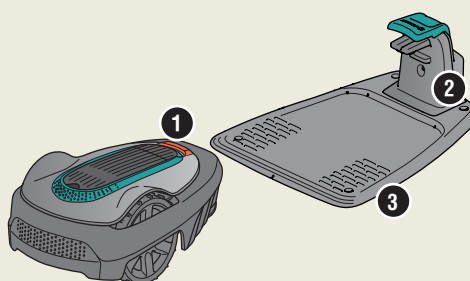


## 2. Za namestitev omejevalne zanke

1. Omejevalno zanko položite s priloženimi klini ali jo zaklopite, in sicer tako, da bo v zanko zajeto celotno delovno območje.  
**OPOMBA:** Pri polaganju omejevalne zanke ne delajte ostrih ovinkov.
2. Prilagodite razdaljo med omejevalno zanko in različnimi predmeti.  
A: Omejevalno zanko položite tako, da v zanko zajamete celotno delovno območje.  
B: Visoke ovire > 5 cm/2 in, na primer stena ali ograja.  
C: Nizke ovire 1–5 cm/0,4–2 in. ali prehod na nižji nivo npr. cvetlična greda.  
D: Predmeti na istem nivoju, znotraj 0–1 cm/0,4 in, na primer potka, pohodni kamni.  
E: Ustvarite otok, da izolirate območje.
3. Izdelajte majhno zanko na točki omejevalne zanke, na katero želite naknadno povezati vodilni kabel (F).
4. Za premagovanje klancev, prehodov in dodatnih površin, glejte navodila za uporabo.



1. Gumb STOP
2. Lučka LED za preverjanje delovanja polnilne postaje, omejevalnih zanke in vodilnih kablov
3. Polnilna postaja
4. Zaslon
5. Tipkovnica
6. Gumb za vklop/izklop
7. Gumb Start

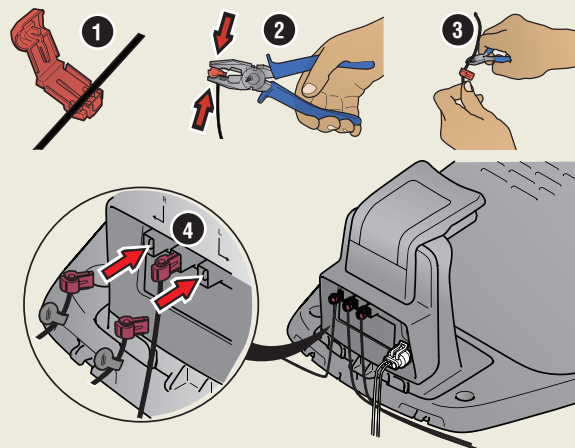




### 3. Namestitev omejevalne zanke

1. Razprite konektor in omejevalno zanko speljite do konektorja.
2. Konektor in zanko stisnite skupaj s kleščami.
3. Kabel zanke odrežite 1–2 cm/0,4–0,8 in za konektorji.
4. Konektorje omejevalne zanke potisnite na kontaktni nožici z oznakama L (levo) in R (desno) na polnilni postaji.

**OPOMBA:** Desni kabel priklopite na desno kontaktno nožico polnilne postaje, levi kabel zanke pa na levo kontaktno nožico.



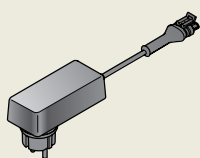
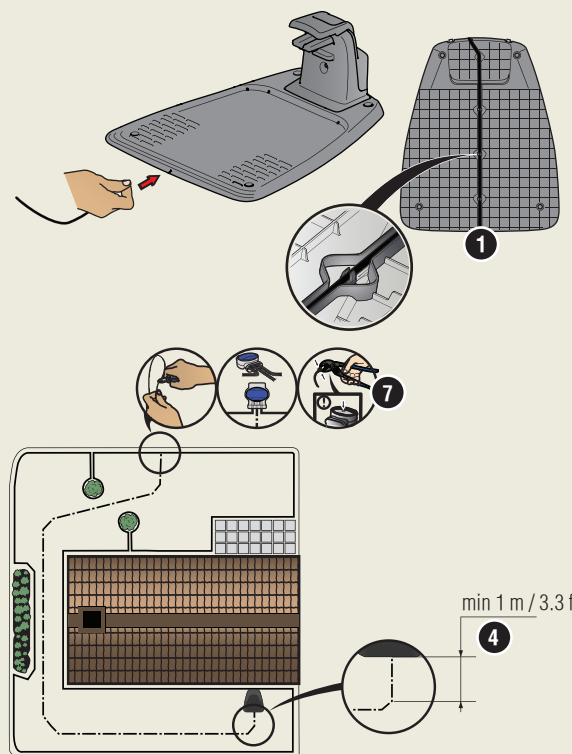
### 4. Namestitev in priključitev vodilnega kabla

Namestite vodilni kabel, ki bo robotsko vrtno kosilnico vodil do oddaljenih delov trave in ji pomagal najti polnilno postajo.

1. Vodilni kabel potisnite skozi spodnji del polnilne postaje in ga pritrдите s sponkami.
2. Namestite konektor na vodilni kabel na enak način kot na omejevalno zanko v skladu z zgornjimi navodili.
3. Konektor vodilnega kabla potisnite na kontaktno nožico z oznako GUIDE na polnilni postaji.
4. Vodilni kabel napeljite vsaj 1 meter / 3,3 čevlja naravnost od sprednje strani polnilne postaje.
5. Vodilni kabel napeljite od polnilne postaje do zanke na omejevalni zanki in jo namestite nanjo, pri tem pa uporabite priložene kline ali jo zakopljite.  
**OPOMBA:** Pri nameščanju vodilnega kabla ne delajte ostrih ovinkov in ne prečkajte omejevalne zanke, ki je na primer oblikovana kot otok.
6. Vodilno žico odrežite na sredini zanke, ki ste jo naredili pri točki 2.3.
7. Vodilni kabel namestite na omejevalno zanko tako, da žice omejevalne zanke in vodilnega kabla vstavite v spojko, ki jo nato stisnete s kleščami.

**OPOMBA:** Po namestitvi vodilnega kabla polnilno postajo pritrđite na tla, pri tem pa uporabite priložene vijake in šesterokotni ključ.

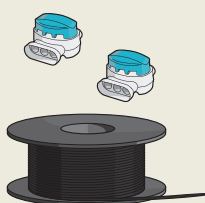
**OPOMBA:** Za optimalno delovanje v ozkih prehodih je treba vodilni kabel skozi te prehode pravilno namestiti. Preberite navodila za uporabo, če potrebujete dodatna navodila.



Napajalnik  
(videz napajalnika je na različnih trgih lahko drugačen)



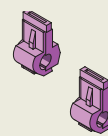
Nizkonapetostni kabel



Omejevalna zanka in spojke



Kline



Priključki



Merilna šablona



## 5. Zagon in zaustavitev robotske vrtno kosilnice

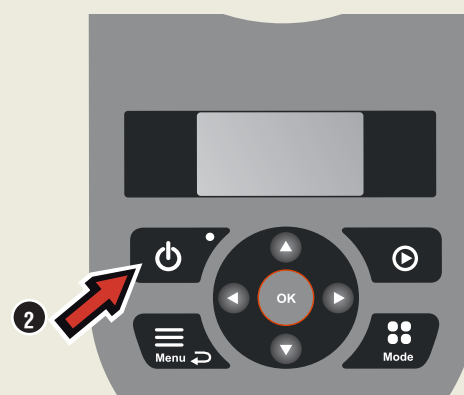
Ob prvem zagonu robotske vrtno kosilnice se začne zaporedje zagona, pri katerem izberete jezik, državo, datum, čas in osebno kodo PIN. Izvede se tudi umerjanje vodil, pri katerem robotska vrtna kosilnica samodejno sledi vodilnemu kablu.

### Zagon izdelka

1. Odprite pokrov tipkovnice.
2. Pritisnite gumb **VKLOP/IZKLOP** in ga pridržite 3 sekunde.
3. Vnesite PIN-kodo.
4. Izberite način delovanja.
5. Zaprite vratca.

### Izklop izdelka

1. Pritisnite gumb **STOP**.



## 6. Spreminjanje nastavitev

Vse nastavitve robotske kosilnice lahko določite v meniju. Preberite navodila za uporabo ter se seznanite z meniji in nastavitvami.

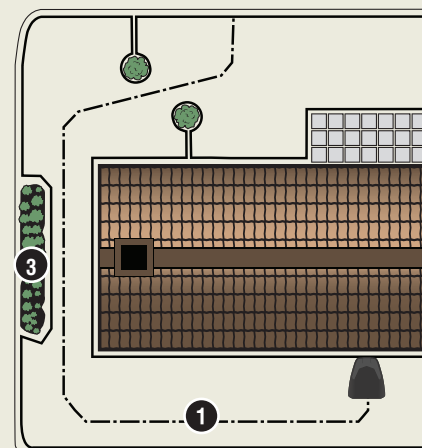
1. Funkcija urnika se uporablja za prilagajanje časa košnje, ki ustreza delovnemu območju. Če robotski vrtni kosilnici pustite, da kosi pre pogosto, je lahko zelenica videti poteptana. Pri nastavitvi ustreznega urnika vam bo v pomoč čarovnik za načrtovanje. Pritisnite **menijski** gumb in izberite možnost *Urnik > Čarovnik* ter vnesite velikost delovnega območja. Če želite spremeniti nastavitve urnika za posamezne dni v tednu, odprite meni *Urnik > Napredno*.
2. Pritisnite gumb za **izbiro** načina, da izberete način delovanja, na primer *Glavno območje*, *Sekundarno območje* in *Parkiranje*.



## Preizkus delovanja robotske vrtno kosilnice v ozkih prehodih

Ozki prehodi na vrtu lahko kosilnici otežijo iskanje polnilne postaje. S funkcijo "Test" lahko preizkusite, kako se robotska vrtna kosilnica premika skozi ozek prehod.

1. Robotsko vrtno kosilnico postavite v polnilno postajo.
2. Izberite možnost *Test* v meniju *Nastavitve > Pokritost trave > Več > Test* in pritisnite **V redu**. Nato pritisnite gumb **Start** in zaprite vratca.
3. Preverite, ali robotska vrtna kosilnica sledi vodilnemu kablu skozi prehod.
  - a. Če robotska vrtna kosilnica zapelje skozi prehod, je preizkus opravljen.
  - b. Če robotska vrtna kosilnica ne zapelje skozi prehod: Preverite, ali je bil vodilni kabel napeljan v skladu z navodili za uporabo.



[www.gardena.com](http://www.gardena.com)

 **GARDENA®**

114 18 54-84



2019-11-28

Pridržujemo si pravico do sprememb brez predhodnega opozorila.  
Avtorske pravice © 2019 GARDENA Manufacturing GmbH.  
Vse pravice pridržane. [www.gardena.com](http://www.gardena.com)