

# Návod k používání

SILENO minimo

 **GARDENA**<sup>®</sup>

[gardena.com](http://gardena.com)



---

# Obsah

---

<b>1 Úvod</b>		
1.1 Úvod.....	3	
1.2 Popis výrobku.....	4	
1.3 Symboly na výrobku.....	5	
1.4 Symboly na baterii.....	5	
1.5 Obecné pokyny.....	5	
1.6 Klávesnice.....	5	
1.7 Stavová kontrolka LED na klávesnici.....	6	
<b>2 Bezpečnost</b>		
2.1 Bezpečnostní informace.....	8	
2.2 Definice týkající se bezpečnosti.....	9	
2.3 Bezpečnostní pokyny pro provoz.....	9	
<b>3 Instalace</b>		
3.1 Úvod – instalace.....	12	
3.2 Hlavní součásti instalace.....	12	
3.3 Obecné přípravné práce.....	12	
3.4 Před instalací vodičů.....	12	
3.5 Instalace výrobku.....	17	
3.6 Instalace vodiče na místo pomocí kolíků.....	19	
3.7 Zakopání ohraničujícího nebo naváděcího vodiče.....	19	
3.8 Prodloužení ohraničujícího nebo naváděcího vodiče.....	19	
3.9 Po instalaci výrobku.....	20	
3.10 Nastavení výrobku.....	20	
<b>4 Provoz</b>		
4.1 Použití tlačítka ZAP/VYP.....	23	
4.2 Spuštění výrobku.....	23	
4.3 Provozní režimy.....	23	
4.4 Zastavení výrobku.....	25	
4.5 Vypnutí výrobku.....	25	
4.6 Nabití baterie.....	25	
4.7 Nastavení výšky sečení.....	26	
<b>5 Údržba</b>		
5.1 Úvod – údržba.....	27	
5.2 Vyčistíte výrobek.....	27	
5.3 Výměna břitů.....	28	
5.4 Aktualizace firmwaru.....	28	
5.5 Aktualizace aplikace GARDENA Bluetooth® App.....	29	
5.6 Baterie.....	29	
5.7 Zimní servis.....	31	
<b>6 Odstraňování problémů</b>		
6.1 Úvod – řešení potíží.....	32	
6.2 Chybová hlášení.....	32	
6.3 Informační a varovné zprávy.....	36	
6.4 Kontrolka nabíjecí stanice.....	37	
6.5 Příznaky.....	38	
6.6 Nalezení přerušení vodiče smyčky.....	39	
<b>7 Přeprava, skladování a likvidace</b>		
7.1 Přeprava.....	42	
7.2 Skladování.....	42	
7.3 Likvidace.....	42	
<b>8 Technické údaje</b>		
8.1 Technické údaje.....	43	
8.2 Registrované ochranné známky.....	44	
<b>9 Záruka</b>		
9.1 Záruční podmínky.....	45	
<b>10 ES Prohlášení o shodě</b>		
10.1 ES Prohlášení o shodě.....	46	

---

# 1 Úvod

---

## 1.1 Úvod

Výrobní číslo:
PIN kód:
Registrační klíč výrobku:

Výrobní číslo je uvedeno na kartonu výrobku a na typovém štítku. Další informace jsou uvedeny v části *Popis výrobku na strani 4*.

- K registraci svého výrobku na webové stránce [www.gardena.com](http://www.gardena.com) použijte výrobní číslo.

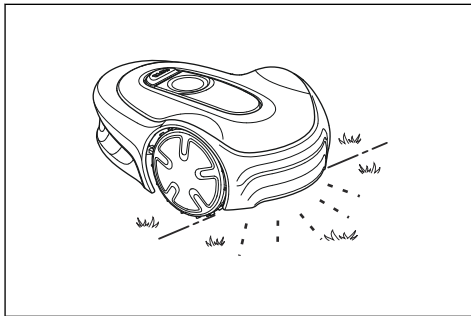
### 1.1.1 Podpora

V případě dotazů ohledně výrobku GARDENA se obraťte na servis GARDENA.

### 1.1.2 Popis výrobku

**Povšimněte si:** Společnost GARDENA pravidelně aktualizuje vzhled a funkce výrobků. Další informace jsou uvedeny v části *Podpora na strani 3*.

Výrobek je robotická sekačka. Výrobek používá baterii jako zdroj napájení a automaticky seče trávu. Nepřetržitě střídá sečení a nabíjení. Způsob pohybu je náhodný, což znamená, že trávník je posečen rovnoměrně a méně se opotřebovává. Ohraničující a naváděcí vodič řídí pohyb výrobku v pracovní oblasti. Senzory ve výrobku detekují, když se přiblíží k ohraničujícímu vodiči. Přední část výrobku může přejet přes ohraničující vodič do určité vzdálenosti, než se výrobek otočí. Když výrobek narazí na překážku nebo se přiblíží k ohraničujícímu vodiči, rozjede se jiným směrem.



Obsluha si volí provozní nastavení v aplikaci GARDENA Bluetooth® App nebo pomocí tlačítek na klávesnici. Aplikace a stavové kontrolky LED zobrazují nastavení zvolené operace a další možné operace a také provozní režim výrobku.

#### 1.1.2.1 Metoda sečení

Výrobek je bez emisí, snadno se používá a šetří energii. Technika častého sečení zlepšuje kvalitu trávy a snižuje potřebu použití hnojiv. Sběr trávy není nutný.

#### 1.1.2.2 Nalezení nabíjecí stanice

Výrobek pracuje, dokud není úroveň nabití baterie nízká. Následně sekačka sleduje naváděcí vodič do nabíjecí stanice. Naváděcí vodič je položen od nabíjecí stanice např. směrem k odlehle části pracovní oblasti nebo skrze úzký průchod. Naváděcí vodič je připojen k ohraničujícímu vodiči a velmi usnadňuje a zrychluje výrobku vyhledání nabíjecí stanice.

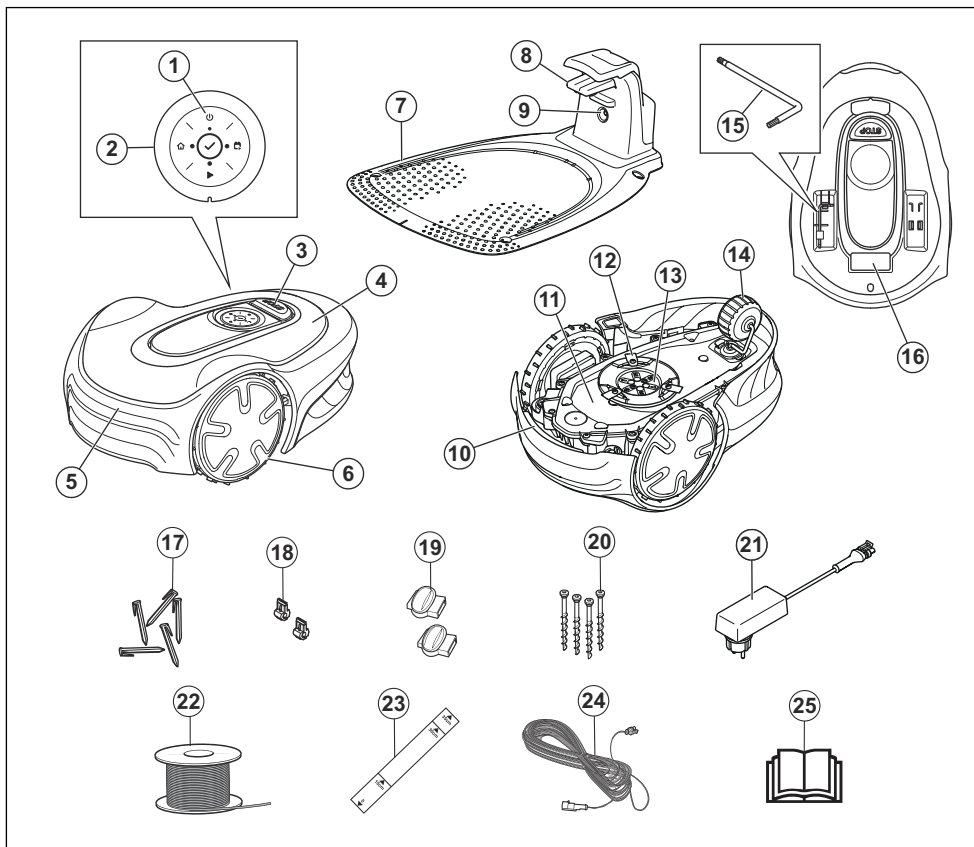
#### 1.1.2.3 GARDENA Bluetooth® App

Výrobek lze ovládat pomocí klávesnice na výrobku, kdy se používá tovární nastavení výrobku.

Nastavení výrobku lze změnit v aplikaci GARDENA Bluetooth® App. Výrobek lze ovládat na dálku pomocí připojení Bluetooth® s krátkým dosahem.



## 1.2 Popis výrobku



- |                                                                                                  |                                                                                           |
|--------------------------------------------------------------------------------------------------|-------------------------------------------------------------------------------------------|
| 1. Tlačítko ZAP/VYP                                                                              | 13. Žací kotouč                                                                           |
| 2. Klávesnice                                                                                    | 14. Zadní kolo                                                                            |
| 3. Tlačítko Stop                                                                                 | 15. Šestihranný imbusový klíč <sup>1</sup>                                                |
| 4. Horní kryt                                                                                    | 16. Typový štítek <sup>2</sup>                                                            |
| 5. Tělo                                                                                          | 17. Kolíky                                                                                |
| 6. Přední kola                                                                                   | 18. Konektor pro vodič smyčky                                                             |
| 7. Nabíjecí stanice                                                                              | 19. Spojky vodiče smyčky                                                                  |
| 8. Kontaktní proužky                                                                             | 20. Šrouby pro upevnění nabíjecí stanice                                                  |
| 9. Kontrolka LED pro kontrolu funkce nabíjecí stanice, ohraničujícího vodiče a naváděcího vodiče | 21. Zdroj napájení <sup>3</sup>                                                           |
| 10. Rukojeť                                                                                      | 22. Vodič smyčky pro ohraničující smyčku a naváděcí vodič                                 |
| 11. Podvozek s elektronikou, baterií a motory                                                    | 23. Pomocná měřka pro instalaci ohraničujícího vodiče (pomocná měřka se odlomí z krabice) |
| 12. Žací systém                                                                                  |                                                                                           |

<sup>1</sup> Nachází se na těle výrobku na vnitřní straně horního krytu.

<sup>2</sup> Nachází se na těle výrobku na vnitřní straně horního krytu.

<sup>3</sup> Vzhled se může na různých trzích lišit.



24. Nízkonapětový kabel  
25. Návod k používání a Rychlý průvodce

### 1.3 Symboly na výrobku

Na výrobku můžete nalézt tyto symboly. Prostudujte si je pečlivě.



**VAROVÁNÍ:** Než začnete výrobek provozovat, přečtěte si pokyny pro uživatele.



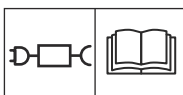
**VAROVÁNÍ:** Před prací na stroji nebo jeho zvedáním výrobek vypněte.



**VAROVÁNÍ:** Během provozu udržte bezpečnou vzdálenost od výrobku. Ruce a nohy udržte mimo dosah rotujících břitů.



**VAROVÁNÍ:** Na výrobku nejezděte. Nedávejte ruce nebo nohy do blízkosti výrobku nebo pod něj.



Použijte odpojitelý zdroj napájení, jak je uvedeno na typovém štítku vedle symbolu.



Tento výrobek vyhovuje platným směrnici ES.



Tento výrobek se nesmí likvidovat jako běžný domácí odpad. Výrobek musí být recyklován v souladu s platnou legislativou.



Nízkonapětový kabel nesmí být zkracován, prodlužován ani napojován.

V blízkosti nízkonapětového kabelu nepoužívejte vyžínáč. Když vyžínáte okraje, kde jsou položeny kabely, dbejte zvýšené opatrnosti.

### 1.4 Symboly na baterii



Přečtěte si pokyny pro uživatele.



Nevhazujte baterii do ohně a nevystavujte ji zdroji tepla.



Neponořujte baterii do vody.

### 1.5 Obecné pokyny

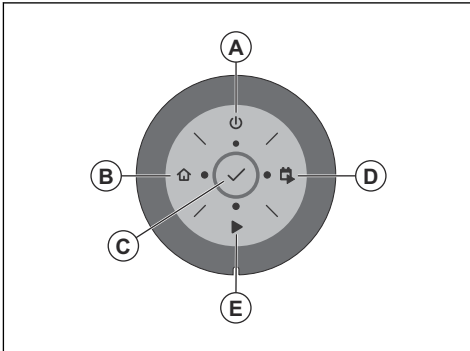
V návodu k používání je použit následující systém, který má usnadnit práci s návodem:

- Text psaný **kurzívou** je text, který se zobrazuje na displeji, nebo se jedná o odkaz na jinou část návodu k používání.
- Text psaný **tučně** označuje tlačítka na výrobku.

### 1.6 Klávesnice

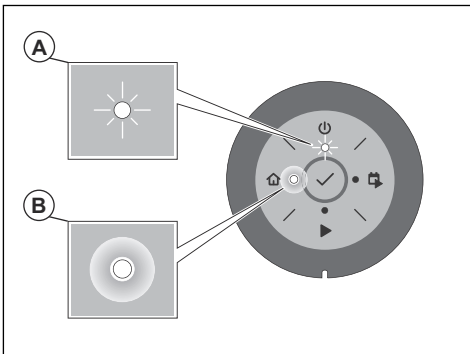
Pomocí klávesnice na výrobku vyberte provozní režim výrobku. Stisknutím tlačítka na 1 sekundu nebo 3 sekundy nastavíte provozní režim, viz část *Provozní režimy na straně 23*. Tlačítka na klávesnici s blízkými kontrolkami ukazují dostupné provozní režimy pro výrobek, které můžete vybrat. Před výběrem provozního režimu musíte zadat PIN kód výrobku.

- Pomocí tlačítka **ZAP/VYP (A)** se výrobek zapíná a vypíná.
- Tlačítko **Parkování (B)** se používá k odeslání výrobku do nabíjecí stanice.
- Tlačítko **OK (C)** se používá k potvrzení vybraného nastavení v menu.
- Pomocí tlačítka **Start/Plán (D)** spustíte výrobek a nastavíte plán. Plán bude každý den zahájen v tomto aktuálním čase a výrobek bude každý den pracovat po maximální dobu sečení.
- Tlačítko **Start (E)** se používá k zahájení provozu výrobku.

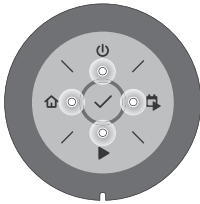
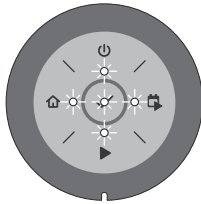
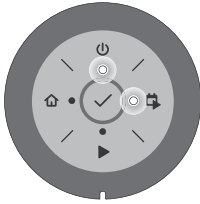
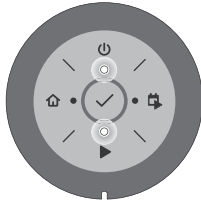
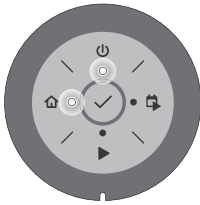
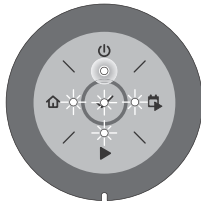


### 1.7 Stavová kontrolka LED na klávesnici

Stavová kontrolka LED na klávesnici ukazuje stav výrobku. Stavová kontrolka LED má 2 režimy – blikání (A) a nepřerušované svícení (B).



Pohotovostní režim	Volnoběh

<p>Čeká na PIN kód</p> 	<p>Chybný PIN kód</p> 
<p>Sečení podle nastaveného plánu</p> 	<p>Sečení v provozním režimu <i>Přeskočit plán</i> nebo <i>Vedlejší plocha</i></p> 
<p>Zaparkováno</p> 	<p>Chyba</p> 



### 2.1 Bezpečnostní informace

# 2.1.1 DŮLEŽITÉ UPOZORNĚNÍ. PŘED POUŽITÍM SI POZORNĚ PŘEČTĚTE. USCHOVEJTE PRO BUDOUCÍ POUŽITÍ

Obsluha je odpovědná za úrazy nebo rizika způsobená jiným lidem nebo za škody na majetku.

Toto zařízení není určeno k použití osobami (včetně dětí) s omezenými fyzickými, smyslovými nebo duševními schopnostmi (které by mohly negativně ovlivnit bezpečnou manipulaci s výrobkem) nebo s nedostatečnými zkušenostmi či znalostmi, pokud nejsou pod dozorem nebo pokud jim osobou zodpovídající za jejich bezpečnost nebyly sděleny pokyny k používání zařízení.

Toto zařízení smí používat děti od 8 let a osoby se sníženými fyzickými, smyslovými nebo duševními schopnostmi nebo nedostatečnými zkušenostmi či znalostmi pod dozorem odpovědné osoby, nebo pokud jim takováto osoba poskytne pokyny, které zajistí, že budou zařízení používat bezpečným způsobem. Věk obsluhy může být omezen místními předpisy. Čištění a údržbu nesmí provádět děti bez dozoru.

Zdroj napájení nikdy nepřipojujte do zásuvky, pokud je poškozena zástrčka nebo kabel. Opotřebený nebo poškozený kabel zvyšuje nebezpečí úrazu elektrickým proudem.

Baterii nabíjejte pouze v přiložené nabíjecí stanici. Nesprávné použití může vést k úrazu elektrickým proudem, přehřátí nebo úniku leptavých látek z baterie. V případě úniku elektrolytu opláchněte místo vodou/neutralizujícím prostředkem. V případě zasažení očí vyhledejte lékařskou pomoc.

Používejte pouze originální baterie doporučené výrobcem. Bezpečnost výrobku nelze zaručit s jinými než originálními bateriemi. Nepoužívejte baterie, které nejsou určené k dobíjení.

Před vyjmutím baterie musí být zařízení odpojeno od zdroje napětí.



**VÝSTRAHA:** Při nesprávném používání může být výrobek nebezpečný.



**VÝSTRAHA:** Výrobek nepoužívejte, pokud jsou v pracovní oblasti osoby, zejména děti nebo zvířata.



**VÝSTRAHA:** Ruce a nohy udržujte mimo dosah rotujících břitů. Když je výrobek spuštěný, nikdy nedávejte ruce nebo nohy do jeho blízkosti nebo pod něj.



**VÝSTRAHA:** V případě zranění nebo nehody vyhledejte lékařskou pomoc.

## 2.2 Definice týkající se bezpečnosti

Varování, upozornění a poznámky slouží jako upozornění na specifické důležité části návodu.



**VÝSTRAHA:** Používá se v případě nebezpečí úrazu nebo usmrcení obsluhy

nebo okolních osob, pokud nejsou dodrženy pokyny uvedené v této příručce.



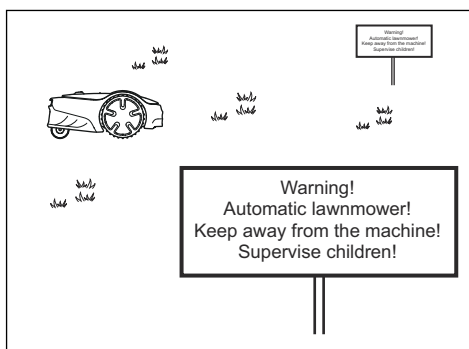
**VAROVÁNÍ:** Používá se v případě nebezpečí poškození výrobku, dalších materiálů či škod na majetku v blízkém okolí, pokud nejsou dodrženy pokyny uvedené v této příručce.

**Povšimněte si:** Používá se k poskytnutí dalších informací, které jsou nezbytné v dané situaci.

## 2.3 Bezpečnostní pokyny pro provoz

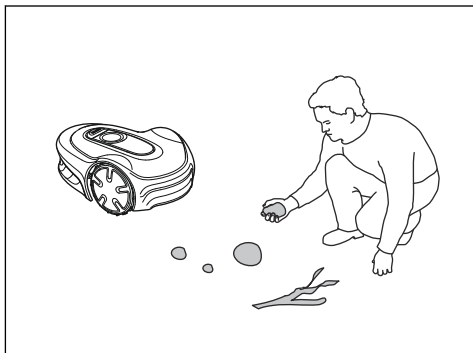
### 2.3.1 Použití

- Výrobek smí být používán pouze s vybavením doporučeným výrobcem. Všechny jiné typy použití jsou nesprávné. Je nutné přesně dodržovat pokyny výrobce týkající se provozu a údržby.
- Pokud se výrobek používá na veřejných místech, musí být okolo jeho pracovní oblasti umístěny varovné značky. Značky musí obsahovat následující text: **Varování! Automatická sekačka! Udržujte bezpečnou vzdálenost od stroje! Děti musí být pod dohledem!**



- Pokud se v pracovní oblasti nachází nějaké osoby, především děti, případně zvířata, použijte režim parkování, přečtete si část *Parkování na strani 24* nebo výrobek vypněte. Výrobek se doporučuje naprogramovat pro použití během hodin, kdy v prostoru neprobíhají žádné aktivity. Další informace jsou uvedeny v části *Parkování / plán na strani 24*. Pamatujte, že některá zvířata jsou aktivní v noci, například ježci. Výrobek je může zranit.

- Neinstalujte nabíjecí stanici, včetně jakéhokoli příslušenství, na místo, které se nachází do vzdálenosti 60 cm / 24 palců od jakéhokoli hořlavého materiálu. Neinstalujte napájecí zdroj do prostředí, kde může snadno dojít k požáru. V případě poruchy může dojít k zahřívání nabíjecí stanice a napájecího zdroje, což může vést k riziku požáru.
- Výrobek smí používat, udržovat a opravovat pouze osoby plně obeznámené s jejími speciálními vlastnostmi a s bezpečnostními předpisy. Přečtěte si pozorně tento návod k používání a nepoužívejte výrobek, pokud mu zcela nerozumíte.
- Je zakázáno měnit originální konstrukci výrobku. Veškeré úpravy provádí uživatel na vlastní riziko.
- Zkontrolujte, zda na trávníku nejsou cizí předměty, jako jsou kameny, větve, nářadí nebo hračky. Pokud břity narazí do cizích předmětů, mohou se poškodit. Před odstraněním nečistot výrobek vždy vypněte pomocí tlačítka **ZAP/VYP**. Před opětovným spuštěním výrobku zkontrolujte, zda není poškozen.



- Jestliže přístroj začne neobvykle vibrovat: Před opětovným spuštěním výrobku jej vždy vypněte pomocí tlačítka **ZAP/VYP** a zkontrolujte možné poškození.
- Spusťte výrobek podle návodu. Když je výrobek zapnutý, nepřibližujte ruce a nohy k rotujícím břítům. Nikdy nedávejte ruce nebo nohy pod výrobek.
- Nikdy se nedotýkejte nebezpečných dílů, jako je žací kotouč, než se zcela zastaví.
- Když je výrobek zapnutý, nikdy jej nezvedejte ani jej nepřenášejte.
- Výrobek nesmí používat osoby, které nevědí, jak robotická sekačka funguje a jak se chová.
- Výrobek nesmí nikdy přijít do kontaktu s osobami či zvířaty. Pokud se výrobku postaví do cesty nějaká osoba nebo zvíře, měl by být okamžitě zastaven. Další informace jsou uvedeny v části *Zastavení výrobku na strani 25*.
- Na výrobek ani na jeho nabíjecí stanici nic nepokládejte.

- Je zakázáno používat výrobek s vadným krytem, žacím kotoučem nebo tělem. Stejně tak nesmí být používána s vadnými břity, šrouby, maticemi nebo kabely. Nikdy nepřipojujte poškozený kabel ani se jej nedotýkejte před jeho odpojením od napájení.
- Nepoužívejte výrobek v případě, že nefunguje tlačítko **ZAP/VYP** a tlačítko **STOP**.
- Když nebudete výrobek používat, vždy jej vypněte tlačítkem **ZAP/VYP**. Výrobek je možné spustit pouze tehdy, když byl zapnut pomocí tlačítka **ZAP/VYP** a byl zadán správný PIN kód.
- Společnost GARDENA nezaručuje plnou kompatibilitu výrobku s dalšími typy bezdrátových systémů, jako jsou např. dálková ovládání, rádiové vysílačky, sluchadla, podzemní elektrické ohradníky a podobně.
- Kovové předměty v zemi (např. armovaný beton nebo sítě proti krtkům) mohou způsobit zastavení sekačky. Kovové předměty mohou rušit signál smyčky, což povede k zastavení sekačky.
- Provozní a skladovací teplota je 0 až 50 °C (32 až 122 °F). Rozsah teplot pro nabíjení je 0 až 45 °C (32 až 113 °F). Příliš vysoké teploty mohou poškodit výrobek.

### 2.3.2 Bezpečnostní pokyny týkající se baterií



**VÝSTRAHA:** Lithium-iontové baterie mohou explodovat nebo způsobit požár, pokud jsou rozebírány, zkratovány nebo vystaveny vodě, ohni či vysokým teplotám. Zacházejte s baterií opatrně, nerozebírejte ji, neotevírejte ji a zamezte jakémukoli typu elektrického/mechanického poškození. Neskladujte na přímém slunečním světle.

Další informace o baterii naleznete v části *Baterie na strani 29*

### 2.3.3 Jak zvedat a přemísťovat výrobek



**VÝSTRAHA:** Než výrobek zvednete, musíte jej vypnout. Výrobek je vypnutý, pokud nesvítil kontrolka na tlačítku **ON/OFF**.

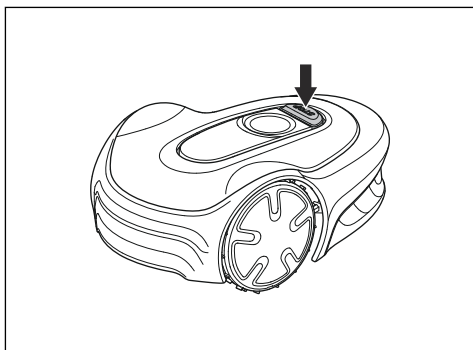


**VAROVÁNÍ:** Nezvedejte výrobek, jestliže je zaparkovaný v nabíjecí stanici. Mohlo by dojít k poškození nabíjecí stanice nebo výrobku. Stiskněte tlačítko **STOP** a než výrobek zvednete, vytáhněte jej ven z nabíjecí stanice.

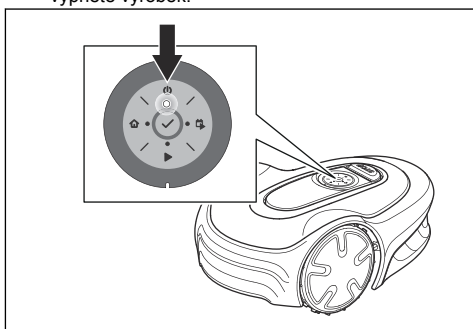
Bezpečné přemístění z pracovní oblasti nebo v rámci oblasti:

1. Zastavte výrobek stisknutím tlačítka **STOP**.

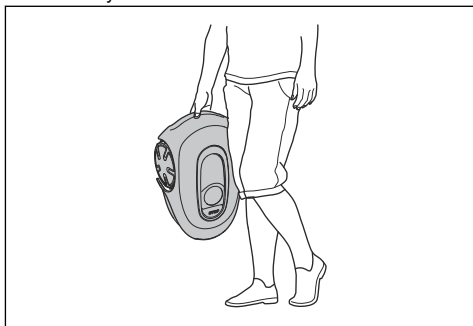




2. Stisknutím tlačítka **ZAP/VYP** po dobu 3 sekund vypnete výrobek.



3. Zkontrolujte, zda je výrobek deaktivovaný. Výrobek je deaktivovaný, pokud nesvítí kontrolka na tlačítku **ZAP/VYP**. Další informace jsou uvedeny v části *Stavová kontrolka LED na klávesnici na strani 6*.
4. Výrobek přenášejte za rukojeť, s žacím kotoučem otočeným směrem od vašeho těla.



### 2.3.4 Údržba



**VÝSTRAHA:** Před prováděním údržby musí být výrobek vypnutý. Výrobek je

vypnutý, pokud nesvítí kontrolka na tlačítku **ON/OFF**.



**VÝSTRAHA:** Před prováděním údržby nebo čištěním nabíjecí stanice či vodiče smyčky odpojte napájecí stanici vytažením zástrčky.



**VAROVÁNÍ:** K čištění výrobku nepoužívejte vysokotlaký čistič. K čištění nepoužívejte rozpouštědla.

Výrobek jednou týdně zkontrolujte a vyměňte poškozené nebo opotřebené části. Další informace jsou uvedeny v části *Údržba na strani 27*.

### 2.3.5 Za bouřky

Aby se snížilo nebezpečí poškození elektrických komponent výrobku a nabíjecí stanice, doporučujeme v případě hrozící bouřky odpojit veškerá zapojení nabíjecí stanice (zdroj napájení, ohraničující vodič a naváděcí vodič).

1. Označte vodiče, aby se usnadnilo opětovné připojení. Konektory nabíjecí stanice jsou označeny R, L a GUIDE.
2. Odpojte všechny připojené vodiče a zdroj napájení.
3. Pokud již bouřka nehrozí, připojte všechny vodiče a zdroj napájení. Je důležité je všechny zapojit správně.

## 3 Instalace

### 3.1 Úvod – instalace

Další informace o instalaci a instruktážní videa naleznete na adrese [www.gardena.com](http://www.gardena.com).

Před instalací výrobku doporučujeme aktualizovat firmware, aby bylo zajištěno, že je instalována nejnovější verze. Další informace jsou uvedeny v části *Aktualizace firmwaru na strani 28*.



**VÝSTRAHA:** Než začnete instalovat výrobek, přečtěte si pozorně kapitolu o bezpečnosti.



**VAROVÁNÍ:** Používejte originální náhradní díly a instalační materiál.

### 3.2 Hlavní součásti instalace

Instalace zahrnuje následující součásti:

- Robotická sekačka, která seče trávník automaticky.
- Nabíjecí stanice, která má 3 funkce:
  - Vysílá řídicí signály podél ohraničujícího vodiče.
  - Vysílá řídicí signály podél naváděcího vodiče, aby jej mohli výrobek sledovat do určitých odlehlých oblastí zahrady a najít cestu zpět do nabíjecí stanice.
  - Nabíjí výrobek.
- Napájecí jednotka, která je připojená k nabíjecí stanici a elektrické zásuvce o napětí 100–240 V.
- Vodič smyčky, který je položený kolem pracovní oblasti a kolem objektů a rostlin, do nichž nesmí výrobek najet. Vodič smyčky se používá jako ohraničující vodič a naváděcí vodič.

### 3.3 Obecné přípravné práce



**VAROVÁNÍ:** Prohlubně v trávníku naplněné vodou mohou způsobit poškození výrobku.

**Povšimněte si:** Před zahájením instalace si přečtěte celou kapitolu věnovanou instalaci. Provedení instalace ovlivňuje fungování výrobku. Proto je potřeba instalaci pečlivě naplánovat.

- Vytvořte si plánec pracovní oblasti a zaznamenejte všechny překážky. Zjednoduší vám to určení ideální polohy nabíjecí stanice, ohraničujícího vodiče a naváděcího vodiče.

- Vyznačte si na plánu, kam chcete umístit nabíjecí stanici, ohraničující vodič a naváděcí vodič.
- Vyznačte si na plánu, kde se připojí naváděcí vodič k ohraničujícímu vodiči. Další informace naleznete v části *Instalace naváděcího vodiče na strani 18*.
- Vyplňte díry v trávníku.
- Před instalací výrobku posečte trávu. Zajistěte, aby byla tráva vysoká maximálně 4 cm (1.6 in).

**Povšimněte si:** V prvních týdnech po instalaci může být vnímaná hladina zvuku při sečení trávy vyšší, než jste očekávali. Pokud bude výrobek pravidelně sekat trávu, po určité době se vnímaná hladina hluku velmi sníží.

### 3.4 Před instalací vodičů

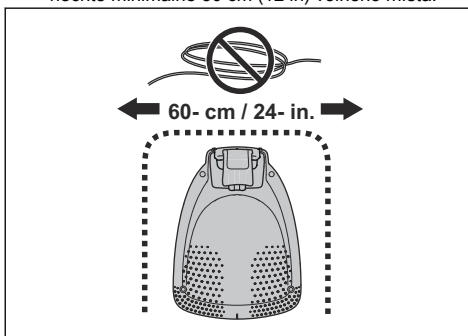
Můžete zvolit, zda chcete připojit vodiče pomocí kolíků nebo je zakopat. Pro stejnou pracovní oblast můžete použít 2 postupy.



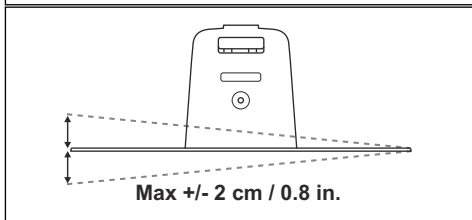
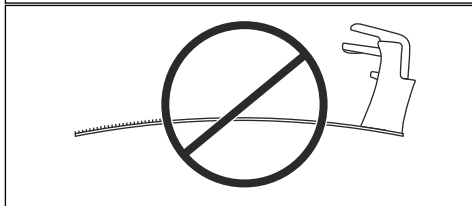
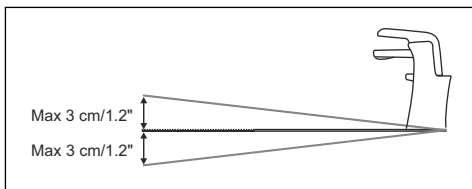
**VAROVÁNÍ:** Používáte-li v pracovní oblasti odmechovač, zakopejte ohraničující vodič a naváděcí vodič do země, aby nedošlo k jejich poškození.

#### 3.4.1 Kontrola umístění nabíjecí stanice

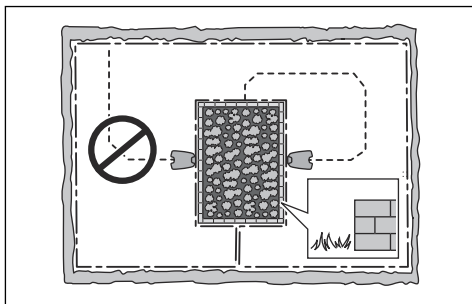
- Před nabíjecí stanicí nechte minimálně 2 m (6.6 ft) volného místa. Další informace jsou uvedeny v části *Kontrola umístění naváděcího vodiče na strani 16*.
- Od středu nabíjecí stanice napravo a nalevo nechte minimálně 30 cm (12 in) volného místa.



- Umístěte nabíjecí stanici do blízkosti elektrické zásuvky.
- Umístěte nabíjecí stanici na rovný povrch.
- Základní deska nabíjecí stanice nesmí být ohnutá.



- Pokud jsou v pracovní oblasti dvě plochy oddělené strmým svahem, doporučujeme umístit nabíjecí stanici do dolní části.
- Umístěte nabíjecí stanici do oblasti, kde bude chráněná před sluncem.
- Je-li nabíjecí stanice instalována na ostrůvku, je třeba připojit k ostrůvku naváděcí vodič. Další informace jsou uvedeny v části *Vytvoření ostrůvku na straně 15*.



### 3.4.2 Kontrola umístění zdroje napájení



**VÝSTRAHA:** Nezkracujte ani neprodlužujte nízkonapětový kabel. Hrozí nebezpečí úrazu elektrickým proudem.



**VAROVÁNÍ:** Zajistěte, aby břity na výrobku nepřesekly nízkonapětový kabel.



**VAROVÁNÍ:** Nízkonapětový kabel nestáčejte do cívky a neinstalujte jej pod desku nabíjecí stanice. Stočení do cívky způsobuje rušení signálu z nabíjecí stanice.



- Umístěte zdroj napájení na místo se stříškou a ochranou proti slunci a dešti.
- Umístěte zdroj napájení na místo s dobrým prouděním vzduchu.
- Při připojení zdroje napájení k elektrické zásuvce použijte proudový chránič (RCD) s vypínacím proudem nepřesahujícím 30 mA.

Nízkonapětové kabely různých délek jsou k dispozici jako příslušenství.

### 3.4.3 Kontrola umístění ohraničujícího vodiče



**VAROVÁNÍ:** Mezi ohraničujícím vodičem a vodními tělesy, svahy, srázy či veřejnými cestami se musí nacházet zábrana vysoká alespoň 15 cm (6 in). Zabráni se tím poškození výrobku.



**VAROVÁNÍ:** Nenechte výrobek pracovat na šterku.



**VAROVÁNÍ:** Při instalaci ohraničujícího vodiče nevytvářejte ostré záhyby.

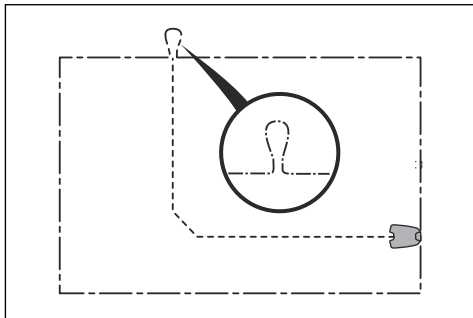


**VAROVÁNÍ:** Aby mohl výrobek pracovat ohleduplně bez hluku, izolujte všechny překážky, jako jsou stromy, kořeny a kameny.

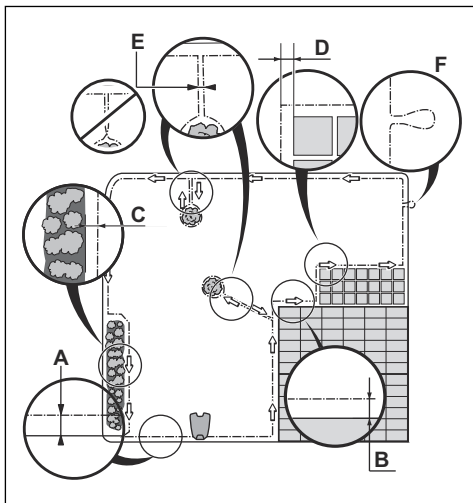
Ohraničující vodič je třeba umístit jako smyčku kolem pracovní oblasti. Senzory ve výrobku rozpoznají, když se výrobek přiblíží k ohraničujícímu vodiči a výrobek poté zvolí jiný směr. Všechny části pracovní oblasti se musí nacházet maximálně 15 m (50 ft) od ohraničujícího vodiče.



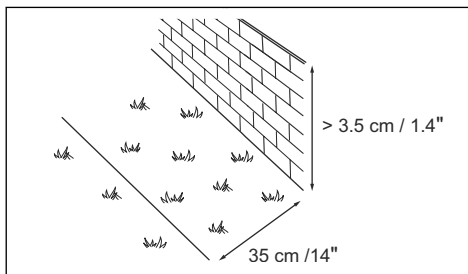
Pro usnadnění spojení mezi naváděcím a ohraničujícím vodičem doporučujeme vytvořit očko, do kterého se připojí naváděcí vodič. Vytvořte na ohraničujícím vodiči očko velké přibližně 20 cm (8 in).



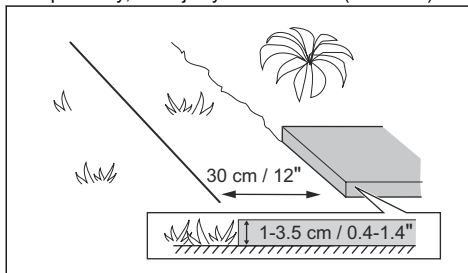
**Povšimněte si:** Před instalací ohraničujícího a naváděcího vodiče si načrtněte plánec pracovní oblasti.



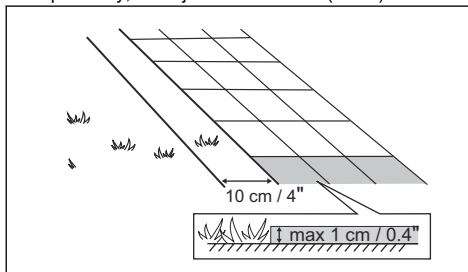
- Umístěte ohraničující vodič kolem celé pracovní oblasti (A). Přizpůsobte vzdálenost mezi ohraničujícím vodičem a překážkami.
- Umístěte ohraničující vodič 35 cm (14 in) (B) od překážky, která je vyšší než 3.5 cm (1.4 in).



- Umístěte ohraničující vodič 30 cm (12 in) (C) od překážky, která je vysoká 1-3.5 cm (0.4-1.4 in).



- Umístěte ohraničující vodič 10 cm (4 in) (D) od překážky, která je nižší než 1 cm (0.4 in).



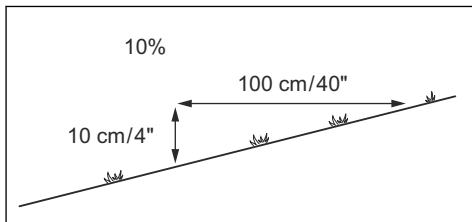
- Pokud máte cestičku vydlážděnou kameny, která je ve stejné úrovni s trávnikem, umístěte ohraničující vodič pod kamennou dlažbu.

**Povšimněte si:** Pokud je kamenná dlažba široká minimálně 30 cm (12 in), použijte tovární nastavení pro funkci *Jeď přes vodič*, aby se posekala veškerá tráva vedle kamenné dlažby. Další informace jsou uvedeny v části *Funkce Jeď přes vodič na strani 21*.

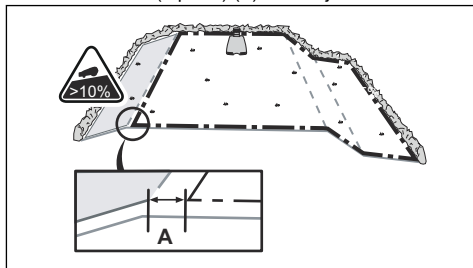
- Pokud vytvoříte ostrůvek, položte ohraničující vodič směrem k ostrůvku a od ostrůvku vedle sebe (E). Vodiče upevněte stejným kolíkem. Další informace jsou uvedeny v části *Vytvoření ostrůvku na strani 15*.
- Vytvořte očko (F) v místě, kde má být naváděcí vodič připojen k ohraničujícímu vodiči.

### 3.4.3.1 Instalace ohraničujícího vodiče na svahu

Výrobek dokáže pracovat na svazích s 25% sklonem. Svahy s větším sklonem je potřeba izolovat pomocí ohraničujícího vodiče. Sklon (%) se počítá jako výška na m. Příklad: 10 cm / 100 cm = 10%.



- Na svazích se sklonem větším než 25% uvnitř pracovní oblasti izolujete svah pomocí ohraničujícího vodiče.
- Na svazích se sklonem větším než 10% podél vnějšího okraje trávníku umístíte ohraničující vodič 20 cm (8 palců) (A) od okraje.



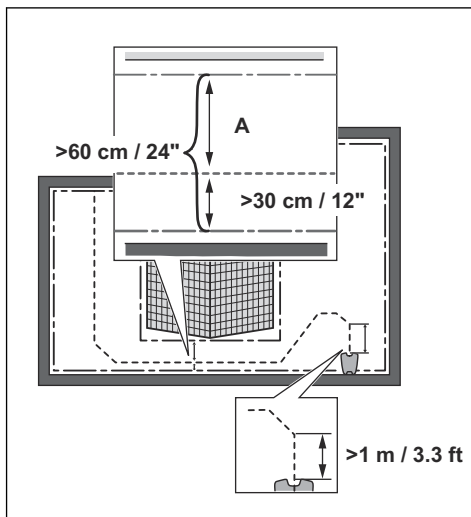
- Na svazích vedle veřejných cest umístíte podél vnějšího okraje zábranu vysokou alespoň 15 cm (6 in). Jako zábranu můžete použít zeď nebo plot.

### 3.4.3.2 Průchody

Průchod je část vymezená po obou stranách ohraničujícího vodiče, která spojuje 2 části pracovní oblasti. Vzdálenost mezi ohraničujícími vodičem na obou stranách průchodu musí být minimálně 60 cm (24 in).

**Povšimněte si:** Pokud je průchod užší než 2 m (6.5 ft), instalujte skrze průchod naváděcí vodič.

Minimální doporučená vzdálenost mezi naváděcím a ohraničujícím vodičem je 30 cm (12 in). Výrobek vždy jezdí vlevo od naváděcího vodiče při pohledu směrem k nabíjecí stanici. Doporučuje se, aby vlevo od naváděcího vodiče (A) bylo co nejvíce volného místa.



### 3.4.3.3 Vytvoření ostrůvku



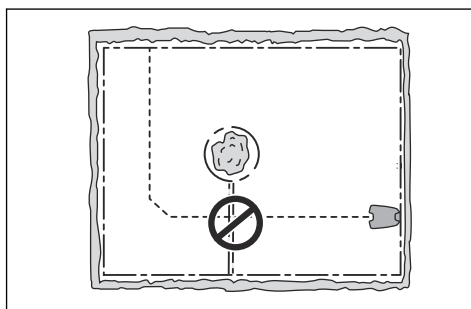
**VAROVÁNÍ:** Nepokládejte část ohraničujícího vodiče přes druhou část. Části ohraničujícího vodiče musí být rovnoběžně vedle sebe.



**VAROVÁNÍ:** Nepokládejte naváděcí vodič přes ohraničující vodič.



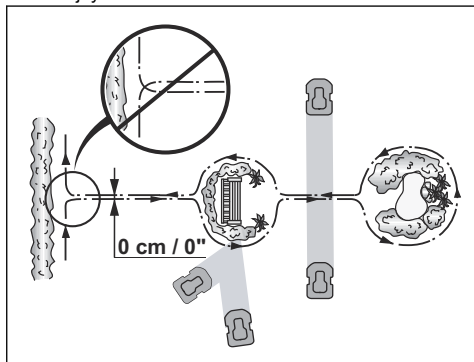
**VAROVÁNÍ:** Izolujte nebo odstraňte překážky, které jsou menší než 15 cm (5.9 in). Izolujte nebo odstraňte mírně svažitě překážky, jako jsou například kameny, stromy či kořeny. Zabráníte tak poškození bříty výrobku.



Chcete-li vytvořit ostrůvek, izolujte plochy v pracovní oblasti pomocí ohraničujícího vodiče. Doporučujeme izolovat všechny pevné objekty v pracovní oblasti.

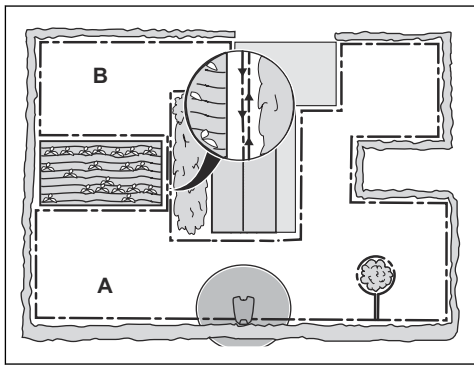
Některé překážky jsou odolné vůči nárazům, například stromy nebo keře, které jsou vyšší než 15 cm (5.9 in). Výrobek narazí do překážky a rozjede se jiným směrem.

- Umístíte ohraničující vodič ke zvolenému místu a kolem něj a vytvoříte tak ostrůvek.
- Umístíte 2 části ohraničujícího vodiče vedoucí k ostrůvku a zpět blízko vedle sebe. Výrobek tak pojedje přes vodič.
- Tyto 2 části ohraničujícího vodiče upevníte stejným kolíkem.



#### 3.4.3.4 Vytvoření vedlejší plochy

Pokud má pracovní oblast 2 plochy, které nejsou spojeny průchodem, vytvořte vedlejší plochu (B). Pracovní oblast s nabíjecí stanicí je hlavní plocha (A).



**Povšimněte si:** Výrobek je nutné ručně přemísťovat mezi hlavní a vedlejší plochou.

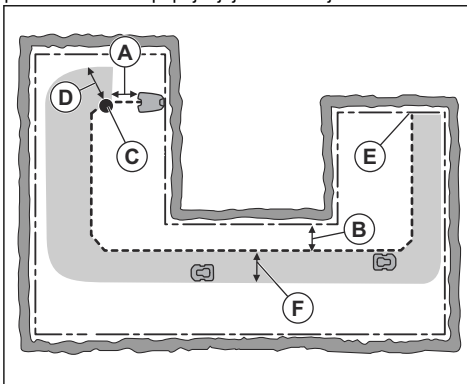
- Umístíte ohraničující vodič kolem vedlejší plochy (B) a vytvoříte tak ostrůvek. Další informace jsou uvedeny v části *Vytvoření ostrůvku na strani 15*.

**Povšimněte si:** Ohraničující vodič musí být veden jako 1 smyčka kolem celé pracovní oblasti (A + B).

**Povšimněte si:** Při sečení trávníku na vedlejší ploše je nutné zvolit režim *Vedlejší plocha*. Další informace jsou uvedeny v části *Vedlejší plocha na strani 24*.

#### 3.4.4 Kontrola umístění naváděcího vodiče

Položte naváděcí vodič od nabíjecí stanice přes pracovní oblast a připojte jej k ohraničujícímu vodiči.



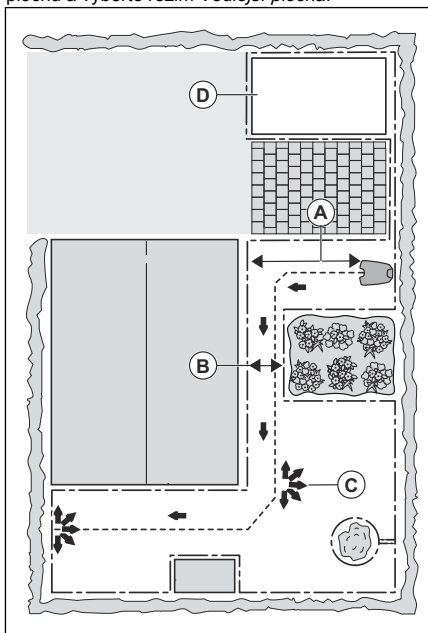
- Umístíte naváděcí vodič v linii minimálně 1 m (3.3 ft) před nabíjecí stanicí (A).
- Umístíte naváděcí vodič minimálně 30 cm (1 ft) od ohraničujícího vodiče (B).
- Výchozí bod (C). Další informace jsou uvedeny v části *Výchozí bod na strani 21*.
- Minimální vzdálenost 60 cm (2 ft) kolmo k naváděcímu vodiči (D).
- Kde je naváděcí vodič spojen s ohraničujícím vodičem (E).
- Naváděcí koridor (F). Výrobek vždy jezdí vlevo od naváděcího vodiče z pohledu směrem k nabíjecí stanici. Zajistěte vlevo od naváděcího vodiče dostatek volného místa. Naváděcí koridor může být široký maximálně 1.2 m (4 ft).

**Povšimněte si:** Výrobek vždy jede v naváděcím koridoru, ale mění vzdálenost k naváděcímu vodiči.

#### 3.4.5 Příklad pracovních oblastí

- Pokud je nabíjecí stanice umístěna v malém prostoru (A), zkontrolujte, zda je vzdálenost k ohraničujícímu vodiči minimálně 2 m (6.6 ft) před nabíjecí stanicí.

- Pokud je v pracovní oblasti průchod (B) bez instalovaného naváděcího vodiče, minimální vzdálenost mezi ohraničujícími vodiči musí být 2 m (6.5 ft). Když je v průchodu nainstalovaný naváděcí vodič, minimální vzdálenost mezi ohraničujícími vodiči je 60 cm (24 in). K sečení v tomto průchodu použijte funkci *CorridorCut*, viz část *Pokrytí travnaté plochy a funkce CorridorCut na straně 20*.
- Pokud má pracovní oblast plochy, které jsou propojeny úzkým průchodem (B), můžete výrobek nastavit tak, aby nejprve sledoval a poté po určité vzdálenosti (C) opustil naváděcí vodič. Informace o změně nastavení jsou uvedeny v části *Pokrytí travnaté plochy a funkce CorridorCut na straně 20*.
- Pokud pracovní oblast obsahuje vedlejší plochu (D), vyhledejte informace v části *Vedlejší plocha na straně 24*. Umístěte výrobek na vedlejší plochu a vyberte režim *Vedlejší plocha*.



## 3.5 Instalace výrobku

### 3.5.1 Instalační nástroje

- Kladívko nebo gumová palička: Pro zjednodušení umístování kolíků do země.
- Rýč nebo lopata: Pro zakopání ohraničujícího vodiče.
- Kombinované kleště: Pro stříhání ohraničujícího vodiče a stisknutí konektorů k sobě.
- Síko kleště: Pro stisknutí spojky k sobě.

### 3.5.2 Instalace nabíjecí stanice



**VÝSTRAHA:** Dodržujte národní předpisy ohledně elektrické bezpečnosti.



**VÝSTRAHA:** Výrobek je možné používat pouze s napájecí jednotkou dodávanou společností GARDENA.



**VÝSTRAHA:** Neinstalujte napájecí zdroj do výšky, kde hrozí riziko zasažení vodou. Neinstalujte zdroj napájení na zem.



**VÝSTRAHA:** Neumíst'ujte zdroj napájení do pouzdra. Kondenzovaná voda může poškodit zdroj napájení a zvýšit riziko úrazu elektrickým proudem.



**VÝSTRAHA:** Nebezpečí úrazu elektrickým proudem. Zdroj napájení zapojte pouze do elektrické zásuvky s proudovým chráničem s vypínacím proudem nepřesahujícím 30 mA. Platí pro USA/Kanadu. Pokud je napájecí zdroj instalován venku: Nebezpečí úrazu elektrickým proudem. Zapojte pouze do zásuvky s proudovým chráničem třídy A (RCD) s vodotěsným pouzdrům s vloženým nebo vyjmutým uzávěrem.



**VAROVÁNÍ:** Je zakázáno dělat do desky nabíjecí stanice další otvory.



**VAROVÁNÍ:** Nepokládejte nohy na základní desku nabíjecí stanice.



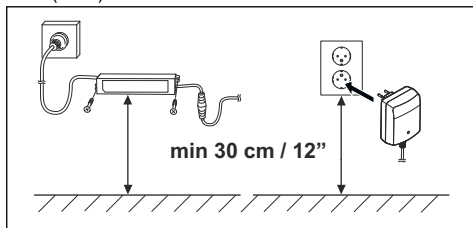
**VÝSTRAHA:** Napájecí kabel a prodlužovací kabel musí být mimo pracovní oblast, aby nedošlo k poškození kabelů.

Zdroj napájení zapojte výhradně do zásuvky připojené k proudovému chrániči (RCD).

1. Přečtěte si pokyny k umístění nabíjecí stanice a ujistěte se, že jim rozumíte. Další informace jsou uvedeny v části *Kontrola umístění nabíjecí stanice na straně 12*.
2. Umístěte nabíjecí stanici na vybrané místo.

**Povšimněte si:** Nabíjecí stanici upevněte k zemi pomocí přiložených šroubů až po instalaci naváděcího vodiče. Další informace jsou uvedeny v části *Instalace naváděcího vodiče na strani 18*.

3. Připojte nízkonapěťový kabel k nabíjecí stanici.
4. Umístěte zdroj napájení do minimální výšky 30 cm (12 in).



5. Připojte napájecí kabel k zásuvce 100–240 V.

**Povšimněte si:** Po připojení nabíjecí stanice je možné nabíjet výrobek. Umístěte výrobek do nabíjecí stanice, zatímco budete pokládat ohraničující a naváděcí vodič. Zapněte výrobek, aby se začal nabíjet. Další informace jsou uvedeny v části *Použití tlačítka ZAP/VYP na strani 23*. Než přejdete k dalším nastavením výrobku, dokončete nejprve instalaci.

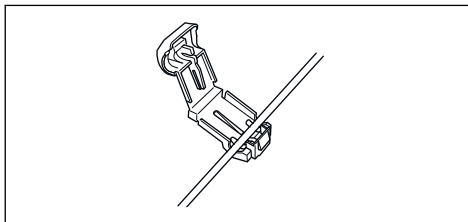
6. Připevněte nízkonapěťový kabel k zemi pomocí kolíků nebo kabel zakopejte. Viz *Instalace vodiče na místo pomocí kolíků na strani 19* nebo *Zakopání ohraničujícího nebo naváděcího vodiče na strani 19*.
7. Po dokončení instalace ohraničujícího a naváděcího vodiče připojte vodiče k nabíjecí stanici. Viz část *Instalace ohraničujícího vodiče na strani 18* a *Instalace naváděcího vodiče na strani 18*.
8. Po instalaci naváděcího vodiče připojte nabíjecí stanici k zemi pomocí přiložených šroubů. Další informace jsou uvedeny v části *Instalace naváděcího vodiče na strani 18*.

### 3.5.3 Instalace ohraničujícího vodiče

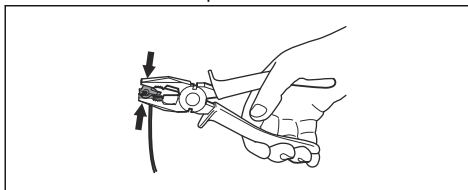


**VAROVÁNÍ:** Nestáčejte přebytečný kabel do cívky. Cívka způsobuje rušení s výrobkem.

1. Umístěte ohraničující vodič kolem celé pracovní oblasti. Začněte a dokončete instalaci za nabíjecí stanici.
2. Otevřete konektor a umístěte do něj ohraničující vodič.



3. Uzavřete konektor pomocí kleští.



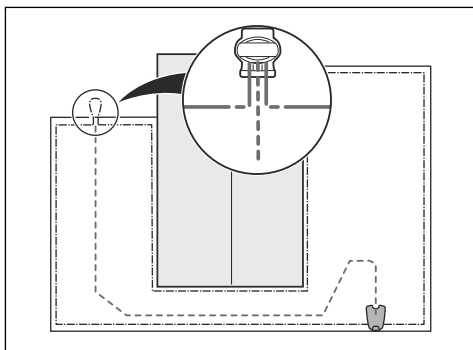
4. Přestříhnete ohraničující vodič 1-2 cm (0.4-0.8 in) nad každým konektorem.
5. Zatlačte pravý konektor na kovový kolík na nabíjecí stanici se značkou „R“.
6. Zatlačte levý konektor na kovový kolík na nabíjecí stanici se značkou „L“.

### 3.5.4 Instalace naváděcího vodiče



**VAROVÁNÍ:** Smotání konců vodiče nebo použití svorkovnice izolované izolační páskou není dostatečný spoj přerušného vodiče. Vlhká půda může způsobit zoxídování vodiče a po jisté době přerušit obvod.

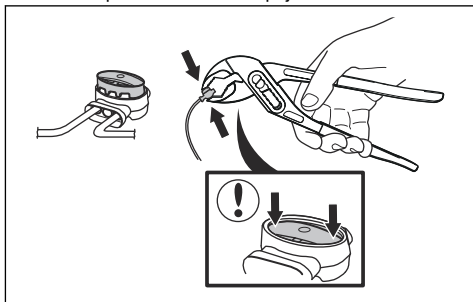
1. Otevřete konektor a umístěte do něj vodič.
2. Uzavřete konektor pomocí kleští.
3. Přestříhnete naváděcí vodič 1-2 cm (0.4-0.8 in) nad každým konektorem.
4. Zatlačte naváděcí vodič do otvoru v desce nabíjecí stanice.
5. Zatlačte konektor na kovový kolík na nabíjecí stanici se značkou „G“.
6. Odpojte nabíjecí stanici od elektrické zásuvky.
7. Umístěte konec naváděcího vodiče na oko na ohraničujícím vodiči.
8. Přestříhnete ohraničující vodič pomocí štípacích kleští.
9. Připojte naváděcí vodič k ohraničujícímu vodiči pomocí spojky.



- a) Vložte 2 konce ohraničujícího vodiče a konec naváděcího vodiče do spojky.

**Povšimněte si:** Zkontrolujte, zda vidíte konce vodičů přes průhlednou část spojky.

- b) Stlačte kryt spojky pomocí siko kleští, čímž upevníte vodiče ve spojkce.



10. Pomocí kolíků připevníte naváděcí vodič k zemi nebo jej zakopejte. Viz *Instalace vodiče na místo pomocí kolíků na strani 19* nebo *Zakopání ohraničujícího nebo naváděcího vodiče na strani 19*.
11. Zapojte nabíjecí stanici do elektrické zásuvky.

### 3.6 Instalace vodiče na místo pomocí kolíků



**VAROVÁNÍ:** Ujistěte se, že kolíky přidržují ohraničující a naváděcí vodič na zemi.



**VAROVÁNÍ:** Při příliš nízkém sečení trávy velmi brzy po instalaci může dojít k poškození izolace vodiče. Poškození izolace vyvolá přerušení až za několik týdnů nebo měsíců.

1. Umístěte ohraničující a naváděcí vodič na zem.
2. Umístěte kolíky ve vzdálenosti maximálně 100 cm (40 in) od sebe.
3. Zatlučte kolíky do země kladívkem nebo plastovou paličkou.

**Povšimněte si:** Po několika týdnech vodič zaroste trávou a nebude vidět.

### 3.7 Zakopání ohraničujícího nebo naváděcího vodiče

- Vytvořte drážku v zemi pomocí rýče nebo lopaty.
- Umístěte ohraničující nebo naváděcí vodič 1-20 cm (0,4-8 in) do země.

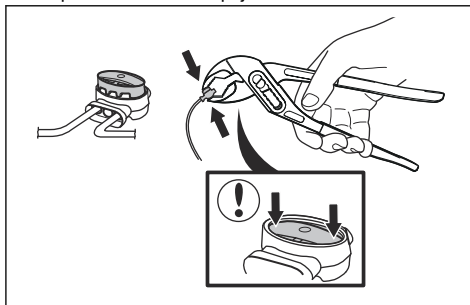
### 3.8 Prodloužení ohraničujícího nebo naváděcího vodiče

**Povšimněte si:** Prodlužte ohraničující nebo naváděcí vodič, pokud je příliš krátký pro pracovní oblast. Použijte originální náhradní díly, například spojky.

1. Odpojte nabíjecí stanici od elektrické zásuvky.
2. Přestřihněte ohraničující nebo naváděcí vodič štípacími kleštěmi v místě, kde je nutné instalovat prodloužení.
3. Přidejte vodič, pokud je nutné instalovat prodloužení.
4. Umístěte ohraničující nebo naváděcí vodič do správné polohy.
5. Umístěte konce vodiče do spojky.

**Povšimněte si:** Ujistěte se, že vidíte konce ohraničujícího nebo naváděcího vodiče přes průhlednou část spojky.

6. Stlačte kryt spojky pomocí siko kleští, čímž upevníte vodiče ve spojkce.



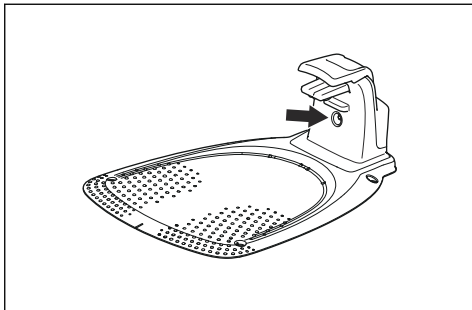
7. Zajištěte ohraničující nebo naváděcí vodič do správné polohy pomocí kolíků.

8. Zapojte nabíjecí stanici do elektrické zásuvky.

## 3.9 Po instalaci výrobku

### 3.9.1 Vizuální kontrola nabíjecí stanice

1. Zkontrolujte, zda kontrolka LED na nabíjecí stanici svítí zeleně.



2. Pokud kontrolka LED nesvítí zeleně, zkontrolujte instalaci. Další informace jsou uvedeny v části *Kontrolka nabíjecí stanice na strani 37 a Instalace nabíjecí stanice na strani 17.*

## 3.10 Nastavení výrobku

K nastavení všech nastavení výrobku používejte aplikaci GARDENA Bluetooth® App. Funkce mají tovární nastavení, která lze použít pro většinu pracovních oblastí. Je možné však nastavení přizpůsobit podmínkám jednotlivých pracovních oblastí.

### 3.10.1 Stažení aplikace a spárování s aplikací GARDENA Bluetooth® App

GARDENA Bluetooth® App je bezplatná aplikace pro mobilní zařízení. Aplikace GARDENA Bluetooth® App se používá pro nastavení a provoz výrobku. Bezdrátová interakce s produktem s krátkým dosahem se nazývá Bluetooth®. Po potvrzení spárování výrobku s aplikací budete mít přístup k nabídkám a funkcím, dokud zůstanete v krátké vzdálenosti (Bluetooth®).

1. Stáhněte si aplikaci GARDENA Bluetooth® App do svého mobilního zařízení.
2. Vypněte výrobek a znovu jej zapněte.
3. Spárujte aplikaci GARDENA Bluetooth® App s výrobkem.

**Povšimněte si:** Režim párování Bluetooth® je aktivní 3 minuty.

4. Zadejte PIN kód. Další informace jsou uvedeny v části *PIN kód na strani 22.*

### 3.10.2 Nastavení plánu



Plán můžete nastavit 3 různými způsoby:

- Použijte asistované plánování GARDENA, kde zadáte velikost pracovní oblasti a průvodec plánováním zobrazí příslušný plán.
- Použijte manuální plánování k ručnímu nastavení nebo úpravě plánu.
- Použijte tlačítko **Start/Plán** k nastavení denního plánu, který bude každý den zahájen v tomto aktuálním čase a výrobek bude každý den pracovat po maximální dobu sečení. Další informace jsou uvedeny v části *Nastavení výrobku pro provoz na hlavní ploše a vytvoření denního plánu na strani 23.*



**VAROVÁNÍ:** Nesečte trávnik více, než je nutné, aby nedošlo k opotřebení výrobku a poškození trávniku.

#### 3.10.2.1 Odhad potřebné doby provozu

Pokud je pracovní oblast menší než maximální kapacita výrobku, je nezbytné pomoci plánu snížit opotřebení trávniku a výrobku. Výrobek má maximální dobu sečení pro každý den. Doba provozu výrobku můžete nastavit v plánu. Doba provozu zahrnuje sečení, vyhledávání a nabíjení. Doba provozu se může lišit z mnoha důvodů, například kvůli uspořádání pracovní oblasti, intenzitě růstu trávy a stáří baterie. Když výrobek během dne pracoval po maximální dobu sečení, v aplikaci se zobrazí zpráva *Dnešní sečení dokončeno.*

Doporučené doby provozu pro některé příklady pracovních oblastí jsou uvedeny v tabulce níže. Pokud není výsledek uspokojivý, prodlužte dobu provozu.

Plocha, m <sup>2</sup>	Doporučená doba provozu, h
250	4-5
500	10-11

### 3.10.3 Pokrytí travnaté plochy a funkce CorridorCut

Pokud pracovní oblast obsahuje odlehle části trávniku, které jsou propojeny úzkými průchody, funkce *Pokrytí travnaté plochy* a funkce *CorridorCut* vám pomohou docílit dobře posečeného trávniku ve všech částech zahrady. Funkce *Pokrytí travnaté plochy* slouží k navádění výrobku do vzdálených částí pracovní oblasti. Funkce *CorridorCut* se používá při sečení v úzkých průchodech. Aby bylo možné používat tyto funkce, musí být nainstalován naváděcí vodič. Můžete nastavit maximálně 3 odlehle oblasti.

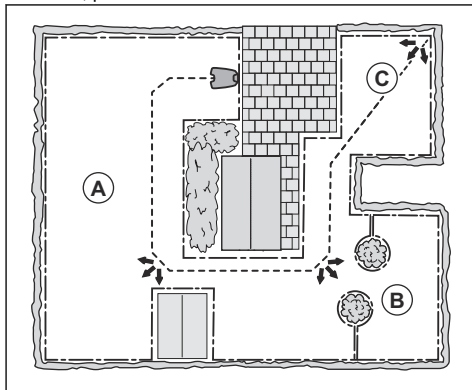


S funkcí *Pokrytí travnaté plochy* výrobek nejprve sleduje naváděcí vodič, poté jej po určité vzdálenosti opustí a začne sekat trávnik.

Plocha A, přibližně 50 %

Plocha B, přibližně 30 %

Plocha C, přibližně 20 %



Funkce *CorridorCut* je vhodná pro sečení v úzkých průchodech o šířce 60 cm až 1.5 m (2 ft až 4.9 ft). Výrobek se pohybuje podle vzorce tak, aby pokryl šířku průchodu. Výrobek spustí funkci *CorridorCut* v nastavené vzdálenosti od nabíjecí stanice. Když výrobek dosáhne konce úzkého průchodu, pokračuje a seče trávnik jako obvykle.

**Povšimněte si:** Aby se zabránilo opotřebení trávy v úzkém průchodu, společnost GARDENA doporučuje nastavit nízké procento funkce *CorridorCut*.

V továrním nastavení výrobek sleduje naváděcí vodič 20 % doby na vzdálenost 99 m (325 ft) nebo než dosáhne spojení s ohraničujícím vodičem. Po zbývajícím dobu výrobek začíná sekat ve výchozím bodě. V továrním nastavení je funkce *CorridorCut* deaktivována.

### 3.10.4 Funkce Jeď přes vodič

Přední strana výrobku vždy přejede přes ohraničující vodič o určenou vzdálenost. Poté výrobek zacouvá a změní směr. Tovární nastavení je 32 cm / 12 in. Můžete vybrat vzdálenost 20-40 cm / 8-15 in.

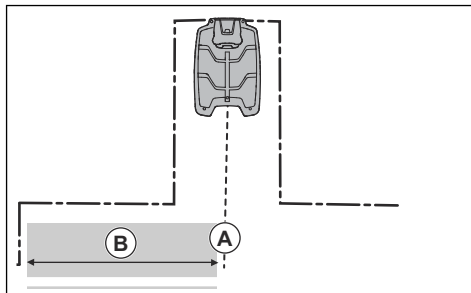
**Povšimněte si:** Pokud změníte vzdálenost pro možnost *Jeď přes vodič*, vzdálenost se změní podél ohraničujícího vodiče ve všech částech pracovní oblasti.

### 3.10.5 Výchozí bod

Tato funkce umožňuje řídit, jak daleko musí výrobek vyjet podél naváděcího vodiče z nabíjecí stanice, než začne pracovat. Tovární nastavení je 60 cm / 2 ft.

**Povšimněte si:** Výrobek sleduje naváděcí vodič z nabíjecí stanice do výchozího bodu. Udržujte co nejkratší vzdálenost od výchozího bodu, aby se snížilo riziko vzniku kolejí na trávniku.

Pokud je nabíjecí stanice umístěna ve stísněném prostoru, například mezi květinovými záhony, nastavte výchozí bod tak, aby vzdálenost k ohraničujícímu vodiči byla minimálně 60 cm (2 ft).



A) Výchozí bod

B) Minimální vzdálenost 60 cm (2 ft) (kolmo k naváděcímu vodiči).

### 3.10.6 SensorControl



Funkce *SensorControl* automaticky upravuje dobu sečení podle růstu trávy. Výrobek nemůže být v provozu déle, než je nastaveno v nastavení plánu. Pomocí funkce *SensorControl* můžete nastavit, jak často bude výrobek sekat trávu. K dispozici jsou 3 úrovně frekvence: *Nízká*, *Střední* a *Vysoká*. Čím vyšší je frekvence, tím citlivější je výrobek na růst trávy. To znamená, že pokud je rychlost růstu trávy vysoká, výrobek může pracovat déle.

**Povšimněte si:** Při použití funkce *SensorControl* doporučujeme umožnit funkci *SensorControl* maximální možnou provozní dobu. Neomezujte plán více, než je nutné. Zkontrolujte také, zda je žací kotouč čistý a zda jsou bity v dobrém stavu.

První provoz v daný den je nastaven v nastavení plánu. Výrobek vždy dokončí 1 cyklus sečení a potom funkce *SensorControl* zvolí, zda bude výrobek pokračovat v činnosti či nikoli. V továrním nastavení je tato funkce deaktivována.

**Povšimněte si:** Funkce *SensorControl* se resetuje v případě, že výrobek nebude v provozu déle než 50 hodin, nebo po *resetování všech uživatelských nastavení*. Pokud *resetujete nastavení plánu*, funkce *SensorControl* se nezmění.

### 3.10.7 Eliminace nárazu do domečku sekačky GARDENA

Pokud jste nainstalovali domeček sekačky GARDENA<sup>4</sup>, opotřebení výrobku a domečku sekačky se snižší, pokud zvolíte možnost *Vyhnout se nárazu do stanice sekačky*. V továrním nastavení je tato funkce deaktivována.

**Povšimněte si:** Po zvolení možnosti *Vyhnout se nárazu do stanice sekačky* se může stát, že výrobek nebude sekat kolem nabíjecí stanice.

### 3.10.8 ECO mód

Pokud je aktivován *ECO mód*, vypne signál v ohraničující smyčce, naváděcím vodiči a nabíjecí stanici, když je výrobek zaparkovaný nebo když se nabíjí. V továrním nastavení je tato funkce deaktivována.

**Povšimněte si:** *ECO mód* šetří energii a zabraňuje rušení s dalším vybavením, například se sluchadly nebo garážovými vraty.

**Povšimněte si:** Chcete-li spustit výrobek ručně v pracovní oblasti, stiskněte před vyjmutím výrobku z nabíjecí stanice tlačítko **STOP**. Pokud tak neučiníte, výrobek nebude možné spustit v pracovní oblasti.

### 3.10.9 Senzor mrazu

Tráva je velmi citlivá na opotřebení, pokud je zahrada pokryta námrazou. Je-li aktivován *Senzor mrazu*, výrobek nesmí sekat trávu, pokud je teplota nižší než 5 °C (41 °F). V továrním nastavení je tato funkce deaktivována.

**Povšimněte si:** Senzor mrazu se nachází uvnitř podvozku a na okolní teplotu může reagovat se zpožděním.

### 3.10.10 Nový signál smyčky

Signál smyčky je náhodně vybírán, aby bylo zajištěno jedinečné spojení výrobku s nabíjecí stanicí. Ve výjimečných případech může být zapotřebí vygenerovat nový signál, např. když dvě sousední instalace mají velmi podobný signál. Než začnete vytvářet nový signál smyčky, umístěte výrobek do nabíjecí stanice.

<sup>4</sup> K dispozici jako příslušenství

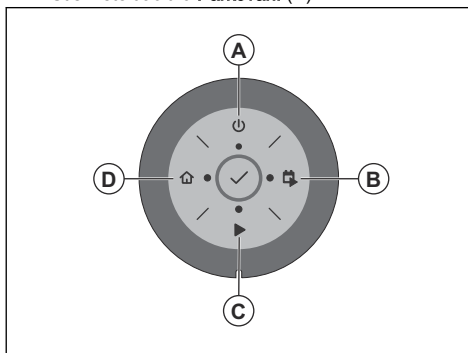
### 3.10.11 PIN kód

PIN kód je kombinace 4 tlačítek na klávesnici.

**Povšimněte si:** Jako PIN kód lze použít tlačítko **ZAP/VYP**, tlačítko **Parkování**, tlačítko **Start** a tlačítko **Start/Plán**.

#### 3.10.11.1 Zadání továrního PIN kódu

1. Stiskněte tlačítko **ZAP/VYP** (A).
2. Stiskněte tlačítko **Start/Plán** (B).
3. Stiskněte tlačítko **Start** (C).
4. Stiskněte tlačítko **Parkování** (D).



**Povšimněte si:** PIN kód můžete změnit v aplikaci GARDENA Bluetooth®.

### 3.10.12 Reset všech nastavení zákazníka

Tato funkce slouží k resetování všech uživatelských nastavení.

**Povšimněte si:** Pokud vyberete možnost *Reset všech nastavení zákazníka*, *PIN kód*, *Signál smyčky* a *Zprávy* se neresetují.

## 4 Provoz

### 4.1 Použití tlačítka ZAP/VYP



**VÝSTRAHA:** Před spuštěním výrobku si pozorně přečtěte bezpečnostní pokyny.

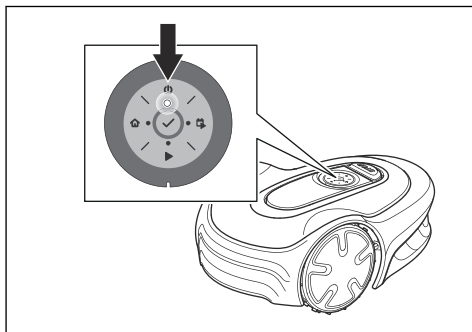


**VÝSTRAHA:** Ruce a nohy udržujte mimo dosah rotujících nožů. Když je výrobek zapnutý, nedávejte ruce nebo nohy do jeho blízkosti nebo pod něj.



**VÝSTRAHA:** Výrobek nepoužívejte, pokud jsou v pracovní oblasti osoby, zejména děti nebo zvířata.

- Stisknutím tlačítka **ZAP/VYP** po dobu 3 sekund zapnete výrobek. Výrobek je aktivní, pokud svítí kontrolka na klávesnici.
- Stisknutím tlačítka **ZAP/VYP** po dobu 3 sekund vypnete výrobek.
- Výrobek je v úsporném režimu, pokud kontrolka bliká. Stisknutím tlačítka **ZAP/VYP** po dobu 3 sekund zapnete výrobek.



#### 4.1.1 Kontrolka

Kontrolky na klávesnici zobrazují provozní režim výrobku, viz část *Stavová kontrolka LED na klávesnici na strani 6*.

### 4.2 Spuštění výrobku

1. Stiskněte tlačítko **ZAP/VYP** po dobu 3 sekund.
2. Pomocí klávesnice zadejte PIN kód. Další informace jsou uvedeny v části *PIN kód na strani 22*.

3. Vyberte a potvrďte požadovaný provozní režim. Další informace jsou uvedeny v části *Provozní režimy na strani 23*.

**Povšimněte si:** V prvních týdnech po instalaci může být vnímaná hladina zvuku při sečení trávy vyšší, než jste očekávali. Pokud bude výrobek pravidelně sekat trávu, po určité době se vnímaná hladina hluku velmi sníží.

### 4.3 Provozní režimy

K dispozici jsou následující provozní režimy:

- *Hlavní plocha*
- *Vedlejší plocha*
- *Parkování*
- *Parkování / plán*
- *Přeskočit plán*
- *Místní sečení*

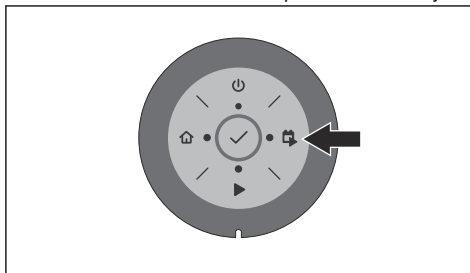
#### 4.3.1 Hlavní plocha

*Hlavní plocha* je standardní režim provozu, ve kterém výrobek automaticky seče a nabíjí se.

##### 4.3.1.1 Nastavení výrobku pro provoz na hlavní ploše

Nastavení lze vybrat na řídicím panelu v aplikaci nebo pomocí klávesnice na výrobku:

1. Stiskněte tlačítko **STOP**.
2. Stiskněte tlačítko **Start/Plán** po dobu 1 sekundy.



3. Stiskněte tlačítko **OK**.

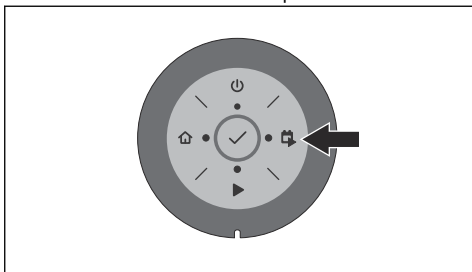
**Povšimněte si:** Pokud není nastaven žádný plán, nastaví se denní plán. Plán bude každý den zahájen v tomto aktuálním čase a výrobek bude každý den pracovat po maximální dobu sečení.

##### 4.3.1.2 Nastavení výrobku pro provoz na hlavní ploše a vytvoření denního plánu

Můžete nastavit plán, který každý den začíná v tomto aktuálním čase a výrobek každý den seče po maximální

dobu sečení výrobku. Nastavení lze vybrat na řídicím panelu v aplikaci nebo pomocí klávesnice na výrobku:

1. Stiskněte tlačítko **STOP**.
2. Stiskněte tlačítko **Start/Plán** po dobu 3 sekund.



3. Stiskněte tlačítko **OK**.

### 4.3.2 Vedlejší plocha

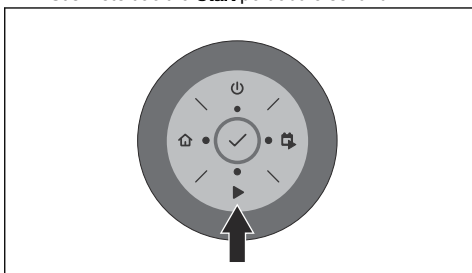
Pro sečení na vedlejší ploše musí být zvolen režim *Vedlejší plocha*. V tomto režimu musí uživatel ručně přemísťovat výrobek mezi hlavní a vedlejší plochou. Výrobek seče, dokud se nevybitje baterie. Když je baterie vybitá, umístěte výrobek do nabíjecí stanice, aby se nabila. Když je baterie nabitá, výrobek vyjede z nabíjecí stanice a zastaví se. Výrobek je nyní připraven ke spuštění, ale nejprve potřebuje potvrzení od obsluhy.

**Povšimněte si:** Pokud chcete po nabití baterie posekat hlavní plochu, umístěte výrobek do nabíjecí stanice a změňte provozní režim na možnost *Hlavní plocha* v aplikaci nebo pomocí klávesnice na výrobku.

#### 4.3.2.1 Nastavení výrobku pro provoz na vedlejší ploše

Nastavení lze vybrat na řídicím panelu v aplikaci nebo pomocí klávesnice na výrobku:

1. Stiskněte tlačítko **STOP**.
2. Stiskněte tlačítko **Start** po dobu 3 sekund.



3. Stiskněte tlačítko **OK**.

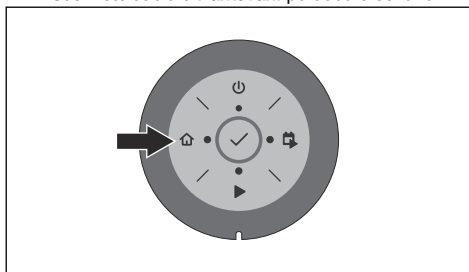
### 4.3.3 Parkování

Provozní režim *Parkování* znamená, že se výrobek vrátí do nabíjecí stanice a zůstane tam, dokud nebude zvolen jiný provozní režim.

#### 4.3.3.1 Zaparkování výrobku

Nastavení lze vybrat na řídicím panelu v aplikaci nebo pomocí klávesnice na výrobku:

1. Stiskněte tlačítko **STOP**.
2. Stiskněte tlačítko **Parkování** po dobu 3 sekund.



3. Stiskněte tlačítko **OK**.

**Povšimněte si:** Chcete-li změnit provozní režim výrobku, stiskněte tlačítko **STOP** a výrobek bude v klidovém režimu, ve kterém můžete nastavit provozní režim.

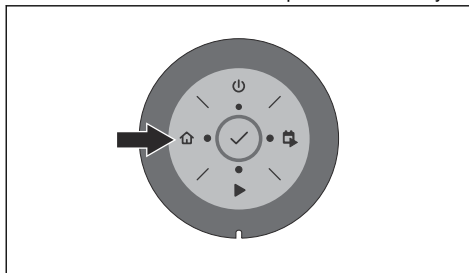
### 4.3.4 Parkování / plán

Provozní režim *Parkování / plán* znamená, že se výrobek vrátí zpět do nabíjecí stanice a zůstane tam do dalšího plánu. Pokud byl výrobek v provozu maximální dobu sečení pro daný den, začne znovu pracovat následující den. Další informace naleznete v části *Odhad potřebné doby provozu na straně 20*.

#### 4.3.4.1 Zaparkování výrobku a opětovné zahájení provozu pomocí dalšího plánu

Nastavení lze vybrat na řídicím panelu v aplikaci nebo pomocí klávesnice na výrobku:

1. Stiskněte tlačítko **STOP**.
2. Stiskněte tlačítko **Parkování** po dobu 1 sekundy.



3. Stiskněte tlačítko **OK**.

**Povšimněte si:** Chcete-li změnit provozní režim výrobku, stiskněte tlačítko **STOP** a výrobek bude v klidovém režimu, ve kterém můžete nastavit provozní režim.

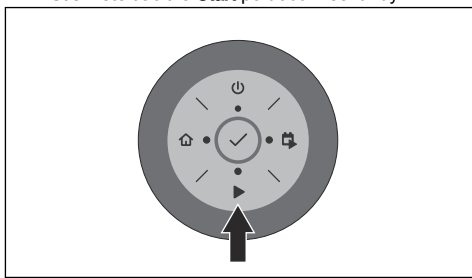
### 4.3.5 Přeskočit plán

Výběrem možnosti *Přeskočit plán* dočasně přeskočíte nastavení plánu. Můžete zvolit přeskočení nastavení plánu po dobu 3 hodin. Výrobek nelze nastavit tak, aby sekal déle, než je maximální doba sečení pro každý den.

#### 4.3.5.1 Přeskočení plánu

Nastavení lze vybrat na řídicím panelu v aplikaci nebo pomocí klávesnice na výrobku:

1. Stiskněte tlačítko **STOP**.
2. Stiskněte tlačítko **Start** po dobu 1 sekundy.



3. Stiskněte tlačítko **OK**.

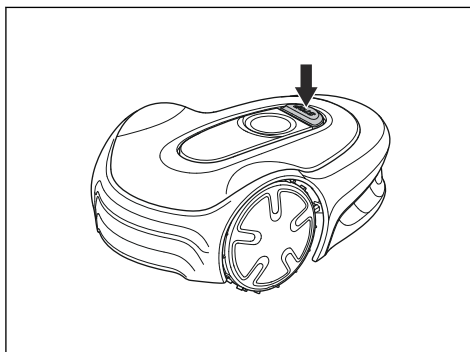
### 4.3.6 Místní sečení

Použijte funkci *Místní sečení*, pokud chcete rychle posekat oblast, ve které byla tráva posečena méně než v jiných částech zahrady. Výrobek je nutné ručně přemístit na vybranou plochu. Tento provozní režim lze nastavit pouze v aplikaci.

Místní sečení znamená, že výrobek seče do spirály, aby posekal trávu v oblasti, ve které byl spuštěn. Jakmile je sečení dokončeno, výrobek se automaticky přepne zpět do režimu *Hlavní plocha* nebo *Vedlejší plocha*.

### 4.4 Zastavení výrobku

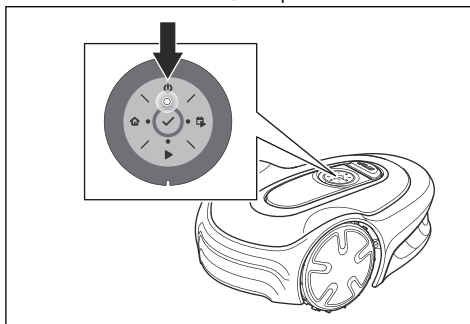
1. Stiskněte tlačítko **STOP** na horní straně výrobku.



**Povšimněte si:** Po stisknutí tlačítka **STOP** bude výrobek v klidovém režimu. Výrobek se zastaví a motor žacího systému se zastaví.

### 4.5 Vypnutí výrobku

1. Stiskněte tlačítko **STOP**.
2. Stiskněte tlačítko **ZAP/VYP** po dobu 3 sekund.



3. Výrobek se vypne.
4. Zkontrolujte, že nesvíti kontrolka na klávesnici.

### 4.6 Nabítí baterie



**VÝSTRAHA:** Výrobek nabíjejte pouze pomocí nabíjecí stanice, která je určena pro příslušný model. Nesprávné použití může vést k úrazu elektrickým proudem, přehřátí nebo úniku leptavých látek z baterie.

V případě úniku elektrolytu jej opláchněte vodou a v případě zasažení očí vyhledejte lékařskou pomoc atd.

Pokud je výrobek nový, nebo byl z nějakého jiného důvodu dlouho uskladněn, baterie může být vybitá a před spuštěním je potřeba ji nabít. V režimu *Hlavní plocha* výrobek automaticky střídá sečení a nabíjení.

1. Spustíte výrobek stisknutím tlačítka **ZAP/VYP**.
2. Umístíte výrobek co nejdále do nabíjecí stanice. Zkontrolujte, zda je výrobek připojen k nabíjecí stanici. Podívejte se na část věnovanou kontaktním a nabíjecím proužkům v kapitole *Popis výrobku na strani 4*
8. Namontujte žací kotouč na hřídel. Vyberte výšku sečení a zarovnejte 2 otvory na žacím kotouči se 2 otvory na hřídeli.
9. Připevněte 2 šrouby na žací kotouč a namontujte hřídel na žací kotouč.
10. Vraťte šestihřanný klíč na tělo výrobku.
11. Připevněte horní kryt výrobku.

## 4.7 Nastavení výšky sečení



**VAROVÁNÍ:** Během prvních týdnů po nové instalaci je potřeba nastavit výšku sečení na MAX, aby nedošlo k poškození vodiče smyčky. Poté je možné výšku sečení snižovat o stupeň každý týden, dokud nedosáhnete požadované výšky sečení.

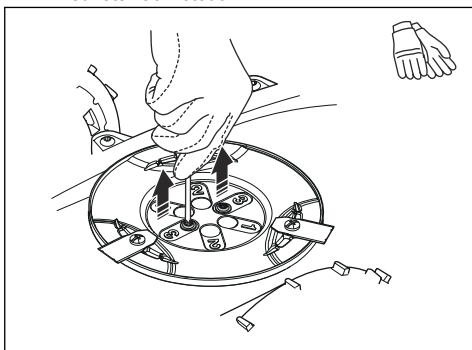
Výšku sečení lze nastavit ve 3 krocích. Krok 1 je nejnižší výška, krok 2 je střední výška a krok 3 je nejvyšší výška. Kroky 1–3 jsou vyznačeny na žacím kotouči. Tovární nastavení výšky sečení je 3.

### 4.7.1 Nastavení výšky sečení



**VÝSTRAHA:** Používejte ochranné rukavice.

1. Stisknutím tlačítka **ZAP/VYP** po dobu 3 sekund vypnete výrobek.
2. Zkontrolujte, zda je výrobek deaktivovaný. Výrobek je deaktivovaný, pokud nesvítil kontrolka na tlačítku **ZAP/VYP**. Další informace jsou uvedeny v části *Stavová kontrolka LED na klávesnici na strani 6*.
3. Rukama otočte horní kryt nahoru ve směru hodinových ručiček a sejměte jej.
4. Vyjměte šestihřanný klíč, který je připevněn k tělu výrobku.
5. Obratě výrobek vzhůru nohama.
6. Demontujte 2 šrouby z žacího kotouče.
7. Zvedněte žací kotouč.



## 5 Údržba

### 5.1 Úvod – údržba



**VÝSTRAHA:** Před prováděním jakékoli údržby musí být výrobek vypnutý. Výrobek je deaktivovaný, když nesvíí stavová kontrolka LED.



**VÝSTRAHA:** Používejte ochranné rukavice.

Pro lepší výsledky a delší provozní životnost výrobek pravidelně čistěte a měňte opotřebované díly. Veškerá údržba a servis se musí provádět podle pokynů společnosti GARDENA. Další informace jsou uvedeny v části *Záruka na strani 45*.

Při prvním použití výrobku kontrolujte žací kotouč a břity jednou týdně. Pokud je opotřebovaní během tohoto období nízké, interval kontrol je možné prodloužit.

Je důležité, aby se žací kotouč otáčel snadno. Ostří břitů nesmí být poškozené. Životnost břitů se značně liší a závisí mimo jiné na následujících faktorech:

- Doba provozu a velikost pracovní oblasti.
- Typ trávy a sezónního růstu.
- Hlinitá nebo písčité půda a použití hnojiv.
- Přítomnost předmětů jako jsou šišky, padavčata, hračky, kameny, kořeny a podobně.

Normální životnost je 4 až 7 týdnů při použití za příznivých podmínek. Informace o postupu při výměně břitů viz *Výměna břitů na strani 28*.

**Povšimněte si:** Práce s tupými břity přináší horší výsledky sečení. Tráva není posečena úhledně a zvyšuje se spotřeba el. energie, takže je narušena schopnost výrobku sekat větší plochu.

### 5.2 Vyčistěte výrobek.



**VAROVÁNÍ:** K čištění výrobku nepoužívejte vysokotlaký čistič. K čištění nepoužívejte rozpouštědla.

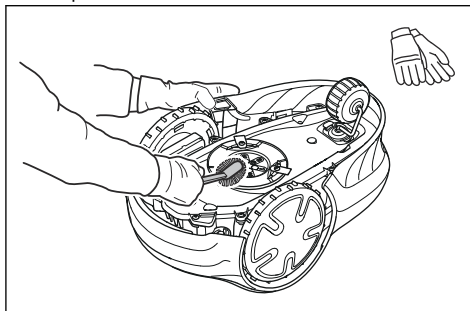
Pokud jsou kola zablokována trávou, výrobek na svazích nepodává uspokojivý výkon. K čištění výrobku používejte měkký kartáč.

Společnost GARDENA doporučuje používat speciální soupravu pro čištění a provádění údržby, která je k dispozici jako příslušenství. Obraťte se na servis GARDENA.

### 5.2.1 Podvozek a žací kotouč

Jednou týdně zkontrolujte žací kotouč a břity.

1. Stiskněte tlačítko **STOP**.
2. Stisknutím tlačítka **ON/OFF** po dobu 3 sekund vypnete výrobek.
3. Zkontrolujte, že nesvíí kontrolka na klávesnici.
4. Pokud je výrobek znečištěný, vyčistěte jej pomocí kartáče nebo vodní hadice. Nepoužívejte vysokotlaký čistič.
5. Postavte výrobek na bok.
6. Vyčistěte kotouč s břity a podvozek, například pomocí kartáče na nádobí. Současně zkontrolujte, zda se kotouč s břity otáčí volně a neдрhne o chrániči nohou. Také zkontrolujte, zda jsou břity nepoškozené a mohou se volně otáčet.



### 5.2.2 Kolečka

Očistěte prostor okolo kol. Tráva na kolech může negativně ovlivnit pohyb výrobku na svazích.

### 5.2.3 Tělo výrobku

Tělo výrobku čistěte vlhkou, měkkou houbou nebo utěrkou. Pokud je tělo výrobku znečištěné, použijte k jeho čištění jemný mýdlový roztok.

### 5.2.4 Nabíjecí stanice



**VÝSTRAHA:** Před prováděním údržby nebo čištěním nabíjecí stanice či zdroje napájení odpojte zdroj napájení ze zásuvky.



**VÝSTRAHA:** K čištění nabíjecí stanice nepoužívejte vysokotlaký čistič ani tekoucí vodu.

Nabíjecí stanici pravidelně čistěte od trávy, listů, větviček a dalších předmětů, které by mohly vadit sekačce při zajíždění.

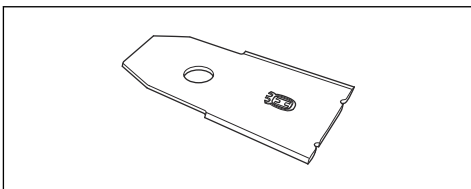


## 5.3 Výměna břitů



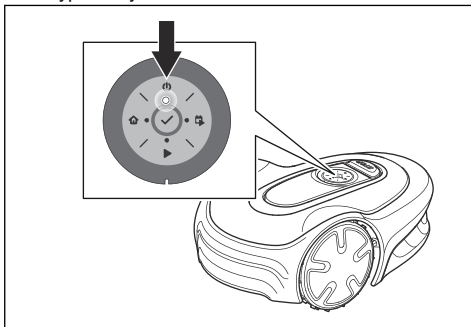
**VÝSTRAHA:** Používejte bříty a šrouby správného typu. Společnost GARDENA může zaručit bezpečnost pouze při použití originálních břitů. Kdybyste vyměnili pouze bříty a znovu použili původní šroub, mohl by se během sečení opotřebovat. Bříty by pak mohly být vymrštěny ven a způsobit vážné zranění.

Opotřebované nebo poškozené díly z bezpečnostních důvodů vyměňte. Bříty je třeba pravidelně měnit i v případě, že jsou nepoškozené, aby bylo dosahováno co nejlepších výsledků sečení a malé spotřeby elektrické energie. Při výměně je nutno vyměnit všechny 3 bříty a všechny šrouby najednou, aby byl žací systém vyvážený. Používejte originální bříty GARDENA s vyraženým logem H s korunkou, viz *Záruka na strani 45*.

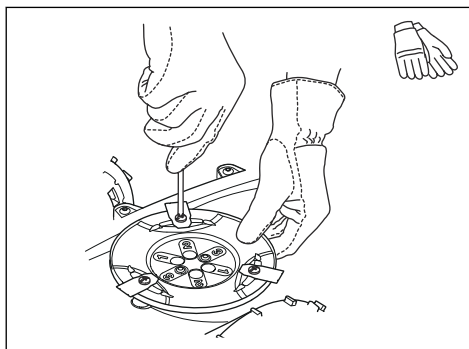


### 5.3.1 Výměna břitů

1. Stiskněte tlačítko **STOP**.
2. Stisknutím tlačítka **ON/OFF** po dobu 3 sekund vypněte výrobek.



3. Ujistěte se, že kontrolka na klávesnici nesvíí.
4. Obrátte výrobek vzhůru nohama. Položte výrobek na měkký a čistý povrch, aby nedošlo k poškrábání výrobku.
5. Vyšroubujte 3 šrouby. Použijte rovný nebo křížový šroubovák.



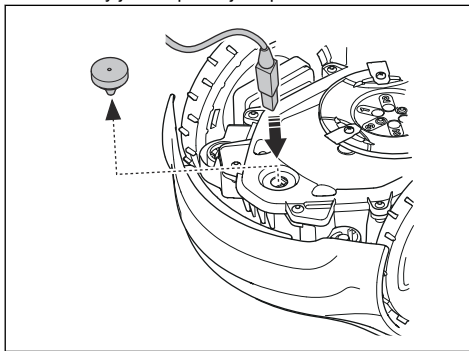
6. Sundejte všechny bříty a vyndejte šroub.
7. Namontujte nové bříty a šrouby.
8. Zkontrolujte, zda se bříty mohou volně otáčet.

## 5.4 Aktualizace firmwaru

Pokud údržbu provádí servis GARDENA, stáhne dostupné aktualizace firmwaru do výrobku servisní technik. Vlastníci výrobků GARDENA však mohou aktualizovat firmware, pokud aktualizaci zahájí společnost GARDENA. Registrovaní uživatelé budou v takovém případě upozorněni.

### 5.4.1 Aktualizace firmwaru

1. Demontujte pryžovou zátku.
2. Zapijte kabel USB tiskárny (kontakty USB A a USB B) do výrobku a počítače. Kabel USB tiskárny je k dispozici jako příslušenství.



3. Přejděte na stránku [www.gardena.com](http://www.gardena.com), vyhledejte a stáhněte nástroj pro aktualizaci firmwaru a postupujte podle pokynů.
4. Odpojte kabel USB tiskárny.
5. Nasadte pryžovou zátku a ujistěte se, že zcela těsní.



**VAROVÁNÍ:** Dbejte na to, aby pryžová zátka zcela těsnila, aby nedocházelo k pronikání vlhkosti.

## 5.5 Aktualizace aplikace GARDENA Bluetooth® App

Společnost GARDENA aplikaci GARDENA Bluetooth® App pravidelně aktualizuje. Aktualizujte aplikaci v obchodě App Store nebo Google Play. Ujistěte se, že používáte nejnovější verzi.

## 5.6 Baterie



**VÝSTRAHA:** Výrobek nabíjejte pouze pomocí nabíjecí stanice, která je určena pro příslušný model. Nesprávné použití může vést k úrazu elektrickým proudem, přehřátí nebo úniku leptavých látek z baterie. V případě úniku elektrolytu jej opláchněte vodou a v případě zasažení očí vyhledejte lékařskou pomoc atd.



**VÝSTRAHA:** Používejte pouze originální baterie doporučené výrobcem. Bezpečnost výrobku nelze zaručit s jinými bateriemi. Nepoužívejte baterie, které nejsou určené k dobíjení.



**VAROVÁNÍ:** Před zimním uskladněním musíte baterii zcela nabít. Pokud by baterie nebyla plně nabitá, mohla by se poškodit, případně zcela přestat fungovat.

Pokud se doba provozu výrobku mezi nabíjenými zkrátí oproti normálnímu stavu, značí to, že baterie stárne a nakonec ji bude potřeba vyměnit.

**Povšimněte si:** Životnost baterie závisí na délce sezóny a na tom, kolik hodin denně se výrobek používá. V případě dlouhé sezóny nebo velkého počtu hodin použití denně je potřeba měnit baterii častěji. Baterie je v pořádku, pokud výrobek dokáže udržet dobře posečený trávník.

### 5.6.1 Výměna nebo vyjmutí baterie

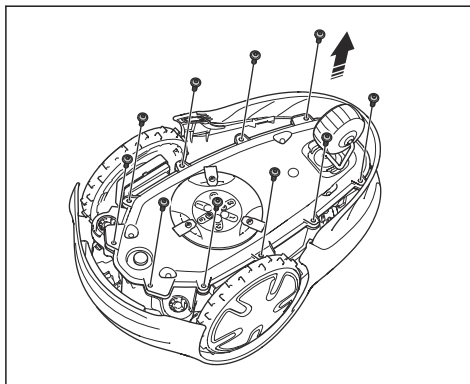


**VÝSTRAHA:** Používejte ochranné rukavice.



**VAROVÁNÍ:** Nedotýkejte se řídicích desek.

1. Stisknutím tlačítka **ZAP/VYP** po dobu 3 sekund vypnete výrobek.
2. Zkontrolujte, zda je výrobek deaktivovaný. Výrobek je deaktivovaný, pokud nesvítí kontrolka na tlačítku **ZAP/VYP**. Další informace jsou uvedeny v části *Stavová kontrolka LED na klávesnici na straně 6*.
3. Obrátte výrobek vzhůru nohama. Položte výrobek na měkký a čistý povrch, aby nedošlo k poškrábání výrobku.
4. Vyšroubujte 10 šroubů pomocí šroubováku Torx 20.

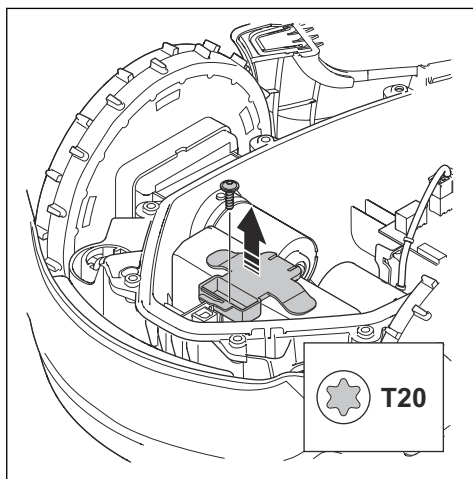


5. Opatrně zvedněte dolní část šasi a umístěte ji vedle horního šasi.

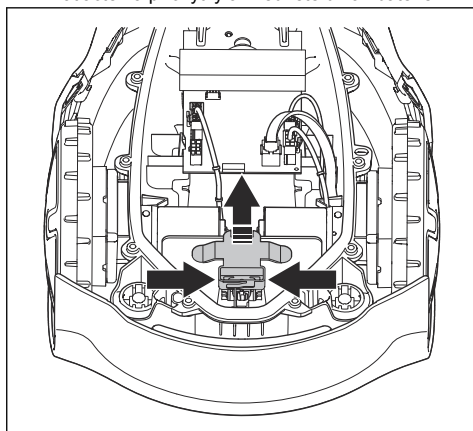


**VAROVÁNÍ:** Dávejte pozor, kabel je připojen k základní desce.

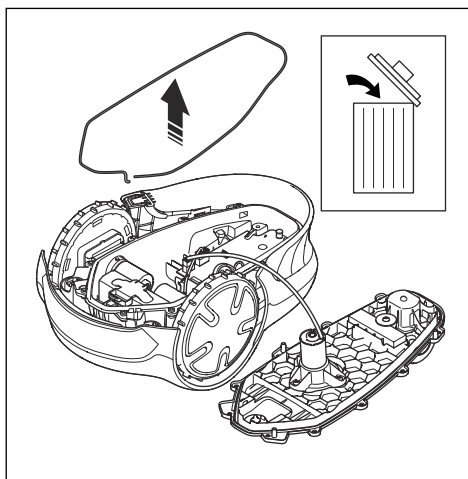
6. Odšroubujte šroub z držáku baterie.



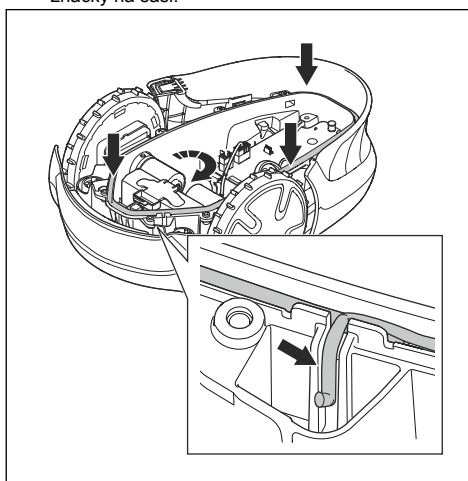
7. Zatláče na přichytky a zvedněte držák baterie.



8. Vyměňte baterii.
9. Odpojte kabel od baterie.
10. Připojte kabel k nové baterii.
11. Vložte novou baterii do výrobku.
12. Připevněte držák baterie a šroub.
13. Demontujte těsnící proužek v horním šasi.



14. Namontujte nový těsnící proužek do horního šasi. Položte jeden konec těsnícího proužku na úroveň značky na šasi.



**VAROVÁNÍ:** Namontujte 5mm těsnící proužek. Nesprávný rozměr těsnícího proužku nebo nesprávná montáž mohou způsobit netěsnost.

15. Instalujte těsnící proužek na dolní šasi ve směru hodinových ručiček.
16. Položte druhý konec těsnícího proužku nad první konec a potom ven z drážky.
17. Upevněte těsnící proužek do držáku.
18. Namontujte horní šasi a připevněte 10 šroubů pomocí klíče Torx 20 (utahovací moment šroubu 1,8 Nm).

## 5.7 Zimní servis

Před zimním uskladněním nechte provést servis výrobku v servisu GARDENA. Pravidelný zimní servis udržuje výrobek v dobrém stavu a zajišťuje nejlepší podmínky pro novou sezónu, během níž bude výrobek nepřetržitě používán.

Servis obvykle zahrnuje následující činnosti:

- Důkladné očištění těla, šasi, žacího kotouče a všech dalších pohyblivých částí.
- Vyzkoušení funkce a součástí výrobku.
- Kontrola a případně výměna opotřebovaných součástí, např. břitů a ložisek.
- Vyzkoušení kapacity baterie výrobku a případné doporučení výměny.
- Je-li k dispozici nový firmware, výrobek se aktualizuje.

## 6 Odstraňování problémů

### 6.1 Úvod – řešení potíží

V této kapitole naleznete informace a nápovědu ohledně poruch a příznaků problémů výrobku. Další informace a často kladené dotazy naleznete na webu [www.gardena.com](http://www.gardena.com).

### 6.2 Chybová hlášení

V aplikaci se mohou zobrazit chybová hlášení uvedená v následující tabulce. Pokud se stejná zpráva zobrazuje často, obraťte se na servis GARDENA.

Zpráva	Příčina	Akce
<i>Levý/Pravý motor kola zablokovaný</i>	Na hnacím kole je tráva nebo nečistota.	Odstraňte trávu nebo jiné předměty.
<i>Žací systém zablokovaný</i>	Žací kotouč je obalený trávou nebo jinými předměty.	Odstraňte trávu nebo jiné předměty.
	Žací kotouč je ve vodě.	Přesuňte výrobek a zabraňte hromadění vody v pracovní oblasti.
	Tráva je příliš vysoká.	Před instalací výrobku posečte trávu. Zajistěte, aby byla tráva vysoká maximálně 4 cm (1.6 in).
<i>Uvázla</i>	Výrobek se nachází za několika překážkami na malém prostoru.	Odstraňte překážky nebo umístěte ohraničující vodič kolem překážky a vytvořte ostrůvek. Další informace jsou uvedeny v části <i>Vytvoření ostrůvku na strani 15</i> .
<i>Mimo pracovní oblast</i>	Část ohraničujícího vodiče je položena přes druhou část ohraničujícího vodiče do nabíjecí stanice.	Zkontrolujte, zda je ohraničující vodič správně připojen.
	Ohraničující vodič je příliš blízko k okraji pracovní oblasti.	Zkontrolujte, zda je ohraničující vodič správně nainstalován. Další informace jsou uvedeny v části <i>Instalace ohraničujícího vodiče na strani 18</i> .
	Pracovní oblast má u ohraničující smyčky velký sklon.	
	Ohraničující vodič je položen kolem ostrůvku nesprávným směrem.	
	Rušení ohraničujícího vodiče od blízkých kovových objektů, jako jsou ploty, ocelové výztuhy nebo kabely v zemi.	Přemístěte ohraničující vodič.
Výrobek nemůže najít správný signál smyčky z důvodu rušení od signálu smyčky jiného výrobku, který se nachází poblíž.	Umístěte výrobek do nabíjecí stanice a vygenerujte nový signál smyčky.	

Zpráva	Příčina	Akce
<i>Vybitá baterie</i>	Výrobek nemůže najít nabíjecí stanici.	Změňte polohu naváděcího vodiče. Další informace jsou uvedeny v části <i>Instalace naváděcího vodiče na strani 18</i> .
	Baterie je na konci své životnosti.	Vyměňte baterii. Další informace jsou uvedeny v části <i>Baterie na strani 29</i> .
	Anténa nabíjecí stanice je vadná.	Zkontrolujte, zda kontrolka nabíjecí stanice bliká červeně. Další informace jsou uvedeny v části <i>Kontrolka nabíjecí stanice na strani 37</i> .
	Nabíjecí proužky na výrobku nebo kontaktní proužky na nabíjecí stanici jsou vadné v důsledku koroze.	Očistěte nabíjecí a kontaktní proužky jemným brusným papírem. Pokud problém přetrvává, kontaktujte servis GARDENA.
<i>Chybný PIN kód</i>	Byl zadán chybný PIN kód.	Zadejte správný PIN kód. Pokud zapomenete PIN kód, kontaktujte servis GARDENA.
<i>Nejede</i>	Výrobek se zachytil o nějakou překážku a prokluzuje.	Uvolněte výrobek a odstraňte příčinu problému. Je-li to způsobeno mokrou trávou, počkejte s použitím výrobku, dokud tráva nevyuschne.
	Pracovní oblast zahrnuje strmý svah.	Strmé svahy je nutné izolovat. Další informace jsou uvedeny v části <i>Kontrola umístění ohraničujícího vodiče na strani 13</i> .
	Naváděcí vodič není na svahu položen šikmo.	Zajistěte, aby byl naváděcí vodič umístěn šikmo přes svah. Další informace jsou uvedeny v části <i>Kontrola umístění naváděcího vodiče na strani 16</i> .
<i>Levý/pravý motor kola přetížený</i>	Na hnacím kole je tráva nebo nečistota.	Odstraňte trávu nebo předměty z hnacího kola.
<i>Problém s kolizním senzorem</i>	Přední kola na výrobku jsou zablokována.	Uvolněte výrobek a odstraňte příčinu problému. Pokud problém přetrvává, kontaktujte servis GARDENA.
<i>Zablokovaná nabíjecí stanice</i>	Kontakt mezi nabíjecími proužky na výrobku a kontaktními proužky na nabíjecí stanici není dobrý. Výrobek se několikrát pokusil nabít.	Umístěte výrobek do nabíjecí stanice a zkontrolujte, zda jsou nabíjecí a kontaktní proužky v kontaktu.
	Předmět brání vjezdu výrobku do nabíjecí stanice.	Odstraňte překážku.
	Nabíjecí stanice je nakloněná nebo prohnutá.	Umístěte základní desku na vodorovný povrch.
	Naváděcí vodič není správně nainstalován.	Nainstalujte správně naváděcí vodič. Další informace jsou uvedeny v části <i>Instalace naváděcího vodiče na strani 18</i> .
<i>Zaklíněna v nabíjecí stanici</i>	Předmět brání výjezdu výrobku z nabíjecí stanice.	Odstraňte překážku.
<i>Vzhůru nohama</i>	Výrobek je v nesprávné poloze, je příliš nakloněn nebo vzhůru nohama.	Uvedte výrobek do správné polohy.

<b>Zpráva</b>	<b>Příčina</b>	<b>Akce</b>
<i>Zvednuta</i>	Senzor zvednutí byl aktivován z důvodu zvednutí výrobku.	Zkontrolujte, zda se tělo výrobku může volně pohybovat vůči podvozku. Odstraňte nebo vytvořte ostrůvek kolem předmětů, které mohou způsobit jeho zvednutí. Pokud problém přetrvává, kontaktujte servis GARDENA.
<i>Problém s hnacím kolem, pravé/levé</i>	Na hnacím kole je tráva nebo nečistota.	Očistěte kola a prostor kolem kol.
<i>Potíže s elektronikou</i>	Dočasný problém s elektronikou nebo firmwarem výrobku.	Restartujte výrobek. Pokud problém přetrvává, kontaktujte servis GARDENA.
<i>Chyba senzoru smyčky, vpředu/vzadu</i>		
<i>Porucha senzoru náklonu</i>		
<i>Dočasný problém</i>		
<i>Neplatná kombinace dílčích zařízení</i>		
<i>Dočasný problém s baterií</i>		
<i>Nefunguje bezpečnostní funkce</i>		
<i>Problém se systémem nabíjení</i>	Nesprávný typ baterie.	Použijte originální baterie doporučené výrobcem.
<i>Problém s baterií</i>	Dočasný problém s baterií nebo firmwarem výrobku.	Restartujte výrobek. Pokud problém přetrvává, kontaktujte servis GARDENA.
	Nesprávný typ baterie.	Použijte originální baterie doporučené výrobcem.
<i>Teplota baterie je mimo limity</i>	Teplota baterie je pro zahájení provozu příliš vysoká nebo příliš nízká.	Teplota baterie není v provozních limitech a nabíjení/sečení se zastavilo. Nabíjení/sečení se spustí, jakmile se teplota vrátí do rozsahu limitů.
<i>Příliš vysoký nabíjecí proud</i>	Nesprávná nebo vadná napájecí jednotka.	Restartujte výrobek. Pokud problém přetrvává, kontaktujte servis GARDENA.



Zpráva	Příčina	Akce
Žádný signál smyčky	Zdroj napájení nebo nízkonapětový kabel nejsou připojené.	Pokud kontrolka LED na nabíjecí stanici nesvítí, znamená to, že není k dispozici napájení. Zkontrolujte připojení k elektrické zásuvce a proudový chránič. Zkontrolujte, zda je k nabíjecí stanici připojen nízkonapětový kabel.
	Zdroj napájení nebo nízkonapětový kabel jsou poškozené nebo nejsou připojené.	Vyměňte zdroj napájení nebo nízkonapětový kabel.
	Ohraničující vodič není připojen k nabíjecí stanici.	Připojte ohraničující vodič k nabíjecí stanici. V případě poškození vyměňte konektory. Další informace jsou uvedeny v části <i>Instalace ohraničujícího vodiče na straně 18</i> .
	Ohraničující vodič je poškozený.	Zkontrolujte stavovou kontrolku LED na nabíjecí stanici. Pokud zjistíte poškození ohraničujícího vodiče, nahraďte poškozený úsek novým ohraničujícím vodičem.
	Výrobek se pokusil spustit, ale není v nabíjecí stanici a je aktivován <i>ECO mód</i> .	Umístěte výrobek do nabíjecí stanice a spustte výrobek.
	Část ohraničujícího vodiče je umístěna přes druhou část ohraničujícího vodiče k ostrůvku a od ostrůvku.	Umístěte ohraničující vodič ve správném směru kolem ostrůvku. Další informace jsou uvedeny v části <i>Instalace ohraničujícího vodiče na straně 18</i> .
	Problém s párováním mezi výrobkem a nabíjecí stanici.	Umístěte výrobek do nabíjecí stanice a vytvořte nový signál smyčky. Další informace jsou uvedeny v části <i>Nový signál smyčky na straně 22</i> .
	Rušení od blízkých kovových objektů, jako jsou ploty, ocelové výztuhy nebo kabely v zemi.	Přemístěte ohraničující vodič nebo v pracovní oblasti vytvořte ostrůvky, aby se zvýšila síla signálu.
Výrobek je příliš daleko od ohraničujícího vodiče.	Instalujte ohraničující vodič tak, aby všechny části pracovní oblasti byly maximálně 15 m (50 ft) od ohraničujícího vodiče.	
<i>Sekačka nakloněná</i>	Výrobek je nakloněn o více než maximální úhel.	Přemístěte výrobek na vodorovnou plochu.

### 6.3 Informační a varovné zprávy

V aplikaci se mohou zobrazit informační zprávy uvedené v následující tabulce. Pokud se stejná zpráva zobrazuje často, obraťte se na servis GARDENA.

Zpráva	Příčina	Akce
<i>Vybitá baterie</i>	Výrobek nemůže najít nabíjecí stanici.	Změňte polohu naváděcího vodiče. Další informace jsou uvedeny v části <i>Instalace naváděcího vodiče na strani 18</i> .
	Baterie je na konci své životnosti.	Vyměňte baterii. Další informace jsou uvedeny v části <i>Baterie na strani 29</i> .
	Anténa nabíjecí stanice je vadná.	Zkontrolujte, zda kontrolka nabíjecí stanice bliká červeně. Další informace jsou uvedeny v části <i>Kontrolka nabíjecí stanice na strani 37</i> .
	Nabíjecí proužky na výrobku nebo kontaktní proužky na nabíjecí stanici jsou vadné v důsledku koroze.	Očistěte nabíjecí a kontaktní proužky jemným brusným papírem. Pokud potíže přetrvávají, obraťte se na autorizovaný servis.
<i>Nastavení obnoveno</i>	Byl proveden <i>Reset všech nastavení zákazníka</i> .	Běžný provoz výrobku.
<i>Naváděcí nenalezen</i>	Naváděcí vodič není připojen k nabíjecí stanici.	Připojte naváděcí vodič k nabíjecí stanici. Další informace jsou uvedeny v části <i>Instalace naváděcího vodiče na strani 18</i> .
	Poškození naváděcího vodiče.	Nahraďte poškozenou část novým naváděcím vodičem.
	Naváděcí vodič není spojen s ohraničující smyčkou.	Připojte správně naváděcí vodič k ohraničující smyčce. Další informace jsou uvedeny v části <i>Instalace naváděcího vodiče na strani 18</i> .
<i>Byl vytvořen signál smyčky</i>	Nový signál smyčky byl změněn.	Běžný provoz výrobku.
<i>Vyžaduje ruční nabíjení</i>	Výrobek je nastaven na provozní režim <i>Vedlejší plocha</i> .	Umístěte výrobek do nabíjecí stanice.
<i>Další spuštění hh:mm</i>	Nastavení plánu brání výrobku v provozu.	Změňte nastavení plánu. Další informace naleznete v části <i>Parkování / plán na strani 24</i> .
	Výrobek byl v provozu maximální dobu sečení pro daný den.	Běžný provoz výrobku.
<i>Dnešní sečení dokončeno</i>	Výrobek byl v provozu maximální dobu sečení pro daný den.	Běžný provoz výrobku. Další informace jsou uvedeny v části <i>Parkování / plán na strani 24</i> .
<i>Připojení NEBYLO změněno</i>	Signál smyčky nebyl změněn z důvodu chyby.	Několikrát použijte funkci <i>Nový signál smyčky</i> . Další informace jsou uvedeny v části <i>Nový signál smyčky na strani 22</i> . Pokud problém přetrvává, kontaktujte servis GARDENA.

## 6.4 Kontrolka nabíjecí stanice

Pokud je instalace správná, kontrolka na nabíjecí stanici musí svítit nebo blikat zeleně. V opačném případě postupujte podle pokynů v níže uvedené tabulce odstraňování problémů.

Další informace získáte v servisu GARDENA.

Kontrolka	Příčina	Akce
Svítil zeleně	Kvalitní signály.	Běžný provoz výrobku.
Bliká zeleně	Signály jsou kvalitní a je povolen <i>ECO mód</i> .	Běžný provoz výrobku. Další informace naleznete v části <i>ECO mód na strani 22</i> .
Bliká modře	Ohraničující vodič není připojen k nabíjecí stanici.	Zkontrolujte, zda je ohraničující vodič správně instalovaný do nabíjecí stanice. Další informace jsou uvedeny v části <i>Instalace ohraničujícího vodiče na strani 18</i> .
	Poškození ohraničujícího vodiče.	Najděte místo poškození vodiče. Nahrďte poškozenou část novým ohraničujícím vodičem.
Bliká žlutě	Naváděcí vodič není připojen k nabíjecí stanici.	Zkontrolujte, zda je naváděcí vodič správně instalovaný do nabíjecí stanice. Viz část <i>Instalace naváděcího vodiče na strani 18</i>
	Poškození naváděcího vodiče.	Najděte místo poškození vodiče. Nahrďte poškozenou část novým naváděcím vodičem.
Bliká červeně	Rušení antény nabíjecí stanice.	Obrat'te na servis GARDENA.
Svítil červeně	Chyba v řídicí desce nebo nesprávný zdroj napájení v nabíjecí stanici. Chybu musí odstranit servis GARDENA.	Obrat'te na servis GARDENA.

## 6.5 Příznaky

Pokud výrobek nefunguje tak jak má, postupujte podle níže uvedené tabulky příznaků. Pokud se vám přesto nepodaří odhalit příčinu poruchy, obraťte se na servis GARDENA.

Příznaky	Příčina	Akce
Výrobek má potíže se zajížděním do stanice.	Naváděcí vodič není položen v přímé linii a není ve správné vzdálenosti od nabíjecí stanice.	Zkontrolujte instalaci a nabíjecí stanici. Další informace jsou uvedeny v části <i>Instalace nabíjecí stanice na strani 17</i> .
	Naváděcí vodič není umístěn v otvoru kontaktního proužku nabíjecí stanice.	Ujistěte se, že je naváděcí vodič v přímé linii a je umístěn v otvoru kontaktního proužku nabíjecí stanice. Další informace jsou uvedeny v části <i>Instalace naváděcího vodiče na strani 18</i> .
	Nabíjecí stanice není instalována na rovné ploše.	Umístěte nabíjecí stanici na rovný povrch. Další informace jsou uvedeny v části <i>Kontrola umístění nabíjecí stanice na strani 12</i> .
Výrobek pracuje v nesprávnou dobu.	Nesprávné časy zahájení a ukončení provozu.	Změňte nastavení plánu. Další informace jsou uvedeny v části <i>Odhad potřebné doby provozu na strani 20</i> .
Výrobek vibruje.	Žací systém není vyvážený z důvodu poškozených břitů.	Zkontrolujte břity a šrouby a v případě potřeby je vyměňte. Další informace jsou uvedeny v části <i>Výměna břitů na strani 28</i> .
	Žací systém není vyvážený, protože příliš mnoho břitů je ve stejné poloze.	Zkontrolujte, zda je k jednomu šroubu vždy připevněn pouze jediný břit.
	Na výrobek jsou nainstalovány břity různé tloušťky.	Zkontrolujte, zda nemají břity různou tloušťku, a v případě potřeby nesprávné břity vyměňte.
Výrobek se pohybuje, ale žací kotouč se neotáčí.	Výrobek hledá nabíjecí stanici nebo se přemísťuje k výchozímu bodu.	Běžný provoz výrobku. Žací kotouč se během hledání nabíjecí stanice neotáčí.
Výrobek mezi nabíjením pracuje kratší dobu než obvykle.	Žací kotouč je zablokován trávou nebo jinými předměty.	Vyjměte žací kotouč a vyčistěte ho. Viz <i>Vyčistěte výrobek na strani 27</i> .
	Baterie je na konci své životnosti.	Vyměňte baterii. Další informace jsou uvedeny v části <i>Baterie na strani 29</i> .
	Tupé břity Při sečení trávy je potřeba více energie.	Vyměňte břity. Další informace jsou uvedeny v části <i>Výměna břitů na strani 28</i> .
Doba sečení a nabíjení je kratší než obvykle.	Baterie je na konci své životnosti.	Vyměňte baterii. Další informace naleznete v části <i>Baterie na strani 29</i> .

Příznaky	Příčina	Akce
Výrobek je zaparkovaný v nabíjecí stanici celé hodiny.	Výrobek byl v provozu maximální dobu sečení pro daný den.	Běžný provoz výrobku. Další informace jsou uvedeny v části <i>Odhad potřebné doby provozu na strani 20.</i>
	Bylo stisknuto tlačítko <b>STOP</b> .	Zadejte PIN kód a stiskněte tlačítko <b>OK</b> . Stiskněte tlačítko <b>Start</b> .
	Je aktivován režim Parkování.	Změňte provozní režim. Další informace jsou uvedeny v části <i>Provozní režimy na strani 23.</i>
	Výrobek nefunguje, pokud je teplota baterie příliš vysoká nebo příliš nízká.	Zkontrolujte, zda je nabíjecí stanice umístěna v oblasti, kde bude chráněna před sluncem.
Nerovnoměrné sečení.	Výrobek pracuje malý počet hodin denně.	Prodlužte dobu sečení. Další informace jsou uvedeny v části <i>Odhad potřebné doby provozu na strani 20.</i>
	Pro tvar pracovní oblasti je nutné upravit nastavení parametru <i>Pokrytí travnaté plochy</i> tak, aby byly pokryty všechny části pracovní oblasti.	Změňte nastavení oblastí, kde výrobek začne sekat a jak často. Další informace jsou uvedeny v části <i>Pokrytí travnaté plochy a funkce CorridorCut na strani 20.</i>
	Pracovní oblast je příliš velká.	Zmenšete velikost pracovní oblasti nebo prodlužte plán. Další informace jsou uvedeny v části <i>Odhad potřebné doby provozu na strani 20.</i>
	Tupé břity	Vyměňte všechny břity. Další informace naleznete v části <i>Výměna břitů na strani 28.</i>
	Vysoká tráva vůči nastavené výšce sečení.	Zvětšete výšku sečení a poté ji zmenšete, když je tráva nižší.
	Na žacím kotouči nebo kolem hřídele motoru se nahromadila tráva.	Odstraňte trávu a vyčistěte výrobek. Další informace jsou uvedeny v části <i>Vyčistěte výrobek. na strani 27.</i>
Stav nabití baterie je vysoký, ale výrobek se vrací zpět do nabíjecí stanice.	Výrobek sleduje naváděcí vodič do nabíjecí stanice, aby se nezablokoval v malé oblasti.	Běžný provoz výrobku.

## 6.6 Nalezení přerušeni vodiče smyčky

Přerušeni vodiče smyčky jsou obvykle výsledkem nevědomého fyzického poškození vodiče, např. při rytí rýčem. V zemích, kde půda zamrzá, mohou vodič poškodit také ostré kameny pohybující se v půdě. K přerušeni může dojít také kvůli přílišnému napnutí vodiče během instalace.

Při sekání trávy velmi brzy po instalaci může dojít k poškození izolace vodiče. Poškození izolace vyvolá přerušeni až za několik týdnů nebo měsíců. Abyste tomu zabránili, měli byste v prvních týdnech po instalaci zvolit maximální výšku sečení a potom ji snižovat každý týden o jeden stupeň, až dosáhnete požadované výšky.

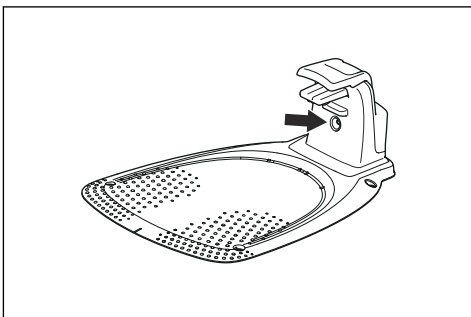
Vadný spoj vodiče smyčky může také vést k přerušeni během několika týdnů po provedení spojení. Vadný spoj může způsobit např. to, že spojka nebyla dostatečně silně stisknuta kleštěmi nebo že byla použita spojka

nižší kvality než originální. Než budete zkoumat další možnosti, nejprve zkontrolujte všechny známé spoje.

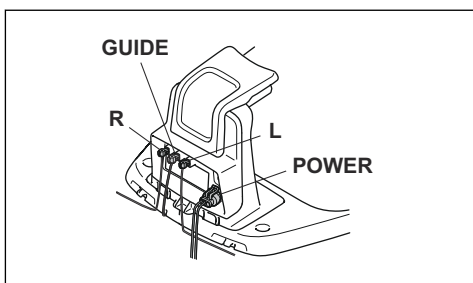
Přerušeni vodiče lze najít postupným dělením smyčky v místě možného přerušeni na polovinu, až vám zůstane jen velmi krátký úsek.

Následující způsob nefunguje, pokud je aktivován *ECO mód*. Nejprve se ujistěte, že je *ECO mód* vypnutý. Další informace jsou uvedeny v části *ECO mód na strani 22.*

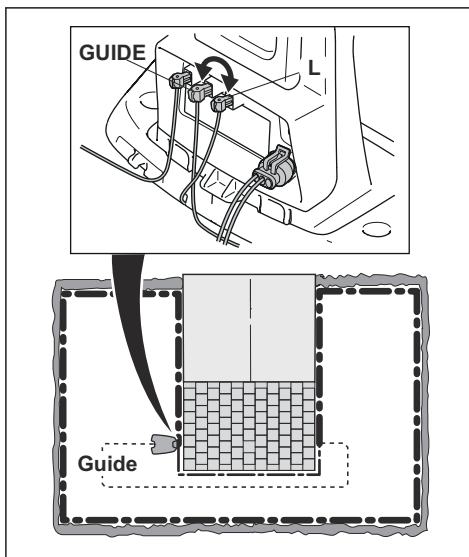
1. Zkontrolujte, zda kontrolka nabíjecí stanice bliká modře, což značí přerušeni ohraničujícího vodiče. Další informace jsou uvedeny v části *Kontrolka nabíjecí stanice na strani 37.*



2. Zkontrolujte, zda je ohraničující vodič správně zapojený do nabíjecí stanice a není poškozený. Nejprve zkontrolujte, zda kontrolka nabíjecí stanice stále bliká modře.

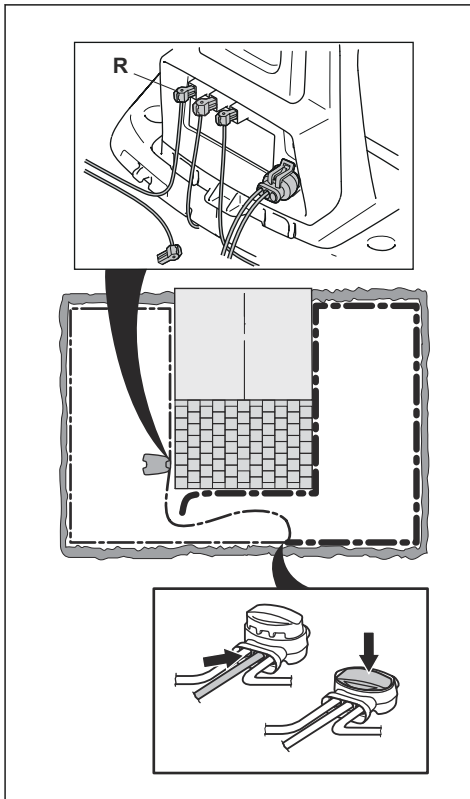


3. Zaměňte připojení naváděcího vodiče a ohraničujícího vodiče v nabíjecí stanici. Začněte připojením konektorů L a GUIDE.  
Pokud kontrolka bliká žlutě, došlo k přerušení ohraničujícího vodiče mezi bodem L a místem, kde je naváděcí vodič spojen s ohraničujícím vodičem (silná černá čára na obrázku).

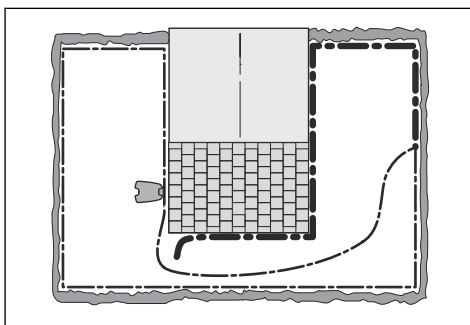


K opravě poruchy budete potřebovat ohraničující vodič, konektory a spojky:

- a) Pokud je příslušný ohraničující vodič krátký, je nejnázší vyměnit celý ohraničující vodič mezi konektorem L a místem, kde je naváděcí vodič připojený k ohraničujícímu vodiči (silná černá čára).
- b) Pokud je podezřelý ohraničující vodič dlouhý (silná černá čára), poté postupujte takto: Vraťte konektory L a GUIDE do původní polohy. Odpojte konektor R. Zapojte do konektoru R nový vodič smyčky. Zapojte druhý konec nového vodiče smyčky doprostřed instalace.



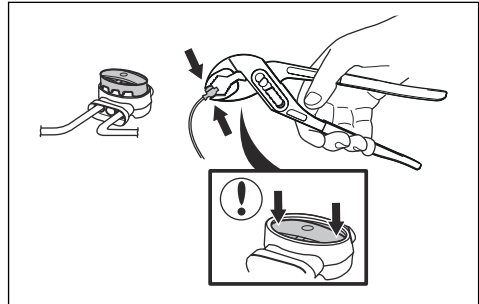
Pokud kontrolka nyní bliká žlutě, došlo k přerušení někde mezi odpojeným koncem a místem, kde byl připojen nový vodič (silná černá čára). Je-li tomu tak, přesuňte připojení nového vodiče blíž k odpojenému konci (přibl. doprostřed odhadované sekce vodiče) a znovu zkontrolujte, zda kontrolka svítí zeleně.



Takto pokračujte, dokud vám nezůstane velmi krátký úsek vodiče, ve kterém kontrolka mění

barvu mezi zeleným světlem a modrým blikáním. Dále postupujte podle pokynů v kroku 5 níže.

4. Pokud kontrolka stále bliká modře v kroku 3 výše: Vraťte konektory L a GUIDE do původní polohy. Přepojte konektory R a GUIDE. Pokud kontrolka nyní svítí nepřerušovaně zeleně, odpojte konektor L a připojte nový ohraničující vodič do konektoru L. Připojte druhý konec tohoto nového vodiče do středu podezřelé části vodiče. Postupujte stejně jako v krocích 3a) a 3b) výše.
5. Když naleznete místo přerušení, poškozenou část nahradte novým vodičem. Vždy používejte originální spojky.





---

## 7 Přeprava, skladování a likvidace

---

### 7.1 Přeprava

Dodané Li-ion baterie podléhají požadavkům legislativy o nebezpečném zboží.

- Dodržujte platné národní předpisy.
- Dodržujte zvláštní požadavky uvedené na obalu a označení pro komerční přepravu, platí i pro třetí strany a dopravce.

### 7.2 Skladování

- Výrobek plně nabijte. Další informace jsou uvedeny v části *Nabití baterie na strani 25*.
- Vypněte výrobek. Další informace jsou uvedeny v části *Použití tlačítka ZAP/VYP na strani 23*.
- Vyčistěte výrobek. Další informace jsou uvedeny v části *Vyčistěte výrobek. na strani 27*.
- Uchovávejte výrobek na suchém místě, kde nemrzne.
- Výrobek uskladněte tak, aby byla všechna kola na rovné zemi.
- Pokud je nabíjecí stanice umístěna uvnitř, odpojte a vyjměte z ní zdroj napájení a všechny konektory. Konce všech vodičů uložte do ochranné skříňky na konektory.

---

**Povšimněte si:** Pokud je nabíjecí stanice umístěna venku, neodpojujte napájecí zdroj a konektory.

- Informace o dostupném příslušenství pro skladování vašeho výrobku získáte v servisu GARDENA.

### 7.3 Likvidace

- Dodržujte místní požadavky ohledně recyklace a platné předpisy.
- Odpovědi na dotazy ohledně vyjmutí baterie naleznete v části *Baterie na strani 29*.

## 8 Technické údaje

### 8.1 Technické údaje

Rozměry	SILENO mínimo
Délka, cm / palce	52 / 20,5
Šířka, cm / palce	34 / 13,4
Výška, cm / palce	22 / 8,7
Hmotnost, kg / lb	6,1 / 13,4

Elektrický systém	SILENO mínimo
Baterie, Li-Ion 18 V/2,0 Ah obj. č.	590 21 42-02, 590 21 42-04
Baterie, Li-Ion 18,25 V/2,0 Ah obj. č.	590 21 42-03
Zdroj napájení (28 V DC), V AC	100–240
Délka nízkonapěťového kabelu, m / ft.	3 / 9,8
Střední spotřeba energie při maximálním využití	4 kWh/měsíc při velikosti pracovní plochy 500 m <sup>2</sup>
Nabíjecí proud, A DC	1 / 1,3
Typ jednotky zdroje napájení <sup>5</sup>	ADP-40BR XX, ADP 28EW XX, FW7313/28/D/XX/Y/1.3/PI, FW7313/28/D/XX/Y/1.3, ADP 28AR XX, FW7313/28/D/XX/Y/1.0/PI, FW7313/28/D/XX/Y/1.0
Průměrná doba sečení, min	70
Průměrná doba nabíjení, min	75 / 60

Anténa ohraničujícího vodiče	SILENO mínimo
Pracovní frekvenční pásmo, Hz	100–80 000
Maximální magnetické pole <sup>6</sup> , dBuA/m	82
Maximální radiofrekvenční výkon <sup>7</sup> , mW na 60 m	< 25

Údaje o zvuku <sup>8</sup>	SILENO mínimo
Měřená hladina hluku, dB (A)	58
Odchylka emisí hluku $K_{WA}$ , dB (A)	2
Hladina hluku akustického tlaku v úrovni uší obsluhy <sup>9</sup> , dB (A)	50

<sup>5</sup> Písmena XX, YY mohou zastupovat libovolné alfanumerické znaky nebo prázdné znaky určené pouze pro marketingové účely, nejsou zde žádné technické rozdíly.

<sup>6</sup> Měřeno podle normy EN 303 447.

<sup>7</sup> Maximální aktivní výstupní výkon pro antény ve frekvenčním pásmu, ve kterém rádiové zařízení funguje.

<sup>8</sup> Stanoveno podle směrnice 2006/42/ES a normy EN 50636-2-107.

<sup>9</sup> Odchylka hluku akustického tlaku  $K_{pA}$ , 2–4 dB (A)

<b>Sečení</b>	<b>SILENO mínimo</b>
Žací systém	3 otočné žací břity
Otáčky motoru žacího systému, ot/min	2670
Spotřeba energie během sečení, W +/- 20 %	20
Výška sečení, cm / palce	2–4,5 / 0,8–1,8
Šířka sečení, cm / palce	16 / 6,3
Nejužší průjezd, cm / palce	60 / 24
Maximální sklon pro oblast sečení, %	25
Maximální sklon pro ohraničující vodič, %	10
Maximální délka ohraničujícího vodiče, m / ft	300 / 980
Maximální délka naváděcí smyčky <sup>10</sup> , m / ft.	150 / 490

<b>Klasifikace IP</b>	<b>SILENO mínimo</b>
Výrobek	IPX5
Nabíjecí stanice	IPX5
Zdroj napájení	IP44

<b>Bluetooth®</b>	<b>SILENO mínimo</b>
Pracovní frekvenční pásmo, MHz	2400 až 2484
Maximální přenášený výkon, dBm	8

Společnost Husqvarna AB nezaručuje plnou kompatibilitu výrobku s dalšími typy bezdrátových systémů, jako jsou např. dálková ovládání, rádiové vysílačky, sluchadla, podzemní elektrické ohradníky a podobně.

Výrobky se vyrábí v Anglii nebo v České republice. Viz informace na typovém štítku. Další informace jsou uvedeny v části *Úvod na strani 3*.

## 8.2 Registrované ochranné známky

Slovo a loga *Bluetooth®* jsou registrované ochranné známky vlastněné společností *Bluetooth SIG, inc.*. Použití těchto známek společností GARDENA podléhá licenci.

<sup>10</sup> Naváděcí smyčka je smyčka tvořená naváděcím vodičem a částí ohraničujícího vodiče od spoje s naváděcím vodičem až po pravý bod spojení na nabíjecí stanici.

---

## 9 Záruka

---

### 9.1 Záruční podmínky

Záruka společnosti GARDENA pokrývá funkčnost produktu po dobu 2 let od data zakoupení. Záruka se vztahuje na závažné vady materiálu a na výrobní vady. Během záruční doby výrobek bezplatně vyměníme nebo opravíme, pokud budou splněny následující podmínky:

- Výrobek a nabíjecí stanice smí být používány pouze v souladu s pokyny v návodu k používání. Tato záruka výrobce nemá vliv na záruční nároky vůči prodejci/maloobchodnímu prodejci.
- Koncoví uživatelé a jiné neautorizované subjekty nesmí výrobek opravovat.

Příklady závad, na které se záruka nevztahuje:

- Poškození způsobené prosáknutím vody z důvodu použití vysokotlakého čističe nebo ponoření sekačky do vody, například po vytvoření louží po silném dešti.
- Poškození způsobené bleskem.
- Poškození způsobené nesprávným uskladněním baterie nebo nesprávnou manipulací s baterií.
- Poškození způsobené použitím jiné než originální baterie GARDENA.
- Poškození způsobené nepoužíváním originálních náhradních dílů a příslušenství GARDENA, jako jsou žací břity a instalační materiál.
- Poškození vodiče smyčky.
- Škody způsobené neautorizovanými změnami nebo neoprávněnou manipulací s produktem nebo jeho napájením.

Břity a kolečka jsou považovány za spotřební materiál a záruka se na ně nevztahuje.

Pokud dojde u výrobku GARDENA k poruše, obraťte se na servis GARDENA, který vám poskytne další pokyny. Pokud kontaktujete servis GARDENA, mějte vždy po ruce prodejní doklad a výrobní číslo výrobku.

---

## 10 ES Prohlášení o shodě

---

### 10.1 ES Prohlášení o shodě

**Husqvarna AB**, SE-561 82 Huskvarna, Švédsko, tel:  
+46-36-146500, prohlašuje, že robotické sekačky  
**GARDENA SILENO minimo**, se sériovými čísly od roku  
2020, týden 46 a dále (rok a týden jsou zřetelně  
vyznačeny v textu na typovém štítku a za nimi následuje  
výrobní číslo) vyhovují požadavkům následujících  
SMĚRNIC RADY EVROPSKÉ UNIE, včetně příslušných  
norem:

- Směrnice **2006/42/ES** o strojních zařízeních.
  - **EN 60335-1:2012**
  - **EN 50636-2-107:2015**
  - **EN 62233:2008**.
- Směrnice o „omezení používání některých  
nebezpečných látek“ **2011/65/EU**:
  - **EN IEC 63000:2018**
- Nařízení „týkající se rádiových zařízení“  
**2014/53/EU**.  
**Bezpečnost**
  - Viz směrnice **2006/42/ES** výše.**Elektromagnetická kompatibilita**
  - **EN 55032:2015**
  - **ETSI EN 301 489-1** V2.2.3
  - **ETSI EN 301 489-17** V3.1.1**Efektivní využití spektra**
  - **Návrh ETSI EN 303 447** V1.2.1\_0.1.14
  - **ETSI EN 300 328** V2.1.1







#### PŮVODNÍ POKYNY

Právo provádět změny bez předchozího upozornění je vyhrazeno.  
Copyright © 2021 GARDENA Manufacturing GmbH. All rights reserved.

114 23 31-90



2021-03-05

