



Brugsanvisning

SILENO minimo



gardena.com



Indhold

1 Indledning	
1.1 Indledning.....	3
1.2 Produktoversigt.....	4
1.3 Symboler på produktet.....	5
1.4 Symboler på batteriet.....	5
1.5 Generelle instruktioner for manuel betjening.....	5
1.6 Tastatur.....	5
1.7 LED-statusindikator på tastaturet.....	6
2 Sikkerhed	
2.1 Sikkerhedsoplysninger.....	8
2.2 Sikkerhedsdefinitioner.....	9
2.3 Sikkerhedsinstruktioner for drift.....	9
3 Installation	
3.1 Introduktion – Installation.....	12
3.2 Hovedkomponenter til installation.....	12
3.3 Generelle forberedelser.....	12
3.4 Før installation af kablerne.....	12
3.5 Installation af produktet.....	17
3.6 Fastgørelse af kablet med pløkker.....	19
3.7 Nedgravning af afgrænsningskablet eller guidekablet.....	19
3.8 Forlængelse af afgrænsningskablet eller guidekablet.....	19
3.9 Efter installation af produktet.....	20
3.10 Udførelse af produktets indstillinger.....	20
4 Drift	
4.1 Sådan bruges ON/OFF-knappen.....	23
4.2 Sådan startes produktet.....	23
4.3 Driftstilstande.....	23
4.4 Sådan standses produktet.....	25
4.5 Sådan slukkes produktet.....	25
4.6 Opladning af batteriet.....	25
4.7 Juster klippehøjden.....	26
5 Vedligeholdelse	
5.1 Introduktion - vedligeholdelse.....	27
5.2 Rengør produktet.....	27
5.3 Udskiftning af knivene.....	28
5.4 Firmwareopdatering.....	28
5.5 Opdatering af GARDENA Bluetooth® App.....	29
5.6 Batteri.....	29
5.7 Vinterservice.....	30
6 Fejlfinding	
6.1 Introduktion - fejlfinding.....	31
6.2 Fejlmeddelelser.....	31
6.3 Informations- og advarselsmeddelelser.....	35
6.4 Indikatorlampen på ladestationen.....	36
6.5 Symptomer.....	37
6.6 Find brud i kablet.....	38
7 Transport, opbevaring og bortskaffelse	
7.1 Transport.....	41
7.2 Opbevaring.....	41
7.3 Bortskaffelse.....	41
8 Tekniske data	
8.1 Tekniske data.....	42
8.2 Registrerede varemærker.....	43
9 Garanti	
9.1 Garantivilkår.....	44
10 EU-overensstemmelseserklæring	
10.1 EU-overensstemmelseserklæring.....	45

1 Indledning

1.1 Indledning

Serienummer:

PIN-kode:

Produktregistreringsnøgle:

Serienummeret findes på produktkassen og på produktets typeskilt. Se *Produktoversigt på side 4*.

- Brug serienummeret, når du skal registrere dit produkt på www.gardena.com.

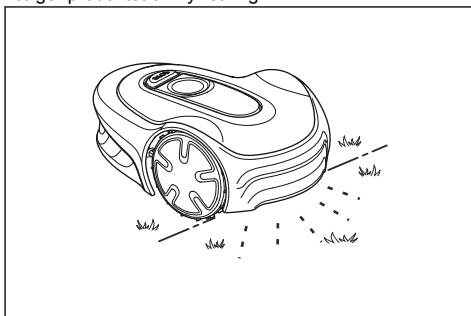
1.1.1 Support

For at få support til GARDENA produktet kan du tale med din GARDENA-serviceforhandler.

1.1.2 Produktbeskrivelse

Bemærk: GARDENA opdaterer regelmæssigt sine produkters udseende og funktion. Se *Support på side 3*.

Dette produkt er en robotplæneklipper. Dette produkt har et batteri som strømkilde og klipper græsset automatisk. Den skifter selv imellem klipning og opladning. Bevægelsesmønsteret er tilfældigt, hvilket betyder, at græsplænen slås jævnt og med mindre slitage. Afgrænsningskablet og guidekablet styrer produktets bevægelser inden for arbejdsområdet. Sensorer i produktet registrerer, når det nærmer sig afgrænsningskablet. Produktets forende passerer altid afgrænsningskablet med en bestemt afstand, før produktet skifter retning. Hvis produktet rammer en forhindring eller nærmer sig et afgrænsningskabel, vælger produktet en ny retning.



Føreren vælger driftsindstillingerne i GARDENA Bluetooth® App eller med tasterne på tastaturet. Appen og LED-statusindikatorerne viser de valgte og mulige driftsindstillinger samt produktets driftstilstand.

1.1.2.1 Klippeteknik

Produktet udleder ingen emissioner, er nemt at bruge og sparer energi. Den hyppige klippeteknik forbedrer græskvaliteten og reducerer brugen af kunstgødning. Opsamling af græsset er ikke nødvendig.

1.1.2.2 Find ladestationen

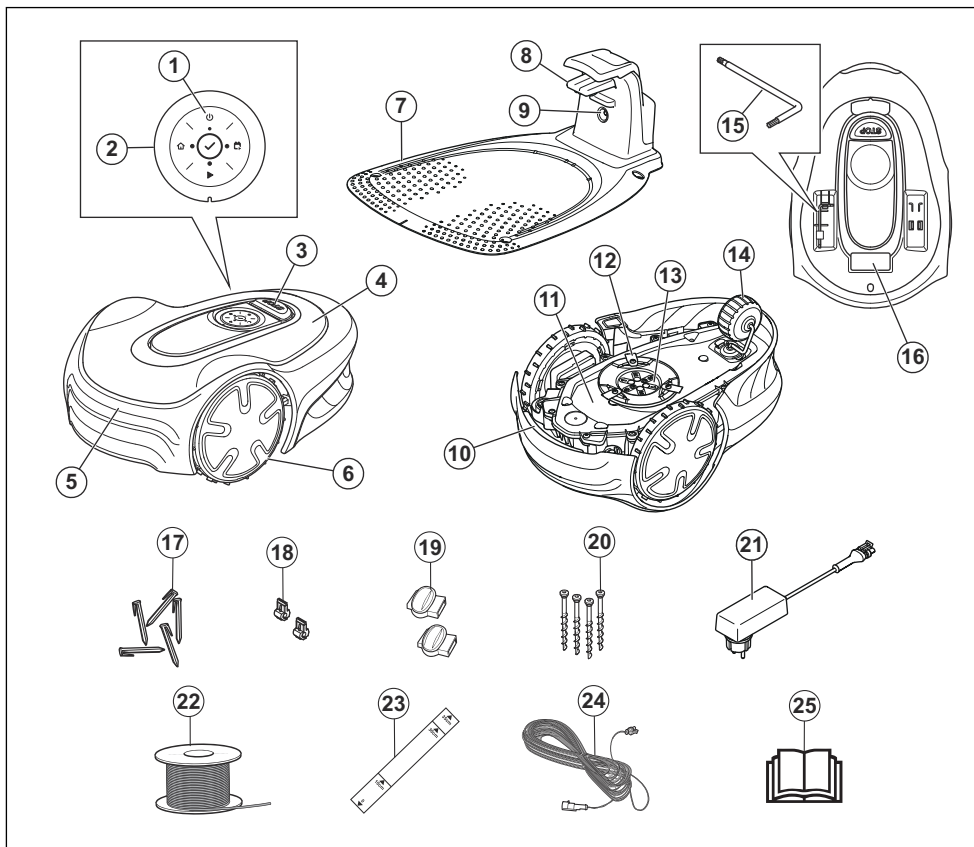
Produktet kører, indtil batteriets opladningsniveau er lavt. Derefter følger den guidekablet til ladestationen. Guidekablet lægges fra ladestationen imod f.eks. en fjernt beliggende del af arbejdsområdet eller igennem en smal passage. Guidekablet er forbundet med afgrænsningskablet og gør det meget nemmere og hurtigere for produktet at finde ladestationen.

1.1.2.3 GARDENA Bluetooth® App

Produktet kan betjenes med tastaturet på produktet og ved brug af produktets fabriksindstillinger.

GARDENA Bluetooth® App bruges til at justere indstillingerne for produktet. Produktet kan fjernstyres med Bluetooth® inden for kort rækkevidde.

1.2 Produktoversigt



- | | |
|--|--|
| 1. ON/OFF-knap | 13. Knivdisk |
| 2. Tastatur | 14. Baghjul |
| 3. Stopknap | 15. Sekskantnøgle ¹ |
| 4. Topdæksel | 16. Typeskilt ² |
| 5. Hus | 17. Pløkker |
| 6. Forhjul | 18. Stik til afgrænsningskabel |
| 7. Ladestation | 19. Samlemuffer til afgrænsningskabel |
| 8. Kontaktplader | 20. Skruer til fastgøring af ladestationen |
| 9. Lysdiode til funktionskontrol af ladestationen, afgrænsningskablet og guidekablet | 21. Strømforsyning ³ |
| 10. Håndtag | 22. Kabel til afgrænsningsløkke og guidekabel |
| 11. Chassiskasse med elektronik, batteri og motorer | 23. Målepind til hjælp ved montering af afgrænsningskabel (målepinden brækkes fri af kassen) |
| 12. Klippesystem | |

¹ Placeret på produktets hus på den anden side af topdækslet.

² Placeret på produktets hus på den anden side af topdækslet.

³ Udseendet kan variere afhængigt af markedet.

24. Lavspændingskabel
25. Brugsanvisning og lynvejledning

1.3 Symboler på produktet

Disse symboler forekommer på produktet. Læs dem omhyggeligt.



ADVARSEL: Læs brugsanvisningen før betjening af produktet.



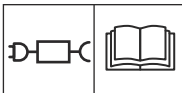
ADVARSEL: Deaktiver produktet, før du arbejder på eller løfter det.



ADVARSEL: Hold sikker afstand til produktet, når det kører. Hold hænder og fødder på sikker afstand af de roterende knive.



ADVARSEL: Sid ikke på produktet, når det kører. Hold ikke hænderne eller fødderne i nærheden af eller under produktet.



Brug en aftagelig strømforsyning, som defineret på typeskiltet ved siden af symbolet.



Dette produkt er i overensstemmelse med EU-direktiverne.



Det er ikke tilladt at bortskaffe dette produkt som normalt husholdningsaffald. Sørg for, at produktet sendes til genanvendelse i overensstemmelse med den lokale lovgivning.



Lavspændingskablet må ikke afkortes, forlænges eller splejses.

Brug ikke en trimmer i nærheden af lavspændingskablet. Vær forsigtig med, hvor kablet placeres, ved trimning af kanter.

1.4 Symboler på batteriet



Læs brugerinstruktionerne.



Bortskaf ikke batteriet ved at brænde det, og eksponer ikke batteriet for en varmekilde.



Nedsænk ikke batteriet i vand.

1.5 Generelle instruktioner for manuel betjening

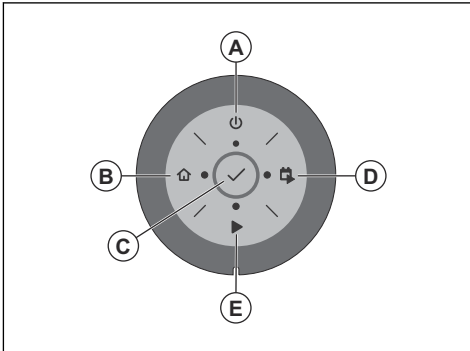
Følgende system benyttes i brugsanvisningen med henblik på at gøre den mere brugervenlig:

- Tekst, der er skrevet med *kursiv*, er tekst, som vises i skærmen, eller som henviser til et andet afsnit i brugsanvisningen.
- Tekst, der er skrevet med **fed**, henviser til en af knapperne på produktet.

1.6 Tastatur

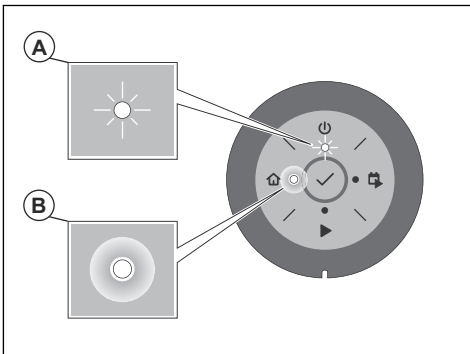
Brug tastaturet på produktet til at vælge en driftstilstand for produktet. Tryk på knappen i 1 eller 3 sekunder for at indstille en driftstilstand, se *Driftstilstande på side 23*. Knapperne på tastaturet med blinkende lys er de tilgængelige driftstilstande for det produkt, du kan vælge. Du skal indtaste produktets pinkode, før du kan vælge en driftstilstand.

- Brug **ON/OFF**-knappen (A) til at tænde og slukke for produktet.
- Brug knappen **Parkér** (B) til at sende produktet til ladestationen.
- Brug knappen **OK** (C) til at bekræfte de indstillinger, du vælger i menuerne.
- Brug knappen **Start/tidsplan** (D) til at starte produktet og indstille en tidsplan. Tidsplanen starter på dette aktuelle tidspunkt hver dag, og produktet vil være i drift i den maksimale klippetid hver dag.
- Brug knappen **Start** (E) til at aktivere produktet.

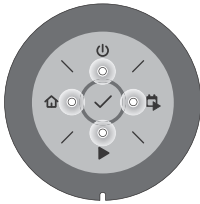
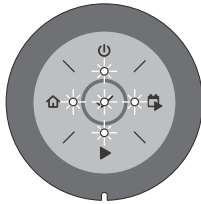
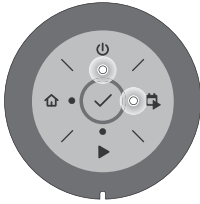
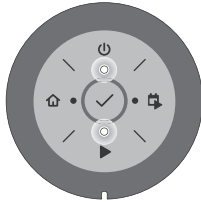
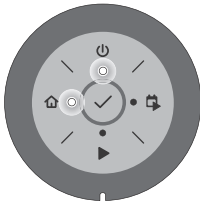
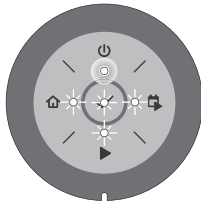


1.7 LED-statusindikator på tastaturet

LED-statusindikatoren på tastaturet viser produktets status. Der er 2 lystilstande på LED-statusindikatoren, blinkende lys (A) og konstant lys (B).



Standby	Tomgang

<p>Venter på pinkode</p> 	<p>Forkert pinkode</p> 
<p>Klipning i henhold til den indstillede <i>Tidsplan</i></p> 	<p>Klipning, enten i driftstilstanden <i>Tilsidesæt tidsplan</i> eller <i>Sekundært område</i></p> 
<p><i>Parkeret</i></p> 	<p>Fejl</p> 

2.1 Sikkerhedsoplysninger

2.1.1 VIGTIGT. LÆS OMHYGGELIGT FØR BRUG. OPBEVARES TIL FREMTIDIG REFERENCE

Operatøren er ansvarlig for uheld eller skader på mennesker og materiel.

Denne enhed er ikke beregnet til at blive brugt af personer (herunder børn) med nedsatte fysiske, følelsesmæssige eller mentale evner eller mangel på erfaring og viden (der potentielt kan påvirke sikker håndtering af produktet), medmindre de er under opsyn eller har fået træning i brug af enheden af en person, der er ansvarlig for deres sikkerhed.

Enheden kan bruges af børn fra 8 år og opøfter og af personer med nedsatte fysiske, følelsesmæssige eller mentale evner eller manglede erfaring og viden, hvis de er under opsyn eller har fået træning i brug af enheden på en sikker måde og forstår de risici, der er forbundet med brugen. Der kan være lokale regler for, hvor gammel brugeren skal være. Rydning eller vedligeholdelse må ikke udføres af børn uden opsyn.

Tilslut aldrig strømforsyningen til en stikkontakt, hvis stikket eller ledningen er beskadiget. Et slidt eller beskadiget kabel øger risikoen for elektrisk stød.

Oplad kun batteriet i den medfølgende ladestation. Forkert brug kan forårsage elektrisk stød, overophedning eller udsivning af ætsende væske fra batteriet. I tilfælde af lækage af elektrolytter skal du skylle med vand/neutraliseringsmiddel. Opsøg læge, hvis det kommer i kontakt med øjnene.

Brug kun originale batterier, der er blevet anbefalet af producenten. Produktsikkerheden kan ikke garanteres med andet end originale batterier. Undgå at bruge ikke-genopladelige batterier.

Apparatet skal kobles fra strømforsyningen, når batteriet tages ud.



ADVARSEL: Produktet kan være farligt, hvis det anvendes forkert.



BEMÆRK: Bruges, hvis der er risiko for skader på produktet, andre materialer eller det omgivende område ved tilsidesættelse af instruktionerne i brugsanvisningen.



ADVARSEL: Brug aldrig produktet, hvis der opholder sig personer og i særdeleshed børn eller dyr i nærheden af arbejdsområdet.



ADVARSEL: Hold hænder og fødder på sikker afstand af de roterende knive. Hold aldrig hænderne eller fødderne tæt på eller under produktet, når det er tændt.



ADVARSEL: I tilfælde af skader eller ulykker skal der søges lægehjælp.

2.2 Sikkerhedsdefinitioner

Advarsler, forholdsregler og bemærkninger bruges til at pege på særligt vigtige dele af brugsanvisningen.



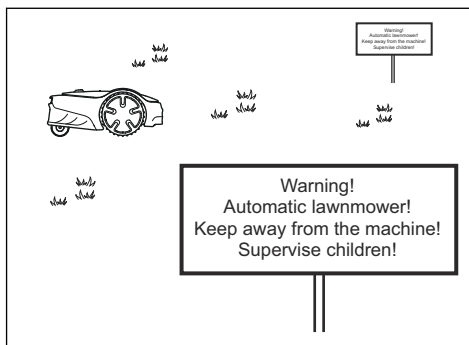
ADVARSEL: Bruges, hvis føreren udsætter sig selv eller omkringstående personer for risiko for personskade eller dødsfald ved tilsidesættelse af instruktionerne i brugsanvisningen.

Bemærk: Bruges til at give yderligere oplysninger, der er nødvendige i en given situation.

2.3 Sikkerhedsinstruktioner for drift

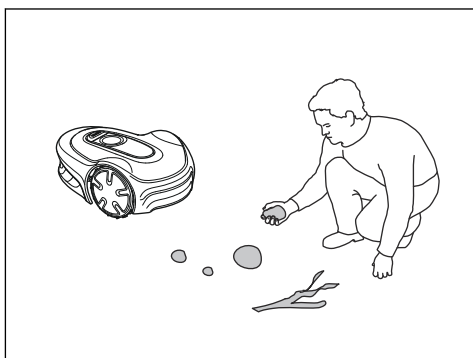
2.3.1 Brug

- Produktet må kun benyttes med det tilbehør, som anbefales af producenten. Alle andre former for brug er forkerte. Producentens instruktioner angående drift og vedligeholdelse skal følges nøjagtigt.
- Advarselsskilte skal placeres omkring arbejdsområdet for produktet, hvis det bruges i offentlige områder. Skiltene skal have følgende tekst: **Advarsel! Automatisk plæneklipper! Hold afstand til maskinen. Hold børn under opsyn!**



- Brug funktionen Parkér, se *Parker på side 24*, eller sluk for produktet, når der befinder sig personer, især børn eller dyr, i klippeområdet. Det anbefales at programmere produktet til brug på tidspunkter, hvor området er frit for aktivitet. Se *Parkér/Tidsplan på side 24*. Husk på, at visse dyrearter, f.eks. pindsvin, er aktive om natten. De kan potentielt blive skadet af produktet.
- Ladestationen, herunder tilbehør, må ikke installeres på et sted, der er under eller inden for 60 cm fra brændbare materialer. Strømforsyningsenheden må ikke installeres i letantændelige omgivelser. I tilfælde af fejlfunktion kan der forekomme opvarmning af ladestationen og strømforsyningen, hvilket kan medføre risiko for brand.

- Produktet må kun betjenes, vedligeholdes og reparerer af personer, der har fuldstændigt kendskab til dens særlige egenskaber og regler vedrørende generel sikkerhed. Læs brugsanvisningen omhyggeligt igennem, og sørg for at have forstået indholdet, inden du bruger produktet.
- Produktets oprindelige udformning må ikke ændres. Enhver form for ændring foretages på eget ansvar.
- Kontrollér, at der ikke er nogen fremmedlegemer, såsom sten, grene, redskaber eller legetøj, på græsplænen. Hvis klingerne rammer fremmedlegemer, kan klingerne blive beskadiget. Sluk altid for produktet på **ON/OFF**-knappen, før du fjerner en blokering. Efterse produktet for skader, før du genstarter produktet.



- Hvis produktet begynder at vibrere på en unormal måde. Sluk altid for produktet ved brug af **ON/OFF**-knappen, og efterse produktet for skader, før du genstarter produktet.
- Start produktet i overensstemmelse med brugsanvisningen. Når produktet er tændt, skal du sørge for at holde hænder og fødder på sikker afstand af de roterende knive. Stik aldrig hænder eller fødder ind under produktet.
- Rør aldrig farlige, bevægelige dele, f.eks. knivdisken, før de er standset helt.
- Løft aldrig produktet, og bær ikke rundt på det, når det er tændt.
- Lad aldrig personer, der ikke er bekendt med produktets funktioner og adfærd, bruge det.
- Produktet må aldrig kollideres med personer eller andre levende væsener. Hvis en person eller et andet levende væsen kommer i vejen for produktet, skal det standses med det samme. Se *Sådan standses produktet på side 25*.
- Anbring ikke nogen form for genstande oven på produktet eller den tilhørende ladestation.
- Produktet må ikke bruges, hvis knivdisk, karosseri eller beskyttelse er defekt. Den må heller ikke benyttes med defekte knive, skruer, møtrikker eller

kabler. Tilslut aldrig et beskadiget kabel, og rør aldrig ved et beskadiget kabel, før det er blevet koblet fra strømforsyningen.

- Brug ikke produktet, hvis **ON/OFF**-knappen og **STOP**-knappen ikke fungerer.
- Sluk altid for produktet på **ON/OFF**-knappen, når produktet ikke er brugt. Produktet kan kun starte, når det er blevet tændt ved hjælp af **ON/OFF**-knappen, og den korrekte pinkode er blevet indtastet.
- GARDENA garanterer ikke fuld kompatibilitet mellem produktet og andre typer trådløse systemer som fjernbetjeninger, radiosendere, teleslynger, nedgravet dyreindhegning eller lignende.
- Metalgenstande i jorden (f.eks. armeret beton eller muldvarpenet) kan medføre driftsafbrydelser. Metalgenstandene kan skabe forstyrrelser i afgrænsningssignalet, hvilket kan resultere i driftsafbrydelser.
- Drifts- og opbevaringstemperaturområdet er 0-50 °C. Temperaturområde for opladning er 0-45 °C. For høje temperaturer kan forårsage beskadigelse af produktet.

2.3.2 Batterisikkerhed



ADVARSEL: Lithium-ion-batterier kan eksplodere eller forårsage brand, hvis de afmonteres, kortsluttes, udsættes for vand, brand eller høje temperaturer. Batteriet skal håndteres forsigtigt, må ikke skilles ad, åbnes eller udsættes for nogen form for elektrisk/mechanisk misbrug. Undgå opbevaring i direkte sollys.

For yderligere oplysninger om batteriet, se *Batteri på side 29*

2.3.3 Sådan løftes og flyttes produktet



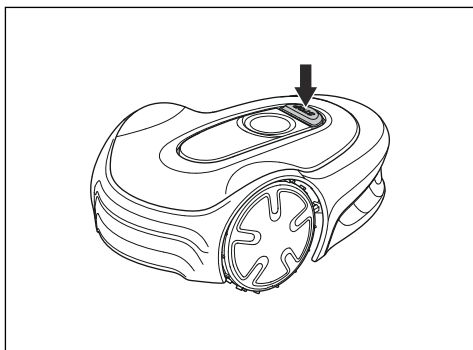
ADVARSEL: Produktet skal være slukket, før det løftes. Produktet er deaktiveret, når indikatorlampen på **ON/OFF**-knappen ikke lyser.



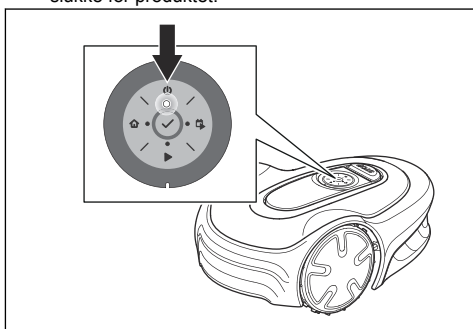
BEMÆRK: Løft aldrig produktet, når det er parkeret i ladestationen. Det kan beskadige ladestationen og/eller produktet. Tryk på **STOP**, og træk produktet ud af ladestationen, før det løftes.

Sikker flytning fra eller i arbejdsområdet:

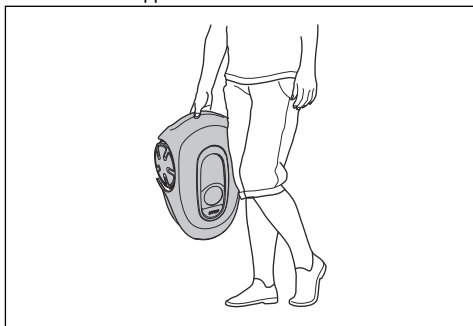
1. Tryk på **STOP**-knappen for at standse produktet.



2. Tryk på **ON/OFF**-knappen i 3 sekunder for at slukke for produktet.



3. Sørg for, at produktet er deaktiveret. Indikatorlampen på **ON/OFF**-knappen lyser ikke, når produktet er deaktiveret. Se *LED-statusindikator på tasturet på side 6*.
4. Bær produktet i håndtaget med knivdisken vendt væk fra kroppen.



2.3.4 Vedligeholdelse



ADVARSEL: Produktet skal være slukket, før der udføres vedligeholdelse. Produktet er deaktiveret, når

indikatorlampen på **ON/OFF**-knappen ikke lyser.



ADVARSEL: Brug stikket til at frakoble ladestationen, før der udføres rengøring eller vedligeholdelse af ladestationen eller kablerne.



BEMÆRK: Brug ikke en højtryksrensers til at rengøre produktet. Brug ikke opløsningsmiddel til rengøring.

Efterse produktet ugentligt, og udskift eventuelle beskadigede eller slidte komponenter. Se *Vedligeholdelse på side 27*.

2.3.5 I tilfælde af tordenvejr

Med henblik på at reducere risikoen for beskadigelse af elektriske komponenter i produktet og dets ladestation anbefaler vi, at alle forbindelser til ladestationen afbrydes (strømforsyning, afgrænsningskabel og guidekabel), hvis der er risiko for torden.

1. Afmærk kablerne for at forenkle gentilslutning. Ladestationens forbindelser er mærket R, L og GUIDE.
2. Frakobl alle tilsluttede kabler og strømforsyningen.
3. Tilslut alle kabler og strømforsyningen, hvis der ikke længere er risiko for torden. Det er vigtigt, at hvert enkelt kabel er tilsluttet det rette sted.

3 Installation

3.1 Introduktion – Installation

Se www.gardena.com for at få flere oplysninger i form af installations- og instruktionsvideoer.

Vi anbefaler, at du opdaterer firmwaren, før du installerer produktet. Dermed kan du sikre, at produktet har den nyeste firmware. Se *Firmwareopdatering på side 28*.



ADVARSEL: Læs og forstå kapitlet om sikkerhed, før du installerer produktet.



BEMÆRK: Brug originale reservedele og installationsmateriale.

3.2 Hovedkomponenter til installation

Installationen omfatter følgende komponenter:

- En robotplæneklipper, der klipper plænen automatisk.
- En ladestation, der har 3 funktioner:
 - At udsende styresignaler langs afgrænsningskablet.
 - At udsende styresignaler langs guidekablet, så produktet kan følge guidekablet til specifikke fjernliggende områder i haven og finde vej tilbage til ladestationen.
 - Opladning af produktet.
- En strømforsyning, der tilsluttes ladestationen, og en 100-240 V stikkontakt.
- Afgrænsningskabel, der lægges langs arbejdsområdet og omkring genstande og planter, som produktet ikke må køre ind i. Kablet benyttes både som afgrænsnings- og guidekabel.

3.3 Generelle forberedelser



BEMÆRK: Huller med vand i plænen kan forårsage beskadigelse af produktet.

Bemærk: Læs hele dette installationskapitel, før du påbegynder installationen. Hvordan installationen udføres, påvirker produktets funktionsmåde. Det er derfor vigtigt at planlægge installationen omhyggeligt.

- Lav en oversigt over arbejdsområdet og medtæg alle forhindringer. På denne måde bliver det lettere at finde frem til ideelle placeringer til ladestationen, afgrænsningskablet og guidekablet.

- Marker på oversigten, hvor ladestationen, afgrænsningskablet og guidekablet skal placeres.
- Marker på oversigten, hvor guidekablet er forbundet med afgrænsningskablet. Se *Installation af guidekablet på side 18*.
- Fyld eventuelle huller i plænen.
- Klip græsset, før du installerer produktet. Sørg for, at græsset maksimalt er 4 cm højt.

Bemærk: De første par uger efter installationen kan det opfattede lydniveau under klipning af græsset være højere end forventet. Når produktet har klippet græsset et stykke tid, er det opfattede lydniveau meget lavere.

3.4 Før installation af kablerne

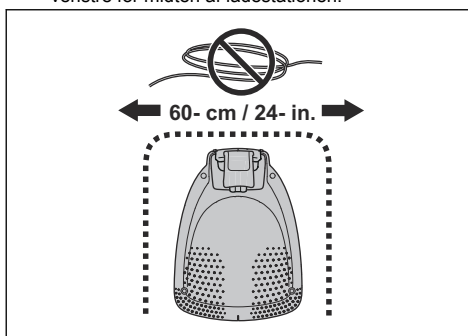
Du kan vælge at fastgøre kablerne til pløkker, eller du kan grave dem ned. Du kan bruge de to procedurer til samme arbejdsområde.



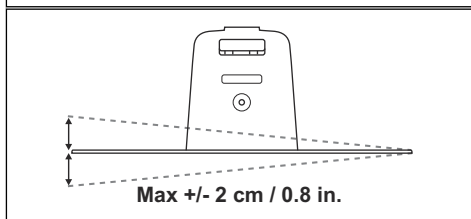
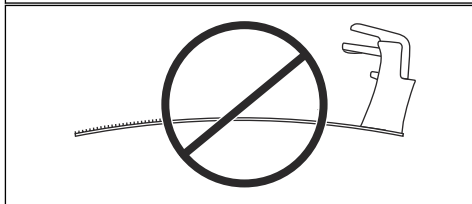
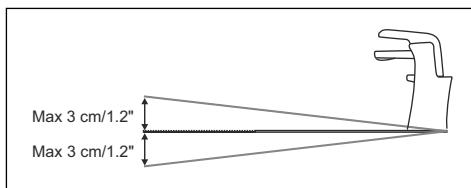
BEMÆRK: Hvis du benytter en vertikalskærer i arbejdsområdet, skal du grave afgrænsningskablet og guidekablet ned for at undgå, at de bliver beskadiget.

3.4.1 Undersøgelse af, hvor ladestationen skal placeres

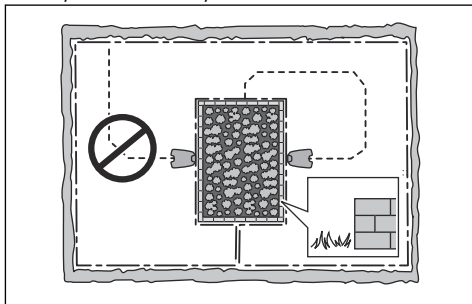
- Hold mindst 2 m / 6.6 fod fri plads foran ladestationen. Se *Undersøgelse af, hvor guidekablet skal lægges på side 16*.
- Hold mindst 30 cm / 12 tommer fri plads til højre og venstre for midten af ladestationen.



- Placer ladestationen nær en stikkontakt.
- Placer ladestationen på en plan overflade.
- Ladestationens bundplade må ikke bøjes.



- Hvis arbejdsområdet er opdelt i to dele, som er adskilt af en stejl skræning, anbefaler vi, at ladestationen placeres i den nederste del.
- Placer ladestationen i et område, som er beskyttet mod solen.
- Hvis ladestationen er installeret på en ø, skal du sørge for at tilslutte guidekablet til øen. Se *Oprettelse af en ø på side 15*.



3.4.2 Undersøgelse af, hvor strømforsyningen skal placeres



ADVARSEL: Du må ikke klippe i eller forlænge lavspændingskablet. Der er risiko for elektrisk stød.



BEMÆRK: Sørg for, at knivene på produktet ikke skærer lavspændingskablet over.



BEMÆRK: Vikl ikke lavspændingskablet i en spole, og placer det ikke under pladen på ladestationen. Spolen skaber interferens med signalet fra ladestationen.



- Placer strømforsyningen i et område med et tag og med beskyttelse mod sol og regn.
- Placer strømforsyningen i et område med god ventilation.
- Brug en fejlstrømsafbryder (RCD) med en udløsningsstrøm på maks. 30 mA, når du slutter strømforsyningen til stikkontakten.

Lavspændingskabler i forskellige længder fås som tilbehør.

3.4.3 Undersøgelse af, hvor afgrænsningskablet skal lægges



BEMÆRK: Der skal være en sikkerhedsbarriere på min. 15 cm / 6 tommer i højden mellem afgrænsningskablet og vandområder, skræninger, stejle skrænter eller offentlig vej. Dermed undgås skader på produktet.



BEMÆRK: Lad ikke produktet køre på grus.



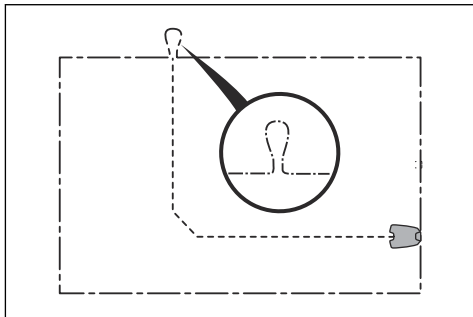
BEMÆRK: Lav ikke skarpe sving, når du installerer afgrænsningskablet.



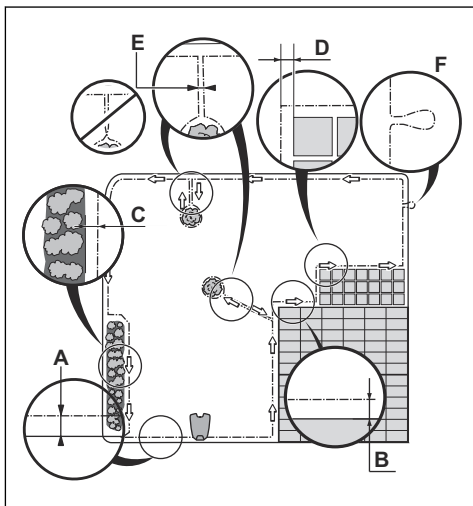
BEMÆRK: For at sikre en grundig klipping uden støj skal du isolere alle hindringer som f.eks. træer, rødder og sten.

Afgrænsningskablet lægges som en løkke omkring arbejdsområdet. Sensorer i produktet registrerer, hvornår produktet nærmer sig afgrænsningskablet, og produktet vælger en anden retning. Alle dele af arbejdsområdet må være maks. 15 m / 50 fod fra afgrænsningskablet.

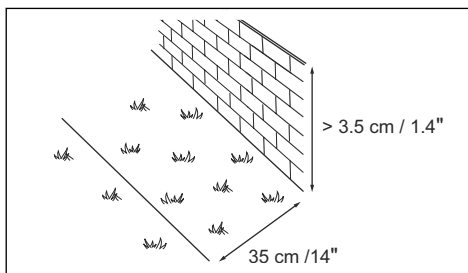
For at gøre det nemmere at oprette forbindelse mellem guidekablet og afgrænsningskablet anbefales det at lave en løkke, hvor guidekablet skal forbindes. Lav en løkke med ca. 20 cm / 8 tommer af afgrænsningskablet.



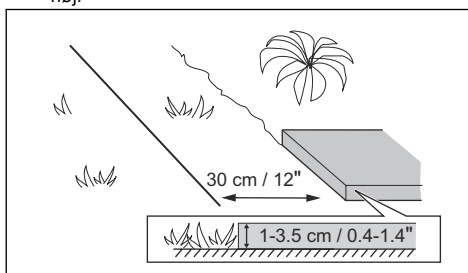
Bemærk: Lav en plan over arbejdsområdet, før du installerer afgrænsningskablet og guidekablet.



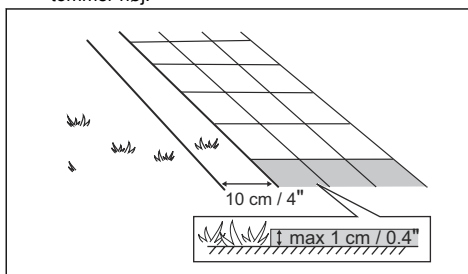
- Læg afgrænsningskablet omkring hele arbejdsområdet (A). Tilpas afstanden mellem afgrænsningskablet og forhindringer.
- Læg afgrænsningskablet 35 cm / 14 tommer (B) fra en forhindring, der er mere end 3.5 cm / 1.4 tommer høj.



- Læg afgrænsningskablet 30 cm / 12 tommer (C) fra en forhindring, der er 1-3.5 cm / 0.4-1.4 tommer høj.



- Læg afgrænsningskablet 10 cm / 4 tommer (D) fra en forhindring, der er mindre end 1 cm / 0.4 tommer høj.



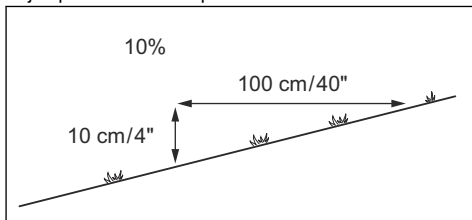
- Hvis du har en sti med fliser, som er plan i forhold til plænen, skal du placere afgrænsningskablet under fliserne.

Bemærk: Hvis fliserne er minimum 30 cm / 12tommer brede, skal du bruge fabriksindstillingen for funktionen *Kør over kablet* til at klippe alt græsset ved siden af fliserne. Se *Funktionen Kør over kablet på side 21*.

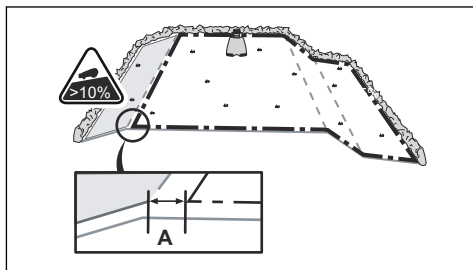
- Hvis du laver en \emptyset , skal du placere de to dele af afgrænsningskablet, som går til og fra øen, tæt sammen (E). Placer kablerne på de samme pløkker. Se *Oprettelse af en \emptyset på side 15*.
- Lav en løkke (F), hvor guidekablet skal forbindes med afgrænsningskablet.

3.4.3.1 Placering af afgrænsningskablet på en skråning

Produktet kan køre på 25%-skråninger. Skråninger med større hældning skal isoleres ved hjælp af afgrænsningskablet. Hældningen (%) beregnes som højde pr. meter. Eksempel: 10 cm / 100 cm = 10%.



- Skråninger, der er stejlere end 25% i arbejdsområdet, skal isoleres med afgrænsningskabel.
- På skråninger, der er stejlere end 10% langs græsplænsens ydre kant, anbringes afgrænsningskablet 20 cm / 8 tommer (A) fra kanten.



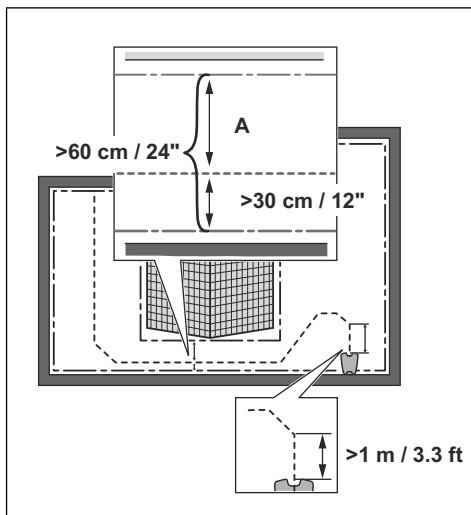
- For skråninger, som støder op til en offentlig vej, anbringes en sikkerhedsbarriere på min. 15 cm / 6 tommer langs den ydre kant af skråningen. Du kan bruge en mur eller et hegn som sikkerhedsbarriere.

3.4.3.2 Passage

En passage er en sektion, som har et afgrænsningskabel på hver side og dermed danner forbindelse mellem to dele af arbejdsområdet. Afstanden mellem afgrænsningskablet på hver side af passagen skal være mindst 60 cm / 24.

Bemærk: Hvis en passage er mindre end 2 m / 6.5tommer bred, skal der monteres et guidekabel igennem passagen.

Den anbefalede minimumafstand mellem guidekablet og afgrænsningskablet er 30 cm / 12tommer. Produktet kører altid på venstre side af guidekablet set i forhold til ladestationen. Det anbefales, at der er så stor friplads som muligt til venstre for guidekablet (A).



3.4.3.3 Oprettelse af en ø



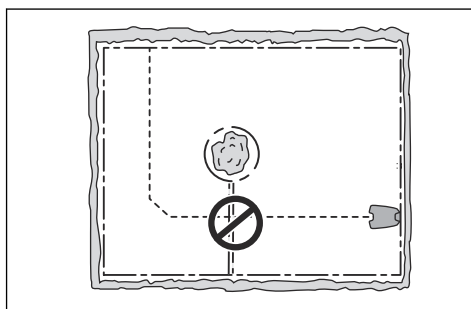
BEMÆRK: Lad ikke en sektion af afgrænsningskablet krydse en anden sektion. Afgrænsningskablets sektioner skal være parallelle med hinanden.



BEMÆRK: Læg ikke guidekablet hen over afgrænsningskablet.



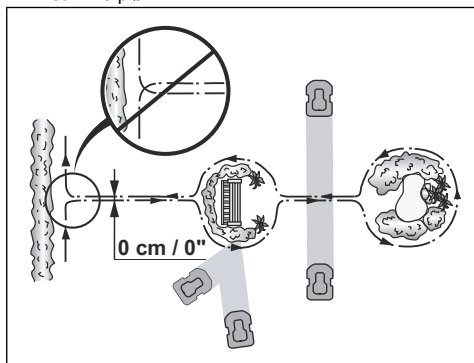
BEMÆRK: Afgræns eller fjern forhindringer, der er mindre end 15 / 5.9tommer i højden. Afgræns eller fjern forhindringer, som skræner en smule, f.eks. sten, træer eller rødder. Dermed undgås skader på produktets klinger.



Afgrænsningsområdet i arbejdsområdet med afgrænsningskablet for at skabe en ø. Vi anbefaler at afgrænse alle faststående genstande i arbejdsområdet.

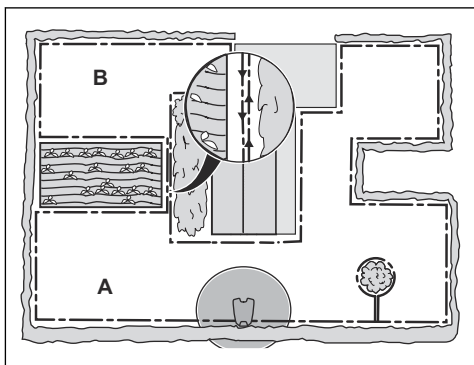
Nogle forhindringer kan tåle et sammenstød, f.eks. træer eller buske, der er mere end 15 cm / 5.9tommer i højden. Produktet støder ind i forhindringen og vælger derefter en ny retning.

- Placer afgrænsningskablet hen til og rundt om forhindringen for at lave en ø.
- Placer de to dele af afgrænsningskablet til og fra øen tæt sammen. Dermed kører produktet hen over kablet.
- Sæt de to sektioner af afgrænsningskablet på den samme pløk.



3.4.3.4 Oprettelse af et sekundært område

Lav et sekundært område (B), hvis arbejdsområdet har to områder, der ikke er forbundet med en passage. Arbejdsområdet med ladestationen er det primære område (A).



Bemærk: Produktet skal flyttes manuelt imellem det primære og det sekundære område.

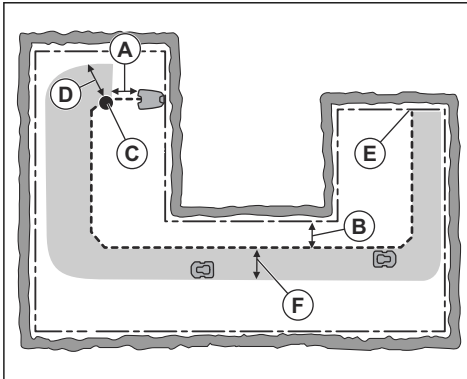
- Placer afgrænsningskablet omkring det sekundære område (B) for at lave en ø. Se *Oprettelse af en ø på side 15*.

Bemærk: Afgrænsningskablet skal placeres som 1 løkke rundt om hele arbejdsområdet (A + B).

Bemærk: Når produktet klipper græsset i det sekundære område, skal tilstanden *Sekundært område være markeret*. Se *Sekundært område på side 24*.

3.4.4 Undersøgelse af, hvor guidekablet skal lægges

Læg guidekablet fra ladestationen igennem arbejdsområdet, og forbind den til afgrænsningskablet.

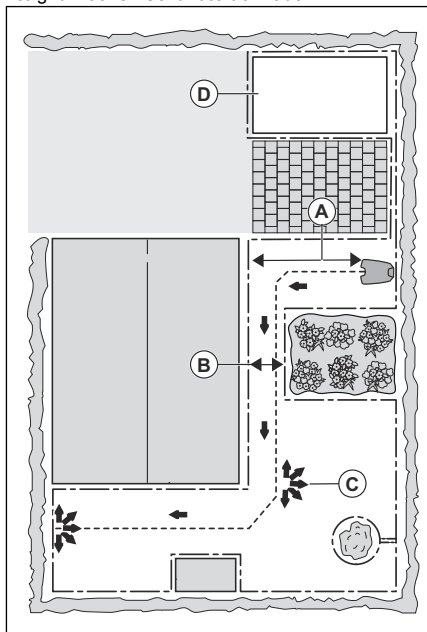


- Læg guidekablet i en linje på mindst 1 m / 3.3 ft. Foran ladestationen (A).
- Læg guidekablet mindst 30 cm / 1 ft. fra afgrænsningskablet (B).
- Startpunkt (C). Se *Startpunkt på side 21*.
- Minimumsafstand 60 cm / 2 ft. vinkelret på guidekablet (D).
- Hvor guidekablet er sluttet til afgrænsningskablet (E).
- Guidekorridor (F). Produktet kører altid til venstre for guidekablet, når man kigger ind imod ladestationen. Sørg for, at guidekablet har så stor friplads som muligt til venstre for guidekablet. Korridoren kan være på maks. 1.2 M. / 4 ft.

Bemærk: Produktet kører altid inde i guidekorridoren, men det ændrer afstanden til guidekablet.

3.4.5 Eksempler på arbejdsområder

- Hvis ladestationen placeres i et lille område (A), skal du sørge for, at afstanden til afgrænsningskablet er på mindst 2 m foran ladestationen.
- Hvis arbejdsområdet omfatter en passage (B) uden et guidekabel, er minimumafstanden mellem afgrænsningskablerne 2 m / 6.5 ft. Hvis et guidekabel er installeret gennem passagen, er minimumafstanden mellem afgrænsningskablerne 60 cm / 24 in. Brug funktionen *Systematisk passageklipning* til klipning i denne passage, se *Græsplænedækning og CorridorCut på side 21*.
- Hvis arbejdsområdet omfatter områder, som er forbundet af en smal passage (B), kan du indstille produktet til først at følge og derefter forlade guidekablet efter en bestemt afstand (C). Indstillingerne kan ændres i *Græsplænedækning og CorridorCut på side 21*.
- Hvis arbejdsområdet omfatter et sekundært område (D), skal du se *Sekundært område på side 24*. Placer produktet i det sekundære område, og vælg funktionen *Sekundært område*.



3.5 Installation af produktet

3.5.1 Installationsværktøjer

- Hammer/plastikkølle: Bruges til at lette arbejdet med at hamre pløkker ned i jorden.

- Kantskærer/lige spade: Bruges til nedgravning af afgrænsningskablet.
- Kombinationstang: Bruges til at klippe afgrænsningskablet over og trykke forbindelsesstykkerne sammen.
- Justerbar tang: Bruges til at trykke sammenkoblingsenhederne sammen.

3.5.2 Installation af ladestationen



ADVARSEL: Overhold de nationale bestemmelser om elektrisk sikkerhed.



ADVARSEL: Produktet må kun bruges sammen med den strømforsyning, der blev leveret af GARDENA.



ADVARSEL: Placer ikke strømforsyningen ved en højde, hvor der er risiko for, at den kan blive udsat for vand på jorden. Placer ikke strømforsyningen på jorden.



ADVARSEL: Indkapsl ikke strømforsyningen. Kondensvand kan skade strømforsyningen og øge risikoen for elektrisk stød.



ADVARSEL: Risiko for elektrisk stød. Installer kun på en fejlstrømsafbryder (RCD) med en udløsningsstrøm på maks. 30 mA, når du tilslutter strømforsyningen til stikkontakten. Gældende for USA/Canada. Hvis strømforsyningen er installeret udendørs: Risiko for elektrisk stød. Tilslut kun til en overdækket GFCI-stikforbindelse (RCD) af klasse A, som har et vejrbestandigt kabinet med udstyrets stikprop indsat eller fjernet.



BEMÆRK: Du må ikke lave nye huller i ladestationens plade.



BEMÆRK: Sæt ikke dine fødder på ladestationen.



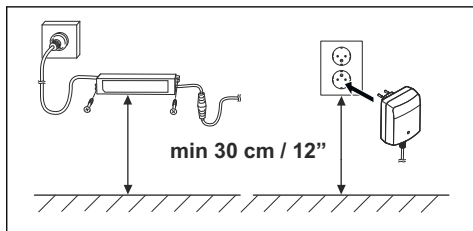
ADVARSEL: Strømforsyningskablet og forlængerkablet skal være uden for arbejdsområdet for at undgå beskadigelse af kablerne.

Når du tilslutter strømforsyningen, må du kun benytte et stikudtag, som er tilsluttet en fejlstrømsafbryder (RCD).

1. Læs og forstå instruktionerne om, hvor ladestationen skal placeres. Se *Undersøgelse af, hvor ladestationen skal placeres på side 12*.
2. Placer ladestationen i det valgte område.

Bemærk: Undlad at fastgøre ladestationen med skruer i jorden, indtil guidekablet er lagt. Se *Installation af guidekablet på side 18*.

3. Tilslut lavspændingskablet til ladestationen.
4. Placer strømforsyningen i en højde på mindst 30 cm.



5. Tilslut strømforsyningskablet til en udendørs stikkontakt med 100-240 V.

Bemærk: Når ladestationen er tilsluttet, er det muligt at lade produktet op. Anbring produktet i ladestationen, mens afgrænsningskablet og guidekablet lægges ud. Tænd for produktet for at begynde at oplade det. Se *Sådan bruges ON/OFF-knappen, på side 23*. Fortsæt ikke med nogen produktindstilling, før installationen er fuldført.

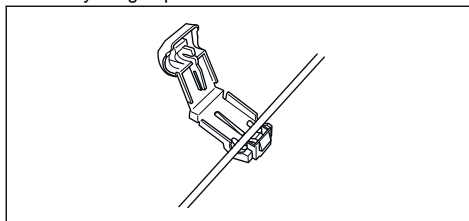
6. Fastgør lavspændingskablet i jorden med pløkker, eller grav kablet ned. Se *Fastgørelse af kablet med pløkker på side 19* eller *Nedgravning af afgrænsningskablet eller guidekablet på side 19*.
7. Tilslut ledningerne til ladestationen efter installation af afgrænsningskablet og guidekablet er fuldført. Se *Installation af afgrænsningskablet på side 18* og *Installation af guidekablet på side 18*.
8. Fastgør ladestationen til jorden med de medfølgende skruer efter guidekablet er installeret. Se *Installation af guidekablet på side 18*.

3.5.3 Installation af afgrænsningskablet

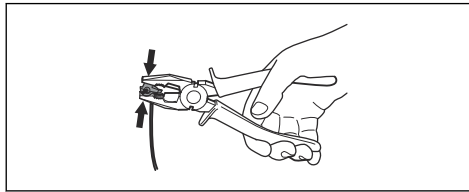


BEMÆRK: Vikl ikke overskydende kabel op som en spole. Spolen skaber interferens med produktet.

1. Læg afgrænsningskablet omkring hele arbejdsområdet. Påbegynd og færdiggør installationen bag ladestationen.
2. Åbn stikket, og placer afgrænsningskablet i fordybningen på stikket.



3. Luk stikket med en tang.



4. Klip afgrænsningskablet 1-2 cm over hvert stik.
5. Tryk højre stik på stikbenet med mærket "R" på ladestationen.
6. Tryk venstre stik på stikbenet med mærket "L" på ladestationen..

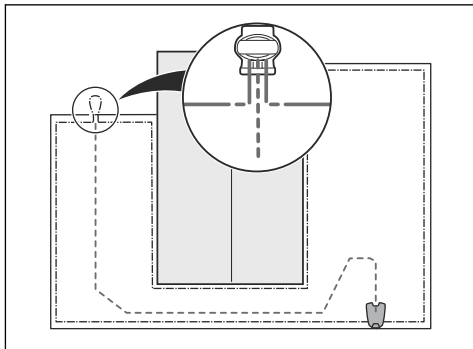
3.5.4 Installation af guidekablet



BEMÆRK: Sammensnoede kabler eller samlemuffer, der er omviklet med isolerbånd, er ikke at betragte som tilfredsstillende splejsninger. Fugtighed fra jorden vil få kablet til at oxidere, hvilket med tiden vil medføre kredsløbsbrud.

1. Åbn stikket, og placer kablet i fordybningen på stikket.
2. Luk stikket med en tang.
3. Skær guidekablet 1-2 cm over hvert stik.
4. Træk guidekablet igennem åbningen i ladestationens plade.
5. Tryk stikket på stikbenet med mærket "G" på ladestationen.
6. Kobl ladestationen fra stikkontakten.

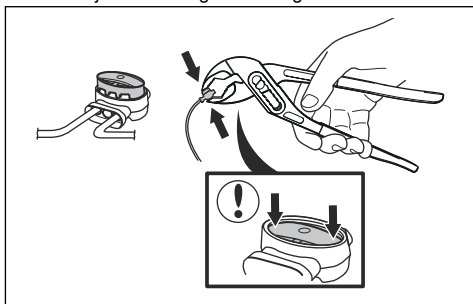
7. Læg enden af guidekablet ved sløjfen på afgrænsningskablet.
8. Klip afgræsningskablet over ved hjælp en skævbider.
9. Tilslut guidekablet til afgræsningskablet ved hjælp af en samlemuffe.



- a) Sæt de to ender af afgræsningskablet og enden af guidekablet ind i samlemuffen.

Bemærk: Sørg for, at du kan se enden af kablet gennem den gennemsigtige del af samlemuffen.

- b) Skub dækslet ned på samlemuffen med en justerbar tang for at fastgøre kablerne i den.



10. Fastgør guidekablet til jorden med pløkker, eller grav guidekablet ned i jorden. Se *Fastgørelse af kablet med pløkker på side 19* eller *Nedgravning af afgræsningskablet eller guidekablet på side 19*.
11. Tilslut ladestationen til stikkontakten.

3.6 Fastgørelse af kablet med pløkker



BEMÆRK: Sørg for, at pløkkerne holder afgræsningskablet og guidekablet ned mod jorden.



BEMÆRK: For lav klipping af græsset umiddelbart efter installationen kan også beskadige kablets isolering. Skader på isoleringen vil muligvis først medføre forstyrrelser flere uger eller måneder senere.

1. Læg afgræsningskablet og guidekablet på jorden.
2. Sæt pløkkerne med mindst 100 cm afstand fra hinanden.
3. Fastgør pløkkerne til jorden med en hammer eller en plasthammer.

Bemærk: Kablet vil blive overgroet med græs og kan ikke ses efter et par uger.

3.7 Nedgravning af afgræsningskablet eller guidekablet

- Skær en rille i jorden med en kantskærer eller en lige spade.
- Læg afgræsningskablet eller guidekablet 1-20 cm ned i jorden.

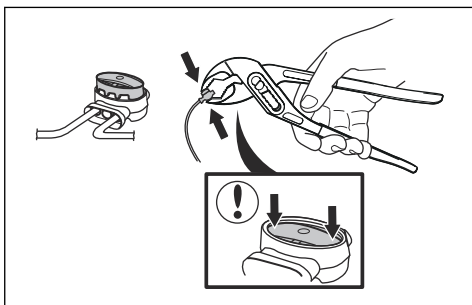
3.8 Forlængelse af afgræsningskablet eller guidekablet

Bemærk: Forlæng afgræsningskablet eller guidekablet, hvis det er for kort til arbejdsområdet. Brug originale reservedele, f.eks. samlemuffe.

1. Kobl ladestationen fra stikkontakten.
2. Klip afgræsningskablet eller guidekablet med en skævbider, hvor det er nødvendigt for at montere forlængelsen.
3. Tilføj kabel, hvor det er nødvendigt at montere forlængelsen.
4. Læg afgræsningskablet eller guidekablet på sin position.
5. Sæt kablets ender i en samlemuffe.

Bemærk: Sørg for, at du kan se enderne af afgræsningskablet eller guidekablet igennem den gennemsigtige del af samlemuffen.

6. Skub dækslet ned på samlemuffen med en justerbar tang for at fastgøre kablerne i den.

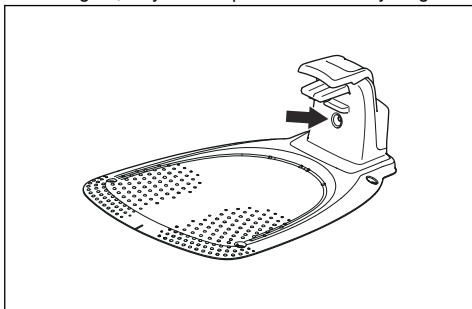


- Læg afgrænsningskablet eller guidekablet på sin position med pløkker.
- Tilslut ladestationen til stikkontakten.

3.9 Efter installation af produktet

3.9.1 Udførelse af en visuel kontrol af ladestationen

- Sørg for, at lysdioden på ladestationen lyser grønt.



- Hvis lysdioden ikke lyser grønt, skal du kontrollere installationen. Se *Indikatorlampen på ladestationen på side 36* og *Installation af ladestationen på side 17*.

3.10 Udførelse af produktets indstillinger

Brug GARDENA Bluetooth® App til at angive alle indstillingerne for produktet. Funktionerne har fabriksindstillinger, der passer til næsten alle arbejdsområder, men indstillingerne kan tilpasses forholdene i hvert arbejdsområde.

3.10.1 Sådan downloades og parres med GARDENA Bluetooth® App

GARDENA Bluetooth® App er en gratis app til din mobile enhed. GARDENA Bluetooth® App bruges til indstillinger og betjening af produktet. Interaktion med produktet på kort afstand kaldes Bluetooth®. Når parringen mellem produktet og appen er blevet

bekræftet, har du adgang til menuer og funktioner, så længe du er inden for kort rækkevidde (Bluetooth®).

- Download GARDENA Bluetooth® App på din mobile enhed.
- Sluk for produktet, og tænd det igen.
- Par GARDENA Bluetooth® App med produktet.

Bemærk: Bluetooth®-parringstilstanden er aktiv i 3 minutter.

- Indtast pinkoden. Se *Pinkode på side 22*.

3.10.2 Sådan angives indstillinger for tidsplanen



Du kan indstille tidsplanen via 3 forskellige procedurer:

- Brug den GARDENA-assisterede planlægning, hvor du angiver størrelsen på arbejdsområdet, hvorefter planlægningsguiden viser en relevant tidsplan.
- Brug Manuel planlægning til at indstille eller justere tidsplanen manuelt.
- Brug knappen **Start/tidsplan** til at indstille en daglig tidsplan, der starter på dette aktuelle tidspunkt hver dag, så vil produktet køre i den maksimale klippetid hver dag. Se *Sådan indstilles produktet til at køre i det primære område, og sådan laves en daglig tidsplan på side 23*.



BEMÆRK: Klip ikke plænen mere end nødvendigt for at undgå slitage på produktet og græsplænen.

3.10.2.1 Foretag et estimat af den nødvendige driftstid

Hvis arbejdsområdet er mindre end den maksimale kapacitet, skal tidsplanen indstilles mhp. at minimere slitage på græsplænen og produktet. Produktet har en maksimal klippetid hver dag. Du kan indstille driftstiden for produktet i tidsplanen. Driftstiden omfatter klipning, søgning og opladning. Driftstiden kan være forskellig af mange årsager, f.eks. arbejdsområdets udformning, græssets vækst og batteriets alder. Når produktet har kørt i den maksimale klippetid på en dag, vises meddelelsen *Dagens klipning fuldført* på appens display.

I tabellen herunder vises de anbefalede driftstider for nogle eksempler på arbejdsområder. Hvis resultatet ikke er tilfredsstillende, skal driftstiden øges.

Areal, m ²	Anbefalet driftstid, t
250	4-5
500	10-11

3.10.3 Græsplænedækning og CorridorCut

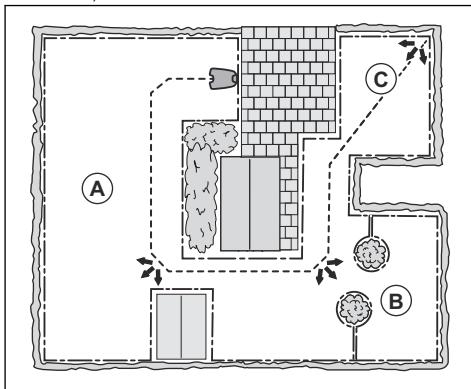
Hvis arbejdsområdet omfatter fjernt beliggende områder, der er forbundet med små passage, er funktionerne *Græsplænedækning* og *CorridorCut* nyttige for at kunne opretholde en velplejet græsplæne i alle dele af haven. Funktionen *Græsplænedækning* bruges til at lede produktet til fjernt beliggende dele af arbejdsområdet. Funktionen *CorridorCut* bruges til klipning i små passage. Guidekablet skal installeres, før du kan bruge disse funktioner. Du kan maksimalt indstille 3 fjerne områder.

Med funktionen *Dækning af græsarealet* følger produktet først guidekablet, og forlader det derefter efter en bestemt afstand og begynder at slå græs.

Område A, ca. 50%

Område B, ca. 30%

Område C, ca. 20%



Funktionen *CorridorCut* er velegnet til at klippe små passage med en bredde på 60 cm - 1.5 m / 2 ft. - 4.9 ft. Produktet bevæger sig i et mønster, som dækker passagens bredde. Produktet starter *CorridorCut* ved den indstillede afstand fra ladestationen. Når produktet når enden af den lille passage, fortsætter produktet og klipper græsset som normalt.

Bemærk: For at forhindre, at græsset i den lille passage bliver slidt, anbefaler GARDENA at indstille en lav procentsats for *CorridorCut*.

I fabriksindstillingerne følger produktet guidekablet 20% af tiden i 99 m / 325 ft, eller indtil produktet når forbindelsen til afgrænsningskablet. I den resterende tid begynder produktet at klippe ved startpunktet. I fabriksindstillingerne er *CorridorCut* deaktiveret.

3.10.4 Funktionen Kør over kablet

Forsiden af produktet bevæger sig altid over afgrænsningskablet med en angivet afstand. Derefter bevæger produktet sig bagud og skifter retning.

Fabriksindstillingen er 12 cm. Du kan vælge en afstand på 20-40 cm.

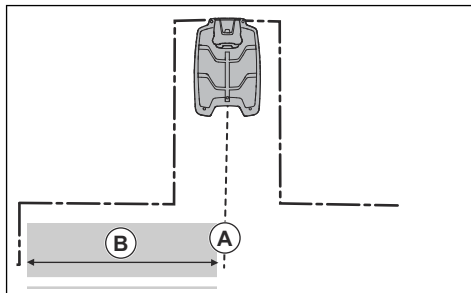
Bemærk: Hvis du ændrer afstanden for *Kør over kablet*, vil afstanden ændre sig langs afgrænsningskablet i alle dele af arbejdsområdet.

3.10.5 Startpunkt

Denne funktion gør det muligt at kontrollere, hvor langt produktet skal køre langs kablet fra ladestationen, før det begynder at klippe. Standardindstillingen er 60 cm / 2ft.

Bemærk: Produktet kører oven på guidekablet fra ladestationen til startpunktet. Hold så kort afstand til startpunktet som muligt for at mindske risikoen for spordannelse på plænen.

Hvis ladestationen placeres i et lille område, f.eks. Mellem blomsterbede, skal du indstille startpunktet, hvor afstanden til afgrænsningskablet er mindst 60 cm / 2ft.



A) Startpunkt

B) Minimumsafstand 60 cm / 2 ft (vinkelret på guidekablet).

3.10.6 SensorControl



SensorControl justerer automatisk klippetiden i forhold til græssets vækst. Produktet må ikke betjenes ud over tidsplanens indstillinger. Når du bruger *SensorControl*, kan du indstille, hvor ofte produktet skal klippe græs. Der findes 3 frekvensniveauer: *Lav*, *Mellem* og *Høj*. Jo højere frekvens, desto mere følsomt er produktet over for græssets vækst. Det vil sige, at produktet kan køre i længere tid, hvis græs væksten er høj.

Bemærk: Når du bruger *SensorControl*, anbefales det at stille så megen driftstid som muligt til rådighed for *SensorControl*. Begræns ikke tidsplanen mere end nødvendigt. Kontrollér også, at knivdisken er ren, og at knivene er i god stand.

Den første betjening for dagen er indstillet i tidsplanens indstillinger. Produktet udfører altid 1 klippecyklus, og derefter vælger *SensorControl*, om produktet fortsat skal køre eller ej. I fabriksindstillingerne er denne funktion deaktiveret.

Bemærk: *SensorControl* nulstilles, hvis produktet ikke betjenes i mere end 50 timer, eller ved en *Nulstilling* af alle brugerindstillinger. *SensorControl* ændres ikke, hvis der foretages en *Nulstilling* af tidsplanindstillingerne.

3.10.7 Undgå kollision med GARDENA-garagen

Hvis du har installeret en GARDENA-garage⁴, slitage på produktet og garagen reduceres, når du vælger *Undgå kollision med garagen*. I fabriksindstillingerne er denne funktion deaktiveret.

Bemærk: Hvis *Undgå kollision med garagen* er valgt, kan det resultere i, at græsset ikke klippes omkring ladestationen.

3.10.8 ECO-tilstand

Hvis *ECO-tilstand* er aktiveret, stopper signalet i afgrænsningslækken, guidekablet og ladestationen, når produktet er parkeret eller oplades. I fabriksindstillingerne er denne funktion deaktiveret.

Bemærk: Brug *ECO-tilstand* til at spare på energien og undgå interferens med andet udstyr, f.eks. høreapparater eller garageporte.

Bemærk: Hvis du vil starte produktet manuelt i arbejdsområdet, skal du trykke på **STOP**-knappen, før du fjerner produktet fra ladestationen. Hvis ikke, kan produktet ikke startes i arbejdsområdet.

3.10.9 Frostsensor

Græsset er ekstra følsomt over for slid, hvis haven er dækket af frost. Hvis *Frostsensor* er aktiveret, må produktet ikke begynde at klippe græsset, hvis temperaturen er under 5°C. I fabriksindstillingerne er denne funktion deaktiveret.

⁴ Fås som tilbehør

Bemærk: Frostsensoren er placeret inde i chassiset, og der kan være en forsinkelse i forhold til den omgivende temperatur.

3.10.10 Nyt løkkekabelsignal

Kabelsignalet vælges tilfældigt for at etablere en unik forbindelse imellem produktet og ladestationen. I sjældne tilfælde kan det være nødvendigt at generere et nyt signal, hvis f.eks. to tilstødende installationer benytter signaler, der minder meget om hinanden. Sæt produktet i ladestationen, før du opretter et nyt kabelsignal.

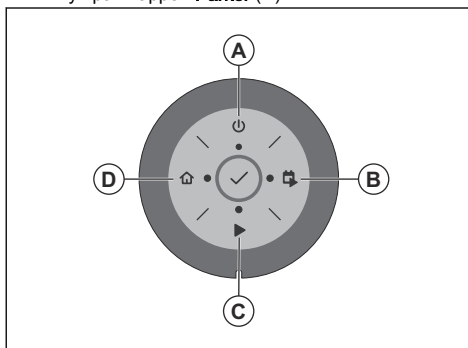
3.10.11 Pinkode

Pinkoden er en kombination af 4 knapper på tastaturet.

Bemærk: Knapperne **ON/OFF**, **Parkér**, **Start** og **Start/tidsplan** kan inkluderes i pinkoden.

3.10.11.1 Sådan indtastes fabrikspinkoden

1. Tryk på knappen **ON/OFF** (A).
2. Tryk på knappen **Start/tidsplan** (B).
3. Tryk på knappen **Start** (C).
4. Tryk på knappen **Parkér** (D).



Bemærk: Du kan ændre pinkoden i GARDENA Bluetooth®-appen.

3.10.12 Nulstil alle brugerindstillinger

Brug denne funktion til at nulstille alle brugerindstillinger.

Bemærk: *Pinkode*, *Kabelsignal* og *Meddelelser* nulstilles ikke, når du vælger *Nulstil alle brugerindstillinger*.

4 Drift

4.1 Sådan bruges ON/OFF-knappen.



ADVARSEL: Læs sikkerhedsinstruktionerne omhyggeligt inden start af produktet.

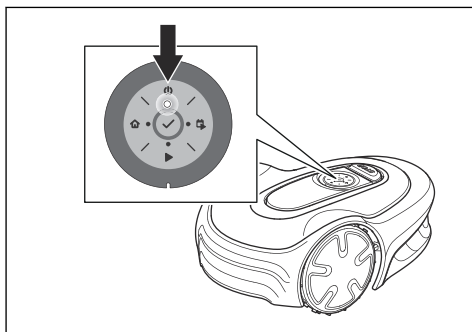


ADVARSEL: Hold hænder og fødder på sikker afstand af de roterende klinger. Hold aldrig hænderne eller fødderne i nærheden af eller under produktet, når det er tændt.



ADVARSEL: Brug aldrig produktet, hvis der opholder sig personer og i særdeleshed børn eller dyr i nærheden af arbejdsområdet.

- Tryk på **ON/OFF**-knappen i 3 sekunder for at tænde for produktet. Produktet er aktivt, når indikatorlampen på tastaturet lyser.
- Tryk på **ON/OFF**-knappen i 3 sekunder for at slukke for produktet.
- Produktet er i strømsparetilstand, hvis indikatorlampen blinker. Tryk på **ON/OFF**-knappen i 3 sekunder for at tænde for produktet.



4.1.1 Indikatorlampen

Indikatorlamperne på tastaturet viser produktets driftstilstand, se *LED-statusindikator på tastaturet på side 6*.

4.2 Sådan startes produktet

1. Tryk på knappen **ON/OFF** i 3 sekunder.
2. Brug tastaturet til at indtaste pinkoden. Se *Pinkode på side 22*.

3. Vælg den ønskede driftstilstand, og bekræft. Se *Driftstilstande på side 23*.

Bemærk: De første par uger efter installationen kan det opfattede lydniveau under klipning af græsset være højere end forventet. Når produktet har klippet græsset et stykke tid, er det opfattede lydniveau meget lavere.

4.3 Driftstilstande

Følgende driftstilstande er tilgængelige:

- *Primært område*
- *Sekundært område*
- *Parker*
- *Parker/Tidsplan*
- *Tilsidesæt tidsplan*
- *Områdeklipping*

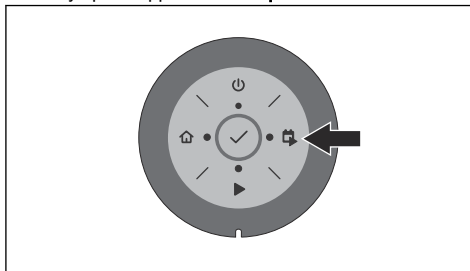
4.3.1 Primært område

Primært område er den almindelige driftstilstand, hvor produktet klipper græs og lader op automatisk.

4.3.1.1 Sådan indstilles produktet til at fungere i det primære område

Dette kan indstilles på instrumentbrættet i appen eller med tastaturet på produktet:

1. Tryk på knappen **STOP**.
2. Tryk på knappen **Start/tidsplan** i 1 sekund.



3. Tryk på knappen **OK**.

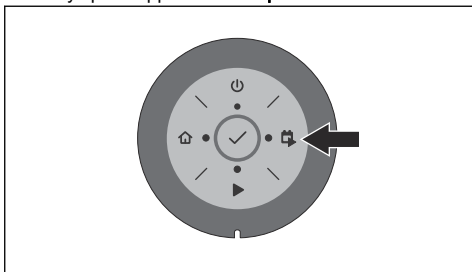
Bemærk: Hvis der ikke findes en indstillet tidsplan, indstilles en daglig tidsplan. Tidsplanen starter på dette aktuelle tidspunkt hver dag, og produktet vil være i drift i den maksimale klippetid hver dag.

4.3.1.2 Sådan indstilles produktet til at køre i det primære område, og sådan laves en daglig tidsplan

Du kan indstille en tidsplan, der starter på dette aktuelle tidspunkt hver dag og klipper i den maksimale klippetid for produktet hver dag. Dette kan indstilles på

instrumentbrættet i appen eller med tastaturet på produktet:

1. Tryk på knappen **STOP**.
2. Tryk på knappen **Start/tidsplan** i 3 sekunder.



3. Tryk på knappen **OK**.

4.3.2 Sekundært område

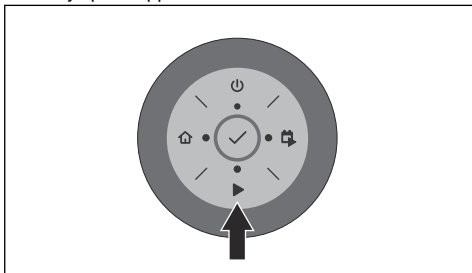
Hvis du vil slå græs i sekundære områder, skal du vælge driftstilstanden *Sekundært område*. I denne tilstand skal brugeren flytte produktet manuelt imellem det primære og sekundære område. Produktet klipper, indtil batteriet er afladet. Når batteriet er afladet, skal du sætte produktet i ladestationen for at oplade batteriet. Når batteriet er opladet, bevæger produktet sig ud af ladestationen og stopper. Produktet er nu parat til at starte drift, men kræver bekræftelse fra brugeren.

Bemærk: Sæt produktet i ladestationen, og skift driftstilstanden til *Primært område* i appen eller med tastaturet på produktet, hvis du vil klippe i det primære område, når batteriet er opladet.

4.3.2.1 Sådan indstilles produktet til at fungere i det sekundære område

Dette kan indstilles på instrumentbrættet i appen eller med tastaturet på produktet:

1. Tryk på knappen **STOP**.
2. Tryk på knappen **Start** i 3 sekunder.



3. Tryk på knappen **OK**.

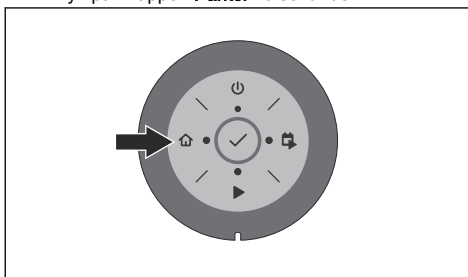
4.3.3 Parker

Driftstilstanden *Parker* betyder, at produktet returnerer til ladestationen og bliver der, indtil en anden funktion vælges.

4.3.3.1 Sådan parkeres produktet

Dette kan indstilles på instrumentbrættet i appen eller med tastaturet på produktet:

1. Tryk på knappen **STOP**.
2. Tryk på knappen **Parkér** i 3 sekunder.



3. Tryk på knappen **OK**.

Bemærk: Hvis du vil ændre produktets driftstilstand, skal du trykke på knappen **STOP**, hvorefter produktet er i inaktiv tilstand, hvor du kan indstille en driftstilstand.

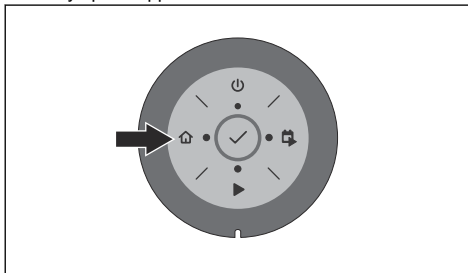
4.3.4 Parkér/Tidsplan

Driftstilstanden *Parkér/Tidsplan* betyder, at produktet vender tilbage til ladestationen, hvor det forbliver, indtil den næste tidsplan. Hvis produktet har kørt i den maksimale klipetid for dagen, vil det gå i gang igen næste dag. Se *Foretag et estimat af den nødvendige driftstid på side 20*.

4.3.4.1 Sådan parkeres produktet og startes igen med den næste tidsplan

Dette kan indstilles på instrumentbrættet i appen eller med tastaturet på produktet:

1. Tryk på knappen **STOP**.
2. Tryk på knappen **Parkér** i 1 sekund.



3. Tryk på knappen **OK**.

Bemærk: Hvis du vil ændre produktets driftstilstand, skal du trykke på knappen **STOP**, hvorefter produktet er i inaktiv tilstand, hvor du kan indstille en driftstilstand.

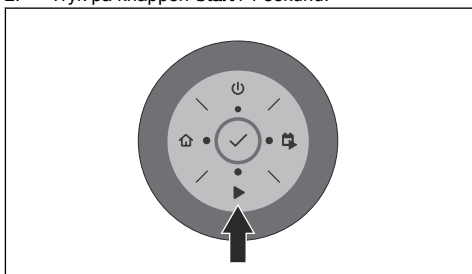
4.3.5 Tilsidesæt tidsplan

Vælg *Tilsidesæt tidsplan* for midlertidigt at tilsidesætte indstillingerne for tidsplanen. Du kan vælge at tilsidesætte indstillingerne for tidsplanen i 3 timer. Produktet kan ikke indstilles til at klippe mere end den maksimale klippetid for hver dag.

4.3.5.1 Sådan tilsidesættes tidsplanen

Dette kan indstilles på instrumentbrættet i appen eller med tastaturet på produktet:

1. Tryk på knappen **STOP**.
2. Tryk på knappen **Start** i 1 sekund.



3. Tryk på knappen **OK**.

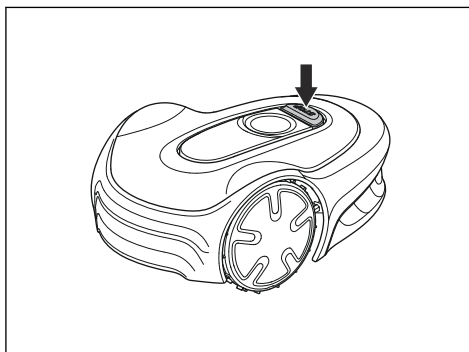
4.3.6 Områdeklipping

Brug funktionen *Områdeklipping* til hurtigt at klippe et område, hvor græsset er blevet klippet mindre end i andre dele af haven. Du skal flytte produktet manuelt til det valgte område. Denne driftstilstand kan kun indstilles i appen.

Områdeklipping betyder, at produktet kører i et spiralformet mønster for at klippe græsset i det område, hvor den startede. Når dette er gjort, skifter produktet automatisk til *Primært område* eller *Sekundært område*.

4.4 Sådan standses produktet

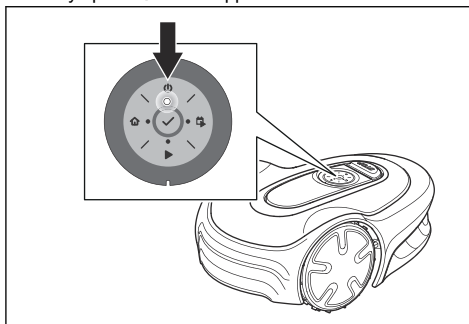
1. Tryk på **STOP**-knappen oven på produktet.



Bemærk: Når der trykkes på knappen **STOP**, vil produktet være i standby. Produktet stopper, og klippemotoren stopper.

4.5 Sådan slukkes produktet

1. Tryk på **STOP**-knappen.
2. Tryk på **ON/OFF**-knappen i 3 sekunder.



3. Produktet slukkes.
4. Kontrollér, at indikatorlampen på tastaturet ikke lyser.

4.6 Opladning af batteriet



ADVARSEL: Oplad kun produktet vha. en ladestation, som er beregnet til det. Forkert brug kan forårsage elektrisk stød, overophedning eller udsivning af ætsende væske fra batteriet.

Skyl med vand i tilfælde af udsivning af elektrolytter, og søg lægehjælp, hvis de kom i kontakt med øjnene.

Når produktet er nyt eller har været opbevaret i en længere periode, vil batteriet være afladt, og det vil være nødvendigt at oplade det, før maskinen kan tages i brug.

I tilstanden *Primært område* skifter produktet automatisk mellem klipning og opladning.

1. Tryk på knappen **ON/OFF** for at starte produktet.
2. Sæt produktet så langt ind i ladestationen som muligt. Sørg for, at produktet og ladestationen er forbundet. Se kontakt og ladeslæder i *Produktoversigt på side 4*

4.7 Juster klippehøjden



BEMÆRK: I de første uger efter en nyinstallation skal klippehøjden være indstillet til **MAKS** for at undgå at beskadige løkkekablet. Herefter kan klippehøjden reduceres trinvist hver uge, indtil den ønskede klippehøjde er nået.

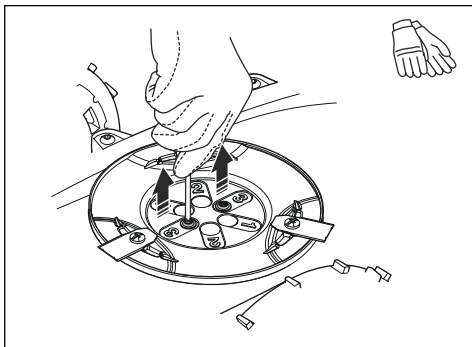
Klippehøjden kan varieres i 3 trin. Trin 1 er den laveste højde, trin 2 er den midterste højde, og trin 3 er den højeste højde. Trin 1-3 er markeret på knivdisken. Fabriksindstillingen for klippehøjden er 3.

4.7.1 Indstilling af klippehøjden



ADVARSEL: Bær altid beskyttelseshandsker.

1. Tryk på **ON/OFF**-knappen i 3 sekunder for at slukke for produktet.
2. Sørg for, at produktet er deaktiveret. Indikatorlampen på **ON/OFF**-knappen lyser ikke, når produktet er deaktiveret. Se *LED-statusindikator på tastaturet på side 6*.
3. Træk topdækslet opad med uret, og fjern det.
4. Fjern den unbrakonøgle, der er fastgjort til produktets karrosseri.
5. Vend produktet på hovedet.
6. Fjern de 2 skruer på knivdisken.
7. Løft knivdisken.



8. Monter knivdisken på akslen. Vælg en klippehøjde, og flugt de 2 huller på knivdisken med de 2 huller på akslen.
9. Fastgør de 2 skruer på knivdisken for at montere akslen på knivdisken.
10. Sæt unbrakonøglen tilbage på produktets karrosseri.
11. Sæt topdækslet på produktet.

5 Vedligeholdelse

5.1 Introduktion - vedligeholdelse



ADVARSEL: Produktet skal være slukket, før der udføres vedligeholdelse. Produktet er deaktiveret, når LED-indikatorlampen ikke lyser.



ADVARSEL: Brug beskyttelseshandsker.

For at forbedre driftssikkerheden og forlænge levetiden skal du rengøre produktet regelmæssigt, og udskift slidte dele. Al vedligeholdelse og service skal udføres i henhold til GARDENA's anvisninger. Se *Garanti på side 44*.

Når produktet tages i brug, skal knivdisken og knivene efterses én gang om ugen. Hvis slitagen har været begrænset i denne periode, kan eftersynsintervallet forlænges.

Det er vigtigt, at knivdisken kan rotere ubesværet. Knivenes kanter må ikke være beskadigede. Knivenes levetid varierer meget og afhænger eksempelvis af:

- Driftstiden og størrelsen på arbejdsområdet.
- Type græs og sæsonbetonet vækst.
- Jord, sand og anvendelse af gødning.
- Tilstedeværelse af genstande som f.eks. kogler, løvfald, legetøj, redskaber, sten, rødder og lignende.

Den normale levetid er 4 til 7 uger, når den bruges under gunstige forhold. Se *Udskiftning af knivene på side 28* for oplysninger om, hvordan knivene udskiftes.

Bemærk: Arbejde med sløve knive giver ringere klipperesultater. Græsset bliver ikke klippet pænt, og der kræves mere energi, så produktet ikke længere kan vedligeholde et så stort areal.

5.2 Rengør produktet



BEMÆRK: Brug ikke en højtryksrenser til at rengøre produktet. Brug ikke opløsningsmiddel til rengøring.

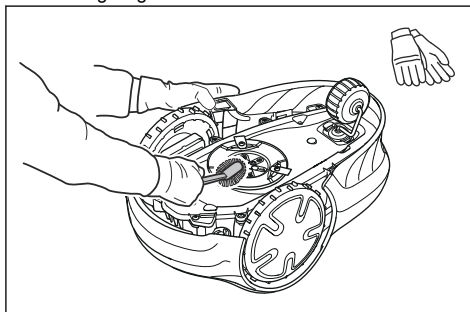
Produktet fungerer ikke tilfredsstillende på skråninger, hvis hjulene er blokeret af græs. Brug en blød børste til at rengøre produktet.

GARDENA anbefaler at bruge et særligt rengørings- og vedligeholdelsessæt, der kan købes som tilbehør. Kontakt kundeservice hos GARDENA.

5.2.1 Chassis og knivdisk

Efterse knivdisken og knivene en gang om ugen.

1. Tryk på **STOP**-knappen.
2. Tryk på **ON/OFF**-knappen i 3 sekunder for at slukke for produktet.
3. Kontrollér, at indikatorlampen på tastaturet ikke lyser.
4. Hvis produktet er snavset, skal du rengøre det ved hjælp af en børste eller en vandslange. Brug ikke en højtryksrenser.
5. Løft produktet om på siden.
6. Rengør knivdisken og chassiset ved hjælp af f.eks. en opvaskebørste. Kontroller samtidig, om knivdisken roterer frit i forhold til fodbeskyttelsen. Kontroller også, om knivene er intakte og kan bevæge sig frit.



5.2.2 Hjul

Rengør rundt om hjulene. Græs på hjulene kan have indvirkning på produktets funktion på skråninger.

5.2.3 Produktets karrosseri

Brug en fugtig, blød svamp eller klud til at rengøre produktets karrosseri. Hvis produktets hoveddel er beskidt, skal du bruge en mild sæbe til at rengøre det.

5.2.4 Ladestation



ADVARSEL: Afbryd strømforsyningen fra stikkontakten før vedligeholdelse eller rengøring af ladestationen eller strømforsyningen.



ADVARSEL: Brug ikke en højtryksrenser eller rindende vand til at rengøre ladestationen.

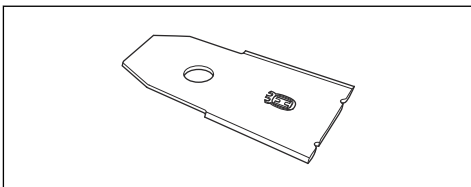
Rengør regelmæssigt for græs, blade, kviste og andet, der måtte kunne hindre sammenkobling.

5.3 Udskiftning af knivene



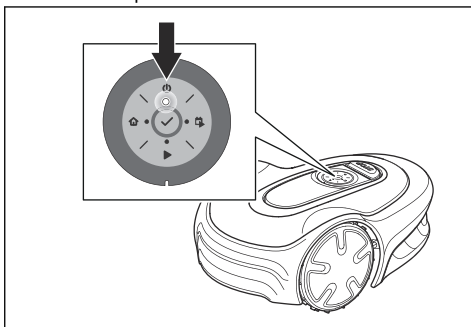
ADVARSEL: Brug knive og skruer af den rette type. GARDENA kun kan garantere sikkerheden ved brug af originale knive. Hvis kun knivene udskiftes, og den gamle skrue sættes i igen, kan skruen blive slidt under klippearbejdet. Det kan medføre, at knivene bliver slynget ud under karosseriet med stor kraft og forårsager alvorlig personskade.

For en sikkerheds skyld skal alle slidte og beskadigede dele udskiftes. Selvom knivene er intakte, skal de alligevel udskiftes regelmæssigt for at sikre optimale klipperesultater og et lavt energiforbrug. Alle tre knive og skruer skal udskiftes på samme tid for at sikre, at klippesystemet er i balance. Brug GARDENA originale knive præget med det kronede H-mærkelogo, se *Garanti på side 44*.

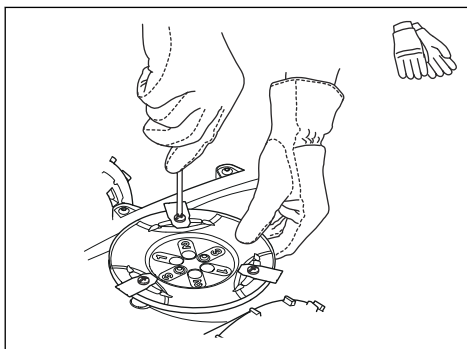


5.3.1 Sådan udskiftes knivene

1. Tryk på **STOP**-knappen.
2. Tryk på **ON/OFF**-knappen i 3 sekunder for at slukke for produktet.



3. Kontrollér, at indikatorlampen på tastaturet er slukket.
4. Vend produktet på hovedet. Anbring produktet på et blødt og rent underlag for at undgå at ridse det.
5. Fjern de tre skruer. Brug en skruetrækker med lige kærøv eller en stjerneskrue-trækker.



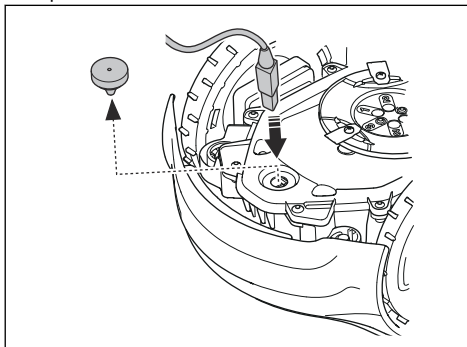
6. Fjern alle knive og skruer.
7. Monter nye knive og skruer.
8. Kontrollér, at klingerne kan bevæge sig frit.

5.4 Firmwareopdatering

Hvis service udføres af kundeservice hos GARDENA, bliver tilgængelige firmwareopdateringer downloadet til produktet af serviceteknikeren. Men ejere af GARDENA-produkter kan opdatere firmwaren, hvis dette påbegyndes af GARDENA. Registrerede brugere vil i så fald blive underrettet.

5.4.1 For at opdatere firmwaren

1. Fjern gummiproppen.
2. Tilslut et USB-printerkabel (USB A- og USB B-kontakter) til produktet og computeren. USB-printerkablet fås som tilbehør.



3. Gå til www.gardena.com, søg efter og download firmwareopdateringsværktøjet, og følg instruktionerne.
4. Fjern USB-printerkablet.
5. Fastgør gummiproppen, og sørg for, at den slutter tæt.



BEMÆRK: Sørg for, at gummiproppen slutter helt tæt for at forhindre fugt.

5.5 Opdatering af GARDENA Bluetooth® App

GARDENA opdaterer regelmæssigt GARDENA Bluetooth® App. Opdater appen i App Store eller Google Play for at sikre, at du har den nyeste version.

5.6 Batteri



ADVARSEL: Oplad kun produktet vha. en ladestation, som er beregnet til det. Forkert brug kan forårsage elektrisk stød, overophedning eller udsivning af ætsende væske fra batteriet. Skyl med vand i tilfælde af udsivning af elektrolytter, og søg lægehjælp, hvis de kom i kontakt med øjnene.



ADVARSEL: Brug kun originale batterier, der er blevet anbefalet af producenten. Produktsikkerheden kan ikke garanteres med andre batterier. Ikke-genopladelige batterier må ikke anvendes.



BEMÆRK: Batteriet skal oplades helt inden vinteropbevaring. Hvis batteriet ikke er ladet helt op, kan det tage skade, og i visse tilfælde endda blive ubrugeligt.

Hvis produktets driftstid bliver kortere end normalt imellem opladningerne, er det et tegn på, at batteriet er ved at blive gammelt og på et tidspunkt skal udskiftes.

Bemærk: Batterilevetiden afhænger af sæsonens længde og det antal timer, som produktet benyttes om dagen. En lang sæson eller mange daglige driftstimer kan betyde, at batteriet skal udskiftes oftere. Batteriet er i orden, så længe produktet opretholder en velplejet plæne.

5.6.1 Sådan udskiftes eller fjernes batteriet

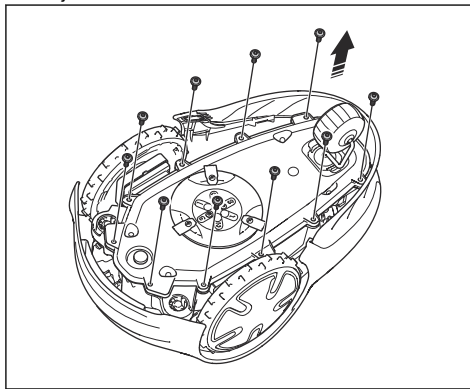


ADVARSEL: Bær altid beskyttelseshandsker.



BEMÆRK: Rør ikke ved kredskortene.

1. Tryk på **ON/OFF**-knappen i 3 sekunder for at slukke for produktet.
2. Sørg for, at produktet er deaktiveret. Indikatorlampen på **ON/OFF**-knappen lyser ikke, når produktet er deaktiveret. Se *LED-statusindikator på tastaturet på side 6*.
3. Vend produktet på hovedet. Anbring produktet på et blødt og rent underlag for at undgå at ridse det.
4. Fjern de 10 skruer med en Torx 20.

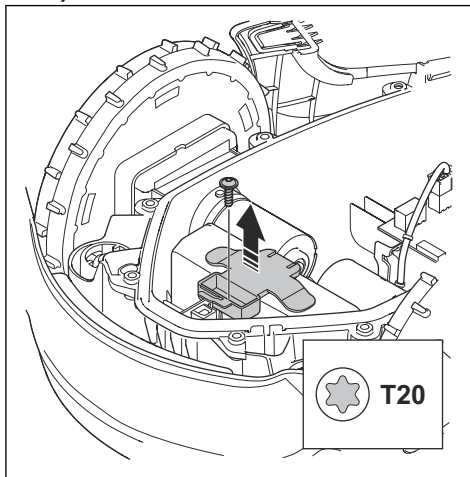


5. Løft forsigtigt den nederste del af chassiset, og placer den ved siden af det øverste del af chassiset.

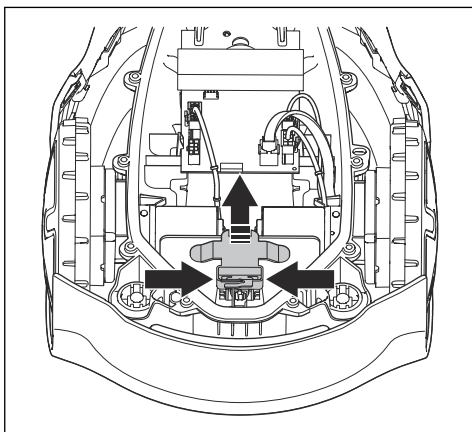


BEMÆRK: Vær forsigtig, kablet er sluttet til hovedkortet.

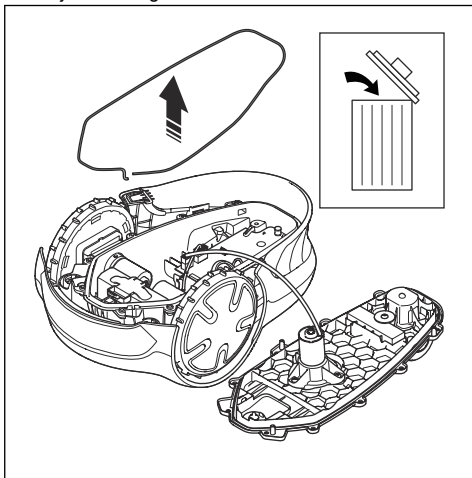
6. Fjern skruen til batteriholderen.



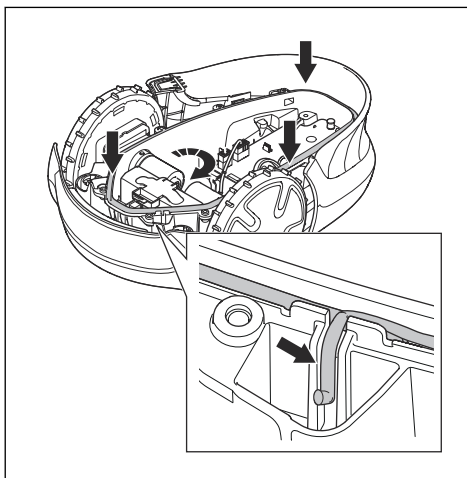
7. Tryk på clipsene og løft batteriholderen.



8. Fjern batteriet.
9. Frakobl kablet til batteriet.
10. Tilslut kablet til et nyt batteri.
11. Sæt det nye batteri på plads i produktet.
12. Monter batteriholderen og skru skruen i.
13. Fjern tætningslisten i den øverste del af chassiset.



14. Monter en ny tætningsliste i den øverste del af chassiset. Læg den ene ende af tætningslisten på linje med markeringen på chassiset.



BEMÆRK: Monter en 5 mm tætningsliste. En tætningsliste med forkerte mål eller en forkert montering kan medføre lækage.

15. Læg tætningslisten rundt om den nederste del af chassiset med uret.
16. Læg den anden ende af tætningslisten over den første ende og derefter ud af kanalen.
17. Fastgør tætningslisten i holderen.
18. Monter det øverste chassis, og fastgør de 10 skruer med en Torx 20 (tilspændingsmoment 1,8 Nm).

5.7 Vinterservice

Indlever produktet til din GARDENA-serviceforhandler, før det opmagasineres for vinteren. Almindelig vinterservice vil bevare produktet i god stand og skabe de bedste betingelser for en ny sæson uden afbrydelser.

Serviceen omfatter sædvanligvis følgende:

- Grundig rengøring af huset, chassiset, knivdisken og alle andre bevægelige dele.
- Afprøvning af produktets funktion og komponenter.
- Kontrol og eventuel udskiftning af sliddele som f.eks. knive og lejer.
- Afprøvning af produktets batterikapacitet samt anbefaling vedrørende eventuel udskiftning af batteriet.
- Hvis den nye firmware er tilgængelig, bliver produktet opdateret.

6 Fejlfinding

6.1 Introduktion - fejlfinding

I dette kapitel kan du finde oplysninger og hjælp til fejl og symptomer på produktet. Du kan finde flere oplysninger og ofte stillede spørgsmål på www.gardena.com.

6.2 Fejlmeddelelser

Fejlmeddelelser i tabellen nedenfor vises i appen. Tal med din GARDENA-servicerepræsentant, hvis den samme meddelelse vises hyppigt.

Meddelelse	Årsag	Handling
<i>Hjulmotor blokeret, venstre/højre</i>	Græs eller andet omkring drivhjulet.	Fjern græs eller andre genstande.
<i>Klippesystem blokeret</i>	Græs eller andet omkring knivdisken.	Fjern græs eller andre genstande.
	Knivdisken befinder sig i vand.	Flyt produktet, og undgå, at der ophober sig vand i arbejdsområdet.
	Græsset er for højt.	Klip græsset, før du installerer produktet. Sørg for, at græsset maksimalt er 4 cm / 1.6 tommer højt.
<i>Lukket inde</i>	Produktet befinder sig bag nogle forhindringer på et lille areal.	Fjern forhindringerne, eller anbring afgrænsningskablet rundt om forhindringen for at skabe en ø. Se <i>Oprettelse af en ø på side 15</i> .
<i>Uden for arbejdsområde</i>	En del af afgrænsningskablet er placeret over den anden del af afgrænsningskablet til ladestationen.	Kontrollér, at afgrænsningskablet er forbundet korrekt.
	Afgrænsningskablet ligger for tæt på kanten af arbejdsområdet.	Sørg for, at afgrænsningskablet er installeret korrekt. Se <i>Installation af afgrænsningskablet på side 18</i> .
	Arbejdsarealet skræner meget ved afgrænsningsløkken.	
	Afgrænsningskablet er lagt i den forkerte retning omkring en ø.	
	Interferens med afgrænsningskablet fra metalgenstande som f.eks. hegn, armeringsjern eller nedgravede kabler i nærheden.	Flyt afgrænsningskablet.
	Produktet kan ikke finde det korrekte afgrænsningskabelsignal på grund af interferens med et afgrænsningskabelsignal fra en anden produktinstallation i nærheden.	Sæt produktet i ladestationen, og opret et nyt afgrænsningskabelsignal.

Meddelelse	Årsag	Handling
<i>Tomt batteri</i>	Produktet kan ikke finde ladestationen.	Flyt guidekablet et andet sted hen. Se <i>Installation af guidekablet på side 18</i> .
	Batteriet er ved slutningen af sin levetid.	Udskift batteriet. Se <i>Batteri på side 29</i> .
	Antennen på ladestationen er defekt.	Kontrollér, om indikatorlampen i ladestationen blinker rødt. Se <i>Indikatorlampen på ladestationen på side 36</i> .
	Ladepladerne på produktet eller kontaktpladerne på ladestationen er defekte på grund af rust.	Rengør ladepladerne og kontaktpladerne med et fint smergellærred. Hvis problemet fortsætter, skal du snakke med din GARDENA-serviceforhandler.
<i>Forkert pinkode</i>	Der er indtastet en forkert pinkode.	Indtast den korrekte pinkode. Kontakt kundeservice hos GARDENA, hvis du har glemt pinkoden.
<i>Kører ikke</i>	Produktet sidder fast i noget og glider.	Frigør produktet, og afhjælp årsagen til problemet. Hvis det skyldes vådt græs, skal du vente, indtil plænen er tør, før du bruger produktet.
	Arbejdsområdet omfatter en stejl skråning.	Stejle skråninger skal isoleres fra området. Se <i>Undersøgelse af, hvor afgræsningskablet skal lægges på side 13</i> .
	Guidekablet er ikke lagt på tværs af skråningen.	Kontrollér, at guidekablet er installeret på tværs af skråningen. Se <i>Undersøgelse af, hvor guidekablet skal lægges på side 16</i> .
<i>Hjulmotor overbelastet, venstre/højre</i>	Græs eller andet omkring drivhjulet.	Fjern græs eller genstande fra drivhjulet.
<i>Problem med kollisionsensor</i>	Forhjulene på produktet er blokeret.	Frigør produktet, og afhjælp årsagen til problemet. Hvis problemet fortsætter, skal du snakke med din GARDENA-serviceforhandler.
<i>Ladestation blokeret</i>	Kontakten mellem ladepladerne på produktet og kontaktpladerne på ladestationen er ikke god. Produktet har gjort en række forsøg på at oplade.	Sæt produktet i ladestationen, og kontrollér, at ladepladerne og kontaktpladerne er tilsluttede.
	En genstand forhindrer produktet i at køre ind i ladestationen.	Fjern genstanden.
	Ladestationen er løftet eller bøjet.	Anbring bundpladen på et plant underlag.
	Guidekablet er ikke installeret korrekt.	Installer guidekablet korrekt. Se <i>Installation af guidekablet på side 18</i> .
<i>Sidder fast i ladestation</i>	En genstand forhindrer produktet i at køre ud af ladestationen.	Fjern genstanden.
<i>Op og Ned</i>	Produktet er i en forkert position, produktet vipper for meget eller vender på hovedet.	Anbring produktet i den korrekte position.

Meddelelse	Årsag	Handling
<i>Løftet</i>	Løftesensoren er aktiveret, fordi produktet er blevet løftet.	Kontrollér, at produktets karosseri kan bevæge sig frit omkring chassiset. Fjern eller opret en ø omkring genstande, der kan medføre, at chassiset skal løftes. Hvis problemet fortsætter, skal du snakke med din GARDENA-serviceforhandler.
<i>Hjulmotorproblem, højre/venstre</i>	Græs eller andet omkring drivhjulet.	Rengør hjulene og området omkring hjulene.
<i>Elektronisk problem</i>	Midlertidigt elektronisk problem eller firmwarerelateret problem i produktet.	Genstart produktet. Hvis problemet fortsætter, skal du snakke med din GARDENA-serviceforhandler.
<i>Kabelsensor problem, for/bag</i>		
<i>Tiltensorproblem</i>		
<i>Midlertidig problem</i>		
<i>Ugyldig kombination af underenheder</i>		
<i>Midlertidigt batteri-problem</i>		
<i>Sikkerhedsfunktion defekt</i>		
<i>Problem med ladesystem</i>	Forkert batteritype.	Brug originale batterier, der er blevet anbefalet af producenten.
<i>Batteriproblem</i>	Midlertidigt batteri- eller firmwarerelateret problem i produktet.	Genstart produktet. Hvis problemet fortsætter, skal du snakke med din GARDENA-serviceforhandler.
	Forkert batteritype.	Brug originale batterier, der er blevet anbefalet af producenten.
<i>Batteriets temperatur ligger uden for grænserne</i>	Temperaturen i batteriet er for høj eller for lav til at påbegynde betjening.	Temperaturen i batteriet er ikke inden for driftsgrænserne, og opladning/klipning er stoppet. Opladning/klipning starter, når temperaturen igen er inden for driftsgrænserne.
<i>Ladestrøm for høj</i>	Forkert eller defekt strømforsyningsenhed.	Genstart produktet. Hvis problemet fortsætter, skal du snakke med din GARDENA-serviceforhandler.

Meddelelse	Årsag	Handling
<i>Intet afgrænsningskabelsignal</i>	Strømforsyningen eller lavspændingskablet er ikke tilsluttet.	Hvis LED-statusindikatoren på ladestationen ikke lyser, så er det en indikation af, at der ikke er strøm. Undersøg forbindelsen til stikudtaget og fejlstrømsafbryderen. Kontrollér, at lavspændingskablet er tilsluttet til ladestationen.
	Strømforsyningen eller lavspændingskablet er beskadiget, eller de er ikke tilsluttede.	Udskift strømforsyningen eller lavspændingskablet.
	Afgrænsningskablet er ikke forbundet med ladestationen.	Forbind afgrænsningskablet med ladestationen. Udskift stikkene, hvis de er beskadigede. Se <i>Installation af afgrænsningskablet på side 18</i> .
	Afgrænsningskablet er beskadiget.	Foretag en kontrol af LED-statusindikatoren på ladestationen. Hvis der er skader på afgrænsningskablet, skal den beskadigede del udskiftes med et nyt afgrænsningskabel.
	Produktet har forsøgt at starte, men det er ikke i ladestationen, og <i>ECO-tilstand</i> er aktivret.	Anbring produktet i ladestationen og start det.
	En del af afgrænsningskablet ligger tværs over den anden del af afgrænsningskablet til og fra en ø.	Installer afgrænsningskablet i den korrekte retning rundt om øen. Se <i>Installation af afgrænsningskablet på side 18</i> .
	Problem med parring af produktet og ladestationen.	Sæt produktet i ladestationen, og opret et nyt afgrænsningskabelsignal. Se <i>Nyt løkkekabelsignal på side 22</i> .
	Interferens fra metalgenstande som f.eks. hegn, armeringsjern eller nedgravede kabler i nærheden.	Flyt afgrænsningskablet, og/eller lav øer i arbejdsområdet for at øge signalstyrken.
	Produktet er for langt fra afgrænsningskablet.	Installer afgrænsningskablet, så alle dele af arbejdsområdet er maks. 15 m fra afgrænsningskablet.
<i>Klipper væltet</i>	Produktet er vipet mere end den maksimale vinkel.	Flyt produktet til et plant sted.

6.3 Informations- og advarselsmeddelelser

Informationsmeddelelserne i tabellen nedenfor vises i appen. Tal med din GARDENA-servicerepræsentant, hvis den samme meddelelse vises hyppigt.

Meddelelse	Årsag	Handling
<i>Lav batterispænding</i>	Produktet kan ikke finde ladestationen.	Flyt guidekablet et andet sted hen. Se <i>Installation af guidekablet på side 18</i> .
	Batteriet er ved slutningen af sin levetid.	Udskift batteriet. Se <i>Batteri på side 29</i> .
	Antennen på ladestationen er defekt.	Kontrollér, om indikatorlampen i ladestationen blinker rødt. Se <i>Indikatorlampen på ladestationen på side 36</i> .
	Ladepladerne på produktet eller kontaktpladerne på ladestationen er defekte på grund af rust.	Rengør ladepladerne og kontaktpladerne med et fint smergellærred. Hvis problemet fortsætter, skal du kontakte din godkendte serviceforhandler.
<i>Indstillinger genoprettet</i>	<i>Nulstilling af alle brugerindstillinger</i> er udført.	Normal betjening af produktet
<i>Guide ikke fundet</i>	Guidekablet er ikke tilsluttet til ladestationen.	Forbind guidekablet med ladestationen. Se <i>Installation af guidekablet på side 18</i> .
	Skade på guidekablet.	Udskift den beskadigede del med et nyt guidekabel.
	Guidekablet er ikke sluttet til afgrænsningsløggen.	Forbind guidekablet korrekt med afgrænsningsløggen. Se <i>Installation af guidekablet på side 18</i> .
<i>Kabelsignal oprettet</i>	Nyt afgrænsningskabelsignal ændret.	Normal betjening af produktet
<i>Behøver manuel ladning</i>	Produktet er indstillet til driftstilstanden <i>Se-kundært område</i> .	Placer produktet i ladestationen.
<i>Næste start tt:mm</i>	Tidsplanindstillingen forhindrer produktet i at starte.	Tilpas tidsplanindstillingerne. Se <i>Parkér/Tidsplan på side 24</i> .
	Produktet har kørt i den maksimale klippetid for dagen.	Normal betjening af produktet
<i>Dagens klipning fuldført</i>	Produktet har kørt i den maksimale klippetid for dagen.	Normal betjening af produktet Se <i>Parkér/Tidsplan på side 24</i> .
<i>Forbindelsen er IKKE ændret</i>	Afgrænsningskabelsignalet blev ikke ændret på grund af en fejl.	Opret et <i>Nyt afgrænsningskabelsignal</i> flere gange. Se <i>Nyt løkkekabelsignal på side 22</i> . Hvis problemet fortsætter, skal du snakke med din GARDENA-serviceforhandler.

6.4 Indikatorlampen på ladestationen

Hvis indikatorlampen på ladestationen viser et konstant eller blinkende grønt lys, er installationen korrekt. Hvis ikke, skal du følge instruktionerne i nedenstående tabel til fejlsøgning.

Spørg GARDENA-forhandleren for at få yderligere oplysninger.

Lys	Årsag	Handling
Konstant grønt lys	Gode signaler.	Normal betjening af produktet
Blinkende grønt lys	Signalerne er gode, og <i>ECO-tilstand</i> er aktiveret.	Normal betjening af produktet Se <i>ECO-tilstand på side 22</i> .
Blinkende blått lys	Afgrænsningskablet er ikke forbundet med ladestationen.	Bekræft, at afgrænsningskablet er installeret korrekt i ladestationen. Se <i>Installation af afgrænsningskablet på side 18</i> .
	Skade på afgrænsningskablet.	Find ud af, hvor skaden findes. Udskift den beskadigede del med et nyt afgrænsningskabel.
Blinkende gult lys	Guidekablet er ikke tilsluttet til ladestationen.	Bekræft, at guidekablet er installeret korrekt i ladestationen. Se <i>Installation af guidekablet på side 18</i>
	Skade på guidekablet.	Find ud af, hvor skaden findes. Udskift den beskadigede del med et nyt guidekabel.
Blinkende rødt lys	Interferens i ladestationens antenne.	Kontakt din GARDENA-servicerepræsentant.
Konstant rødt lys	Fejl i kredskortet eller forkert strømforsyning i ladestationen. Fejlen skal rettes af din GARDENA-servicerepræsentant	Kontakt din GARDENA-servicerepræsentant.

6.5 Symptomer

Hvis produktet ikke fungerer som normalt, skal du følge nedenstående symptomtabel. Kontakt din GARDENA-servicerepræsentant, hvis du ikke kan finde en årsag til fejlen.

Symptomer	Årsag	Handling
Produktet har svært ved at koble til.	Guidekablet er ikke placeret lige i en linje og korrekt afstand fra ladestationen.	Udfør en kontrol af installationen af ladestationen. Se <i>Installation af ladestationen på side 17</i> .
	Guidekablet er ikke placeret i åbningen i ladepladen.	Sørg for, at guidekablet er placeret i en lige linje, og sæt det i åbningen i ladepladen. Se <i>Installation af guidekablet på side 18</i> .
	Ladestationen er ikke på en plan overflade.	Placer ladestationen på en plan overflade. Se <i>Undersøgelse af, hvor ladestationen skal placeres på side 12</i> .
Produktet arbejder på det forkerte tidspunkt.	Start- og stoptiderne for betjening er forkerte.	Tilpas tidsplanindstillingerne. Se <i>Foretag et estimat af den nødvendige driftstid på side 20</i> .
Produktet vibrerer.	Klippesystemet er ikke i balance på grund af beskadigede knive.	Undersøg knivene og skrueerne, og erstæt dem om nødvendigt. Se <i>Udskiftning af knivene på side 28</i> .
	Klippesystemet er ikke i balance på grund af for mange knive i samme position.	Kontrollér, at der kun er fastgjort én kniv til hver skrue.
	Der er monteret knive med forskellig tykkelse på produktet.	Kontrollér, om knivene har forskellige tykkelser, og udskift dem om nødvendigt.
Produktet kører, men knivdisken roterer ikke.	Produktet søger efter ladestationen eller kører til startpunktet.	Normal betjening af produktet. Knivdisken roterer ikke, når produktet søger efter ladestationen.
Produktet kører i kortere perioder end normalt mellem opladningerne.	Græs eller andre genstande blokerer knivdisken.	Fjern og rengør knivdisken. Se <i>Rengør produktet på side 27</i> .
	Batteriet er ved slutningen af sin levetid.	Udskift batteriet. Se <i>Batteri på side 29</i> .
	Sløve knive. Der kræves mere energi under klipning af græs.	Udskiftning af knivene. Se <i>Udskiftning af knivene på side 28</i> .
Klippe- og ladetiderne er kortere end normalt.	Batteriet er ved slutningen af sin levetid.	Udskift batteriet. Se <i>Batteri på side 29</i> .
Produktet står timevis i ladestationen.	Produktet har kørt i den maksimale klippetid for dagen.	Normal betjening af produktet. Se <i>Foretag et estimat af den nødvendige driftstid på side 20</i> .
	STOP -knappen er trykket ned.	Indtast pinkoden, og tryk på knappen OK . Tryk på knappen Start .
	Parkeringsstilstand er aktiveret.	Skift driftstilstand. Se <i>Driftstilstande på side 23</i> .
	Produktet kan ikke køre, hvis batteriets temperatur er for høj eller for lav.	Sørg for, at ladestationen sættes i et område, der er beskyttet mod solen.

Symptomer	Årsag	Handling
Uensartet klippere-sultat.	Produktet kører få timer pr. dag.	Øg klippetiden. Se <i>Foretag et estimat af den nødvendige driftstid på side 20.</i>
	Til udformningen af arbejdsområdet er det nødvendigt at justere indstillingerne for <i>Dækning af græsarealer</i> , så det dækker alle dele af arbejdsområdet.	Rediger indstillingerne for de områder, hvor produktet begynder at klippe, og hvor ofte. Se <i>Græsplænedækning og CorridorCut på side 21.</i>
	Arbejdsområdet er for stort.	Reducer arbejdsområdets størrelse, eller udvid tidsplanen. Se <i>Foretag et estimat af den nødvendige driftstid på side 20.</i>
	Sløve knive.	Erstat alle knivene. Se <i>Udskiftning af knivene på side 28.</i>
	Højt græs i forhold til den indstillede klippehøjde.	Øg klippehøjden, og reducer den derefter, når græsset er kortere.
	Opsamling af græs ved knivdisken eller omkring motorakslen.	Fjern det opsamlede græs, og rengør produktet. Se <i>Rengør produktet på side 27.</i>
Batteriets ladetilstand er høj, men produktet vender tilbage til ladestationen.	Produktet følger guidekablet til ladestationen for at undgå at blive blokeret på et lille areal.	Normal betjening af produktet.

6.6 Find brud i kablet

Brud på afgrænsningskablet er normalt en følge af utilsigtet fysisk beskadigelse af kablet, f.eks. i forbindelse med havearbejde med en skovl. I lande med frost i jorden kan skarpe sten, som bevæger sig i jorden, ligeledes beskadige kablet. Brud kan også skyldes trækbelastninger på kablet under installationen.

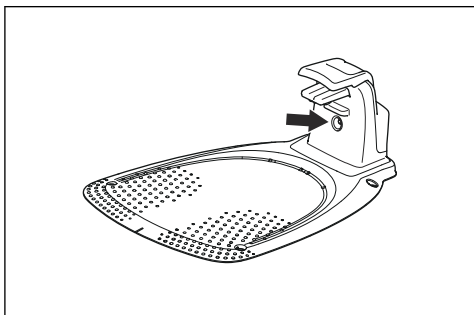
For lav klipning af græsset umiddelbart efter installationen kan også beskadige kablets isolering. Skader på isoleringen vil muligvis først medføre forstyrrelser flere uger eller måneder senere. Det kan undgås ved altid at vælge den maksimale klippehøjde de første par uger efter installationen og derefter sænke højden ét trin ad gangen hver anden uge, indtil den ønskede klippehøjde er nået.

En defekt splejsning i afgrænsningskablet kan også føre til forstyrrelser flere uger efter, at splejsningen blev udført. En fejlbehæftet splejsning kan f.eks. være en følge af, at samlemuffen ikke er trykket hårdt nok sammen ved hjælp af en tang, eller at der er brugt en samlemuffe af ringere kvalitet end den originale. Efterse alle kendte samlinger, før der udføres yderligere fejlsøgning.

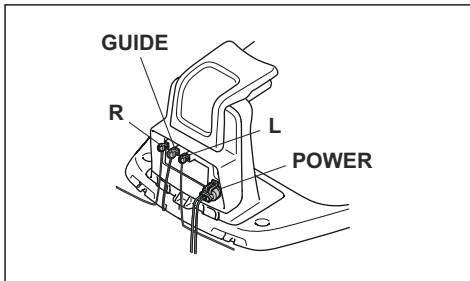
Et ledningsbrud kan lokaliseres ved gradvist at halvere det stykke af løkken, hvori bruddet kan være forekommet, indtil der kun er et meget kort stykke kabel tilbage.

Følgende metode virker ikke, hvis *ECO-tilstand* er aktiveret. Kontrollér først, at *ECO-tilstand* er deaktiveret. Se *ECO-tilstand på side 22.*

1. Kontrollér, at indikatorlampen i ladestationen blinker blåt, hvilket er et tegn på brud i afgrænsningsløkken. Se *Indikatorlampen på ladestationen på side 36.*



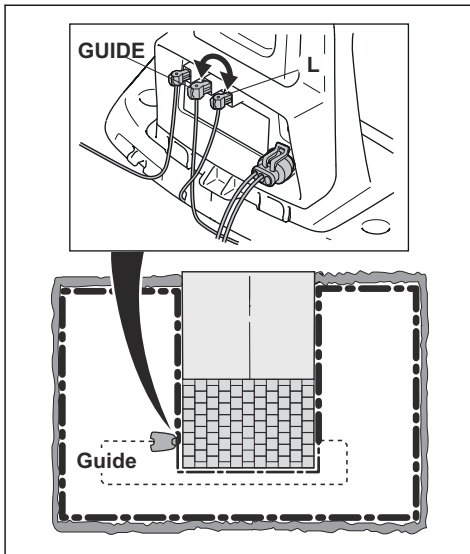
2. Undersøg, om afgrænsningskablets tilslutninger til ladestationen er korrekt tilsluttet, og om de er ubeskadigede. Se altid først efter, om indikatorlampen på ladestationen stadig blinker blåt.



3. Byt om på tilslutningerne mellem guidekablet og afgrænsningskablet i ladestationen.

Start ved at skifte tilslutning L og GUIDE.

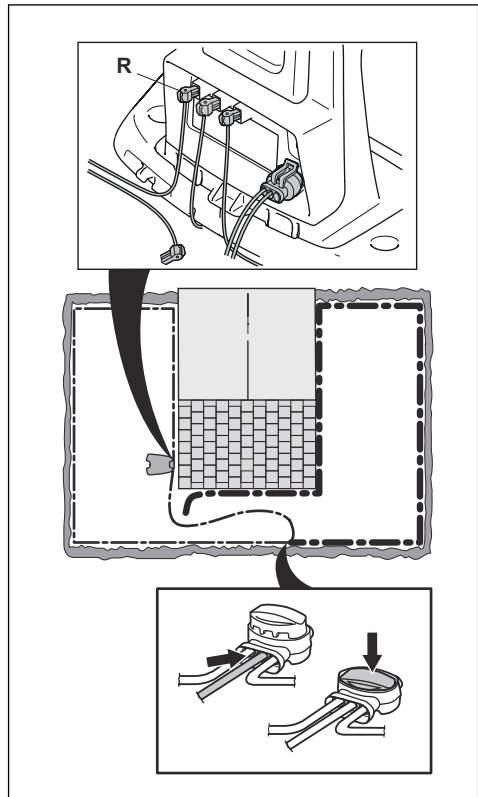
Hvis indikatorlampen blinker gult, er bruddet et sted i afgrænsningskablet mellem L og det punkt, hvor guidekablet er forbundet til afgrænsningskablet (den tykke, sorte streg på tegningen).



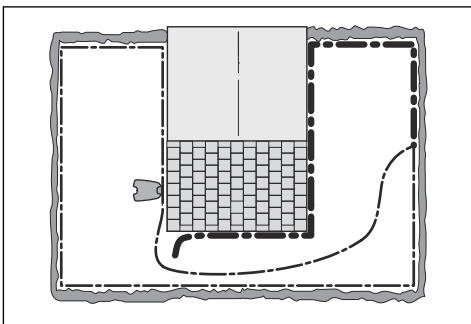
Ret fejlen ved hjælp af afgrænsningskablet, stik og samlemuffe(er):

- Hvis det mistænkte afgrænsningskabel er kort, så er det nemmeste at udskifte hele afgrænsningskablet mellem L og det punkt, hvor guidekablet er forbundet med afgrænsningskablet (den tykke sorte streg).
- Hvis det mistænkte afgrænsningskabel er langt (den tykke sorte streg), skal du gøre som følger: Sæt L og GUIDE tilbage til deres oprindelige positioner. Afbryd derefter R. Tilslut et nyt afgrænsningskabel til R. Tilslut den anden ende af

dette nye afgrænsningskabel til et sted midt i det mistænkte kabelstykke.

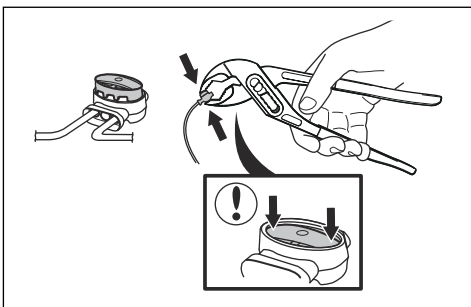


Hvis indikatorlampen nu blinker hult, befinder bruddet sig et sted på kablet imellem den frakoblede ende og det sted, hvor det nye kabel er tilsluttet (den tykke sorte streg nedenfor). Hvis det skulle være tilfældet, skal det nye kabels tilslutningssted flyttes tættere på den afbrudte ende (omtrent i midten af det mistænkte kabelstykke), og derefter kontrolleres det igen, om indikatorlampen lyser grønt.



Fortsæt, indtil der kun er et meget kort stykke af kablet tilbage, hvilket er forskellen mellem et konstant grønt lys og et blinkende blåt lys. Følg derefter anvisningerne i trin 5 nedenfor.

4. Hvis indikatorlampen stadig blinker blåt i trin 3 ovenfor: Sæt L og GUIDE tilbage i de oprindelige positioner. Byt derefter rundt på R og GUIDE. Hvis indikatorlampen nu lyser konstant grønt, skal du frakoble L og tilslutte et nyt afgrænsningskabel til L. Tilslut den anden ende af dette nye kabel til et sted midt i det mistænkte kabelstykke. Følg den samme fremgangsmåde som i 3a) og 3b) ovenfor.
5. Når bruddet er fundet, skal det beskadigede stykke udskiftes med nyt kabel. Benyt altid originale samlemuffer.



7 Transport, opbevaring og bortskaffelse

7.1 Transport

De medfølgende li-ion-batterier overholder lovkravene vedrørende farligt gods.

- Overhold alle gældende nationale bestemmelser.
- Overhold de særlige krav vedrørende emballage og etiketter til kommerciel transport, herunder tredjeparter og speditører.

7.2 Opbevaring

- Oplad produktet helt. Se *Opladning af batteriet på side 25*.
- Sluk produktet. Se *Sådan bruges ON/OFF-knappen, på side 23*.
- Rengør produktet. Se *Rengør produktet på side 27*.
- Opbevar produktet på et tørt, frostfrit sted.
- Opbevar produktet med alle hjul på en jævn overflade.
- Hvis du opbevarer ladestationen indendørs, frakobl og fjern strømforsyningen og alle stik fra ladestationen. Sæt enden af hver stikledning i en beskyttelsesboks til stik.

Bemærk: Hvis du opbevarer ladestationen udendørs, må du ikke frakoble strømforsyningen og stikforbindelserne.

- Tal med din GARDENA-servicerepræsentant for at få oplysninger om tilgængeligt tilbehør til opbevaring af dit produkt.

7.3 Bortskaffelse

- Overhold de lokale krav til genanvendelse og de gældende regler.
- Se *Batteri på side 29*, hvis du har spørgsmål angående fjernelse af batteriet.

8 Tekniske data

8.1 Tekniske data

Dimensioner	SILENO minimo
Længde, cm	52
Bredde, cm	34
Højde, cm	22
Vægt, kg	6,1

Elektrisk system	SILENO minimo
Batteri, litium-ion 18 V/2,0 Ah varenr.	590 21 42-02, 590 21 42-04
Batteri, litium-ion 18,25 V/2,0 Ah varenr.	590 21 42-03
Strømforsyning (28 V DC), V AC	100-240
Længde af lavspændingskabel, m	3/9,8
Moderat energiforbrug ved maks. anvendelse	4 kWh/måned i et 500 m ² stort område
Ladestrøm, A DC	1/1,3
Type af strømforsyningsenhed ⁵	ADP-40BR XX, ADP 28EW XX, FW7313/28/D/XX/Y/1.3/PI, FW7313/28/D/XX/Y/1.3, ADP 28AR XX, FW7313/28/D/XX/Y/1.0/PI, FW7313/28/D/XX/Y/1.0
Gennemsnitlig arbejdstid, min.	70
Gennemsnitlig ladetid, min.	75/60

Afgrænsningskablets antenne	SILENO minimo
Driftsfrekvensbånd, Hz	100-80000
Maksimalt magnetfelt ⁶ , dBuA/m	82
Maksimal radiofrekvenseffekt ⁷ , mW ved 60 m	< 25

Lyddata ⁸	SILENO minimo
Målt støjniveau for lydeffekt dB (A)	58
Usikkerheder i forbindelse med støjemissioner K_{WA} , dB (A)	2
Lydtrykstøjniveau ved brugerens øre ⁹ , dB (A)	50

⁵ XX, YY kan være et hvilket som helst alfanumerisk tegn eller tomt til marketingformål. Der er ingen tekniske forskelle.

⁶ Målt i henhold til EN 303 447.

⁷ Maks. aktiv udgangseffekt til antenner i frekvensbåndet, hvor radioudstyret arbejder.

⁸ Bestemt i henhold til direktivet 2006/42/EF og standarden EN 50636-2-107.

⁹ Usikkerheder i forbindelse med lydtrykstøj K_{pA} , 2-4 dB (A)

Klipning	SILENO minimo
Klippesystem	3 drejelige knive
Klippemotorhastighed, o./min.	2670
Strømforbrug under klipning, W +/- 20 %	20
Klippehøjde, cm	2-4,5/0,8-1,8
Klippebredde, cm	16/6,3
Smallest mulige passage, cm	60
Maks. skråning for klippeområde, %	25
Maks. skråning for afgrænsningskabel, %	10
Maks. længde af afgrænsningskabel, m/fod	300/980
Maks. længde af guidekabel ¹⁰ , m	150/490

IP-klassificering	SILENO minimo
Produkt	IPX5
Ladestation	IPX5
Strømforsyning	IP44

Bluetooth®	SILENO minimo
Driftsfrekvensbånd, MHz	2400 - 2484
Maksimal transmitteret effekt, dBm	8

Husqvarna AB garanterer ikke fuld kompatibilitet mellem produktet og andre typer trådløse systemer som fjernbetjening, radiosendere, teleslynger, nedgravet dyreindhegning eller lignende.

Produkterne er fremstillet i England eller Tjekkiet. Se oplysningerne på typeskiltet. Se *Indledning på side 3*.

8.2 Registrerede varemærker

Bluetooth®-navnet og -logoerne er registrerede varemærker tilhørende *Bluetooth SIG, inc.*, og al GARDENAs brug deraf sker på licens.

¹⁰ Guideløkken er den løkke, der udgøres af guidekablet og den del af afgrænsningskablet, der går fra sammenkoblingen med guidekablet til det højre stik i ladestationen.

9 Garanti

9.1 Garantivilkår

GARDENA garanterer, at dette produkt fungerer korrekt i en periode på 2 år fra købsdatoen. Garantien dækker alvorlige fejl i materialer og produktionsfejl. Inden for garantiperioden ombytter eller reparerer vi produktet uden beregning, hvis følgende betingelser er opfyldt:

- Produktet og ladestationen må kun benyttes i overensstemmelse med anvisningerne i denne brugsanvisning. Producentens garanti påvirker ikke eksisterende garantikrav mod forhandleren.
- Slutbrugere eller uautoriserede tredjeparter må ikke gøre forsøg på at reparere produktet.

Eksempler på fejl, der ikke er omfattet af garantien:

- Skader, der skyldes sivende vand fra brug af en højtryksrenser, eller fra nedsænkning i vand, f.eks. når kraftig regn danner vandpytter.
- Skader forårsaget af lynnedslag.
- Skader, der skyldes forkert opbevaring eller håndtering af batteriet.
- Skader forårsaget af brug af GARDENA batterier, der ikke er originale.
- Skader forårsaget af manglende anvendelse af originale reservedele og originalt tilbehør, som f.eks. knive og monteringsmateriale, fra GARDENA.
- Skader på løkkekablet.
- Skader forårsaget af ikke-autoriseret ændring eller manipulation med produktet eller dets strømforsyning.

Knivene og hjulene betragtes som sliddele og er ikke omfattet af garantien.

Hvis der opstår fejl på dit GARDENA-produkt, bedes du kontakte kundeservice hos GARDENA for yderligere oplysninger. Sørg venligst for at have kvitteringen og produktets serienummer ved hånden, når du kontakter kundeservice hos GARDENA.

10 EU-overensstemmelseserklæring

10.1 EU-overensstemmelseserklæring

Husqvarna AB, SE-561 82 Huskvarna, Sverige, tlf.: +46-36-146500, erklærer, at robotplæneklipperne **GARDENA SILENO minimom** med serienumre fra 2020 uge 46 og frem (året og ugen er tydeligt angivet på typeskiltet med et efterfølgende serienummer) opfylder forskrifterne i RÅDETS DIREKTIV som anført nedenfor, herunder anvendte standarder.

- Direktiv "angående maskiner" **2006/42/EF**.
 - **EN 60335-1:2012**
 - **EN 50636-2-107:2015**
 - **EN 62233:2008**.
- Direktiv om "begrænsning af anvendelse af visse farlige stoffer" **2011/65/EU**.
 - **EN IEC 63000:2018**
- Direktiv "vedrørende radioudstyr" **2014/53/EU**.
Sikkerhed
 - Se direktiv **2006/42/EF** ovenfor.**Elektromagnetisk kompatibilitet**
 - **EN 55032:2015**
 - **ETSI EN 301 489-1 V2.2.3**
 - **ETSI EN 301 489-17 V3.1.1****Effektiv brug af spektret**
 - **Udkast ETSI EN 303 447 V1.2.1_0.1.14**
 - **ETSI EN 300 328 V2.1.1**





ORIGINALE INSTRUKTIONER

Vi forbeholder os ret til at foretage ændringer uden varsel.
Copyright © 2021 GARDENA Manufacturing GmbH. All rights reserved.

114 23 31-06



2021-03-05

