



Manual de usuario

SILENO minimo



gardena.com



Contenido

1	Introducción	
1.1	Introducción.....	3
1.2	Descripción del producto.....	4
1.3	Símbolos que aparecen en el producto.....	5
1.4	Símbolos de la batería.....	5
1.5	Instrucciones generales del manual.....	5
1.6	Teclado.....	5
1.7	Indicador LED de estado en el teclado.....	6
2	Seguridad	
2.1	Información de seguridad.....	8
2.2	Definiciones de seguridad.....	9
2.3	Instrucciones de seguridad para el funcionamiento.....	9
3	Instalación	
3.1	Introducción sobre la instalación.....	13
3.2	Componentes principales para la instalación.....	13
3.3	Preparativos generales.....	13
3.4	Antes de instalar los cables.....	13
3.5	Instalación del producto.....	18
3.6	Colocación del cable con estacas.....	20
3.7	Enterrar el cable delimitador o el cable guía.....	21
3.8	Extender el cable delimitador o el cable guía.....	21
3.9	Después de instalar el producto.....	21
3.10	Configuración del producto.....	21
4	Funcionamiento	
4.1	Uso del botón ON/OFF.....	25
4.2	Arranque del producto.....	25
4.3	Modos de funcionamiento.....	25
4.4	Parada del producto.....	27
4.5	Apagado del producto.....	27
4.6	Carga de la batería.....	28
4.7	Ajuste de la altura de corte.....	28
5	Mantenimiento	
5.1	Introducción - Mantenimiento.....	29
5.2	Limpie el producto.....	29
5.3	Sustitución de las cuchillas.....	30
5.4	Actualización de firmware.....	30
5.5	Actualización de la GARDENA Bluetooth® App.....	31
5.6	Batería.....	31
5.7	Mantenimiento en invierno.....	33
6	Resolución de problemas	
6.1	Introducción - Resolución de problemas.....	34
6.2	Mensajes de error.....	34
6.3	Mensajes de información y advertencia.....	38
6.4	Luz indicadora de la estación de carga.....	39
6.5	Síntomas.....	40
6.6	Ubicación de roturas en el cable de lazo.....	41
7	Transporte, almacenamiento y eliminación	
7.1	Transporte.....	44
7.2	Almacenamiento.....	44
7.3	Eliminación.....	44
8	Datos técnicos	
8.1	Datos técnicos.....	45
8.2	Marcas comerciales registradas.....	46
9	Garantía	
9.1	Condiciones de la garantía.....	47
10	Declaración CE de conformidad	
10.1	Declaración de conformidad CE.....	48

1 Introducción

1.1 Introducción

Nº de serie:

Código PIN:

Clave de registro de producto:

El número de serie se encuentra en el embalaje y en la placa de características del producto. Consulte la sección *Descripción del producto en la página 4*.

- Utilice el número de serie para registrar su producto en www.gardena.com.

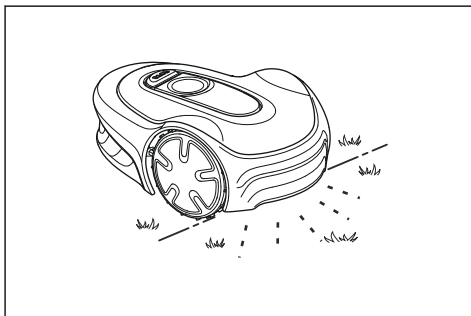
1.1.1 Asistencia

Para obtener asistencia sobre el producto GARDENA, póngase en contacto con su distribuidor GARDENA.

1.1.2 Descripción del producto

Nota: GARDENA actualiza periódicamente el aspecto y la función de los productos. Consulte la sección *Asistencia en la página 3*.

El producto es un robot cortacésped. El producto tiene una fuente de alimentación con batería y corta el césped automáticamente. Alterna continuamente entre corte y carga. El patrón de movimiento es aleatorio, lo que significa que el césped se corta de manera uniforme y con menos deterioro. El cable perimetral y el cable guía controlan el movimiento del producto dentro de la zona de trabajo. Los sensores del producto detectan cuándo se aproxima al cable delimitador. La parte delantera del producto siempre sobrepasa el cable delimitador a una distancia determinada antes de que gire el producto. Cuando el producto se encuentra con un obstáculo o se aproxima al cable delimitador, selecciona una nueva dirección.



El usuario selecciona los ajustes de funcionamiento en la GARDENA Bluetooth® App o mediante las teclas del teclado. La aplicación y los indicadores LED de estado muestran los ajustes de funcionamiento seleccionados y los que se pueden elegir, así como el modo de funcionamiento del producto.

1.1.2.1 Técnica de corte

El producto no produce emisiones, es fácil de usar y ahorra energía. La técnica de corte frecuente mejora la calidad del césped y reduce el uso de fertilizantes. No se necesita recoger el césped.

1.1.2.2 Búsqueda de la estación de carga

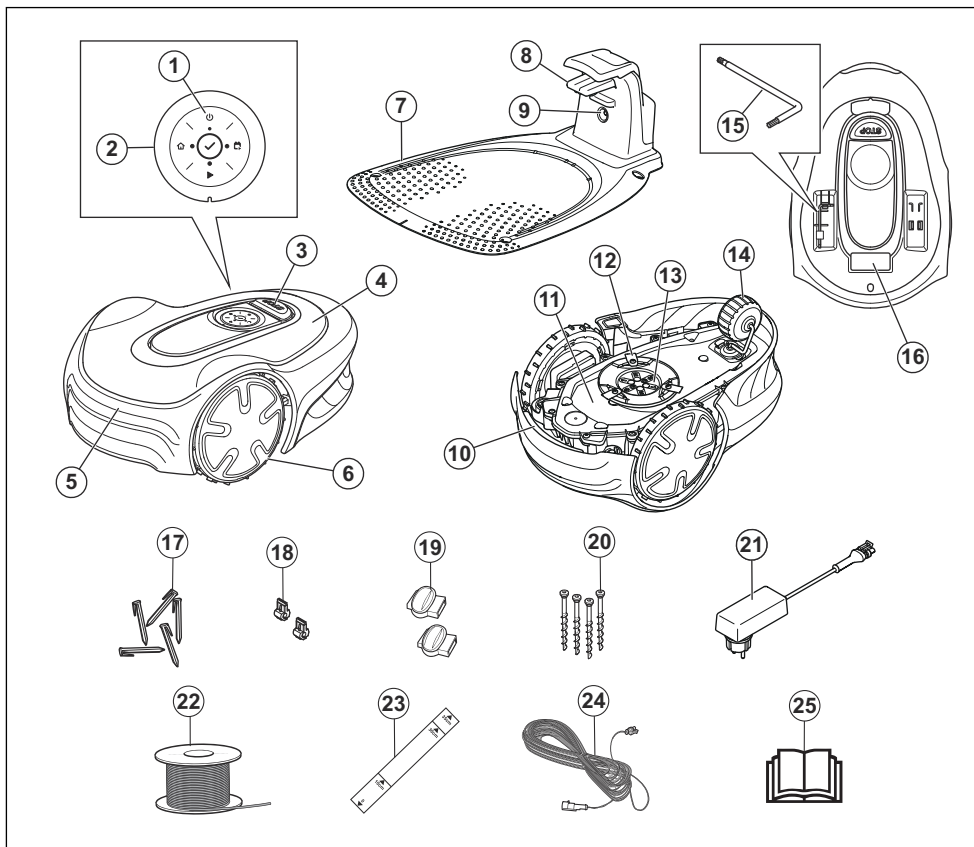
El producto sigue funcionando hasta que el nivel de batería es bajo. A continuación, sigue al cable guía hasta la estación de carga. El cable guía se tiende desde la estación de carga hasta, por ejemplo, una parte remota del área de trabajo o a través de un pasillo estrecho. El cable guía se conecta con el cable delimitador y hace que el producto encuentre mucho más fácil y rápido la estación de carga.

1.1.2.3 GARDENA Bluetooth® App

El producto se puede manejar mediante su teclado, y también es posible utilizar los ajustes de fábrica.

Para ajustar la configuración del producto, se utiliza la GARDENA Bluetooth® App. El producto se puede controlar de forma remota por Bluetooth® a cortas distancias.

1.2 Descripción del producto



- | | |
|-----------------------------------------------------------------------------------------------------|---------------------------------------------------------------------------------------------------|
| 1. Botón de encendido/apagado | 12. Sistema de corte |
| 2. Teclado | 13. Disco de corte |
| 3. Botón de parada | 14. Rueda trasera |
| 4. Cubierta superior | 15. Llave hexagonal ¹ |
| 5. Carcasa | 16. Placa de características ² |
| 6. Ruedas delanteras | 17. Estacas |
| 7. Estación de carga | 18. Conector para el cable de lazo |
| 8. Pletinas de contacto | 19. Acopladores para el cable de lazo |
| 9. LED para comprobación del funcionamiento de la estación de carga, cable delimitador y cable guía | 20. Tornillos para fijar la estación de carga |
| 10. Mango | 21. Fuente de alimentación ³ |
| 11. Caja de chasis con sistema electrónico, batería y motores | 22. Cable de lazo para lazo delimitador y cable guía |
| | 23. Medidor para facilitar la instalación del cable delimitador (el medidor se separa de la caja) |

¹ Se encuentra en la carcasa del producto, en el lado contrario de la cubierta superior.

² Se encuentra en la carcasa del producto, en el lado contrario de la cubierta superior.

³ La apariencia puede variar en función del mercado.

- 24. Cable de baja tensión
- 25. Manual de usuario y guía rápida

1.3 Símbolos que aparecen en el producto

Puede encontrar estos símbolos en el producto. Estúdielos con atención.



ADVERTENCIA: Lea las instrucciones del usuario antes de poner en funcionamiento el producto.



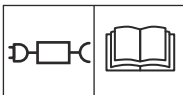
ADVERTENCIA: Desactive el producto antes de manipularlo o levantarlo.



ADVERTENCIA: Mantenga una distancia de seguridad con respecto al producto cuando esté en funcionamiento. Mantenga alejados las manos y los pies de las cuchillas giratorias.



ADVERTENCIA: No se monte encima del producto. No acerque las manos o los pies al producto ni los introduzca por debajo.



Utilice una fuente de alimentación extraíble de la potencia indicada en la placa de características junto al símbolo.



Este producto cumple con las directivas CE vigentes.



No está permitido desechar este producto como residuo doméstico general. Asegúrese de que el producto se recicla de acuerdo con las normativas locales.



El cable de baja tensión no se debe acortar, alargar ni empalmar.

No utilice un recortabordes cerca del cable de baja tensión. Tenga cuidado al recortar bordes donde estén colocados los cables.

1.4 Símbolos de la batería



Lea las instrucciones para el usuario.



No deseche la batería echándola al fuego ni la exponga a una fuente de calor.



No sumerja la batería en agua.

1.5 Instrucciones generales del manual

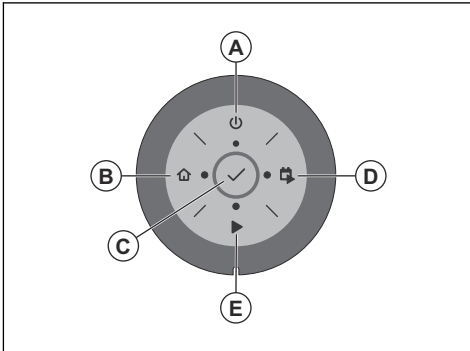
En el manual de usuario encontrará el siguiente sistema para simplificar su uso:

- El texto escrito en *cursiva* representa texto que aparece en la pantalla o es una referencia a otro apartado del manual de usuario.
- El texto escrito en **negrita** representa los botones del producto.

1.6 Teclado

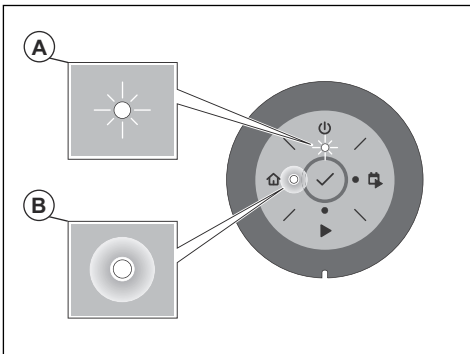
Utilice el teclado del producto para seleccionar un modo de funcionamiento para el producto. Pulse el botón durante 1 segundo o 3 segundos para establecer un modo de funcionamiento; consulte *Modos de funcionamiento en la página 25*. Los botones del teclado con luces intermitentes indican los modos de funcionamiento disponibles para el producto. Debe introducir el código PIN del producto para poder seleccionar un modo de funcionamiento.

- Utilice el botón **ON/OFF** (A) para encender y apagar el producto.
- Utilice el botón **Aparcar** (B) para enviar el producto a la estación de carga.
- Utilice el botón **OK** (C) para confirmar los ajustes seleccionados en los menús.
- Utilice el botón **Iniciar/Programar** (D) para poner en marcha el producto y configurar un programa. El programa comenzará a la hora actual todos los días y el producto funcionará el tiempo de corte máximo cada día.
- Utilice el botón **Iniciar** (E) para que el producto empiece a funcionar.

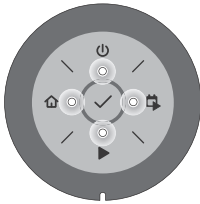
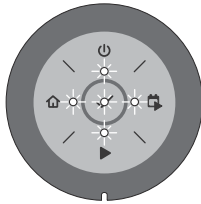
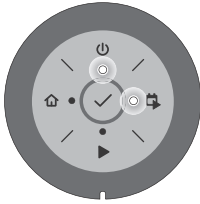
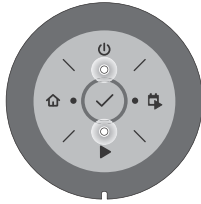
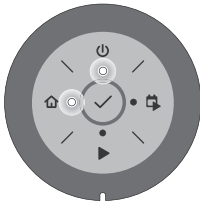
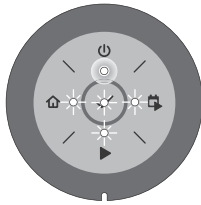


1.7 Indicador LED de estado en el teclado

El indicador LED de estado del teclado muestra el estado del producto. El indicador LED de estado tiene 2 modos de iluminación: luz intermitente (A) y luz fija (B).



En espera	Ralentí

Esperando el código PIN	Código PIN erróneo
	
Corte según lo establecido con la opción <i>Programar</i>	Corte, ya sea en el modo de funcionamiento <i>Ignorar programa</i> o <i>Área secundaria</i>
	
<i>Aparcado</i>	Error
	

2 Seguridad

2.1 Información de seguridad

2.1.1 IMPORTANTE. LEA ESTE DOCUMENTO DETENIDAMENTE ANTES DE USAR EL PRODUCTO. GUÁRDELO COMO FUTURA REFERENCIA

El operador es responsable de los accidentes o situaciones de riesgo que puedan sufrir otras personas o sus bienes.

Este aparato no debe ser utilizado por personas (incluidos niños) con habilidades físicas, sensoriales o mentales reducidas (que pudieran afectar al manejo seguro del producto), o con falta de experiencia y conocimientos, a menos que lo hagan con supervisión o reciban instrucción en relación con el uso del aparato por parte de una persona responsable de su seguridad.

Los niños mayores de 8 años y las personas con facultades físicas, psíquicas o sensoriales disminuidas, o sin la experiencia y los conocimientos necesarios pueden usar este aparato si se les supervisa o instruye en lo que respecta al uso seguro del aparato y comprenden los peligros existentes. La legislación local puede restringir la edad del operador. Los niños no deberán llevar a cabo la limpieza ni el mantenimiento sin supervisión.

Nunca conecte la fuente de alimentación a una toma de corriente si el enchufe o el cable están dañados. Los cables desgastados o dañados aumentan el riesgo de descarga eléctrica.

Cargue la batería únicamente en la estación de carga suministrada. Un uso incorrecto puede provocar una descarga eléctrica, sobrecalentamiento o fuga de líquido corrosivo de la batería. En el caso de fuga de electrolito, enjuague con agua/ agente neutralizante. Acuda a un médico si entra en contacto con los ojos.

Utilice únicamente baterías originales recomendadas por el fabricante. No se puede garantizar la seguridad del producto si las baterías no son originales. No utilice baterías no recargables.

El aparato debe estar desconectado de la red eléctrica antes de retirar la batería.



ADVERTENCIA: El producto puede ser peligroso si se utiliza incorrectamente.



ADVERTENCIA: No utilice el producto si hay personas, especialmente niños, o animales cerca de la zona de trabajo.



ADVERTENCIA: Mantenga alejados las manos y los pies de las cuchillas giratorias. Nunca acerque las manos o los pies ni los introduzca debajo del producto cuando el producto esté encendido.



ADVERTENCIA: En caso de lesión o accidente, solicite asistencia médica.

2.2 Definiciones de seguridad

Las advertencias, precauciones y notas se utilizan para destacar información especialmente importante del manual.



ADVERTENCIA: Indica un riesgo de lesiones o incluso de muerte del usuario o de las personas cercanas si no se respetan las instrucciones del manual.



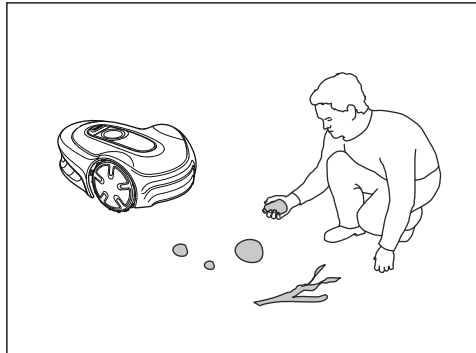
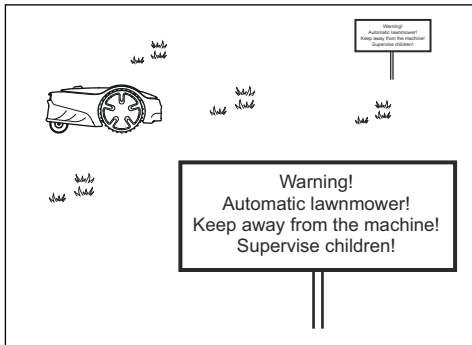
PRECAUCIÓN: Indica un riesgo de daños en el producto, otros materiales o el área adyacente si no se respetan las instrucciones del manual.

Nota: Se usa para proporcionar más información necesaria en una situación determinada.

2.3 Instrucciones de seguridad para el funcionamiento

2.3.1 Uso

- El producto solo se debe utilizar con el equipo recomendado por el fabricante. Todos los demás usos son inadecuados. Se deben seguir con precisión las instrucciones del fabricante en lo que respecta al funcionamiento y el mantenimiento.
- Las señales de advertencia deberán situarse alrededor de la zona de trabajo del producto si se utiliza en lugares públicos. Las señales deberán mostrar el siguiente texto: **Advertencia: Cortacésped automático. Manténgase alejado de la máquina. Vigile a los niños.**



- Utilice el modo de estacionamiento; consulte *Aparcar en la página 26* o apague el producto cuando haya alguien, especialmente niños o animales, en la zona de trabajo. Es recomendable programar el producto para su uso durante las horas en las que la zona no presenta actividad. Consulte la sección *Aparcar/Program. en la página 26*. Tenga en cuenta que algunos animales, por ejemplo, los erizos, son nocturnos. El producto podría ser perjudicial para dichas especies.
- No instale la estación de carga ni ningún accesorio en un lugar que se encuentre a 60 cm (24 pulg.) o menos de cualquier combustible, ni debe haber ningún material combustible encima de dichos elementos. No instale la fuente alimentación en entornos fácilmente inflamables. En caso de funcionamiento incorrecto, la estación de carga y la fuente de alimentación se pueden calentar y crear un posible riesgo de incendio.
- Este producto solamente lo podrán manejar, mantener y reparar aquellas personas que conozcan perfectamente sus normas de seguridad y características especiales. Lea detenidamente el manual de usuario y asegúrese de entender su contenido antes de utilizar el producto.
- No está permitido modificar el diseño original del producto. Todas las modificaciones se harán por su cuenta y riesgo.
- Compruebe que no haya piedras, ramas, herramientas, juguetes u otros objetos en el césped. Si las cuchillas golpean contra objetos extraños pueden dañarse. Apague siempre el producto con el botón **ON/OFF** antes de retirar una obstrucción. Inspeccione el producto para ver si está dañado antes de volver a encenderlo.
- Si el producto empieza a vibrar de manera anómala, Apague siempre el producto con el botón **ON/OFF** e inspeccione si hay daños antes de volver a encender el producto.
- Arranque el producto siguiendo las instrucciones. Cuando el producto esté encendido, asegúrese de mantener alejadas las manos y los pies de las cuchillas giratorias. Nunca introduzca las manos ni los pies debajo del producto.
- No toque nunca las piezas móviles peligrosas, como el disco de corte, antes de que se hayan detenido por completo.
- Nunca levante ni transporte el producto cuando esté encendido.
- No permita que nadie utilice el producto sin saber cómo funciona o actúa.
- Nunca se puede permitir que el producto colisione con personas u otros seres vivos. Si una persona u otro ser vivo se encuentra en el recorrido del producto, se debe detener este inmediatamente. Consulte la sección *Parada del producto en la página 27*.
- No coloque ningún objeto encima del producto o de su estación de carga.
- No permita que el producto funcione con una protección, un disco de corte o la carcasa defectuosos. Nunca debería utilizarse con cuchillas, tornillos, tuercas o cables dañados. Nunca conecte un cable dañado ni toque el cable dañado antes de desconectarlo de la red eléctrica.
- No utilice el producto si los botones **ON/OFF** y **STOP** no funcionan.
- Apague siempre el producto mediante el botón **ON/OFF** cuando no se esté utilizando. El producto solo puede arrancar cuando el interruptor se enciende con el botón **ON/OFF** y se ha introducido el código PIN correcto.
- GARDENA no garantiza la total compatibilidad entre el producto y otro tipo de sistemas inalámbricos, como mandos a distancia, radiotransmisores, bucles magnéticos, vallas eléctricas enterradas para animales o similares.

- Los objetos metálicos presentes en el suelo (por ejemplo, hormigón armado o redes antitopos) pueden representar un obstáculo. Los objetos metálicos pueden causar interferencias en la señal de lazo y producir un paro.
- El rango de la temperatura de funcionamiento y almacenamiento oscila entre 0 y 50 °C (32-122 °F). El rango de temperatura de carga oscila entre 0 y 45 °C (32-113 °F). Las temperaturas demasiado elevadas pueden causar daños en el producto.

2.3.2 Seguridad de la batería



ADVERTENCIA: Las baterías de ion de litio pueden explotar o causar un incendio si se desmontan, se cortocircuitan, o se exponen al agua, al fuego o a altas temperaturas. Maneje con cuidado, no desmonte o abra la batería ni efectúe ningún tipo de maniobra eléctrica o mecánica peligrosa. Se debe evitar la exposición a la luz solar directa.

Para obtener más información acerca de la batería, consulte la sección *Batería en la página 31*

2.3.3 Cómo elevar y mover el producto



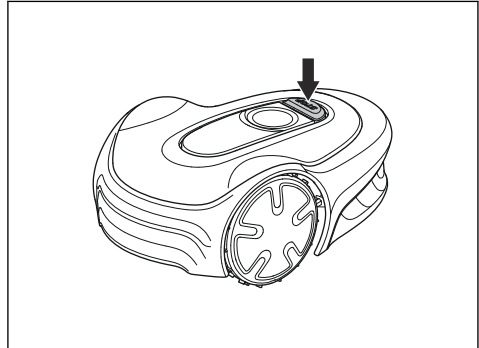
ADVERTENCIA: Apague el producto antes de levantarlo. El producto está desactivado cuando la luz indicadora del botón **ON/OFF** está apagada.



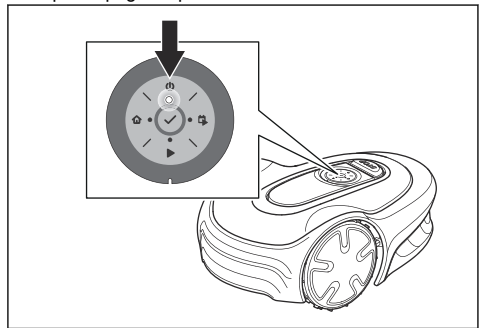
PRECAUCIÓN: No levante el producto mientras esté aparcado en la estación de carga. Esto podría dañar la estación de carga y el producto. Pulse **STOP** y tire del producto para extraerlo de la estación de carga antes de levantarlo.

Para moverse de forma segura desde la zona de trabajo y dentro de ella:

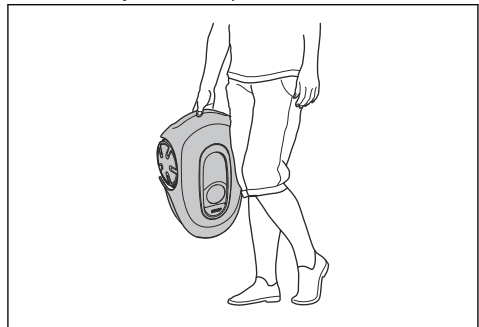
1. Pulse el botón **STOP** para detener el producto.



2. Pulse el botón **ON/OFF** durante tres segundos para apagar el producto.



3. Asegúrese de que el producto esté apagado. El indicador luminoso del botón **ON/OFF** se apaga cuando el producto está apagado. Consulte la sección *Indicador LED de estado en el teclado en la página 6*.
4. Transporte el producto por el asa con el disco de corte alejado del cuerpo.



2.3.4 Mantenimiento



ADVERTENCIA: Apague el producto antes de efectuar cualquier tarea de mantenimiento. El producto está desactivado cuando la luz indicadora del botón **ON/OFF** está apagada.



ADVERTENCIA: Utilice el enchufe para desconectar la estación de carga antes de realizar cualquier trabajo de limpieza o mantenimiento en la estación de carga o el cable de lazo.



PRECAUCIÓN: No utilice un equipo de limpieza de alta presión para limpiar el producto. No utilice productos disolventes para la limpieza.

Compruebe el producto cada semana, y sustituya cualquier componente dañado o desgastado. Consulte la sección *Mantenimiento en la página 29*.

2.3.5 En caso de tormenta eléctrica

Para reducir el riesgo de daños en los componentes eléctricos del producto y en la estación de carga, recomendamos desconectar todas las conexiones de la estación de carga (suministro eléctrico, cable delimitador y cable guía) si existe riesgo de tormenta eléctrica.

1. Marque los cables para facilitar la reconexión. Las conexiones de la estación de carga están identificadas con R, L y GUIDE.
2. Desconecte todos los cables conectados y la fuente de alimentación.
3. Conecte todos los cables y la fuente de alimentación cuando desaparezca el riesgo de tormenta. Es importante que cada cable se conecte al punto correcto.

3 Instalación

3.1 Introducción sobre la instalación

Consulte www.gardena.com para obtener más información sobre la instalación, así como vídeos instructivos.

Le recomendamos que actualice el firmware antes de instalar el producto para asegurarse de que dispone de la versión más reciente. Consulte la sección *Actualización de firmware en la página 30*.



ADVERTENCIA: Asegúrese de leer y comprender el capítulo sobre seguridad antes de instalar el producto.



PRECAUCIÓN: Utilice material para la instalación y piezas de repuesto originales.

3.2 Componentes principales para la instalación

La instalación incluye los siguientes componentes:

- Un robot cortacésped que corta el césped automáticamente.
- Una estación de carga, que tiene tres funciones:
 - Enviar señales de control a lo largo del cable delimitador.
 - Enviar señales de control a lo largo del cable guía para que el producto pueda seguir el cable guía hasta ciertas zonas remotas del jardín y encontrar el camino de vuelta a la estación de carga.
 - Cargar el producto.
- Una fuente de alimentación, que se conecta a la estación de carga y a una toma de corriente de 100-240 V.
- Se debe colocar el cable de lazo alrededor del área de trabajo y de los objetos y plantas donde el producto no debe chocar. El cable de lazo se utiliza tanto para cable delimitador como para cable guía.

3.3 Preparativos generales



PRECAUCIÓN: Los charcos en el césped pueden causar daños al producto.

Nota: Lea todo el capítulo Instalación antes de empezar la instalación. La forma en que se realiza la

instalación afecta al rendimiento del producto. Por tanto, es importante planificar bien la instalación.

- Elabore un plano de la zona de trabajo en el que se incluyan todos los obstáculos. Esta medida permite determinar con facilidad las posiciones ideales de la estación de carga, el cable delimitador y el cable guía.
- Marque en el plano el lugar donde colocará la estación de carga, el cable de vuelta y el cable guía.
- Marque en el plano el lugar donde el cable guía se conectará con el cable delimitador. Consulte la sección *Instalar el cable guía en la página 20*.
- Tape los baches del césped.
- Corte la hierba antes de instalar el producto. Asegúrese de que la hierba tiene una altura máxima de 4 cm (1.6 pulg.).

Nota: Durante las primeras semanas tras la instalación, percibirá un nivel sonoro más alto de lo normal al cortar el césped. Cuando el producto lleve cierto tiempo cortando la hierba, el ruido será mucho más bajo.

3.4 Antes de instalar los cables

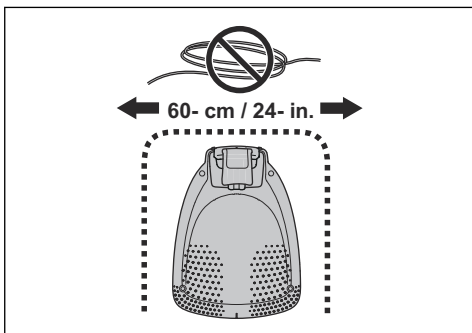
Puede optar por montar los cables con estacas o enterrarlos. Puede combinar ambos métodos en la misma zona de trabajo.



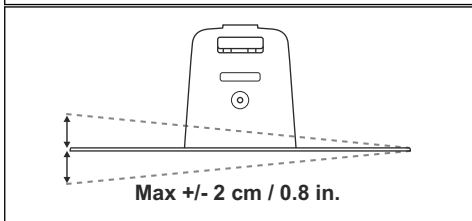
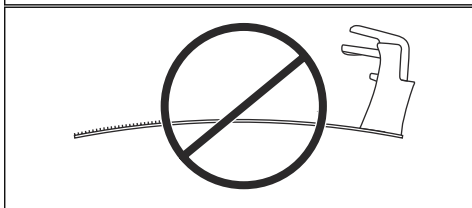
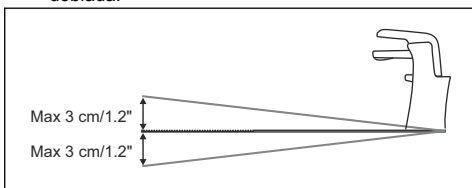
PRECAUCIÓN: Si utiliza un escarificador en la zona de trabajo, entierre el cable delimitador y el cable guía para no dañarlos.

3.4.1 Determinar el lugar donde se colocará la estación de carga

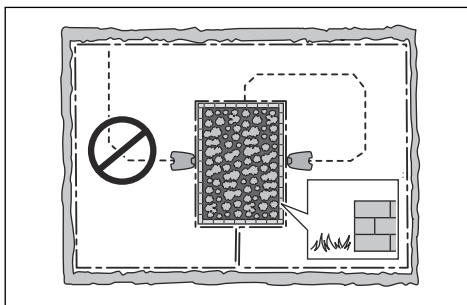
- Deje un mínimo de 2 m (6.6 pies) de espacio libre delante de la estación de carga. Consulte la sección *Determinar el lugar donde se colocará el cable guía en la página 18*.
- Deje un mínimo de 30 cm (12 pulg.) de espacio libre a la derecha y a la izquierda del centro de la estación de carga.



- Coloque la estación de carga cerca de una toma de corriente.
- Coloque la estación de carga sobre una superficie plana.
- La base de la estación de carga no debe estar doblada.



- Si el área de trabajo tiene dos partes separadas por una pendiente pronunciada, recomendamos colocar la estación de carga en la sección inferior.
- Coloque la estación de carga en una zona que esté protegida de la luz del sol.
- Si la estación de carga se instala en una isla, conecte el cable guía a la isla. Consulte la sección *Habilitar una isla en la página 17*.



3.4.2 Determinar el lugar donde se colocará la fuente de alimentación



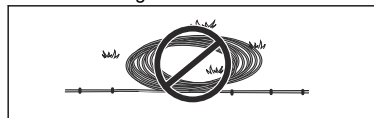
ADVERTENCIA: No corte ni extienda el cable de baja tensión. Puede sufrir una descarga eléctrica.



PRECAUCIÓN: Asegúrese de que las cuchillas del producto no puedan cortar el cable de baja tensión.



PRECAUCIÓN: No coloque el cable de baja tensión en una bobina o debajo de la base de la estación de carga. La bobina causa interferencias en la señal de la estación de carga.



- Coloque la fuente de alimentación en una zona a cubierto y protegida del sol y la lluvia.
- Coloque la fuente de alimentación en una zona bien ventilada.
- Utilice un dispositivo de corriente residual (RCD) con una corriente de desconexión de 30 mA como máximo cuando conecte la fuente de alimentación a la toma de corriente.

Hay disponibles como accesorios cables de baja tensión de distinta longitud.

3.4.3 Determinar el lugar donde se colocará el cable delimitador



PRECAUCIÓN: Debe haber una barrera con una altura mínima de 15 cm (6 pulg.) entre el cable delimitador y las acumulaciones de agua, las pendientes, los precipicios o las vías públicas. De esta forma, evitará daños en el producto.



PRECAUCIÓN: No utilice el producto sobre grava.



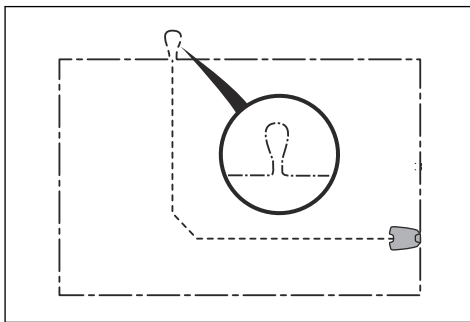
PRECAUCIÓN: No haga dobleces cerrados cuando instale el cable de vuelta.



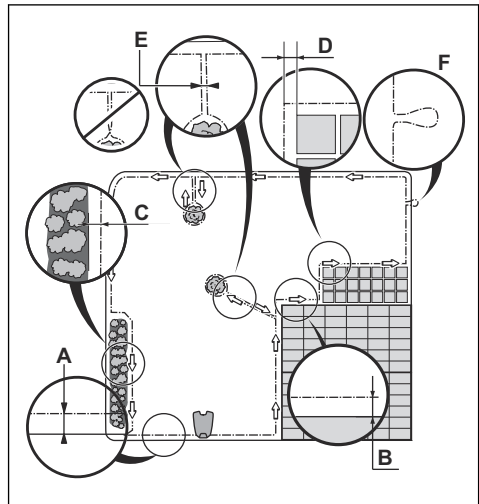
PRECAUCIÓN: Para lograr un funcionamiento óptimo sin ruido, aisle todos los obstáculos como, por ejemplo, árboles, raíces y piedras.

El cable delimitador debería colocarse alrededor de la zona de trabajo. Los sensores del producto detectan cuando el producto se aproxima al cable delimitador y selecciona otra dirección. Todas las partes de la zona de trabajo deben encontrarse a un máximo de 15 m (50 pies) del cable delimitador.

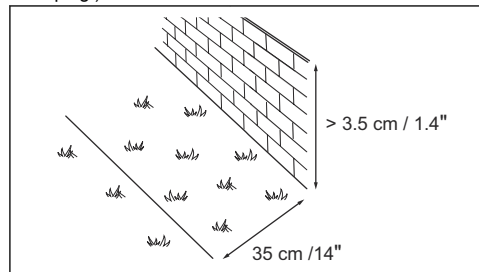
Para facilitar la conexión entre el cable guía y el cable delimitador, se recomienda marcar con un círculo el lugar donde se conectará el cable guía. Realice el círculo con unos 20 cm (8 pulg.) de cable delimitador.



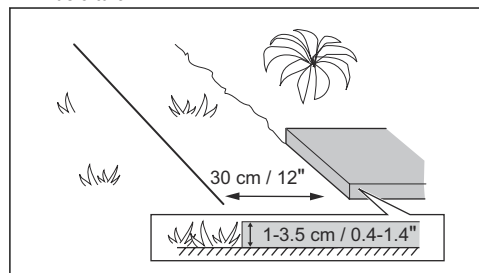
Nota: Elabore un plano de la zona de trabajo antes de instalar el cable delimitador y el cable guía.



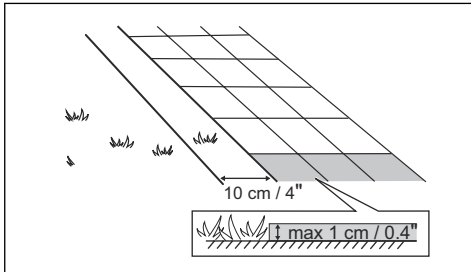
- Coloque el cable de vuelta por toda la zona de trabajo (A). Ajuste la distancia entre el cable de vuelta y los obstáculos.
- Coloque el cable de vuelta a 35 cm (14 pulg.) (B) de un obstáculo que tenga más de 3.5 cm (1.4 pulg.) de altura.



- Coloque el cable de vuelta a 30 cm (12 pulg.) (C) de un obstáculo que tenga 1-3.5 cm (0.4-1.4 pulg.) de altura.



- Coloque el cable delimitador a 10 cm (4 pulg.) (D) de un obstáculo que tenga menos de 1 cm (0.4 pulg.) de alto.



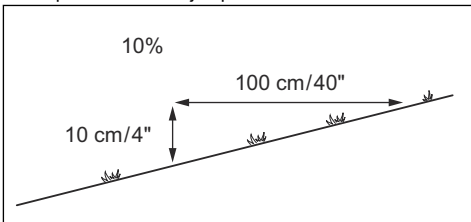
- Si tiene un sendero de adoquines a ras del césped en el jardín, coloque el cable de vuelta debajo de los adoquines.

Nota: Si el sendero de adoquines tiene un ancho mínimo de 30 cm (12 pulg.), utilice el ajuste de fábrica para la función *Conducir fuera cable* para cortar toda la hierba contigua a los adoquines. Consulte la sección *Función Pasar del cable en la página 23*.

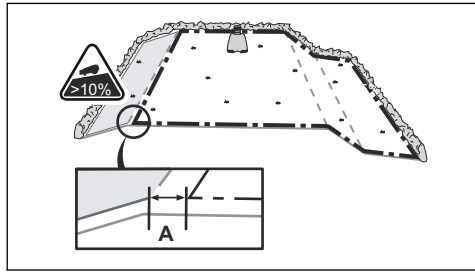
- Si hay una isla, coloque el cable de vuelta que entra y sale de la isla cerca el uno del otro (E). Coloque los cables en la misma estaca. Consulte la sección *Habilitar una isla en la página 17*.
- Haga un lazo (F) en el punto en el que el cable guía se vaya a conectar al cable de vuelta.

3.4.3.1 Colocar el cable de vuelta en una pendiente

El producto puede utilizarse en pendientes del 25%. Las pendientes demasiado pronunciadas deben demarcarse con el cable delimitador. La inclinación (%) indica la altura por metro. Por ejemplo: 10 cm / 100 cm = 10%.



- Si la pendiente existente en la zona de trabajo tiene más de un 25% de inclinación, aíslala con el cable de vuelta.
- Si la pendiente se encuentra en el perímetro del césped y tiene más de un 10% de inclinación, coloque el cable delimitador a 20 cm (8 pulg.) (A) del perímetro.



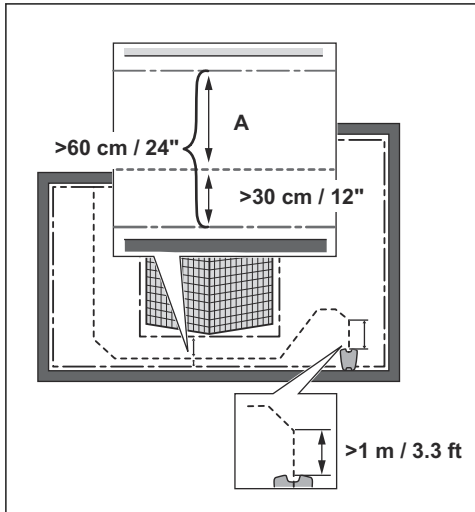
- Si la pendiente está junto a una vía pública, coloque una barrera con un mínimo de 15 cm (6 pulg.) en el perímetro donde se encuentra la pendiente. La barrera puede consistir en un muro o una valla.

3.4.3.2 Pasillos

Un pasillo es un tramo con cable delimitador a ambos lados que sirve para conectar 2 partes de la zona de trabajo. La distancia entre el cable delimitador y los lados del pasillo debe ser como mínimo de 60 cm (24 pulg.).

Nota: Si el pasillo tiene menos de 2 m (6.5 pulg.) de ancho, instale un cable guía a través del pasillo.

La distancia mínima recomendada entre el cable guía y el cable delimitador debe ser de 30 cm (12 pulg.). El producto funciona siempre a la izquierda del cable guía (si se mira en dirección a la estación de carga). Es recomendable que haya el máximo espacio libre posible a la izquierda del cable guía (A).



3.4.3.3 Habilitar una isla



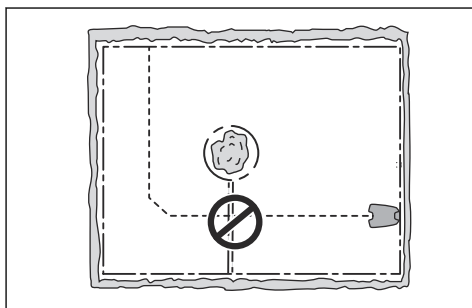
PRECAUCIÓN: No cruce las secciones del cable de vuelta. Las secciones del cable de vuelta deben discurrir en paralelo.



PRECAUCIÓN: No coloque el cable guía sobre el cable delimitador.



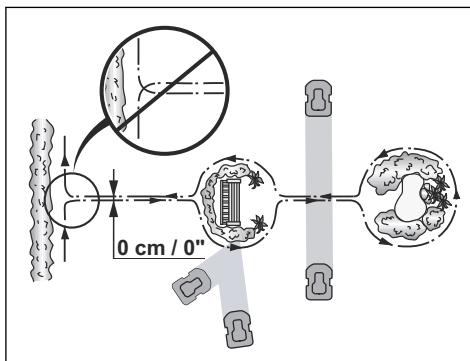
PRECAUCIÓN: Aísle o quite los obstáculos que tengan menos de 15 cm (5.9 pulg.) de altura. Aísle o quite los obstáculos que provoquen ligeras pendientes, como piedras, plantas o raíces. De esta forma, evitará daños en las cuchillas del producto.



Para crear islas, aísle espacios en la zona de trabajo con el cable delimitador. Es recomendable que aísle cualquier objeto estable presente en la zona de trabajo.

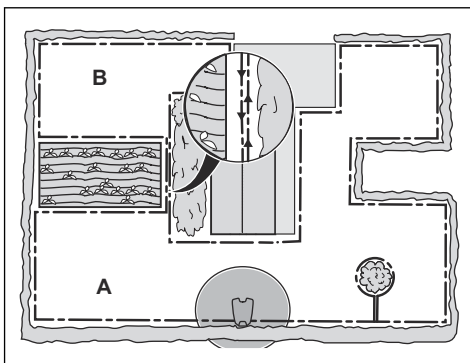
Algunos obstáculos se mantienen firmes ante una colisión, por ejemplo, los árboles y los arbustos de más de 15 cm (5.9 pulg.) de altura. Cuando el producto choca con ellos, cambia de dirección.

- Dirija el cable de vuelta hacia el obstáculo y alrededor de él para habilitar una isla.
- Una las 2 secciones de ida y de vuelta del cable delimitador de la isla. De esta forma, el producto se desplazará por el cable.
- Coloque las 2 secciones del cable de vuelta en la misma estaca.



3.4.3.4 Crear una zona secundaria

Cree una zona secundaria (B) si la zona de trabajo tiene 2 zonas que no están conectadas por un pasillo. La zona de trabajo donde se encuentre la estación de carga será la zona principal (A).



Nota: El producto debe trasladarse manualmente entre la zona principal y la zona secundaria.

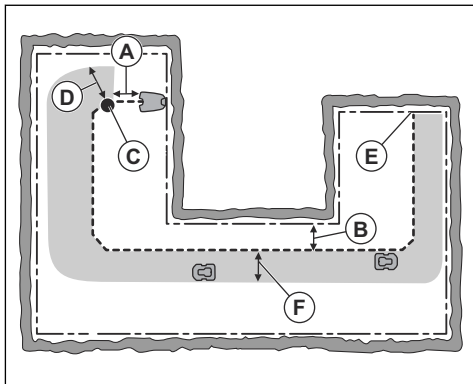
- Coloque el cable delimitador alrededor de la zona secundaria (B) para crear una isla. Consulte la sección *Habilitar una isla en la página 17*.

Nota: El cable delimitador debe colocarse formando 1 lazo alrededor de toda la zona de trabajo (A + B).

Nota: Cuando el producto corta la hierba en la zona secundaria, debe seleccionarse el modo *Área secundaria*. Consulte la sección *Área secundaria en la página 26*.

3.4.4 Determinar el lugar donde se colocará el cable guía

Coloque el cable guía que viene de la estación de carga a través del área de trabajo y conéctelo al cable delimitador.



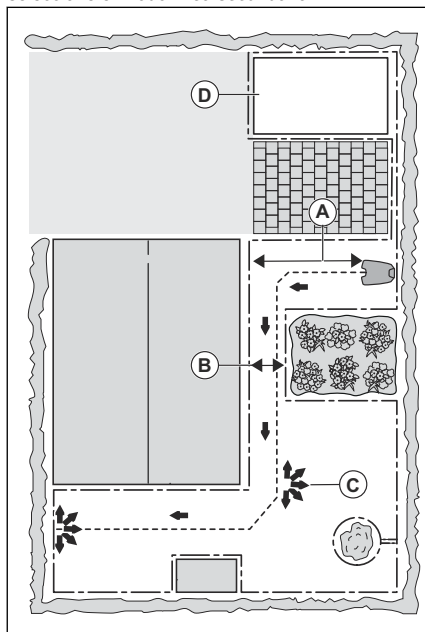
- Coloque el cable guía en una línea que se encuentre como mínimo a 1 m (3.3 pies) delante de la estación de carga (A).
- Coloque el cable guía como mínimo a 30 cm (1 pie) del cable delimitador (B).
- Punto de arranque (C). Consulte la sección *Punto de inicio en la página 23*.
- Distancia mínima 60 cm/2 pies perpendicular al cable guía (D).
- Donde el cable guía se conecta al cable delimitador (E).
- Pasillo guía (F). El producto se desplaza siempre por el lado izquierdo del cable guía (si se mira en dirección a la estación de carga). Asegúrese de que el cable guía tenga el máximo espacio libre posible a su izquierda. El pasillo guía puede ser como máximo de 1.2 m (4 ft).

Nota: El producto siempre pasa por el pasillo guía, pero cambia la distancia al cable guía.

3.4.5 Ejemplos de zona de trabajo

- Si la estación de carga se coloca en una zona pequeña (A), asegúrese de que la distancia hasta el cable delimitador sea de al menos 2 m (6.6 pies) delante de la estación de carga.
- Si la zona de trabajo tiene un pasillo (B) sin un cable guía instalado, la distancia mínima entre los cables delimitadores debe ser de 2 m/6.5 pies. Con un cable guía instalado en el pasillo, la distancia mínima entre los cables delimitadores debe ser de 60 cm/24 pulg. Utilice la función de *Corte en pasillo* para que se realice el corte en el pasillo; consulte el apartado *Cobertura de césped y CorridorCut en la página 22*.

- Si la zona de trabajo tiene áreas conectadas por un pasillo estrecho (B), puede configurar el producto para que primero siga y luego abandone el cable guía después de una distancia determinada (C). Los ajustes se pueden cambiar en *Cobertura de césped y CorridorCut en la página 22*.
- Si la zona de trabajo incluye una zona secundaria (D), consulte *Área secundaria en la página 26*. Ponga el producto en la zona secundaria y seleccione el modo *Área secundaria*.



3.5 Instalación del producto

3.5.1 Herramientas de instalación

- Martillo/mazo de plástico: Para facilitar la colocación de las estacas en el suelo.
- Cortabordes/pala recta: Para enterrar el cable delimitador.
- Alicates universales: Para cortar el cable delimitador y presionar los conectores para unirlos.
- Alicates ajustables: Para presionar los acopladores juntos.

3.5.2 Instalar la estación de carga



ADVERTENCIA: Cumpla con las normas de su país relativas a la seguridad eléctrica.



ADVERTENCIA: El producto solo se puede utilizar con una unidad de alimentación suministrada por GARDENA.



ADVERTENCIA: No coloque la fuente de alimentación a una altura en la que exista el riesgo de contacto con agua. No coloque la fuente de alimentación en el suelo.



ADVERTENCIA: No deje estanca la fuente de alimentación. El agua condensada puede dañar la fuente de alimentación y aumentar el riesgo de choque eléctrico.



ADVERTENCIA: Riesgo de descarga eléctrica. Realice la instalación únicamente en un dispositivo de corriente residual (RCD) con una corriente de desconexión de 30 mA como máximo cuando conecte la fuente de alimentación a la toma de corriente. Aplicable a EE. UU./ Canadá. Si la fuente de alimentación se instala en el exterior: Riesgo de sacudida eléctrica. Realice la instalación únicamente en un interruptor diferencial de clase A (RCD) que tenga un cuerpo impermeable con una clavija de conexión insertada o extraída.



PRECAUCIÓN: No abra más orificios en la base de la estación de carga.



PRECAUCIÓN: No pise la placa base de la estación de carga.



ADVERTENCIA: El cable de alimentación y el cable alargador deben estar fuera de la zona de trabajo para evitar daños en los cables.

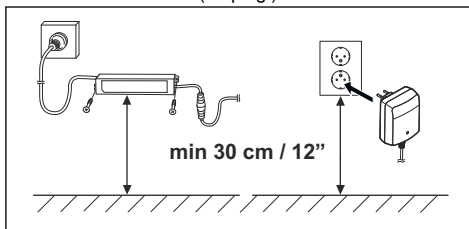
Al conectar la fuente de alimentación, utilice únicamente una toma de corriente que esté conectada a un dispositivo de corriente residual (RCD).

1. Lea detenidamente las instrucciones sobre dónde debe colocarse la estación de carga. Consulte la sección *Determinar el lugar donde se colocará la estación de carga en la página 13.*

2. Coloque la estación de carga en la zona seleccionada.

Nota: No fije la estación de carga al suelo con los tornillos suministrados hasta que no haya instalado el cable guía. Consulte la sección *Instalar el cable guía en la página 20.*

3. Conecte el cable de baja tensión a la estación de carga.
4. Coloque la fuente de alimentación a una altura mínima de 30 cm (12 pulg.).



5. Conecte el cable de la fuente de alimentación a una toma de corriente de 100-240 V.

Nota: El robot cortacésped puede cargarse cuando se conecta la estación de carga. Ponga el producto en la estación de carga mientras coloca los cables guía y delimitador. Encienda el producto para empezar a cargarlo. Consulte la sección *Uso del botón ON/OFF en la página 25.* No realice ningún ajuste en el producto hasta que haya finalizado la instalación.

6. Ponga el cable de baja tensión en el suelo con estacas o entierrelo. Consulte *Colocación del cable con estacas en la página 20* o *Enterrar el cable delimitador o el cable guía en la página 21.*
7. Conecte los cables a la estación de carga después de haber instalado el cable delimitador y el cable guía. Consulte *Instalación del cable delimitador en la página 19* y *Instalar el cable guía en la página 20.*
8. Fije la estación de carga a tierra con los tornillos suministrados después de instalar el cable guía. Consulte la sección *Instalar el cable guía en la página 20.*

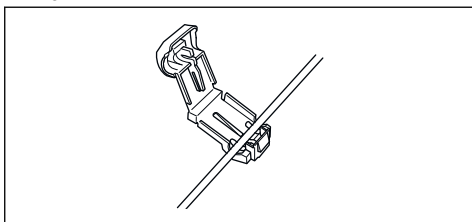
3.5.3 Instalación del cable delimitador



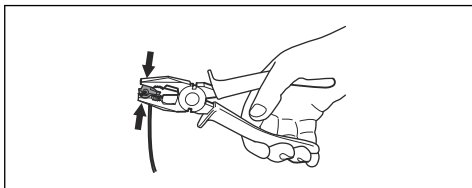
PRECAUCIÓN: No deje enrollado el cable sobrante. El cable enrollado provoca interferencias con el producto.

1. Coloque el cable delimitador por toda la zona de trabajo. Inicie y complete la instalación por detrás de la estación de carga.

- Abra el conector y coloque el cable delimitador en él.



- Cierre el conector con unos alicates.



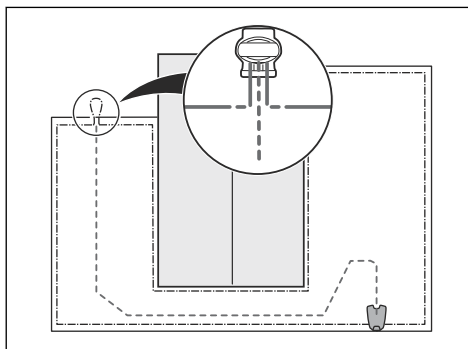
- Corte el cable delimitador 1-2 cm (0.4-0.8 pulg.) por encima de cada conector.
- Presione el conector derecho sobre el pasador metálico de la estación de carga con la marca "R".
- Presione el conector izquierdo sobre el pasador metálico de la estación de carga con la marca "L".

3.5.4 Instalar el cable guía



PRECAUCIÓN: Torcer los cables juntos o un bloque de terminales roscados aislado con cinta aislante no son empalmes adecuados. La humedad del suelo hará que el cable se oxide y tras un tiempo puede producirse un circuito abierto.

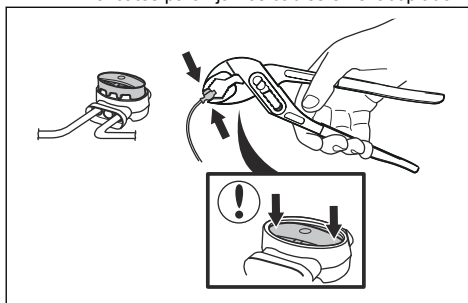
- Abra el conector y coloque el cable en él.
- Cierre el conector con unos alicates.
- Corte el cable guía 1-2 cm (0.4-0.8 pulg.) por encima de cada conector.
- Inserte el cable guía por la ranura de la base de la estación de carga.
- Presione el conector sobre el pasador metálico de la estación de carga con la marca "G".
- Desconecte la estación de carga de la toma de corriente.
- Coloque el extremo del cable guía en el lazo del cable delimitador.
- Corte el cable delimitador con unos alicates.
- Conecte el cable guía al cable delimitador con un acoplador.



- Inserte los 2 extremos del cable delimitador y el extremo del cable guía en el acoplador.

Nota: Cerciórese de que pueda ver los extremos de los cables a través de la zona transparente del acoplador.

- Presione la tapa del acoplador con unos alicates para fijar los cables en el acoplador.



- Fije el cable guía al suelo con estacas o entierre el cable guía en el suelo. Consulte *Colocación del cable con estacas en la página 20* o *Enterrar el cable delimitador o el cable guía en la página 21*.
- Conecte la estación de carga a la toma de corriente.

3.6 Colocación del cable con estacas



PRECAUCIÓN: Asegúrese de que las estacas fijen bien al suelo el cable delimitador y el cable guía.



PRECAUCIÓN: Si el césped se corta demasiado bajo justo después de la instalación, el aislamiento del cable se puede dañar. Es posible que, si el aislamiento está dañado, no aparezcan interrupciones hasta varias semanas o meses después.

1. Coloque el cable delimitador y el cable guía en el suelo.
2. Coloque las estacas a un máximo de 100 cm (40 pulg.) de distancia entre sí.
3. Fije las estacas en el suelo con un martillo convencional o con cabeza de plástico.

Nota: El cable estará cubierto con hierba y no estará a la vista transcurridas unas semanas.

3.7 Enterrar el cable delimitador o el cable guía

- Abra una zanja en el suelo con un cortabordes o una pala recta.
- Entierre el cable delimitador o el cable guía 1-20 cm (0.4-8 pulg.) en el suelo.

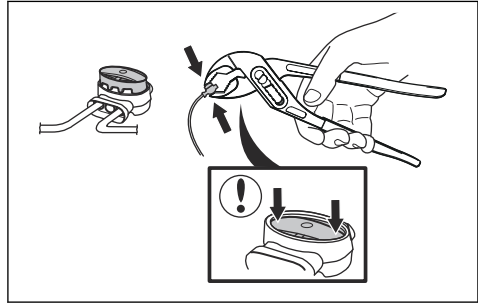
3.8 Extender el cable delimitador o el cable guía

Nota: Extienda el cable delimitador o el cable guía si son muy cortos para la zona de trabajo. Utilice piezas de repuesto originales, por ejemplo, acopladores.

1. Desconecte la estación de carga de la toma de corriente.
2. Corte el cable delimitador o el cable guía en el punto necesario para instalar la extensión con la ayuda de unos alicates.
3. A continuación, añada el cable donde necesite instalar la extensión.
4. Coloque el cable delimitador o el cable guía en la posición deseada.
5. Coloque los extremos del cable en un acoplador.

Nota: Cerciórese de que pueda ver los extremos del cable delimitador o del cable guía a través de la zona transparente del acoplador.

6. Presione la tapa del acoplador con unos alicates para fijar los cables en el acoplador.

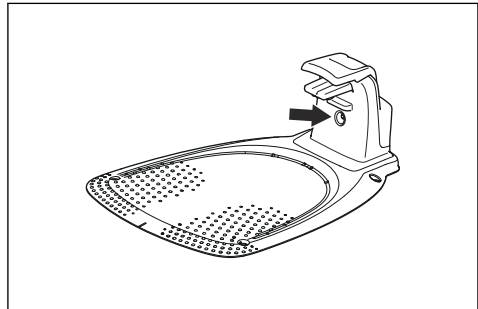


7. Fije el cable delimitador o el cable guía en su lugar con estacas.
8. Conecte la estación de carga a la toma de corriente.

3.9 Después de instalar el producto

3.9.1 Comprobación visual de la estación de carga

1. Asegúrese de que la luz indicadora LED de la estación de carga esté encendida en verde.



2. Si la luz indicadora LED no está encendida de color verde, revise la instalación. Consulte *Luz indicadora de la estación de carga en la página 39* y *Instalar la estación de carga en la página 18*.

3.10 Configuración del producto

Utilice la GARDENA Bluetooth® App para configurar todos los ajustes del producto. Las funciones tienen ajustes de fábrica válidos para la mayoría de las zonas de trabajo, pero los ajustes se pueden adaptar a la particularidad de cada zona de trabajo.

3.10.1 Descarga y emparejamiento con la GARDENA Bluetooth® App

La GARDENA Bluetooth® App es una aplicación gratuita para dispositivos móviles. La GARDENA Bluetooth® App sirve para configurar y manejar el producto. La interacción a corto alcance con el producto se denomina Bluetooth®. Cuando el emparejamiento entre el producto y la aplicación se haya confirmado,

podrá acceder a los menús y funciones siempre que se encuentre cerca (Bluetooth®).

1. Descargue la GARDENA Bluetooth® App en su dispositivo móvil.
2. Apague el producto y vuelva a encenderlo.
3. Empareje la GARDENA Bluetooth® App con el producto.

Nota: El modo de emparejamiento Bluetooth® está activo durante 3 minutos.

4. Introduzca el código PIN. Consulte la sección *código PIN en la página 24*.

3.10.2 Ajustes de programación



Puede establecer el programa de 3 formas diferentes:

- Utilice la programación asistida de GARDENA para que el asistente de programación le muestre un programa adecuado una vez introducido el tamaño de la zona de trabajo.
- Utilice la programación manual para establecer o ajustar la programación manualmente.
- Utilice el botón **Iniciar/Programar** para establecer un programa diario que empiece todos los días a la hora actual; con este programa, el producto funcionará durante el tiempo de corte máximo todos los días. Consulte la sección *Configuración del producto para que funcione en el área principal y creación de un programa diario en la página 26*.



PRECAUCIÓN: No corte el césped más de lo necesario para evitar el deterioro del producto y del césped.

3.10.2.1 Haga una estimación del tiempo de funcionamiento necesario.

Si la zona de trabajo fuera de menor tamaño que el correspondiente a la capacidad máxima del producto, se debe establecer un programa que reduzca el deterioro del césped y del producto. El producto tiene un tiempo de corte máximo cada día. Puede establecer el tiempo de funcionamiento del producto en el programa. El tiempo de funcionamiento incluye el corte, la búsqueda y la carga. El tiempo de funcionamiento puede ser diferente debido a muchas razones, por ejemplo, la disposición de la zona de trabajo, el crecimiento de la hierba y la antigüedad de la batería. Cuando el producto ya ha funcionado durante el tiempo de corte máximo en un día, aparece en la pantalla de la aplicación el mensaje *Corte de hoy completado*.

Los tiempos de funcionamiento recomendados para algunos ejemplos de zonas de trabajo se muestran en la

siguiente tabla. Si el resultado no es satisfactorio, aumente el tiempo de funcionamiento.

Área, m ²	Tiempo de funcionamiento recomendado, h
250	4-5
500	10-11

3.10.3 Cobertura de césped y CorridorCut

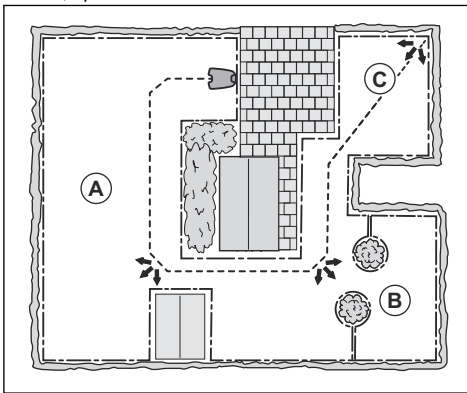
Si la zona de trabajo comprende áreas remotas conectadas con pasillos estrechos, las funciones *Cobertura césped* y *CorridorCut* resultan de utilidad para mantener el césped bien cortado en todas las partes del terreno. La función *Cobertura césped* sirve para dirigir el producto a zonas remotas del espacio de trabajo. La función *CorridorCut* se utiliza para cortar el césped de pasillos estrechos. Se debe instalar un cable guía para utilizar estas funciones. Puede configurar un máximo de tres áreas remotas.

Con la función *Cobertura césped*, el producto primero sigue el cable guía y luego lo deja después de cierta distancia y comienza a cortar el césped.

Área A, aproximadamente el 50 %

Área B, aproximadamente el 30 %

Área C, aproximadamente el 20 %



La función *CorridorCut* es adecuada para cortar en pasillos estrechos de 60 cm - 1.5 m (2 pies - 4.9 pies) de ancho. El producto se mueve siguiendo un patrón para cubrir la anchura del pasillo. El producto inicia la función *CorridorCut* a la distancia establecida de la estación de carga. Cuando el producto llega al final del pasillo estrecho, continúa cortando el césped de la forma habitual.

Nota: Para evitar que el césped del pasillo estrecho se deteriore, GARDENA recomienda establecer un porcentaje bajo para la función *CorridorCut*.

Con los ajustes de fábrica, el producto sigue al cable guía el 20 % del tiempo durante 99 m (325 pies), o hasta que el producto alcanza el punto de unión con el cable delimitador. Durante el tiempo restante, el producto empieza a cortar en el punto de inicio. La función *CorridorCut* está desactivada de fábrica.

3.10.4 Función Pasar del cable

La parte frontal del producto siempre traspasa el cable delimitador según la distancia especificada. A continuación, el producto se mueve hacia atrás y cambia de dirección. El ajuste de fábrica es de 32 cm (12 pulg.). Puede seleccionar una distancia de 20-40 cm (8-15 pulg.).

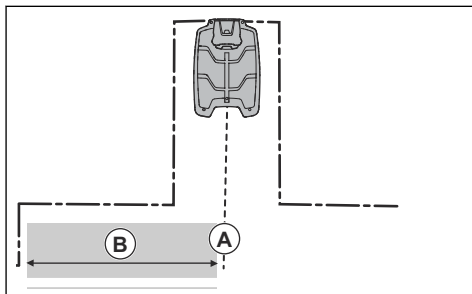
Nota: Si cambia la distancia para *Conducir fuera cable*, la distancia cambiará a lo largo del cable delimitador en toda la zona de trabajo.

3.10.5 Punto de inicio

Esta función le permite controlar la distancia que el producto recorre a lo largo del cable guía desde la estación de carga antes de empezar a cortar. El ajuste predeterminado es de 60 cm (2 pies).

Nota: El producto sigue el cable guía desde la estación de carga hasta el punto de arranque. Mantenga la distancia más corta posible hasta el punto de arranque para reducir el riesgo de dejar huellas en el césped.

Si la estación de carga se coloca en un espacio pequeño, por ejemplo, entre parterres, establezca el punto de inicio en un lugar en el que la distancia con respecto al cable delimitador sea como mínimo de 60 cm (2 pies).



A) Punto de arranque

B) Distancia mínima 60 cm/2 pies (perpendicular al cable guía).

3.10.6 SensorControl



SensorControl ajusta automáticamente el tiempo de corte según el crecimiento de la hierba. El producto no podrá funcionar más allá de los ajustes de programación. La frecuencia con la que el producto corta la hierba se configura automáticamente cuando se utiliza *SensorControl*. Hay 3 niveles de frecuencia: *Bajo*, *Medio* y *Alto*. Cuanto más alta sea la frecuencia, más sensible será el producto al crecimiento del césped. Es decir, si el césped crece con rapidez, el producto puede funcionar durante más tiempo.

Nota: Si se utiliza *SensorControl*, se recomienda poner a disposición de *SensorControl* la mayor cantidad de tiempo de funcionamiento posible. No restrinja la programación más de lo necesario. Compruebe también que el disco de corte esté limpio y que las cuchillas estén en buen estado.

La primera tarea del producto en el día viene determinada por los ajustes de programación. El producto completa siempre un ciclo de corte y, a continuación, *SensorControl* selecciona si el producto continuará funcionando o no. Esta función está desactivada de fábrica.

Nota: *SensorControl* se reinicia si el producto permanece apagado más de 50 horas o si se *restablecen todos los ajustes de usuario*. *SensorControl* no varía si se *restablecen los ajustes de programación*.

3.10.7 Prevención de colisiones con la caseta de estación GARDENA

Si ha instalado una caseta de estación GARDENA⁴, el desgaste del producto y la caseta disminuye si selecciona la función *Evitar colisión caseta*. Esta función está desactivada de fábrica.

Nota: Si selecciona *Evitar colisión caseta*, es probable que quede césped sin cortar alrededor de la estación de carga.

3.10.8 Modo ECO

Si se activa el *modo ECO*, se interrumpe la señal del cable delimitador, el cable guía y la estación de carga cuando el producto está aparcado o se está cargando. Esta función está desactivada de fábrica.

⁴ Disponible como accesorio

Nota: Active el *modo ECO* para ahorrar energía y evitar interferencias con otros equipos, por ejemplo, bucles magnéticos o puertas de garaje.

Nota: Para poner en marcha el producto manualmente en el área de trabajo, pulse el botón **STOP** antes de retirar el producto de la estación de carga. De lo contrario, el producto no se podrá poner en marcha en la zona de trabajo.

3.10.9 Sensor de escarcha

El césped es muy sensible al deterioro si el jardín está cubierto de escarcha. Con el *sensor de escarcha* activado, el producto no cortaría el césped si la temperatura es inferior a 5°C (41°F). Esta función está desactivada de fábrica.

Nota: El sensor de escarcha se encuentra en el interior del chasis y puede haber un retardo en comparación con la temperatura ambiente.

3.10.10 Nueva señal de lazo

La señal de lazo se selecciona aleatoriamente para establecer un vínculo exclusivo entre el producto y la estación de carga. En casos excepcionales, puede que sea necesario generar una señal nueva, por ejemplo, si dos jardines contiguos tienen una señal similar. Coloque el producto en la estación de carga antes de generar una nueva señal de lazo.

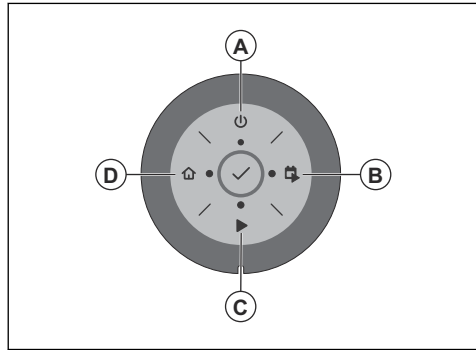
3.10.11 código PIN

El código PIN es una combinación de 4 botones del teclado.

Nota: El código PIN puede componerse de los botones **ON/OFF**, **Aparcar**, **Iniciar** e **Iniciar/Programar**.

3.10.11.1 Introducción del código PIN de fábrica

1. Pulse el botón **ON/OFF** (A).
2. Pulse el botón **Iniciar/Programar** (B).
3. Pulse el botón **Iniciar** (C).
4. Pulse el botón **Aparcar** (D).



Nota: Puede cambiar el código PIN en la aplicación GARDENA Bluetooth®.

3.10.12 Restablecer ajustes de usuario

Utilice esta función para restablecer todos los ajustes de usuario.

Nota: Los ajustes de *Código PIN*, *Señal de lazo* y *Mensajes* no se restablecen si selecciona *Restablecer ajustes del usuario*.

4 Funcionamiento

4.1 Uso del botón ON/OFF



ADVERTENCIA: Lea atentamente las instrucciones de seguridad antes de arrancar el producto.

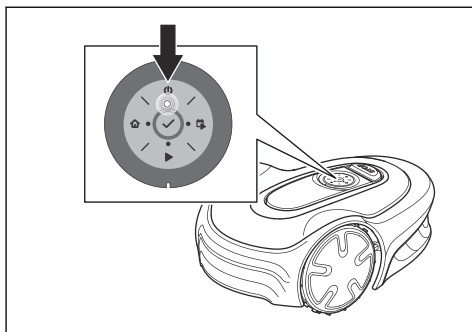


ADVERTENCIA: Mantenga alejados las manos y los pies de las hojas giratorias. Nunca acerque las manos o los pies al producto ni los introduzca debajo de este cuando esté en marcha.



ADVERTENCIA: No utilice el producto si hay personas, especialmente niños, o animales cerca de la zona de trabajo.

- Pulse el botón **ON/OFF** durante tres segundos para encender el producto. El producto está activado cuando la luz indicadora del teclado está encendida.
- Pulse el botón **ON/OFF** durante tres segundos para apagar el producto.
- El producto está en modo de ahorro de energía si la luz indicadora parpadea. Pulse el botón **ON/OFF** durante tres segundos para encender el producto.



4.1.1 Luz indicadora

Los indicadores luminosos del teclado muestran el modo de funcionamiento del producto; consulte *Indicador LED de estado en el teclado en la página 6*.

4.2 Arranque del producto

1. Pulse el botón de **encendido/apagado** durante 3 segundos.

2. Utilice el teclado para introducir el código PIN. Consulte la sección *código PIN en la página 24*.
3. Seleccione el modo de funcionamiento deseado y confirme. Consulte la sección *Modos de funcionamiento en la página 25*.

Nota: Durante las primeras semanas tras la instalación, percibirá un nivel sonoro más alto de lo normal al cortar el césped. Cuando el producto lleve cierto tiempo cortando la hierba, el ruido será mucho más bajo.

4.3 Modos de funcionamiento

Están disponibles los siguientes modos de funcionamiento:

- *Área principal*
- *Área secundaria*
- *Aparcar*
- *Aparcar/Program.*
- *Ignorar programa*
- *Corte localizado*

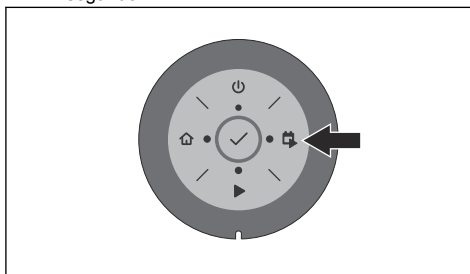
4.3.1 Área principal

Área principal es el modo de funcionamiento estándar en el cual el producto corta el césped y se carga automáticamente.

4.3.1.1 Configuración del producto para que funcione en el área principal

Es posible configurarlo en el panel de la aplicación o con el teclado del producto:

1. Pulse el botón **STOP**.
2. Pulse el botón **Iniciar/Programar** durante 1 segundo.



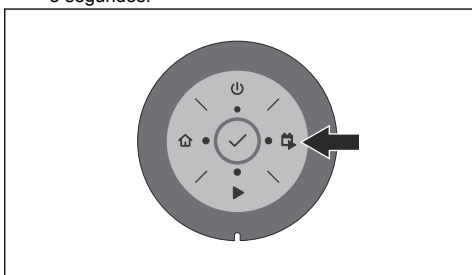
3. Pulse el botón **OK**.

Nota: Si no hay ningún programa establecido, se establecerá un programa diario. El programa comenzará a la hora actual todos los días y el producto funcionará el tiempo de corte máximo cada día.

4.3.1.2 Configuración del producto para que funcione en el área principal y creación de un programa diario

Puede configurar un programa que comience a la hora actual todos los días y que corte el césped durante el tiempo de corte máximo del producto cada día. Es posible configurarlo en el panel de la aplicación o con el teclado del producto:

1. Pulse el botón **STOP**.
2. Pulse el botón **Iniciar/Programar** durante 3 segundos.



3. Pulse el botón **OK**.

4.3.2 Área secundaria

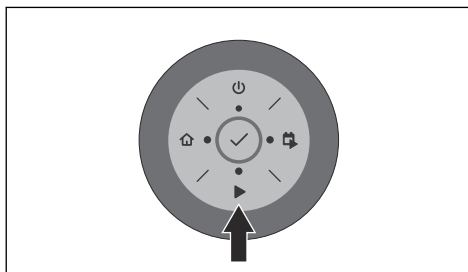
Para cortar el césped en áreas secundarias, es necesario seleccionar el modo de funcionamiento *Área secundaria*. En este modo, el usuario debe mover el producto manualmente entre las áreas principal y secundaria. El producto corta el césped hasta que se agota la batería. Cuando la batería se haya agotado, coloque el producto en la estación de carga para cargarla. Cuando la batería está cargada, el producto sale de la estación de carga y se detiene. El producto ya está preparado para empezar a funcionar, pero necesita la confirmación previa del usuario.

Nota: Coloque el producto en la estación de carga y cambie el modo de funcionamiento a *Área principal* en la aplicación o con el teclado del producto si desea cortar el área principal después de cargar la batería.

4.3.2.1 Configuración del producto para que funcione en el área secundaria

Es posible configurarlo en el panel de la aplicación o con el teclado del producto:

1. Pulse el botón **STOP**.
2. Pulse el botón **Iniciar** durante 3 segundos.



3. Pulse el botón **OK**.

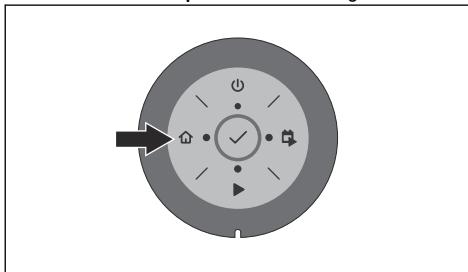
4.3.3 Aparcar

El modo de funcionamiento *Aparcar* sirve para que el producto regrese a la estación de carga y permanezca en ella hasta que se seleccione un modo de funcionamiento diferente.

4.3.3.1 Aparcar el producto

Es posible configurarlo en el panel de la aplicación o con el teclado del producto:

1. Pulse el botón **STOP**.
2. Pulse el botón **Aparcar** durante 3 segundos.



3. Pulse el botón **OK**.

Nota: Para cambiar el modo de funcionamiento del producto, pulse el botón **STOP** para activar el modo de inactividad, donde podrá configurar un modo de funcionamiento.

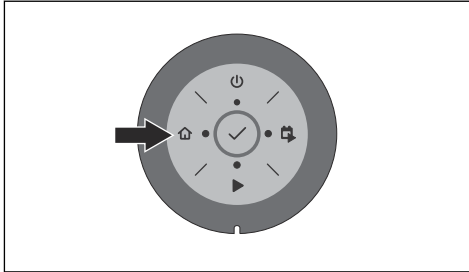
4.3.4 Aparcar/Programar.

El modo de funcionamiento *Aparcar/Programar* sirve para que el producto regrese a la estación de carga y permanezca en ella hasta que el siguiente programa. Si el producto ha agotado el tiempo de corte máximo durante el día, comenzará a funcionar de nuevo al día siguiente. Consulte la sección *Haga una estimación del tiempo de funcionamiento necesario*, en la página 22.

4.3.4.1 Aparcar el producto y empezar de nuevo con el siguiente programa

Es posible configurarlo en el panel de la aplicación o con el teclado del producto:

1. Pulse el botón **STOP**.
2. Pulse el botón **Aparcar** durante 1 segundo.



3. Pulse el botón **OK**.

Nota: Para cambiar el modo de funcionamiento del producto, pulse el botón **STOP** para activar el modo de inactividad, donde podrá configurar un modo de funcionamiento.

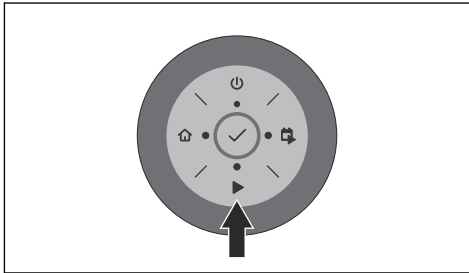
4.3.5 Ignorar programa

Seleccione *Ignorar programa* para anular temporalmente el programa definido. Puede seleccionar que se anule el programa definido durante 3 horas. El producto no se puede configurar para que corte durante más tiempo que el permitido para cada día.

4.3.5.1 Anulación del programa

Es posible configurarlo en el panel de la aplicación o con el teclado del producto:

1. Pulse el botón **STOP**.
2. Pulse el botón **Iniciar** durante 1 segundo.



3. Pulse el botón **OK**.

4.3.6 Corte localizado

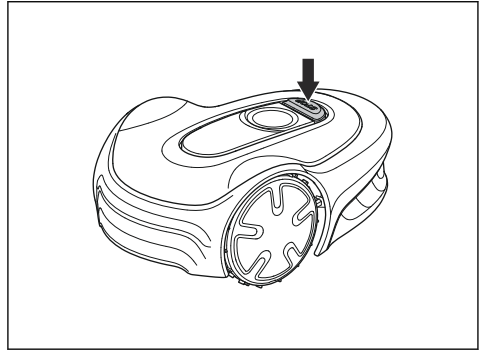
Utilice la función *Corte localizado* para cortar rápidamente el césped en un área en la que el césped se haya cortado menos que en otras partes del jardín. Debe desplazar manualmente el producto a la zona seleccionada. Este modo de funcionamiento solo se puede configurar en la aplicación.

Con la función de corte localizado, el producto funciona con un patrón en espiral para cortar la hierba en el área en la que se ha puesto en marcha. Cuando termina con

esta área, el producto pasa automáticamente al modo de funcionamiento *Área principal* o *Área secundaria*.

4.4 Parada del producto

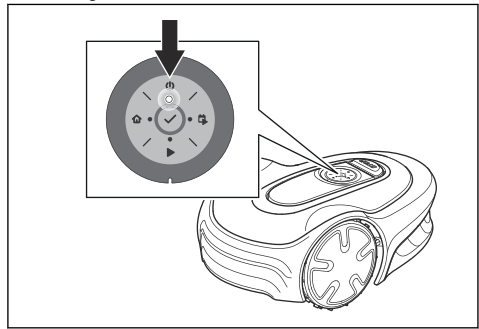
1. Pulse el botón **STOP** de la parte superior del producto.



Nota: Cuando se pulsa el botón **STOP**, el producto pasa al estado inactivo. El producto y el motor de corte se detienen.

4.5 Apagado del producto

1. Pulse el botón **STOP**.
2. Pulse el botón de **encendido/apagado** durante 3 segundos.



3. El producto se apaga.
4. Compruebe que la luz indicadora del teclado esté apagada.

4.6 Carga de la batería



ADVERTENCIA: Cargue el producto utilizando solo una estación de carga específica para él. Un uso incorrecto puede provocar una descarga eléctrica, sobrecalentamiento o fuga de líquido corrosivo de la batería.

En caso de fugas de electrolito, lave con abundante agua y acuda a un médico si entra en contacto con los ojos, etc.

Si el producto es nuevo o ha estado parado durante un periodo de tiempo prolongado, la batería puede estar descargada y debe cargarse antes de su uso. En el modo *Área principal*, el producto alterna automáticamente entre el corte y la carga.

1. Pulse el botón **ON/OFF** para poner en marcha el producto.
2. Coloque el producto lo más lejos posible en la estación de carga. Asegúrese de que el producto y la estación de carga están conectados. Obtenga más información sobre las pletinas de carga y de contacto en *Descripción del producto en la página 4*

4.7 Ajuste de la altura de corte



PRECAUCIÓN: Durante las primeras semanas tras una nueva instalación, la altura de corte se debe configurar como **Máx** para evitar dañar el cable de lazo. Después, la altura de corte se puede reducir poco a poco cada semana, hasta alcanzar la altura de corte deseada.

La altura de corte puede ajustarse en 3 niveles. El nivel 1 es la altura más baja, el nivel 2 corresponde a la altura media y el nivel 3 es la altura más alta. Los niveles 1-3 están marcados en el disco de corte. El ajuste de fábrica para la altura de corte es el nivel 3.

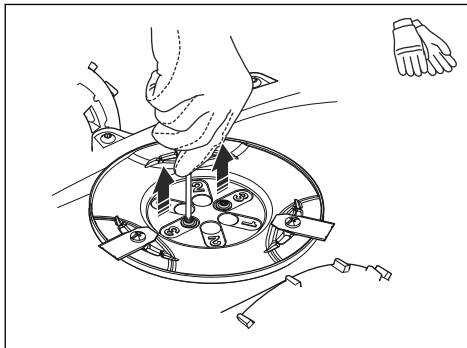
4.7.1 Para ajustar la altura de corte



ADVERTENCIA: Utilice guantes protectores.

1. Pulse el botón **ON/OFF** durante tres segundos para apagar el producto.
2. Asegúrese de que el producto esté apagado. El indicador luminoso del botón **ON/OFF** se apaga cuando el producto está apagado. Consulte la sección *Indicador LED de estado en el teclado en la página 6*.
3. Tire de la cubierta superior hacia arriba y hacia la derecha con la mano para quitarla.

4. Retire la llave hexagonal que hay fijada a la carcasa del producto.
5. Dé la vuelta al producto.
6. Quite los 2 tornillos del disco de corte.
7. Levante el disco de corte.



8. Instale el disco de corte en el eje. Seleccione una altura de corte y alinee los 2 orificios del disco de corte con los 2 orificios del eje.
9. Coloque los 2 tornillos en el disco de corte para instalar el eje en dicho disco.
10. Vuelva a colocar la llave hexagonal en la carcasa del producto.
11. Monte la cubierta superior en el producto.

5 Mantenimiento

5.1 Introducción - Mantenimiento



ADVERTENCIA: Antes de efectuar cualquier tarea de mantenimiento en el producto, apáguelo. El producto está desactivado cuando el LED de estado no está encendido.



ADVERTENCIA: Utilice guantes protectores.

Para mejorar el funcionamiento y garantizar una vida útil más larga, compruebe y limpie el producto periódicamente y cambie las piezas desgastadas. Todos los trabajos de mantenimiento y servicio se deben realizar según las instrucciones de GARDENA. Consulte la sección *Garantía en la página 47*.

Al comenzar a utilizar el producto, el disco de corte y las cuchillas deben inspeccionarse una vez a la semana. Si el desgaste durante este periodo ha sido bajo, puede aumentarse el intervalo de inspección.

Es importante que el disco de corte gire suavemente. Los filos de las cuchillas no deben estar dañados. La vida útil de las cuchillas varía enormemente en función de, por ejemplo:

- Tiempo de funcionamiento y tamaño de la zona de trabajo.
- El tipo de hierba y longitud durante la temporada.
- La tierra, la arena y el uso de fertilizantes.
- Presencia de objetos como conos, objetos derribados por el viento, juguetes, herramientas, piedras, raíces y similares.

La vida útil normal es de 4 a 7 semanas si las condiciones son favorables. Consulte *Sustitución de las cuchillas en la página 30* para saber cómo sustituir las cuchillas.

Nota: Si se trabaja con cuchillas desafiladas se obtiene un resultado de corte deficiente. La hierba no se corta bien y se necesita más energía, por lo que el producto no cortará una zona tan grande.

5.2 Limpie el producto



PRECAUCIÓN: No utilice un equipo de limpieza de alta presión para limpiar el producto. No utilice productos disolventes para la limpieza.

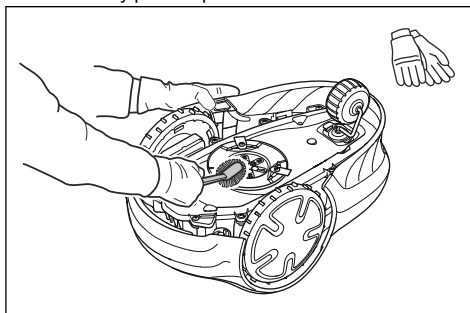
El producto no funciona satisfactoriamente en pendientes si las ruedas están bloqueadas con hierba. Utilice un cepillo suave para limpiar el producto.

GARDENA recomienda utilizar el accesorio del kit especial de limpieza y mantenimiento. Póngase en contacto con el servicio de GARDENA.

5.2.1 Chasis y disco de corte

Inspeccione el disco de corte y las cuchillas una vez a la semana.

1. Pulse el botón **STOP**.
2. Pulse el botón **ON/OFF** durante tres segundos para apagar el producto.
3. Compruebe que la luz indicadora del teclado esté apagada.
4. Si el producto está sucio, límpielo con un cepillo o una manguera de agua. No utilice una hidrolimpiadora.
5. Levante el producto y apóyelo sobre un lateral.
6. Limpie el disco de corte y el chasis con un cepillo para fregar, por ejemplo. Al mismo tiempo, compruebe que el disco de corte gira libremente en relación con la cubierta de protección de los pies. Compruebe también que las cuchillas estén intactas y puedan pivotar libremente.



5.2.2 Ruedas

Limpie alrededor de las ruedas. El césped atrapado en las ruedas puede afectar al funcionamiento del producto en las pendientes.

5.2.3 La carcasa del producto

Utilice una esponja o un paño suave y húmedo para limpiar la carcasa del producto. Si la carcasa del producto está sucia, utilice una solución jabonosa suave para limpiarla.

5.2.4 Estación de carga



ADVERTENCIA: Desconecte la fuente de alimentación de la toma de corriente antes de realizar cualquier operación de mantenimiento o de limpieza en la estación de carga o la fuente de alimentación.



ADVERTENCIA: No utilice un equipo de limpieza de alta presión ni agua corriente para limpiar la estación de carga.

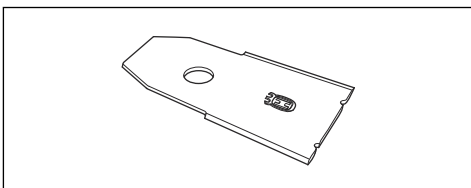
Limpie periódicamente la estación de carga para retirar el césped, las hojas, las ramas y otros objetos que impidan el acoplamiento.

5.3 Sustitución de las cuchillas



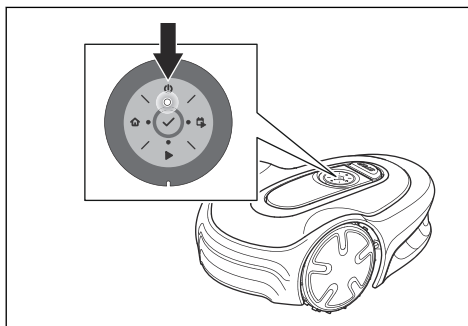
ADVERTENCIA: Utilice cuchillas y tornillos del tipo correcto. GARDENA solo puede garantizar la seguridad cuando se utilizan cuchillas originales. Si únicamente sustituye las cuchillas y vuelve a utilizar el tornillo, puede producirse el desgaste de este durante el corte. Las cuchillas pueden salir despedidas de debajo de la carcasa y causar daños graves.

Por razones de seguridad, sustituya las piezas desgastadas o deterioradas. Aunque las cuchillas estén en buen estado, deberán sustituirse periódicamente para obtener resultados de corte óptimos y reducir el consumo energético. Las 3 cuchillas y tornillos deben sustituirse a la vez para garantizar que el sistema de corte está equilibrado. Utilice las cuchillas originales GARDENA con el logotipo con la marca H en relieve, consulte *Garantía en la página 47*.

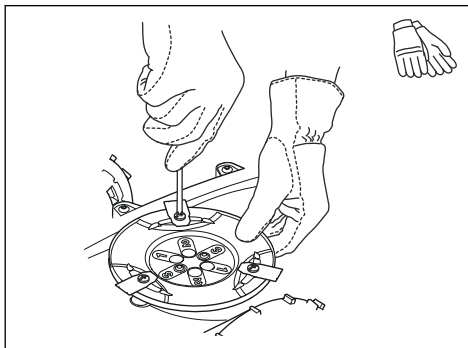


5.3.1 Sustitución de las cuchillas

1. Pulse el botón **STOP**.
2. Pulse el botón **ON/OFF** durante tres segundos para apagar el producto.



3. Asegúrese de que la luz indicadora del teclado esté apagada.
4. Dé la vuelta al producto. Coloque el producto en una superficie limpia y lisa para evitar que se raye.
5. Retire los 3 tornillos. Use un destornillador plano o de estrella.



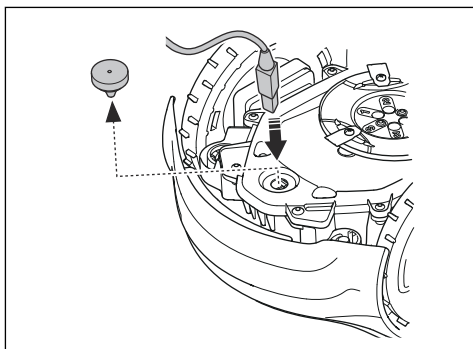
6. Quite todas las cuchillas y tornillos.
7. Instale las cuchillas nuevas con unos tornillos nuevos.
8. Asegúrese de que las cuchillas puedan girar libremente.

5.4 Actualización de firmware

Si GARDENA se encarga del mantenimiento, el técnico descargará cualquier actualización de firmware disponible para el producto. Los propietarios de los productos GARDENA pueden actualizar el firmware si GARDENA inicia dicho proceso. Los usuarios registrados recibirán en tal caso una notificación.

5.4.1 Actualización del firmware

1. Quite el tapón de goma.
2. Conecte un cable USB de impresora (contactos USB A y USB B) al producto y a su ordenador. El cable USB de impresora está disponible como accesorio.



3. Vaya a www.gardena.com para encontrar y descargar la herramienta de actualización del firmware; a continuación, siga las instrucciones.
4. Desconecte el cable USB de la impresora.
5. Coloque firmemente el tapón de goma.



PRECAUCIÓN: Asegúrese de que el tapón de goma esté bien colocado a fin de evitar la entrada de humedad.

5.5 Actualización de la GARDENA Bluetooth® App

GARDENA actualiza periódicamente la GARDENA Bluetooth® App. Actualice la aplicación desde el App Store o Google Play para asegurarse de que dispone de la versión más reciente.

5.6 Batería



ADVERTENCIA: Cargue el producto utilizando solo una estación de carga específica para él. Un uso incorrecto puede provocar una descarga eléctrica, sobrecalentamiento o fuga de líquido corrosivo de la batería. En caso de fugas de electrolito, lave con abundante agua y acuda a un médico si entra en contacto con los ojos, etc.



ADVERTENCIA: Utilice únicamente baterías originales recomendadas por el fabricante. La seguridad del producto no está garantizada con otras baterías. No utilice baterías no recargables.



PRECAUCIÓN: La batería se debe cargar por completo antes de guardar el producto durante el invierno. Si la batería no

está totalmente cargada, podría dañarse e incluso quedar inutilizable.

Si el tiempo de funcionamiento del producto es inferior a lo normal entre una carga y otra, significa que la batería está llegando al final de su vida útil y que, en algún momento, será necesario cambiarla.

Nota: La duración de la batería depende de la duración de la temporada y de cuántas horas funcione el producto cada día. Si la temporada es larga o se utiliza muchas horas al día, es posible que haya que cambiar la batería con más frecuencia. La batería seguirá sirviendo mientras el producto mantenga el césped bien cortado.

5.6.1 Sustitución o extracción de la batería

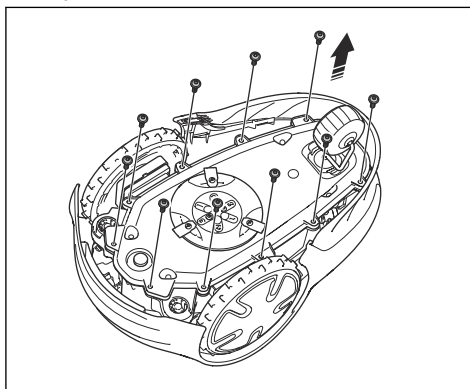


ADVERTENCIA: Utilice guantes protectores.



PRECAUCIÓN: No toque las placas electrónicas.

1. Pulse el botón **ON/OFF** durante tres segundos para apagar el producto.
2. Asegúrese de que el producto esté apagado. El indicador luminoso del botón **ON/OFF** se apaga cuando el producto está apagado. Consulte la sección *Indicador LED de estado en el teclado en la página 6*.
3. Dé la vuelta al producto. Coloque el producto en una superficie limpia y lisa para evitar que se raye.
4. Retire los 10 tornillos con un destornillador Torx 20.

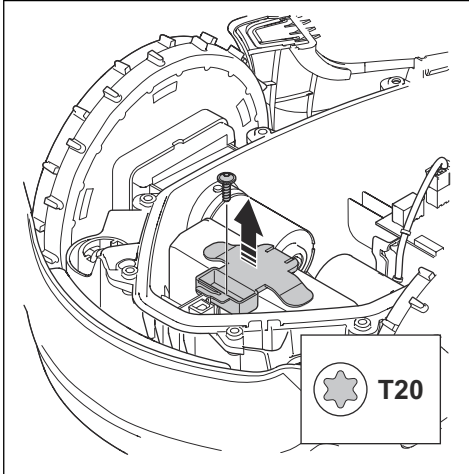


5. Levante con cuidado la parte inferior del chasis y póngala junto a la parte superior del chasis.

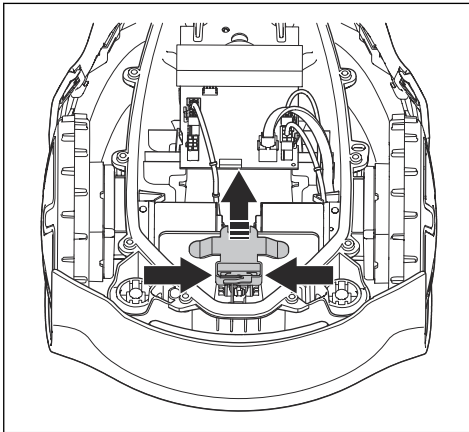


PRECAUCIÓN: Tenga cuidado, ya que el cable está conectado a la placa principal.

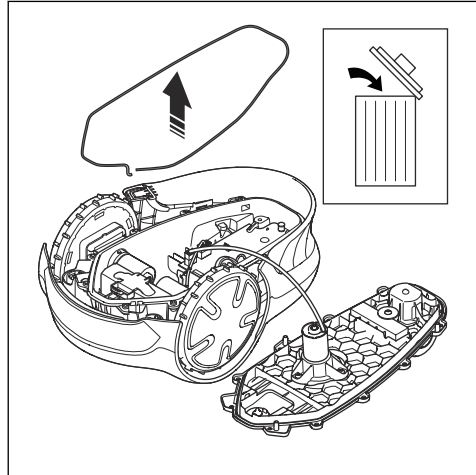
6. Quite el tornillo del soporte de la batería.



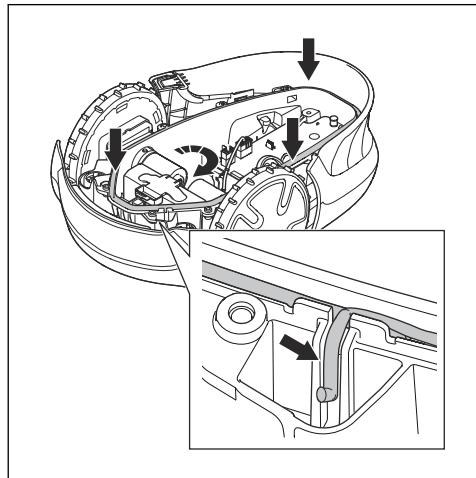
7. Presione los clips y levante el soporte de la batería.



8. Desmonte la batería.
9. Desconecte el cable de la batería.
10. Conecte el cable a una batería nueva.
11. Coloque la nueva batería en su sitio dentro del producto.
12. Instale el soporte de la batería y el tornillo.
13. Retire la tira de sellado de la parte superior del chasis.



14. Coloque una tira de sellado nueva en la parte superior del chasis. Coloque un extremo de la tira de sellado en línea con la marca del chasis.



PRECAUCIÓN: Instale una tira de sellado de 5 mm. Si la tira de sellado se instala de forma incorrecta o si se instala una tira de sellado de un tamaño inadecuado, pueden producirse filtraciones.

15. Coloque la tira de sellado alrededor de la parte inferior del chasis hacia la derecha.
16. Coloque el otro extremo de la tira de sellado sobre el primer extremo y, a continuación, en el exterior del canal.
17. Fije la tira de sellado en el retén.

18. Instale el chasis superior y coloque los 10 tornillos con un destornillador Torx 20 (par de apriete del tornillo 1,8 Nm).

5.7 Mantenimiento en invierno

Lleve el producto al servicio de GARDENA para que le realicen el mantenimiento antes de guardarlo de cara al invierno. El mantenimiento frecuente en invierno mantendrá el producto en buen estado y creará las mejores condiciones para empezar la nueva temporada sin ninguna interrupción.

El mantenimiento suele incluir lo siguiente:

- Limpieza total de la carcasa, el chasis, el disco de corte y todas las demás piezas móviles.
- Comprobación de los componentes y el funcionamiento del producto.
- Comprobación y, si es preciso, sustitución de los elementos de desgaste, como las cuchillas y los cojinetes.
- Comprobación de la capacidad de la batería del producto y, en caso necesario, recomendación de su sustitución.
- Si hay disponible alguna versión nueva de firmware, el producto se actualizará.

6 Resolución de problemas

6.1 Introducción - Resolución de problemas

En este capítulo encontrará información y ayuda sobre los fallos y síntomas del producto. Puede encontrar más información y preguntas más frecuentes en www.gardena.com.

6.2 Mensajes de error

Los mensajes de error de la tabla siguiente se muestran en la aplicación. Póngase en contacto con el servicio de GARDENA si aparece el mismo mensaje con frecuencia.

Mensaje	Causa	Acción
<i>Motor de rueda bloqueado, izquierda/derecha</i>	Hay hierba u otro objeto extraño alrededor de la rueda motriz.	Quite la hierba o el otro objeto.
<i>Sistema de corte bloqueado</i>	Hay hierba u otros objetos alrededor del disco de corte.	Quite la hierba o el otro objeto.
	El disco de corte está empapado de agua.	Mueva el producto y evite que se acumule agua en la zona de trabajo.
	El césped está demasiado crecido.	Corte la hierba antes de instalar el producto. Asegúrese de que la hierba tiene una altura máxima de 4 cm (1.6 pulg.).
<i>Atrapado</i>	El producto se encuentra detrás de una serie de obstáculos en una zona pequeña.	Elimine los obstáculos o ponga el cable delimitador alrededor de un obstáculo para crear una isla. Consulte la sección <i>Habilitar una isla en la página 17</i> .
<i>Fuera del área de trabajo</i>	Una sección del cable delimitador se ha cruzado con la otra sección del cable delimitador en su recorrido hacia la estación de carga.	Compruebe que el cable delimitador esté conectado correctamente.
	El cable delimitador está demasiado cerca del borde de la zona de trabajo.	Verifique que el cable delimitador está correctamente colocado. Consulte la sección <i>Instalación del cable delimitador en la página 19</i> .
	La zona de trabajo tiene mucha pendiente en torno al lazo delimitador.	
	El cable delimitador se ha instalado en la dirección incorrecta alrededor de una isla.	
	Interferencia con el cable delimitador causada por objetos metálicos como vallas, acero corrugado o cables enterrados situados en las inmediaciones.	Mueva el cable delimitador.
	El producto no puede encontrar la señal de lazo correcta debido a interferencias con otra señal de lazo procedente de un producto diferente situado en las inmediaciones.	Coloque el producto en la estación de carga y genere una nueva señal de lazo.

Mensaje	Causa	Acción
<i>Batería vacía</i>	El producto no puede encontrar la estación de carga.	Cambie la posición del cable guía. Consulte la sección <i>Instalar el cable guía en la página 20</i> .
	La batería está al final de su ciclo de vida.	Cambie la batería. Consulte la sección <i>Batería en la página 31</i> .
	La antena de la estación de carga está defectuosa.	Compruebe si la luz indicadora de la estación de carga parpadea en rojo. Consulte la sección <i>Luz indicadora de la estación de carga en la página 39</i> .
	Las pletinas de carga del producto o las pletinas de contacto de la estación de carga están defectuosas debido a la corrosión.	Limpie las pletinas de carga y de contacto con un papel de lija de grano fino. Si el problema persiste, póngase en contacto con el servicio de GARDENA.
<i>Código PIN erróneo</i>	Se ha introducido un código PIN incorrecto.	Introduzca el código PIN correcto. Póngase en contacto con el servicio de GARDENA si olvida el código PIN.
<i>No se mueve</i>	El producto se ha enganchado con algún objeto y patina.	Libere el producto y corrija la causa del problema. Si se debe a hierba húmeda, espere hasta que el césped se haya secado antes de usar el producto.
	La zona de trabajo comprende una pendiente acusada.	Si hay pendientes pronunciadas, se deben aislar. Consulte la sección <i>Determinar el lugar donde se colocará el cable delimitador en la página 15</i> .
	El cable guía no está colocado en diagonal por la pendiente.	Verifique que el cable guía esté colocado diagonalmente a lo largo de la pendiente. Consulte la sección <i>Determinar el lugar donde se colocará el cable guía en la página 18</i> .
<i>Sobrecarga en motor de rueda, izquierdo/derecho</i>	Hay hierba u otro objeto extraño alrededor de la rueda motriz.	Quite la hierba u objeto de la rueda motriz.
<i>Problema en sensor de colisión</i>	Las ruedas delanteras del producto están bloqueadas.	Libere el producto y corrija la causa del problema. Si el problema persiste, póngase en contacto con el servicio de GARDENA.
<i>Estación de carga bloqueada</i>	El contacto entre las pletinas de carga del producto y las pletinas de contacto de la estación de carga no es correcto. El producto ha realizado una serie de intentos de carga.	Coloque el producto en la estación de carga y compruebe que las pletinas de carga y las pletinas de contacto están conectadas.
	Un objeto impide que el producto entre en la estación de carga.	Retire el objeto.
	La estación de carga está inclinada o torcida.	Coloque la placa base sobre una superficie nivelada.
	El cable guía no está bien instalado.	Instale el cable guía correctamente. Consulte la sección <i>Instalar el cable guía en la página 20</i> .
<i>Atrapado en estación de carga</i>	Un objeto impide que el producto salga de la estación de carga.	Retire el objeto.

Mensaje	Causa	Acción
<i>Del revés</i>	El producto está en una posición incorrecta, se está inclinando demasiado o está volcado.	Coloque el producto en la posición correcta.
<i>Levantado</i>	El sensor de elevación se ha activado porque el producto se ha levantado.	Verifique que la carcasa del producto pueda moverse libremente en su chasis. Retire o cree una isla alrededor de los objetos que puedan hacer que el chasis se levante. Si el problema persiste, póngase en contacto con el servicio de GARDENA.
<i>Problema de propulsión en rueda, derecha/izquierda</i>	Hay hierba u otro objeto extraño alrededor de la rueda motriz.	Limpie las ruedas y alrededor de las ruedas.
<i>Problema electrónico</i>	Problema temporal relacionado con la electrónica o el firmware del producto.	Reinicie el producto. Si el problema persiste, póngase en contacto con el servicio de GARDENA.
<i>Problema en sensor de lazo, delantero/trasero</i>		
<i>Problema en sensor de inclinación</i>		
<i>Problema temporal</i>		
<i>Combinación de dispositivos secundarios no válida</i>		
<i>Problema de batería temporal</i>		
<i>Fallo en función de seguridad</i>		
<i>Sistema de carga bloqueado</i>	Tipo de batería incorrecto.	Utilice únicamente baterías originales recomendadas por el fabricante.
<i>Problema de batería</i>	Problema temporal relacionado con la batería o el firmware del producto.	Reinicie el producto. Si el problema persiste, póngase en contacto con el servicio de GARDENA.
	Tipo de batería incorrecto.	Utilice únicamente baterías originales recomendadas por el fabricante.
<i>Temperatura de la batería fuera de límites</i>	La temperatura de la batería es demasiado alta o demasiado baja para poner en marcha el producto.	La temperatura de la batería no está dentro de sus límites de funcionamiento y, debido a ello, se ha interrumpido la carga o el corte. La carga o el corte se reanudarán cuando la temperatura vuelva a estar dentro de los límites.
<i>Corriente de carga demasiado alta</i>	Fuente de alimentación defectuosa o incorrecta.	Reinicie el producto. Si el problema persiste, póngase en contacto con el servicio de GARDENA.

Mensaje	Causa	Acción
<i>Sin señal de lazo</i>	La fuente de alimentación o el cable de baja tensión no están conectados.	Si el indicador de estado LED de la estación de carga no está encendido, es indicativo de que no hay alimentación. Examine la conexión de la toma de corriente y el dispositivo de corriente residual. Verifique que el cable de baja tensión está conectado a la estación de carga.
	La fuente de alimentación o el cable de baja tensión están dañados o no están conectados.	Sustituya la fuente de alimentación o el cable de baja tensión.
	El cable delimitador no está conectado a la estación de carga.	Conecte el cable delimitador a la estación de carga. Sustituya los conectores si están dañados. Consulte la sección <i>Instalación del cable delimitador en la página 19</i> .
	El cable delimitador está dañado.	Inspeccione el indicador de estado LED de la estación de carga. Si muestra daños en el cable delimitador, sustituya la sección dañada por un cable delimitador nuevo.
	El producto ha intentado arrancar pero no está en la estación de carga y el <i>modo ECO</i> está activado.	Coloque el producto en la estación de carga y póngalo en marcha.
	El tendido del cable delimitador se ha cruzado con la otra sección del cable delimitador en su recorrido de ida y vuelta en una isla.	Instale el cable delimitador en la dirección correcta alrededor de la isla. Consulte la sección <i>Instalación del cable delimitador en la página 19</i> .
	Problema con el emparejamiento entre el producto y la estación de carga.	Coloque el producto en la estación de carga y genere una nueva señal de lazo. Consulte la sección <i>Nueva señal de lazo en la página 24</i> .
	Interferencia causada por objetos metálicos como vallas, acero corrugado o cables enterrados situados en las inmediaciones.	Mueva el cable delimitador o cree islas en la zona de trabajo para aumentar la intensidad de la señal.
	El producto está demasiado lejos del cable delimitador.	Instale el cable delimitador para que todas las partes de la zona de trabajo estén como máximo a 15 m (50 pies) del cable delimitador.
<i>Cortacésped inclinado</i>	El producto se inclina más allá del ángulo máximo.	Mueva el producto a un área nivelada.

6.3 Mensajes de información y advertencia

Los mensajes de información de la tabla siguiente se muestran en la aplicación. Póngase en contacto con el servicio de GARDENA si aparece el mismo mensaje con frecuencia.

Mensaje	Causa	Acción
<i>Batería baja</i>	El producto no puede encontrar la estación de carga.	Cambie la posición del cable guía. Consulte la sección <i>Instalar el cable guía en la página 20</i> .
	La batería está al final de su ciclo de vida.	Cambie la batería. Consulte la sección <i>Batería en la página 31</i> .
	La antena de la estación de carga está defectuosa.	Compruebe si la luz indicadora de la estación de carga parpadea en rojo. Consulte la sección <i>Luz indicadora de la estación de carga en la página 39</i> .
	Las pletinas de carga del producto o las pletinas de contacto de la estación de carga están defectuosas debido a la corrosión.	Limpie las pletinas de carga y de contacto con un papel de lija de grano fino. Si el problema persiste, póngase en contacto con un taller de servicio autorizado.
<i>Ajustes restaurados</i>	Se ha realizado un <i>restablecimiento de todos los ajustes de usuario</i> .	Funcionamiento normal del producto.
<i>No se ha encontrado la guía</i>	El cable guía no está conectado a la estación de carga	Conecte el cable guía a la estación de carga. Consulte la sección <i>Instalar el cable guía en la página 20</i> .
	Daño en el cable guía.	Sustituya la sección dañada por un nuevo cable guía.
	El cable guía no está conectado al lazo delimitador.	Conecte el cable guía correctamente al lazo delimitador. Consulte la sección <i>Instalar el cable guía en la página 20</i> .
<i>Se ha creado una señal de lazo</i>	La nueva señal de lazo ha cambiado.	Funcionamiento normal del producto.
<i>Necesita carga manual</i>	El producto está configurado en el modo de funcionamiento <i>Área secundaria</i> .	Coloque el producto en la estación de carga.
<i>Próximo arranque hh:mm</i>	Los ajustes de programación impiden que el producto pueda funcionar.	Cambie la configuración de la función Programar. Consulte la sección <i>Aparcar/Program. en la página 26</i> .
	El producto ha agotado el tiempo de corte máximo durante el día.	Funcionamiento normal del producto.
<i>Corte de hoy completado</i>	El producto ha agotado el tiempo de corte máximo durante el día.	Funcionamiento normal del producto. Consulte la sección <i>Aparcar/Program. en la página 26</i> .
<i>NO se ha cambiado la conexión</i>	La señal de lazo no se ha cambiado debido a un error.	Cree una <i>nueva señal de lazo</i> varias veces. Consulte la sección <i>Nueva señal de lazo en la página 24</i> . Si el problema persiste, póngase en contacto con el servicio de GARDENA.

6.4 Luz indicadora de la estación de carga

El indicador luminoso de la estación de carga debe mostrar una luz verde fija o intermitente para indicar que la instalación es correcta. Si no es así, siga las instrucciones de la siguiente tabla de solución de problemas.

Póngase en contacto con el servicio de GARDENA para obtener más información.

Luz	Causa	Acción
Luz verde fija	Buenas señales.	Funcionamiento normal del producto.
Luz verde intermitente	Las señales son buenas y el <i>modo ECO</i> está activado.	Funcionamiento normal del producto. Consulte la sección <i>Modo ECO en la página 23</i> .
Luz azul intermitente	El cable delimitador no está conectado a la estación de carga.	Compruebe que el cable delimitador está bien conectado a la estación de carga. Consulte la sección <i>Instalación del cable delimitador en la página 19</i> .
	Daño en el cable delimitador.	Averigüe dónde se encuentra el daño. Sustituya la sección dañada por un nuevo cable delimitador.
Luz amarilla intermitente	El cable guía no está conectado a la estación de carga	Asegúrese de que el cable guía está instalado correctamente en la estación de carga. Consulte <i>Instalar el cable guía en la página 20</i>
	Daño en el cable guía.	Averigüe dónde se encuentra el daño. Sustituya la sección dañada por un nuevo cable guía.
Luz roja intermitente	Interferencias en la antena de la estación de carga.	Póngase en contacto con el servicio de GARDENA.
Luz roja fija	Fallo en el circuito impreso o fuente de alimentación incorrecta en la estación de carga. El error debe solucionarlo el servicio de GARDENA.	Póngase en contacto con el servicio de GARDENA.

6.5 Síntomas

Si el producto no funciona de la forma prevista, siga la tabla de síntomas que aparece a continuación. Si no puede encontrar la causa del fallo, póngase en contacto con el servicio de GARDENA.

Síntomas	Causa	Acción
El producto tiene dificultades para acoplarse a la estación de carga.	El cable guía no está colocado en línea recta y a la distancia correcta de la estación de carga.	Compruebe la instalación de la estación de carga. Consulte la sección <i>Instalar la estación de carga en la página 18</i> .
	El cable guía no se ha introducido en la ranura situada en la base de la estación de carga.	Asegúrese de que el cable guía se coloca en línea recta y en la ranura de la base de la estación de carga. Consulte la sección <i>Instalar el cable guía en la página 20</i> .
	La estación de carga no está en una superficie nivelada.	Coloque la estación de carga sobre una superficie plana. Consulte la sección <i>Determinar el lugar donde se colocará la estación de carga en la página 13</i> .
El producto funciona a la hora equivocada.	Las horas de arranque y parada de funcionamiento son incorrectas.	Cambie la configuración de la función Programar. Consulte la sección <i>Haga una estimación del tiempo de funcionamiento necesario en la página 22</i> .
El producto vibra.	El sistema de corte no está equilibrado debido a que las cuchillas están dañadas.	Examine las cuchillas y los tornillos, y sustitúyalos si es necesario. Consulte la sección <i>Sustitución de las cuchillas en la página 30</i> .
	El sistema de corte no está equilibrado debido a que hay demasiadas cuchillas en la misma posición.	Compruebe que solo hay una cuchilla fijada a cada tornillo.
	En el producto se instalan cuchillas de diferentes grosores.	Compruebe si las cuchillas tienen un grosor diferente y sustitúyalas si es necesario.
El producto funciona, pero el disco de corte no gira.	El producto busca la estación de carga o se dirige al punto de inicio.	Funcionamiento normal del producto. El disco de corte no gira cuando el producto está buscando la estación de carga.
El producto funciona durante unos periodos de tiempo más cortos de lo habitual entre cada carga.	Hay hierba u otros objetos que obstruyen el disco de corte.	Retire el disco de corte y límpielo. Consulte <i>Limpie el producto en la página 29</i> .
	La batería está al final de su ciclo de vida.	Cambie la batería. Consulte la sección <i>Batería en la página 31</i> .
	Cuchillas desafiladas. Se necesita más energía para cortar el césped.	Sustituya las cuchillas. Consulte la sección <i>Sustitución de las cuchillas en la página 30</i> .
Tanto el tiempo de corte como de carga son más cortos de lo habitual.	La batería está al final de su ciclo de vida.	Cambie la batería. Consulte la sección <i>Batería en la página 31</i> .

Síntomas	Causa	Acción
El producto está aparcado durante horas en la estación de carga.	El producto ha agotado el tiempo de corte máximo durante el día.	Funcionamiento normal del producto. Consulte la sección <i>Haga una estimación del tiempo de funcionamiento necesario. en la página 22.</i>
	El botón STOP se ha pulsado.	Introduzca el código PIN y pulse el botón OK . Pulse el botón Iniciar .
	El modo Aparcar está activado.	Cambie el modo de funcionamiento. Consulte la sección <i>Modos de funcionamiento en la página 25.</i>
	El producto no puede funcionar si la temperatura de la batería es demasiado alta o demasiado baja.	Compruebe que la estación de carga está colocada en una zona protegida del sol.
Resultados de corte desiguales.	El producto funciona durante un pequeño número de horas al día.	Aumente el tiempo de corte. Consulte la sección <i>Haga una estimación del tiempo de funcionamiento necesario. en la página 22.</i>
	Por la forma de la zona de trabajo es necesario ajustar la configuración de <i>cobertura del césped</i> para cubrir todas las partes de la zona de trabajo.	Cambie la configuración de las zonas en las que el producto comienza a cortar y la frecuencia. Consulte la sección <i>Cobertura de césped y CorridorCut en la página 22.</i>
	La zona de trabajo es demasiado grande.	Reduzca el tamaño de la zona de trabajo o amplíe el programa. Consulte la sección <i>Haga una estimación del tiempo de funcionamiento necesario. en la página 22.</i>
	Cuchillas desafiladas.	Sustituya todas las cuchillas. Consulte la sección <i>Sustitución de las cuchillas en la página 30.</i>
	Hierba larga en relación con la altura de corte fijada.	Aumente la altura de corte y, a continuación, bájela cuando la hierba sea más corta.
	Acumulación de hierba en el disco de corte o alrededor del eje del motor.	Retire la acumulación de hierba y limpie el producto. Consulte la sección <i>Limpie el producto en la página 29.</i>
La batería está cargada, pero el producto vuelve a la estación de carga.	Para evitar que se bloquee en una zona pequeña, el producto sigue el cable guía hasta la estación de carga.	Funcionamiento normal del producto.

6.6 Ubicación de roturas en el cable de lazo

Las roturas en el cable de lazo se suelen producir por daños físicos involuntarios en el cable, por ejemplo, al trabajar en el jardín con una pala. En los países donde el suelo se congela, las piedras afiladas que se mueven en el suelo pueden dañar el cable. Las roturas pueden deberse también a la tensión a la que se somete al cable durante la instalación.

Si el césped se corta demasiado bajo justo después de la instalación, el aislamiento del cable se puede dañar. Es posible que, si el aislamiento está dañado, no aparezcan interrupciones hasta varias semanas o meses después. Para evitarlo, seleccione siempre la

máxima altura de corte en las primeras semanas tras la instalación y, a continuación, reduzca la altura paso a paso cada dos semanas, hasta llegar a la altura de corte deseada.

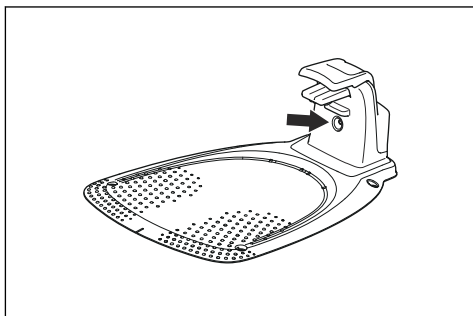
Si el acoplamiento del cable de lazo es defectuoso, también pueden producirse interrupciones varias semanas después de realizar un empalme. Un empalme incorrecto, por ejemplo, puede producirse si el acoplador no se ha presionado lo suficientemente fuerte con unos alicates, o si se ha utilizado un acoplador de peor calidad que el original. Compruebe todos los acoplamientos de los que tenga constancia antes de buscar otras soluciones al problema.

Se puede encontrar una rotura en un cable reduciendo gradualmente a la mitad la distancia del lazo donde

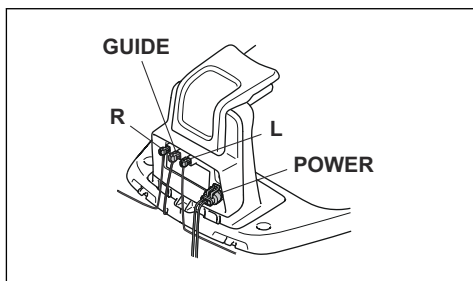
puede haberse producido la rotura, hasta que solo quede una sección muy corta del cable.

El método siguiente no funciona si el *modo ECO* está activado. Compruebe primero que el *modo ECO* está desactivado. Consulte la sección *Modo ECO* en la página 23.

1. Compruebe que la luz indicadora de la estación de carga parpadea en azul, lo que significa que hay una rotura en el lazo delimitador. Consulte la sección *Luz indicadora de la estación de carga* en la página 39.



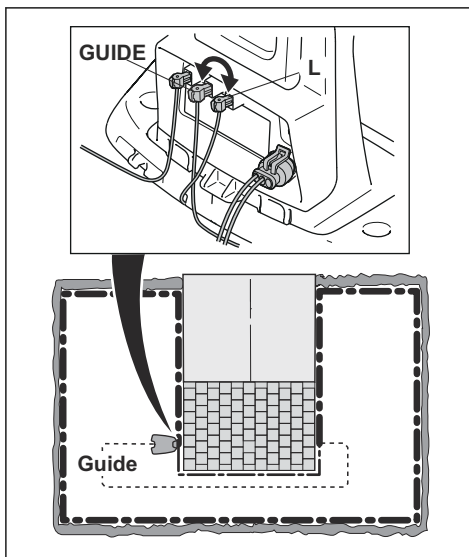
2. Compruebe que las conexiones del cable delimitador a la estación de carga están conectadas correctamente y no están dañadas. Compruebe que la luz indicadora de la estación de carga sigue parpadeando en azul.



3. Intercambie las conexiones del cable guía y el cable delimitador en la estación de carga.

Para empezar, intercambie las conexiones L y GUIDE.

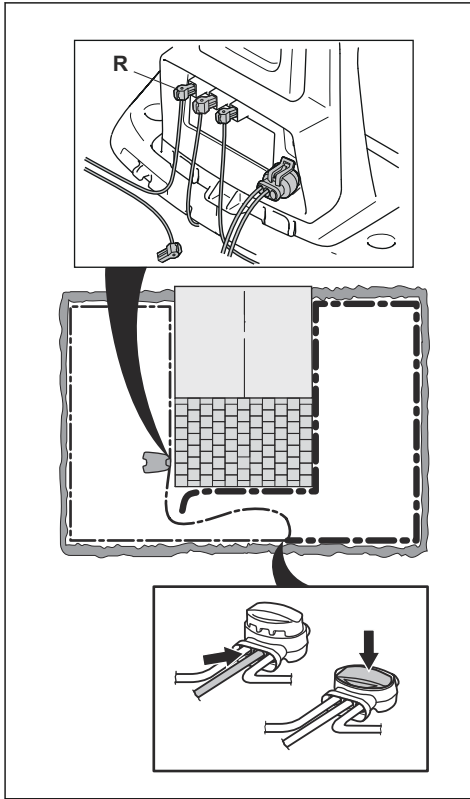
Si la luz indicadora parpadea en amarillo, la rotura se encuentra en alguna parte del cable delimitador, entre L y el punto donde el cable guía se conecta al cable delimitador (la línea negra y gruesa de la ilustración).



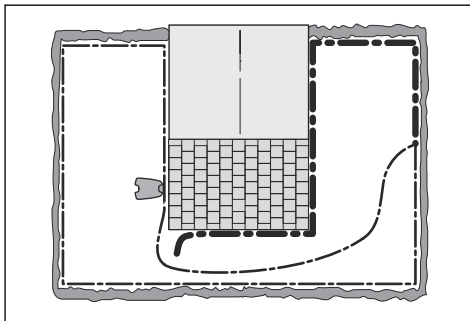
Para corregir el error necesita un cable delimitador, conectores y acopladores:

a) Si el cable delimitador que podría estar dañado es corto, resulta más fácil intercambiar todos los cables delimitadores entre L y el punto en el que el cable guía se conecta al cable delimitador (la línea negra y gruesa).

b) Si el cable delimitador que podría estar dañado es largo (la línea negra y gruesa), haga lo siguiente: Vuelva a colocar L y GUIDE en sus posiciones originales. A continuación, desconecte R. Conecte un nuevo cable de lazo a R. Conecte la otra punta de este nuevo cable de lazo en el centro de la sección del cable que podría estar dañada.

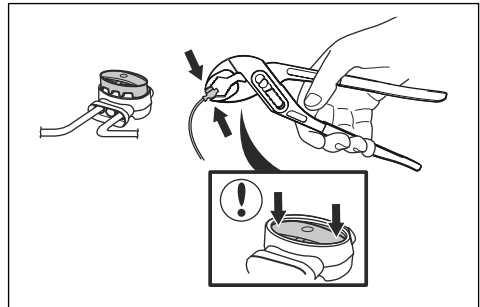


Si la luz indicadora parpadea ahora en amarillo, la rotura está en algún lugar del cable entre el extremo desconectado y el punto donde se conecta el cable nuevo (la siguiente línea negra y gruesa). En ese caso, acerque la conexión del cable nuevo a la punta desconectada (más o menos, en la mitad de la sección del cable que podría estar dañada) y vuelva a comprobar si la luz indicadora está en verde.



Continúe hasta que solo quede una sección muy corta del cable, que será la diferencia entre una luz verde fija y una luz azul intermitente. Después, siga las instrucciones del paso 5 a continuación.

4. Si la luz indicadora sigue parpadeando en azul en el paso 3 anterior: Vuelva a colocar L y GUIDE en sus posiciones originales. Después, intercambie R y GUIDE. Si la luz indicadora ahora se enciende en verde fijo, desconecte L y conecte un nuevo cable delimitador a L. Conecte el otro cabo de este nuevo cable en el centro de la sección del cable que podría estar dañada. Siga los mismos pasos que en los pasos 3a) y 3b) anteriores.
5. Cuando se encuentre la rotura, habrá que cambiar la sección dañada por un cable nuevo. Utilice siempre acopladores originales.



7 Transporte, almacenamiento y eliminación

7.1 Transporte

Las baterías de iones de litio incluidas están sujetas a los requisitos de la normativa sobre mercancías peligrosas.

- Respete todas las normativas nacionales.
- Siga el requisito especial indicado en el paquete y en las etiquetas para los transportes comerciales, incluso por terceros y agentes de transporte.

7.2 Almacenamiento

- Cargue totalmente el producto. Consulte la sección *Carga de la batería en la página 28*.
- Apague el producto. Consulte la sección *Uso del botón ON/OFF en la página 25*.
- Limpie el producto. Consulte la sección *Limpie el producto en la página 29*.
- Mantenga el producto en un lugar seco y al abrigo de las heladas.
- Mantenga el producto con todas las ruedas apoyadas en una superficie nivelada durante el almacenamiento.
- Si mantiene la estación de carga en una zona de interior, desconecte y extraiga la fuente de alimentación y todos los conectores de la estación de carga. Coloque el extremo de todos los cables de conexión en una caja de protección de conectores.

Nota: Si mantiene la estación de carga en una zona de exterior, no desconecte la fuente de alimentación ni los conectores.

- Póngase en contacto con el servicio de GARDENA para obtener información sobre los accesorios de almacenamiento disponibles para el producto.

7.3 Eliminación

- Respete los requisitos de reciclaje locales y las normas aplicables.
- Si tiene dudas sobre cómo se extrae la batería, consulte *Batería en la página 31*.

8 Datos técnicos

8.1 Datos técnicos

Dimensiones	SILENO mínimo
Longitud, cm/pulg.	52/20,5
Anchura, cm/pulg.	34/13,4
Altura, cm/pulg.	22/8,7
Peso, kg/lb	6,1/13,4

Sistema eléctrico	SILENO mínimo
Batería, ion de litio, 18 V/2,0 Ah, n.º art.	590 21 42-02, 590 21 42-04
Batería, ion de litio, 18,25 V/2,0 Ah, n.º art.	590 21 42-03
Fuente de alimentación (28 V CC), V CA	100-240
Longitud del cable de baja tensión, m/ft	3/9,8
Consumo energético medio a máxima potencia	4 kWh/mes en una zona de trabajo de 500 m ²
Corriente de carga, A CC	1/1,3
Tipo de unidad de alimentación ⁵	ADP-40BR XX, ADP 28EW XX, FW7313/28/D/XX/Y/1.3/PI, FW7313/28/D/XX/Y/1.3, ADP 28AR XX, FW7313/28/D/XX/Y/1.0/PI, FW7313/28/D/XX/Y/1.0
Tiempo medio de corte, min	70
Tiempo medio de carga, min	75/60

Antena del cable de vuelta	SILENO mínimo
Banda de frecuencias de funcionamiento, Hz	100-80000
Campo magnético máximo ⁶ , dBuA/m	82
Máxima potencia de radiofrecuencia ⁷ , mW a 60 m	<25

Datos de sonido ⁸	SILENO mínimo
Nivel de potencia sonora medido, dB (A)	58
Incertidumbres de emisiones sonoras K _{WA} , dB (A)	2
Nivel de presión sonora en el oído del usuario ⁹ , dB(A)	50

⁵ XX, YY puede ser cualquier carácter alfanumérico o estar en blanco solo para fines de marketing. No hay ninguna diferencia técnica.

⁶ Medido de acuerdo con EN 303 447.

⁷ Potencia de salida activa máxima a las antenas de la banda de frecuencia en la que opera el equipo de radio.

⁸ Determinado de acuerdo con la Directiva 2006/42/CE y la norma EN 50636-2-107.

⁹ Incertidumbres de presión sonora K_{pA}, 2-4 dB(A)

Corte	SILENO mínimo
Sistema de corte	3 cuchillas de corte articuladas
Velocidad del motor de corte, rpm	2670
Consumo de energía durante el corte, W +/- 20 %	20
Altura de corte, cm/pulg.	2-4,5/0,8-1,8
Anchura de corte, cm/pulg.	16/6,3
Paso más estrecho posible, cm/pulg.	60/24
Inclinación máximo del área de corte, %	25
Inclinación máximo del cable delimitador, %	10
Longitud máxima del cable delimitador, m/pies	300/980
Longitud máxima del lazo guía ¹⁰ , m/pies.	150/490

Clasificación IP	SILENO mínimo
Producto	IPX5
Estación de carga	IPX5
Fuente de alimentación	IP44

Bluetooth®	SILENO mínimo
Banda de frecuencias de funcionamiento, MHz	2400 - 2484
Potencia máxima transmitida, dBm	8

Husqvarna AB no garantiza la total compatibilidad entre el producto y otro tipo de sistemas inalámbricos, como mandos a distancia, radiotransmisores, bucles magnéticos, vallas eléctricas enterradas para animales o similares.

Los productos están fabricados en Inglaterra o la República Checa. Consulte la información en la placa de características. Consulte la sección *Introducción en la página 3*.

8.2 Marcas comerciales registradas

Los logotipos y las denominaciones *Bluetooth®* son marcas comerciales registradas propiedad de *Bluetooth SIG, inc.* y su uso por parte de GARDENA está sujeto a una licencia.

¹⁰ El lazo guía es el lazo formado por el cable guía y la parte del cable delimitador que se une con el cable guía en la conexión adecuada de la estación de carga.

9 Garantía

9.1 Condiciones de la garantía

La garantía de GARDENA cubre el funcionamiento de este producto durante un periodo de 2 años a partir de la fecha de compra. La garantía cubre defectos graves en los materiales o defectos de fábrica. Dentro del periodo de validez de la garantía, sustuiremos o repararemos el producto sin ningún cargo siempre que se cumplan las siguientes condiciones:

- El producto y la estación de carga solo deben ser utilizados de acuerdo con las instrucciones incluidas en este manual de usuario. Esta garantía del fabricante no afecta a los derechos de garantía contra el distribuidor/minorista.
- Los usuarios finales o terceros no autorizados no deben intentar reparar el producto.

Ejemplos de defectos no incluidos en la garantía:

- Daños causados por filtraciones de agua debido al uso de un equipo de limpieza a alta presión o por la inmersión del producto en agua, por ejemplo, en caso de formación de charcos tras una lluvia intensa.
- Daños provocados por relámpagos.
- Daños provocados por un almacenamiento o manejo incorrectos de la batería.
- Daños provocados por utilizar una batería que no sea original de GARDENA.
- Daños causados por no utilizar las piezas de repuesto y accesorios originales de GARDENA, como cuchillas y material de instalación.
- Daños en el cable de lazo.
- Daños causados por el cambio o manipulación no autorizada del producto o de su fuente de alimentación.

Las cuchillas y las ruedas se consideran elementos desechables y no están cubiertas por la garantía.

Si tiene algún problema con el producto de GARDENA, póngase en contacto con el servicio de GARDENA para obtener más instrucciones. Tenga a mano la factura y el número de serie del producto cuando se ponga en contacto con el servicio de GARDENA.

10 Declaración CE de conformidad

10.1 Declaración de conformidad CE

Husqvarna AB, SE-561 82 Huskvarna (Suecia), tel.: +46-36-146500, declara que los robots cortacésped **GARDENA SILENO mínimo** con números de serie con año 2020 y semana 46 y posteriores (el año y la semana se indican claramente en la placa de características, seguidos del número de serie) cumplen los requisitos de la DIRECTIVA DEL CONSEJO como se indica a continuación, incluidas las normas aplicables.

- Directiva "relativa a máquinas" **2006/42/CE**.
 - **EN 60335-1:2012**
 - **EN 50636-2-107:2015**
 - **EN 62233:2008**.
- Directiva sobre "restricciones a la utilización de determinadas sustancias peligrosas" **2011/65/UE**:
 - **EN IEC 63000:2018**
- Directiva "relativa a equipos de radio" **2014/53/UE**.
Seguridad
 - Consulte la directiva **2006/42/CE** anterior.

Compatibilidad electromagnética

- **EN 55032:2015**
- **ETSI EN 301 489-1 V2.2.3**
- **ETSI EN 301 489-17 V3.1.1**

Uso eficiente del espectro

- **Borrador ETSI EN 303 447 V1.2.1_0.1.14**
- **ETSI EN 300 328 V2.1.1**





HUSQVARNA ESPAÑA S.A.
 C/ BASAURI Nº10
 28023 MADRID
 atencioncliente@gardena.es
 serviciopostventa@husqvarna.es
 91 708 05 00
 www.gardena.com



INSTRUCCIONES ORIGINALES

Nos reservamos el derecho a introducir cambios sin previo aviso.
 Copyright © 2021 GARDENA Manufacturing GmbH. Todos los derechos reservados.

114 23 31-46



2021-03-05

