



Käyttöohje

SILENO minimo

 **GARDENA**[®]

gardena.com



Sisällys

1 Johdanto		6.2 Virheilmoitukset	31
1.1 Johdanto.....	3	6.3 Yleis- ja varoitusviestit	35
1.2 Laitteen kuvaus.....	4	6.4 Latausaseman merkkivalo	36
1.3 Laitteen symbolit.....	5	6.5 Oireet	37
1.4 Akun symbolit.....	5	6.6 Murtumat kaapelissa	38
1.5 Käyttöoppaan yleiset ohjeet.....	5		
1.6 Näppäimistö.....	5	7 Kuljettaminen, säilyttäminen ja hävittäminen	
1.7 Näppäimistön LED-tilanilmaisin.....	6	7.1 Kuljettaminen.....	41
2 Turvallisuus		7.2 Säilytys.....	41
2.1 Turvallisuustiedot.....	8	7.3 Hävittäminen.....	41
2.2 Turvallisuusmääritelmät.....	9	8 Tekniset tiedot	
2.3 Turvallisuusohjeet käyttöä varten.....	9	8.1 Tekniset tiedot.....	42
3 Asennus		8.2 Rekisteröidyt tavaramerkit.....	43
3.1 Johdanto – Asennus.....	12	9 Takuu	
3.2 Asennuksen keskeiset osat.....	12	9.1 Takuehdot.....	44
3.3 Yleiset valmistelut.....	12	10 EY-vaatimustenmukaisuusvakuutus	
3.4 Kaapeli asennus.....	12	10.1 EY-vaatimustenmukaisuusvakuutus.....	45
3.5 Laitteen asennus.....	17		
3.6 Kaapelin sijoittaminen paikalleen kepeillä.....	19		
3.7 Rajakaapelin tai hakukaapelin kaivaminen maahan.....	19		
3.8 Rajakaapelin tai hakukaapelin pidentäminen.....	19		
3.9 Laitteen asentamisen jälkeen.....	19		
3.10 Laitteen asetusten tekeminen.....	20		
4 Käyttö			
4.1 ON/OFF-virtapainikkeen käyttäminen.....	23		
4.2 Laitteen käynnistäminen.....	23		
4.3 Toimintatilat.....	23		
4.4 Laitteen pysäyttäminen.....	25		
4.5 Laitteen sammuttaminen.....	25		
4.6 Akun lataaminen.....	25		
4.7 Leikkuukorkeuden säätäminen.....	25		
5 Huolto			
5.1 Johdanto – huolto.....	27		
5.2 Puhdista laite.....	27		
5.3 Terien vaihtaminen.....	28		
5.4 Laiteohjelman päivitykset.....	28		
5.5 GARDENA Bluetooth® App -sovelluksen päivittäminen.....	29		
5.6 Akku.....	29		
5.7 Talvihuolto.....	30		
6 Vianmääritys			
6.1 Johdanto – vianmääritys.....	31		

1 Johdanto

1.1 Johdanto

Sarjanumero:
PIN-koodi:
Tuotteen rekisteröintikoodi:

Sarjanumero on laitteen pakkauksessa ja tyyppikilvessä. Katso kohta *Laitteen kuvaus sivulla 4*.

- Käytä sarjanumeroa rekisteröidessäsi laitetta osoitteessa www.gardena.com.

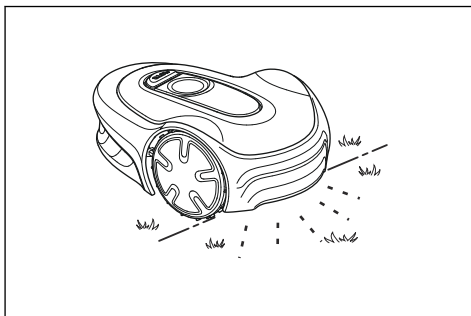
1.1.1 Tukipalvelut

Voit kysyä GARDENA-laitteen tukipalveluista GARDENA-huollosta.

1.1.2 Tuotekuvaus

Huomautus: GARDENA päivittää laitteidensa ulkonäköä ja toimintoja säännöllisesti. Katso *Tukipalvelut sivulla 3*.

Laitte on robottiruohonleikkuri. Laitteen virtalähde on akku ja se leikkaa ruohoa automaattisesti. Se vuorottelee jatkuvasti leikkauksen ja latauksen välillä. Liikkumismalli on sattumanvarainen, joten nurmikko leikataan tasaisesti ja se kuluu vähemmän. Raja- ja hakukaapeli ohjaavat laitteen liikkeitä työalueella. Laitteen sensorit havaitsevat rajakaapelin lähestymisen. Laitteen etuosa ylittää rajakaapelin aina asetusten mukaisesti ennen kuin laite kääntyy. Kun laite osuu esteeseen tai lähestyy rajakaapelia, se valitsee uuden kulkusuunnan.



Käyttäjä valitsee toiminta-asetukset GARDENA Bluetooth® App -sovelluksessa tai näppäimistöllä. Sovelluksessa ja LED-tilanilmaisimissa näytetään valitut ja mahdolliset toiminta-asetukset ja laitteen toimintatila.

1.1.2.1 Leikkuutekniikka

Tuote on päästötön, helppokäyttöinen ja energiaa säästävä. Säännöllisen leikkuun tekniikka parantaa ruohon laatua ja vähentää lannoitteiden käyttöä. Ruohon kerääminen ei ole tarpeen.

1.1.2.2 Latausaseman etsintä

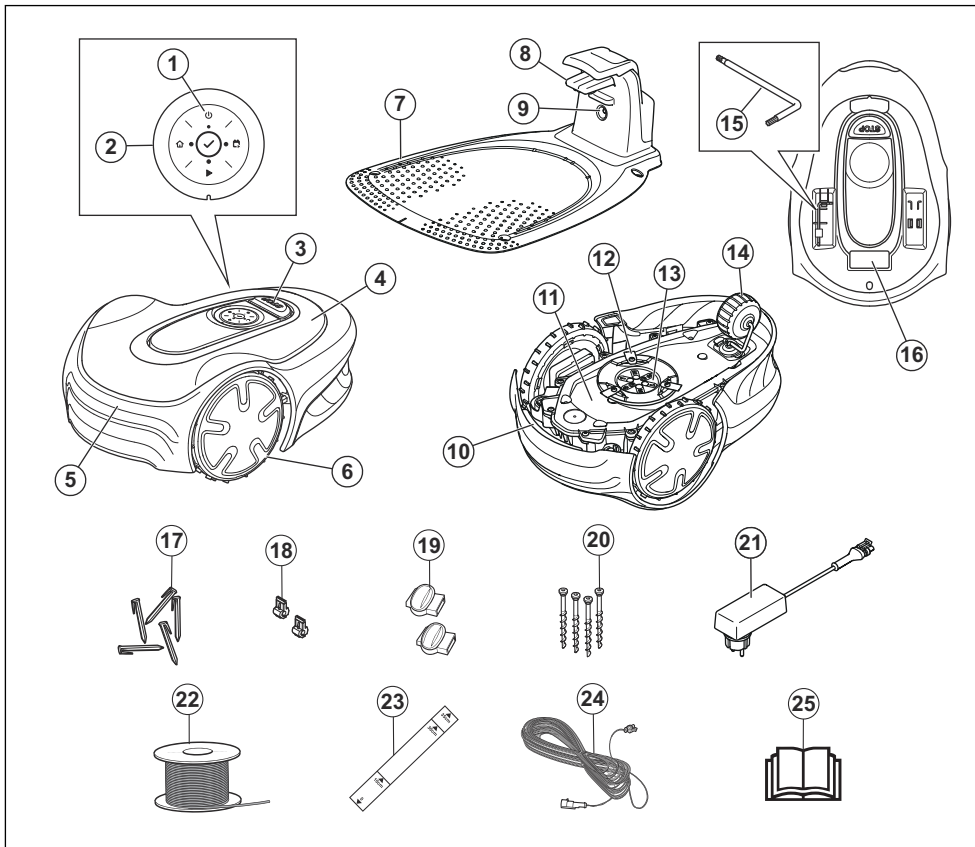
Laitte toimii siihen asti, kunnes akun varaus on vähissä. Sitten se seuraa hakukaapelia latausasemaan. Hakukaapeli vedetään latausasemasta esimerkiksi kohti työskentelyalueen ääripäätä tai kapean käytävän läpi. Hakukaapeli on yhdistetty rajakaapeliin, minkä ansiosta laite löytää latausaseman helpommin ja nopeammin.

1.1.2.3 GARDENA Bluetooth® App

Laitetta voidaan käyttää laitteen näppäimistöllä ja käyttämällä laitteen tehdasasetuksia.

Laitteen asetuksia voidaan säätää käyttämällä GARDENA Bluetooth® App -sovellusta. Laitetta voidaan kauko-ohjata lyhyen kantaman Bluetooth®-yhteydellä.

1.2 Laitteen kuvaus



- | | |
|--|---|
| 1. Virtapainike | 12. Leikkuujärjestelmä |
| 2. Näppäimistö | 13. Terälautanen |
| 3. Stop-painike | 14. Takapyörä |
| 4. Yläsuojus | 15. Kuusiokoloavain ¹ |
| 5. Kori | 16. Tyypikilpi ² |
| 6. Etupyörät | 17. Rajakaapelin kiinnikkeet |
| 7. Latausasema | 18. Rajakaapelin jatkoliitin |
| 8. Kosketuslevyt | 19. Kaapelin liittimet |
| 9. Latausaseman, rajakaapelin ja hakukaapelin toiminnan tarkastuksen merkivalo | 20. Latausaseman kiinnitysruuvit |
| 10. Kahva | 21. Virtalähde ³ |
| 11. Runko, joka sisältää elektronikan, akun ja moottorit | 22. Kaapeli raja- ja hakukaapelia varten |
| | 23. Rajakaapelin asentamista helpottava mitta (mitta irrotetaan pakkauksesta) |

¹ Sijaitsee laitteen rungossa yläsuojuksen toisella puolella.

² Sijaitsee laitteen rungossa yläsuojuksen toisella puolella.

³ Laitteen ulkonäkö voi vaihdella markkina-alueen mukaan.

24. Matalajännitekaapeli
25. Käyttöohjekirja ja pikaopas

1.3 Laitteen symbolit

Nämä symbolit ovat laitteessa. Tutustu niihin huolellisesti.



VAROITUS: Lue käyttöohjeet ennen laitteen käyttämistä.



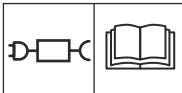
VAROITUS: Katkaise laitteesta virta, ennen kuin sitä nostetaan tai sille tehdään muita toimenpiteitä.



VAROITUS: Pidä turvallinen välimatka käynnissä olevaan laitteeseen. Pidä kätesi ja jalokasi poissa pyöriä terien läheisyydestä.



VAROITUS: Älä nouse laitteen päälle. Älä laita käsiä tai jalkoja laitteen läheisyyteen tai sen alle.



Käytä irrotettavaa virtalähdettä symbolin vieressä olevassa arvokilvessä määritetyllä tavalla.



Tämä laite täyttää sovellettavien EY-direktiivien vaatimukset.



Laitetta ei saa hävittää normaalin kotitalousjätteen mukana. Varmista, että laite kierrätetään paikallisten lakien määräämällä tavalla.



Matalajännitekaapelia ei saa lyhentää, pidentää tai yhdistää.

Älä käytä trimmeriä matalajännitekaapelin läheisyydessä. Ole varovainen trimmatessasi reunoja, joiden lähelle on asennettu kaapeleita.

1.4 Akun symbolit



Lue käyttöohjeet.



Älä hävitä akkua polttamalla äläkä altista akkua lämmönlähteelle.



Älä upota akkua veteen.

1.5 Käyttöoppaan yleiset ohjeet

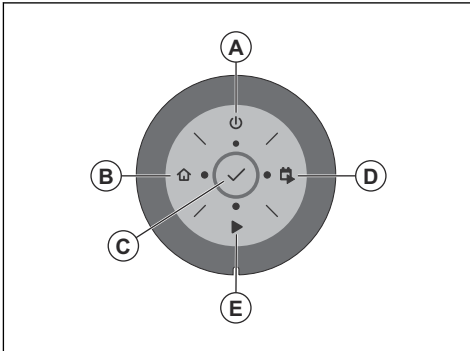
Käyttöohjeen käytön helpottamiseksi siinä käytetään seuraavaa merkintäjärjestelmää:

- **Kursivoitu** teksti on tekstiä, joka näkyy näytössä tai viittaa toiseen käyttöohjekirjan osioon.
- **Lihavoitu** teksti viittaa laitteen painikkeisiin.

1.6 Näppäimistö

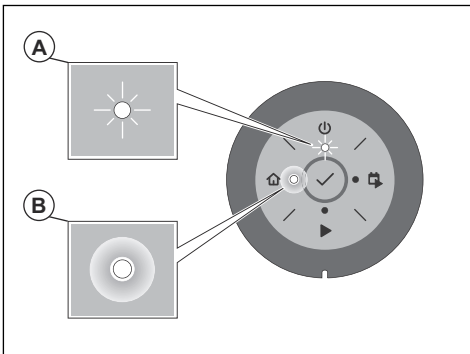
Valitse laitteen toimintatila käyttämällä laitteen näppäimistöä. Aseta toimintatila painamalla painiketta 1 tai 3 sekunnin ajan. Katso lisätietoja kohdasta *Toimintatilat sivulla 23*. Näppäimistön painikkeet vilkkuvilla valoilla ovat laitteen valittavissa olevat toimintatilat. Sinun on syötettävä laitteen PIN-koodi, ennen kuin voit valita toimintatilan.

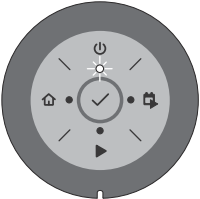
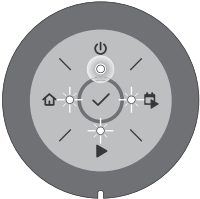
- Käynnistä ja sammuta laite **ON/OFF**-virtapainikkeella (A).
- Laite lähetetään latausasemaan **Pysäköi**-painikkeella (B).
- Valikoissa valitut asetukset vahvistetaan **OK**-painikkeella (C).
- Laite käynnistetään ja ajastus määritetään **Käynnistys/ajastus**-painikkeella (D). Ajastus alkaa määritettyä aikana joka päivä, ja laite on toiminnassa päiväkohtaisen enimmäisleikkuaajan verran.
- Laitteen käyttö aloitetaan **Käynnistä**-painikkeella (E).

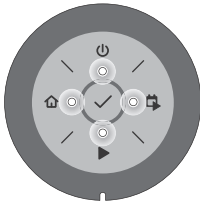
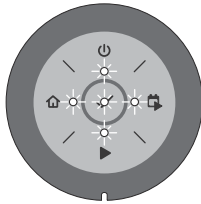
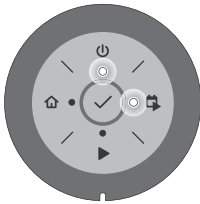
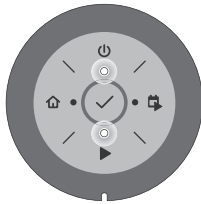
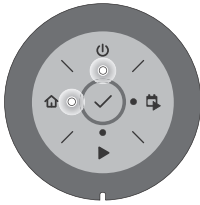
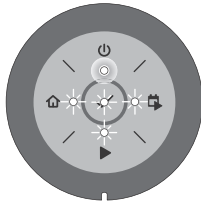


1.7 Näppäimistön LED-tilanilmaisin

Näppäimistön LED-tilanilmaisin näyttää laitteen tilan. LED-tilanilmaisimessa on kaksi valotilaa: vilkkuva valo (A) ja tasainen valo (B).



Valmiustila	Joutokäynti
	

<p>Odottaa PIN-koodia</p> 	<p>Väärä PIN-koodi</p> 
<p>Leikkaa asetetun <i>ajastuksen</i> mukaisesti</p> 	<p>Leikkaa joko toimintatilassa <i>Ohita ajastus</i> tai <i>Sivualue</i></p> 
<p><i>Pysäköity</i></p> 	<p>Virhe</p> 

2.1 Turvallisuustiedot

2.1.1 TÄRKEÄÄ. LUE HUOLELLISESTI ENNEN KÄYTTÖÄ. SÄILYTÄ MYÖHEMPÄÄ TARVETTA VARTEN

Käyttäjä on vastuussa muille ihmisille tai heidän omaisuudelleen aiheutuneista vahingoista ja muita ihmisiä tai heidän omaisuuttaan uhkaavista vaaroista.

Laitetta eivät saa käyttää henkilöt (lapset mukaan lukien), joiden fyysinen, aistinvarainen tai henkinen toimintakyky on alentunut (niin, että se voi vaikuttaa laitteen turvalliseen käyttämiseen). Laitetta eivät myöskään saa käyttää henkilöt, joilla ei ole riittävää kokemusta tai taitoja laitteen käyttöön, elleivät he ole saaneet ohjausta tai ohjeita heidän turvallisuudestaan vastaavalta henkilöltä.

Yli 8-vuotiaat lapset ja henkilöt, joiden fyysinen, aistinvarainen tai henkinen toimintakyky on alentunut tai joilla ei ole riittävää kokemusta tai taitoja laitteen käyttöön, saavat käyttää laitetta, mikäli he ovat saaneet ohjausta tai ohjeita laitteen turvallisesta käytöstä ja ymmärtävät siihen liittyvät vaarat. Paikalliset määräykset saattavat rajoittaa käyttäjän ikää. Lapset eivät saa puhdistaa tai huoltaa laitetta ilman valvontaa.

Älä koskaan kytke muuntajaa pistorasiaan, jos sen pistoke tai johto on vaurioitunut. Kuluneet tai vialliset johdot lisäävät sähköiskuvaaraa.

Lataa akku vain laitteen mukana toimitetussa latausasemassa. Virheellinen käyttö voi aiheuttaa sähköiskun, ylikuumenemisen tai syövyttävän nesteiden vuotamisen akusta. Jos akkunestettä pääsee vuotamaan, huuhtelee se vedellä tai neutraloivalla aineella. Jos akkunestettä joutuu silmiin, ota yhteys lääkäriin.

Käytä vain valmistajan suosittelemia alkuperäisakkuja. Laitteen turvallisuutta ei voida taata, jos siinä käytetään muita kuin alkuperäisiä akkuja. Älä käytä paristoja.

Laite on irrotettava verkkovirrasta ennen akun irrottamista.



VAROITUS: Väärin käytettynä laite voi olla vaarallinen.



VAROITUS: Tätä käytetään, jos käyttöohjeen noudattamatta jättämisestä voi seurata käyttäjän tai sivullisen vamma tai kuolema.



VAROITUS: Älä koskaan käytä tätä laitetta, jos työalueella on muita ihmisiä tai eläimiä. Varo erityisesti lapsia.



HUOMAUTUS: Tätä käytetään, jos käyttöohjeen noudattamatta jättämisestä voi seurata koneen, muiden materiaalien tai ympäristön vaurioituminen.

Huomautus: Tätä käytetään tietyissä tilanteissa tarvittavien lisätietojen antamiseen.



VAROITUS: Pidä kätesi ja jalkasi poissa pyörivien terien läheisyydestä. Älä koskaan laita käsiä tai jalkoja laitteen lähelle tai alle, kun se on käynnissä.

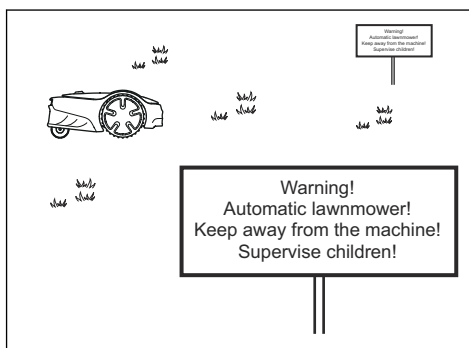
2.3 Turvallisuusohjeet käyttöä varten

2.3.1 Käytä

- Laitetta saa käyttää ainoastaan valmistajan suosittelemien laitteiden kanssa. Kaikki muut käyttötavat ovat epäasianmukaisia. Valmistajan käyttöä ja huoltoa koskevia ohjeita on noudatettava täsmällisesti.
- Jos laitetta käytetään julkisella alueella, sen työalueen ympärille on sijoitettava varoitusmerkkejä. Merkeissä on oltava seuraava teksti: **Varoitus! Automaattinen ruohonleikkuri! Pysy poissa laitteen tieltä! Valvo lapsia!**



VAROITUS: Loukkaantumis- tai onnettomuustilanteessa käänny lääkärin puoleen.



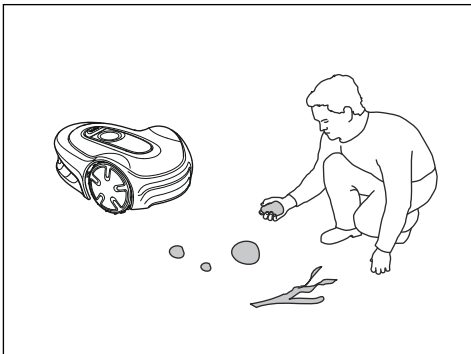
2.2 Turvallisuusmääritelmät

Varoituksia, huomioita ja huomautuksia käytetään, kun jotakin käyttöohjeen osaa halutaan erityisesti korostaa.

- Käytä pysäköintitilaa (katso *Pysäköinti sivulla 24*) tai sammuta laitteen virta, jos työalueella on muita, etenkin lapsia tai eläimiä. Laite kannattaa ohjelmoida toimimaan ajankohtana, jolloin alueella ei ole ketään. Katso kohta *Pysäköinti/Ajastus*

sivulla 24. Ota huomioon, että tietyt eläimet, kuten siilit, ovat aktiivisia yöaikaan. Laite saattaa vahingoittaa niitä.

- Älä asenna latausasemaa äläkä siihen kuuluvia lisävarusteita sijaintiin, jossa ne ovat syttyvän materiaalin alapuolella tai alle 60 cm:n etäisyydellä syttyvästä materiaalista sivusuunnassa. Älä asenna virtalähdettä helposti syttyvään ympäristöön. Toimintahäiriön sattuessa latausasema ja virtalähde voivat kuumentua, mistä aiheutuu tulipalon vaara.
- Laitetta saavat käyttää, huoltaa ja korjata ainoastaan henkilöt, jotka ovat täysin perehtyneet sen erikoisominaisuuksiin ja turvallisuusmääräyksiin. Lue käyttöohje huolellisesti ja varmista, että ymmärrät sen sisällön, ennen kuin alat käyttää laitetta.
- Laitteen alkuperäiseen rakenteeseen ei saa tehdä muutoksia. Kaikki muutokset tapahtuvat omalla vastuulla.
- Tarkista, ettei nurmikolla ole vieraita esineitä, kuten kiviä, oksia, työkaluja tai leluja. Terät voivat vaurioitua, jos ne osuvat esineisiin. Sammuta laite aina **ON/OFF**-virtapainikkeesta ennen tukoksen poistamista. Tarkista laite vaurioiden varalta, ennen kuin käynnistät sen uudelleen.



- Jos laitteessa ilmenee epätavallista tärinää. Sammuta laite aina **ON/OFF**-painikkeesta ja tarkista mahdolliset vauriot ennen kuin käynnistät laitteen uudelleen.
- Käynnistä laite ohjeiden mukaisesti. Kun laite on käynnissä, pidä kätesi ja jalkasi kaukana pyörivistä teristä. Älä koskaan laita käsiä tai jalkoja laitteen alle.
- Älä koskaan koske liikkuviin vaarallisiin osiin, kuten terälevyyn, ennen kuin osa on pysähtynyt kokonaan.
- Älä koskaan nosta tai kannaa laitetta, kun se on käynnissä.
- Älä anna laitetta sen toimintaa tuntemattomien henkilöiden käyttöön.

- Laitteen ei koskaan saa antaa törmätä ihmisiin tai eläimiin. Jos ihminen tai eläin on laitteen tiellä, leikkuri on pysäytettävä välittömästi. Katso kohta *Laitteen pysäyttäminen sivulla 25.*
- Älä aseta mitään esineitä laitteen tai sen latausaseman päälle.
- Älä käytä laitetta, jos sen suojus, terälevy tai kori on viallinen. Sitä ei saa myöskään käyttää, jos terät, ruuvit, mutterit tai kaapelit ovat viallisia. Älä koskaan yhdistä vaurioitunutta kaapelia tai koske vaurioituneeseen kaapeliin ennen kuin se on irrotettu verkkovirrasta.
- Älä käytä laitetta, jos sen **ON/OFF**-virtapainike ja **STOP**-painike eivät toimi.
- Katkaise aina laitteen virta **ON/OFF**-virtapainikkeesta, kun et aio käyttää laitetta. Laite voi käynnistyä vain, kun se on käynnistetty **ON/OFF**-virtapainikkeesta ja oikea PIN-koodi on annettu.
- GARDENA ei takaa laitteen täyttä yhteensopivuutta muiden langattomien järjestelmien, kuten kaukosäätimien, radiolähettimien, kuulolaitteiden, upotettujen sähköaitojen tai vastaavien kanssa.
- Maassa olevat metalliesineet (kuten vahvistettu betoni tai myrräverkot) voivat aiheuttaa laitteen pysähtymisen. Metalliesineet voivat aiheuttaa häiriöitä aluesignaaliin ja näin johtaa laitteen pysähtymiseen.
- Käyttö- ja säilytyslämpötila on 0–50 °C. Lataamisen lämpötila-alue on 0–45 °C. Liian korkeat lämpötilat voivat vahingoittaa laitetta.

2.3.2 Akkaturvallisuus



VAROITUS: Litiumioniakut voivat räjähtää tai aiheuttaa tulipalon, jos ne puretaan tai ne joutuvat oikosulkuun, altistuvat vedelle, tulelle tai korkeille lämpötiloille. Käsittele akkuja varoen, älä pura tai avaa akkuja tai vahingoita niitä sähköisesti tai mekaanisesti. Vältä säilyttämistä suorassa auringonpaisteessa.

Lisätietoja akusta on kohdassa *Akku sivulla 29*

2.3.3 Laitteen nostaminen ja siirtäminen



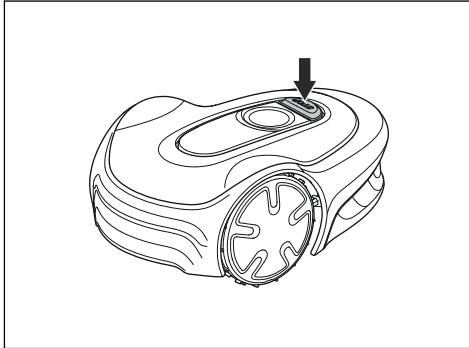
VAROITUS: Laitteen virta on sammutettava ennen nostamista. Laite on poissa käytöstä, kun **ON/OFF**-virtapainikkeen merkkivalo ei pala.



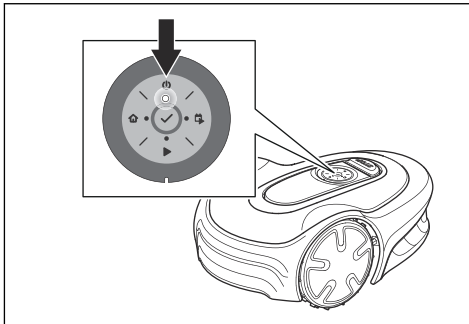
HUOMAUTUS: Älä nosta laitetta, kun se on pysäköitynä latausasemaan. Se voi vahingoittaa latausasemaa tai laitetta. Paina **STOP**-painiketta ja vedä laite latausasemasta ennen laitteen nostamista.

Laitteen siirtäminen turvallisesti pois työskentelyalueelta tai sen sisällä:

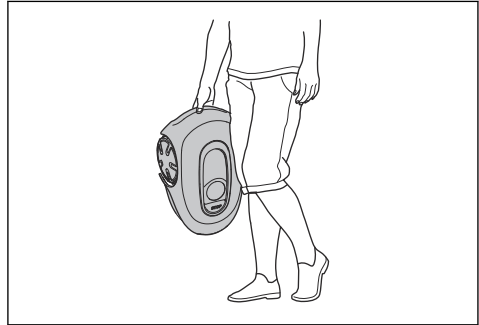
1. Pysäytä laite painamalla **STOP**-painiketta.



2. Sammuta laite painamalla **ON/OFF**-virtapainiketta kolmen sekunnin ajan.



3. Tarkista, että laite on poistettu käytöstä. Laite on poistettu käytöstä, kun **ON/OFF**-virtapainikkeen merkkivalo ei pala. Katso kohta *Näppäimistön LED-tilanilmaisimien sivulla 6*.
4. Kanna laitetta kahvasta siten, että teräslautanen osoittaa kehostasi pois päin.



2.3.4 Huolto



VAROITUS: Laitteen virta on sammutettava ennen huoltoa. Laite on poissa käytöstä, kun **ON/OFF**-virtapainikkeen merkkivalo ei pala.



VAROITUS: Irrota latausasema pistokkeesta ennen latausaseman tai kaapelin puhdistusta tai huoltoa.



HUOMAUTUS: Älä käytä laitteen puhdistamiseen painepesuria. Älä käytä puhdistamiseen liuotinta.

Tarkasta laite joka viikko ja vaihda vioittuneet tai kuluneet osat. Katso kohta *Huolto sivulla 27*.

2.3.5 Ukkosen sattuessa

Laitteen sähköosien ja latausaseman vahingoittumisriskin vähentämiseksi on suositeltavaa, että kaikki latausaseman kytkennät (muuntaja, rajakaapeli ja hakukaapeli) irrotetaan, jos on ukonilman mahdollisuus.

1. Merkitse kaapelit niiden uudelleen kytkemisen helpottamiseksi. Latausaseman liitännät on merkitty merkinnöillä R, L ja GUIDE.
2. Irrota kaikki liitetyt johdot ja muuntaja.
3. Kytke kaikki johdot ja muuntaja, kun ukkonen on ohi. Kytkennät on tärkeää tehdä täsmälleen oikein.

3 Asennus

3.1 Johdanto – Asennus

Lisätietoja asennuksesta ja ohjevideoita on kohdassa www.gardena.com.

Suosittellemme laiteohjelman päivittämistä ennen laitteen asentamista, jotta varmistetaan, että laitteessa on uusin laiteohjelma. Katso kohta *Laiteohjelman päivitykset sivulla 28*.



VAROITUS: Lue ja sisäistä turvallisuutta käsittelevä luku ennen laitteen asentamista.



HUOMAUTUS: Käytä alkuperäisiä varaosia ja asennusmateriaaleja.

3.2 Asennuksen keskeiset osat

Kokonaisuuteen kuuluvat seuraavat osat:

- Robottiruohonleikkuri, joka leikkaa nurmikon automaattisesti.
- Latausasema, jolla on kolme tehtävää:
 - Ohjaussignaalin lähettäminen rajakaapelia pitkin.
 - Ohjaussignaalin lähettäminen hakukaapelia pitkin siten, että laite voidaan ohjata tietyille etäisille alueille ja että se löytää takaisin latausasemalle.
 - Tuotteen lataaminen.
- Muuntaja, joka on kytketty latausasemaan ja 100–240 V:n pistorasiaan.
- Kaapeli, joka asennetaan työalueen ja sellaisten kohteiden ja kasvien ympärille, joihin laitteen ei haluta osuvan. Kaapelia käytetään sekä raja- että hakukaapelina.

3.3 Yleiset valmistelut



HUOMAUTUS: Nurmikolla olevat kuopat, joissa on vettä, saattavat vahingoittaa laitetta.

Huomautus: Lue Asennus-luku ennen asennuksen aloittamista. Asennus vaikuttaa laitteen toiminnan tehokkuuteen. Siksi on tärkeää suunnitella asennus huolellisesti.

- Tee työalueesta suunnitelma, joka sisältää kaikki esteet. Näin latausaseman, rajakaapelin ja hakukaapelin ihanteelliset sijainnit on helpompi hahmottaa.

- Merkitse suunnitelmaan latausaseman, rajakaapelin ja hakukaapelin paikka.
- Merkitse suunnitelmaan kohta, jossa hakukaapeli yhdistyy rajakaapeliin. Katso *Hakukaapelin asennus sivulla 18*.
- Täytä nurmikon kuopat.
- Leikkaa nurmikko ennen laitteen asentamista. Varmista, että nurmikon korkeus on enintään 4 cm.

Huomautus: Ensimmäisinä viikkoina asennuksen jälkeen melutaso nurmikon leikkuun aikana saattaa olla odotettua korkeampi. Kun laite on leikannut nurmikkoa jonkin aikaa, melutaso on paljon matalampi.

3.4 Kaapelien asennus

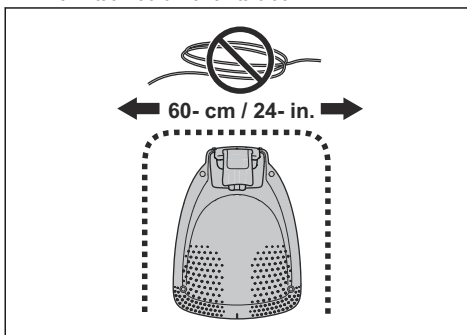
Voit kiinnittää kaapelit maahan kaapelikiinnittimillä tai asentaa ne maan sisään. Voit käyttää kumpaakin menetelmää samalla työalueella.



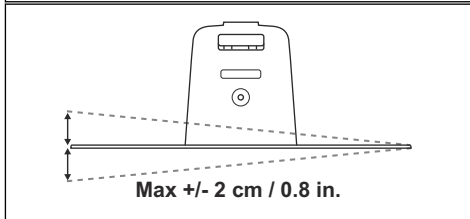
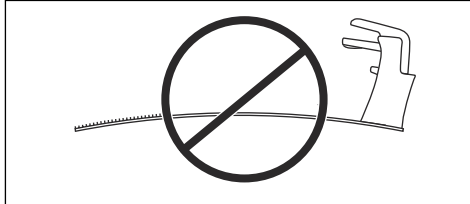
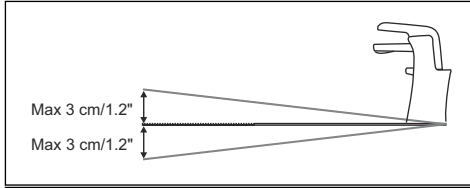
HUOMAUTUS: Jos käytät työalueella pintalimaajaa, kaiva rajakaapeli ja hakukaapeli maahan, jotta ne eivät vahingoitu.

3.4.1 Latausaseman paikan määrittäminen

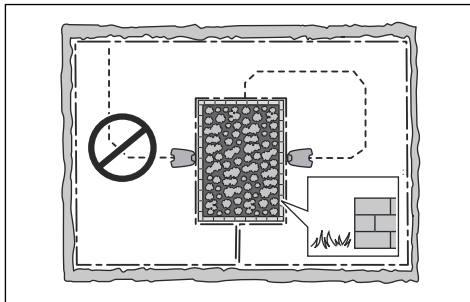
- Jätä latausaseman eteen vähintään 2 metriä avointa tilaa. Katso kohta *Hakukaapelin paikan määrittäminen sivulla 16*.
- Jätä latausaseman oikealle ja vasemmalle puolelle vähintään 30 cm avointa tilaa.



- Aseta latausasema lähelle pistorasiaa.
- Aseta latausasema tasaiselle alustalle.
- Latausaseman pohjalevy ei saa olla vääntynyt.



- Jos työskentelyalueella on kaksi osiota, joiden välissä on jyrkkä rinne, latausasema kannattaa sijoittaa alempaan osioon.
- Aseta latausasema paikkaan, jossa se on suojassa auringonvalolta.
- Jos latausasema asetetaan saarekkeelle, varmista, että hakukaapeli on yhdistetty saarekkeelle. Katso kohta *Saarekkeen tekeminen sivulla 15*.



3.4.2 Virtalähteen paikan määrittäminen



VAROITUS: Älä leikkaa tai pidennä matalajännitekaapelia. Sähköiskun vaara on olemassa.



HUOMAUTUS: Varmista, että laitteen terät eivät leikkaa matalajännitekaapelia.



HUOMAUTUS: Älä säilytä matalajännitekaapelia kelassa tai latausaseman pohjalevyn alla. Kela aiheuttaa latausaseman signaalihäiriötä.



- Aseta virtalähde paikkaan, jossa on katto ja jossa se suojassa auringonvalolta ja sateelta.
- Aseta virtalähde paikkaan, jossa on hyvä ilmanvaihto.
- Käytä vikavirtasuojakytkintä, jonka laukaisuvirta on enintään 30 mA, kun kytket virtalähteen pistorasiaan.

Eri pituisia matalajännitekaapeleita on saatavana lisävarusteena.

3.4.3 Rajakaapelin paikan määrittäminen



HUOMAUTUS: Rajakaapelin ja vesistöjen, rinteiden, jyrkänteiden tai julkisten teiden välissä on oltava vähintään 15 cm:n korkea este. Näin laite ei pääse vaurioitumaan.



HUOMAUTUS: Älä anna laitteen työskennellä soralla.



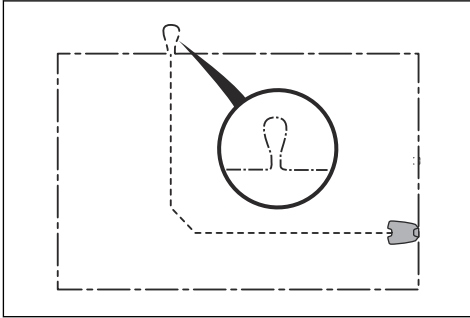
HUOMAUTUS: Älä tee jyrkkiä mutkia rajakaapelia asentaessasi.



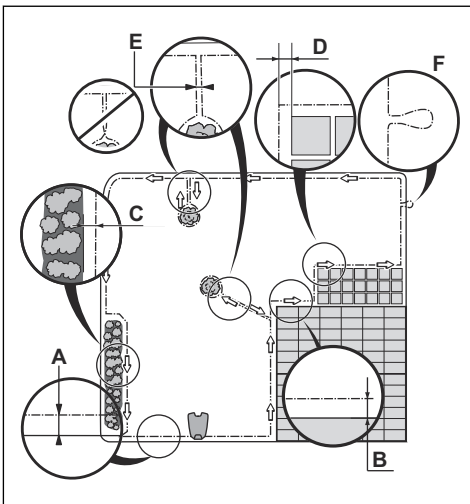
HUOMAUTUS: Huolettoman ja meluttoman käytön varmistamiseksi rajaa alueesta kaikki esteet, kuten puut, juuret ja kivet.

Rajakaapelin on kierrettävä työalueen ympäri. Laitteen sensorit tunnistavat lähestyvän rajakaapelin, ja laite vaihtaa suuntaa. Työalueen kaikkien osien on oltava enintään 15 m:n etäisyydellä rajakaapelista.

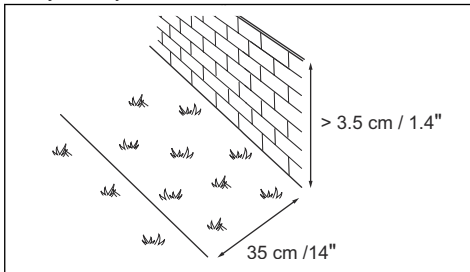
Hakukaapelin rajakaapeliin liittämisen helpottamiseksi on suositeltavaa muodostaa silmukka hakukaapelin liitäntäkohtaan. Tee silmukka noin 20 cm:stä rajakaapelia.



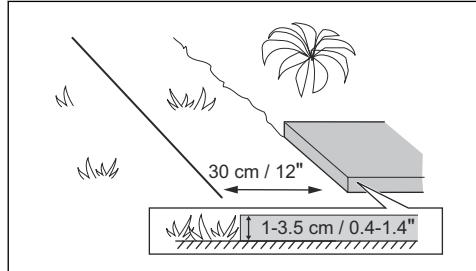
Huomautus: Tee työalueesta suunnitelma ennen raja- ja hakukaapeleiden asentamista.



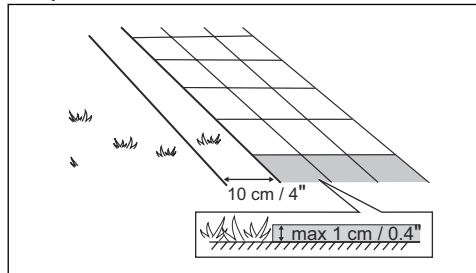
- Aseta rajakaapeli koko työalueen (A) ympärille. Mukauta rajakaapelin ja esteiden välinen etäisyys.
- Aseta rajakaapeli 35 cm:n (B) päähän esteestä, joka on yli 3.5 cm korkea.



- Aseta rajakaapeli 30 cm:n (C) päähän esteestä, joka on 1-3.5 cm korkea.



- Aseta rajakaapeli 10 cm:n (D) päähän esteestä, joka on alle 1 cm korkea.



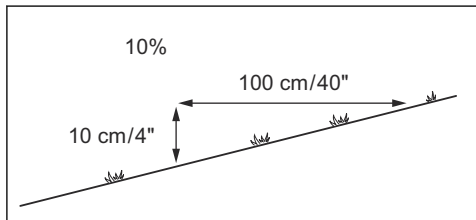
- Jos alueella on kivetty polku, joka on samalla tasolla nurmikon kanssa, aseta rajakaapeli kiveyksen alle.

Huomautus: Jos kiveys on vähintään 30 cm leveä, *Aja kaapelin yli*-toiminnon tehdasasetusta käyttämällä voit leikata koko kiveyksen vieressä olevan nurmikkoalueen. Katso kohta *Aja kaapelin yli*-toiminto sivulla 21.

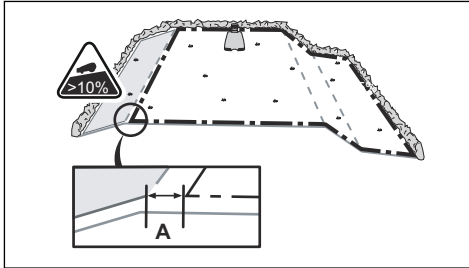
- Jos teet saarekkeen, aseta saarekkeelle menevä ja sieltä tuleva rajakaapeli lähelle toisiaan (E). Aseta kaapelit samaan kaapelikiinnikkeeseen. Katso kohta *Saarekkeen tekeminen* sivulla 15.
- Tee silmukka (F) kohtaan, jossa hakukaapeli yhdistyy rajakaapeliin.

3.4.3.1 Rajakaapelin asettaminen rinteeseen

Laitta voidaan käyttää 25%:n rinteissä. Liian kaltevat rinteet on rajattava leikkuualueesta rajakaapeleilla. Kaltevuus (%) on korkeus jaettuna pituudella. Esimerkki: $10 \text{ cm} / 100 \text{ cm} = 10\%$.



- Jos rinne työalueen sisäpuolella on jyrkempi kuin 25%, eristä rinne rajakaapelilla.
- Jos rinteeseen kaltevuus nurmikon ulkoreunassa on yli 10%, aseta rajakaapeli 20 cm:n / 8 tuuman (A) etäisyydelle reunasta.



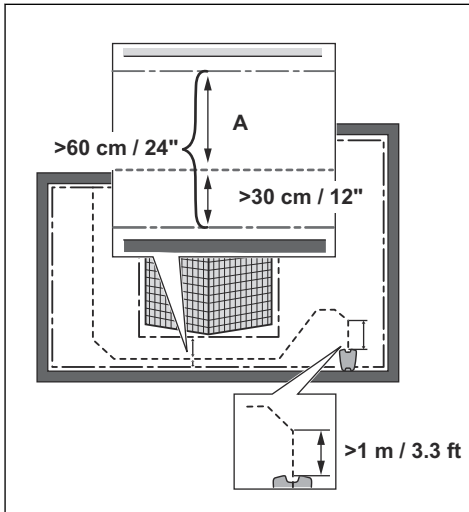
- Jos rinne on julkisen tien vieressä, aseta rinteeseen ulkoreunaan vähintään 15 cm:n pituinen este. Voit käyttää esteenä seinää tai aitaa.

3.4.3.2 Käytävät

Käytävä on alue, jonka kummallakin puolella on rajakaapeli ja joka yhdistää kaksi työaluetta. Rajakaapelin on oltava vähintään 60 cm:n etäisyydellä käytävän kummastakin ulkoreunasta.

Huomautus: Jos käytävä on alle 2 metriä leveä, asenna käytävään hakukaapeli.

Hakukaapelin ja rajakaapelin välinen suositeltava vähimmäisetäisyys on 30 cm. Laite kulkee aina hakukaapelin vasemmalla puolella latausasemaan päin katsottuna. Hakukaapelin vasemmalle puolelle on jätettävä mahdollisimman paljon vapaata tilaa (A).



3.4.3.3 Saarekkeen tekeminen



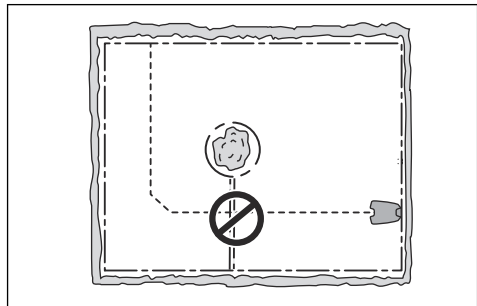
HUOMAUTUS: Älä aseta rajakaapelin osuutta kulkemaan ristiin toisen kanssa. Rajakaapelin osuuksien pitää kulkea rinnakkain.



HUOMAUTUS: Älä aseta hakukaapelia rajakaapelin yli.



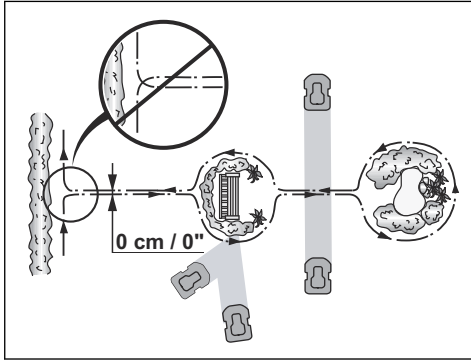
HUOMAUTUS: Eristä tai poista esteet, joiden korkeus on alle 15 cm. Eristä tai poista esimerkiksi kivien, puiden ja juurien kaltaiset esteet, jotka ovat hieman kaltevia. Näin laitteen terät eivät pääse vaurioitumaan.



Saareke tehdään eristämällä työalueen alueet rajakaapelilla. Suosittelemme eristämään kaikki työalueen kiinteät kohteet.

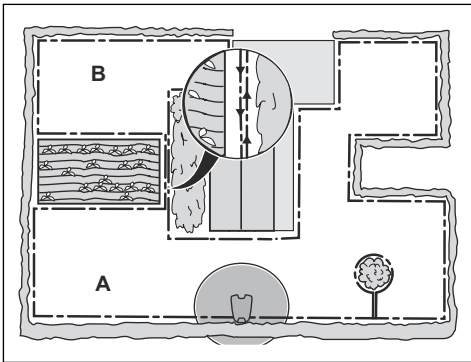
Jotkin esteet kestävät törmäystä. Tällaisia ovat esimerkiksi yli 15 cm:n korkeiset puut tai pensaat. Laite törmää esteeseen ja valitsee sitten uuden suunnan.

- Tee saareke viemällä rajakaapeli esteen luo ja sitten sen ympäri.
- Aseta yhteen rajakaapelin kaksi osuutta, jotka vievät saarekkeeseen ja sieltä pois. Tämä saa laitteen ajamaan kaapelin yli.
- Aseta rajakaapelin kaksi osuutta samaan keppiin.



3.4.3.4 Sivulueen tekeminen

Voit tehdä sivulueen (B), jos työalue sisältää kaksi aluetta, jotka eivät ole yhteydessä toisiinsa käytävällä. Työalue, jolla latausasema sijaitsee, on pääalue (A).



Huomautus: Laite on siirrettävä käsin pääalueelta sivulueelle.

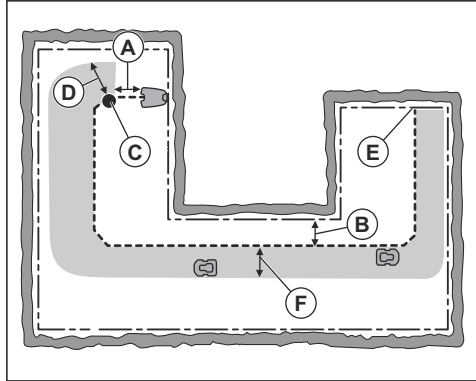
- Tee saarekke asettamalla rajakaapeli sivulueen (B) ympärille. Katso kohta *Saarekkeen tekeminen sivulla 15*.

Huomautus: Rajakaapelin on kierrettävä yhtenäisesti työalueen (A+B) ympäri.

Huomautus: Kun laite leikkaa nurmikkoa sivulueella, *Sivulue*-tilan pitää olla valittuna. Katso kohta *Sivulue sivulla 24*.

3.4.4 Hakukaapelin paikan määrittäminen

Vie hakukaapeli latausasemalta työalueen läpi ja kytkä se rajakaapeliin.

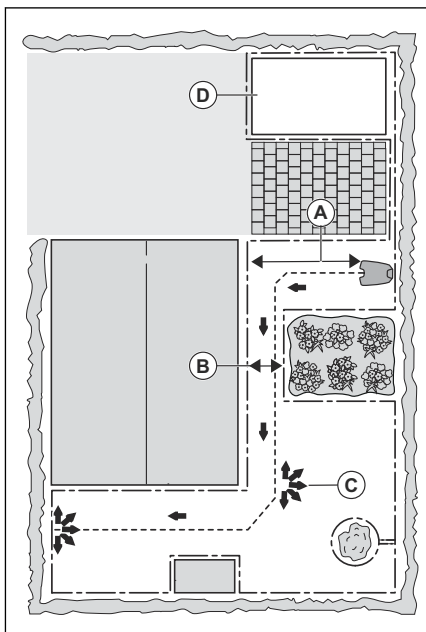


- Aseta hakukaapeli suoraan linjaan vähintään 1 metrin päähän latausaseman etuosasta (A).
- Aseta hakukaapeli vähintään 30 cm:n päähän rajakaapeliin (B).
- Käynnistyspiste (C). Katso kohta *Käynnistyspiste sivulla 21*.
- Vähimmäisetäisyys 60 cm kohtisuoraan hakukaapeliin (D).
- Hakukaapelin ja rajakaapelin liitäntäkohta (E).
- Hakukaapelin käytävä (F). Laite kulkee aina hakukaapelin vasemmalla puolella latausasemaan päin katsottuna. Hakukaapelin vasemmalle puolelle on jätettävä mahdollisimman paljon vapaata tilaa. Hakukaapelin käytävä voi olla enintään 1.2 m.

Huomautus: Laite kulkee aina hakukaapelin käytävän sisällä, mutta se vaihtelee etäisyyttä hakukaapeliin.

3.4.5 Esimerkkejä työalueesta

- Jos latausasema asetetaan pienelle alueelle (A), varmista, että etäisyys rajakaapeliin on vähintään 2 metriä latausaseman etuosasta.
- Jos työalueella on käytävä (B), eikä hakukaapelia ole asennettu, rajakaapeliin välinen vähimmäisetäisyys on 2 m. Jos hakukaapeli on asennettu kulkemaan käytävän läpi, rajakaapeliin välinen vähimmäisetäisyys on 60 cm. Käytä *CorridorCut*-toimintoa tämän käytävän leikkaamiseen, katso *Aluekattavuus ja CorridorCut sivulla 20*.
- Jos työalueella on alueita, joita yhdistävät kapeat käytävät (B), voit asettaa laitteen ensin seuraamaan hakukaapelia ja sitten irtautumaan siitä tietyn matkan (C) jälkeen. Asetuksia voi muuttaa kohdassa *Aluekattavuus ja CorridorCut sivulla 20*.
- Jos työalue sisältää sivulueen (D), katso *Sivulue sivulla 24*. Aseta laite sivulueelle ja valitse *Sivulue-tila*.



3.5 Laitteen asennus

3.5.1 Asennustyökalut

- Vasara/muovinuija: keppien maahanlyöntiin.
- Reunaleikkuri tai suorateräinen lapio: rajakaapelin kaivamiseen maahan.
- Yhdistelmäpihdit: rajakaapelin leikkuuseen ja liittinten yhteen puristamiseen.
- Siirtopihdit: liittinten yhteen puristamiseen.

3.5.2 Latausaseman asennus



VAROITUS: Noudata kansallisia sähköturvallisuutta koskevia säädköksiä.



VAROITUS: Laitetta saa käyttää vain GARDENAn toimittaman virtalähteen kanssa.



VAROITUS: Älä aseta virtalähdettä korkeudelle, jolla se saattaa upota veteen. Älä aseta virtalähdettä maahan.



VAROITUS: Älä koteloi virtalähdettä. Kondensoitunut vesi voi vahingoittaa virtalähdettä ja lisätä sähköiskun vaaraa.



VAROITUS: Sähköiskun vaara. Asenna vikavirtasuojakytkin, jonka laukaisuvirta on enintään 30 mA, kun kytket virtalähteen pistorasiaan. Koskee Yhdysvaltoja/Kanadaa. Jos virtalähde on asennettu ulos: Sähköiskun vaara. Asennus vain suojattuun A-luokan vikavirtasuojakatkaisimilla varustettuun pistorasiaan (RCD), jonka suojus on säänkestävä riippumatta siitä onko pistotulpan suojus kiinnitetty vai ei.



HUOMAUTUS: Älä tee latausaseman pohjalevyn lisää reikiä.



HUOMAUTUS: Älä laita jalkojasi latausaseman aluslevyn päälle.



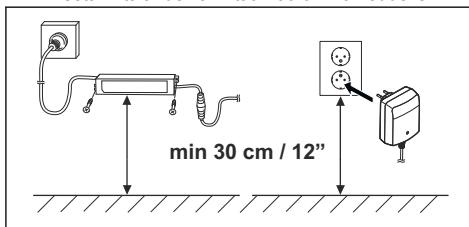
VAROITUS: Virtajohdon ja jatkojohdon on oltava työskentelyalueen ulkopuolella, jotta ne eivät vaurioidu.

Kun kytket virtalähteen verkkoon, käytä vain pistorasiaa, johon on liitetty vikavirtasuojakytkin.

1. Lue ja sisäistä latausaseman sijoittelua koskevat ohjeet. Katso *Latausaseman paikan määrittäminen sivulla 12*.
2. Aseta latausasema valitulle alueelle.

Huomautus: Älä kiinnitä latausasemaa maahan ruuveilla, ennen kuin hakukaapeli on asennettu. Katso kohta *Hakukaapelin asennus sivulla 18*.

3. Kytke matalajännitekaapeli latausasemaan.
4. Aseta virtalähde vähintään 30 cm korkeudelle.



5. Liitä virtajohto 100–240 voltin pistorasiaan.

Huomautus: Laitteen voi ladata, kun latausasema on kytketty. Aseta laite latausasemaan, kun raja- ja hakukaapelia asennetaan. Aloita laitteen lataaminen käynnistämällä laite. Katso kohta *ON/OFF-virtapainikkeen käyttäminen sivulla 23*. Älä määritä mitään laitteen asetuksia ennen kuin asennus on valmis.

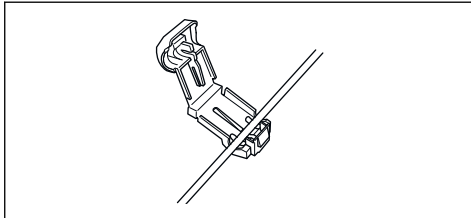
6. Kiinnitä matalajännitekaapeli maahan kaapelikiinnittimillä tai upota kaapeli maahan. Katso kohta *Kaapelin sijoittaminen paikalleen kepeillä sivulla 19* tai *Rajakaapelin tai hakukaapelin kaivaminen maahan sivulla 19*.
7. Kytke kaapelit latausasemaan, kun raja- ja hakukaapelin asennus on valmis. Katso kohdat *Rajakaapelin asennus sivulla 18* ja *Hakukaapelin asennus sivulla 18*.
8. Kiinnitä latausasema maahan mukana toimitetuilla ruuveilla, kun hakukaapeli on asennettu. Katso kohta *Hakukaapelin asennus sivulla 18*.

3.5.3 Rajakaapelin asennus

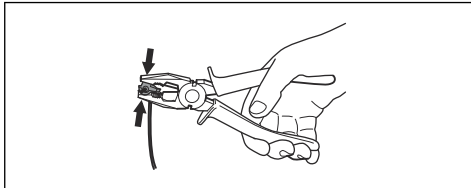


HUOMAUTUS: Älä säilytä ylimääräistä kaapelia kelassa. Kela aiheuttaa häiriöitä laitteessa.

1. Aseta rajakaapeli koko työalueen ympärille. Aloita ja päätä asennus latausaseman takana.
2. Avaa liitin ja aseta rajakaapeli liittimeen.



3. Sulje liitin pihdeillä.



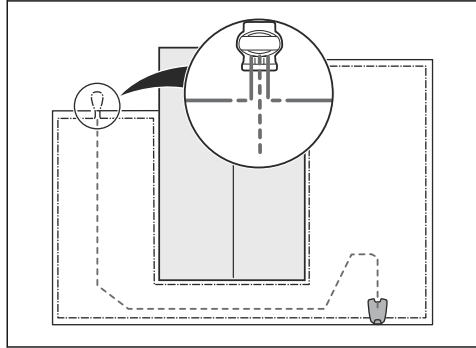
4. Leikkaa rajakaapeli 1-2 cm päästä kunkin liittimen yläpuolelta.
5. Paina oikeanpuoleinen liitin latausaseman kosketinnastaan, jossa on merkintä "R".
6. Paina vasemmanpuoleinen liitin latausaseman kosketinnastaan, jossa on merkintä "L".

3.5.4 Hakukaapelin asennus



HUOMAUTUS: Parikaapelit tai eristysteipillä eristetty ruuvijakorasias eivät ole kelvollisia liitoksia. Maan kosteus hapettaa johtimia ja johtaa ennen pitkää virtapiiriin katkeamiseen.

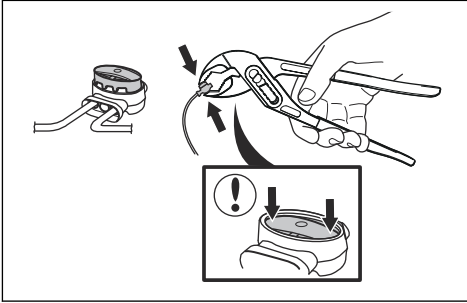
1. Avaa liitin ja aseta kaapeli liittimeen.
2. Sulje liitin pihdeillä.
3. Leikkaa kaapeli 1-2 cm / 0.4-0.8 in. päästä kunkin liittimen yläpuolelta.
4. Työnnä hakukaapeli latausaseman pohjalevyn aukon läpi.
5. Paina liitin latausaseman kosketinnastaan, jossa on merkintä "G".
6. Irrota latausasema pistorasiasta.
7. Aseta hakukaapelin pää rajakaapelin silmukkaan.
8. Katkaise rajakaapeli katkaisupihdeillä.
9. Kytke hakukaapeli rajakaapeliin liittimen avulla.



- a) Aseta rajakaapelin kaksi päätä ja hakukaapelin pää liittimeen.

Huomautus: Varmista, että kaapeleiden päät ovat näkyvissä liittimen läpinäkyvässä kohdassa.

- b) Kiinnitä kaapelit liittimeen puristamalla pihdeillä liittimen kansi liittimeen.



10. Kiinnitä hakukaapeli maahan kaapelikiinnikkeillä tai upota se maahan. Katso kohta *Kaapelin sijoittaminen paikalleen kepeillä sivulla 19* tai *Rajakaapelin tai hakukaapelin kaivaminen maahan sivulla 19*.
11. Kytke latausasema pistorasiaan.

3.6 Kaapelin sijoittaminen paikalleen kepeillä



HUOMAUTUS: Varmista, että kepit pitävät rajakaapelin ja hakukaapelin maata vasten.



HUOMAUTUS: Jos nurmikkoa leikataan liian pienellä leikkuukorkeudella heti asennuksen jälkeen, kaapelin eristeisiin voi tulla vaurioita. Eristevauriot aiheuttavat kaapelimurtumia vasta useiden viikkojen tai kuukausien kuluttua.

1. Aseta rajakaapeli ja hakukaapeli maahan.
2. Aseta kepit enintään 100 cm päähän toisistaan.
3. Kiinnitä kepit maahan vasaralla tai muovinujjalla.

Huomautus: Nurmi kasvaa muutamassa viikossa niin, että kaapeli ei ole enää näkyvässä.

3.7 Rajakaapelin tai hakukaapelin kaivaminen maahan

- Tee maahan ura reunaleikkurilla tai suoralla lapiolla.
- Aseta rajakaapeli tai hakukaapeli maahan 1-20 cm syvyyteen.

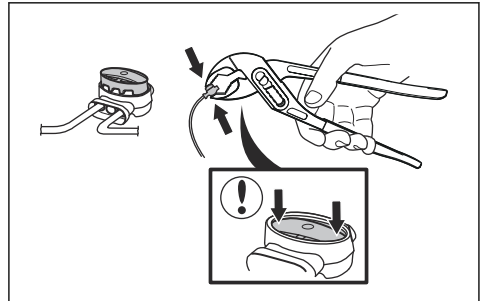
3.8 Rajakaapelin tai hakukaapelin pidentäminen

Huomautus: Pidennä rajakaapelia tai hakukaapelia, jos se on liian lyhyt työalueelle. Käytä vain alkuperäisiä varaosia, kuten liittimiä.

1. Irrota latausasema pistorasiasta.
2. Leikkaa rajakaapeli tai hakukaapeli päätyleikkurilla kohdasta, johon haluat asentaa jatkopalan.
3. Lisää kaapelia kohtaan, johon haluat asentaa jatkopalan.
4. Aseta rajakaapeli tai hakukaapeli paikalleen.
5. Laita kaapelin päät liittimeen.

Huomautus: Varmista, että rajakaapelin tai hakukaapelin päät ovat näkyvässä liittimen läpinäkyvässä kohdassa.

6. Kiinnitä kaapelit liittimeen puristamalla pihdeillä liittimen kansi liittimeen.

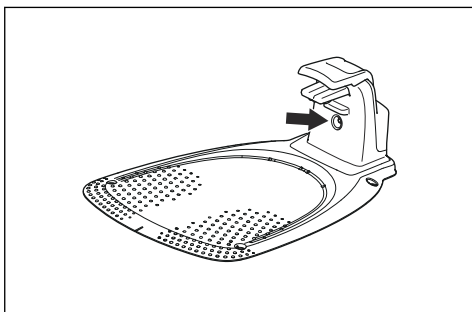


7. Aseta rajakaapeli tai hakukaapeli paikalleen kaapelikiinnikkeillä.
8. Kytke latausasema pistorasiaan.

3.9 Laitteen asentamisen jälkeen

3.9.1 Latausaseman silmämääräinen tarkastus

1. Varmista, että latausaseman LED-merkkivalo palaa vihreänä.



2. Jos LED-merkkivalo ei pala vihreänä, tarkasta asennus. Katso kohdat *Latausaseman merkkivalo sivulla 36* ja *Latausaseman asennus sivulla 17*.

3.10 Laitteen asetusten tekeminen

Kaikki laitteen asetukset voidaan määrittää GARDENA Bluetooth® App -sovelluksessa. Toimintoihin on määritetty tehdasasetukset, jotka sopivat useimmille työalueille, mutta asetuksia voidaan mukauttaa kullekin työalueelle sopivaksi.

3.10.1 GARDENA Bluetooth® App -sovelluksen lataaminen ja laiteparin muodostaminen

GARDENA Bluetooth® App on ilmainen mobiililaitesovellus. GARDENA Bluetooth® App -sovellusta käytetään laitteen asetusten määrittämiseen ja sen käyttöön. Lyhyen kantaman toimintaa laitteen kanssa kutsutaan nimellä Bluetooth®. Kun laitepari laitteen ja sovelluksen välillä on vahvistettu, voit käyttää valikoita ja toimintoja niin kauan, kuin olet lyhyen matkan päässä ruohonleikkurista (Bluetooth®-yhteyden kantomatalla).

1. Lataa GARDENA Bluetooth® App mobiililaitteeseesi.
2. Sammuta laite ja käynnistä se sitten uudelleen.
3. Muodosta laitepari GARDENA Bluetooth® App -sovelluksen ja laitteen välille.

Huomautus: Bluetooth®-laitteparin muodostustila on aktiivinen 3 minuutin ajan.

4. Syötä PIN-koodi. Katso kohta *PIN-koodi sivulla 22*.

3.10.2 Ajastusasetusten tekeminen



Voit määrittää ajastuksen kolmella tavalla:

- Voit määrittää työalueen koon GARDENA-ajastusavustimessa, jolloin ajastamisen ohjaus näyttää sopivan ajastuksen.
- Voit määrittää tai säätää ajastusta manuaalisesti käyttämällä manuaalista ajastusta.
- Voit määrittää **Käynnistys/ajastus**-painikkeella päivakohtaisen ajastuksen, joka alkaa tiettyyn aikaan joka päivä, jolloin laite leikkaa päivakohtaisen enimmäisleikkuaajan verran. Katso kohta *Laitteen asettaminen toimimaan pääalueella ja päivakohtaisen ajastuksen määrittäminen sivulla 23*.



HUOMAUTUS: Älä leikkaa nurmikkoa enemmän kuin on tarpeen laitteen ja nurmikon kulumisen estämiseksi.

3.10.2.1 Arvioi tarvittava käyttöaika

Jos työalue on laitteen enimmäiskapasiteettia pienempi, ajastusta on käytettävä nurmikon ja laitteen kulumisen pienentämiseksi. Laitteella on joka päivä enimmäisleikkuaika. Voit määrittää laitteen käyttöajan ajastuksessa. Käyttöaika sisältää leikkaamisen, etsimisen ja lataamisen. Käyttöaika voi vaihdella monista syistä, kuten työalueen muodosta, ruohon kasvusta ja akun iästä. Kun laite on ollut toiminnassa päivittäisen enimmäisleikkuaajan verran, *Päivän leikkaukset suoritettu*-viesti näkyy sovelluksen näytössä.

Alla olevassa taulukossa on esitetty suositellut käyttöajat joillekin työalueille. Jos tulos ei ole tyydyttävä, lisää käyttöaika.

Alue, m ²	Suosittelu käyttöaika, h
250	4-5
500	10-11

3.10.3 Aluekattavuus ja CorridorCut

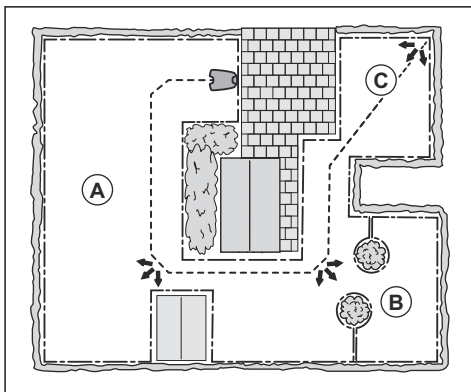
Jos työalueella on alueita, joita yhdistää kapea käytävä, *Aluekattavuus* ja *CorridorCut*-toiminnot auttavat pitämään leikkuujäljen hyvänä pihan kaikissa osissa. *Aluekattavuus*-toiminnon avulla laite ohjataan työalueen etäisiin osiin. *CorridorCut*-toimintoa käytetään kapeiden käytävien leikkaamiseen. Näiden toimintojen käyttö edellyttää hakukaapelin asentamista. Etäalueita voi määrittää enintään kolme.

Aluekattavuus-toiminnolla laite seuraa ensin hakukaapelia ja poistuu sitten sen viereltä tietyn matkan päässä ja alkaa leikata nurmikkoa.

Alue A, noin 50 %

Alue B, noin 30 %

Alue C, noin 20 %



CorridorCut-toiminto soveltuu kapeiden, 60 cm – 1.5 m levyisten käytävien leikkaamiseen. Laite liikkuu kuviossa koko käytävän leveydellä. Laite käynnistää *CorridorCut*-toiminnon määritetyllä etäisyydellä latausasemasta. Kun laite saavuttaa kapean käytävän lopun, laite jatkaa ja leikkaa nurmikon normaalisti.

Huomautus: Jotta kapeassa käytävässä oleva ruoho ei kuluisi, GARDENA suosittelee asettamaan *CorridorCut*-toiminnolle alhaisen prosenttiluvun.

Jos tehdasasetukset ovat käytössä, laite seuraa hakukaapelia 20 prosenttia leikkuaajasta 99 metriä tai kunnes laite saavuttaa yhtymäkohdan rajakaapeliin. Muina aikoina laite aloittaa leikkaamisen lähtöpisteestä. Tehdasasetuksissa *CorridorCut* ei ole käytössä.

3.10.4 Aja kaapelin yli -toiminto

Laitteen etuosa liikkuu aina rajakaapelin yli määritetyn matkan verran. Sitten laite liikkuu taaksepäin ja muuttaa suuntaa. Tehdasasetus on 32 cm. Voit valita etäisyydeksi 20–40 cm.

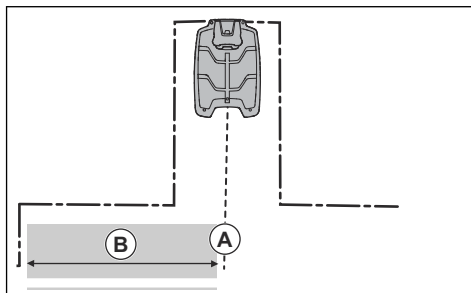
Huomautus: Jos muutat *Aja kaapelin yli* -asetuksen etäisyyttä, etäisyys muuttuu rajakaapelia pitkin kaikissa työalueen osissa.

3.10.5 Käynnistyspiste

Tällä toiminnolla määritetään se, kuinka kauas laite ajaa hakukaapelia pitkin latausasemasta ennen työskentelyn aloittamista. Tehdasasetus on 60 cm.

Huomautus: Laite seuraa hakukaapelia latausasemasta käynnistyspisteeseen. Pidä mahdollisimman lyhyt etäisyys käynnistyspisteeseen, jotta nurmikolle ei pääse muodostumaan uria.

Jos latausasema sijoitetaan pieneen tilaan, kuten esimerkiksi kukkapenkkin väliin, määritä lähtöpiste kohtaan, jossa etäisyys rajakaapeliin on vähintään 60 cm.



A) Käynnistyspiste

B) Vähimmäisetäisyys 60 cm (kohtisuoraan hakukaapelistä).

3.10.6 SensorControl



SensorControl säättää leikkuaikaa automaattisesti ruohon kasvun mukaan. Laite ei saa työskennellä ajastusasetuksia pidempään. Voit määrittää, kuinka usein laite leikkaa ruohoa, kun käytät *SensorControl*-sensoriohjausta. Käytettävissä on kolme taajuustasoa: *Alhainen*, *keskitaso* ja *korkea*. Mitä korkeampi taajuus on, sitä herkempi laite on ruohon kasvuille. Jos siis ruohon kasvu on voimakasta, laite saa toimia pidempään.

Huomautus: Kun *SensorControl* on käytössä, *SensorControl*-sensoriohjaukselle kannattaa antaa mahdollisimman paljon käyttöaikaa. Älä rajoita ajastusta enempää kuin on tarpeen. Tarkista myös, että terälevy on puhdas ja että terät ovat hyvässä kunnossa.

Ajastusasetukset määrittävät päivän ensimmäisen käytön. Yhden täyden leikkuajakson jälkeen *SensorControl* valitsee, jatketaanko laitteen käyttöä. Tämä toiminto on tehdasasetuksien mukaan poissa käytöstä.

Huomautus: *SensorControl* nollautuu, jos laite pysähtyy yli 50 tunniksi tai jos *kaikki käyttäjäasetukset nollataan*. *Ajastusasetusten nollaaminen* ei vaikuta *SensorControl*-sensoriohjaukseen.

3.10.7 Vältä törmäystä GARDENA-latausaseman suojaan

Jos olet asentanut GARDENA-latausaseman suojan⁴, laitteen ja latausaseman suojan kuluminen vähenee, kun valitset *Vältä törm. katokseen*. Tämä toiminto on tehdasasetuksien mukaan poissa käytöstä.

Huomautus: Jos *Vältä törm. katokseen* on valittuna, nurmikkoa voi jäädä leikkaamatta latausaseman luota.

3.10.8 ECO-tila

Jos *ECO-tila* on käytössä, se sammuttaa rajakaapelin, hakukaapelin ja latausaseman signaalit, kun laite on pysäköitynä tai latautuu. Tämä toiminto on tehdasasetuksien mukaan poissa käytöstä.

Huomautus: *ECO-tila* säästää energiaa ja estää häiriöitä muille laitteille, esimerkiksi kuulolaitteille tai autotalliin oville.

Huomautus: Voit käynnistää laitteen manuaalisesti työalueella painamalla **STOP**-painiketta ennen laitteen poistamista latausasemasta. Muuten laitetta ei voi käynnistää työalueella.

3.10.9 Pakkassensori

Nurmikko on erityisen herkkä kulumiselle, jos se on kuuran peitossa. Jos *pakkassensori* on käytössä, laite ei saa alkaa leikata ruohoa, jos lämpötila on alle 5 °C. Tämä toiminto on tehdasasetuksien mukaan poissa käytöstä.

Huomautus: Pakkassensori sijaitsee rungon sisällä, ja se voi toimia viiveellä ympäristön lämpötilaan verrattuna.

3.10.10 Uusi alueignaali

Aluesignaali on valittu satunnaisesti ainutkertaisen linkin luomiseksi laitteen ja latausaseman välille. Harvinaisissa tapauksissa, kuten jos kahdella lähekkäisellä asennuksella on hyvin samankaltainen signaali, on luotava uusi signaali. Aseta laite latausasemaan ennen uuden aluesignaalin luontia.

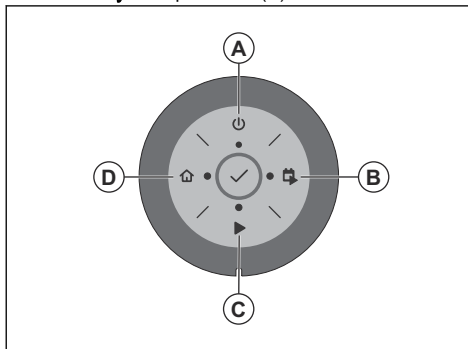
3.10.11 PIN-koodi

PIN-koodi on näppäimistön neljän painikkeen yhdistelmä.

Huomautus: ON/OFF-, Pysäköi-, Käynnistä- ja Käynnistys/ajastus-painikkeille voidaan määrittää PIN-koodi.

3.10.11.1 Oletus-PIN-koodin antaminen

1. Paina **ON/OFF**-virtapainiketta (A).
2. Paina **Käynnistys/ajastus**-painiketta (B).
3. Paina **Käynnistä**-painiketta (C).
4. Paina **Pysäköi**-painiketta (D).



Huomautus: PIN-koodin voi muuttaa GARDENA Bluetooth® -sovelluksessa.

3.10.12 Nollaa käytt. asetukset

Tällä toiminnolla voit nollata käyttäjäasetukset.

Huomautus: *PIN-koodia, aluesignaalia ja viestejä* ei nollata, kun valitset *Nollaa käytt. asetukset*.

⁴ Saatavana lisävarusteena

4 Käyttö

4.1 ON/OFF-virtapainikkeen käyttäminen



VAROITUS: Lue turvaohjeet huolellisesti ennen kuin käynnistät laitteen.

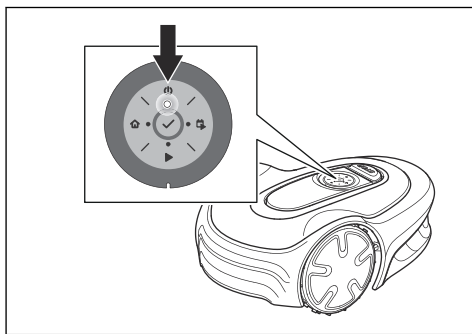


VAROITUS: Pidä kädet ja jalat poissa pyörivien terien läheisyydestä. Älä laita käsiä tai jalkoja laitteen lähelle tai alle, kun laite on käynnissä.



VAROITUS: Älä koskaan käytä tätä laitetta, jos työalueella on muita ihmisiä tai eläimiä. Varo erityisesti lapsia.

- Käynnistä laite painamalla **ON/OFF**-virtapainiketta kolmen sekunnin ajan. Laite on käynnissä, kun näppäimistön merkkivalo palaa.
- Sammuta laite painamalla **ON/OFF**-virtapainiketta kolmen sekunnin ajan.
- Laite on virransäästötilassa, jos merkkivalo vilkkuu. Käynnistä laite painamalla **ON/OFF**-virtapainiketta kolmen sekunnin ajan.



4.1.1 Merkkivalo

Näppäimistön merkkivalot osoittavat laitteen toimintatilan. Katso lisätietoja kohdasta *Näppäimistön LED-tilanilmäisin sivulla 6*.

4.2 Laitteen käynnistäminen

1. Paina **ON/OFF**-virtapainiketta 3 sekunnin ajan.
2. Syötä PIN-koodi näppäimistöllä. Katso kohta *PIN-koodi sivulla 22*.
3. Valitse haluamasi toimintatila ja vahvista. Katso kohta *Toimintatilat sivulla 23*.

Huomautus: Ensimmäisinä viikkoina asennuksen jälkeen melutaso nurmikon leikkuun aikana saattaa olla odotettua korkeampi. Kun laite on leikannut nurmikkoa jonkin aikaa, melutaso on paljon matalampi.

4.3 Toimintatilat

Käytettävissä ovat seuraavat toimintatilat:

- *Pääalue*
- *Sivualue*
- *Pysäköinti*
- *Pysäköinti/Ajastus*
- *Ohita ajastus*
- *Pisteleikkaus*

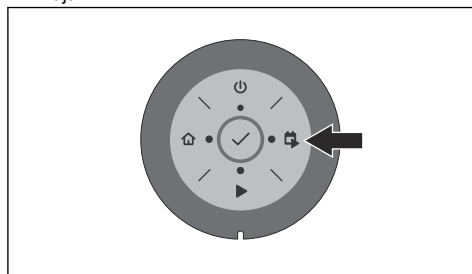
4.3.1 Pääalue

Pääalue on normaali toimintatila, jossa laite leikkaa ja lataa automaattisesti.

4.3.1.1 Laitteen asettaminen toimimaan pääalueella

Asetus voidaan määrittää sovelluksen koontinäytössä tai laitteen näppäimistöllä:

1. Paina **STOP**-painiketta.
2. Paina **Käynnistys/ajastus**-painiketta 1 sekunnin ajan.



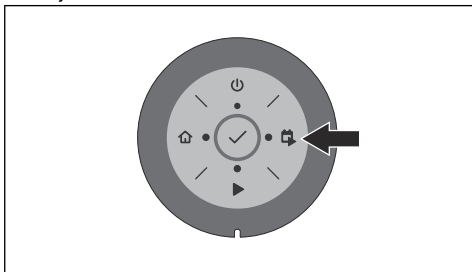
3. Paina **OK**-painiketta.

Huomautus: Jos ajastusta ei ole, asetetaan päiväkohtainen ajastus. Ajastus alkaa määritettyä aikana joka päivä, ja laite on toiminnassa päiväkohtaisen enimmäisleikkuaajan verran.

4.3.1.2 Laitteen asettaminen toimimaan pääalueella ja päiväkohtaisen ajastuksen määrittäminen

Voit määrittää ajastuksen, joka alkaa kyseisenä ajankohtana joka päivä ja leikkaa laitteen päiväkohtaisen enimmäisleikkuaajan verran. Asetus voidaan määrittää sovelluksen koontinäytössä tai laitteen näppäimistöllä:

1. Paina **STOP**-painiketta.
2. Paina **Käynnisty**/**ajastus**-painiketta 3 sekunnin ajan.



3. Paina **OK**-painiketta.

4.3.2 Sivualue

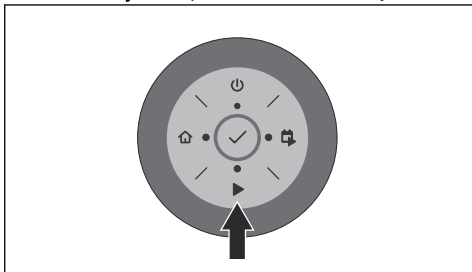
Sivualueet leikataan valitsemalla *Sivualue*-toimintatila. Tässä tilassa käyttäjän on siirrettävä laite käsin pääalueen ja sivualueen välillä. Laite leikkaa, kunnes akku on tyhjä. Kun akku on tyhjä, lataa akku asettamalla laite latausasemaan. Kun akku on ladattu, laite poistuu latausasemasta ja pysähtyy. Laite on nyt valmis toimimaan, mutta tarvitsee ensin vahvistuksen käyttäjältä.

Huomautus: Aseta laite latausasemaan ja muuta toimintatilaksi *Pääalue* sovelluksessa tai laitteen näppäimistöllä, jos haluat leikata pääalueen akun lataamisen jälkeen.

4.3.2.1 Laitteen asettaminen toimimaan sivualueella

Asetus voidaan määrittää sovelluksen koontinäytössä tai laitteen näppäimistöllä:

1. Paina **STOP**-painiketta.
2. Paina **Käynnistä**-painiketta 3 sekunnin ajan.



3. Paina **OK**-painiketta.

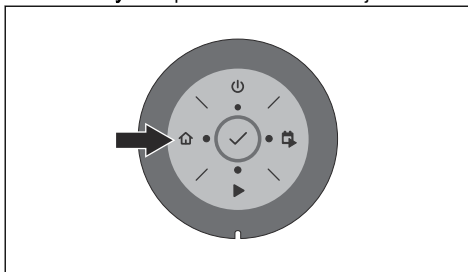
4.3.3 Pysäköinti

Pysäköinti-toimintatilassa laite palaa latausasemaan ja pysyy siellä, kunnes jokin muu toimintatila on valittu.

4.3.3.1 Laitteen pysäköinti

Asetus voidaan määrittää sovelluksen koontinäytössä tai laitteen näppäimistöllä:

1. Paina **STOP**-painiketta.
2. Paina **Pysäköi**-painiketta 3 sekunnin ajan.



3. Paina **OK**-painiketta.

Huomautus: Jos haluat muuttaa laitteen toimintatilaa, paina **STOP**-painiketta, jolloin laite siirtyy joutokäyntitilaan ja voit asettaa toimintatilan.

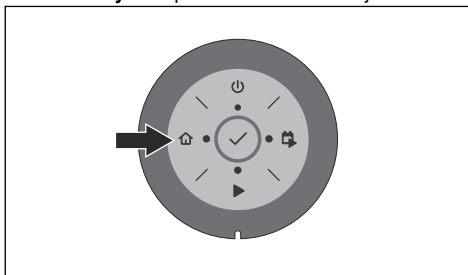
4.3.4 Pysäköinti/Ajastus

Pysäköinti/ajastus-toimintatilassa laite palaa latausasemaan ja pysyy siellä seuraavaan ajastukseen asti. Jos laite on ollut toiminnassa päiväkohtaisen enimmäisleikkuaajan verran, se käynnistyy uudelleen seuraavana päivänä. Katso *Arvio tarvittava käyttöaika sivulla 20*.

4.3.4.1 Laitteen pysäköinti ja uudelleenkäynnistys seuraavan ajastuksen mukaisesti

Asetus voidaan määrittää sovelluksen koontinäytössä tai laitteen näppäimistöllä:

1. Paina **STOP**-painiketta.
2. Paina **Pysäköi**-painiketta 1 sekunnin ajan.



3. Paina **OK**-painiketta.

Huomautus: Jos haluat muuttaa laitteen toimintatilaa, paina **STOP**-painiketta, jolloin laite siirtyy joutokäyntitilaan ja voit asettaa toimintatilan.

4.3.5 Ohita ajastus

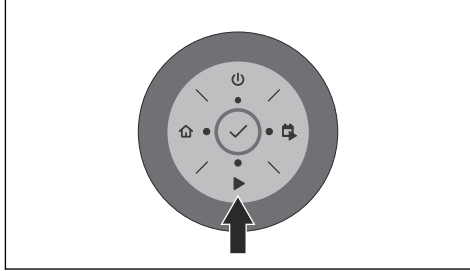
Valitsemalla *Ohita ajoitus* voit ohittaa ajastusasetukset väliaikaisesti. Voit ohittaa ajastusasetukset 3 tunniksi.

Laitetta ei voi määrittää leikkaamaan enempää kuin kunkin päivän enimmäisleikkuaajan verran.

4.3.5.1 Ajastuksen ohittaminen

Asetus voidaan määrittää sovelluksen kootinäkytössä tai laitteen näppäimistöllä:

1. Paina **STOP**-painiketta.
2. Paina **Käynnistä**-painiketta 1 sekunnin ajan.



3. Paina **OK**-painiketta.

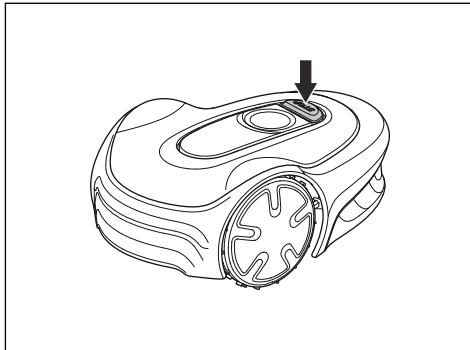
4.3.6 Pisteleikkaus

Pisteleikkaus-toiminto on kätevä piha-alueen vähemmän leikattujen alueiden nopeaan leikkuuseen. Laite pitää siirtää valitulle alueelle manuaalisesti. Tämä toimintatila voidaan asettaa vain sovelluksessa.

Pisteleikkaustilassa laite kulkee spiraalinmuotoista kuviota ja leikkaa näin nurmikon alueelta, jolla se käynnistetään. Leikkuun lopuksi laite palaa automaattisesti *Pääalue*- tai *Sivualue*-tilaan.

4.4 Laitteen pysäyttäminen

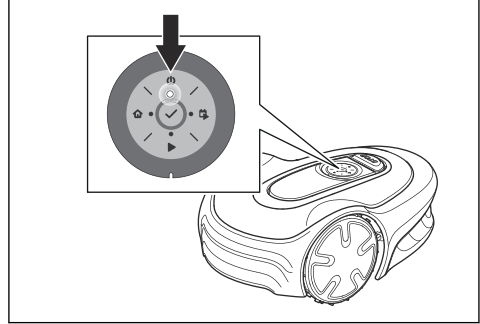
1. Paina laitteen päällä olevaa **STOP**-pysäytyspainiketta.



Huomautus: Laite siirtyy joutokäyntitilaan, kun **STOP**-painiketta painetaan. Laite pysähtyy ja leikkuumootori lakkaa pyörimästä.

4.5 Laitteen sammuttaminen

1. Paina **STOP**-painiketta.
2. Paina **ON/OFF**-virtapainiketta 3 sekunnin ajan.



3. Laite sammuu.
4. Tarkista, että näppäimistön merkkivalo ei pala.

4.6 Akun lataaminen



VAROITUS: Käytä laitteen lataamiseen vain sille tarkoitettua latausasemaa. Virheellinen käyttö voi aiheuttaa sähköiskun, ylikuumentumisen tai syövyttävän nesteen vuotamisen akusta.

Jos akunestettä pääsee vuotamaan, huuhtelee se pois vedellä. Jos sitä joutuu esimerkiksi silmiin, ota yhteys lääkäriin.

Kun laite on uusi tai jos se on ollut varastoituna pitkään, akku on tyhjä ja vaatii latauksen ennen käynnistystä. *Pääalue*-tilassa laite vuorottelee automaattisesti leikkauksen ja latauksen välillä.

1. Käynnistä laite painamalla **ON/OFF**-virtapainiketta.
2. Aseta laite mahdollisimman kauas latausasemaan. Varmista, että laitteen ja latausaseman välillä on kytkentä. Katso lataus- ja kontaktikiskoja koskevat tiedot kohdassa *Laitteen kuvaus sivulla 4*

4.7 Leikkuukorkeuden säätäminen



HUOMAUTUS: Asennuksen jälkeen leikkuukorkeus on säädettävä suurimpaan eli **MAX**-asentoon ensimmäisten viikkojen ajaksi, jotta kaapeli ei vahingoitu. Tämän jälkeen leikkuukorkeutta voidaan laskea vähitellen joka viikko, kunnes saavutetaan haluttu leikkuukorkeus.

Leikkuukorkeutta voi vaihdella kolmen eri korkeuden välillä. Korkeus 1 on pienin korkeus, korkeus 2 on keskikorkeus ja korkeus 3 on korkein korkeus.

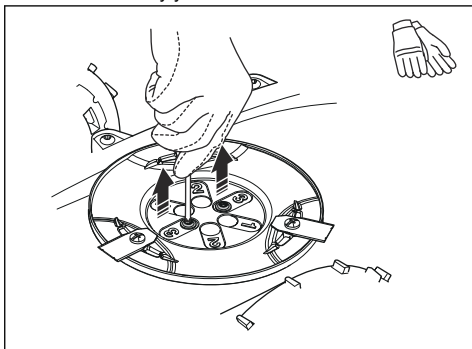
Korkeudet 1–3 on merkitty terälevyyn.
Leikkuukorkeuden tehdasasetus on 3.

4.7.1 Leikkuukorkeuden säätäminen



VAROITUS: Käytä suojakäsineitä.

1. Sammuta laite painamalla **ON/OFF**-virtapainiketta kolmen sekunnin ajan.
2. Tarkista, että laite on poistettu käytöstä. Laite on poistettu käytöstä, kun **ON/OFF**-virtapainikkeen merkkivalo ei pala. Katso kohta *Näppäimistön LED-tilanilmais*in sivulla 6.
3. Vedä yläsuojusta ylös myötöpäivään ja irrota se.
4. Irrota kuusiokoloavain, joka on kiinnitetty laitteen runkoon.
5. Käännä laite ylösalaisin.
6. Irrota terälevyn kaksi ruuvia.
7. Nosta terälevy ylös.



8. Asenna terälevy akselille. Valitse leikkuukorkeus ja kohdista terälevyn kaksi reikää akseliin kahteen reikään.
9. Kiinnitä akseli terälevyyn kahdella ruuvilla.
10. Aseta kuusiokoloavain takaisin laitteen runkoon.
11. Kiinnitä laitteen yläsuojus.

5 Huolto

5.1 Johdanto – huolto



VAROITUS: Laitteen virta on sammutettava ennen huoltoa. Laite on poissa käytöstä, kun LED-tilanilmaisimien ei pala.



VAROITUS: Käytä suojakäsineitä.

Laite toimii paremmin ja sen käyttöikä pitenee, kun se puhdistetaan säännöllisesti ja kuluneet osat vaihdetaan. Kaikki huolto- ja ylläpitotyöt on tehtävä GARDENAN ohjeiden mukaan. Katso *Takuu sivulla 44*.

Laitteen terälevy ja terät on tarkastettava aluksi viikoittain. Jos kuluminen tänä aikana on ollut vähäistä, tarkastusväliä voi pidentää.

On tärkeää, että terälevy pyörii helposti. Terien särmissä ei saa olla vaurioita. Terien käyttöikä vaihtelee huomattavasti ja riippuu muun muassa seuraavista tekijöistä:

- Käyttöikä ja työalueen koko.
- Ruohotyyppi ja vuodenajan kasvu.
- Maaperä, hiekka ja lannoitteiden käyttö.
- Käpyjen, pudokkaiden, lelujen, työkalujen, juurten ja vastaavien esineiden esiintyminen.

Normaali käyttöikä on 4–7 viikkoa suotuisissa olosuhteissa. Lisäohjeita terien vaihdosta: *Terien vaihtaminen sivulla 28*.

Huomautus: Jos terät ovat tylsät, saadaan heikompi leikkuutullos. Ruohon reunat eivät katkea siististi ja sähköä kuluu enemmän, jolloin laitteen leikkuualue pienenee.

5.2 Puhdista laite.



HUOMAUTUS: Älä käytä laitteen puhdistamiseen painepesuria. Älä käytä puhdistamiseen liuotinta.

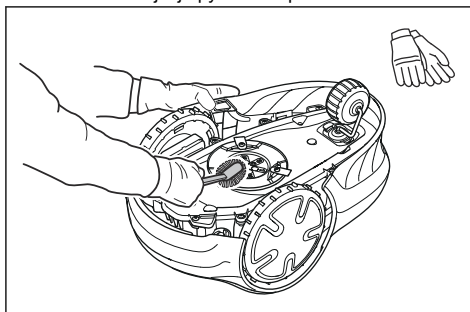
Laite ei toimi tyydyttävällä tavalla rinteissä, jos sen pyöriin on jäänyt ruohoa. Puhdista laite pehmeällä harjalla.

GARDENA suosittelee käyttämään lisävarusteena saatavaa erityistä puhdistus- ja huoltosarjaa. Ota yhteys GARDENA-huoltoon.

5.2.1 Runko ja terälevy

Tarkasta terälevy ja terät kerran viikossa.

1. Paina **STOP**-painiketta.
2. Sammuta laite painamalla **ON/OFF**-virtapainiketta kolmen sekunnin ajan.
3. Tarkista, että näppäimistön merkkivalo ei pala.
4. Jos laite on likainen, puhdista se harjan tai vesiletkun avulla. Älä käytä painepesuria.
5. Nosta laite kyljelleen.
6. Puhdista terälevy ja runko esimerkiksi tiskiharjalla. Tarkista samalla, että terälevy pyörii vapaasti suhteessa jalkojen suojaan. Tarkista myös, että terät ovat ehjiä ja pyörivät vapaasti.



5.2.2 Pyörät

Puhdista pyörät. Pyöriin kerääntynyt ruoho voi vaikuttaa laitteen työskentelyyn rinteissä.

5.2.3 Laitteen runko

Käytä laitteen rungon puhdistamiseen kosteaa, pehmeää sientä tai liinaa. Jos laitteen runko on likainen, puhdista se miedolla saippualliuoksella.

5.2.4 Latausasema



VAROITUS: Irrota virtalähde pistorasista ennen huoltotöitä tai ennen latausaseman tai virtalähteen puhdistusta.



VAROITUS: Älä puhdista latausasemaa painepesurilla tai juoksevalla vedellä.

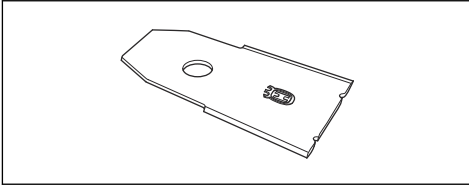
Puhdista latausasema säännöllisesti esimerkiksi ruohosta, lehdistä ja havuista, jotka voivat estää leikkurin telakoitumisen.

5.3 Terien vaihtaminen



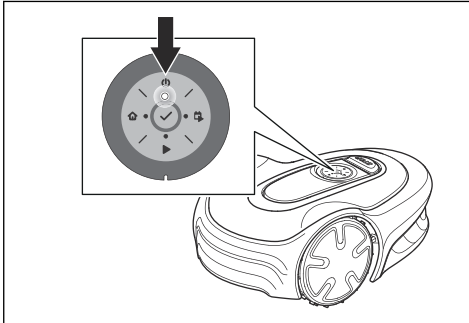
VAROITUS: Käytä oikeanlaisia teriä ja ruuveja. GARDENA voi taata turvallisuuden vain alkuperäisiä teriä käytettäessä. Pelkkien terien vaihtaminen ja ruuvien uudelleenkäyttö voi aiheuttaa ruuvien rikkoutumisen ruohonleikkuun aikana. Terät voivat silloin liikkua pois korin alta ja aiheuttaa vakavia loukkaantumisia.

Vaihda turvallisuussyistä kaikki kuluneet tai vioittuneet osat. Vaikka terät ovat ehjät, ne on vaihdettava säännöllisin väliajoin parhaan leikkuutuloksen saamiseksi ja energiankulutuksen pitämiseksi pienenä. Kaikki kolme terää ja ruuvia on vaihdettava samalla kertaa, jotta leikkuujärjestelmä pysyy tasapainossa. Käytä alkuperäisiä GARDENA-teriä, joissa on kohokuvioitu kruunattu H-merkilogot (katso *Takuu sivulla 44*).

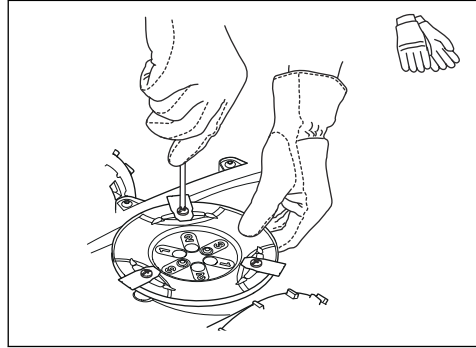


5.3.1 Terien vaihtaminen

1. Paina **STOP**-painiketta.
2. Sammuta laite painamalla **ON/OFF**-virtapainiketta kolmen sekunnin ajan.



3. Varmista, että näppäimistön merkkivalo ei pala.
4. Käännä laite ylösalaisin. Aseta laite pehmeälle ja puhtaalle alustalle, jotta se ei naarmuunnu.
5. Irrota kolme ruuvia. Käytä tasapäistä tai ristipäistä ruuvimeisseliä.



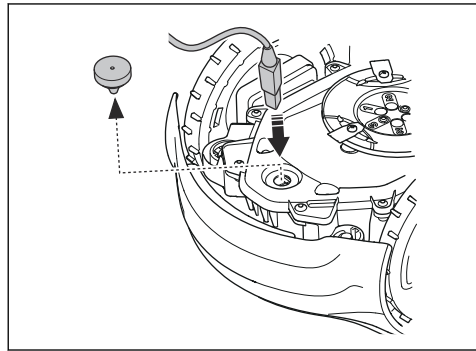
6. Irrota jokainen terä ja ruuvi.
7. Kiinnitä uudet terät ja ruuvit.
8. Varmista, että terät pääsevät pyörimään vapaasti.

5.4 Laiteohjelman päivitykset

Jos huollon suorittaa GARDENA-huolto, tämä lataa laitteeseen viimeisimmät laiteohjelmistopäivitykset. GARDENA-laitteen omistaja voi kuitenkin päivittää laiteohjelman GARDENAn suosituksesta. Rekisteröityneet käyttäjät saavat asiasta ilmoituksen.

5.4.1 Laiteohjelman päivittäminen

1. Irrota kumitulppa.
2. Liitä USB-tulostinkaapeli (USB A- ja USB B -liittimet) laitteeseen ja tietokoneeseen. USB-tulostinkaapeli on saatavana lisävarusteena.



3. Siirry osoitteeseen www.gardena.com ja hae ja lataa laiteohjelman päivitysyökalu ja noudata ohjeita.
4. Irrota USB-tulostinkaapeli.
5. Kiinnitä kumitulppa tiiviisti.



HUOMAUTUS: Varmista, että kumitulppa on tiivis kosteuden estämiseksi.

5.5 GARDENA Bluetooth® App -sovelluksen päivittäminen

GARDENA päivittää säännöllisesti GARDENA Bluetooth® App -sovellusta. Päivitä sovellus App Storessa tai Google Playssa varmistaaksesi, että käytössäsi on uusin versio.

5.6 Akku



VAROITUS: Käytä laitteen lataamiseen vain sille tarkoitettua latausasemaa. Virheellinen käyttö voi aiheuttaa sähköiskun, ylikuumenemisen tai syövyttävän nesteen vuotamisen akusta. Jos akunestettä pääsee vuotamaan, huuhtelee se pois vedellä. Jos sitä joutuu esimerkiksi silmiin, ota yhteys lääkäriin.



VAROITUS: Käytä vain valmistajan suosittelemia alkuperäisakkuja. Laitteen turvallisuutta ei voida taata, jos siinä käytetään muunlaisia akkuja. Älä käytä akkuja, jotka eivät rakenteeltaan ole uudelleen ladattavia.



HUOMAUTUS: Akku on ladattava täyteen ennen talvisäilytystä. Jos akkua ei ole ladattu täyteen, se voi vaurioitua ja muuttua joissain tapauksissa käyttökelvottomaksi.

Jos laitteen käyttöaika latausten välillä on tavallista lyhyempi, tämä viittaa akun vanhenemiseen ja edellyttää lopulta sen vaihtamista.

Huomautus: Akun käyttöikä vaihtelee sesongin pituuden ja laitteen päivittäisten käyttötuntien mukaan. Pitkä sesonki tai suuri käyttötuntien määrä merkitsevät tiheämpää akun vaihtotarvetta. Akku on kunnossa, kun laite hoitaa sille oikein mitoitettua leikkuualueen ja leikkuun tulos on hyvä.

5.6.1 Akun vaihtaminen tai irrottaminen



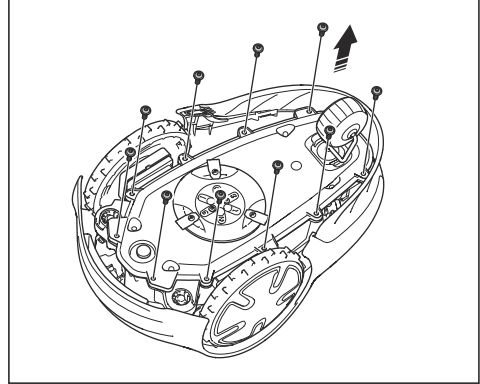
VAROITUS: Käytä suojakäsineitä.



HUOMAUTUS: Älä koske piirikortteihin.

1. Sammuta laite painamalla **ON/OFF**-virtapainiketta kolmen sekunnin ajan.

2. Tarkista, että laite on poistettu käytöstä. Laite on poistettu käytöstä, kun **ON/OFF**-virtapainikkeen merkivalo ei pala. Katso kohta *Näppäimistön LED-tilanilmais*in sivulla 6.
3. Käännä laite ylösalaisin. Aseta laite pehmeälle ja puhtaalle alustalle, jotta se ei naarmuunnu.
4. Irrota 10 ruuvia (Torx 20).

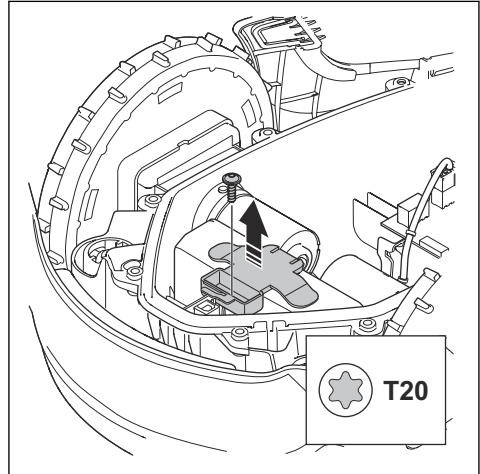


5. Nosta rungon alaosaa varovasti ja aseta se rungon yläosan viereen.

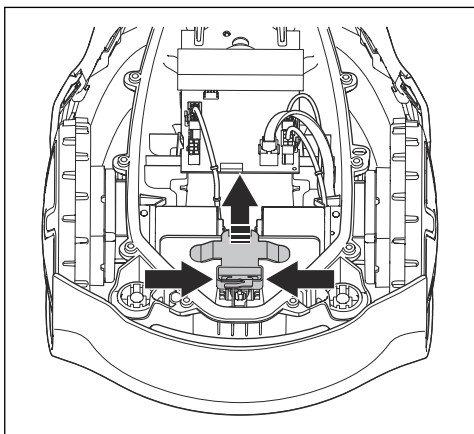


HUOMAUTUS: Ole varovainen, sillä kaapeli on liitetty emolevyyn.

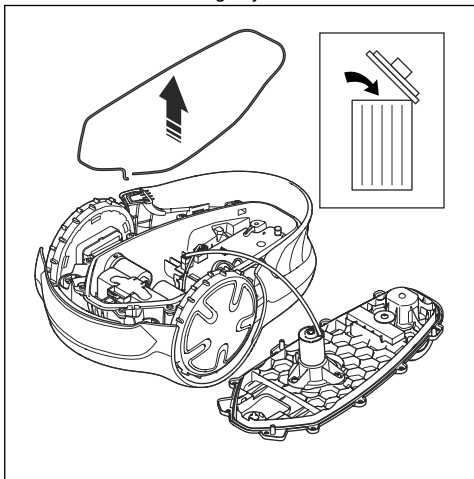
6. Irrota akun pidikkeen ruuvi.



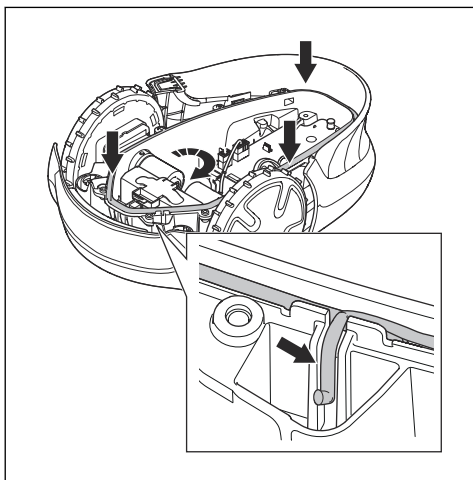
7. Paina kiinnikkeitä ja nosta akun pidike ylös.



8. Irrota akku.
9. Irrota kaapeli akusta.
10. Kytke kaapeli uuteen akkuun.
11. Aseta uusi akku paikalleen laitteeseen.
12. Kiinnitä akun pidike ja ruuvi.
13. Irrota tiivistelista rungon yläosasta.



14. Kiinnitä rungon yläosaan uusi tiivistelista. Laita tiivistelistan toinen pää rungon merkinnän kohdalle.



HUOMAUTUS: Kiinnitä 5 mm:n tiivistelista. Tiivistelistan väärä koko tai virheellinen asennus voi aiheuttaa vuotoja.

15. Kiinnitä tiivistelista myötöpäivään rungon alaosan ympäri.
16. Vedä tiivistelistan toinen pää ensimmäisen pään päälle ja ulos kanavasta.
17. Kiinnitä tiivistelista pidikkeeseen.
18. Asenna rungon yläosa ja kiinnitä 10 ruuvia (Torx 20, kiristysmomentti 1,8 Nm).

5.7 Talvihuolto

Toimita laite GARDENA-huoltoon ennen talvisäilytystä. Säännöllisen talvihuollon avulla laite pysyy hyvässä kunnossa, jotta uusi leikkukausi voi alkaa sujuvasti.

Huolto sisältää yleensä seuraavat toimet:

- Rungon, terälevyn ja kaikkien muiden liikkuvien osien perusteellinen puhdistus.
- Laitteen toiminnan ja osien testaus.
- Kuluvien osien, kuten terien ja laakerien, tarkistus ja tarvittaessa vaihtaminen.
- Laitteen akun kapasiteetin testaus ja tarvittaessa akun vaihdon suositteleminen.
- Jos uusi laiteohjelmisto on saatavana, laite päivitetään.

6 Vianmääritys

6.1 Johdanto – vianmääritys

Tässä luvussa on tietoja ja ohjeita laitteen virheistä ja niiden oireista. Lisätietoja ja usein kysytyjä kysymyksiä on kohdassa www.gardena.com.

6.2 Virheilmoitukset

Alla olevassa taulukossa olevat virheilmoitukset näkyvät sovelluksessa. Ota yhteyttä GARDENA-huoltoon, jos sama viesti näkyy usein.

Viesti	Syy	Korjaustoimenpide
<i>Pyöränmoott. juuttunut, vasen/oikea</i>	Ruohoa tai muita roskia on vetopyörän ympärillä.	Poista ruoho tai muu roska.
<i>Leikkuujärjestelmä juuttunut</i>	Ruohoa tai muita roskia on terälevyn ympärillä.	Poista ruoho tai muu roska.
	Terälevy on vedessä.	Siirrä laitetta ja estä veden kertyminen työalueelle.
	Ruoho on liian pitkää.	Leikkaa nurmikko ennen laitteen asentamista. Varmista, että nurmikoron korkeus on enintään 4 cm.
<i>Ansassa</i>	Laite on useiden esteiden takana pienellä alueella.	Poista esteet tai luo saareke asettamalla rajakaapeli esteen ympärille. Katso kohta <i>Saarekkeen tekeminen sivulla 15</i> .
<i>Leikkuualueen ulkopuolella</i>	Rajakaapelin osa menee latausasemaan kulkevan rajakaapelin toisen osan poikki.	Varmista, että rajakaapeli on kytketty oikein.
	Rajakaapeli on liian lähellä työalueen reunaa.	Varmista, että rajakaapeli on asennettu oikein. Katso kohta <i>Rajakaapelin asennus sivulla 18</i> .
	Työalue on jyrkkä rajakaapelin luona.	
	Rajakaapeli on asetettu väärään suuntaan saarekkeen ympäri.	
	Metalliesineiden, kuten aitojen, vahvistusräksien tai lähistöllä upotettujen kaapeleiden, aiheuttama rajakaapelin häiriö.	Siirrä rajakaapelia.
	Laite ei löydä oikeaa aluesignaalia, koska sitä häiritsee lähistöllä olevan toisen laiteasennuksen aluesignaali.	Aseta laite latausasemaan ja luo uusi aluesignaali.
<i>Tyhjä akku</i>	Laite ei löydä latausasemaa.	Vaihda hakukaapelin paikkaa. Katso <i>Hakukaapelin asennus sivulla 18</i> .
	Akku on käyttöikänsä lopussa.	Vaihda akku. Katso <i>Akku sivulla 29</i> .
	Latausaseman antenni on viallinen.	Tarkista, vilkkuuko latausaseman merkkivalo punaisena. Katso kohta <i>Latausaseman merkkivalo sivulla 36</i> .
	Laitteen latauslevyt tai latausaseman kosketuslevyt ovat ruostuneet.	Puhdista lataus- ja kosketuslevyt hienojakoisella hiomapaperilla. Jos ongelma jatkuu, ota yhteyttä GARDENA-huoltoon.

Viesti	Syy	Korjaustoimenpide
<i>Väärä PIN-koodi</i>	Laitteeseen on syötetty väärä PIN-koodi.	Anna oikea PIN-koodi. Ota yhteys GARDENA-huoltoon, jos olet unohtanut PIN-koodin.
<i>Ei vetoa</i>	Kone on tarttunut johonkin ja sen veto luis-taa.	Vapauta laite ja korjaa ongelman syy. Jos syynä on märkä ruoho, odota ruohon kuivu-mista, ennen kuin alat käyttää laitetta.
	Työskentelyalueella on jyrkkä rinne.	Jyrkät rinteet on rajattava leikkuualueen ulko-puolelle. Katso kohta <i>Rajakaapelin paikan määrittäminen sivulla 13</i> .
	Hakukaapelia ei ole asennettu poikittain rin-teeseen nähden.	Varmista, että hakukaapeli on asennettu poi-kittain rinteeseen nähden. Katso kohta <i>Haku-kaapelin paikan määrittäminen sivulla 16</i> .
<i>Pyöränmoottori yli-kuormittunut, vasen/ oikea</i>	Ruohoa tai muita roskia on vetopyörän ym-päriillä.	Poista ruoho tai roska vetopyörästä.
<i>Törmäyssensorion-gelma</i>	Laitteen etupyörät ovat jumissa.	Vapauta laite ja korjaa ongelman syy. Jos ongelma jatkuu, ota yhteyttä GARDENA-huoltoon.
<i>Latausasema suljettu</i>	Laitteen latauslevyjen ja latausaseman kos-ketuslevyjen välinen kontakti on huono. Laite on tehnyt useita latausyrityksiä.	Aseta laite latausasemaan ja tarkista, että la-taus- ja kosketuslevyjen väliällä on kontakti.
	Este estää laitetta pääsemästä latausase-maan.	Poista este.
	Latausasema on kallistunut tai vinossa.	Aseta pohjalevy tasaiselle alustalle.
	Hakukaapelia ei ole asennettu oikein.	Asenna hakukaapeli oikein. Katso kohta <i>Ha-kukaapelin asennus sivulla 18</i> .
<i>Juuttunut latausase-maan</i>	Este estää laitetta poistumasta latausase-masta.	Poista este.
<i>Ylösalaisin</i>	Laite on väärässä asennossa, se kallistuu lii-kaa tai on ylösalaisin.	Aseta laite oikeaan asentoon.
<i>Nostettu</i>	Nostosensori on aktivoitunut, koska laitetta on nostettu.	Tarkista, että laitteen runko pystyy liikku-maan vapaasti alustan ympäri. Poista sellai-set esineet jotka voivat nostaa koria, tai luo saareke niiden ympärille. Jos ongelma jat-kuu, ota yhteyttä GARDENA-huoltoon.
<i>Ongelma pyörän-moott. oikea/vasen</i>	Ruohoa tai muita roskia on vetopyörän ym-päriillä.	Puhdista pyörät ja niitä ympäröivä alue.

Viesti	Syy	Korjaustoimenpide
<i>Elektroniikkaongelma</i>	Laitteessa on tilapäinen elektroniikkaan tai laiteohjelmaan liittyvä ongelma.	Käynnistä laite uudelleen. Jos ongelma jatkuu, ota yhteyttä GARDENA-huoltoon.
<i>Hakusensoriongelma, edessä/takana</i>		
<i>Kallistussensoriongelma</i>		
<i>Tilapäinen ongelma</i>		
<i>Virheellinen laiteyhdistelmä</i>		
<i>Väliaikainen akkuongelma</i>		
<i>Turvallisuustoimintovirhe</i>		
<i>Ongelma latausjärjestelmässä</i>	Vääräntyyppinen akku.	Käytä valmistajan suosittelemia alkuperäissakkuja.
<i>Akkuun liittyvä ongelma</i>	Laitteessa on tilapäinen akkuun tai laiteohjelmaan liittyvä ongelma.	Käynnistä laite uudelleen. Jos ongelma jatkuu, ota yhteyttä GARDENA-huoltoon.
	Vääräntyyppinen akku.	Käytä valmistajan suosittelemia alkuperäissakkuja.
<i>Akun lämpötila sallittujen rajojen ulkopuolella</i>	Akun lämpötila on liian korkea tai liian alhainen laitteen käynnistämiseksi.	Akun lämpötila ei ole sen käyttörajojen sisällä, ja lataaminen/leikkaaminen on keskeytetty. Lataaminen/leikkaaminen alkaa uudelleen, kun lämpötila on jälleen rajojen mukainen.
<i>Liian korkea latausvirta</i>	Väärä tai viallinen muuntaja.	Käynnistä laite uudelleen. Jos ongelma jatkuu, ota yhteyttä GARDENA-huoltoon.

Viesti	Syy	Korjaustoimenpide
<i>Ei aluesignaalia</i>	Virtalähdettä tai matalajännitekaapelia ei ole kytketty.	Jos latausaseman LED-tilanilmaisin ei syty, laite ei saa virtaa. Tarkista seinäpistorasian kytkentä ja vikavirtasuojakytkin. Varmista, että matalajännitekaapeli on kytketty latausasemaan.
	Virtalähdettä tai matalajännitekaapelia ei ole kytketty tai ne ovat vaurioituneet.	Vaihda virtalähde tai matalajännitekaapeli.
	Rajakaapelia ei ole kytketty latausasemaan.	Kytke rajakaapeli latausasemaan. Vaihda vaurioituneet liittimet. Katso kohta <i>Rajakaapelin asennus sivulla 18</i> .
	Rajakaapeli on vaurioitunut.	Tarkista latausaseman LED-tilanilmaisin. Jos se näyttää vaurion rajakaapelissa, vaihda vaurioitunut osa uuteen rajakaapeliin.
	Laite on yrittänyt käynnistyä, mutta se ei ole latausasemassa ja <i>ECO-tila</i> on käytössä.	Aseta laite latausasemaan ja käynnistä laite.
	Rajakaapelin osa menee saarekkeeseen ja saarekkeesta kulkevan rajakaapelin toisen osan poikki.	Asenna rajakaapeli oikeaan suuntaan saarekkeen ympäri. Katso kohta <i>Rajakaapelin asennus sivulla 18</i> .
	Ongelma laitteen ja latausaseman välisessä pariliitoksessa.	Aseta laite latausasemaan ja luo uusi aluesignaali. Katso kohta <i>Uusi aluesignaali sivulla 22</i> .
	Metalliesineiden, kuten aitojen, vahvistusräksien tai lähistölle upotettujen kaapeleiden, aiheuttama häiriö.	Vahvista signaalia siirtämällä rajakaapelia ja/tai tekemällä saarekkeita työalueelle.
Laite on liian kaukana rajakaapelista.	Asenna rajakaapeli siten, että kaikki työalueen osat ovat enintään 15 m:n etäisyydellä rajakaapelista.	
<i>Leikkuri kallistettu</i>	Laite on kallistettu yli suurimman sallitun kallistuskulman.	Siirrä laite tasaiselle alueelle.

6.3 Yleis- ja varoitusviestit

Alla olevassa taulukossa olevat yleisviestit näkyvät sovelluksessa. Ota yhteyttä GARDENA-huoltoon, jos sama viesti näkyy usein.

Viesti	Syy	Korjaustoimenpide
<i>Matala akun jännite</i>	Laite ei löydä latausasemaa.	Vaihda hakukaapeliin paikkaa. Katso <i>Hakukaapelin asennus sivulla 18</i> .
	Akku on käyttöikänsä lopussa.	Vaihda akku. Katso <i>Akku sivulla 29</i> .
	Latausaseman antenni on viallinen.	Tarkista, vilkkuuko latausaseman merkkivalo punaisena. Katso kohta <i>Latausaseman merkkivalo sivulla 36</i> .
	Laitteen latauslevyt tai latausaseman kosketuslevyt ovat ruostuneet.	Puhdista lataus- ja kosketuslevyt hienojakoisella hiomapaperilla. Jos ongelma jatkuu, ota yhteys valtuutettuun huoltoliikkeeseen.
<i>Asetukset palautettu</i>	<i>Nollaa käytt.</i> <i>asetukset</i> -toiminto on tehty.	Laitteen tavallinen käyttö
<i>Hakukaapelia ei löydy</i>	Hakukaapelia ei ole kytketty latausasemaan.	Kytke hakukaapeli latausasemaan. Katso kohta <i>Hakukaapelin asennus sivulla 18</i> .
	Hakukaapelissa on vaurio.	Vaihda vaurioitunut osa uuteen hakukaapeliin.
	Hakukaapelia ei ole kytketty rajakaapeliin.	Kytke hakukaapeli rajakaapeliin oikein. Katso kohta <i>Hakukaapelin asennus sivulla 18</i> .
<i>Aluesignaali luotu</i>	Uusi aluesignaali vaihdettu.	Laitteen tavallinen käyttö
<i>Vaatii manuaalisen latauksen</i>	Laite on asetettu <i>Sivualue</i> -tilaan.	Aseta laite latausasemaan.
<i>Seuraava aloitus t:mm</i>	Ajastusasetus estää laitetta leikkaamasta.	Muuta ajastusasetuksia. Katso <i>Pysäköinti/Ajastus sivulla 24</i> .
	Laite on toiminut päiväkohtaisen enimmäisleikkuaajan verran.	Laitteen tavallinen käyttö
<i>Päivän leikkuutyöt on tehty</i>	Laite on toiminut päiväkohtaisen enimmäisleikkuaajan verran.	Laitteen tavallinen käyttö Katso kohta <i>Pysäköinti/Ajastus sivulla 24</i> .
<i>Yhteys ei ole muuttunut</i>	Aluesignaalia ei muutettu virheen vuoksi.	Tee <i>Uusi aluesignaali</i> useita kertoja. Katso kohta <i>Uusi aluesignaali sivulla 22</i> . Jos ongelma jatkuu, ota yhteyttä GARDENA-huoltoon.

6.4 Latausaseman merkkivalo

Latausaseman merkkivalo palaa tai vilkkuu vihreänä merkinä onnistuneesta asennuksesta. Jos näin ei ole, noudata alla olevan vianmääritystaulukon ohjeita.

Lisätietoja saat paikallisesta GARDENA-huollosta.

Merkkivalo	Syy	Korjaustoimenpide
Tasainen vihreä valo	Hyvät signaalit.	Laitteen tavallinen käyttö
Vihreä vilkkuva valo	Signaalit ovat hyvät ja <i>ECO-tila</i> on käytössä.	Laitteen tavallinen käyttö Katso kohta <i>ECO-tila sivulla 22</i> .
Sininen vilkkuva valo	Rajakaapelia ei ole kytketty latausasemaan.	Tarkista, että rajakaapeli on asennettu oikein latausasemaan. Katso kohta <i>Rajakaapelin asennus sivulla 18</i> .
	Rajakaapelissa on vaurio.	Selvitä, missä vaurio on. Vaihda vaurioitunut osa uuteen rajakaapeliin.
Keltainen vilkkuva valo	Hakukaapelia ei ole kytketty latausasemaan.	Varmista, että hakukaapeli on asennettu oikein latausasemaan. Katso <i>Hakukaapelin asennus sivulla 18</i>
	Hakukaapelissa on vaurio.	Selvitä, missä vaurio on. Vaihda vaurioitunut osa uuteen hakukaapeliin.
Punainen vilkkuva valo	Häiriöitä latausaseman antennissa.	Ota yhteys GARDENA-huoltoon.
Tasainen punainen valo	Vika piirikortissa tai vääränlainen virransyöttö latausasemassa. GARDENA-huollon on korjattava vika.	Ota yhteys GARDENA-huoltoon.

6.5 Oireet

Jos laite ei toimi normaalisti, noudata alla olevaa vianmääritystaulukkoa. Ota yhteys GARDENA-huoltoon, jos et löydä vian syytä.

Oireet	Syy	Korjaustoimenpide
Laitteen telakoitumisessa on ongelmia.	Hakukaapeli ei ole suorassa linjassa ja oikealla etäisyydellä latausasemasta.	Tarkista latausaseman asennus. Katso kohta <i>Latausaseman asennus sivulla 17.</i>
	Hakukaapelia ei ole työnnetty latauslevyssä olevaan koloon.	Varmista, että hakukaapeli on suorassa linjassa, ja työnnä se latauslevyssä olevaan koloon. Katso kohta <i>Hakukaapelin asennus sivulla 18.</i>
	Latausasema ei ole tasaisella alustalla.	Aseta latausasema tasaiselle alustalle. Katso kohta <i>Latausaseman paikan määrittäminen sivulla 12.</i>
Laite toimii väärään aikaan.	Käytön aloitus- ja lopetusajat ovat virheelliset.	Muuta ajastusasetuksia. Katso <i>Arvioi tarvittava käyttöaika sivulla 20.</i>
Laite tärisee	Leikkuujärjestelmä ei ole tasapainossa vaurioituneiden terien vuoksi.	Tarkista terät ja ruuvit ja vaihda ne tarvittaessa. Katso kohta <i>Terien vaihtaminen sivulla 28.</i>
	Leikkuujärjestelmä ei ole tasapainossa, koska liian monta terää on samassa asennossa.	Tarkista, että kuhunkin ruuviin on kiinnitetty vain yksi terä.
	Laitteeseen on asennettu eripaksuisia teriä.	Tarkista, ovatko terät eripaksuisia, ja vaihda ne tarvittaessa.
Laite toimii, mutta terälevy ei pyöri.	Laite etsii latausasemaa tai on kulkemassa kohti lähtöpistettä.	Laitteen normaali toiminta. Terälevy ei pyöri, kun laite etsii latausasemaa.
Laite toimii lyhyemmän aikaa kuin yleensä latauskertojen välillä.	Ruoho tai muu esine aiheuttaa terälevyn tukautumisen.	Irrota ja puhdista terälevy. Katso kohta <i>Puhdista laite. sivulla 27.</i>
	Akku on käyttöikänsä lopussa.	Vaihda akku. Katso kohta <i>Akku sivulla 29.</i>
	Tylsät terät. Ruohon leikkaaminen kuluttaa enemmän sähköä.	Vaihda terät. Katso kohta <i>Terien vaihtaminen sivulla 28.</i>
Leikkuu- ja latausajat ovat tavallista lyhyempiä.	Akku on käyttöikänsä lopussa.	Vaihda akku. Katso <i>Akku sivulla 29.</i>
Laite on tunteja pysäköitynä latausasemaan.	Laite on toiminut päiväkohtaisen enimmäisleikkuuajan verran.	Laitteen normaali toiminta. Katso kohta <i>Arvioi tarvittava käyttöaika sivulla 20.</i>
	STOP -painiketta on painettu.	Syötä PIN-koodi ja paina OK -painiketta. Paina Käynnistä -painiketta.
	Pysäköintitila on käytössä.	Muuta toimintatilaa. Katso kohta <i>Toimintatilat sivulla 23.</i>
	Laite ei toimi, jos akun lämpötila on liian korkea tai liian matala.	Varmista, että latausasema on asetettu paikkaan, jossa se on suojassa auringonvalolta.

Oireet	Syy	Korjaustoimenpide
Epätasaiset leikkutulokset.	Laite on toiminnassa vain muutaman tunnin päivässä.	Lisää leikkuaikaa. Katso kohta <i>Arvioi tarvittava käyttöaika sivulla 20.</i>
	<i>Aluekattavuus</i> -asetuksia on säädettävä työalueen muodon mukaan siten, että laite käsittelee koko työalueen.	Määritä asetuksista, millä alueilla ja kuinka usein laite leikkaa. Katso kohta <i>Aluekattavuus ja CorridorCut sivulla 20.</i>
	Työalue on liian suuri.	Pienennä työalueen kokoa tai pidennä ajastusta. Katso kohta <i>Arvioi tarvittava käyttöaika sivulla 20.</i>
	Tylsät terät.	Vaihda kaikki terät. Katso <i>Terien vaihtaminen sivulla 28.</i>
	Pitkä ruoho suhteessa asetettuun leikkuukorkeuteen.	Nosta leikkuukorkeutta ja laske sitä sitten, kun ruoho on lyhyempää.
	Ruohon kerääntyminen terälevyyn tai moottorin akselin ympärille.	Poista ruohokertymät ja puhdista laite. Katso kohta <i>Puhdista laite. sivulla 27.</i>
Akun lataustaso on korkea, mutta laite palaa latausasemaan.	Laite seuraa hakukaapelia latausasemaan, jotta se ei tukkeudu pienellä alueella.	Laitteen normaali toiminta.

6.6 Murtumat kaapelissa

Kaapelin murtumat syntyvät yleensä vahingossa esimerkiksi silloin, kun kaapelin lähellä tehtävissä puutarhatoimissa käytetään lapiota. Jos maa routaantuu talvella, myös terävät kivet voivat maassa liikkuaan vahingoittaa kaapelia. Kaapeli voi myös murtua asennuksen aikana, jos sitä venytetään liikaa.

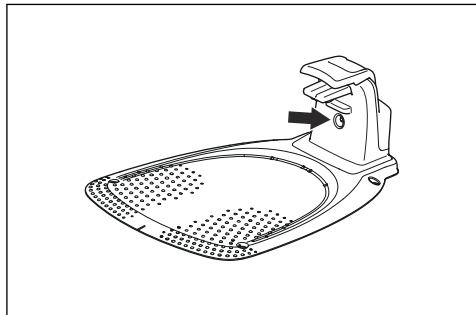
Jos nurmikkoa leikataan liian pienellä leikkuukorkeudella heti asennuksen jälkeen, kaapelin eristeisiin voi tulla vaurioita. Eristevauriot aiheuttavat kaapelimurtumia vasta useiden viikkojen tai kuukausien kuluttua. Jotta vaurioita vältetään, on aina valittava suurin mahdollinen leikkuukorkeus ensimmäisten asennuksen jälkeisten viikkojen ajaksi ja laskettava leikkuukorkeutta sitten vähitellen joka toinen viikko, kunnes saavutetaan haluttu leikkuukorkeus.

Myös kaapelin virheellinen liitäntä voi johtaa murtumiin vasta viikkojen kuluttua. Virheellinen liitäntä voi syntyä esimerkiksi silloin, jos alkuperäisliitintä ei paineta pihdeillä tarpeeksi tiukasti yhteen tai jos käytetään alkuperäisliitintä heikkolaatuisempaa liitintä. Tarkasta aina ensin kaikki liitoskohdat ennen muuta vianmäärittystä.

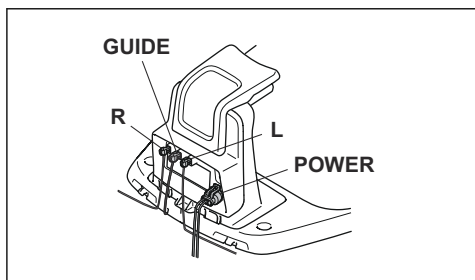
Kaapelin murtumakohta voidaan paikantaa lyhentämällä asteittain mahdollisesti murtuneen kaapelin osuutta niin, että lopulta on jäljellä vain lyhyt osuus kaapelista.

Seuraava menetelmä ei toimi, jos *ECO-tila* on käytössä. Varmista aluksi, että *ECO-tila* on pois käytöstä. Katso kohta *ECO-tila sivulla 22.*

1. Varmista, että latausaseman merkkivalo vilkkuu sinisenä rajakaapelin katkoksen merkiksi. Katso kohta *Latausaseman merkkivalo sivulla 36.*

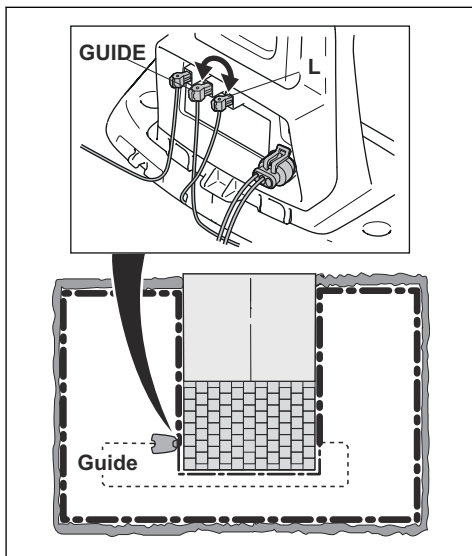


2. Tarkista, että latausaseman rajakaapelikytkennät on tehty oikein ja että ne ovat kunnossa. Tarkista, että latausaseman merkkivalo vilkkuu yhä sinisenä.



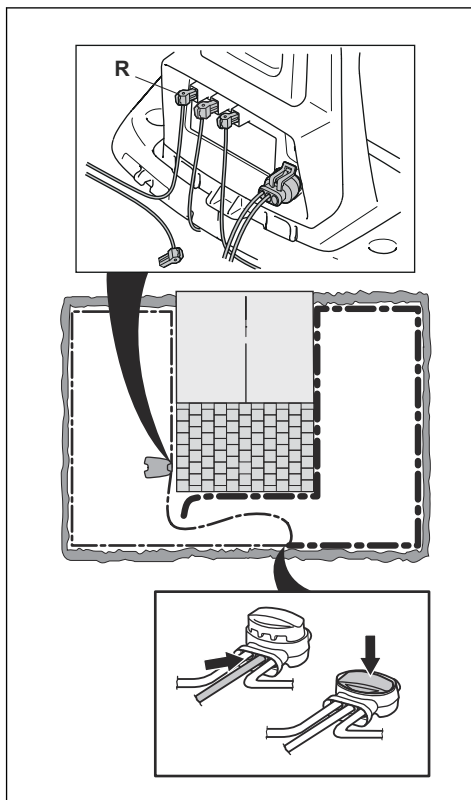
3. Vaihda hakukaapelin ja rajakaapelin kytkentöjen paikkoja keskenään latausasemassa. Aloita vaihtamalla kytkentöjen L ja GUIDE paikkaa.

Jos merkkivalo vilkkuu keltaisena, murtuma on rajakaapelissa jossain L:n ja haku- ja rajakaapelin liitäntäkohdan välissä (paksu musta viiva kuvassa).

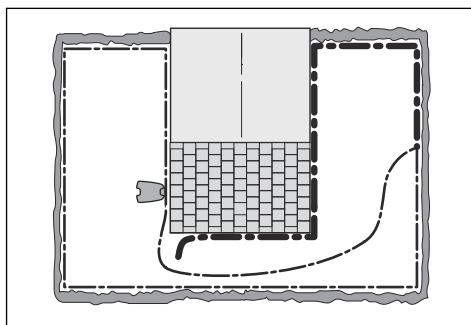


Vian korjaamiseen tarvitaan rajakaapelia ja liittimiä:

- Jos tutkittava rajakaapeli on lyhyt, helpointa on vaihtaa koko rajakaapeli kytkennän L ja hakukaapelin ja rajakaapelin liitoskohdan välillä (musta paksu viiva).
- Jos tutkittava rajakaapeli on pitkä (paksu musta viiva), toimi seuraavasti: Palauta kytkennät L ja GUIDE alkuperäisiksi. Irrota sitten R. Kytke uusi kaapeli kytkentään R. Kytke uuden kaapelin toinen pää tutkittavan osuuden puoliväliin.

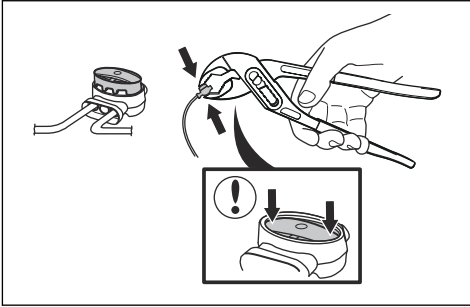


Jos merkkivalo vilkkuu nyt keltaisena, kaapelin katkos on jossain irrotetun pään ja uuden kaapelin kytkentäkohdan välillä (paksu musta viiva alla). Siirrä tässä tapauksessa uuden kaapelin liitäntää lähemmäs kaapelin irrotettua päätä (noin tutkittavan osuuden puoliväliin) ja tarkasta uudelleen, palaako merkkivalo vihreänä.



Jatka, kunnes kaapelia on jäljellä enää lyhyt osuus (ja tasainen vihreä valo muuttuu vilkkuvaksi siniseksi). Noudata alla olevan kohdan 5 ohjetta.

4. Jos merkkivalo vilkkuu edelleen sinisenä edellä kohdassa 3: Palauta kytkennät L ja GUIDE alkuperäisiksi. Kytke sitten R ja GUIDE. Jos merkkivalo palaa nyt vihreänä, irrota L ja kytke uusi rajakaapeli kytkentään L. Kytke uuden kaapelin toinen pää tutkittavan osuuden puoliväliin. Toimi samoin kuin kohdassa 3a) ja 3b).
5. Kun murtumakohta löydetään, se on korvattava uudella kaapelilla. Käytä aina alkuperäisi liittimiä.



7 Kuljettaminen, säilyttäminen ja hävittäminen

7.1 Kuljettaminen

Mukana tulleet litiumioniakut ovat vaarallisten aineiden lainsäädännön määräysten mukaisia.

- Noudata kaikkia kansallisia määräyksiä.
- Pakkausta ja merkintöjä koskevia erityismääräyksiä on noudatettava, myös kolmansien osapuolten tai huolitsijoiden järjestämässä tavarakuljetuksessa.

7.2 Säilytys

- Lataa laitteen akku täyteen. Katso *Akun lataaminen sivulla 25*.
- Sammuta laite. Katso kohta *ON/OFF-virtapainikkeen käyttäminen sivulla 23*.
- Puhdista laite. Katso *Puhdista laite sivulla 27*.
- Säilytä laitetta kuivassa paikassa, jossa lämpötila ei laske pakkasen puolelle.
- Säilytä laitetta niin, että sen kaikki pyörät ovat tasaisella alustalla.
- Jos latausasema on sisätiloissa, irrota virtalähde ja kaikki liitännät latausasemasta. Aseta kunkin liitântäkaapelin pää liitinten suojakoteloon.

Huomautus: Jos latausasema on ulkona, älä irrota virtalähdettä ja liittimiä.

- Lisätietoa laitteellesi saatavana olevista varastoinnin lisävarusteista saat ottamalla yhteyttä GARDENA-huoltoon.

7.3 Hävittäminen

- Noudata paikallisia kierrätysvaatimuksia ja säädöksiä.
- Lisätietoja akun irrottamisesta on kohdassa *Akku sivulla 29*.

8 Tekniset tiedot

8.1 Tekniset tiedot

Mitat	SILENO minimo
Pituus, cm	52
Leveys, cm	34
Korkeus, cm	22
Paino, kg	6,1

Sähköjärjestelmä	SILENO minimo
Akku, Li-ion 18 V / 2,0 Ah, tuotenumero	590 21 42-02, 590 21 42-04
Akku, Li-ion 18,25 V / 2,0 Ah, tuotenumero	590 21 42-03
Virtalähde (28 V DC), V AC	100–240
Matalajännitekaapelin pituus, m	3
Keskimääräinen virrankulutus maksimikäytössä	23 kWh kuukaudessa 5000 m ² :n työalueella
Latausvirta, A DC	1
Virtalähteen tyyppi ⁵	ADP-40BR XX, ADP 28EW XX, FW7313/28/D/XX/Y/1.3/PI, FW7313/28/D/XX/Y/1.3, ADP 28AR XX, FW7313/28/D/XX/Y/1.0/PI, FW7313/28/D/XX/Y/1.0
Keskimääräinen leikkausaika, min	70
Keskimääräinen latausaika, min	75 / 60

Rajakaapelin antenni	SILENO minimo
Taajuusalue, Hz	100–80000
Magneettikenttä enintään ⁶ , dBuA/m	82
Suurin radiotaajuuden teho ⁷ , mW @ 60 m	<25

Melutasoa koskevat tiedot ⁸	SILENO minimo
Mitattu melutaso, dB (A)	58
Melupäästöjen epävarmuudet K _{WA} , dB (A)	2
Äänenpainetaso käyttäjän korvan tasalla ⁹ , dB (A)	50

⁵ XX, YY voivat olla mitä tahansa aakkosnumeerisia merkkejä tai ne voidaan jättää tyhjiksi, ja ne on tarkoitettu vain markkinointitarkoituksiin eivätkä merkitse teknisiä eroja.

⁶ Mitattu standardin EN 303 447 mukaisesti.

⁷ Suurin aktiivinen lähtöteho antenneihin taajuusalueella, jolla radiolaitte toimii.

⁸ Määritetään direktiivin 2006/42/EY ja standardin EN 50636-2-107 mukaisesti.

⁹ Äänenpaineen epävarmuudet K_{PA}, 2–4 dB (A)

Leikkaaminen	SILENO minimo
Leikkuujärjestelmä	3 nivelöityä terää
Leikkumootorin nopeus, kierr./min	2670
Virrankulutus leikkuutyön aikana, W +/-20 %	20
Leikkuukorkeus, cm	2-4,5
Leikkuuleveys, cm	16
Kapein mahdollinen käytävä, cm	60
Leikkualueen enimmäiskaltevuus, %	25
Rajakaapelin enimmäiskaltevuus, %	10
Rajakaapelin enimmäispituus, m	300
Hakusilmukan enimmäispituus ¹⁰ , m	150

IP-luokitus	SILENO minimo
Laitte	IPX5
Latausasema	IPX5
Virtalähde	IP44

Bluetooth®	SILENO minimo
Taajuusalue, MHz	2 400–2 484
Suurin lähetysteho, dBm	8

Husqvarna AB ei takaa laitteen täyttä yhteensopivuutta muiden langattomien järjestelmien, kuten kaukosäätimien, radiolähettimien, kuulolaitteiden, upotettujen sähköaitojen tai vastaavien, kanssa.

Laitteet on valmistettu Englannissa tai Tšekin tasavallassa. Katso tyyppikilven tiedot. Katso kohta *Johdanto sivulla 3*.

8.2 Rekisteröidyt tavaramerkit

Bluetooth®-sanamerkki ja -logot ovat *Bluetooth SIG, inc.*:n omistamia rekisteröityjä tavaramerkkejä. GARDENA käyttää kyseisiä merkkejä luvanvaraisesti.

¹⁰ Hakusilmukka on silmukka, joka muodostuu hakukaapelista ja rajakaapelin osasta risteyksessä, kun hakukaapeli on liitetty latausaseman oikeaan liitäntään.

9 Takuu

9.1 Takuehdot

GARDENA myöntää tuotteen toiminnalle kahden vuoden takuun ostopäivämäärästä lukien. Takuu kattaa vakavat materiaali- ja valmistusvirheet. Vaihdamme tai korjaamme tuotteen takuuaikana veloituksetta, jos seuraavat ehdot täytyvät:

- Laitetta ja latausasemaa saa käyttää ainoastaan tässä käyttöohjeessa annettujen ohjeiden mukaisesti. Valmistajan myöntämä takuu ei vaikuta jälleenmyyntiliikkeeseen tai välittäjään kohdistuviin takuuvaatimuksiin.
- Loppukäyttäjät ja valtuuttamattomat kolmannet osapuolet eivät saa yrittää korjata laitetta.

Esimerkkejä vioista, jotka eivät kuulu takuun piiriin:

- Vauriot, jotka ovat syntyneet painepesurin käytöstä aiheutuneista vesivuodoista tai veteen uppoamisen seurauksena (esimerkiksi kun rankkasade on muodostanut pieniä lammikkoja).
- Salamaniskun aiheuttamat vauriot.
- Virheellisestä akun säilytyksestä tai käsittelystä johtuvat vauriot.
- Vauriot, jotka ovat aiheutuneet muun kuin alkuperäisen GARDENA-akun käytöstä.
- Vauriot, jotka ovat aiheutuneet muiden kuin alkuperäisten GARDENA-varaosien ja -lisävarusteiden, kuten terien ja asennusmateriaalien, käytöstä.
- Signaali- ja kaapelin vauriot.
- Laitteen tai sen virtalähteen luvattomasta muuttamisesta aiheutuneet vauriot.

Terät ja pyörät lasketaan kuluviiksi osiksi, eivätkä ne kuulu takuun piiriin.

Jos GARDENA-laitteeseen tulee toimintahäiriö, kysy lisäohjeita GARDENA-huollosta. Ota valmiiksi esille laitteen ostokuitti ja sarjanumero, kun otat yhteyden GARDENA-huoltoon.

10 EY-vaatimustenmukaisuusvakuutus

10.1 EY-vaatimustenmukaisuusvakuutus

Husqvarna AB, SE-561 82 Huskvarna, Ruotsi, puh.: +46-36-146500, vakuuttaa, että robottiruohonleikkurit **GARDENA SILENO minimo** alkaen vuoden 2020 viikon 46 sarjanumeroista (vuosi ja viikko on ilmoitettu selvästi arvokilvessä ennen sarjanumeroa) ovat seuraavien NEUVOSTON DIREKTIIVIN mukaisia sisältäen sovelletut standardit:

- Konedirektiivi **2006/42/EY**.
 - **EN 60335-1:2012**
 - **EN 50636-2-107:2015**
 - **EN 62233:2008**.
- Tiettyjen vaarallisten aineiden käytön rajoittamisesta annettu direktiivi **2011/65/EU**:
 - **EN IEC 63000:2018**
- Radiolaitteita koskeva direktiivi **2014/53/EU**.
Turvallinen
 - Katso edellä mainittu direktiivi **2006/42/EY**.**Sähkömagneettinen yhteensopivuus**
 - **EN 55032:2015**
 - **ETSI EN 301 489-1 V2.2.3**
 - **ETSI EN 301 489-17 V3.1.1****Spektrin tehokas käyttö**
 - **Luonnos ETSI EN 303 447 V1.2.1_0.1.14**
 - **ETSI EN 300 328 V2.1.1**





ALKUPERÄISET OHJEET
Pidätämme oikeuden muutoksiin ilman ennakoilmoitusta.
Copyright © 2021 GARDENA Manufacturing GmbH. All rights reserved.

114 23 31-11



2021-03-05

