



Manuale operatore

SILENO minimo



gardena.com



Sommario

1 Introduzione	
1.1 Introduzione.....	3
1.2 Panoramica del prodotto.....	4
1.3 Simboli riportati sul prodotto.....	5
1.4 Simboli sulla batteria.....	5
1.5 Istruzioni generali del manuale.....	5
1.6 Tastiera.....	5
1.7 Indicatore di stato a LED sulla tastiera.....	6
2 Sicurezza	
2.1 Informazioni sulla sicurezza.....	8
2.2 Definizioni di sicurezza.....	9
2.3 Istruzioni di sicurezza per il funzionamento.....	9
3 Installazione	
3.1 Introduzione - Installazione.....	13
3.2 Componenti principali per l'installazione.....	13
3.3 Preparazione generale.....	13
3.4 Prima dell'installazione dei fili.....	13
3.5 Installazione del prodotto.....	18
3.6 Collocazione del cavo mediante picchetti.....	20
3.7 Interramento del cavo perimetrale o del cavo guida.....	21
3.8 Allungamento del cavo perimetrale o del cavo guida.....	21
3.9 Dopo l'installazione del prodotto.....	21
3.10 Configurazione delle impostazioni del prodotto.....	21
4 Utilizzo	
4.1 Utilizzo del pulsante ON/OFF.....	25
4.2 Avviamento del prodotto.....	25
4.3 Modalità operative.....	25
4.4 Arresto del prodotto.....	27
4.5 Spegnimento del prodotto.....	27
4.6 Ricarica della batteria.....	28
4.7 Regolare l'altezza di taglio.....	28
5 Manutenzione	
5.1 Introduzione - Manutenzione.....	29
5.2 Pulire il prodotto.....	29
5.3 Sostituzione delle lame.....	30
5.4 Aggiornamento del firmware.....	30
5.5 Aggiornamento di GARDENA Bluetooth® App...	31
5.6 Batteria.....	31
5.7 Manutenzione invernale.....	33
6 Ricerca guasti	
6.1 Introduzione - Ricerca guasti.....	34
6.2 Messaggi di errore.....	34
6.3 Messaggi informativi e di avvertenza.....	38
6.4 Spia della stazione di ricarica.....	39
6.5 Sintomi.....	40
6.6 Ricerca interruzioni nel cavo.....	41
7 Trasporto, stoccaggio e smaltimento	
7.1 Trasporto.....	44
7.2 Rimessaggio.....	44
7.3 Smaltimento.....	44
8 Dati tecnici	
8.1 Dati tecnici.....	45
8.2 Marchi registrati.....	46
9 Garanzia	
9.1 Condizioni di garanzia.....	47
10 Dichiarazione di conformità CE	
10.1 Dichiarazione di conformità CE.....	48

1 Introduzione

1.1 Introduzione

Numero di serie:

Codice PIN:

Codice di registrazione prodotto:

Il numero di serie si trova sulla confezione del prodotto e sulla targhetta del prodotto. Fare riferimento a *Panoramica del prodotto alla pagina 4*.

- Utilizzare il numero di serie per registrare il prodotto sul sito Web www.gardena.com.

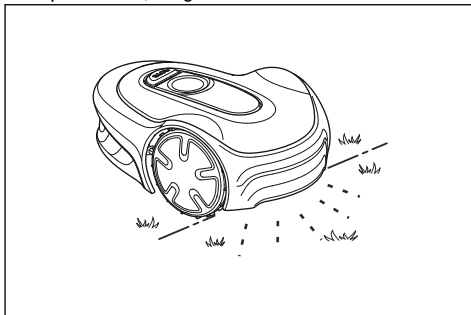
1.1.1 Supporto

Per assistenza sul prodotto GARDENA, contattare il servizio GARDENA.

1.1.2 Descrizione del prodotto

Nota: GARDENA aggiorna regolarmente l'aspetto e il funzionamento dei prodotti. Fare riferimento a *Supporto alla pagina 3*.

Il prodotto è un robot rasaerba. Il prodotto dispone di una fonte di alimentazione a batteria e taglia l'erba automaticamente, alternando continuamente il taglio alla ricarica. Lo schema di movimento è casuale, il che significa che il prato viene tagliato in modo uniforme e con minore usura. Il cavo perimetrale e il cavo guida controllano il movimento del prodotto all'interno dell'area di lavoro. I sensori del prodotto rilevano quando si avvicina al cavo perimetrale. La parte anteriore del prodotto oltrepassa sempre il cavo perimetrale di una distanza specifica prima che il prodotto torni indietro. Quando il prodotto incontra un ostacolo o si avvicina al cavo perimetrale, sceglie una nuova direzione.



L'operatore seleziona le impostazioni di funzionamento in GARDENA Bluetooth® App o mediante i tasti sulla tastiera. L'app e le spie di stato a LED mostrano le impostazioni di funzionamento selezionate e selezionabili e la modalità di funzionamento del prodotto.

1.1.2.1 Tecnica di taglio

Il prodotto è privo di emissioni, facile da usare e consente di risparmiare energia. La tecnica di taglio frequente migliora la qualità dell'erba e riduce l'uso di fertilizzanti. Non è necessario raccogliere l'erba.

1.1.2.2 Ricerca stazione di ricarica

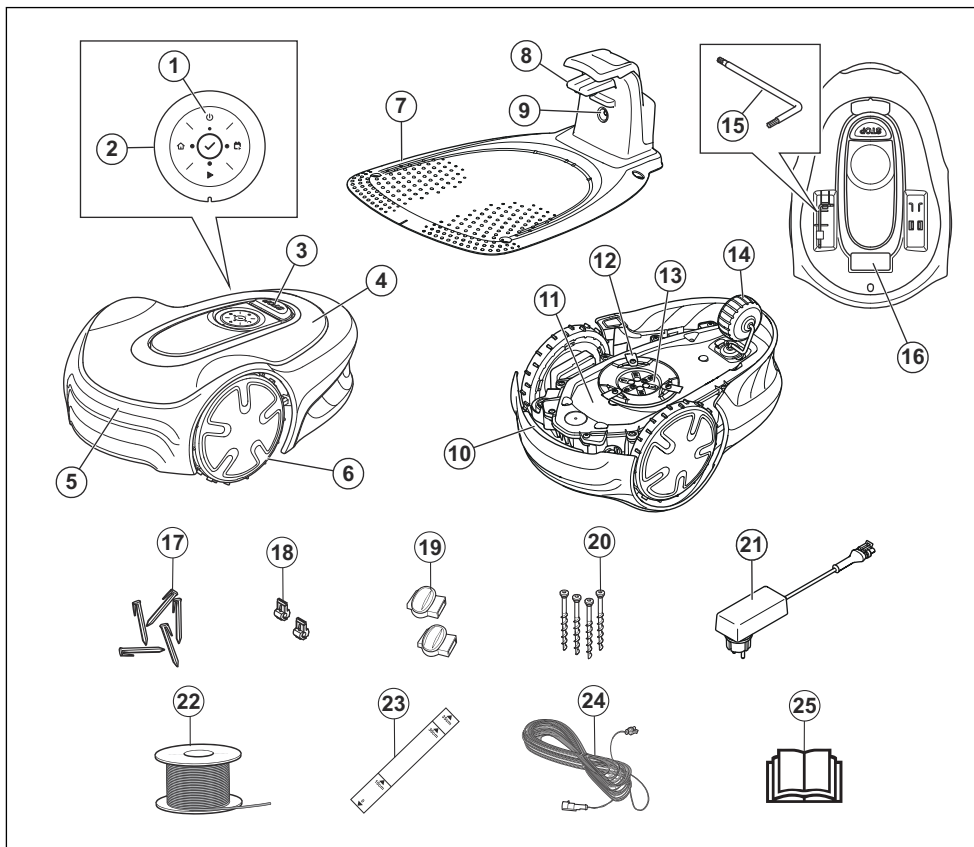
Il prodotto rimane in funzione finché lo stato di carica della batteria non è basso. Quindi segue il cavo guida fino alla stazione di ricarica. Il cavo guida viene posato dalla stazione di ricarica verso, per esempio, una parte distante dell'area di lavoro o attraverso un passaggio stretto. Il cavo guida è collegato con il cavo perimetrale e permette al prodotto di trovare la stazione di ricarica in modo più semplice e veloce.

1.1.2.3 GARDENA Bluetooth® App

Il prodotto può essere utilizzato con la tastiera del prodotto e utilizzando le impostazioni di fabbrica del prodotto.

Per regolare le impostazioni del prodotto, si utilizza GARDENA Bluetooth® App. Il prodotto può essere controllato da remoto con Bluetooth® a corto raggio.

1.2 Panoramica del prodotto



- | | |
|---|---|
| 1. Pulsante ON/OFF | 12. Apparato di taglio |
| 2. Tastiera | 13. Disco lame |
| 3. Pulsante Stop | 14. Ruota posteriore |
| 4. Coperchio superiore | 15. Brugola ¹ |
| 5. Scocca | 16. Targhetta dati di funzionamento ² |
| 6. Ruote anteriori | 17. Picchetti |
| 7. Stazione di ricarica | 18. Connettore per cavo perimetrale |
| 8. Lamelle di contatto | 19. Giunti per cavo |
| 9. LED per il controllo del funzionamento della stazione di ricarica, del cavo perimetrale e del cavo guida | 20. Viti per il fissaggio della stazione di ricarica |
| 10. Impugnatura | 21. Alimentatore ³ |
| 11. Scatola telaio con elettronica, batteria e motori | 22. Rotolo per cavo perimetrale e cavo guida |
| | 23. Astina di misurazione per facilitare l'installazione del cavo perimetrale (l'astina di misurazione è separabile dalla confezione) |

¹ Sul corpo del prodotto, sull'altro lato del coperchio superiore.

² Sul corpo del prodotto, sull'altro lato del coperchio superiore.

³ L'aspetto può variare a seconda del mercato.

24. Cavo a bassa tensione
25. Manuale operatore e Guida rapida

1.3 Simboli riportati sul prodotto

Questi simboli sono riportati sul prodotto. Osservarli attentamente.



AVVERTENZA: leggere le istruzioni d'uso prima di avviare il prodotto.



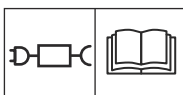
AVVERTENZA: disabilitare il prodotto prima di lavorare su di esso o sollevarlo.



AVVERTENZA: mantenere una distanza di sicurezza dal prodotto quando è in funzione. Tenere mani e piedi lontani dalle lame rotanti.



AVVERTENZA: non salire sul prodotto. Non avvicinare le mani o i piedi al prodotto o sotto di esso.



Utilizzare un alimentatore rimovibile come riportato sulla targhetta dati di funzionamento accanto al simbolo.



Il presente prodotto è conforme alle vigenti direttive CE.



Non è consentito smaltire questo prodotto come normale rifiuto domestico. Accertarsi che il prodotto sia riciclato nel rispetto dei requisiti di legge locali.



Il cavo a bassa tensione non deve essere accorciato, allungato o giuntato.

Non utilizzare un trimmer vicino al cavo a bassa tensione. Prestare la massima attenzione durante il taglio di bordi dove sono posizionati i cavi.

1.4 Simboli sulla batteria



Leggere le istruzioni dell'utente.



Non gettare la batteria nel fuoco e non esporla a una fonte di calore.



Non immergere la batteria in acqua.

1.5 Istruzioni generali del manuale

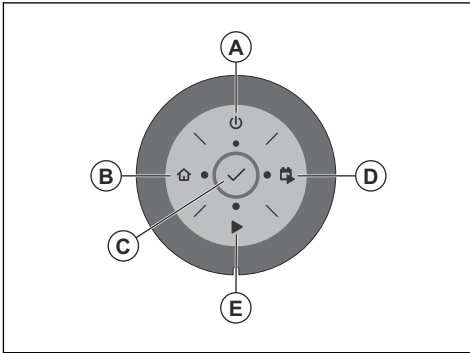
Per facilitare la consultazione, nel manuale operatore vengono adottate le convenzioni tipografiche seguenti:

- Il testo scritto in *corsivo* indica messaggi riportati sul display o rimanda a un'altra sezione del manuale dell'operatore.
- Il testo scritto in **grassetto** si riferisce ai pulsanti presenti sul prodotto.

1.6 Tastiera

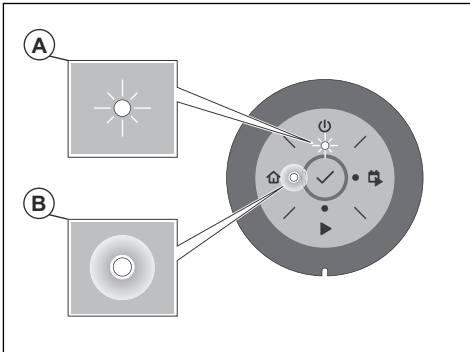
Utilizzare la tastiera del prodotto per selezionare una modalità di funzionamento per il prodotto. Premere il pulsante per 1 secondo o 3 secondi per impostare una modalità di funzionamento; fare riferimento a *Modalità operative alla pagina 25*. I pulsanti sulla tastiera con spie lampeggianti rappresentano le modalità operative disponibili per il prodotto che è possibile selezionare. È necessario immettere il codice PIN del prodotto prima di poter selezionare una modalità di funzionamento.

- Utilizzare il pulsante **ON/OFF** (A) per accendere e spegnere il prodotto.
- Il pulsante **Park** (Parcheggio) (B) consente di inviare il prodotto alla stazione di ricarica.
- Utilizzare il pulsante **OK** (C) per confermare le impostazioni selezionate nei menu.
- Utilizzare pulsante **Start/Schedule** (Avviamento/ programma) (D) per avviare il prodotto e impostare un programma. Il programma inizia ogni giorno all'ora corrente e il prodotto funzionerà per il tempo di taglio massimo giornaliero.
- Utilizzare il pulsante **Start** (Avvio) (E) per avviare il funzionamento del prodotto.

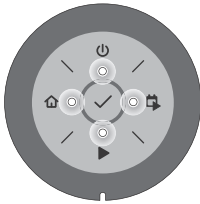
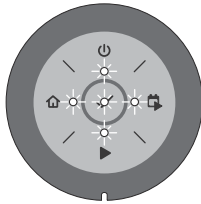
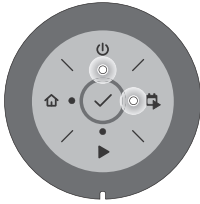
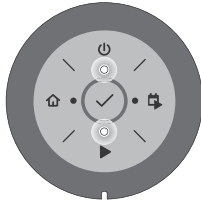
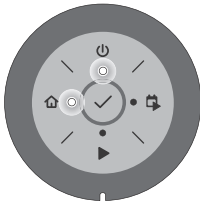
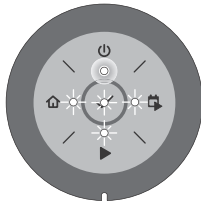


1.7 Indicatore di stato a LED sulla tastiera

L'indicatore di stato a LED sulla tastiera mostra lo stato del prodotto. Sull'indicatore di stato a LED sono presenti 2 modalità di accensione: luce lampeggiante (A) e luce fissa (B).



Standby	Minimo

<p>In attesa del codice PIN</p> 	<p>Codice PIN errato</p> 
<p>Taglio in base al <i>programma</i> impostato</p> 	<p>Taglio, in modalità di funzionamento <i>Ignora programma</i> o <i>Area secondaria</i></p> 
<p><i>Parcheggiato</i></p> 	<p>Errore</p> 

2.1 Informazioni sulla sicurezza

2.1.1 IMPORTANTE. LEGGERE ATTENTAMENTE PRIMA DELL'USO. CONSERVARE COME RIFERIMENTO FUTURO

L'operatore è responsabile per eventuali incidenti o pericoli causati ad altre persone o ai loro beni.

Questo apparecchio non è destinato all'utilizzo da parte di persone (bambini inclusi) con ridotte capacità fisiche, sensoriali o mentali (che potrebbero compromettere un uso sicuro del prodotto), oppure con mancanza di esperienza e conoscenza, a meno che non siano controllate o siano state istruite durante l'utilizzo da una persona responsabile della loro sicurezza.

L'apparecchio può essere utilizzato da bambini di almeno 8 anni e da persone con capacità fisiche, sensoriali o mentali ridotte o che non abbiano esperienza o conoscenze previe, a patto che abbiano ricevuto assistenza o istruzioni per l'uso dell'apparecchio in modo sicuro e purché ne comprendano i rischi. Alcune normative locali possono limitare l'età dell'operatore. La pulizia e la manutenzione non devono essere eseguite da bambini senza la supervisione di adulti.

Non collegare mai l'alimentatore a una presa di corrente se la spina o il cavo sono danneggiati. I cavi danneggiati o usurati aumentano il rischio di scosse elettriche.

Caricare la batteria solo nella stazione di ricarica in dotazione. L'utilizzo errato può causare scosse elettriche, surriscaldamento o perdite di liquido corrosivo dalla batteria. In caso di perdite di elettroliti, sciacquare immediatamente con acqua/agente neutralizzante. Consultare un medico se l'elettrolita entra a contatto con gli occhi.

Utilizzare solo le batterie originali consigliate dal produttore. La sicurezza del prodotto non può essere garantita con batterie non originali. Non utilizzare batterie non ricaricabili.

L'apparecchio deve essere scollegato dalla rete di alimentazione durante la rimozione della batteria.



AVVERTENZA: il prodotto può essere pericoloso se utilizzato in modo inappropriato.



AVVERTENZA: Utilizzato se è presente un rischio di lesioni o morte dell'operatore o di passanti nel caso in cui le istruzioni del manuale non vengano rispettate.



AVVERTENZA: non utilizzare il prodotto se nell'area di lavoro sono presenti persone, specialmente bambini, o animali.



ATTENZIONE: Utilizzato se è presente un rischio di danni al prodotto, ad altri materiali oppure alla zona adiacente nel caso in cui le istruzioni del manuale non vengano rispettate.

Nota: Utilizzato per fornire ulteriori informazioni necessarie in una determinata situazione.

2.3 Istruzioni di sicurezza per il funzionamento

2.3.1 Utilizzo

- Il prodotto può essere utilizzato solo con le apparecchiature raccomandate dal produttore. Qualsiasi altro tipo di utilizzo è da considerarsi improprio. Attenersi scrupolosamente alle istruzioni del produttore relative a funzionamento e manutenzione.
- I segnali di avvertenza devono essere collocati intorno all'area di lavoro se il prodotto viene utilizzato nelle aree pubbliche. La segnaletica dovrà avere il seguente testo: **Avvertenza! Rasaerba automatico! Tenersi lontano dalla macchina! Tenere sotto controllo i bambini!**



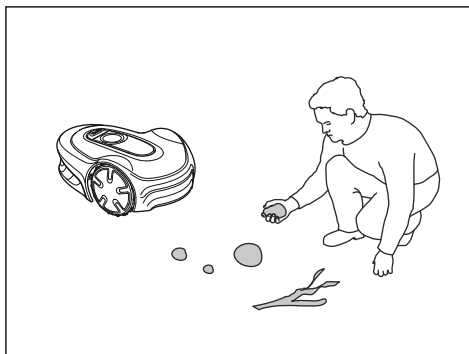
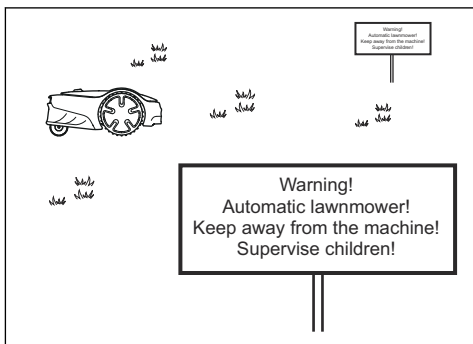
AVVERTENZA: Tenere mani e piedi lontani dalle lame rotanti. A motore acceso, non avvicinare mai le mani o i piedi al prodotto o sotto di esso.



AVVERTENZA: In caso di lesioni o incidenti, rivolgersi a un medico.

2.2 Definizioni di sicurezza

Le avvertenze, le precauzioni e le note sono utilizzate per evidenziare le parti importanti del manuale.



- Utilizzare la modalità di parcheggio, fare riferimento a *Parcheggio alla pagina 26* o spegnere il prodotto se persone, in particolar modo bambini, o animali si trovano nell'area di lavoro. Si consiglia di programmare il prodotto per l'uso durante gli orari nei quali nell'area non vengono svolte attività. Fare riferimento a *Parcheggio / Programma alla pagina 26*. Tenere presente che alcune specie, ad esempio i ricci, sono attive di notte. Potenzialmente questi possono essere offesi dal prodotto.
- Non installare la stazione di ricarica, inclusi gli accessori, sotto a qualsiasi materiale combustibile o a una distanza pari o inferiore a 60 cm da esso. Non installare l'alimentatore in ambienti facilmente infiammabili. In caso di malfunzionamento, può verificarsi il surriscaldamento della stazione di ricarica e dell'alimentatore, con un potenziale rischio di incendio.
- Il prodotto può essere utilizzato, sottoposto a manutenzione e riparato solo da persone che abbiano totale dimestichezza con le sue specifiche caratteristiche e norme di sicurezza. Prima di usare il prodotto, leggere attentamente il Manuale dell'operatore e accertarsi di averne compreso il contenuto.
- Non è consentito modificare il design originale del prodotto. Tutte le modifiche sono a rischio e pericolo dell'utente.
- Controllare che sul prato non siano presenti oggetti estranei come pietre, rami, attrezzi o giocattoli. Se le lame colpiscono oggetti estranei, possono danneggiarsi. Spegnerne sempre il prodotto con il pulsante **ON/OFF** prima di eliminare l'ostruzione. Prima di riavviare il prodotto, verificare che non sia danneggiato.
- Se il prodotto comincia a vibrare in maniera anomala, Spegnerne sempre il prodotto con il pulsante **ON/OFF** e verificare che non sia danneggiato prima di riavviarlo.
- Avviare il prodotto attenendosi alle istruzioni. Quando il prodotto è acceso, accertarsi di tenere mani e piedi lontani dalle lame in rotazione. Non mettere mai mani o piedi sotto il prodotto.
- Non toccare le parti pericolose in movimento, come ad esempio il disco lame, se non sono completamente arrestate.
- Non sollevare mai il prodotto né spostarlo in giro quando è acceso.
- Non consentire l'utilizzo del prodotto a persone che non ne conoscono il funzionamento e il comportamento.
- Non consentire mai che il prodotto possa collidere con persone o animali. Se una persona o un animale si trova sul percorso del prodotto, fermarlo immediatamente. Fare riferimento a *Arresto del prodotto alla pagina 27*.
- Non collocare alcun oggetto sul prodotto o sulla relativa stazione di ricarica.
- In caso di guasto della protezione, del disco lame o della scocca, non consentire l'utilizzo del prodotto. Inoltre, non utilizzarlo in caso di lame, viti, dadi o cavi difettosi. Non collegare mai un cavo danneggiato o toccare un cavo danneggiato prima che venga scollegato dall'alimentazione.
- Non utilizzare il prodotto se i pulsanti **ON/OFF** e **STOP** non funzionano.
- Spegnerne sempre il prodotto utilizzando il pulsante **ON/OFF** quando il prodotto non viene utilizzato. Il prodotto si avvia solo quando viene acceso con il pulsante **ON/OFF** e viene immesso il codice PIN corretto.
- GARDENA non garantisce la completa compatibilità tra il prodotto e altri tipi di sistemi wireless, quali telecomandi, trasmettitori radio, apparecchi acustici, recinzioni elettriche interrate per animali o simili.
- Oggetti metallici nel terreno (ad esempio cemento armato o reti contro le talpe) possono comportare

un arresto. Gli oggetti metallici possono generare interferenze al segnale di funzionamento, con un conseguente fermo macchina.

- L'intervallo di temperatura di esercizio e immagazzinamento è 0-50 °C / 32-122 °F. L'intervallo di temperatura per la carica è 0-45 °C / 32-113 °F. Temperature troppo elevate potrebbero causare danni al prodotto.

2.3.2 Sicurezza batterie



AVVERTENZA: Le batterie agli ioni di litio possono esplodere o causare incendi se smontate, esposte all'acqua, fuoco o a temperature elevate o in caso di cortocircuito. Maneggiare attentamente la batteria, non smontarle, aprirla ed evitare qualsiasi tipo di sollecitazione elettrica o meccanica impropria. Evitare di conservare la batteria alla luce diretta del sole.

Per ulteriori informazioni sulla batteria, fare riferimento a *Batteria alla pagina 31*

2.3.3 Come sollevare e spostare il prodotto



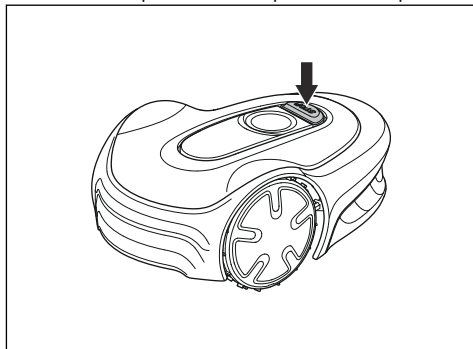
AVVERTENZA: Il prodotto deve essere spento prima di essere sollevato. Il prodotto è disattivato quando la spia sul pulsante **ON/OFF** non è accesa.



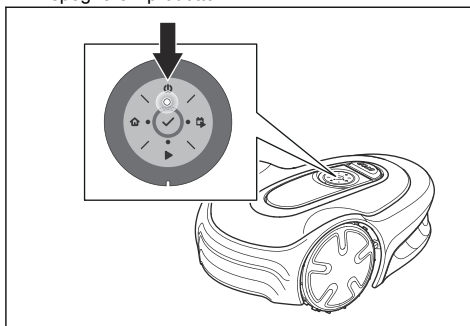
ATTENZIONE: Non sollevare il prodotto quando è parcheggiato nella stazione di ricarica. Ciò può danneggiare la stazione di ricarica e/o il prodotto. Premere **STOP** ed estrarre il prodotto dalla stazione di ricarica prima di sollevarlo.

Per spostarlo in modo sicuro fuori o all'interno dell'area di lavoro, procedere come segue:

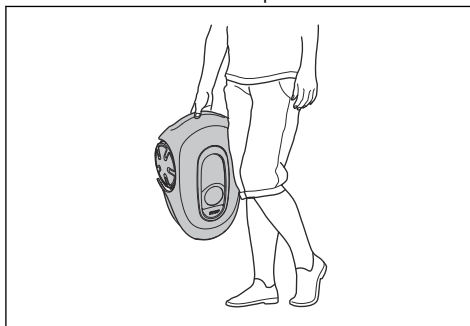
1. Premere il pulsante **STOP** per arrestare il prodotto.



2. Premere il pulsante **ON/OFF** per 3 secondi per spegnere il prodotto.



3. Accertarsi che il prodotto sia disattivato. Il prodotto è disattivato quando la spia sul pulsante **ON/OFF** non è accesa. Fare riferimento a *Indicatore di stato a LED sulla tastiera alla pagina 6*.
4. Trasportare il prodotto per il manubrio con il disco delle lame lontano dal corpo.



2.3.4 Manutenzione



AVVERTENZA: Il prodotto deve essere spento prima di eseguire la manutenzione. Il prodotto è disattivato quando la spia sul pulsante **ON/OFF** non è accesa.



AVVERTENZA: Utilizzare la spina per scollegare la stazione di ricarica prima di procedere alla pulizia o alla manutenzione della stazione di ricarica o del cavo.



ATTENZIONE: Non utilizzare dispositivi di lavaggio ad alta pressione per pulire il prodotto. Non utilizzare solventi per la pulizia.

Esaminare il prodotto ogni settimana e sostituire le parti danneggiate o usurate. Fare riferimento a *Manutenzione alla pagina 29*.

2.3.5 In caso di temporale

Per ridurre il rischio di danni ai componenti elettrici del prodotto e della stazione di ricarica, si consiglia di scollegare tutte le connessioni alla stazione di ricarica (alimentazione, cavo perimetrale e cavi guida) in caso di rischio di temporali.

1. Contrassegnare i cavi per semplificare la riconnessione. I collegamenti delle stazioni di ricarica sono contrassegnati con R, L e GUIDE.
2. Scollegare tutti i cavi collegati e l'alimentatore.
3. Collegare tutti i cavi e l'alimentatore se non vi è più alcun rischio di temporale. È importante che ogni cavo sia collegato al posto giusto.

3 Installazione

3.1 Introduzione - Installazione

Per ulteriori informazioni sull'installazione e video didattici, fare riferimento a www.gardena.com.

Si raccomanda di aggiornare il firmware prima di installare il prodotto per assicurarsi che il prodotto disponga della versione più recente del firmware. Fare riferimento a *Aggiornamento del firmware alla pagina 30*.



AVVERTENZA: Leggere e comprendere il capitolo sulla sicurezza prima di installare il prodotto.



ATTENZIONE: Utilizzare pezzi di ricambio originali e materiale di installazione.

3.2 Componenti principali per l'installazione

L'installazione coinvolge i seguenti componenti:

- Un robot rasaerba che taglia automaticamente il prato.
- La stazione di ricarica ha 3 funzioni:
 - Inviare segnali di controllo lungo il cavo perimetrale.
 - Inviare segnali di controllo lungo il cavo guida in modo che il prodotto possa seguirlo in aree remote specifiche del giardino e possa tornare alla stazione di ricarica.
 - Caricare il prodotto.
- Un alimentatore, collegato alla stazione di ricarica e a una presa di corrente da 100-240 V.
- Il cavo è posato intorno all'area di lavoro e agli oggetti e alle piante che il prodotto deve evitare. Il cavo è utilizzato sia come cavo perimetrale che come cavo guida.

3.3 Preparazione generale



ATTENZIONE: Le buche con l'acqua nel prato possono causare danni al prodotto.

Nota: Leggere il capitolo Installazione prima di avviare l'installazione. La modalità di installazione incide sulle prestazioni del prodotto. È quindi importante pianificare con cura l'installazione.

- Fare uno schema della zona di lavoro includendo tutti gli ostacoli. In questo modo è più semplice vedere le posizioni ideali per la stazione di ricarica, il cavo perimetrale e il cavo guida.
- Tracciare un segno sullo schema dove posizionare la stazione di ricarica, il cavo perimetrale e il cavo guida.
- Apporre un segno sullo schema nel punto in cui il cavo guida è collegato al cavo perimetrale. Fare riferimento a *Installazione del cavo guida: alla pagina 20*.
- Riempire le buche nel prato.
- Tagliare l'erba prima di installare il prodotto. Accertarsi che l'erba sia massimo 4 cm / 1.6 poll.

Nota: Le prime settimane successive all'installazione il livello acustico percepito durante il taglio dell'erba può essere maggiore del previsto. Quando il prodotto ha eseguito il taglio dell'erba alcune volte, il livello acustico percepito è molto più basso.

3.4 Prima dell'installazione dei fili

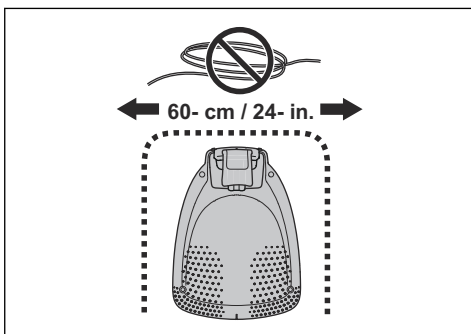
È possibile scegliere di collegare i fili con picchetti o di interrarli. È possibile utilizzare le 2 procedure per la stessa area di lavoro.



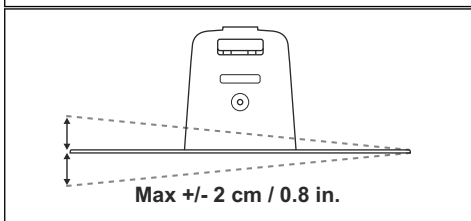
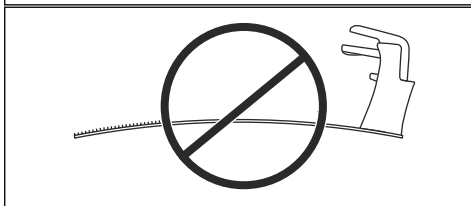
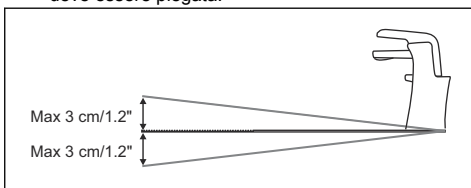
ATTENZIONE: Se si utilizza un arieggiatore nell'area di lavoro, interrare il cavo perimetrale e il cavo guida per evitare che si danneggino.

3.4.1 Per esaminare dove posizionare la stazione di ricarica

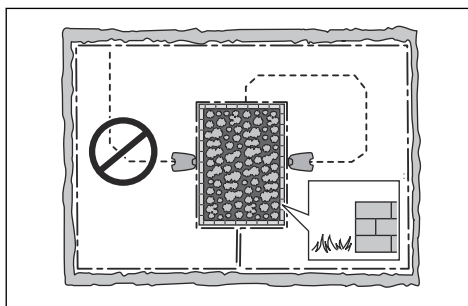
- Lasciare libero uno spazio minimo di 2 m / 6.6 piedi davanti alla stazione di ricarica. Fare riferimento a *Esame della collocazione del cavo guida alla pagina 18*.
- Mantenere uno spazio libero minimo di 30 cm / 12 poll. a destra e a sinistra del centro della stazione di ricarica.



- Posizionare la stazione di ricarica nei pressi di una presa di corrente.
- Posizionare la stazione di ricarica su una superficie orizzontale.
- La piastra di base della stazione di ricarica non deve essere piegata.



- Se l'area di lavoro presenta due parti separate con una pendenza ripida, si raccomanda di posizionare la stazione di ricarica nella sezione inferiore.
- Posizionare la stazione di ricarica in un'area protetta dalla luce del sole.
- Se la stazione di ricarica è installata su un'isola, assicurarsi di collegare il cavo guida all'isola. Fare riferimento a *Realizzazione di un'isola alla pagina 17*.



3.4.2 Esame della collocazione dell'alimentatore



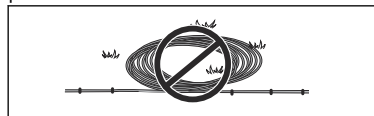
AVVERTENZA: Non tagliare o prolungare il cavo a bassa tensione. Esiste il rischio di shock elettrico.



ATTENZIONE: Accertarsi che le lame del prodotto non tagliino il cavo a bassa tensione.



ATTENZIONE: Non posizionare il cavo a bassa tensione in una bobina o sotto la piastra della stazione di ricarica. La bobina provoca interferenze con il segnale proveniente dalla stazione di ricarica.



- Posizionare l'alimentatore in una zona con tetto e protezione da sole e pioggia.
- Posizionare l'alimentatore in una zona con un buon flusso d'aria.
- Utilizzare un interruttore differenziale (RCD) con una corrente di intervento massima di 30 mA quando si collega l'alimentatore alla presa di corrente.

Sono disponibili come accessori cavi a bassa tensione di lunghezze diverse.

3.4.3 Per esaminare dove posizionare il cavo perimetrale



ATTENZIONE: Deve essere presente una barriera di altezza minima di 15 cm / 6poll. tra cavo perimetrale e corpi idrici, pendenze, precipizi o strade pubbliche. Ciò consente di evitare danni al prodotto.



ATTENZIONE: Non lasciare che il prodotto funzioni sulla ghiaia.



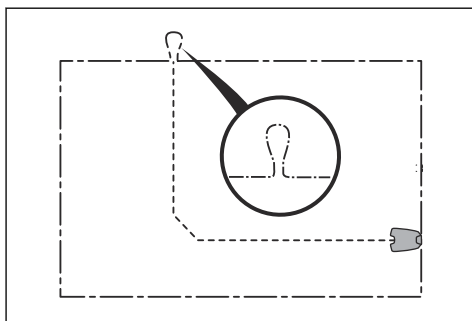
ATTENZIONE: Non effettuare curve strette quando si installa cavo perimetrale.



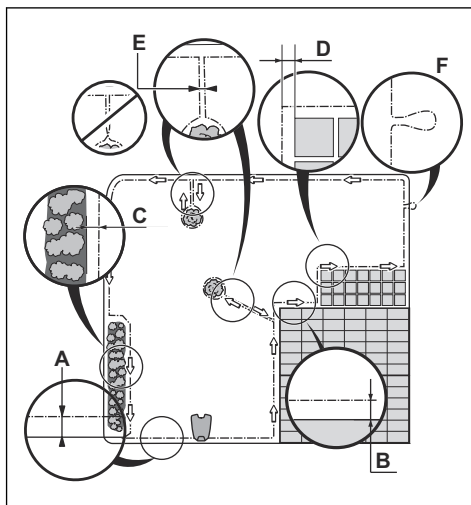
ATTENZIONE: Per un accurato funzionamento senza rumore, isolare tutti gli ostacoli come alberi, radici e pietre.

Il cavo perimetrale deve essere posizionato ad anello intorno all'area di lavoro. I sensori presenti rilevano quando il prodotto si avvicina al cavo perimetrale facendogli prendere un'altra direzione. Tutte le parti dell'area di lavoro devono trovarsi a una distanza massima di 15 m / 50 poll. dal cavo perimetrale.

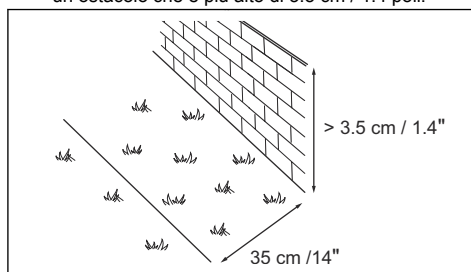
Per semplificare il collegamento tra il cavo guida e il cavo perimetrale, è consigliabile predisporre un occhio nel punto in cui il cavo guida sarà collegato. Predisporre l'occhio con circa 20 cm / 8 poll. del cavo perimetrale.



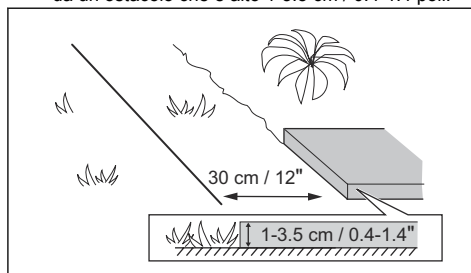
Nota: Fare uno schema dell'area di lavoro prima di installare il cavo perimetrale e il cavo guida.



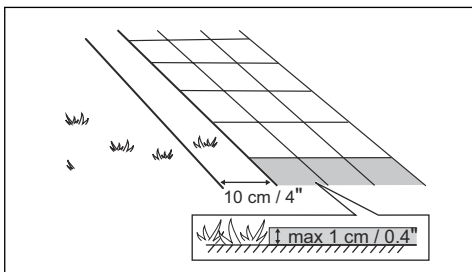
- Posizionare il cavo perimetrale tutt'intorno all'area di lavoro (A). Adattare la distanza tra il cavo perimetrale e gli ostacoli.
- Collocare il cavo perimetrale 35 cm / 14 poll. (B) da un ostacolo che è più alto di 3.5 cm / 1.4 poll.



- Collocare il cavo perimetrale 30 cm / 12 poll. (C) da un ostacolo che è alto 1-3.5 cm / 0.4-1.4 poll.



- Collocare il cavo perimetrale 10 cm / 4 poll. (D) da un ostacolo che è alto meno di 1 cm / 0.4 poll.



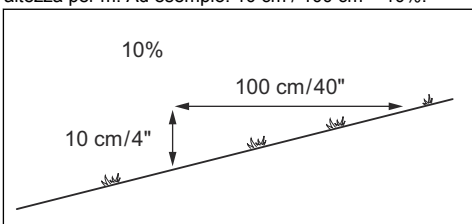
- Se si dispone di un vialetto pavimentato in selciato a livello con il prato, mettere il cavo perimetrale sotto la pavimentazione.

Nota: Se la pavimentazione in selciato è larga minimo 30 cm / 12poll., utilizzare l'impostazione di fabbrica *Oltrepassa il cavo* per tagliare tutta l'erba adiacente alla pavimentazione in selciato. Fare riferimento a *Funzione Oltrepassa il cavo alla pagina 23*.

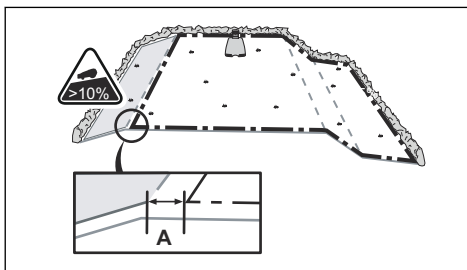
- Se si crea un'isola, inserire insieme il cavo perimetrale che scorre verso e dall'isola (E). Posizionare i fili nello stesso picchetto. Fare riferimento a *Realizzazione di un'isola alla pagina 17*.
- Predisporre un occhiello (F) dove è necessario collegare il cavo guida al cavo perimetrale.

3.4.3.1 Installazione del cavo perimetrale su una pendenza

Il prodotto può funzionare nel 25% delle pendenze. Le aree di eccessiva pendenza devono essere isolate con il cavo perimetrale. La pendenza (%) è calcolata come altezza per m. Ad esempio: 10 cm / 100 cm = 10%.



- Per pendenze più ripide del 25% all'interno dell'area di lavoro, isolare la pendenza con un cavo perimetrale.
- Per pendenze più ripide del 10% lungo il bordo esterno del prato, installare il cavo perimetrale 20 cm / poll. 8 (A) dal bordo.



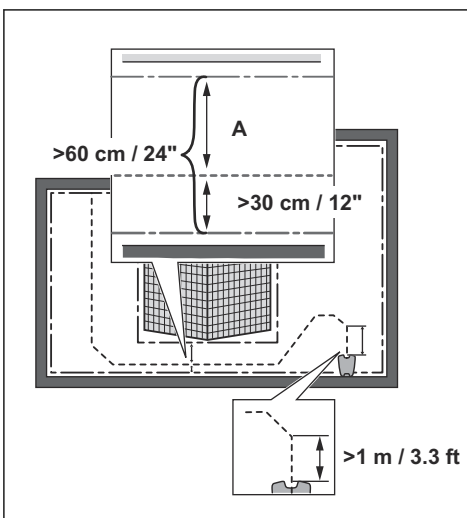
- Per le pendenze adiacenti a strade pubbliche, posizionare una barriera di almeno 15 cm / 6 poll. lungo il bordo esterno della pendenza. È possibile utilizzare una parete o una recinzione come barriera.

3.4.3.2 Passaggi

Un passaggio è una sezione che ha un cavo perimetrale su ciascun lato e che collega 2 parti della zona di lavoro. La distanza tra il cavo perimetrale su ciascun lato del passaggio deve essere di almeno 60 cm / 24 poll.

Nota: Se un passaggio ha un'ampiezza inferiore a 2 m / 6.5 ft, installare un cavo guida attraverso il passaggio.

La distanza minima raccomandata tra il cavo guida e il cavo perimetrale è di 30 cm / 12 poll. Il prodotto si sposta sempre a sinistra del cavo guida osservando frontalmente la stazione di ricarica. Si consiglia di conservare una superficie libera la più ampia possibile alla sinistra del cavo guida (A).



3.4.3.3 Realizzazione di un'isola



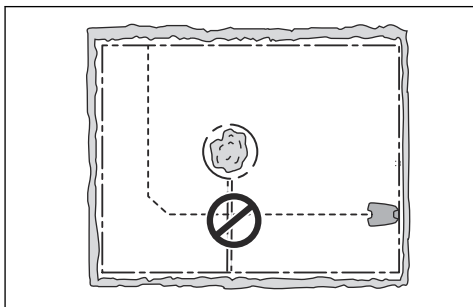
ATTENZIONE: Non incrociare l'andata del cavo perimetrale con quella di ritorno dall'isola. Le sezioni del cavo perimetrale devono essere parallele.



ATTENZIONE: Non posizionare il cavo guida attraverso il cavo perimetrale.



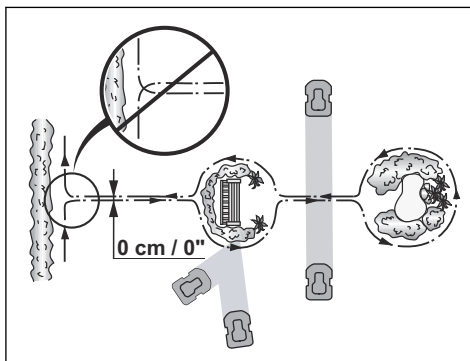
ATTENZIONE: Isolare o rimuovere gli ostacoli con un'altezza inferiore a 15 cm / 5.9 poll. Isolare o rimuovere gli ostacoli leggermente inclinati, ad esempio pietre, alberi o radici. In questo modo si evitano danni alle lame del prodotto.



Per creare un'isola, isolare le parti dell'area di lavoro con il cavo perimetrale. Si consiglia di isolare tutti gli oggetti stabili nell'area di lavoro.

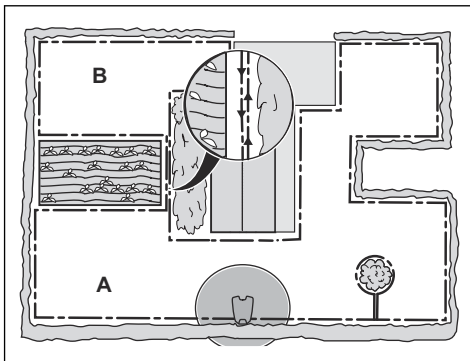
Alcuni ostacoli resistono alle collisioni, ad esempio alberi o cespugli alti più di 15 cm / 5.9 poll. Il prodotto urta contro l'ostacolo, quindi seleziona una nuova direzione.

- Inserire il cavo perimetrale in direzione e intorno all'ostacolo per realizzare un'isola.
- Unire insieme le 2 sezioni del cavo perimetrale da e verso l'isola. In questo modo il prodotto si sposta attraverso il cavo.
- Mettere le 2 sezioni del cavo perimetrale sotto lo stesso picchetto.



3.4.3.4 Realizzazione di un'area secondaria

Realizzare un'area secondaria (B) se l'area di lavoro presenta 2 aree che non sono collegate con un passaggio. L'area di lavoro con la stazione di ricarica è l'area principale (A).



Nota: Il prodotto deve essere spostato manualmente tra l'area principale e l'area secondaria.

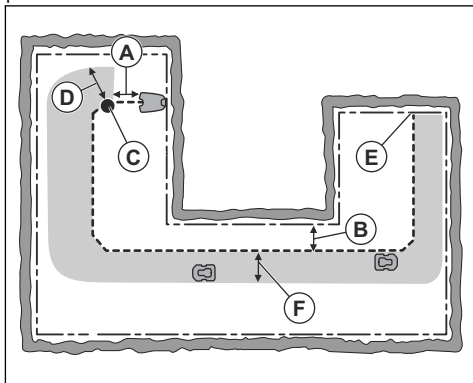
- Collocare il cavo perimetrale intorno all'area secondaria (B), per creare un'isola. Fare riferimento a *Realizzazione di un'isola alla pagina 17*.

Nota: Il cavo perimetrale deve essere posizionato ad anello intorno all'intera area di lavoro (A + B).

Nota: Quando il prodotto taglia l'erba dell'area secondaria, selezionare la modalità *Area secondaria*. Fare riferimento a *Area secondaria alla pagina 26*.

3.4.4 Esame della collocazione del cavo guida

Collegare il cavo guida dalla stazione di carica al cavo perimetrale attraverso l'area di lavoro.



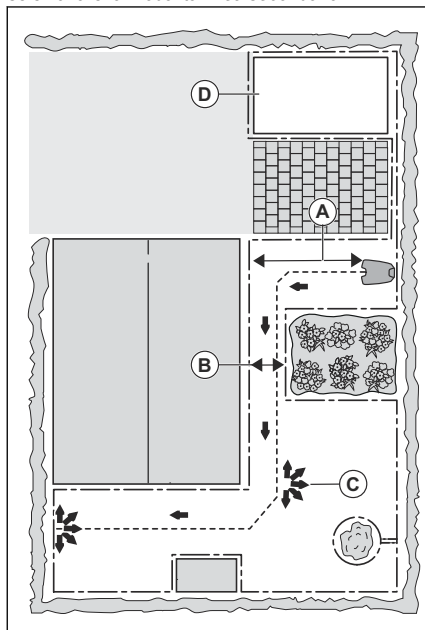
- Posizionare il cavo guida in una linea ad un minimo di 1 m / 3.3 ft. davanti alla stazione di ricarica (A).
- Inserire il cavo guida ad una distanza minima di 30 cm / 1 ft dal cavo perimetrale (B).
- Punto di partenza (C). Fare riferimento a *Punto di partenza alla pagina 23*.
- Distanza minima 60 cm / 2 ft. perpendicolare al cavo guida (D).
- Punto in cui il cavo guida è collegato al cavo perimetrale (E).
- Corridoio guida (F). Il prodotto si sposta sempre a sinistra del cavo guida osservando frontalmente la stazione di ricarica. Accertarsi che il cavo guida abbia la massima area libera possibile sulla sua sinistra. Il corridoio guida può avere una lunghezza massima di 1.2 m / 4 ft.

Nota: Il prodotto avanza sempre all'interno del corridoio guida, ma cambia la distanza dal cavo guida.

3.4.5 Esempi di area di lavoro

- Se la stazione di ricarica è stata collocata in una piccola area (A), accertarsi che la distanza dal cavo perimetrale sia di almeno 2 m / 6.6 ft davanti alla stazione di ricarica.
- Se l'area di lavoro ha un passaggio (B) senza un cavo guida installato, la distanza minima tra i cavi perimetrali è di 2 m / 6.5 ft. Con un cavo guida installato attraverso il passaggio, la distanza minima tra i cavi perimetrali è di 60 cm / 24 poll. Utilizzare la funzione *CorridorCut* per tagliare questo passaggio; per ulteriori informazioni fare riferimento a *Gestione del prato e CorridorCut alla pagina 22*.

- Se l'area di lavoro presenta zone collegate da un passaggio stretto (B), è possibile impostare il prodotto in modo che prima segua e poi abbandoni il cavo guida dopo una determinata distanza (C). Le impostazioni possono essere modificate in *Gestione del prato e CorridorCut alla pagina 22*.
- Se l'area di lavoro comprende un'area secondaria (D), fare riferimento a *Area secondaria alla pagina 26*. Mettere il prodotto nell'area secondaria e selezionare la modalità *Area secondaria*.



3.5 Installazione del prodotto

3.5.1 Utensili di montaggio

- Martello/mazzuolo in plastica: per semplificare l'inserimento dei picchetti nel terreno.
- Tagliabordi/vanga diritta: per interrare il cavo perimetrale
- Pinze: per tagliare il cavo perimetrale e serrare i connettori tra loro.
- Pinza regolabile: per serrare i giunti tra loro.

3.5.2 Installazione della stazione di ricarica



AVVERTENZA: rispettare le normative nazionali sulla sicurezza elettrica.



AVVERTENZA: il prodotto deve essere utilizzato solo con l'unità di alimentazione fornita da GARDENA.



AVVERTENZA: Non posizionare l'alimentatore a un'altezza dove si presenta il rischio che possa essere immerso nell'acqua. Non posizionare l'alimentatore a terra.



AVVERTENZA: non racchiudere l'alimentatore. La condensa può danneggiare l'alimentatore e aumentare il rischio di scosse elettriche.



AVVERTENZA: rischio di scosse elettriche. Installare solo su un interruttore differenziale (RCD) con una corrente di intervento massima di 30 mA quando si collega l'alimentatore alla presa di corrente. Applicabile per Stati Uniti e Canada. Se l'alimentazione è installata all'aperto: rischio di scosse elettriche. Installare solo ad una presa con protezione Classe A GFCI (RCD) con involucro resistente alle intemperie e il cappuccio dell'accessorio inserito o rimosso.



ATTENZIONE: Non praticare nuovi fori nella piastra della stazione di ricarica.



ATTENZIONE: Non poggiare i piedi sulla piastra base della stazione di ricarica.



AVVERTENZA: Il cavo di alimentazione e quello di prolunga devono trovarsi all'esterno dell'area di lavoro per evitare di danneggiare i cavi.

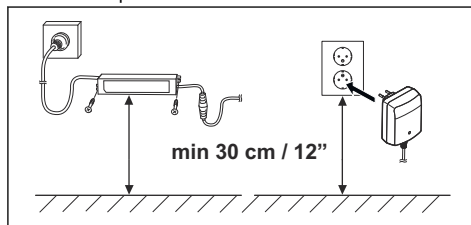
Quando si collega l'alimentatore, utilizzare solo una presa di corrente collegata a un interruttore differenziale (RCD).

1. Leggere e comprendere le istruzioni su dove posizionare la stazione di ricarica. Fare riferimento a *Per esaminare dove posizionare la stazione di ricarica alla pagina 13*.
2. Posizionare la stazione di ricarica nell'area selezionata.

Nota: Non collegare la stazione di ricarica a terra con le viti fino a quando non si è installato il

cavo guida. Fare riferimento a *Installazione del cavo guida: alla pagina 20*.

3. Collegare il cavo a bassa tensione alla stazione di ricarica.
4. Inserire l'alimentatore ad un'altezza minima di 30 cm / 12 poll.



5. Collegare il cavo di alimentazione a una presa da 100-240 V.

Nota: Quando la stazione di ricarica viene collegata, è possibile caricare il prodotto. Collocare il prodotto nella stazione di ricarica durante la posa dei cavi perimetrali e dei cavi guida. Accendere il prodotto per avviare la ricarica. Fare riferimento a *Utilizzo del pulsante ON/OFF alla pagina 25*, non proseguire con le impostazioni del prodotto prima di aver completato l'installazione.

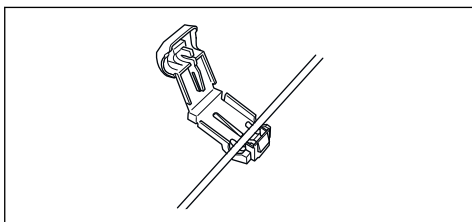
6. Collocare il cavo a bassa tensione nel terreno mediante puntelli o interrare il cavo. Fare riferimento a *Collocazione del cavo mediante picchetti alla pagina 20* o *Interramento del cavo perimetrale o del cavo guida alla pagina 21*.
7. Collegare i cavi alla stazione di ricarica dopo aver installato il cavo perimetrale e il cavo guida. Fare riferimento a *Installazione del cavo perimetrale alla pagina 19* e *Installazione del cavo guida: alla pagina 20*.
8. Collegare la stazione di ricarica a terra con le viti in dotazione dopo aver installato il cavo guida. Fare riferimento a *Installazione del cavo guida: alla pagina 20*.

3.5.3 Installazione del cavo perimetrale

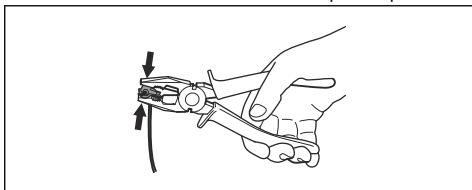


ATTENZIONE: Non avvolgere il cavo residuo in una bobina. La bobina causa interferenze con il prodotto.

1. Posizionare il cavo perimetrale tutt'intorno all'area di lavoro. Avviare e terminare il montaggio dietro la stazione di ricarica.
2. Aprire il connettore e posizionare il cavo perimetrale nel connettore.



3. Chiudere il connettore usando un paio di pinze.



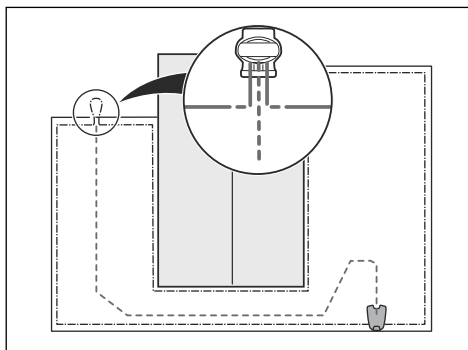
4. Tagliare il cavo perimetrale di 1-2 cm / 0.4-0.8 poll. sopra ogni connettore.
5. Premere il connettore destro sopra il perno di metallo sulla stazione di ricarica con il contrassegno "R".
6. Premere il connettore sinistro sopra il perno di metallo sulla stazione di ricarica con il contrassegno "L".

3.5.4 Installazione del cavo guida:



ATTENZIONE: Cavi a doppino o un capocorda a vite isolato con nastro isolante non costituiscono giunzioni soddisfacenti. L'umidità del suolo farà ossidare il cavo e dopo qualche tempo il circuito sarà interrotto.

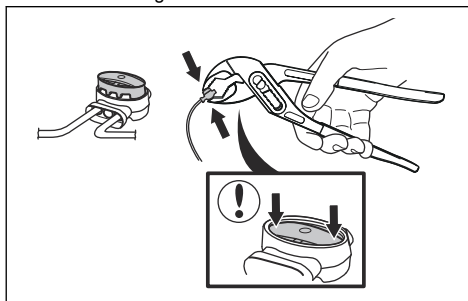
1. Aprire il connettore e posizionare il cavo nel connettore.
2. Chiudere il connettore usando un paio di pinze.
3. Tagliare il cavo guida di 1-2 cm / 0.4-0.8 poll. sopra ogni connettore.
4. Premere il cavo guida attraverso la feritoia situata sulla piastra stazione di ricarica.
5. Spingere il connettore sul perno di metallo sulla stazione di ricarica con il contrassegno "G".
6. Scollegare la stazione di ricarica dalla presa di corrente.
7. Inserire l'estremità del cavo guida con l'occhiello sul cavo perimetrale.
8. Tagliare il cavo perimetrale usando per esempio un utensile tagliafilì.
9. Collegare il cavo guida al cavo perimetrale con un giunto:



- a) Mettere le 2 estremità del cavo perimetrale e l'estremità del cavo guida nel giunto.

Nota: Accertarsi di poter vedere le estremità dei cavi guida attraverso l'area trasparente del giunto.

- b) Spingere verso il basso il coperchio del giunto con delle pinze regolabili per fissare i cavi al giunto.



10. Fissare il cavo di guida sul terreno con dei picchetti o interrarlo. Fare riferimento a *Collocazione del cavo mediante picchetti alla pagina 20* o *Interramento del cavo perimetrale o del cavo guida alla pagina 21*.
11. Collegare la stazione di ricarica alla presa di corrente.

3.6 Collocazione del cavo mediante picchetti



ATTENZIONE: Accertarsi che i picchetti trattengano il cavo perimetrale e il cavo guida sul terreno.



ATTENZIONE: Tagliare l'erba troppo corta subito dopo l'installazione può danneggiare l'isolamento del cavo. Eventuali danni all'isolamento possono provocare guasti anche dopo diverse settimane o mesi.

1. Collocare il cavo perimetrale e il cavo guida sul terreno.
2. Posizionare i puntelli a un massimo di 100 cm / 40 poll. di distanza l'uno dall'altro.
3. Fissare i puntelli al suolo con un martello o con un mazzuolo di plastica.

Nota: Il cavo è sommerso da erba e non è visibile dopo qualche settimana.

3.7 Interramento del cavo perimetrale o del cavo guida

- Tagliare una scanalatura nel terreno con un tagliabordi o con una pala dritta.
- Collocare il cavo perimetrale o il cavo guida 1-20 cm / 0.4-8 poll. nel terreno.

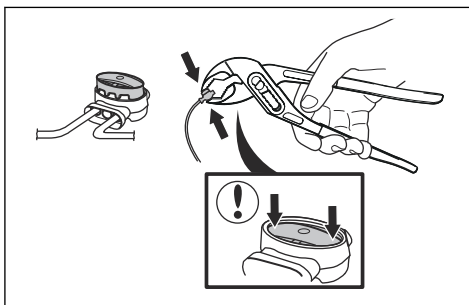
3.8 Allungamento del cavo perimetrale o del cavo guida

Nota: Estendere il cavo perimetrale o il cavo guida se è troppo corto per l'area di lavoro. Utilizzare pezzi di ricambio originali, ad esempio i giunti.

1. Scollegare la stazione di ricarica dalla presa di corrente.
2. Tagliare il cavo perimetrale o il cavo guida con un paio di tagliafili dove è necessario installare la prolunga.
3. Aggiungere il cavo dove necessario per installare la prolunga.
4. Collocare il cavo perimetrale o il cavo guida in posizione.
5. Inserire le estremità del cavo in un giunto.

Nota: Accertarsi che sia possibile visualizzare le estremità del cavo perimetrale o il cavo guida attraverso l'area trasparente del giunto.

6. Spingere verso il basso il coperchio del giunto con delle pinze regolabili per fissare i cavi al giunto.

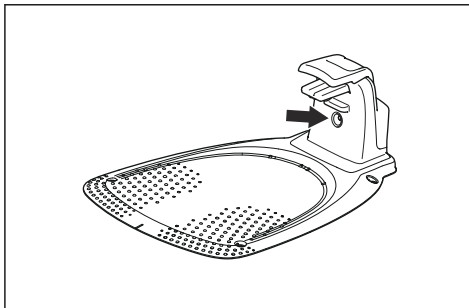


7. Collocare il cavo perimetrale o il cavo guida in posizione con dei picchetti.
8. Collegare la stazione di ricarica alla presa di corrente.

3.9 Dopo l'installazione del prodotto.

3.9.1 Controllo visivo della stazione di ricarica

1. Accertarsi che l'indicatore della lampada LED lampada sulla stazione di ricarica abbia la luce verde.



2. Se l'indicatore LED della lampada non è verde, eseguire un controllo della procedura di installazione. Fare riferimento a *Spia della stazione di ricarica alla pagina 39* e *Installazione della stazione di ricarica alla pagina 18*.

3.10 Configurazione delle impostazioni del prodotto

Utilizzare GARDENA Bluetooth® App per configurare tutte le impostazioni per il prodotto. Le funzioni dispongono di impostazioni di fabbrica applicabili alla maggior parte delle aree di lavoro, ma le impostazioni possono essere adattate alle condizioni di ogni area di lavoro.

3.10.1 Scaricamento e abbinamento con GARDENA Bluetooth® App

GARDENA Bluetooth® App è un'app gratuita per dispositivi mobili. GARDENA Bluetooth® App si utilizza per le impostazioni e il funzionamento del prodotto. L'interazione corto raggio con il prodotto è denominata Bluetooth®. Una volta confermato l'abbinamento tra prodotto e app, è possibile accedere ai menu e alle funzioni finché si è all'interno del perimetro della connettività a corto raggio (Bluetooth®).

1. Scaricare GARDENA Bluetooth® App sul proprio dispositivo mobile.
2. Spegnerlo il prodotto, quindi riaccenderlo.
3. Abbinare GARDENA Bluetooth® App al prodotto.

Nota: la modalità di abbinamento Bluetooth® è attiva per 3 minuti.

4. Inserire il codice PIN. Fare riferimento a *codice PIN alla pagina 24*.

3.10.2 Configurazione delle impostazioni del programma



È possibile impostare il programma utilizzando 3 diverse procedure:

- Utilizzare la programmazione assistita di GARDENA in cui immettere le dimensioni dell'area di lavoro e la procedura guidata mostra una programmazione applicabile.
- Utilizzare la programmazione manuale per impostare o regolare la programmazione manualmente.
- Utilizzare pulsante **Start/Schedule** (Avviamento/programma) per impostare un programma giornaliero che inizia ogni giorno all'ora corrente e il prodotto funzionerà per il tempo di taglio massimo giornaliero. Fare riferimento a *Impostazione del prodotto per il funzionamento nell'area principale e creazione di un programma giornaliero alla pagina 26*.



ATTENZIONE: Non tagliare il prato più di quanto sia necessario per evitare l'usura del prodotto e il logorio del prato.

3.10.2.1 Effettuare una stima del tempo di funzionamento necessario

Se l'area di lavoro è inferiore alla capacità massima del prodotto, è necessario impostare il programma allo scopo di ridurre l'usura del prodotto e il logorio del prato. Il prodotto ha un tempo di taglio massimo ogni giorno. È possibile impostare il tempo di funzionamento del

prodotto nel programma. Il tempo di funzionamento include il taglio, la ricerca e la ricarica. Il tempo di funzionamento può essere diverso a causa di molti motivi, ad esempio la disposizione dell'area di lavoro, la crescita dell'erba e l'età della batteria. Quando il prodotto è rimasto in funzione per il tempo di taglio massimo giornaliero, sul display dell'app viene visualizzato il messaggio *Taglio giornaliero completato*.

I tempi di funzionamento raccomandati per alcuni esempi di area di lavoro sono mostrati nella tabella seguente. Se il risultato non è soddisfacente, aumentare il tempo di funzionamento.

Area, m ²	Tempo di funzionamento consigliato, h
250	4-5
500	10-11

3.10.3 Gestione del prato e CorridorCut

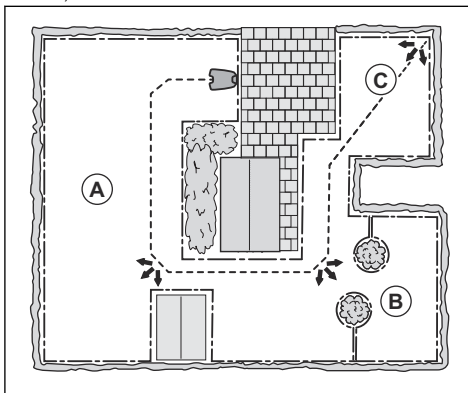
Se l'area di lavoro presenta parti remote non collegate a passaggi stretti, le funzioni *Gestione del prato* e *CorridorCut* sono utili per mantenere un prato ben tagliato in ogni sua parte. La funzione *Gestione del prato* è utilizzata per guidare il prodotto in parti remote dell'area di lavoro. La funzione *CorridorCut* viene utilizzata per il taglio in passaggi stretti. Per utilizzare queste funzioni è necessario installare un cavo guida. È possibile impostare un massimo di 3 aree remote.

Con la funzione *Gestione del prato*, il prodotto prima segue poi abbandona il cavo guida dopo una certa distanza e inizia a tagliare il prato.

Area A, circa il 50%

Area B, circa il 30%

Area C, circa il 20%



La funzione *CorridorCut* è adatta per il taglio in passaggi stretti di 60 cm - 1.5 m / 2 ft. - 4.9 ft. di larghezza. Il prodotto avanza seguendo uno schema che copre la larghezza del passaggio. Il prodotto avvia *CorridorCut* alla distanza impostata dalla stazione di ricarica.

Quando il prodotto raggiunge la fine del passaggio stretto, continua ad avanzare e taglia il prato normalmente.

Nota: Per evitare che l'erba si consumi eccessivamente in prossimità di un passaggio stretto, GARDENA consiglia di impostare una percentuale bassa per l'opzione *CorridorCut*.

Nelle impostazioni di fabbrica, il prodotto segue il cavo guida per il 20% del tempo per 99 m / 325 ft o finché il prodotto non raggiunge il collegamento con il cavo perimetrale. Il tempo rimanente durante il quale il prodotto inizia a tagliare al punto di partenza. Nelle impostazioni di fabbrica il *CorridorCut* è disattivato.

3.10.4 Funzione Oltrepassa il cavo

La parte anteriore del prodotto si sposta sempre oltre il cavo perimetrale di una distanza specificata. Quindi, il prodotto si sposta all'indietro e cambia direzione. L'impostazione predefinita è 32 cm / 12 poll. È possibile selezionare una distanza pari a 20-40 cm / 8-15 poll.

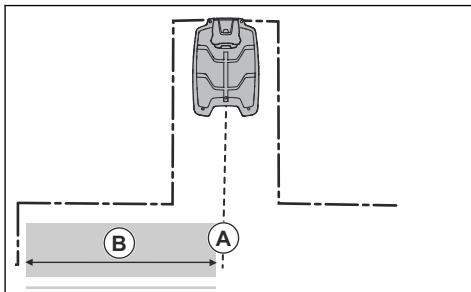
Nota: Se la distanza relativa alla funzione *Oltrepassa il cavo* viene modificata, cambia la distanza lungo il cavo perimetrale in ogni punto dell'area di lavoro.

3.10.5 Punto di partenza

Questa funzione consente di controllare fino a che distanza il prodotto deve lungo il filo guida dalla stazione di ricarica prima di iniziare a tagliare. L'impostazione di fabbrica è 60 cm / 2 ft.

Nota: Il prodotto viene a trovarsi a cavallo del cavo guida dalla stazione di ricarica al punto di partenza. Mantenere una distanza la più breve possibile dal punto di partenza per ridurre il rischio di formazione di solchi sul prato.

Se la stazione di ricarica è stata collocata in una piccola area, ad esempio tra aiuole, impostare il punto di partenza in modo che la distanza dal cavo perimetrale sia di almeno 60 cm / 2 ft.



⁴ Disponibile come accessorio

A) Punto di partenza

B) Distanza minima 60 cm / 2 ft (perpendicolare al cavo guida).

3.10.6 Funzione SensorControl



SensorControl regola automaticamente il tempo di taglio in base alla crescita dell'erba. Il prodotto non può utilizzare impostazioni diverse da quelle del programma. Quando si utilizza *SensorControl*, è possibile impostare con quale frequenza il prodotto deve tagliare l'erba. Esistono 3 livelli di frequenza: *Basso*, *Medio* e *Alto*. Maggiore è la frequenza, più sensibile sarà il prodotto alla crescita dell'erba. In altre parole, se la crescita dell'erba è elevata, il prodotto può essere in funzione più a lungo.

Nota: Quando si utilizza *SensorControl*, si consiglia di rendere disponibile il maggior tempo di funzionamento possibile per la funzione *SensorControl*. Non limitare il programma più del necessario. Inoltre, controllare che il disco lame sia pulito e che le lame siano in buone condizioni.

La prima operazione del giorno viene configurata tramite le impostazioni del programma. Il prodotto completa sempre 1 ciclo di taglio, quindi *SensorControl* sceglie se il prodotto continuerà a lavorare o meno. Nell'impostazione di fabbrica questa funzione è disattivata.

Nota: *SensorControl* viene resettato se il prodotto non funziona per più di 50 ore o se viene selezionata l'opzione *Resettare tutte le impostazioni*. *SensorControl* non subisce modifiche se viene eseguito il *ripristino delle impostazioni del programma*.

3.10.7 Evita collisioni con il copristazione GARDENA

Se si è installato un copristazione GARDENA⁴, l'usura del prodotto e del copristazione diminuisce quando si seleziona *Evita collisioni con il copristazione*. Nell'impostazione di fabbrica questa funzione è disattivata.

Nota: Nel caso in cui sia stato selezionato *Evita collisioni con il copristazione* è possibile che l'erba non venga tagliata intorno alla stazione di ricarica.

3.10.8 Modalità ECO

Se la *Modalità ECO* è abilitata, interrompe il segnale nel cavo perimetrale, nel cavo di guida e nella stazione di ricarica, quando il prodotto è parcheggiato o in carica. Nell'impostazione di fabbrica questa funzione è disattivata.

Nota: Utilizzare la *modalità ECO* per risparmiare energia ed evitare interferenze con altre apparecchiature, ad esempio apparecchi acustici o porte di garage.

Nota: Per avviare il prodotto manualmente nell'area di lavoro, premere il pulsante **STOP** prima di rimuoverlo dalla stazione di ricarica. In caso contrario, il prodotto non può essere avviato nell'area di lavoro.

3.10.9 Sensore di gelo

L'erba è particolarmente sensibile all'usura se il giardino è coperto di ghiaccio. Se è attivata l'opzione *Sensore di gelo*, il prodotto non può iniziare a tagliare l'erba se la temperatura è inferiore a 5° C / 41° F. Nell'impostazione di fabbrica questa funzione è disattivata.

Nota: Il sensore di gelo si trova all'interno del telaio e può verificarsi un ritardo rispetto alla temperatura ambiente.

3.10.10 Nuovo segnale cavo

Il segnale del cavo viene selezionato in modo casuale per creare un collegamento univoco tra il prodotto e la stazione di ricarica. In rari casi, può essere necessario generare un nuovo segnale, per esempio se due installazioni adiacenti hanno un segnale molto simile. Posizionare il prodotto nella stazione di ricarica prima di creare un nuovo segnale cavo.

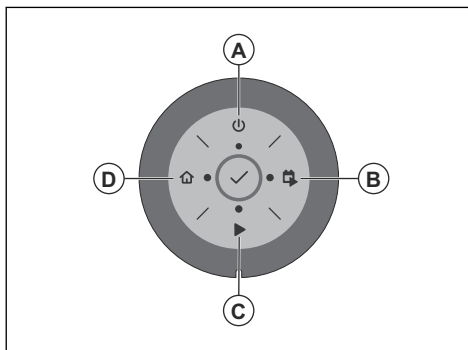
3.10.11 codice PIN

Il codice PIN è una combinazione di 4 pulsanti sulla tastiera.

Nota: Il pulsante **ON/OFF**, il pulsante **Park** (Parcheggio), il pulsante **Start** (Avvio) e i pulsanti **Start/Schedule** (Avviamento/programma) possono essere inclusi nel codice PIN.

3.10.11.1 Inserimento del codice PIN di fabbrica

1. Premere il pulsante **ON/OFF** (A).
2. Premere il pulsante **Start/Schedule** (Avviamento/programma) (B).
3. Premere il pulsante **Start** (Avvio) (C).
4. Premere il pulsante **Park** (Parcheggio) (D).



Nota: È possibile modificare il codice PIN nell'app GARDENA Bluetooth®.

3.10.12 Resetare tutte le impostazioni

Utilizzare questa funzione per ripristinare tutte le impostazioni utente.

Nota: Le opzioni *Codice PIN*, *Segnale cavo* e *Messaggi* e non vengono ripristinate quando si seleziona *Resetare tutte le impostazioni*.

4 Utilizzo

4.1 Utilizzo del pulsante ON/OFF



AVVERTENZA: Leggere attentamente le istruzioni di sicurezza prima di accendere il prodotto.

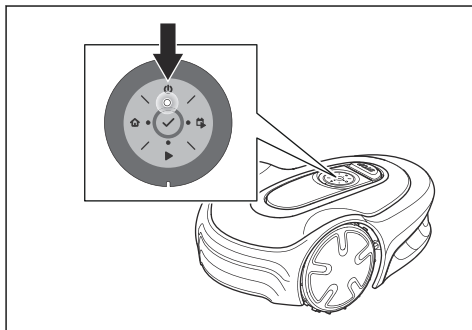


AVVERTENZA: Tenere mani e piedi lontani dalle lame rotanti. Quando il prodotto è acceso, non avvicinare le mani o i piedi al prodotto o sotto di esso.



AVVERTENZA: non utilizzare il prodotto se nell'area di lavoro sono presenti persone, specialmente bambini, o animali.

- Premere il pulsante **ON/OFF** per 3 secondi per accendere il prodotto. Il prodotto è attivo quando la spia sul tastierino è accesa.
- Premere il pulsante **ON/OFF** per 3 secondi per spegnere il prodotto.
- Se la spia lampeggia, il prodotto si trova in modalità di risparmio energetico. Premere il pulsante **ON/OFF** per 3 secondi per accendere il prodotto.



4.1.1 La spia

Le spie sulla tastiera mostrano la modalità di funzionamento del prodotto; fare riferimento a *Indicatore di stato a LED sulla tastiera alla pagina 6*.

4.2 Avviamento del prodotto

1. Premere il pulsante **ON/OFF** per 3 secondi.
2. Utilizzare la tastiera per inserire il codice PIN. Fare riferimento a *codice PIN alla pagina 24*.

3. Selezionare la modalità di funzionamento desiderata e confermare. Fare riferimento a *Modalità operative alla pagina 25*.

Nota: Le prime settimane successive all'installazione il livello acustico percepito durante il taglio dell'erba può essere maggiore del previsto. Quando il prodotto ha eseguito il taglio dell'erba alcune volte, il livello acustico percepito è molto più basso.

4.3 Modalità operative

Sono disponibili le seguenti modalità di funzionamento:

- *Area principale*
- *Area secondaria*
- *Parcheggio*
- *Parcheggio / Programma*
- *Ignora programma*
- *Taglio a Spot*

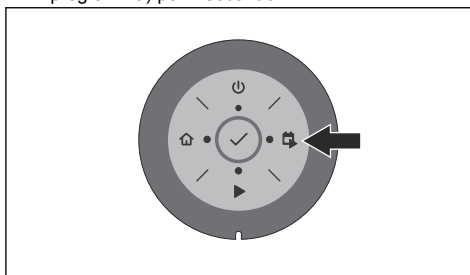
4.3.1 Area principale

Area principale è la modalità operativa normale in cui il prodotto taglia e si ricarica automaticamente.

4.3.1.1 Impostazione del prodotto per il funzionamento nell'area principale

Questa impostazione può essere configurata nel cruscotto dell'app o con la tastiera del prodotto:

1. Premere il pulsante **STOP**.
2. Premere il pulsante **Start/Schedule** (Avviamento/ programma) per 1 secondo.



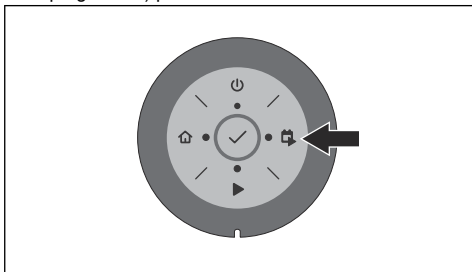
3. Premere il pulsante **OK**.

Nota: Se non è impostato alcun programma, verrà impostato un programma giornaliero. Il programma inizia ogni giorno all'ora corrente e il prodotto funzionerà per il tempo di taglio massimo giornaliero.

4.3.1.2 Impostazione del prodotto per il funzionamento nell'area principale e creazione di un programma giornaliero

È possibile impostare un programma giornaliero che inizia ogni giorno all'ora corrente e il prodotto funzionerà per il tempo di taglio massimo giornaliero. Questa impostazione può essere configurata nel cruscotto dell'app o con la tastiera del prodotto:

1. Premere il pulsante **STOP**.
2. Premere il pulsante **Start/Schedule** (Avviamento/ programma) per 3 secondi.



3. Premere il pulsante **OK**.

4.3.2 Area secondaria

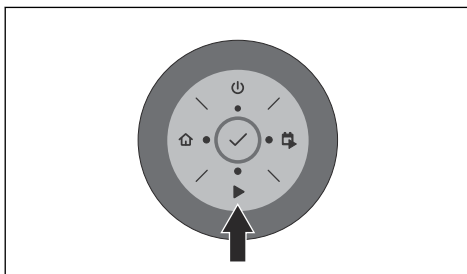
Per tagliare le aree secondarie, selezionare la modalità *Area secondaria*. In questa modalità, l'operatore deve spostare il prodotto manualmente tra l'area principale e l'area secondaria. Il prodotto inizia a tagliare finché la batteria non si scarica. Quando la batteria è scarica, posizionare il prodotto nella stazione di ricarica per caricarla. Quando la batteria è carica, il dispositivo si allontana dalla stazione di ricarica e si arresta. A questo punto, il prodotto è pronto per essere messo in funzione, ma è prima necessaria la conferma dell'operatore.

Nota: Posizionare il prodotto nella stazione di ricarica e modificare la modalità di funzionamento su *Area principale* nell'app o con la tastiera del prodotto se si desidera tagliare l'area principale dopo aver caricato la batteria.

4.3.2.1 Impostazione del prodotto per il funzionamento nell'area secondaria

Questa impostazione può essere configurata nel cruscotto dell'app o con la tastiera del prodotto:

1. Premere il pulsante **STOP**.
2. Premere il pulsante **Start** (Avvio) per 3 secondi.



3. Premere il pulsante **OK**.

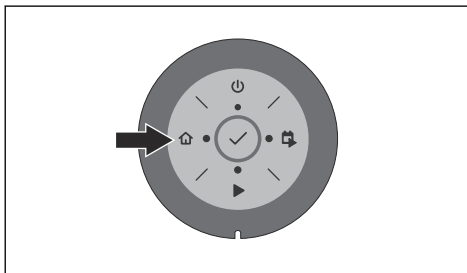
4.3.3 Parcheggio

La modalità operativa *Parcheggio* significa che il prodotto ritorna nella stazione di ricarica e vi rimane fino alla selezione di una diversa modalità operativa.

4.3.3.1 Parcheggio del prodotto

Questa impostazione può essere configurata nel cruscotto dell'app o con la tastiera del prodotto:

1. Premere il pulsante **STOP**.
2. Premere il pulsante **Park** (Parcheggio) per 3 secondi.



3. Premere il pulsante **OK**.

Nota: Per modificare la modalità di funzionamento premere il pulsante **STOP** e il prodotto passa in modalità riposo, da cui è possibile impostare una modalità di funzionamento.

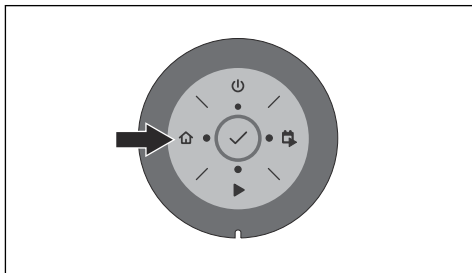
4.3.4 Parcheggio / Programma

La modalità di funzionamento *Parcheggio / Programma* significa che il prodotto ritorna alla stazione di ricarica dove rimane fino al programma successivo. Se il prodotto ha utilizzato il tempo di taglio massimo per il giorno, inizierà a funzionare nuovamente il giorno successivo. Fare riferimento a *Effettuare una stima del tempo di funzionamento necessario alla pagina 22*.

4.3.4.1 Parcheggio del prodotto e inizio con il programma successivo

Questa impostazione può essere configurata nel cruscotto dell'app o con la tastiera del prodotto:

1. Premere il pulsante **STOP**.
2. Premere il pulsante **Park** (Parcheggio) per 1 secondo.



3. Premere il pulsante **OK**.

Nota: Per modificare la modalità di funzionamento premere il pulsante **STOP** e il prodotto passa in modalità riposo, da cui è possibile impostare una modalità di funzionamento.

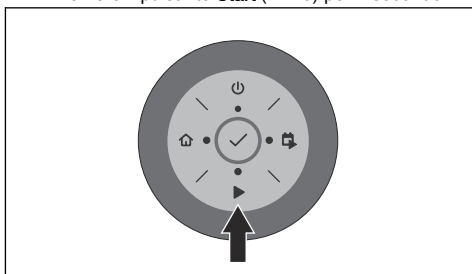
4.3.5 Ignora programma

Selezionare *Ignora programma* per ignorare temporaneamente le impostazioni di programma. È possibile scegliere di ignorare le impostazioni di programma per 3 ore. Il prodotto non può essere impostato per tagliare più del tempo di taglio massimo per ogni giorno.

4.3.5.1 Ignorare il programma

Questa impostazione può essere configurata nel cruscotto dell'app o con la tastiera del prodotto:

1. Premere il pulsante **STOP**.
2. Premere il pulsante **Start** (Avvio) per 1 secondo.



3. Premere il pulsante **OK**.

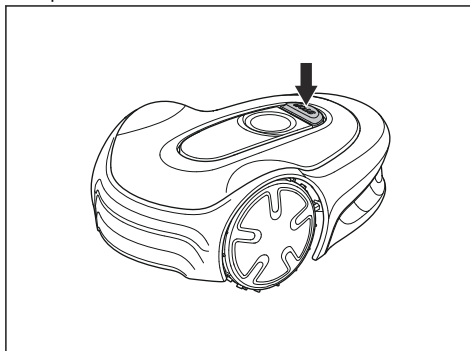
4.3.6 Taglio a Spot

Usare la funzione *Taglio a Spot* per tagliare rapidamente un'area in cui l'erba è stata tagliata meno rispetto ad altre zone del giardino. È necessario spostare manualmente il prodotto nell'area selezionata. Questa modalità di funzionamento può essere impostata solo nell'app.

Nel Taglio a Spot, il prodotto si muove a spirale per tagliare l'erba nell'area in cui è stato avviato. A operazione conclusa, il prodotto passerà automaticamente alla modalità *Area principale* o *Area secondaria*.

4.4 Arresto del prodotto

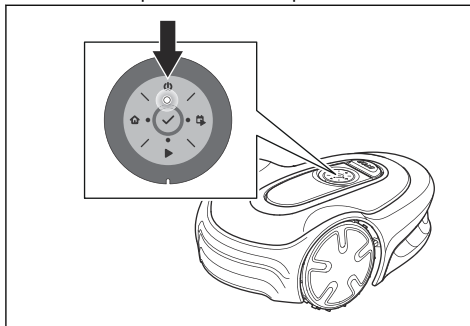
1. Premere il pulsante **STOP** sulla parte superiore del prodotto.



Nota: Quando si preme il pulsante **STOP**, il prodotto è in modalità riposo. Il prodotto si ferma e il motore lame si arresta.

4.5 Spegnimento del prodotto

1. Premere il pulsante **STOP**.
2. Premere il pulsante **ON/OFF** per 3 secondi.



3. Il prodotto quindi si spegne.
4. Controllare che la spia di segnalazione non sia accesa.

4.6 Ricarica della batteria



AVVERTENZA: caricare il prodotto utilizzando solo una stazione di ricarica apposita. L'utilizzo errato può causare scosse elettriche, il surriscaldamento o la fuoriuscita di liquido corrosivo dalla batteria.

In caso di fuoriuscita dell'elettrolita, sciacquare con acqua e contattare un medico in caso di contatto con occhi ecc.

Se il prodotto è nuovo o è rimasto inutilizzato a lungo, la batteria potrebbe essere scarica e deve essere caricata prima dell'utilizzo. Nella modalità *Area principale*, il prodotto alterna automaticamente tra taglio e ricarica.

1. Premere il pulsante **STOP** per avviare il prodotto.
2. Posizionare il prodotto il più lontano possibile nella stazione di ricarica. Accertarsi che il prodotto e la stazione di ricarica non siano più collegati. Vedere lamelle di ricarica e contatto in *Panoramica del prodotto alla pagina 4*

4.7 Regolare l'altezza di taglio



ATTENZIONE: Nelle prime settimane dopo una nuova installazione, l'altezza di taglio deve essere impostata su MAX per evitare di danneggiare il cavo. Dopo questo periodo, l'altezza di taglio può essere ridotta gradualmente ogni settimana fino a raggiungere l'altezza di taglio desiderata.

L'altezza di taglio può essere regolata su 3 impostazioni. L'impostazione 1 corrisponde all'altezza minima, l'impostazione 2 all'altezza media e l'impostazione 3 all'altezza massima. Le impostazioni da 1 a 3 sono indicate sul disco di taglio. L'impostazione di fabbrica per l'altezza di taglio è 3.

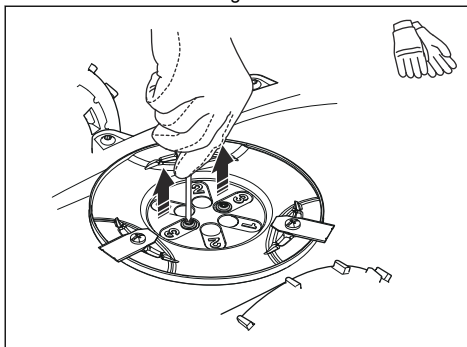
4.7.1 Regolazione dell'altezza di taglio



AVVERTENZA: Usare guanti protettivi.

1. Premere il pulsante **ON/OFF** per 3 secondi per spegnere il prodotto.
2. Accertarsi che il prodotto sia disattivato. Il prodotto è disattivato quando la spia sul pulsante **ON/OFF** non è accesa. Fare riferimento a *Indicatore di stato a LED sulla tastiera alla pagina 6*.
3. Sollevare manualmente in senso orario il coperchio superiore e smontarlo.
4. Rimuovere la chiave esagonale fissata al corpo del prodotto.
5. Capovolgere il prodotto.

6. Rimuovere le 2 viti sul disco di taglio.
7. Sollevare il disco di taglio.



8. Montare il disco di taglio sull'albero. Selezionare un'altezza di taglio e allineare i 2 fori sul disco di taglio con i 2 fori sull'albero.
9. Serrare le 2 viti sul disco di taglio per montare l'albero sul disco di taglio.
10. Riposizionare la chiave esagonale sul corpo del prodotto.
11. Fissare il coperchio superiore sul prodotto.

5 Manutenzione

5.1 Introduzione - Manutenzione



AVVERTENZA: Il prodotto deve essere spento prima di eseguire qualsiasi operazione di manutenzione. Quando l'indicatore di stato a LED non è acceso, il prodotto è disabilitato.



AVVERTENZA: Usare guanti protettivi.

Per migliorare il funzionamento e incrementare la durata utile, accertarsi di pulire il prodotto regolarmente e sostituire le parti usurate. Tutte le operazioni di manutenzione e assistenza devono essere eseguite secondo le istruzioni fornite da GARDENA. Fare riferimento a *Garanzia alla pagina 47*.

Al primo utilizzo del prodotto, ispezionare il disco lame e le lame una volta alla settimana. Se l'usura in questo periodo risulta ridotta, aumentare l'intervallo di ispezione.

È importante che il disco lame ruoti agevolmente. I bordi delle lame non devono essere danneggiati. La durata utile delle lame varia notevolmente e dipende dai seguenti fattori.

- Tempo di funzionamento e dimensioni dell'area di lavoro.
- Tipo di erba e crescita stagionale.
- Terra, sabbia e uso di fertilizzanti.
- Presenza di oggetti quali pigne, frutta caduta, giocattoli, attrezzi, pietre, radici e simili.

La durata normale è compresa tra 4 e 7 settimane, se usato in condizioni favorevoli. Fare riferimento a *Sostituzione delle lame alla pagina 30* per la sostituzione delle lame.

Nota: L'utilizzo di lame non affilate dà un risultato di taglio peggiore. L'erba non viene tagliata in modo netto ed è necessaria più energia, pertanto il prodotto non taglia un'area così ampia.

5.2 Pulire il prodotto



ATTENZIONE: Non utilizzare dispositivi di lavaggio ad alta pressione per pulire il prodotto. Non utilizzare solventi per la pulizia.

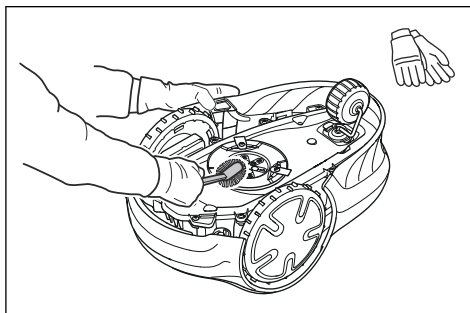
Il prodotto non funziona in modo soddisfacente in pendenza se le ruote sono bloccate dall'erba. Per pulire il prodotto utilizzare una spazzola morbida.

GARDENA consiglia di usare uno speciale kit per la pulizia e la manutenzione, come accessorio. Rivolgersi al proprio servizio di assistenza GARDENA.

5.2.1 Telaio e disco lame

Ispezionare il disco e le lame una volta alla settimana.

1. Premere il pulsante **STOP**.
2. Premere il pulsante **ON/OFF** per 3 secondi per spegnere il prodotto.
3. Controllare che la spia di segnalazione non sia accesa.
4. Se il prodotto è molto sporco, pulirlo con una spazzola o un tubo da giardino. Non utilizzare un dispositivo di lavaggio ad alta pressione.
5. Sollevare il prodotto su un lato.
6. Pulire il disco delle lame e il telaio utilizzando, per esempio, una spazzola per stoviglie. Contemporaneamente, verificare che il disco a lame ruoti liberamente rispetto al coperchio di protezione per i piedi. Controllare inoltre che le lame siano intatte e possano muoversi liberamente.



5.2.2 Ruote

Pulire la zona intorno alle ruote. L'erba nelle ruote può influire sul modo in cui il prodotto lavora sui pendii.

5.2.3 La scocca del prodotto

Usare una spugna morbida e umida o un panno per pulire la scocca del prodotto. Se la scocca del prodotto è sporca, utilizzare una soluzione detergente delicata per pulirla.

5.2.4 Stazione di ricarica



AVVERTENZA: Scollegare l'alimentatore dalla presa di corrente prima di eseguire qualsiasi operazione di manutenzione o pulizia della stazione di ricarica o dell'alimentatore.



AVVERTENZA: Per la pulizia della stazione di ricarica, non utilizzare dispositivi di lavaggio ad alta pressione né acqua corrente.

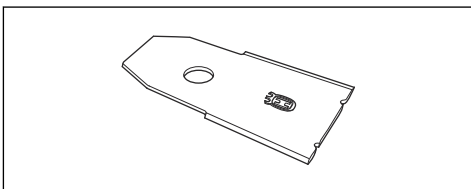
Pulire la stazione di ricarica regolarmente da erba, foglie, ramoscelli e altri oggetti che potrebbero ostacolare l'aggancio.

5.3 Sostituzione delle lame



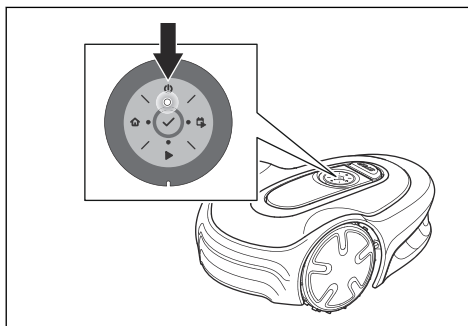
AVVERTENZA: Utilizzare sempre le lame e le viti del tipo giusto. GARDENA può garantire la sicurezza solo quando si utilizzano lame originali. Se si sostituiscono solo le lame e si riutilizza la vite, quest'ultima può usurarsi durante la falciatura. Le lame possono quindi essere scagliate fuori da sotto la scocca e causare lesioni gravi.

Per maggiore sicurezza sostituire eventuali parti usurate o danneggiate. Anche se le lame di taglio sono intatte, devono essere sostituite regolarmente per ottenere risultati ottimali e un basso consumo energetico. Tutte e 3 le lame e le viti devono essere sostituite contemporaneamente per ottenere un apparato di taglio bilanciato. Utilizzare lame originali GARDENA con impresso il logo a forma di H incoronata, fare riferimento a *Garanzia alla pagina 47*.

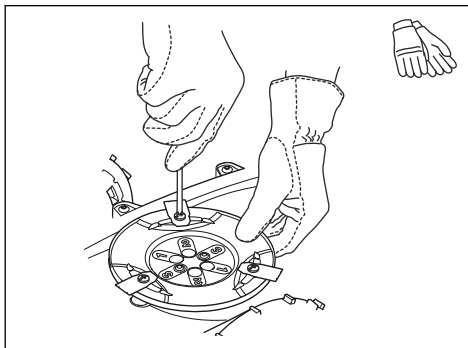


5.3.1 Per sostituire le lame

1. Premere il pulsante **STOP**.
2. Premere il pulsante **ON/OFF** per 3 secondi per spegnere il prodotto.



3. Accertarsi che la spia sulla tastiera non sia accesa.
4. Capovolgere il prodotto. Posizionare il prodotto su una superficie morbida e pulita per evitare di graffiarlo.
5. Rimuovere le 3 viti. Usare un cacciavite a taglio o a croce.



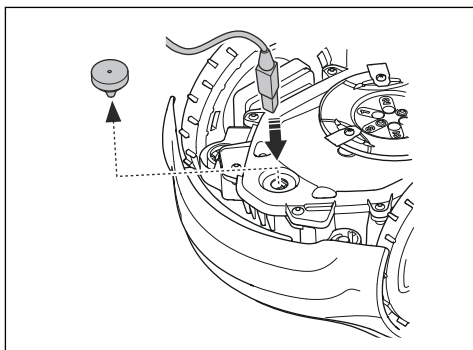
6. Rimuovere ciascuna lama e vite.
7. Fissare le nuove lame e serrare le viti.
8. Accertarsi che le lame possano ruotare liberamente.

5.4 Aggiornamento del firmware

Se la manutenzione viene effettuata dall'assistenza GARDENA, gli aggiornamenti del firmware disponibili saranno scaricati sul prodotto dal tecnico dell'assistenza. I proprietari dei prodotti GARDENA possono aggiornare il firmware se questo viene avviato da GARDENA. Agli utenti registrati in questo caso verrà inviata una comunicazione.

5.4.1 Aggiornamento del firmware

1. Rimuovere il tappo in gomma.
2. Collegare un cavo stampante USB (contatti USB A e USB B) al prodotto e al computer. Il cavo USB della stampante è disponibile come accessorio.



3. Visitare il sito Web www.gardena.com, cercare e scaricare lo strumento di aggiornamento del firmware e seguire le istruzioni.
4. Rimuovere il cavo stampante USB.
5. Montare il tappo in gomma e assicurarsi che aderisca completamente.



ATTENZIONE: Assicurarsi che il tappo in gomma aderisca completamente per evitare l'umidità.

5.5 Aggiornamento di GARDENA Bluetooth® App

GARDENA aggiorna regolarmente GARDENA Bluetooth® App. Aggiornare l'app sull'App Store o su Google Play per assicurarsi di disporre della versione più recente.

5.6 Batteria



AVVERTENZA: caricare il prodotto utilizzando solo una stazione di ricarica apposita. L'utilizzo errato può causare scosse elettriche, il surriscaldamento o la fuoriuscita di liquido corrosivo dalla batteria. In caso di fuoriuscita dell'elettrolita, sciacquare con acqua e contattare un medico in caso di contatto con occhi ecc.



AVVERTENZA: Utilizzare solo le batterie originali consigliate dal produttore. La sicurezza del prodotto non può essere garantita con altre batterie. Non utilizzare batterie non ricaricabili.



ATTENZIONE: La batteria deve compiere un ciclo completo di ricarica prima del rimessaggio invernale. Se la batteria non

viene caricata completamente, può danneggiarsi e in alcuni casi divenire inutilizzabile.

Se il tempo di esercizio del prodotto è più breve del solito tra ogni intervallo di ricarica, ciò significa che la batteria sta invecchiando e che presto sarà necessario sostituirla.

Nota: La durata della batteria dipende dalla stagione di attività e dal numero di ore di utilizzo al giorno del prodotto. Una stagione lunga e un utilizzo di molte ore al giorno riducono gli intervalli di sostituzione della batteria. La batteria funziona correttamente se il prodotto mantiene il prato ben tagliato.

5.6.1 Sostituzione o rimozione della batteria

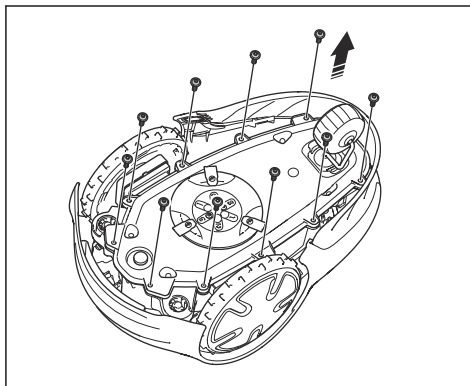


AVVERTENZA: Usare guanti protettivi.



ATTENZIONE: Non toccare le schede madre.

1. Premere il pulsante **ON/OFF** per 3 secondi per spegnere il prodotto.
2. Accertarsi che il prodotto sia disattivato. Il prodotto è disattivato quando la spia sul pulsante **ON/OFF** non è accesa. Fare riferimento a *Indicatore di stato a LED sulla tastiera alla pagina 6*.
3. Capovolgere il prodotto. Posizionare il prodotto su una superficie morbida e pulita per evitare di graffiarlo.
4. Rimuovere le 10 viti con un cacciavite Torx 20.

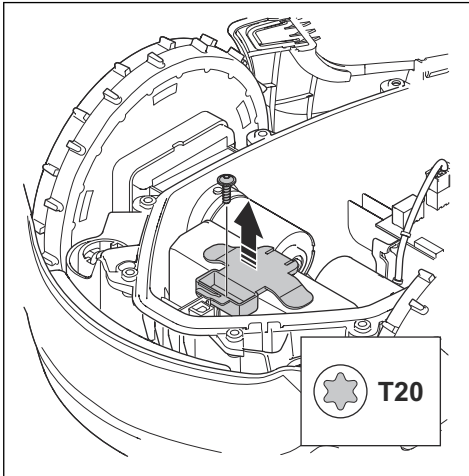


5. Sollevare con cautela la sezione inferiore del telaio e collocarla accanto al telaio superiore.

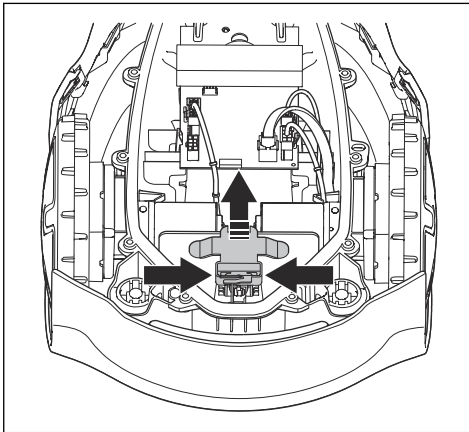


ATTENZIONE: Fare attenzione, il cavo è collegato alla scheda principale.

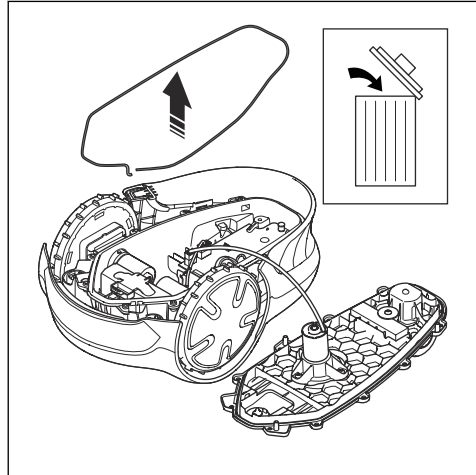
6. Rimuovere le viti del supporto della batteria.



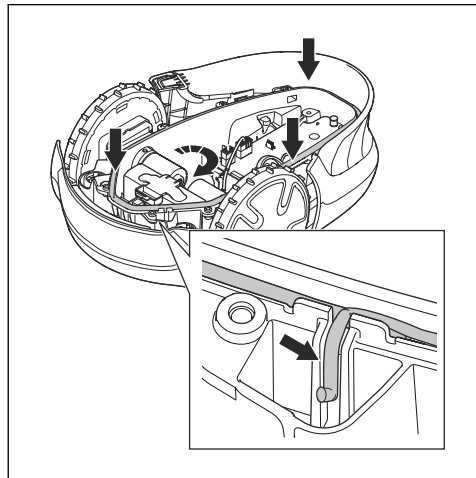
7. Premere i fermagli e sollevare il supporto della batteria.



8. Rimuovere la batteria.
9. Scollegare il cavo dalla batteria.
10. Collegare il cavo a una nuova batteria.
11. Posizionare la nuova batteria nel prodotto.
12. Montare il supporto della batteria con le viti.
13. Rimuovere la lamella di tenuta nel telaio superiore.



14. Montare una nuova lamella di tenuta nel telaio superiore. Allineare un'estremità della lamella di tenuta con la marcatura sul telaio.



ATTENZIONE: Montare una lamella di tenuta da 5 mm. Una dimensione non corretta della lamella di tenuta o un montaggio non corretto possono causare perdite.

15. Posizionare la lamella di tenuta in senso orario attorno al telaio inferiore.
16. Posizionare l'altra estremità della lamella di tenuta sopra la prima e quindi fuori dal canale.
17. Fissare la lamella di tenuta nel ritegno.
18. Installare il telaio superiore e avvitare le 10 viti con un cacciavite Torx 20 (coppia di serraggio 1,8 Nm).

5.7 Manutenzione invernale

Consegnare il prodotto all'assistenza GARDENA per la manutenzione prima del rimessaggio invernale. Una regolare manutenzione invernale contribuirà a mantenere il prodotto in buone condizioni e creerà le migliori condizioni per affrontare una nuova stagione senza alcuna interruzione.

Di solito la manutenzione include le seguenti operazioni.

- Pulizia totale della scocca, del telaio, del disco lame e di tutte le altre parti mobili.
- Verifica dei componenti e del funzionamento del prodotto.
- Controllo e, se necessario, sostituzione dei componenti usurati quali, ad esempio, lame e cuscinetti.
- Verifica della capacità della batteria del prodotto e all'occorrenza una raccomandazione di sostituzione.
- Se il nuovo firmware è disponibile, il prodotto è aggiornato.

6 Ricerca guasti

6.1 Introduzione - Ricerca guasti

In questo capitolo è possibile trovare informazioni e guida su guasti e sintomi del prodotto. Per ulteriori informazioni e domande frequenti (FAQ), consultare www.gardena.com.

6.2 Messaggi di errore

I messaggi di errore nella tabella seguente sono visualizzati nell'app. Se lo stesso messaggio viene visualizzato frequentemente, rivolgersi all'assistenza GARDENA.

Messaggio	Causa	Azione
<i>Motore ruota bloccato, sx/dx</i>	Erba o altri corpi estranei intorno alla ruota di trascinamento.	Rimuovere l'erba o altri corpi estranei.
<i>Apparato di taglio bloccato</i>	Erba o altri corpi estranei intorno al disco lame.	Rimuovere l'erba o altri corpi estranei.
	Il disco lame è in acqua.	Spostare il prodotto ed evitare che si raccolgano pozze d'acqua nell'area di lavoro.
	L'erba è troppo alta.	Tagliare l'erba prima di installare il prodotto. Accertarsi che l'erba sia massimo 4 cm / 1,6 poll.
<i>Intrappolato</i>	Il prodotto si trova dietro una serie di ostacoli in una piccola area.	Rimuovere gli ostacoli o posizionare il cavo perimetrale intorno all'ostacolo per creare un'isola. Fare riferimento a <i>Realizzazione di un'isola alla pagina 17</i> .
<i>Fuori dall'area di lavoro</i>	Una sezione di cavo perimetrale è posizionata attraverso l'altra sezione del cavo perimetrale alla stazione di ricarica.	Assicurarsi che il cavo perimetrale sia collegato correttamente.
	Il cavo perimetrale è troppo vicino al bordo dell'area di lavoro.	Assicurarsi che il cavo perimetrale sia installato correttamente. Fare riferimento a <i>Installazione del cavo perimetrale alla pagina 19</i> .
	L'area di lavoro è molto in pendenza vicino al cavo perimetrale.	
	Il cavo perimetrale è posto nella direzione sbagliata attorno a un'isola.	
	Interferenza con il cavo perimetrale da oggetti metallici quali recinzioni, acciaio di rinforzo o cavi interrati nelle vicinanze.	Spostare il cavo perimetrale.
	Il prodotto non è in grado di trovare il segnale cavo corretto a causa dell'interferenza con un segnale cavo proveniente da un'altra installazione del prodotto nelle vicinanze.	Posizionare il prodotto nella stazione di ricarica e generare un nuovo segnale cavo.

Messaggio	Causa	Azione
<i>Batteria scarica</i>	Il prodotto non trova la stazione di ricarica.	Modificare la posizione del cavo guida. Fare riferimento a <i>Installazione del cavo guida: alla pagina 20</i> .
	La batteria è al termine del ciclo di vita.	Sostituire la batteria. Fare riferimento a <i>Batteria alla pagina 31</i> .
	L'antenna della stazione di ricarica è difettosa.	Verificare se la spia della stazione di ricarica lampeggia ed è di colore rosso. Fare riferimento a <i>Spia della stazione di ricarica alla pagina 39</i> .
	Le lamelle di carica sul prodotto o le lamelle di contatto sulla stazione di ricarica sono difettose a causa della corrosione	Pulire le piastre di carica e di contatto con un panno abrasivo di qualità fine. Se il problema persiste, contattare l'assistenza GARDENA.
<i>Codice PIN errato</i>	È stato immesso un codice PIN errato.	Immettere il codice PIN corretto. Contattare l'assistenza GARDENA se si è dimenticato il codice PIN.
<i>Non avanza</i>	Il prodotto è rimasto intrappolato in qualche oggetto e slitta.	Liberare il prodotto e correggere la causa del problema. Se la causa è l'erba bagnata, attendere finché il prato non è asciutto prima di utilizzare il prodotto.
	L'area di lavoro presenta una pendenza ripida.	Le pendenze ripide devono essere isolate. Fare riferimento a <i>Per esaminare dove posizionare il cavo perimetrale alla pagina 15</i> .
	Il cavo guida non è stato posizionato diagonalmente in una pendenza.	Assicurarsi che il cavo guida sia installato diagonalmente lungo la pendenza. Fare riferimento a <i>Esame della collocazione del cavo guida alla pagina 18</i> .
<i>Motore ruota sovraccaricato, sx/dx</i>	Erba o altri corpi estranei intorno alla ruota di trascinamento.	Rimuovere l'erba o i corpi estranei dalla ruota di trazione.
<i>Problema al sensore di collisione</i>	Le ruote anteriori del prodotto sono bloccate.	Liberare il prodotto e correggere la causa del problema. Se il problema persiste, contattare l'assistenza GARDENA.
<i>Stazione di ricarica bloccata</i>	Il contatto tra le piastre di ricarica del prodotto e quelle della stazione di ricarica non è ottimale. Il prodotto ha effettuato diversi tentativi di ricarica.	Posizionare il prodotto nella stazione di ricarica e assicurarsi che le lamelle di ricarica e le lamelle di contatto siano connesse.
	Un corpo estraneo impedisce al prodotto di entrare nella stazione di carica.	Rimuovere l'oggetto.
	La stazione di ricarica è inclinata o piegata.	Posizionare la piastra di base su un terreno in piano.
	Il cavo guida non è installato correttamente.	Montare il cavo guida correttamente. Fare riferimento a <i>Installazione del cavo guida: alla pagina 20</i> .
<i>Bloccato in stazione di ricarica</i>	Un oggetto impedisce al prodotto di uscire dalla stazione di ricarica.	Rimuovere l'oggetto.
<i>Rovesciato</i>	Il prodotto si trova in una posizione non corretta, il prodotto si inclina troppo o è capovolto.	Portare il prodotto nella posizione corretta.

Messaggio	Causa	Azione
<i>Sollevato</i>	Il sensore di sollevamento si è attivato perché il prodotto è stato sollevato.	Verificare che la scocca del prodotto possa muoversi liberamente attorno al telaio. Rimuovere o creare un'isola intorno agli oggetti che possono causare il sollevamento del telaio. Se il problema persiste, contattare l'assistenza GARDENA.
<i>Problema a ruota motrice, dx/sx</i>	Erba o altri corpi estranei intorno alla ruota di trascinamento.	Pulire le ruote e le parti circostanti.
<i>Problema elettronico</i>	Problema elettronico temporaneo alla batteria o al firmware del prodotto.	Riavviare il prodotto. Se il problema persiste, contattare l'assistenza GARDENA.
<i>Problema al sensore del cavo, anteriore/posteriore</i>		
<i>Sensore di inclinazione difettoso</i>		
<i>Problema temporaneo</i>		
<i>Combinazione dispositivo non valida</i>		
<i>Problema temporaneo alla batteria</i>		
<i>Funzione di sicurezza difettosa</i>		
<i>Problema al sistema di carica</i>	Tipo di batteria errato.	Utilizzare le batterie originali consigliate dal produttore.
<i>Problema alla batteria</i>	Problema temporaneo alla batteria o al firmware del prodotto.	Riavviare il prodotto. Se il problema persiste, contattare l'assistenza GARDENA.
	Tipo di batteria errato.	Utilizzare le batterie originali consigliate dal produttore.
<i>Limiti temperatura batteria superati</i>	La temperatura della batteria è troppo alta o troppo bassa per avviare il funzionamento.	La temperatura della batteria non rientra nei limiti di funzionamento e la ricarica/il taglio si sono arrestati. La ricarica/il taglio vengono avviati quando la temperatura viene riportata entro i limiti.
<i>Corrente di carica troppo alta</i>	Alimentatore errato o difettoso.	Riavviare il prodotto. Se il problema persiste, contattare l'assistenza GARDENA.

Messaggio	Causa	Azione
<i>Nessun segnale dal cavo</i>	L'alimentatore o il cavo di bassa tensione non sono collegati.	Se l'indicatore di stato a LED sulla stazione di ricarica non è acceso, significa che l'alimentazione non è collegata. Esaminare il collegamento della presa di corrente e l'interruttore differenziale. Assicurarsi che il cavo a bassa tensione sia collegato alla stazione di ricarica.
	L'alimentatore o il cavo di bassa tensione è danneggiato o non collegato.	Sostituire l'alimentatore o il cavo a bassa tensione.
	Il cavo perimetrale non è collegato alla stazione di ricarica.	Collegare il cavo perimetrale alla stazione di ricarica. Sostituire i connettori se danneggiati. Fare riferimento a <i>Installazione del cavo perimetrale alla pagina 19</i> .
	Il cavo perimetrale è danneggiato.	Controllare l'indicatore di stato a LED sulla stazione di ricarica. Se il cavo perimetrale presenta danni, sostituire la sezione danneggiata con un nuovo cavo perimetrale.
	Il prodotto ha tentato di avviarsi ma non si trova nella stazione di ricarica e la <i>modalità ECO</i> è attivata.	Posizionare il prodotto nella stazione di ricarica e avviare il prodotto.
	Una sezione del cavo perimetrale è posizionata attraverso l'altra sezione del cavo perimetrale da e verso un'isola.	Installare il cavo perimetrale nella direzione corretta intorno all'isola. Fare riferimento a <i>Installazione del cavo perimetrale alla pagina 19</i> .
	Problema di abbinamento tra il prodotto e la stazione di ricarica.	Posizionare il prodotto nella stazione di ricarica e creare un nuovo segnale cavo. Fare riferimento a <i>Nuovo segnale cavo alla pagina 24</i> .
	Interferenza da oggetti metallici quali recinzioni, acciaio di rinforzo o cavi interrati nelle vicinanze.	Spostare il cavo perimetrale e/o creare isole nell'area di lavoro per aumentare la potenza del segnale.
	Il prodotto è troppo lontano dal cavo perimetrale.	Installare il cavo perimetrale in modo che tutte le parti dell'area di lavoro siano al massimo a 15 m / 50 poll. dal cavo perimetrale.
<i>Rasaerba inclinato</i>	Il prodotto è inclinato oltre l'angolo massimo.	Spostare il prodotto in un'area in piano.

6.3 Messaggi informativi e di avvertenza

I messaggi informativi nella tabella seguente sono visualizzati nell'app. Se lo stesso messaggio viene visualizzato frequentemente, rivolgersi all'assistenza GARDENA.

Messaggio	Causa	Azione
<i>Batteria in esaurimento</i>	Il prodotto non trova la stazione di ricarica.	Modificare la posizione del cavo guida. Fare riferimento a <i>Installazione del cavo guida: alla pagina 20.</i>
	La batteria è al termine del ciclo di vita.	Sostituire la batteria. Fare riferimento a <i>Batteria alla pagina 31.</i>
	L'antenna della stazione di ricarica è difettosa.	Verificare se la spia della stazione di ricarica lampeggia ed è di colore rosso. Fare riferimento a <i>Spia della stazione di ricarica alla pagina 39.</i>
	Le lamelle di carica sul prodotto o le lamelle di contatto sulla stazione di ricarica sono difettose a causa della corrosione	Pulire le piastre di carica e di contatto con un panno abrasivo di qualità fine. Se il problema persiste, contattare un rivenditore autorizzato con assistenza.
<i>Impostazioni ripristinate</i>	È stato eseguito il <i>ripristino di tutte le impostazioni utente.</i>	Funzionamento normale del prodotto.
<i>Guida non trovata</i>	Il cavo guida non è collegato alla stazione di ricarica.	Collegare il cavo guida alla stazione di ricarica. Fare riferimento a <i>Installazione del cavo guida: alla pagina 20.</i>
	Cavo guida danneggiato.	Sostituire la sezione danneggiata con del nuovo cavo guida.
	Il cavo guida non è collegato al cavo perimetrale.	Collegare correttamente il cavo guida al cavo perimetrale. Fare riferimento a <i>Installazione del cavo guida: alla pagina 20.</i>
<i>Segnale cavo creato</i>	Nuovo segnale cavo modificato.	Funzionamento normale del prodotto.
<i>Necessita carica manuale</i>	Il prodotto è impostato in modalità di funzionamento <i>Area secondaria.</i>	Posizionare il prodotto nella stazione di ricarica.
<i>Prossimo avvio hh:mm</i>	Le impostazioni del programma impediscono al prodotto di entrare in funzione.	Modificare le impostazioni del programma. Fare riferimento a <i>Parcheggio / Programma alla pagina 26.</i>
	Il prodotto ha utilizzato il tempo di taglio massimo per la giornata.	Funzionamento normale del prodotto.
<i>Taglio giornaliero completato</i>	Il prodotto ha utilizzato il tempo di taglio massimo per la giornata.	Funzionamento normale del prodotto. Fare riferimento a <i>Parcheggio / Programma alla pagina 26.</i>
<i>Connessione NON cambiata</i>	Il segnale cavo non è stato modificato a causa di un errore.	Creare un <i>nuovo segnale cavo</i> più volte. Fare riferimento a <i>Nuovo segnale cavo alla pagina 24.</i> Se il problema persiste, contattare l'assistenza GARDENA.

6.4 Spia della stazione di ricarica

Per una corretta installazione, la spia della stazione di carica deve essere accesa fissa o lampeggiare in verde. In caso contrario, seguire le istruzioni riportate nella tabella sulla risoluzione dei problemi riportata di seguito.

Rivolgersi all'assistenza GARDENA per maggiori informazioni.

Luce	Causa	Azione
Luce verde fissa	Segnale buono.	Funzionamento normale del prodotto.
Luce verde lampeggiante	Segnale buono e <i>modalità ECO</i> abilitata.	Funzionamento normale del prodotto. Fare riferimento a <i>Modalità ECO alla pagina 24</i> .
Luce blu lampeggianti	Il cavo perimetrale non è collegato alla stazione di ricarica.	Assicurarsi che il cavo perimetrale sia installato correttamente nella stazione di ricarica. Fare riferimento a <i>Installazione del cavo perimetrale alla pagina 19</i> .
	Cavo perimetrale danneggiato.	Individuare il danno. Sostituire la sezione danneggiata con del nuovo cavo perimetrale.
Luce gialla lampeggiante	Il cavo guida non è collegato alla stazione di ricarica.	Assicurarsi che il cavo guida sia installato correttamente nella stazione di ricarica. Fare riferimento a <i>Installazione del cavo guida: alla pagina 20</i>
	Cavo guida danneggiato.	Individuare il danno. Sostituire la sezione danneggiata con del nuovo cavo guida.
Luce rossa lampeggiante	Interferenza nell'antenna della stazione di ricarica.	Rivolgersi al proprio servizio di assistenza GARDENA.
Luce rossa fissa	Errore della scheda madre o alimentazione di corrente errata nella stazione di ricarica. L'errore deve essere corretto dal proprio servizio di assistenza GARDENA	Rivolgersi al proprio servizio di assistenza GARDENA.

6.5 Sintomi

Se il prodotto non funziona come previsto, attenersi alla seguente tabella dei sintomi. Contattare l'assistenza GARDENA se non si riesce a individuare la causa del guasto.

Sintomi	Causa	Azione
Il prodotto ha difficoltà ad agganciarsi.	Il cavo guida non è inserito in linea retta e a distanza corretta dalla stazione di ricarica.	Controllare l'installazione della stazione di ricarica. Fare riferimento a <i>Installazione della stazione di ricarica alla pagina 18</i> .
	Il cavo guida non è inserito nella feritoia nella piastra stazione di ricarica.	Assicurarsi che il cavo guida sia inserito in linea e inserito nella feritoia nella piastra stazione di ricarica. Fare riferimento a <i>Installazione del cavo guida: alla pagina 20</i> .
	La stazione di ricarica non si trova su una superficie piana.	Posizionare la stazione di ricarica su una superficie orizzontale. Fare riferimento a <i>Per esaminare dove posizionare la stazione di ricarica alla pagina 13</i> .
L'orario di funzionamento del prodotto è errato	Gli orari di avviamento e arresto non sono corretti.	Modificare le impostazioni del programma. Fare riferimento a <i>Effettuare una stima del tempo di funzionamento necessario alla pagina 22</i> .
Il prodotto vibra.	Il sistema di taglio non è in equilibrio a causa di lame danneggiate.	Esaminare lame e viti e sostituirle all'occorrenza. Fare riferimento a <i>Sostituzione delle lame alla pagina 30</i> .
	Il sistema di taglio non è in equilibrio a causa di troppe lame nella stessa posizione.	Verificare che ad ogni vite sia fissata solo una lama.
	Sul prodotto sono installate lame di diverso spessore.	Controllare se le lame sono di spessore diverso e, se necessario, sostituirle.
Il prodotto funziona, ma il disco lame non gira.	Il prodotto cerca la stazione di ricarica o si sta dirigendo verso il punto di partenza.	Funzionamento normale del prodotto. Il disco lame non ruota quando il prodotto cerca la stazione di ricarica.
Il prodotto funziona per periodi più brevi rispetto al solito tra una carica e l'altra	L'erba o altri corpi estranei causano un blocco del disco lame.	Rimuovere e pulire il disco lame. Fare riferimento a <i>Pulire il prodotto alla pagina 29</i> .
	La batteria è al termine del ciclo di vita.	Sostituire la batteria. Fare riferimento a <i>Batteria alla pagina 31</i> .
	Lame poco affilate. Per tagliare l'erba è necessaria più energia.	Sostituire le lame. Fare riferimento a <i>Sostituzione delle lame alla pagina 30</i> .
I tempi di taglio e di ricarica sono più brevi del solito.	La batteria è al termine del ciclo di vita.	Sostituire la batteria. Fare riferimento a <i>Batteria alla pagina 31</i> .

Sintomi	Causa	Azione
Il prodotto rimane parcheggiato per ore nella stazione di ricarica.	Il prodotto ha utilizzato il tempo di taglio massimo per la giornata.	Funzionamento normale del prodotto. Fare riferimento a <i>Effettuare una stima del tempo di funzionamento necessario alla pagina 22.</i>
	Il pulsante STOP è stato premuto.	Immettere il codice PIN e premere il pulsante OK . Premere il pulsante Start (Avvio).
	La modalità di parcheggio è attivata.	Cambiare la modalità operativa. Fare riferimento a <i>Modalità operative alla pagina 25.</i>
	Il prodotto non funziona se la temperatura della batteria è eccessiva o insufficiente.	Controllare che la stazione di ricarica sia in un'area protetta dalla luce del sole.
Risultati di taglio irregolari.	Il prodotto funziona per un numero ridotto di ore al giorno.	Aumentare il tempo di taglio. Fare riferimento a <i>Effettuare una stima del tempo di funzionamento necessario alla pagina 22.</i>
	Per la forma dell'area di lavoro è necessario regolare le impostazioni di <i>Gestione del prato</i> per coprire tutte le parti dell'area di lavoro.	Modificare le impostazioni delle aree in cui il prodotto inizia a tagliare e con quale frequenza. Fare riferimento a <i>Gestione del prato e CorridorCut alla pagina 22.</i>
	L'area di lavoro è troppo ampia.	Ridurre le dimensioni dell'area di lavoro o estendere il programma. Fare riferimento a <i>Effettuare una stima del tempo di funzionamento necessario alla pagina 22.</i>
	Lame poco affilate.	Sostituire tutte le lame. Fare riferimento a <i>Sostituzione delle lame alla pagina 30.</i>
	Erba alta rispetto all'altezza di taglio impostata.	Aumentare l'altezza di taglio e ridurla quando l'erba è più corta.
	Accumulo di erba sul disco lame o attorno all'albero motore.	Rimuovere l'accumulo di erba e pulire il prodotto. Fare riferimento a <i>Pulire il prodotto alla pagina 29.</i>
Lo stato di carica della batteria è elevato, ma il prodotto torna alla stazione di ricarica.	Per evitare che si blocchi in una piccola area, il prodotto segue il cavo guida fino alla stazione di ricarica.	Funzionamento normale del prodotto.

6.6 Ricerca interruzioni nel cavo

La rottura del cavo è solitamente provocata da danni materiali involontari, ad esempio, quando si usa una vanga. Nei Paesi soggetti alla formazione di gelo, anche le pietre appuntite che vengono mosse nel terreno possono danneggiare il cavo. Le interruzioni possono inoltre essere provocate da un'eccessiva tensione applicata al cavo durante l'installazione.

Tagliando l'erba troppo corta subito dopo l'installazione si può danneggiare l'isolamento del cavo. Eventuali danni all'isolamento possono provocare guasti anche dopo diverse settimane o mesi. Per evitare che ciò accada, scegliere sempre l'altezza di taglio massima per le prime settimane successive all'installazione e ridurre gradualmente l'altezza ogni due settimane, fino a raggiungere l'altezza di taglio desiderata.

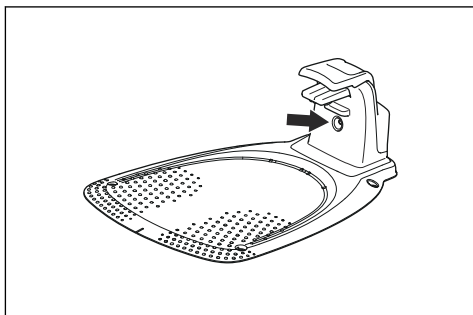
Una giunzione del cavo non corretta può inoltre provocare interruzioni diverse settimane dopo averla effettuata. Una giunzione errata può, per esempio, derivare dal fatto che non si è serrato a sufficienza il giunto con le pinze o dall'aver usato un giunto di qualità inferiore rispetto a quello originale. Verificare tutte le giunzioni tra i cavi prima di cercare altri eventuali guasti.

È possibile individuare la rottura di un cavo diminuendo gradualmente la lunghezza del circuito, finché non sarà rimasta solo una sezione molto corta di cavo.

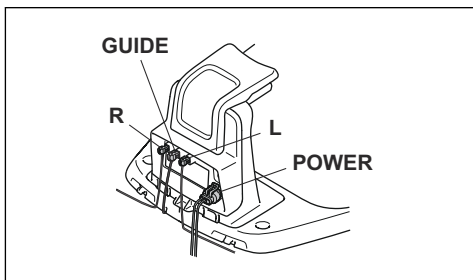
Il metodo seguente non funziona se è attiva la *Modalità ECO*. Assicurarsi in primo luogo che la *Modalità ECO* sia disattivata. Fare riferimento a *Modalità ECO alla pagina 24.*

1. Verificare che la spia della stazione di ricarica sia blu lampeggiante, a indicare la presenza di un'interruzione nel cavo perimetrale. Fare

riferimento a *Spia della stazione di ricarica alla pagina 39.*



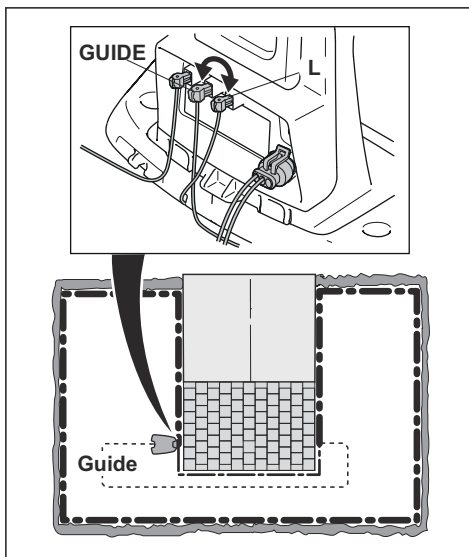
2. Verificare che i collegamenti del cavo perimetrale alla stazione di ricarica siano effettuati correttamente e non siano difettosi. Verificare che la spia della stazione di ricarica sia ancora blu e lampeggiante.



3. Invertire i collegamenti tra il cavo guida e il cavo perimetrale sulla stazione di ricarica.

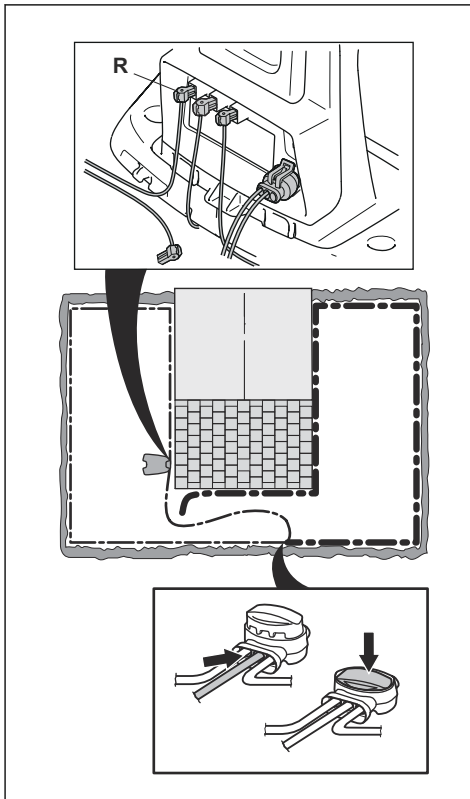
Iniziare invertendo i collegamenti L e GUIDE.

Se la spia è gialla e lampeggiante, l'interruzione si trova in un punto del cavo perimetrale compreso tra L e il punto in cui il cavo guida è collegato con il cavo perimetrale (linea nera spessa nella figura).

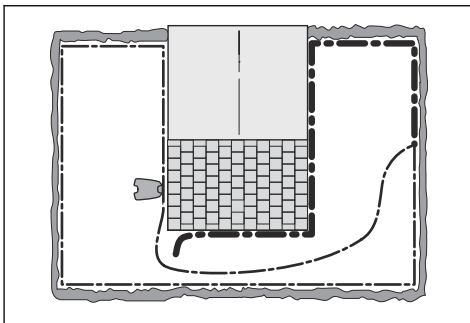


Per risolvere il guasto sono necessari il cavo perimetrale, i connettori e i giunti:

- a) Se si sospetta che il cavo perimetrale sia corto, il modo più facile per risolvere il problema è sostituire tutto il cavo perimetrale tra L e il punto in cui il cavo guida è collegato al cavo perimetrale (linea nera spessa).
- b) Se si sospetta che il cavo perimetrale sia lungo (linea nera spessa), procedere come indicato di seguito: Rimettere L e GUIDE nelle rispettive posizioni originali. Quindi scollegare R. Collegare un nuovo cavo a R. Collegare l'altra estremità del nuovo cavo al centro della sezione di cavo sospetta.

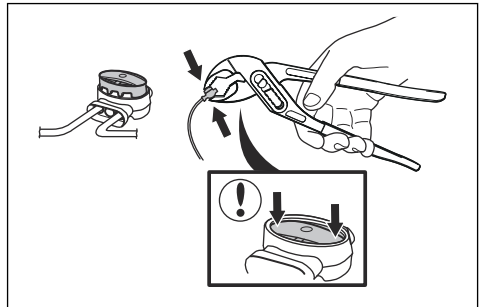


Se ora la spia è gialla e lampeggiante, l'interruzione si trova sul cavo tra l'estremità scollegata e il punto in cui il nuovo cavo è collegato (linea nera spessa nella figura sottostante). In tal caso, spostare il collegamento del nuovo cavo più vicino all'estremità scollegata (circa al centro della sezione di cavo sospetta) e verificare ancora una volta che la spia sia verde.



Procedere in questo modo finché non rimane che una sezione molto ridotta di cavo che corrisponderà alla differenza tra la luce verde fissa e una luce lampeggiante blu. Seguire le istruzioni che seguono al punto 5.

4. Se la spia blu continua a lampeggiare nel punto 3 descritto sopra: Rimettere L e GUIDE nelle rispettive posizioni originali. Invertire quindi R e GUIDE. Se ora la spia è verde fissa, scollegare L e collegare un nuovo cavo perimetrale a L. Collegare l'altra estremità del nuovo cavo al centro della sezione di cavo sospetta. Seguire lo stesso approccio descritto sopra, ai punti 3a) e 3b).
5. Una volta individuata l'interruzione, sostituire la sezione danneggiata con un nuovo cavo. Utilizzare sempre giunti originali.



7 Trasporto, stoccaggio e smaltimento

7.1 Trasporto

Le batterie agli ioni di litio in dotazione rispettano i requisiti di legge sulle merci pericolose.

- Rispettare tutte le norme nazionali vigenti.
- Rispettare i requisiti speciali riportati sulla confezione e sulle etichette per il trasporto commerciale, compreso quello effettuato da terzi e da corrieri.

7.2 Rimessaggio

- Ricaricare completamente il prodotto. Fare riferimento a *Ricarica della batteria alla pagina 28*.
- Spegnerne il prodotto. Fare riferimento a *Utilizzo del pulsante ON/OFF alla pagina 25*.
- Pulire il prodotto. Fare riferimento a *Pulire il prodotto alla pagina 29*.
- Conservare il prodotto in un luogo asciutto e al riparo dal gelo.
- Tenere il prodotto con tutte le ruote a terra durante il rimessaggio.
- Se si tiene la stazione di ricarica all'interno, scollegare e rimuovere l'alimentatore e tutti i connettori dalla stazione di ricarica. Riporre l'estremità di ciascun filo connettore in un apposito contenitore protettivo.

Nota: Se si tiene la stazione di ricarica all'esterno, non scollegare l'alimentazione elettrica e i connettori.

- Contattare l'assistenza GARDENA per informazioni sugli accessori per lo stoccaggio disponibili per il prodotto.

7.3 Smaltimento

- Rispettare le norme locali sul riciclaggio e le normative vigenti.
- Per domande su come rimuovere la batteria, fare riferimento a *Batteria alla pagina 31*.

8 Dati tecnici

8.1 Dati tecnici

Dimensioni	SILENO minimo
Lunghezza, cm / poll.	52 / 20,5
Larghezza, cm / poll.	34 / 13,4
Altezza, cm / poll.	22 / 8,7
Peso, kg / lb	6,1 / 13,4

Impianto elettrico	SILENO minimo
Batteria agli ioni di litio, 18 V/2,0 Ah n. art.	590 21 42-02, 590 21 42-04
Batteria agli ioni di litio, 18,25 V/2,0 Ah n. art.	590 21 42-03
Alimentazione (28 V CC), V CA	100-240
Lunghezza del cavo a bassa tensione, m / ft	3 / 9,8
Consumo energetico medio al massimo utilizzo	4 kWh/mese per un'area di lavoro di 500 m ²
Corrente di carica, A CC	1 / 1,3
Tipo di alimentatore ⁵	ADP-40BR XX, ADP 28EW XX, FW7313/28/D/XX/Y/1.3/PI, FW7313/28/D/XX/Y/1.3, ADP 28AR XX, FW7313/28/D/XX/Y/1.0/PI, FW7313/28/D/XX/Y/1.0
Tempo di falciatura medio, min	70
Tempo di ricarica medio, min	75 / 60

Antenna cavo perimetrale	SILENO minimo
Banda di frequenza operativa, Hz	100-80000
Campo magnetico massimo ⁶ , dBuA/m	82
Potenza a radiofrequenza massima ⁷ , mW @60m	<25

Dati sonori ⁸	SILENO minimo
Livello potenza acustica rilevato dB (A)	58
Incertezza delle emissioni di rumore K _{WA} , dB (A)	2
Livello della pressione acustica all'orecchio dell'operatore ⁹ , dB (A)	50

⁵ XX, YY possono essere caratteri alfanumerici o vuoti solo per scopi di marketing, senza differenze tecniche.

⁶ Misurato in conformità alla norma EN 303 447.

⁷ Massima potenza attiva per le antenne nella banda di frequenza in cui funziona l'apparecchiatura radio.

⁸ Determinato in conformità alla Direttiva 2006/42/CE e alla norma EN 50636-2-107.

⁹ Incertezze livello di pressione acustica K_{pA}, 2-4 dB(A)

Taglio	SILENO minimo
Apparato di taglio	3 lame di taglio pivottanti
Velocità motore di taglio, giri/min	2670
Consumo di potenza durante il taglio, W + /- 20%	20
Altezza di taglio, cm / poll.	2-4,5 / 0,8-1,8
Larghezza di taglio, cm / poll.	16 / 6,3
Passaggio più stretto possibile, cm / poll.	60 / 24
Pendenza massima per area di taglio, %	25
Pendenza massima per cavo perimetrale, %	10
Lunghezza massima cavo perimetrale, m / ft	300 / 980
Lunghezza massima del circuito del cavo guida. ¹⁰ , m / ft.	150 / 490

Classificazione IP	SILENO minimo
Prodotto	IPX5
Stazione di ricarica	IPX5
Alimentatore	IP44

Bluetooth®	SILENO minimo
Banda di frequenza operativa, MHz	2400 - 2484
Potenza di trasmissione massima, dBm	8

Husqvarna AB non garantisce la completa compatibilità fra il prodotto e altri tipi di sistemi wireless, quali telecomandi, trasmettitori radio, apparecchi acustici, recinzioni elettriche interrate per animali o simili.

I prodotti sono realizzati in Inghilterra o nella Repubblica Ceca. Consultare le informazioni sulla targhetta dati di funzionamento. Fare riferimento a *Introduzione alla pagina 3*.

8.2 Marchi registrati

Il marchio denominativo e i logo *Bluetooth®* sono marchi registrati di proprietà di *Bluetooth SIG, inc.* e qualsiasi utilizzo di tali marchi da parte di GARDENA è soggetto a licenza.

¹⁰ Il circuito guida è quello formato dal cavo guida e dalla parte del cavo perimetrale che va dal giunto con il cavo guida al collegamento destro della stazione di ricarica.

9 Garanzia

9.1 Condizioni di garanzia

La garanzia GARDENA copre il corretto funzionamento di questo prodotto per un periodo di due anni dalla data di acquisto. La garanzia copre guasti gravi legati a materiali o difetti di fabbricazione. Per tutta la durata della garanzia, l'azienda sostituirà il prodotto o lo riparerà gratuitamente in caso di rispetto dei seguenti termini.

- Il prodotto e la stazione di ricarica possono essere usati solo nel rispetto delle istruzioni contenute nel presente manuale dell'operatore. La garanzia del produttore non influisce sulla garanzia contro il concessionario/rivenditore.
- Gli utenti finali o terzi non autorizzati non devono tentare di riparare il prodotto.

Esempi di guasti non coperti da garanzia:

- Danni causati da infiltrazioni di acqua dovute all'utilizzo di un dispositivo di lavaggio ad alta pressione o dall'immersione in acqua, ad esempio quando si formano pozze d'acqua da una pioggia intensa.
- Danni causati da fulmini.
- Danni causati dall'errata conservazione o dall'uso improprio della batteria.
- Danni causati dall'utilizzo di batterie non originali GARDENA.
- Danni causati dall'utilizzo di ricambi e accessori non originali GARDENA quali lame e materiale di installazione.
- Danni al cavo perimetrale.
- Danni causati da modifiche non autorizzate o manomissione del prodotto o dell'alimentazione.

Le lame e le ruote sono da considerarsi materiale di consumo e non sono coperte da garanzia.

In caso di guasto al proprio prodotto GARDENA, contattare l'assistenza GARDENA per ulteriori istruzioni. Accertarsi di avere a portata di mano lo scontrino e il numero di serie del prodotto quando si contatta l'assistenza GARDENA.

10 Dichiarazione di conformità CE

10.1 Dichiarazione di conformità CE

Husqvarna AB, SE-561 82 Huskvarna, Svezia, tel.: +46-36-146500, dichiara con la presente che i robot rasaerba **GARDENA SILENO minimo**, a partire dai numeri di serie del 2020, settimana 46 (l'anno e la settimana sono chiaramente indicati nella targhetta dati di funzionamento e seguiti dal numero di serie), sono conformi alle disposizioni della DIRETTIVA DEL CONSIGLIO elencata di seguito, inclusi gli standard applicati.

- Direttiva macchine **2006/42/CE**.
 - **EN 60335-1:2012**
 - **EN 50636-2-107:2015**
 - **EN 62233:2008**.
- Direttiva sulla "restrizione dell'uso di determinate sostanze pericolose" **2011/65/EU**:
 - **EN IEC 63000:2018**
- Direttiva "concernente le apparecchiature radio" **2014/53/UE**.
Sicurezza
 - Vedere la direttiva **2006/42/CE** sopra riportata.**Compatibilità elettromagnetica**
 - **EN 55032:2015**
 - **ETSI EN 301 489-1 V2.2.3**
 - **ETSI EN 301 489-17 V3.1.1****Uso efficiente dello spettro**
 - **Bozza ETSI EN 303 447 V1.2.1_0.1.14**
 - **ETSI EN 300 328 V2.1.1**





Husqvarna Italia S.p.A.
 Via Santa Vecchia 15
 23868 Valmadrera (Lc)
 Tel. 0341 203111
 Fax 0341 581671
assistenza.italia@it.husqvarna.com
www.gardena.com

Husqvarna Schweiz AG
 Industriestraße 10
 5506 Mägenwil
 Schweiz
 Telefon 062 887 37 00
maehroboter@gardena.ch
www.gardena.com

ISTRUZIONI ORIGINALI

Ci riserviamo il diritto di apportare modifiche senza previo avviso.
 Copyright © 2021 GARDENA Manufacturing GmbH. All rights reserved.

114 23 31-41



2021-03-05

