



Naudojimo instrukcija

SILENO minimo



gardena.com



TURINYS

1 Įvadas	
1.1 Įvadas.....	3
1.2 Gaminio apžvalga.....	4
1.3 Simboliai ant gaminio.....	5
1.4 Akumulatoriaus LED.....	5
1.5 Bendrieji instrukcijos nurodymai.....	5
1.6 Klaviatūra.....	5
1.7 Šviesos diodo būsenos indikatorius ant klaviatūros.....	6
2 Sauga	
2.1 Saugos informacija.....	8
2.2 Saugos ženklų reikšmės.....	9
2.3 Naudojimo saugos instrukcijos.....	9
3 Diegimas	
3.1 Įvadas – instaliacija.....	12
3.2 Pagrindinės įrengimo dalys.....	12
3.3 Bendras pasiruošimas.....	12
3.4 Prieš tiesiant laidus.....	12
3.5 Gaminio saugojimas.....	17
3.6 Kabelio padėties nustatymas naudojant kuoliukus.....	19
3.7 Kontūro kabelio ar gido kabelio užkasimas.....	19
3.8 Kontūro kabelio ar gido kabelio prailginimas.....	19
3.9 Sumontavus gaminį.....	19
3.10 Gaminio nustatymai.....	20
4 Naudojimas	
4.1 Mygtuko ON/OFF (įjungti / išjungti) naudojimas.....	23
4.2 Gaminio paleidimas.....	23
4.3 Darbo režimai.....	23
4.4 Gaminio sustabdymas.....	25
4.5 Gaminio išjungimas.....	25
4.6 Akumulatoriaus įkrovimas.....	26
4.7 Pjovimo aukščio reguliavimas.....	26
5 Techninė priežiūra	
5.1 Įvadas – techninė priežiūra.....	27
5.2 Gaminio valymas.....	27
5.3 Peilių keitimas.....	28
5.4 Programinės aparatinės įrangos atnaujinimas.....	28
5.5 „GARDENA Bluetooth® App“ atnaujinimas.....	29
5.6 Akumulatorius.....	29
5.7 Techninė priežiūra pasibaigus sezonui.....	31
6 Gedimai ir jų šalinimas	
6.1 Įvadas – gedimų šalinimas.....	32
6.2 Klaidų pranešimai.....	32
6.3 Informaciniai ir įspėjimo pranešimai.....	36
6.4 Įkrovimo stoties signalinė lemputė.....	37
6.5 Požymiai.....	38
6.6 Kabelio pažeidimo vietos nustatymas.....	39
7 Transportavimas, saugojimas ir utilizavimas	
7.1 Transportavimas.....	42
7.2 Laikymas.....	42
7.3 Šalinimas.....	42
8 Techniniai duomenys	
8.1 Techniniai duomenys.....	43
8.2 Registruotieji prekiniai ženklai.....	44
9 Garantija	
9.1 Garantijos sąlygos.....	45
10 EB atitikties deklaracija	
10.1 EB atitikties deklaracija.....	46

1 Įvadas

1.1 Įvadas

Serijos numeris.
PIN kodas:
Gaminio registracijos kodas:

Serijos numeris yra nurodytas ant gaminio pakuotės ir gaminio nominaliųjų parametų plokštelėje. Žr. *Gaminio apžvalga psl. 4.*

- Norėdami užregistruoti gaminį www.gardena.com, naudokite serijos numerį.

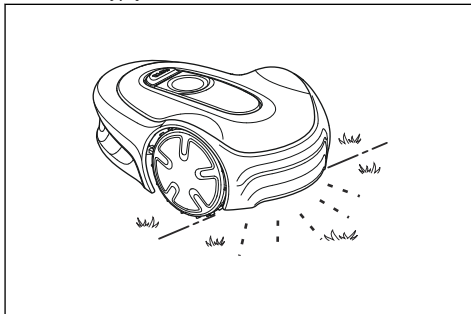
1.1.1 Klientų aptarnavimo tarnyba

Jei reikia pagalbos dėl GARDENA gaminio, kreipkitės į GARDENA klientų aptarnavimo atstovą.

1.1.2 Gaminio aprašas

Pasižymėkite: GARDENA reguliariai atnaujina gaminių išvaizdą ir funkcijas. Žr. *Klientų aptarnavimo tarnyba psl. 3.*

Gaminys yra robotas vejapjovė. Gaminys energiją gauna iš akumuliatoriaus, žolę jis pjauna automatiškai. Jis nuolat pjauna arba kraunasi. Judėjimo kelias parenkamas atsitiktinai, todėl veja nupjaunama tolygiai, o nusidėvėjimas mažesnis. Kontūro kabelis ir gido kabelis kontroliuoja gaminio judėjimą darbiniam plote. Įrenginio sensoriai fiksuoja, kada jis artėja prie kontūro kabelio. Prieš robotui vejapjovei sustojant ir apsisukant, įrenginio priekis visada užvažiuoja už kontūro kabelio tam tikru atstumu. Kai gaminys atsitrenkia į kliūtį arba priartėja prie kontūro kabelio, jis pasirenka kitą važiavimo kryptį.



Operatorius pasirenka veikimo nustatymus „GARDENA Bluetooth® App“ arba naudodamas klaviatūros mygtukus. Programėlė ir šviesos diodų būsenos indikatoriai rodo pasirinktus ir galimus veikimo nustatymus bei gaminio veikimo režimą.

1.1.2.1 Pjovimo būdas

Gaminys yra netaršus, lengvas naudoti ir taupo energiją. Dažno pjovimo metodas gerina žolės kokybę ir mažina trąšų poreikį. Žolės surinkimas nereikalingas.

1.1.2.2 Įkrovimo stoties paieška

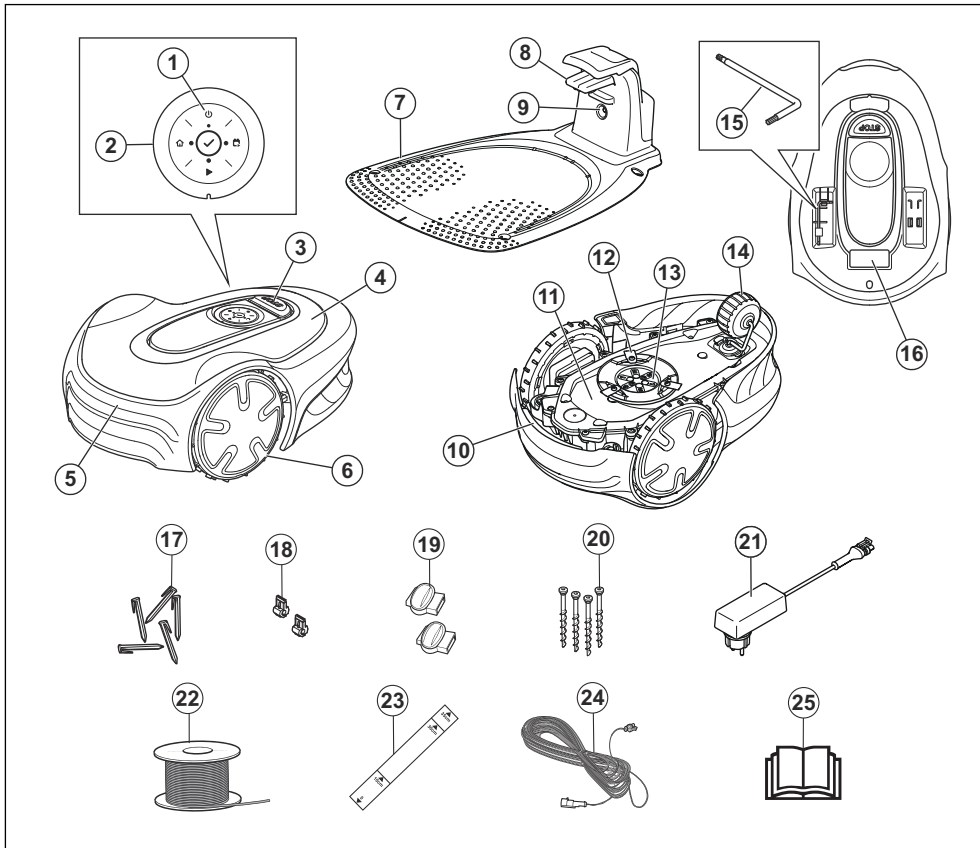
Gaminys veikia, kol lieka maža akumuliatoriaus įkrova. Tada iki įkrovimo stoties jis važiuoja pagal gido kabelį. Gidas – tai kabelis, nutiestas iš įkrovimo stoties į, pavyzdžiui, nuošalią darbo zonos dalį arba siauru pravažiuoju. Gido kabelis sujungtas su kontūro kabeliu, todėl įrenginys gali daug lengviau ir greičiau rasti įkrovimo stotį.

1.1.2.3 GARDENA Bluetooth® App

Gaminiumi valdyti gali būti naudojami gaminio klaviatūros mygtukai ir gamykliniai nustatymai.

Norint sureguliuoti gaminio nustatymus naudojama „GARDENA Bluetooth® App“. Gaminys gali būti valdomas nuotoliniu būdu naudojant Bluetooth®

1.2 Gaminio apžvalga



- | | |
|--|--|
| 1. Mygtukas ON/OFF (įjungti / išjungti) | 12. Pjovimo sistema |
| 2. Klaviatūra | 13. Peilių diskas |
| 3. Sustabdymo mygtukas | 14. Galinis ratas |
| 4. Viršutinis gaubtas | 15. Šešiabriaunis raktas ¹ |
| 5. Korpusas | 16. Nominaliųjų parametų plokštelė ² |
| 6. Priekiniai ratai | 17. Kuoliukai / smeigės |
| 7. Įkrovimo stotis | 18. Kontūro laido jungtis |
| 8. Kontaktinės plokštelės | 19. Jungiamosios kontūro laido movos |
| 9. Įkrovimo stoties, kontūro kabelio ir gido kabelio veikimo patikros šviesos diodas | 20. Varžtai įkrovimo stočiai pritvirtinti |
| 10. Rankena | 21. Maitinimo šaltinis ³ |
| 11. Važiuklės korpusas su elektronikos įtaisais, akumulatoriumi ir varikliais | 22. Kontūro kabelis ir gido kabelis |
| | 23. Liniuotė kontūro kabeliui įrengti (atlauiama nuo dėžės liniuotė) |

¹ Ant gaminio korpuso, kitoje viršutinio gaubto pusėje

² Ant gaminio korpuso, kitoje viršutinio gaubto pusėje

³ Išvaizda gali skirtis, atsižvelgiant į pardavimo rinką.

24. Žemos įtampos kabelis
25. Naudojimo instrukcija ir greitis vadovas

1.3 Simboliai ant gaminio

Šiuos simbolius galite rasti ant gaminio. Atidžiai juos išnagrinėkite.



ISPĖJIMAS. Prieš naudodami gaminį perskaitykite naudotojo instrukcijas.



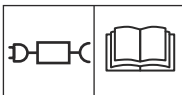
ISPĖJIMAS. Prieš atikdami įrenginio priežiūrą ar jį pakeldami, išjunkite gaminį.



ISPĖJIMAS. Laikykitės saugaus atstumo nuo veikiančio gaminio. Saugokite rankas bei kojas ir neikiškite jų prie besisukančių peilių.



ISPĖJIMAS. Nevažiuokite ant gaminio. Niekuomet neikiškite arti gaminio ar po juo rankų ar kojų.



Nuimamą maitinimo šaltinį naudokite, kaip nurodyta šalia simbolio esančioje nominaliųjų parametų plokštelėje.



Šis gaminys atitinka taikytinų EB direktyvų nuostatas.



Draudžiama išmesti šį gaminį kartu su buitinėmis atliekomis. Įsitinkinkite, kad gaminį išmetate vadovaudamiesi teisės aktų reikalavimais.



Žemos įtampos kabelio negalima trumpinti, ilginti ar sujungti.

Nenaudokite žoliapjovės šalia žemosios įtampos kabelio. Būkite atsargūs pjaudami kraštus ten, kur įrengti kabeliai.

1.4 Akumulatoriaus LED



Perskaitykite naudotojo instrukcijas.



Nemeskite akumulatoriaus į ugnį ir nelaikykite jo šalia šilumos šaltinio



Nepanardinkite akumulatoriaus į vandenį.

1.5 Bendrieji instrukcijos nurodymai

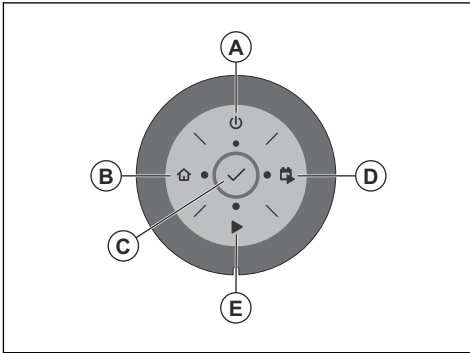
Kad būtų lengviau suprasti, naudojimo instrukcijoje naudojama tokia sistema:

- Tekstas, parašytas *pasviruoju* šriftu, rodomas ekrane arba yra nuoroda į šios naudojimo instrukcijos skyrių.
- Tekstas, parašytas *paryškintuoju* šriftu, yra vieno iš gaminio mygtukų pavadinimas.

1.6 Klaviatūra

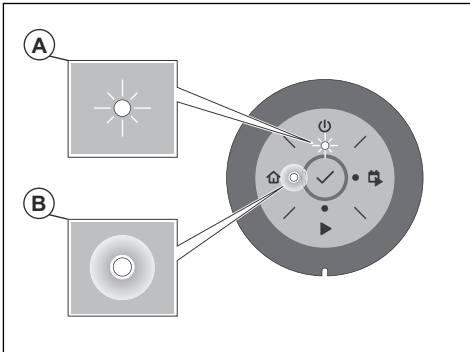
Gaminio klaviatūrą naudokite jo veikimo režimui pasirinkti. Palaikykite mygtuką nuspaustą 1 sekundę arba 3 sekundes, kad nustatytumėte veikimo režimą; žr. *Darbo režimai psl. 23*. Klaviatūros mygtukai su mirksinčiais indikatoriais nurodo gaminio veikimo režimus, kuriuos galite pasirinkti. Turite įvesti gaminio PIN kodą, kad galėtumėte pasirinkti veikimo režimą.


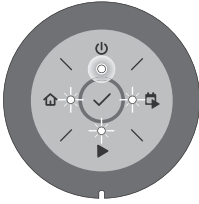
- Naudokite mygtuką **ON/OFF** (įjungti / išjungti) (A), norėdami įjungti ir išjungti gaminį.
- Naudokite mygtuką **Park** (parkuoti) (B), norėdami nukreipti gaminį į įkrovimo stotį.
- Naudokite mygtuką **OK** (gerai) (C), norėdami patvirtinti menu pasirinktus nustatymus.
- Naudokite mygtuką **Start/Schedule** (paleisti / grafikas) (D), norėdami paleisti gaminį ir nustatyti jo darbo grafiką. Grafikas bus aktyvinamas kiekvieną dieną dabartiniu laiku ir leis gaminiiui kasdien dirbti iki maksimalaus pjovimo laiko pabaigos.
- Naudokite mygtuką **Start** (paleisti) (E), norėdami įjungti gaminį.

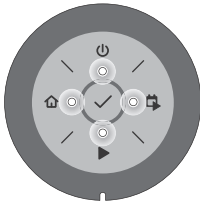
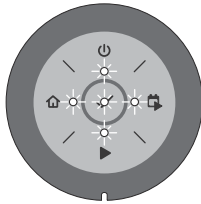
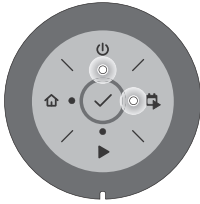
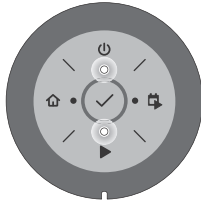
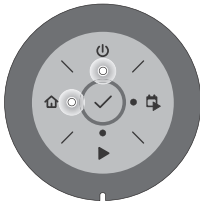
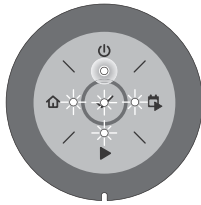


1.7 Šviesos diodo būsēnos indikatorius ant klaviatūros

Šviesos diodo būsēnos indikatorius ant klaviatūros rōdo gaminio būsēnā. Šviesos diodo būsēnos indikatoriaus lemputē gali veikt 2 režīmais: mirksēti (A) arba šviesti (B).



Laukimo režīmas	Tuščioji eiga
	

<p>Laukiama PIN kodo</p> 	<p>Neteisingas PIN kodas</p> 
<p>Pjaunama pagal nustatytą <i>grafiką</i></p> 	<p>Pjaunama veikimo režimu <i>Override schedule</i> (nepaisyti grafiko) arba <i>Secondary area</i> (antrinis plotas)</p> 
<p><i>Priparkuotas</i></p> 	<p>Klaida</p> 

2.1 Saugos informacija

2.1.1 SVARBU. PRIEŠ NAUDODAMI ATIDŽIAI PERSKAITYKITE. IŠSAUGOKITE, KAD GALĖTUMĖTE PASINAUDOTI ATEITYJE

Už nelaimingus atsitikimus arba pavojus, kurie gali kilti kitiems žmonėms arba jų turtui, atsako naudotojas.

Šis prietaisas neskirtas naudoti asmenims (įskaitant vaikus), turintiems ribotų fizinių, jutiminių ar protinių gebėjimų (dėl kurių galėtų kilti pavojus saugiam gaminio naudojimui), neturintiems patirties ar žinių, nebent asmuo, atsakingas už jų saugą, pateikė atitinkamas instrukcijas.

Šį prietaisą gali naudoti vaikai nuo 8 metų amžiaus ir kiti asmenys, turintys ribotų fizinių, jutiminių ar protinių gebėjimų arba stokoiantys patirties ar žinių, jei yra prižiūrimi arba instruktuoti dėl saugaus prietaiso naudojimo ir supranta gresiančius pavojus. Gali būti, kad pagal vietos teisės aktus ribojamas naudotojo amžius. Be priežiūros vaikai neturėtų valyti prietaiso ir atlikti priežiūros darbų.

Jeigu pažeistas laidas ar kištukas, jokių būdų nejunkite maitinimo šaltinio į tinklą. Jeigu laidas susidėvėjęs ar pažeistas, padidėja elektros smūgio pavojus.

Kraukite tik įkrovimo stotyje esantį akumuliatorių. Netinkamai naudojant galima patirti elektros smūgį, akumuliatorius gali perkaisti arba iš jo gali pradėti sunktis korozinis skystis. Išbėgus elektrolitui, nuplaukite vandeniu / neutralizuojančiu tirpalu. Jei jo pateko į akis, kreipkitės dėl medicininės pagalbos.

Naudokite tik gamintojo rekomenduojamas originalius akumuliatorius. Naudojant kitokius akumuliatorius negalima garantuoti gaminio saugumo. Nenaudokite neįkraunamų akumuliatorių.

Prieš išimant akumuliatorių, gaminį būtina atjungti nuo maitinimo tinklo.



PERSPĖJIMAS:
Netinkamai naudojamas gaminys gali būti pavojingas.

mirtino arba sunkaus sužeidimo pavojus arba, jei nesilaikoma vadove pateiktų nurodymų.



PERSPĖJIMAS:
Nenaudokite gaminio, jeigu darbo zonoje yra žmonių (visų pirma vaikų) arba gyvūnų.



PASTABA: Naudojamas, kai kyla pavojus sugadinti gaminį, kitas medžiagas arba padaryti žalą aplinkai, jei nesilaikoma vadove pateiktų nurodymų.



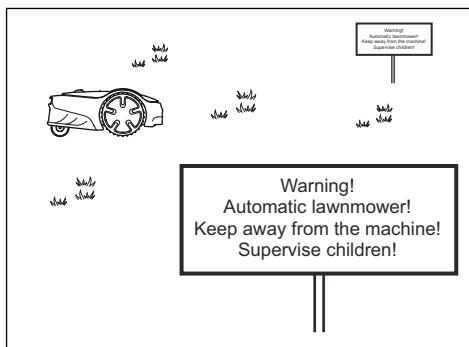
PERSPĖJIMAS:
Saugokite rankas bei kojas ir nekiškite jų prie besisukančių peilių. Niekuomet nekiškite arti gaminio ar po juo rankų ar kojų, kai gaminys yra įjungtas.

Pasižymėkite: Naudojamas papildomai informacijai apie konkrečią situaciją pateikti.

2.3 Naudojimo saugos instrukcijos

2.3.1 Naudojimas

- Šį gaminį galima naudoti tik su gamintojo rekomenduojama įranga. Bet koks kitas naudojimas yra netinkamas. Tiksliai vadovaukitės gamintojo naudojimo ir priežiūros instrukcijomis.
- Jeigu robotas vejapjovė naudojama viešojoje vietoje, aplink darbo sritį būtina pastatyti įspėjamuosius ženklus. Įspėjamuosiuose ženkluose būtina pateikti šį tekstą: **Įspėjimas! Robotas vejapjovė! Nesiartinkite prie įrenginio! Nepalikite vaikų be priežiūros!**



PERSPĖJIMAS:
Sužeidimo arba nelaimės atveju kreipkitės medicininės pagalbos.

- Kai pjovimo zonoje yra žmonių (ypač vaikų) arba gyvūnų, naudokite stovėjimo režimą, žr. *Stovėjimas psl. 24*, arba išjunkite robotą vejapjovė. Rekomenduojama suprogramuoti gaminį dirbti tada, kai zonoje vykdoma mažai veiklos. Žr. *Stovėjimas / veikimo grafikas psl. 24*. Pagalvokite apie tam tikrus gyvūnus, pvz., ežiai būna aktyvūs naktį. Gaminys gali juos sužeisti.
- Neįrenginėkite įkrovimo stoties, įskaitant bet kurį priedą, tokioje vietoje, kuri yra žemiau bet kokių

2.2 Saugos ženklų reikšmės

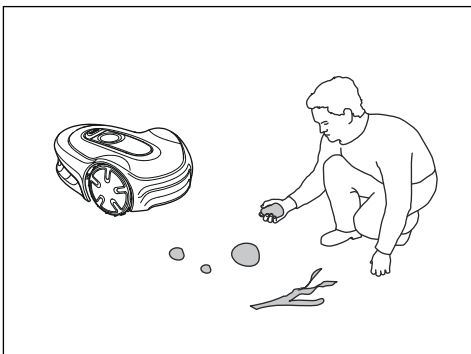
Įspėjimai, perspėjimai ir pastabos yra skirtos atkreipti dėmesį į ypač svarbias vadovo dalis.



PERSPĖJIMAS: Naudojamas, kai naudotojui ar šalia esantiems asmenims kyla

degiųjų medžiagų, arba mažesniu nei 60 cm / 24 col. atstumu nuo jų. Neįrenginėkite maitinimo šaltinio degiose aplinkose. Įvykus gedimui įkrovimo stotis ir maitinimo šaltinis gali įkaišti ir sukelti gaisro riziką.

- Tik asmenys, gerai susipažinę su specialiosiomis įrenginio charakteristikomis ir saugos reikalavimais, gali dirbti su gaminiu, vykdyti jo priežiūrą ir jį taisyti. Prieš naudodami gaminį atidžiai perskaitykite naudojimo instrukciją ir įsitikinkite, ar viską gerai supratote.
- Draudžiama keisti originalią gaminio konstrukciją. Darydami bet kokius pakeitimus, prisiimate visą riziką.
- Patikrinkite, ar ant vejos nėra pašalinių objektų, pvz., akmenų, šakų, įrankių ar žaislų. Jei peiliai susidurs su pašaliniais objektais, jie gali būti sugadinti. Prieš valydami kamštį, mygtuku **ON/OFF** (įjungti / išjungti) visada išjunkite gaminį. Patikrinkite, ar gaminys nepažeistas, prieš vėl jį paleisdami.



- Jeigu gaminys pradeda neįprastai vibruoti. Visada išjunkite gaminį naudodami mygtuką **ON/OFF** (įjungti / išjungti) ir paleisdami gaminį iš naujo, patikrinkite, ar jis nepažeistas.
- Gaminį paleiskite pagal instrukcijas. Kai gaminys yra įjungtas, saugokite savo rankas ir pėdas nuo besisukančių peilių. Niekada neikiškite rankų ir kojų po gaminiu.
- Niekada nelieskite iki galo nesustojusių judančių dalių, pvz., peilių disko.
- Niekada nekelkite ir nenešiotkite įjungto gaminio.
- Neleiskite roboto vejamajoms naudoti asmenims, kurie nežino, kaip jis veikia ir elgiasi.
- Gaminys jokių būdu negali atsitrenkti į žmones ar gyvūnus. Jei žmogus ar gyvūnas patenka į gaminio teritoriją, jis turi būti nedelsiant sustabdytas. Žr. *Gaminio sustabdymas psl. 25.*
- Nieko nedėkite ant gaminio ar jo įkrovimo stoties viršaus.
- Neleiskite naudoti gaminio, jeigu pažeista jo apsauga, peilių diskas ar korpusas. Taip pat

nenaudokite jo, jei yra pažeisti peiliai, varžtai, veržlės ar kabeliai. Neprijunkite pažeisto kabelio ir nelieskite pažeisto kabelio, jei jis neatjungtas nuo maitinimo lizdo.

- Nenaudokite gaminio, jei neveikia mygtukai **ON/OFF** (įjungti / išjungti) ir **STOP** (sustabdyti).
- Jeigu nenaudojate gaminio, visada išjunkite jį mygtuku **ON/OFF** (įjungti / išjungti). Gaminį galima paleisti tik tada, jei jis buvo įjungtas mygtuku **ON/OFF** (įjungti / išjungti) ir jei buvo įvestas teisingas PIN kodas.
- GARDENA negali užtikrinti visiško suderinamumo tarp gaminio ir kitų tipų belaidžio ryšio sistemų, tokių kaip nuotolinio valdymo įranga, radijo siųstuva, klausos aparatai, užkasti „elektrinio piemens“ kabeliai ir pan.
- Robotas gali sustoti dėl metalinių daiktų žemėje (pvz., užkasto gelžbetono ar tinklų nuo kurmių). Metaliniai daiktai gali trikdyti kontūro signalus, todėl robotas gali sustoti.
- Naudojimo ir laikymo temperatūros diapazonas yra 0–50 °C / 32–122 °F. Įkrovimo temperatūros diapazonas yra 0–45 °C / 32–113 °F. Per aukšta temperatūra gali sugadinti gaminį.

2.3.2 Akumuliatorių naudojimo sauga



PERSPĖJIMAS: Išrenkant, jungiant trumpuoju jungimu, panardinus į vandenį, įmetus į ugnį ar laikant aukštoje temperatūroje ličio jonų akumuliatoriai gali sprogti arba užsidegti. Elkitės atsargiai, neišmontuokite, neatidarykite akumuliatoriaus ir nemėginkite jo pakeisti elektrinėmis ar mechaninėmis priemonėmis. Nelaikykite tiesioginėje saulės šviesoje.

Daugiau informacijos apie akumuliatorių žr. *Akumuliatorius psl. 29*

2.3.3 Gaminio pakėlimas ir perkėlimas



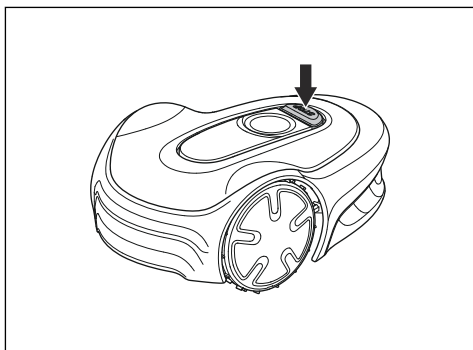
PERSPĖJIMAS: Prieš keldami gaminį, jį išjunkite. Jeigu nešviečia mygtuko **ON/OFF** (įjungti / išjungti) indikatoriaus lemputė, gaminys yra išjungtas.



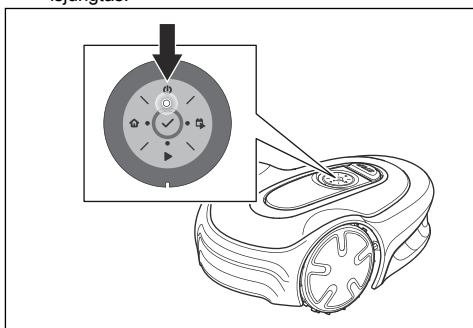
PASTABA: Nebandykite gaminio pakelti, kai jis stovi įkrovimo įrenginyje. Antraip galima sugadinti įkrovimo stotį ir (arba) gaminį. Prieš pakeldami gaminį, paspauskite mygtuką **STOP** (sustabdyti) ir ištraukite gaminį iš įkrovimo stoties.

Jei norite saugiai gabenti iš ar į darbinį plotą:

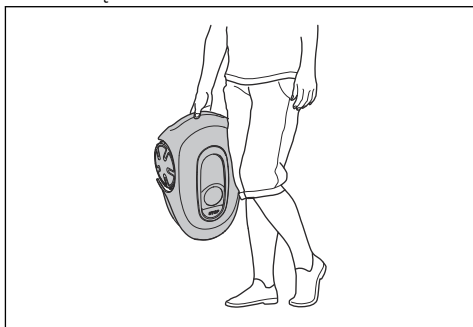
1. Paspauskite mygtuką **STOP** (sustabdyti), kad sustabdytumėte gaminį.



2. Paspauskite mygtuką **ON/OFF** (įjungti / išjungti) ir palaikykite 3 sekundes, kad gaminys būtų išjungtas.



3. Įsitinkinkite, kad gaminys išjungtas. Jeigu nešviečia mygtuko **ON/OFF** (įjungti / išjungti) indikatoriaus lemputė, gaminys yra išjungtas. Žr. *Šviesos diodo būsenos indikatorius ant klaviatūros psl. 6.*
4. Neškite gaminį suėmę už rankenos, pjovimo diską nusukę nuo kūno.



2.3.4 Techninė priežiūra



PERSPĖJIMAS: Prieš imdamiesi techninės priežiūros darbų privalote išjungti gaminį. Jeigu nešviečia mygtuko **ON/OFF**

(įjungti / išjungti) indikatoriaus lemputė, gaminys yra išjungtas.



PERSPĖJIMAS: Prieš atlikdami įkrovimo stoties arba maitinimo šaltinio valymo ar techninės priežiūros darbus, atjunkite įkrovimo stotį iš lizdo.



PASTABA: Gaminio neplaukite aukšto slėgio plovimo aparatu. Valydami nenaudokite tirpiklių.

Gaminį apžiūrėkite kartą per savaitę ir pakeiskite apgadintas ar susidėvėjusias dalis. Žr. *Techninė priežiūra psl. 27.*

2.3.5 Jei kyla audra su perkūnija

Jeigu artėja audra su perkūnija, siekiant sumažinti gaminio ir įkrovimo stoties elektroninių blokų sugadinimo grėsmę, rekomenduojama atjungti visas įkrovimo stoties jungtis (maitinimo tinklo, kontūro kabelio ir gido kabelio).

1. Pažymėkite laidus, kad supaprastintumėte prijungimą iš naujo. Įkrovimo stoties jungtys pažymėtos R, L ir GUIDE.
2. Atjunkite prijungtus laidus ir maitinimą.
3. Prijunkite visus kabelius ir maitinimą, kai audra su perkūnija baigsis. Svarbu kiekvieną kabelį prijungti į savo vietą.

3 Diegimas

3.1 Įvadas – instaliacija

Norėdami sužinoti daugiau apie instaliaciją ir peržiūrėti instrukcijų vaizdo įrašus, žr. www.gardena.com.

Rekomenduojame atnaujinti programinę aparatinę įrangą prieš atliekant gaminio instaliaciją, kad užtikrintumėte, jog gaminyje veikia naujausia programinė aparatinė įranga. Žr. *Programinės aparatinės įrangos atnaujinimas psl. 28*.



PERSPĖJIMAS: Prieš naudodami gaminių perskaitykite ir supraskite skyrių apie saugą.



PASTABA: Naudokite tik originalias atsargines dalis ir instaliacijos medžiagas.

3.2 Pagrindinės įrengimo dalys

Įrengimo dalys:

- Robotas vejapjovė, automatiškai pjaunantis veją.
- Įkrovimo stotis, kuri atlieka 3 funkcijas:
 - Siunčia signalus kontūro kabeliu.
 - Siunčia signalus išilgai gido kabelio, kad gaminys galėtų juo sekti į konkrečias nuošalias sodo dalis, ir įrenginys galėtų rasti kelią atgal prie įkrovimo stoties.
 - Įkrauna gaminį.
- Maitinimo šaltinis, prijungtas prie įkrovimo stoties ir prie 100 – 240 V maitinimo lizdo.
- Kontūro kabelis, klojamas darbo zonos pakraščiuose ir aplink įvairias kliūtis bei augalus, į kuriuos gaminys neturi atsitrengti. Kontūro kabelis naudojamas ir kaip kontūro (ribų), ir kaip gido kabelis.

3.3 Bendras pasiruošimas



PASTABA: Vandens prisipildžiusios skylės vejoje gali sugadinti gaminį.

Pasižymėkite: Prieš pradėdami įrengti perskaitykite visą įrengimo skyrių. Nuo to, kaip įrengta instaliacija, priklauso gaminio darbo veiksmingumas. Todėl svarbu kruopščiai suplanuoti įrengimą.

- Pasibraižykite darbinės zonos projektą ir įtraukite visas kliūtis. Jame lengviau pamatyti tinkamiausias įkrovimo stoties, kontūro ir gido kabelių padėtis.

- Projekte pažymėkite, kur statysite įkrovimo stotį, kur tiesite kontūrą ir gido kabelį.
- Projekte pažymėkite, kur gido kabelį sujungsite su kontūro kabeliu. Žr. *Norėdami patikrinti gido kabelį: psl. 18*.
- Užtaisykite skylės vejoje.
- Prieš montuodami gaminį nupjaukite žolę. Įsitinkinkite, kad žolė yra ne aukštesnė nei 4 cm / 1.6 col.

Pasižymėkite: Pirmąsias savaites po montavimo pjaunant žolę skleidžiamo garso lygis gali būti aukštesnis nei numatyta. Gaminiai kurį laiką papjovus žolę skleidžiamo garso lygis gerokai sumažėja.

3.4 Prieš tiesiant laidus

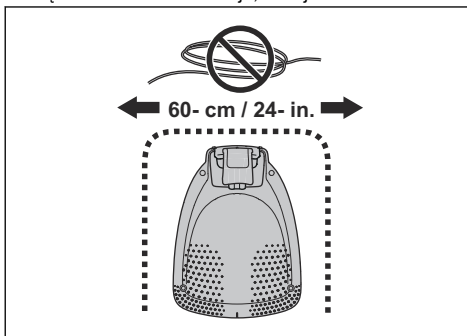
Galite pasirinkti – pritvirtinti laidus prie kuoliukų arba juos užkasti. Toje pačioje darbinėje zonoje galite naudoti 2 procedūras.



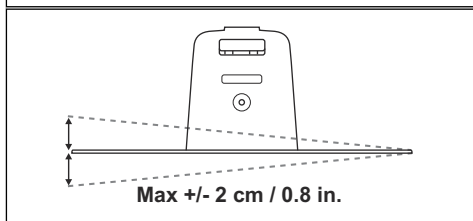
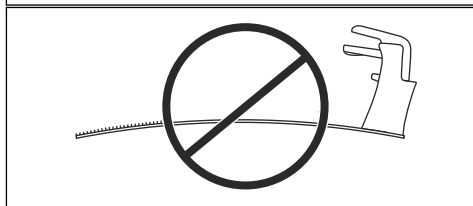
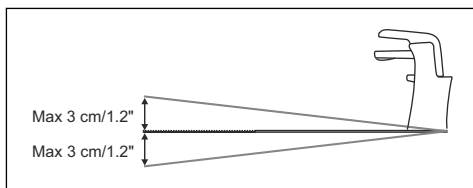
PASTABA: Jeigu darbo plote naudojamas kultivatorius, užkaskite kontūro kabelį ir gido kabelį, kad jų nepažeistumėte.

3.4.1 Tyrimas, kur statyti įkrovimo stotį

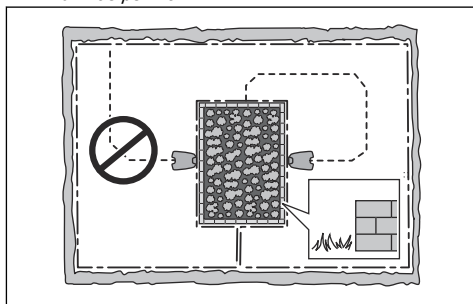
- Prieš įkrovimo stotį turi būti palikta ne mažiau, kaip 2 m / 6.6 pėd. laisvo ploto. Žr. *Tyrimas, kur tiesiti gido kabelį psl. 16*.
- Palikite mažiausiai 30 cm / 12 col. laisvos vietos įkrovimo stoties dešinėje, kairėje ir centre.



- Statykite įkrovimo stotį netoli maitinimo lizdo.
- Padėkite įkrovimo stotį ant lygaus, horizontalaus paviršiaus.
- Įkrovimo stoties pagrindo plokštė negali būti sulenkta.



- Jei darbo zoną sudaro dvi sritys, kurias skiria status šlaitas, rekomenduojame statyti įkrovimo stotį žemesnėje srityje.
- Statykite įkrovimo stotį nuo saulės apsaugotoje zonoje.
- Jei įkrovimo stotis instaliuojama saulelėje, būtina prijunkite prie saulelės gido kabelį. Žr. *Salos kūrimas psl. 15.*



3.4.2 Tyrimas, kur statyti maitinimo šaltinį



PERSPĖJIMAS: Neperkirpkite ir neprailginkite žemos įtampos kabelio. Taip sukelsite elektros smūgio pavojų.



PASTABA: Užtikrinkite, kad gaminio peiliai neperpjautų žemos srovės kabelio.



PASTABA: Nevyniokite žemos įtampos kabelių į ritę ir nedėkite po įkrovimo stoties padu. Ritė sukelia signalo, siunčiamo iš įkrovimo stoties, trikdžius.



- Maitinimo šaltinį statykite zonoje su stogu, apsaugotoje nuo saulės ir lietaus.
- Maitinimo šaltinį statykite gerai vėdinamoje zonoje.
- Naudokite liekamosios srovės prietaisą (RCD), kurio išjungimo srovė yra ne didesnė kaip 30 mA, kai jungiate maitinimo šaltinį prie maitinimo lizdo.

Kaip priedai pridedami skirtingų ilgių žemos srovės kabeliai.

3.4.3 Tyrimas, kur tiesiti kontūro kabelį



PASTABA: Tarp kontūro kabelio ir vandens telkinių, šlaitų, skardžių ar viešųjų kelių turi būti įrengta mažiausiai 15 cm / 6 col. aukščio kliūtis. Tokiu būdu bus apsaugotas gaminy.



PASTABA: Saugokite, kad veikiantis gaminy neužvažiuotų ant žvyrą.



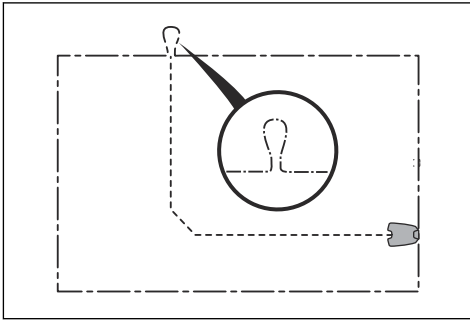
PASTABA: Tiesdami kontūro kabelį nedarykite aštrių kampų.



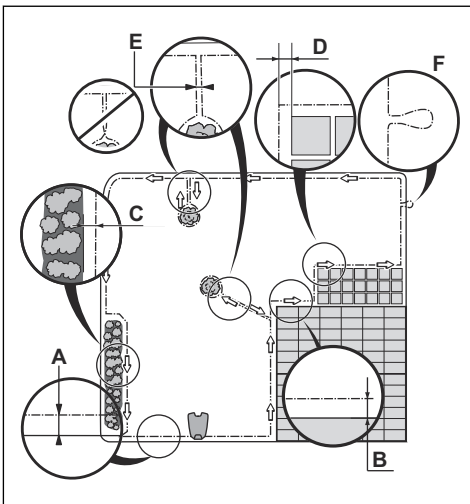
PASTABA: Kad gaminy veiktu sklandžiai ir be triukšmo, izoliuokite visas kliūtis, pvz., medžius, šaknis ir akmenis.

Kontūro kabeliu apjuoskite darbo zoną. Vejapjovei pasiekus kontūro kabelį jutikliai sureaguoja ir vejapjovė pasuka kita kryptimi. Visos darbo zonos sritys turi būti nutolusios daugiausiai 15 m / 50 pėd. nuo kontūro kabelio.

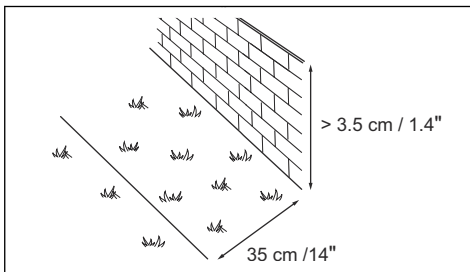
Kad būtų lengviau sujungti gido ir kontūro kabelius, rekomenduojame padaryti kilpelę toje vietoje, kur bus prijungtas gido kabelis. Kilpelę padarykite maždaug 20 cm / 8 nuo kontūro kabelio.



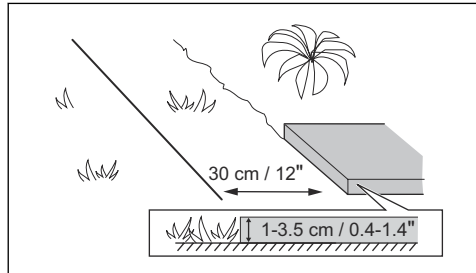
Pasižymėkite: Prieš tiesdami kontūro ir gido kabelius suprojektuokite darbo zoną.



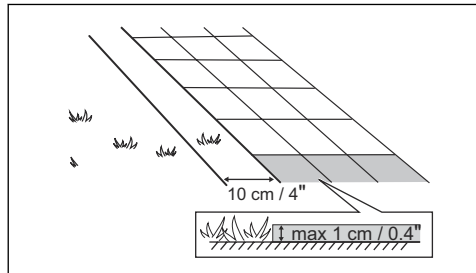
- Kontūro kabelių apjuoskite darbo zoną (A). Išlaikykite atstumą tarp kontūro kabelio ir kliūčių.
- Tieskite kontūro kabelį 35 cm / 14 col. (B) nuo aukštesnės nei 3.5 cm / 1.4 col. kliūties.



- Tieskite kontūro kabelį 30 cm / 12 col. (C) nuo aukštesnės nei 1-3.5 cm / 0.4-1.4 col. kliūties.



- Tieskite kontūro kabelį 10 cm / 4 col. (D) nuo žemesnės nei 1 cm / 0.4 col. aukščio kliūties.



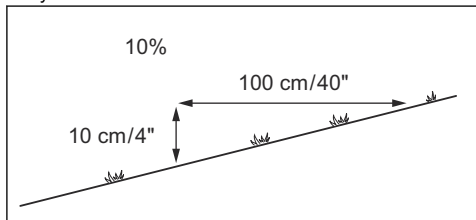
- Jei turite išgrįstą taką vejos lygyje, kontūro kabelį patieskite po plytelėmis (akmenimis).

Pasižymėkite: Jei išgrįstas takas yra siauresnis nei 30 cm / 12 col., naudokite gamyklinį funkcijos *Drive Past Wire* (užvažiavimas už kontūro) nustatymą, kad būtų nupjaunama žolė, auganti prie pat išgrįsto tako. Žr. *Užvažiavimo už kontūro funkcija psl. 21*.

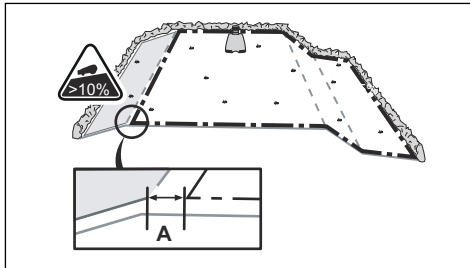
- Jei sukūrėte salelę, kontūro kabelį, ateinantį į salelę ir išeinantį iš jos, tieskite šalia (E). Įstatykite laidus į kabelių laikiklius. Žr. *Salos kūrimas psl. 15*.
- Padarykite kilpelę (F) ten, kur gido kabelį jungsite su kontūro kabeliu.

3.4.3.1 Ribojamojo laido nutiesimas ant šlaito

Robotas vejapjovė gali veikti 25% nuolydžiu. Plotai su per dideliu nuolydžiu turi būti atskirti kontūro kabeliu. Laipsnis (%) apskaičiuojamas pagal aukštį metrui (m). Pavyzdžiui: 10 cm / 100 cm = 10%.



- Jeigu darbiniam plote esantis šlaitas yra statnesnis nei 25%, šlaitą atskirkite kontūro kabeliu.
- Jeigu statnesnis nei 10% šlaitas yra išilgai vejos išorinės keteros, kontūro kabelį nutieskite 20 cm / 8 col. (A) atstumu nuo keteros.



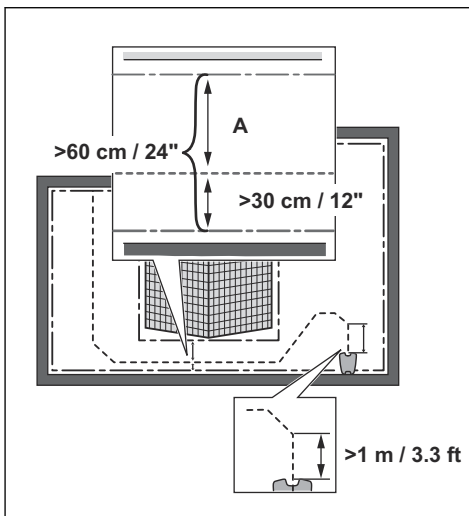
- Šlaituose greta viešojo kelio įrenkite mažiausiai 15 cm / 6 col. aukščio kliūtį išilgai šlaito išorinės keteros. Kaip kliūtį galima naudoti tvorą arba tvorelę.

3.4.3.2 Pravažiamai

Pravažiamas yra sritis, turinti kontūro kabelį kiekvienoje pusėje ir sujungianti 2 darbo zonų sritis. Atstumas tarp kabelių kiekvienoje pravažiavimo pusėje turi būti mažiausiai 60 cm / 24 col.

Pasižymėkite: Jei pravažiamas siauresnis nei 2 m / 6.5 pėd., per jį nutieskite gido kabelį.

Rekomenduojamas mažiausias atstumas tarp gido kabelio ir kontūro kabelio yra 30 cm / 12 col. Gaminys visada juda į kairę nuo gido kabelio žiūrint į įkrovimo stotį. Rekomenduojama palikti kiek įmanoma daugiau vietos kairėje gido kabelio pusėje (A).



3.4.3.3 Salos kūrimas



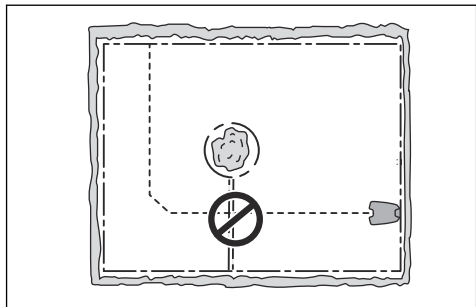
PASTABA: Nedėkite kontūro kabelio skersai vienas kito. Kontūro kabelio atkarpos turi eiti lygiagrečiai.



PASTABA: Netieskite gido kabelio skersai kontūro kabelio.



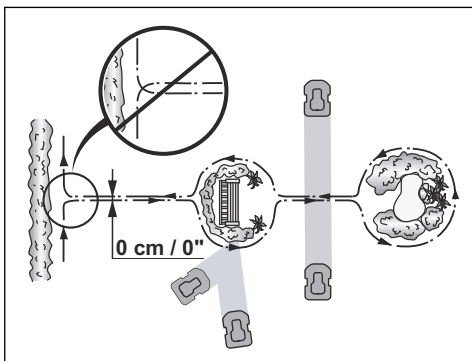
PASTABA: Izoliuokite arba pašalinkite kliūtis, kurios yra mažiau negu 15 cm / 5.9 col. aukščio. Izoliuokite arba pašalinkite kliūtis, kurios turi nuolydį, pvz., akmenis, medžius ar šaknis. Tokiu būdu bus apsaugoti gamtinio ašmenys.



Norėdami suformuoti salą, izoliuokite darbo zoną kontūro kabeliu. Rekomenduojame izoliuoti visus darbo zonoje esančius stabilius objektus.

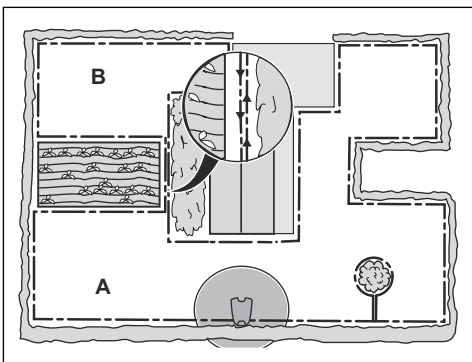
Tam tikri objektai yra atsparūs susidūrimams, pvz., medžiai ar krūmai, kurie yra aukštesni negu 15 cm / 5.9 col. Gaminys atsitreks į kliūtį ir pasirinks naują kryptį.

- Apjuoskite kontūro kabeliu kliūtį, kad sukurtumėte salą.
- Nutieskite 2 kontūro kabelio atkarpas, einančias link salelės ir nuo jos, kartu. Tokiu atveju gaminys judės skersai kabelį.
- Pritvirtinkite 2 kontūro kabelio atkarpas prie to paties kuoliuko.



3.4.3.4 Antrinės zonos kūrimas

Antrinę zoną (B) kurkite, jei darbo zona turi 2 zonas, nesujungtas pravažiavimu. Darbo zona su įkrovimo stotimi yra pagrindinėje zonoje (A).



Pasižymėkite: Zoną, esančią tarp pagrindinės ir antrinės zonos, būtina nupjauti naudojant vejapjovės rankinį režimą.

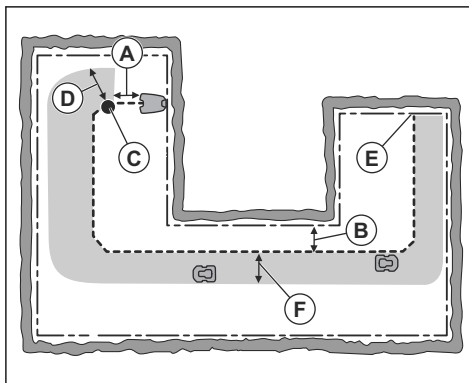
- Antrinę zoną (B) apjuoskite kontūro kabeliu, kad sukurtumėte salą. Žr. *Salos kūrimas psl. 15*.

Pasižymėkite: Kontūro kabeliu kaip 1 kontūrą apjuoskite visą darbo zoną (A + B).

Pasižymėkite: Gaminiai pjaunant žolę antrinėje zonoje reikia pasirinkti režimą „Secondary area“ (antrinė zona). Žr. *Antrinis plotas psl. 24*.

3.4.4 Tyrimas, kur tiesti gido kabelį

Nutieskite gido kabelį nuo įkrovimo stoties per darbo zoną ir prijunkite jį prie kontūro kabelio.



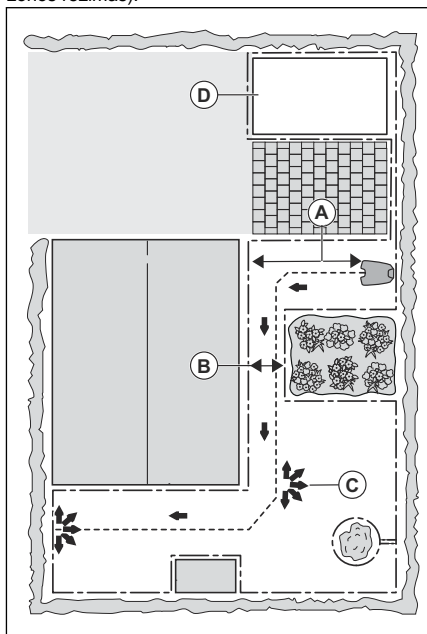
- Nutieskite gido kabelį mažiausiai 1 m / 3.3 pėd. priešais įkrovimo stotį (A).
- Tieskite gido kabelį mažiausiai 30 cm / 1 pėd. nuo kontūro kabelio (B).
- Pradžios taškas (C). Žr. *Funkcija „Starting Point“ (pradžios taškas) psl. 21*.
- Mažiausias atstumas 60 cm / 2 pėd. statmenai gido kabeliui (D).
- Vieta, kur gido kabelis jungiamas prie kontūro kabelio (E).
- Gido koridorius (F). Vejapjovė visada važiuoja kairėje gido kabelio pusėje, kaip matoma žiūrint į įkrovimo stotį. Nepamirškite palikti kiek įmanoma daugiau vietos kairėje gido kabelio pusėje. Gido koridorius gali būti daugiausia 1.2 m / 4 pėd.

Pasižymėkite: Gaminys visada veikia gido koridoriaus ribose, tačiau atstumas iki gido kabelio kinta.

3.4.5 Sauga darbo vietoje

- Jei įkrovimo stotis pastatyta mažoje zonoje (A), įsitikinkite, kad atstumas nuo kontūro kabelio prieš įkrovimo stotį yra bent 2 m / 6.6 pėd.
- Jei darbo srityje yra takas (B), kuriame nenutiestas gido kabelis, mažiausias atstumas tarp kontūro kabelių yra 2 m / 6.5 pėd. Jei taku nutiestas gido kabelis, mažiausias atstumas tarp kontūro kabelių yra 60 cm / 24 col. Šį taką pjaukite naudodami funkciją *CorridorCut* (koridoriaus pjovimas), žr. *Vejos padengiamumas ir „CorridorCut“ (koridoriaus pjovimas) psl. 20*.
- Jei darbo zona turi zonų, sujungtų siauru pravažiavimu (B), galite nustatyti, kad gaminys pirmiausia sektų palei gido kabelį ir paliktų jį po tam tikro atstumo (C). Nustatymus galima pakeisti *Vejos padengiamumas ir „CorridorCut“ (koridoriaus pjovimas) psl. 20*.
- Jei darbo zonoje yra antrinė zona (D), žr. *Antrinis plotas psl. 24*. Pastatykite gaminį antrinėje zonoje

ir pasirinkite „Secondary area mode“ (antrinės zonos režimas).



3.5 Gaminio saugojimas

3.5.1 Instaliavimo įrankiai

- Kūjis / plastikinis plaktukas: palengvina kuoliukų įkalinimą į žemę.
- Pjaustytuvas / tiesus kastuvas: kontūro kabeliui užkasti.
- Universalios plokščiareplės: kontūro kabeliui nukirpti ir kontaktiniams elementams suspausti.
- Universalios replės: movoms suspausti.

3.5.2 Įkrovimo stoties įrengimas



PERSPĖJIMAS: Laikykitės nacionalinių reglamentų dėl elektrosaugos.



PERSPĖJIMAS: Gaminį galima naudoti tik su maitinimo šaltiniu, kurį pateikė GARDENA.



PERSPĖJIMAS: Nedėkite maitinimo šaltinio tokiaame aukštyje, kur kyla pavojus įmesti jį į vandenį. Nedėkite maitinimo šaltinio ant žemės.



PERSPĖJIMAS: Nedėkite maitinimo šaltinio į uždara dėžutę. Vandens kondensacija gali pažeisti maitinimo šaltinį ir padidinti elektros smūgio riziką.



PERSPĖJIMAS: Elektros smūgio pavojus. Montuokite tik į liekamosios srovės prietaisą (RCD), kurio išjungimo srovė ne didesnė kaip 30 mA, kai jungiate maitinimo šaltinį prie maitinimo lizdo. Taikoma JAV ir Kanadoje. Jei maitinimo lizdas sumontuotas lauke: Elektros smūgio pavojus. Montuokite tik uždengtoje A klasės GFCI saugykloje (RCD), pasižyminčioje vandeniui nelaidžia talpykla su įstatytu arba pašalintu priedo kaiščio dangteliu.



PASTABA: Nedarykite naujų kiaurymių įkrovimo stoties pado.



PASTABA: Nelipkite ant įkrovimo stoties pagrindo plokštės.



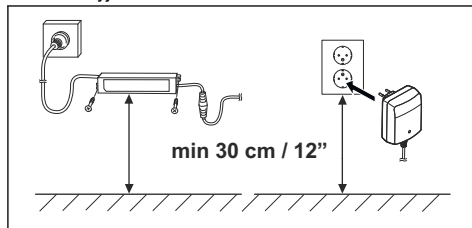
PERSPĖJIMAS: Elektros įvado kabelis ir pailginimo kabelis turi būti už darbo srities ribų, kad nebūtų pažeisti.

Prijungdami maitinimo šaltinį naudokite tik maitinimo lizdą, prijungtą prie liekamosios srovės prietaiso (RCD).

1. Perskaitykite ir supraskite instrukcijas apie įkrovimo stoties vietą. Žr. *Tyrimas, kur statyti įkrovimo stotį psl. 12.*
2. Pastatykite įkrovimo stotį pasirinktoje zonoje.

Pasižymėkite: Netvirtinkite įkrovimo stoties varžtais, kol nesumontuotas gido kabelis. Žr. *Norėdami patikrinti gido kabelį: psl. 18.*

3. Sujunkite žemos įtampos kabelį su įkrovimo stotimi.
4. Padėkite maitinimo šaltinį bent 30cm / 12 col. aukštyje.



5. Ijunkite laidą į 100–240 V elektros lizdą.

Pasižymėkite: Prijungus įkrovimo stotį, galima įkrauti gaminį. Pastatykite gaminį įkrovimo stotyje, kol tiesiami kontūro ir gido kabeliai. Ijunkite gaminį, kad jis būtų pradėtas krauti. Žr. *Myguko ON/OFF (įjungti / išjungti) naudojimas psl. 23*. Toliau nereguliuokite jokių gaminio nustatymų, jei įrengimas dar nebaigtas.

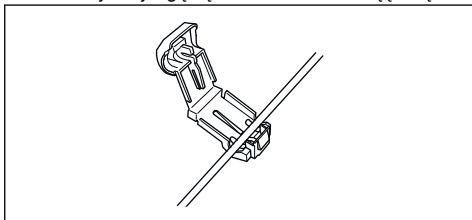
6. Patieskite žemos įtampos kabelį ant žemės ir pritvirtinkite jį kuoliukais arba įkaskite. Žr. *Kabelio padėties nustatymas naudojant kuoliukus psl. 19* arba *Kontūro kabelio ar gido kabelio užkasimas psl. 19*.
7. Pabaigę kloti kontūro ir gido kabelius, prijunkite juos prie įkrovimo stoties. Žr. *Kontūro kabelio tiesimas psl. 18* ir *Norėdami patikrinti gido kabelį: psl. 18*.
8. Prijungę gido kabelį, pateiktais varžtais pritvirtinkite įkrovimo stotį prie žemės. Žr. *Norėdami patikrinti gido kabelį: psl. 18*.

3.5.3 Kontūro kabelio tiesimas

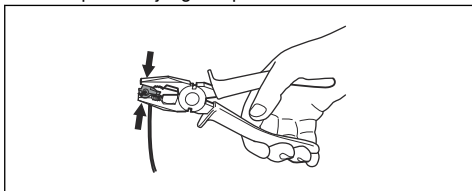


PASTABA: Nevyniokite likusio kabelio į ritę. Ritė sukelia trikdžius gaminyje.

1. Kontūro kabeliu apjuoskite visą darbo zoną. Pradėkite ir užbaikite tiesi už įkrovimo stoties.
2. Atidarykite jungtį ir įdėkite kontūro kabelį į vidų.



3. Suspauskite jungtis replėmis.



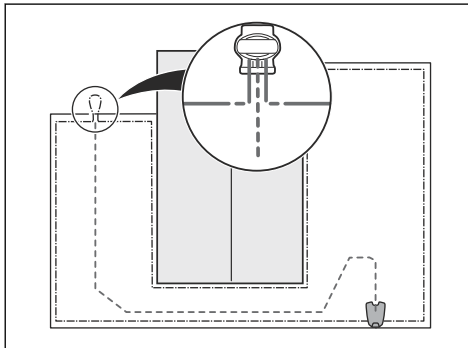
4. Nukirpkite kontūro kabelį 1-2 cm / 0.4-0.8 col. virš kiekvienos jungties.
5. Pastumkite dešinę jungtį link įkrovimo stoties metalinio kaiščio, pažymėto „R“.
6. Pastumkite kairę jungtį link įkrovimo stoties metalinio kaiščio, pažymėto „L“.

3.5.4 Norėdami patikrinti gido kabelį:



PASTABA: Vienas su kitu supinti kabeliai ar izoliacine juosta apsuktas priveržiamas gnybtų blokas nėra tinkamos jungtys. Dėl žemės drėgmės laidai oksiduosis ir po tam tikro laiko grandinė nutrūks.

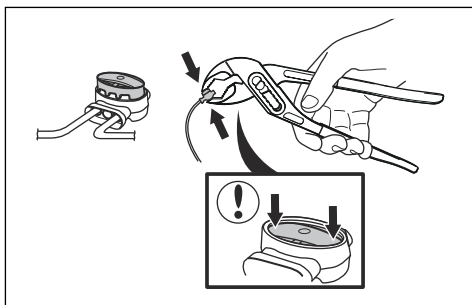
1. Atidarykite jungtį ir įdėkite kontūro laidą į vidų.
2. Suspauskite jungtis replėmis.
3. Nukirpkite gido kabelį 1-2 cm / 0.4-0.8 col. virš kiekvienos jungties.
4. Prakiškite gido kabelį pro plyšį įkrovimo stoties pado.
5. Pastumkite jungtį link įkrovimo stoties metalinio kaiščio, pažymėto „G“.
6. Atjunkote įkrovimo stotį nuo maitinimo lizdo.
7. Prakiškite gido kabelio galą pro kontūro kabelio kilpelę.
8. Vietos žnyplėmis nukirpkite kontūro kabelį.
9. Jungiamąją movą prijunkite kreipiamąjį kabelį prie kontūro kabelio:



- a) Sukiškite 2 kontūro kabelio galus ir gido kabelio galą į jungiamąją movą.

Pasižymėkite: Įsitinkinkite, kad kabelių galus matote pro skaidrią jungiamosios movos dalį.

- b) Pastumkite jungties dangtelį replėmis, kad prijungtumėte laidus prie jungties.



10. Pritvirtinkite gido kabelį prie žemės kuoliukais arba užkaskite jį į žemę. Žr. *Kabelio padėties nustatymas naudojant kuoliukus psl. 19* arba *Kontūro kabelio ar gido kabelio užkasimas psl. 19*.
11. Prijunkite įkrovimo stotį prie maitinimo lizdo.

3.6 Kabelio padėties nustatymas naudojant kuoliukus



PASTABA: Įsitinkite, kad kuoliukai prilaiko kontūro kabelį ir gido kabelį prie žemės.



PASTABA: Jeigu iš karto po kabelio paklojimo labai žemai pjaunate žolę, galite pažeisti kabelio izoliacinį sluoksnį. Dėl tokių pažeidimų kabelis nutrūks tik po kelių savaičių ar mėnesių.

1. Patieskite kontūro kabelį ir gido kabelį ant žemės.
2. Sudėkite kuoliukus ne daugiau kaip 100 cm / 40 col. atstumu vienas nuo kito.
3. Įkalkite kuoliukus į žemę plaktuku arba plastikine tvokle.

Pasižymėkite: Po kelių savaičių kabelis apaus žole ir bus nebe matomas.

3.7 Kontūro kabelio ar gido kabelio užkasimas

- Pjaustytuvu arba tiesiu kastuvu iškaskite griovelį žemėje.
- Patieskite kontūro kabelį ir gido kabelį 1-20 cm / 0.4-8 col. gylyje.

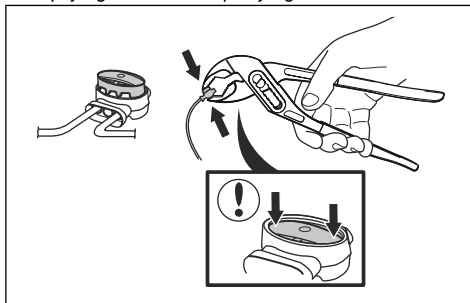
3.8 Kontūro kabelio ar gido kabelio prailginimas

Pasižymėkite: Prailginkite kontūro arba gido kabelį, jei jis per trumpas darbo zonai. Naudokite originalias atsargines dalis, pvz., jungiamąsias movas.

1. Atjunkote įkrovimo stotį nuo maitinimo lizdo.
2. Ten, kur būtina prailginti, nupjaukite kontūro arba gido kabelį metalo žirkėmis.
3. Prijunkite kabelį, kur reikia jį prailginti.
4. Įtaisykite kontūro ar gido kabelį naujoje vietoje.
5. Sukiškite kabelio galus į jungiamąją movą.

Pasižymėkite: Įsitinkite, kad kontūro ar gido kabelio galus matote pro skaidrią jungiamosios movos dalį.

6. Pastumkite jungties dangtelį replėmis, kad prijungtumėte laidus prie jungties.

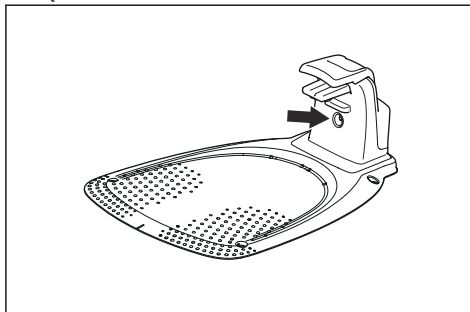


7. Įtaisykite kontūro ar gido kabelį naujoje vietoje naudodami kuoliukus.
8. Prijunkite įkrovimo stotį prie maitinimo lizdo.

3.9 Sumontavus gaminį

3.9.1 Įkrovimo stoties apžiūra

1. Įsitinkite, kad indikatorius šviesos diodas ant įkrovimo stoties šviečia žaliai.



2. Jei indikatoriaus šviesos diodas nešviečia žaliai, patikrinkite instaliaciją. Žr. *Įkrovimo stoties signalinė lemputė psl. 37* ir *Įkrovimo stoties įrengimas psl. 17*.

3.10 Gaminio nustatymai

Naudokite „GARDENA Bluetooth® App“ visiems gaminio nustatymams atlikti. Funkcijos turi gamyklinius nustatymus, tinkamus beveik visoms darbo zonoms, tačiau nustatymus galima sureguliuoti pagal konkrečias darbo zonos sąlygas.

3.10.1 Atsisiuntimas ir susiejimas su „GARDENA Bluetooth® App“

„GARDENA Bluetooth® App“ yra nemokama programėlė, skirta mobiliesiems įrenginiams. „GARDENA Bluetooth® App“ naudojama gaminio nustatymams atlikti ir gaminiiui valdyti. Sąveika su gaminiiu nedideliu atstumu vadinama Bluetooth®. Kai patvirtinama gaminio ir programėlės sąveika, galite pasiekti meniu ir funkcijas, būdami nedideliu atstumu (Bluetooth®).

1. Atsisiųskite „GARDENA Bluetooth® App“ į savo mobilųjį įrenginį.
2. Išjunkite gaminį ir vėl jį įjunkite.
3. Susiekite „GARDENA Bluetooth® App“ su gaminiiu.

Pasižymėkite: Bluetooth® siejimo režimas būna aktyvus 3 minutes.

4. Įveskite PIN kodą. Žr. *PIN kodas psl. 22*.

3.10.2 Grafiko nustatymai



Galite nustatyti grafiką 3 skirtingomis procedūromis:

- Naudodami „GARDENA“ grafiko nustatymo pagalbos funkciją, įveskite savo darbo zonos plotą ir grafiko nustatymo vedlys pateiks taikytiną grafiką.
- Naudodami funkciją „Manual scheduling“ (rankinis grafiko nustatymas), nustatykite arba sureguliuokite grafiką rankiniu būdu.
- Naudodami mygtuką **Start/Schedule** (paleisti / grafikas) nustatykite kasdienį režimą, kuris aktyvinamas kiekvieną dieną dabartiniu laiku ir leidžia gaminiiui kasdien dirbti iki maksimalaus pjovimo laiko pabaigos. Žr. *Kaip nustatyti gaminio veikimo režimą „Main area“ (pagrindinė zona) ir kasdienį grafiką psl. 24*.



PASTABA: Nepjaukite vejos ilgiau nei reikia, kad apsaugotumėte gaminį ir nuo dėvėjimosi, o veją – nuo pažeidimų.

3.10.2.1 [vertinkite reikiamą veikimo laiką.

Jei darbo zona yra mažesnė už didžiausią gaminio pajėgumą, reikia nustatyti grafiką, kad veja nebūtų per dažnai pjaunama ir kuo mažiau dėvėtusi gaminys. Gaminiiui taikomas maksimalus pjovimo laikas kiekvieną dieną. Gaminio veikimo laiką galite nustatyti grafike. Veikimo laikas apima pjovimą, įkrovimo stoties ieškojimą ir įkrovimą. Veikimo laikas priklauso nuo daugelio veiksnių, pvz., darbo zonos išdėstymo, žolės augimo greičio, akumulatoriaus amžiaus. Gaminiiui išdirbus maksimalų pjovimo laiką tą dieną, programėlėje parodomas pranešimas *Today's mowing complete* (šiandienos pjovimo darbai atlikti).

Tam tikroms darbo zonoms rekomenduojami veikimo laikai nurodyti toliau pateiktoje lentelėje. Jei rezultatai jūsų netenkina, pailginkite veikimo laiką.

Darbo zona, m ²	Rekomenduojamas veikimo laikas, h
250	4-5
500	10-11

3.10.3 Vejos padengiamumas ir „CorridorCut“ (koridoriaus pjovimas)

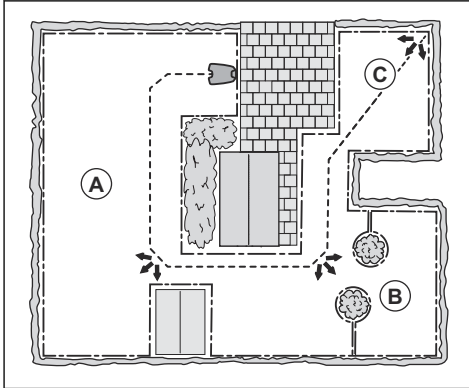
Jei darbo zonoje yra sričių, sujungtų siaurais pravažiavimais, gali būti naudingos *Lawn coverage* (vejos padengiamumo) ir *CorridorCut* (koridoriaus pjovimo) funkcijos, kad veja būtų tolygiai pjaunama visose kiemo dalyse. Funkcija „*Lawn Coverage*“ (vejos padengiamumas) naudojama gaminiiui valdyti nuotolinėse darbo zonos dalyse. *CorridorCut* funkcija naudojama pjauti siauram pravažiavimui. Šių funkcijų naudojimui turi būti įrengtas gido kabelis. Daugiausiai galima nustatyti 3 nuošalias zonas.

Naudojant *Lawn Coverage* (vejos padengiamumo) funkciją, gaminys pirmiausia seka gido kabeliu, o po tam tikro atstumo jį palieka ir pradeda pjauti veją.

A plotas, maždaug 50 %

B plotas, maždaug 30 %

C plotas, maždaug 20 %



Funkcija *CorridorCut* (koridoriaus pjovimas) tinkama pjauti siaurus pravažiavimus, kurių plotis 60 cm – 1.5 m / 2 col. – 4.9 pėd. Gaminio judėjimo kelias pritaikomas pravažiavimo pločiui padengti. *CorridorCut* (koridoriaus pjovimą) gaminys pradeda nustatyti atstumu nuo įkrovimo stoties. Gaminiai pasiekus siauro pravažiavimo pabaigą, toliau veja pjaunama įprastai.

Pasižymėkite: Norint apsaugoti žolę nuo pažeidimų siaurame pravažiavime, GARDENA rekomenduojama nustatyti mažą procentinę *CorridorCut* (koridoriaus pjovimo) reikšmę.

Pagal gamyklinius nustatymus gaminys juda pagal gido kabelį 20 % laiko nuvažiuodamas 99 m / 325 pėd. arba kol pasiekia jungtį su kontūro kabeliu. Likusį laiką gaminys pradeda pjauti žolę pradžios taške. Pagal gamyklinius nustatymus funkcija *CorridorCut* (koridoriaus pjovimas) yra išjungta.

3.10.4 Užvažiavimo už kontūro funkcija

Gaminys priekiu užvažiuoja už kontūro tam tikru atstumu. Tada gaminys pavažiuoja atbuline eiga ir pakeičia kryptį. Gamyklinis nustatymas yra 32 cm / 12 col. Galite pasirinkti 20-40 cm / 8-15 col. atstumą.

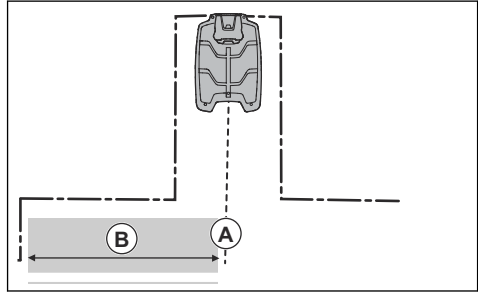
Pasižymėkite: Jei pakeisite atstumą, taikomą *Drive Past Wire* (užvažiavimui už kontūro), šis atstumas kontūro kabelio atžvilgiu pasikeis visose darbo zonos dalyse.

3.10.5 Funkcija „Starting Point“ (pradžios taškas)

Ši funkcija leidžia valdyti, koku atstumu robotas vejapjovė turi pavažiuoti atgal iš įkrovimo stoties prieš pradėdamas pjauti. Gamyklinis nustatymas yra 60 cm / 2 pėd.

Pasižymėkite: Gaminys apžergia gido kabelį ir keliauja nuo įkrovimo stoties iki pradžios taško. Palikite kuo mažesnj atstumą iki pradžios taško, kad sumažintumėte provėžų susiformavimo vejoje riziką.

Jei įkrovimo stotį statote nedidelio ploto ribotoje erdvėje, pvz., tarp gėlių lysvių, pradžios tašką nustatykite mažiausiai 60 cm / 2 pėd. atstumu iki kontūro kabelio.



A) Pradžios taškas

B) Mažiausias atstumas 60 cm / 2 pėd. (statmenai gido kabeliui).

3.10.6 „SensorControl“ funkcija



SensorControl automatiškai reguliuoja žolės pjovimo laiką atsižvelgiant į žolės augimą. Gaminio neleidžiama eksploatuoti ilgiau, negu nustatyta veikimo grafiko nustatymuose. Galite nustatyti gaminiai žolės pjovimo dažnumą naudodami funkciją *SensorControl*. Galima rinktis 3 dažnumo lygius: *Low* (mažas) *Mid* (vidutinis) *High* (didelis). Kuo didesnis dažnumas, tuo jautresnis žolės augimui gaminys. Tai reiškia, kad jei žolė auga greitai, gaminys gali dirbti ilgiau.

Pasižymėkite: Naudojant *SensorControl* rekomenduojama funkcijai *SensorControl* leisti pasiekti kuo daugiau darbo laiko. Neribokite darbo laiko labiau nei būtina. Taip pat patikrinkite, kad pjovimo diskas būtų švarus, o peiliai geros būklės.

Pirmoji eksploatacija dieną nustatoma pagal veikimo grafiko nustatymus. Gaminys visada užbaigia 1 pjovimo ciklą, o tada funkcija *SensorControl* parenka, ar gaminys toliau pjaus, ar ne. Pagal gamyklinius nustatymus ši funkcija yra išjungta.

Pasižymėkite: *SensorControl* funkcija nustatoma iš naujo, jeigu gaminys išjungiamas ilgesniam nei 50 val. tarpiniui arba jeigu pasirenkama *Reset of all user settings* (atkurti visus gamyklinius nustatymus). *SensorControl* funkcija nėra paveikiama pasirinkus *Reset of schedule settings* (atkurti gamyklinius grafiko nustatymus).

3.10.7 Venkite susidūrimo su GARDENA roboto vežapjovės korpusu

Jei esate įrengę GARDENA roboto vežapjovės garažą⁴, gaminio ir vežapjovės garažo dėvėjimasi sumažinsite pasirinkę funkciją *Avoid house collisions* (vengti susidūrimų su garažu). Pagal gamyklinius nustatymus ši funkcija yra išjungta.

Pasižymėkite: Jei pasirinkta funkcija *Avoid house collisions* (vengti susidūrimų su garažu), žolė aplink įkrovimo stotį gali būti nenupjauta.

3.10.8 Ekonominis režimas

Ijungtas *ECO mode* (ekonominis režimas) sustabdo signalą kontūro kabelyje, gido kabelyje ir įkrovimo sotyje, kai gaminys stovi ar krauna. Pagal gamyklinius nustatymus ši funkcija yra išjungta.

Pasižymėkite: Naudokite *ECO mode* (ekonominį režimą), kad sutaupytumėte energijos ir išvengtumėte sąveikos su kita įranga, pvz., klausos aparatais ar garažo durimis.

Pasižymėkite: Norėdami rankiniu būdu įjungti gaminį darbo zonoje, prieš pašalindami gaminį iš įkrovimo stoties paspauskite mygtuką **STOP** (sustabdyti). Jei ne, gaminio negalima paleisti darbo srityje.

3.10.9 Šerkšno jutiklis

Jei kiemą dengia šerkšnas, smarkiai išauga rizika pakenkti žolei. Įjungus *Frost Sensor* (šerkšno jutiklį) gaminiai neleidžiama pjauti žolės, jei temperatūra nukrenta žemiau 5° C / 41° F. Pagal gamyklinius nustatymus ši funkcija yra išjungta.

Pasižymėkite: Šerkšno jutiklis yra važiuklės viduje ir jo veikimas gali šiek tiek atsilikti nuo aplinkos temperatūros.

3.10.10 Naujas kontūro signalas

Kontūro signalas parenkamas atsitiktinai ir sukuria unikalų ryšį tarp gaminio ir įkrovimo stoties. Tik retais

atvejais gali prireikti naujo signalo, pavyzdžiui, jeigu dvi gretimoms instaliacijoms naudoja labai panašius signalus. Norėdami kurti naują kontūro signalą, pastatykite gaminį į įkrovimo stotį.

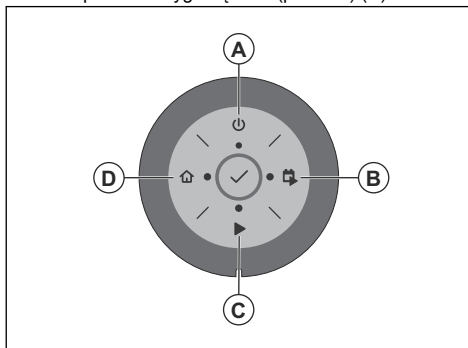
3.10.11 PIN kodas

PIN kodas yra 4 mygtukų kombinacija klaviatūroje.

Pasižymėkite: PIN kodo kombinacijoje gali būti naudojami ir mygtukai **ON/OFF** (įjungti / išjungti), **Park** (parkuoti), **Start** (paleisti) bei **Start/Schedule** (paleisti / grafikas).

3.10.11.1 Kaip įvesti gamyklinį PIN kodą

1. Paspauskite mygtuką **ON/OFF** (įjungti / išjungti) (A).
2. Paspauskite mygtuką **Start/Schedule** (paleisti / grafikas) (B).
3. Paspauskite mygtuką **Start** (paleisti) (C).
4. Paspauskite mygtuką **Park** (parkuoti) (D).



Pasižymėkite: PIN kodą pakeisti galite programėlėje GARDENA Bluetooth®.

3.10.12 Visų gamyklinių nustatymų atkūrimas

Naudokite šią funkciją norėdami grąžinti visus naudotojo nustatymus į gamyklinius.

Pasižymėkite: *PIN kodas, kontūro signalas ir pranešimai* nėra atkuriami pasirinkus *Reset all user settings* (atkurti visus gamyklinius nustatymus)

⁴ Galima įsigyti kaip priedą

4 Naudojimas

4.1 Mygtuko ON/OFF (įjungti / išjungti) naudojimas



PERSPĖJIMAS: Prieš įjungdami gaminį atidžiai perskaitykite saugos nurodymus.

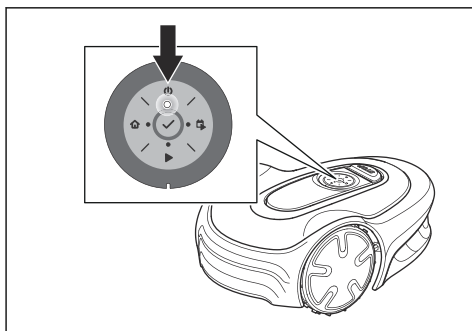


PERSPĖJIMAS: Saugokite rankas bei kojas ir neikiškite jų prie besisukančių peilių. Kai gaminys įjungtas, neikiškite rankų ar kojų prie gaminio ar po juo.



PERSPĖJIMAS: Nenaudokite gaminio, jeigu darbo zonoje yra žmonių (visų pirma vaikų) arba gyvūnų.

- Paspauskite mygtuką **ON/OFF** (įjungti / išjungti) ir palaikykite 3 sekundes, kad gaminys būtų įjungtas. Kai šviečia indikatorius lemputė ant klaviatūros, gaminys veikia.
- Paspauskite mygtuką **ON/OFF** (įjungti / išjungti) ir palaikykite 3 sekundes, kad gaminys būtų išjungtas.
- Gaminys veikia energijos taupymo režimu, jei indikatorius lemputė mirksi. Paspauskite mygtuką **ON/OFF** (įjungti / išjungti) ir palaikykite 3 sekundes, kad gaminys būtų įjungtas.



4.1.1 Indikatoriaus lemputė

Indikatorių lemputės klaviatūroje rodo gaminio veikimo režimą; žr. *Šviesos diodo būsenos indikatorius ant klaviatūros psl. 6.*

4.2 Gaminio paleidimas

1. Paspauskite mygtuką **ON/OFF** (įjungti / išjungti) ir palaikykite 3 sekundes.

2. Naudodamiesi klaviatūra įveskite PIN kodą. Žr. *PIN kodas psl. 22.*
3. Pasirinkite norimą veikimo režimą ir patvirtinkite. Žr. *Darbo režimai psl. 23.*

Pasižymėkite: Pirmąsias savaites po instaliacijos pjaunant žolę skleidžiamo garso lygis gali būti aukštesnis nei numatyta. Gaminiai kurį laiką papjovus žolę skleidžiamo garso lygis gerokai sumažėja.

4.3 Darbo režimai

Galimi toliau nurodyti veikimo režimai:

- „Main area“ (pagrindinė zona)
- „Secondary area“ (antrinis plotas)
- Parkavimas
- Parkavimas / grafikas
- Nepaisyti grafiko
- Pasirinktojo ploto pjovimas

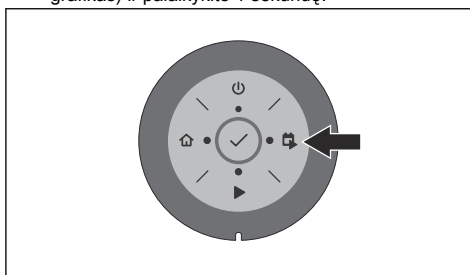
4.3.1 Pagrindinis plotas

Pagrindinis plotas – įprastinis veikimo režimas, kai gaminys pjauna žolę ir yra įkraunamas automatiškai.

4.3.1.1 Kaip nustatyti gaminio veikimo režimą „Main area“ (pagrindinė zona)

Tai gali būti nustatyta programėlės darbalaukyje arba naudojant gaminio klaviatūrą:

1. Paspauskite mygtuką **STOP** (sustabdyti).
2. Paspauskite mygtuką **Start/Schedule** (paleisti / grafikas) ir palaikykite 1 sekundę.



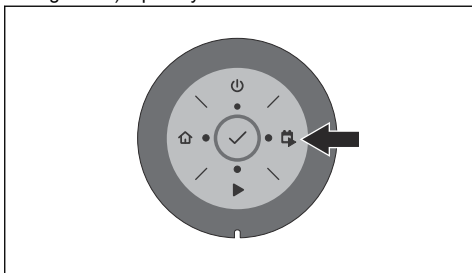
3. Paspauskite mygtuką **OK** (gerai).

Pasižymėkite: Jei nėra nustatyto grafiko, bus nustatytas kasdienis grafikas. Grafikas bus aktyvinamas kiekvieną dieną dabartiniu laiku ir leis gaminiai kasdien dirbti iki maksimalaus pjovimo laiko pabaigos.

4.3.1.2 Kaip nustatyti gaminio veikimo režimą „Main area“ (pagrindinė zona) ir kasdienį grafiką

Galite nustatyti grafiką, kuris aktyvinamas kasdien dabartiniu laiku, kad gaminys kiekvieną dieną dirbtų iki maksimalaus plovimo laiko pabaigos. Tai gali būti nustatyta programėlės darbalaukyje arba naudojant gaminio klaviatūrą:

1. Paspauskite mygtuką **STOP** (sustabdyti).
2. Paspauskite mygtuką **Start/Schedule** (paleisti / grafikas) ir palaikykite 3 sekundes.



3. Paspauskite mygtuką **OK** (gerai).

4.3.2 Antrinis plotas

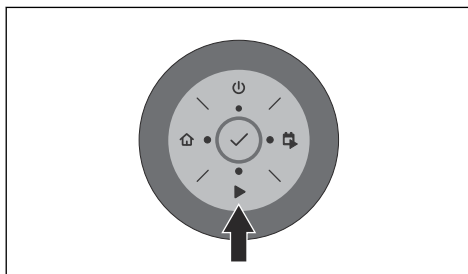
Norint pjauti antrinius plotus būtina pasirinkti režimą *Secondary area* (antrinis plotas). Gaminiumi veikiant šiuo režimu, operatorius turi rankomis stumti gaminį tarp pagrindinės ir antrinės zonos. Gaminys pjauna žolę, kol išsikrauna akumulatorius. Akumulatoriui išsikrovus, pastatykite gaminį į įkrovimo stotį, kad akumulatorius būtų įkrautas. Kai akumulatorius įkraunamas, gaminys pajuda iš įkrovimo stoties ir sustoja. Gaminys yra paruoštas darbui, tačiau pirmiausia jam reikia operatoriaus patvirtinimo.

Pasižymėkite: Jei įkrovę akumulatorių norite pjauti pagrindinę zoną, pastatykite gaminį į įkrovimo stotį ir naudodami programėlę arba gaminio klaviatūrą pakeiskite veikimo režimą į *Main area* (pagrindinė zona).

4.3.2.1 Kaip nustatyti gaminio veikimo režimą „Secondary area“ (antrinis plotas)

Tai gali būti nustatyta programėlės darbalaukyje arba naudojant gaminio klaviatūrą:

1. Paspauskite mygtuką **STOP** (sustabdyti).
2. Paspauskite mygtuką **Start** (paleisti) ir palaikykite 3 sekundes.



3. Paspauskite mygtuką **OK** (gerai).

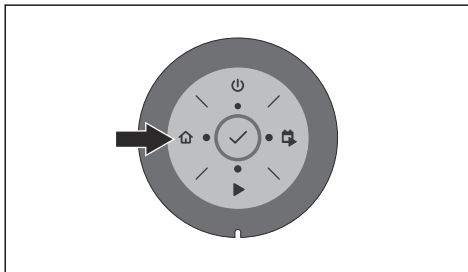
4.3.3 Stovėjimas

Darbo režimas *Park* (stovėjimas) – šiuo atveju gaminys grįžta į stovėjimo įrenginį ir lieka stovėti tol, kol pasirinkamas kitas darbo režimas.

4.3.3.1 Kai parkuoti gaminį

Tai gali būti nustatyta programėlės darbalaukyje arba naudojant gaminio klaviatūrą:

1. Paspauskite mygtuką **STOP** (sustabdyti).
2. Paspauskite mygtuką **Park** (parkuoti) ir palaikykite 3 sekundes.



3. Paspauskite mygtuką **OK** (gerai).

Pasižymėkite: Norėdami pakeisti gaminio veikimo režimą paspauskite mygtuką **STOP** (sustabdyti), kad gaminys persijungtų į tuščiąją eiga, tada nustatykite norimą veikimo režimą.

4.3.4 Stovėjimas / veikimo grafikas

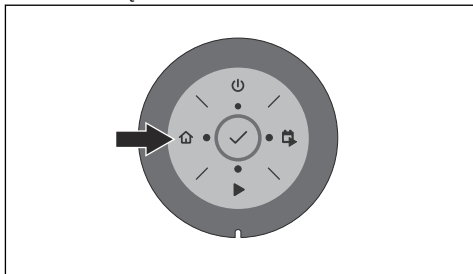
Darbo režimas *Park / Schedule* (stovėjimas / veikimo grafikas) reiškia, kad gaminys grįžta į įkrovimo stotį, kur jis liks stovėti iki kito darbo pagal grafiką. Jei gaminys išdirbo maksimalų tos dienos plovimo laiką, jis vėl pradės veikti ateinančią dieną. Žr. *[vertinkite reikiamą veikimo laiką. psl. 20]*.

4.3.4.1 Kaip priparkuoti gaminį ir vėl paleisti pagal kitą grafiką

Tai gali būti nustatyta programėlės darbalaukyje arba naudojant gaminio klaviatūrą:

1. Paspauskite mygtuką **STOP** (sustabdyti).

2. Paspauskite mygtuką **Park** (parkuoti) ir palaikykite 1 sekundę.



3. Paspauskite mygtuką **OK** (gerai).

Pasižymėkite: Norėdami pakeisti gaminio veikimo režimą paspauskite mygtuką **STOP** (sustabdyti), kad gaminys persijungtų į tuščiąją eigą, tada nustatykite norimą veikimo režimą.

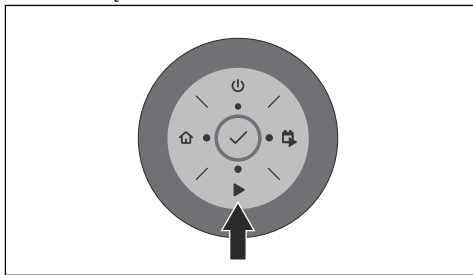
4.3.5 Nepaisyti veikimo grafiko

Pasirinkite *Override schedule* (nepaisyti veikimo grafiko), jei norite laikinai nepaisyti veikimo grafiko nustatymų. Veikimo grafiko nustatymų nepaisyti galima 3 valandas. Negalima nustatyti ilgesnio nei maksimalaus gaminio pjovimo laiko per dieną.

4.3.5.1 Kaip nepaisyti grafiko

Tai gali būti nustatyta programėlės darbalaukyje arba naudojant gaminio klaviatūrą:

1. Paspauskite mygtuką **STOP** (sustabdyti).
2. Paspauskite mygtuką **Start** (paleisti) ir palaikykite 1 sekundę.



3. Paspauskite mygtuką **OK** (gerai).

4.3.6 Pasirinktojo ploto pjovimas

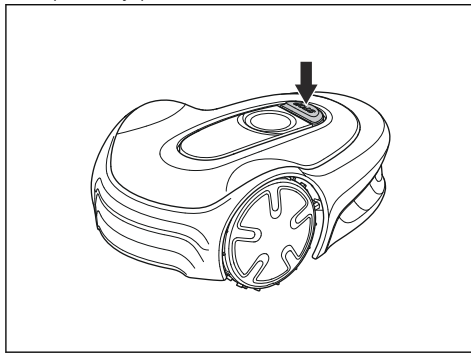
Naudokite funkciją *Spot cutting* (pasirinktojo ploto pjovimas) norėdami greitai nupjauti žolę toje kiemo dalyje, kuri pjaunama rečiau. Turite rankiniu būdu perkelti gaminį į pasirinktą vietą. Šį veikimo režimą galima nustatyti tik programėlėje.

Nustačius pasirinktojo ploto pjovimą, gaminys pjauna žolę judėdamas spirale toje zonoje, kurioje buvo paleistas. Užbaigus pjovimą gaminys automatiškai

persijungia į režimą *Main area* (pagrindinė zona) arba *Secondary area* (antrinis plotas).

4.4 Gaminio sustabdymas

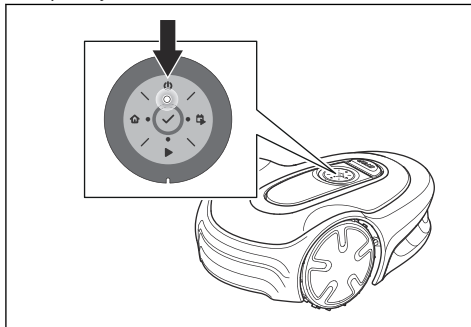
1. Ant gaminio paspauskite mygtuką **STOP** (sustabdyti).



Pasižymėkite: Paspaudus mygtuką **STOP** (sustabdyti), gaminys persijungia į tuščiąją eigą. Taip sustabdomas gaminys ir peilių variklis.

4.5 Gaminio išjungimas

1. Paspauskite mygtuką **STOP** (sustabdyti).
2. Paspauskite mygtuką **ON/OFF** (įjungti / išjungti) ir palaikykite 3 sekundes.



3. Gaminys išsijungia.
4. Patikrinkite, ar nešviečia klaviatūros indikatorius lemputė.

4.6 Akumulatoriaus įkrovimas



PERSPĖJIMAS: Gaminį įkraukite tik tam skirtame įkrovimo įrenginyje. Netinkamai naudojant galima patirti elektros smūgį, akumulatorius gali perkaisti arba iš jo gali pradėti sunktis korozinis skystis.

Pradėjus sunktis elektrolitui, skalaukite vandeniu, ir kreipkitės į gydytoją, jeigu elektrolito patenka į akis.

Jeigu gaminys yra naujas arba ilgesnį buvo laikytas sandėlyje, jo akumulatorius gali būti tuščias, todėl prieš naudojant gaminį būtina įkrauti jo akumulatorių. Įjungus režimą *Main area* (pagrindinė zona), gaminys automatiškai pasirenka įkrovimo ir pjoavimo tarpinius.

1. Paspauskite mygtuką **ON/OFF** (įjungti / išjungti), kad įjungtumėte gaminį.
2. Įstatykite gaminį kuo giliau į įkrovimo stotį. Įsitinkite, kad gaminys ir įkrovimo stotis yra sujungti. Patikrinkite kontaktus ir įkrovimo juosteles *Gaminio apžvalga psl. 4*

4.7 Pjoavimo aukščio reguliavimas



PASTABA: Pirmąsias savaites po naujo diegimo, turi būti nustatytas MAX pjoavimo aukštis, kad nepažeistų kontūro kabelio. Po to pjoavimo aukštį galima mažinti po vieną pakopą kas savaitę, kol bus pasiektas norimas pjoavimo aukštis.

Pjoavimo aukštį galima reguliuoti pasirenkant iš 3 pakopų. 1 pakopa atitinka mažiausią aukštį, 2 pakopa – vidutinį aukštį, o 3 pakopa leidžia pjauti didžiausiu aukščiu. Pakopos 1–3 sužymėtos ant pjoavimo disko. Pagal gamyklinius nustatymus taikomas 3 pakopos pjoavimo aukštis.

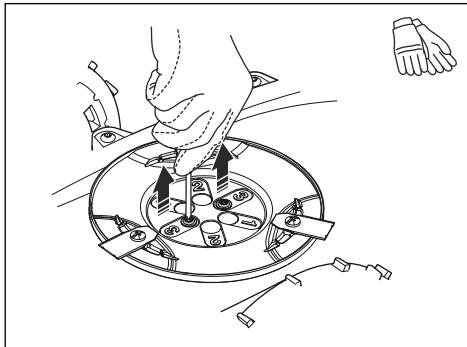
4.7.1 Pjoavimo aukščio reguliavimas



PERSPĖJIMAS: Mūvėkite apsaugines pirštines.

1. Paspauskite mygtuką **ON/OFF** (įjungti / išjungti) ir palaikykite 3 sekundes, kad gaminys būtų išjungtas.
2. Įsitinkite, kad gaminys išjungtas. Jeigu nešviečia mygtuko **ON/OFF** (įjungti / išjungti) indikatorius lemputė, gaminys yra išjungtas. Žr. *Šviesos diodo būsenos indikatorius ant klaviatūros psl. 6*.
3. Rankomis pakelkite viršutinį gaubtą laikrodžio rodyklės kryptimi ir nuimkite jį.
4. Paimkite šešiabriaunį raktą, kuris pritvirtintas prie gaminio korpuso.

5. Apverskite gaminį.
6. Išsukite 2 varžtus, laikančius pjoavimo diską.
7. Pakelkite pjoavimo diską.



8. Uždėkite pjoavimo diską ant veleno. Pasirinkite pjoavimo aukštį ir sulygiuokite 2 angas pjoavimo diske su 2 veleno angomis.
9. Prisukite 2 pjoavimo disko varžtus, kad pritvirtintumėte veleną prie pjoavimo disko.
10. Įdėkite šešiabriaunį raktą atgal į vietą ant gaminio korpuso.
11. Uždėkite ant gaminio viršutinį gaubtą.

5 Techninė priežiūra

5.1 Įvadas – techninė priežiūra



PERSPĖJIMAS: Prieš imdamiesi bet kurių techninės priežiūros darbų, privalote išjungti gaminį. Gaminys išjungiamas, kai užžęsta būsenos šviesos diodo indikatorius.



PERSPĖJIMAS: Mūvėkite apsaugines pirštines.

Norėdami užtikrinti geresnį veikimą ir ilgesnę eksploatacijos trukmę, reguliariai valykite gaminį ir keiskite nusidėvėjusias dalis. Visus techninės priežiūros ir remonto darbus privaloma atlikti atsižvelgiant į GARDENA instrukcijas. Žr. *Garantija psl. 45*.

Jeigu gaminys pradėdamas naudoti pirmą kartą, jo pjovimo diską ir peilius reikia tikrinti kartą per savaitę. Jei per šį laikotarpį nusidėvėjimas buvo mažas, apžiūrų intervalą galite pailginti.

Svarbu, kad peilių diskas suktųsi lengvai. Peilių kraštai turi būti nepažeisti. Peilių eksploataavimo trukmė labai įvairi ir priklauso nuo įvairių toliau nurodytų veiksnių.

- Darbo trukmės ir darbo ploto dydžio.
- Žolės tipo ir sezoninio augimo.
- Dirvožemio, smėlio ir trąšų naudojimo.
- Nuo to, ar vejoje yra įvairių daiktų, pvz., kankorėžių, vėjo nulaužtų šakų, žaislų, įrankių, akmenų, šaknų ir t. t.

Palankiomis sąlygomis naudojimo trukmė yra nuo 4 iki 7 savaičių. Kaip keisti peilius žr. *Peilių keitimas psl. 28*.

Pasižymėkite: Dirbant atšpusiais peiliais prastėja pjovimo rezultatai. Žolė nupjaunama ne taip lygiai, pjovimui reikia daugiau energijos, todėl gaminys negali nupjauti didelių plotų.

5.2 Gaminio valymas



PASTABA: Gaminio neplaukite aukšto slėgio plovimo aparatu. Valydami nenaudokite tirpiklių.

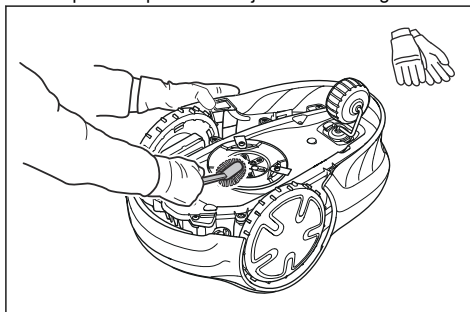
Gaminys šlaituose neveikia patenkinamai, jei tarp ratų patenka žolės. Gaminiiui valyti naudokite minkštą šepetėlį.

GARDENA rekomenduoja naudoti specialų valymo ir techninės priežiūros rinkinį, kurį galima įsigyti papildomai. Pasikonsultuokite su GARDENA techninės priežiūros atstovu.

5.2.1 Važiuklė ir peilių diskas

Važiuklę ir peilių diskus tikrinkite kartą per savaitę.

1. Paspauskite mygtuką **STOP** (sustabdyti).
2. Paspauskite mygtuką **ON/OFF** (įjungti / išjungti) ir palaikykite 3 sekundes, kad gaminys būtų išjungtas.
3. Patikrinkite, ar nešviečia klaviatūros indikatorius lemputė.
4. Jeigu gaminys yra nešvarus, nuplaukite naudodami šepetį arba vandens žarną. Nenaudokite aukštaslėgio plovimo prietaiso.
5. Paverskite gaminį ant šono.
6. Išvalykite pjovimo diską ir važiuklę pvz., indų šepetėliu. Kartu patikrinkite, ar pjovimo diskas nekliūna už pėdų apsaugos. Taip pat patikrinkite, ar peiliai nepažeisti ir ar jie sukasi nestrigdami.



5.2.2 Ratukai

Nuvalykite sritį aplink ratukus. Žolė ratuose gali paveikti tai, kaip robotas dirbs šlaituose.

5.2.3 Gaminio korpusas

Gaminio korpusą valykite drėgna, minkšta kempine arba šluoste. Jei gaminio korpusas yra užsiteršęs, valykite jį švelniu muilo tirpalu.

5.2.4 Įkrovimo stotis



PERSPĖJIMAS: Prieš atlikdami bet kokią techninę priežiūrą arba valydami įkrovimo stotį ar maitinimo šaltinį, atjunkite maitinimo šaltinį nuo maitinimo lizdo.



PERSPĖJIMAS: Gaminio neplaukite nei aukšto slėgio plovimo įrenginiu, nei tekančiu vandeniu.

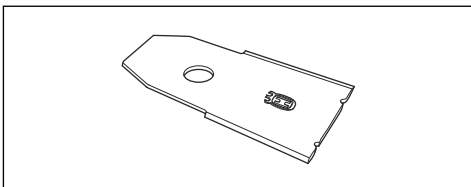
Reguliariai valykite įkrovimo stotį nuo žolės, lapų, šakelių ir kitų objektų, kurie gali sutrukdyti robotui prisijungti prie įkrovimo stoties.

5.3 Peilių keitimas



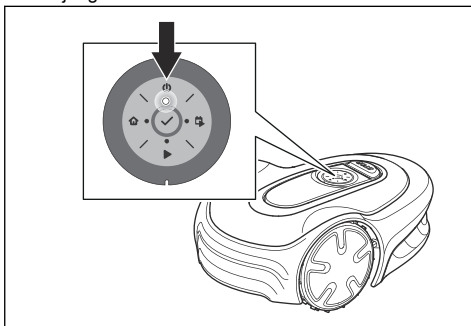
PERSPĖJIMAS: Naudokite tik tinkamo tipo peilius ir varžtus. „GARDENA“ garantuoja saugumą tik naudojant originalius peilius. Jei keisite tik peilius, o varžtus naudosite tuos pačius, pjaunant varžtai gali susidėvėti ir nutrūkti. Peiliai tada gali būti išsviesti iš po korpuso ir rimtai sužeisti.

Saugumo sumetimais nedelsdami pakeiskite nusidėvėjusias arba pažeistas roboto detales. Siekiant geriausių pjovimo rezultatų ir mažų energijos sąnaudų, roboto peilius reikia reguliariai keisti, net jei jie yra sveiki. Siekiant subalansuoti pjovimo sistemą, vienu metu būtina pakeisti visus 3 peilius ir varžtus. Naudokite „GARDENA“ originalius peilius su H ir karūnos logotipu, žr. *Garantija psl. 45*.



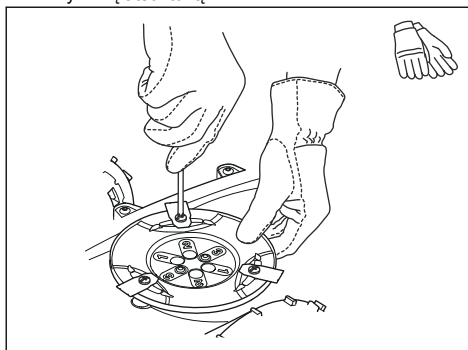
5.3.1 Peilių keitimas

1. Paspauskite mygtuką **STOP** (sustabdyti).
2. Paspauskite mygtuką **ON/OFF** (įjungti / išjungti) ir palaikykite 3 sekundes, kad gaminys būtų išjungtas.



3. Patikrinkite, ar nešviečia klaviatūros indikatorius lemputė.
4. Apverskite gaminį. Padėkite gaminį ant minkšto ir švaraus paviršiaus, kad jo nesubraižytumėte.

5. Išsukite 3 varžtus. Naudokite paprastą arba kryžminį atsuktuvą.



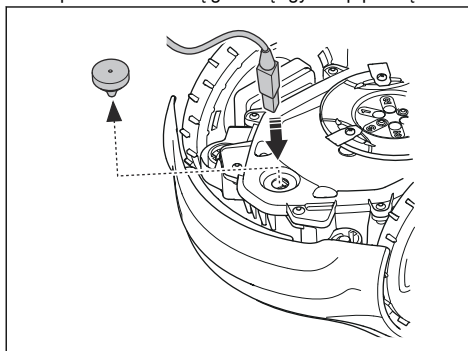
6. Pašalinkite visus peilius ir varžtus.
7. Pritvirtinkite naujus peilius ir varžtus.
8. Patikrinkite, ar peiliai gali laisvai sukstis.

5.4 Programinės aparatinės įrangos atnaujinimas

Jei techninę priežiūrą atlieka GARDENA atstovas, jis pasirūpina, kad į gaminį būtų atsiųsti galimi programinės aparatinės įrangos atnaujinimai. GARDENA roboto vejamajoms savininkai gali naujinti programinę aparatinę įrangą, jei ją suaktyvina GARDENA. Tokiu atveju bus pranešta registruotiems naudotojams.

5.4.1 Programinės aparatinės įrangos naujinimas

1. Išimkite guminį kaištį.
2. Prijunkite USB spausdintuvo laidą (USB A ir USB B jungtys) prie gaminio ir savo kompiuterio USB spausdintuvo laidą galima įsigyti kaip priedą.



3. Eikite į svetainę www.gardena.com, kurioje rasite programinės aparatinės įrangos atnaujinimo įrankį. Atsisiųskite jį ir vykdykite pateikiamus nurodymus.
4. Ištraukite USB spausdintuvo laidą.

5. Įkiškite guminį kaištį ir įsitikinkite, kad jis visiškai sandariai įsitvirtino savo vietoje.



PASTABA: Būtina patikrinti guminio kaiščio sandarumą, kad į vidų nepatektų drėgmė.

5.5 „GARDENA Bluetooth® App“ atnaujinimas

„GARDENA“ reguliariai atnaujinama „GARDENA Bluetooth® App“. Atnaujinkite programėlę „App Store“ arba „Google Play“, kad visada turėtumėte naujausią versiją.

5.6 Akumulatorius



PERSPĖJIMAS: Gaminį įkraukite tik tam skirtame įkrovimo įrenginyje. Netinkamai naudojant galima patirti elektros smūgį, akumulatorius gali perkaisti arba iš jo gali pradėti sunktis korozinis skystis. Pradėjus sunktis elektrolitui, skalaukite vandeniu, ir kreipkitės į gydytoją, jeigu elektrolito patenka į akis.



PERSPĖJIMAS: Naudokite tik gamintojo rekomenduojamas originalius akumulatorius. Naudojant kitus akumulatorius negalima garantuoti gaminio saugumo. Nenaudokite neįkraunamų akumuliatorių.



PASTABA: Prieš saugojimą žiemą turi būti baigtas visas akumulatoriaus įkrovimo ciklas. Pilnai baterijos neįkrovus galite ją sugadinti ir kai kuriais atvejais ji taps netinkama naudoti.

Jeigu vejamajoms veikimo laikas tarp įkrovimų trumpesnis nei standartinis veikimo laikas, tai reiškia, kad akumulatorius paseno ir jį reikia pakeisti.

Pasižymėkite: Akumulatoriaus eksploatavimo trukmė priklauso nuo sezono trukmės ir gaminio darbo valandų skaičiaus per parą. Jeigu sezonas ilgas arba robotas vejamajoms kasdien ilgai veikia, bateriją reikės keisti dažniau. Akumulatorius veikia gerai, kol gaminys gerai pjauna žolę.

5.6.1 Akumulatoriaus išėmimas ir keitimas

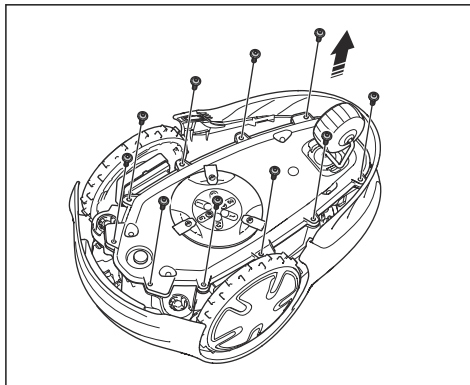


PERSPĖJIMAS: Mūvėkite apsaugines pirštines.



PASTABA: Nelieskite mikroschemų plokščių.

1. Paspauskite mygtuką **ON/OFF** (įjungti / išjungti) ir palaikykite 3 sekundes, kad gaminys būtų išjungtas.
2. Įsitikinkite, kad gaminys išjungtas. Jeigu nešviečia mygtuko **ON/OFF** (įjungti / išjungti) indikatorius lemputė, gaminys yra išjungtas. Žr. *Šviesos diodo būsenos indikatorius ant klaviatūros psl. 6*.
3. Apverskite gaminį. Padėkite gaminį ant minkšto ir švaraus paviršiaus, kad jo nesubraižytumėte.
4. Atsukite 10 varžtų naudodami žvaigždinę galvutę „Torx 20“.

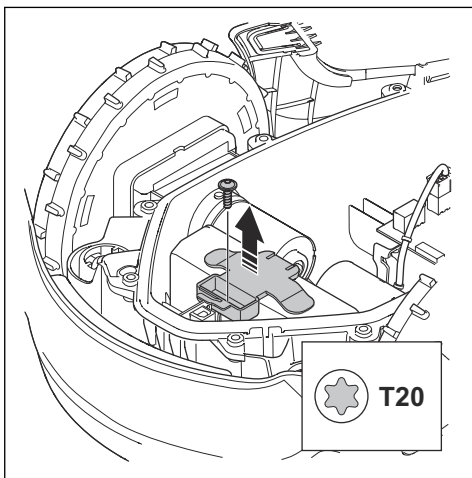


5. Atsargiai pakelkite apatinę važiuoklės dalį ir padėkite netoli viršutinės važiuoklės.

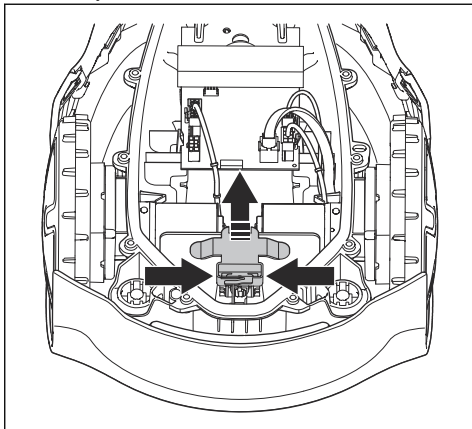


PASTABA: Būkite atsargūs – prie pagrindinės plokštės yra prijungtas laidas.

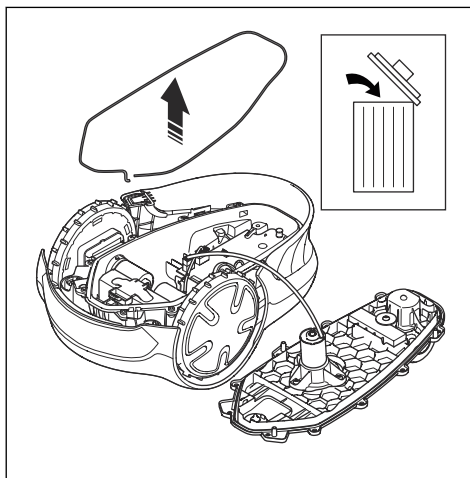
6. Išsukite akumulatoriaus laikiklio varžtą.



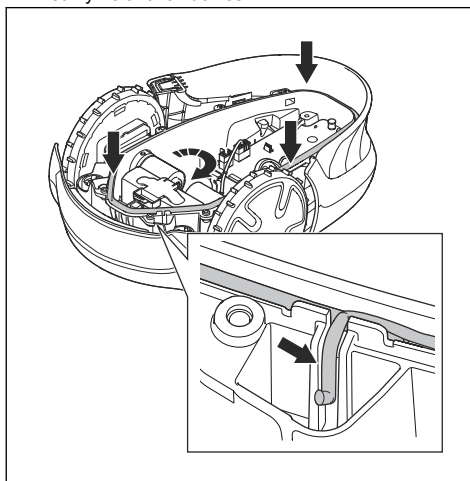
7. Atstumkite spaustukus ir pakelkite akumuliatoriaus laikiklį.



8. Išimkite akumuliatorių.
 9. Atjunkite akumuliatoriaus laidą.
 10. Prijunkite laidą prie naujo akumuliatoriaus.
 11. Įstatykite naują akumuliatorių į reikiamą gaminio vietą.
 12. Sumontuokite akumuliatoriaus laikiklį ir prisukite varžtą.
 13. Nuimkite sandarinimo juostą nuo viršutinės važiuoklės.



14. Uždėkite naują viršutinės važiuoklės sandarinimo juostą. Vieną sandarinimo juostos galą sulygiuokite su žyme ant važiuoklės.



PASTABA: Naudokite 5 mm sandarinimo juostą. Naudojant netinkamų matmenų sandarinimo juostą arba neteisingai ją uždėjus kyla protėkio pavojus.

15. Apjuoskite sandarinimo juostą aplink apatinę važiuoklę pagal laikrodžio rodyklę.
 16. Kitą sandarinimo juostos galą uždėkite ant pirmo galo ir prakiškite pro kanalą.
 17. Užfiksukite sandarinimo juostą laikiklyje.
 18. Uždėkite viršutinę važiuoklę ir priveržkite 10 varžtų su „Torx 20“ (veržimo sukimo momentas 1,8 Nm).

5.7 Techninė priežiūra pasibaigus sezonui

Prieš sandėliuodami gaminį žiemos sezonui, nugabenkite jį į GARDENA techninės priežiūros centrą. Reguliari prieš žiemą atliekama techninė priežiūra – tinkamas būdas išlaikyti gerą gaminio būseną ir užtikrinti geriausias sąlygas naujam sezonui be jokių trukdžių.

Techninė priežiūra paprastai apima:

- Nuodugnų korpuso, važiuoklės, pjovimo disko ir visų kitų judančių dalių nuvalymą.
- Gaminio funkcijų ir sudedamųjų dalių išbandymą.
- Dylančių detalių, pvz., peilių ir guolių patikrinimą ir pakeitimą.
- Gaminio akumuliatoriaus talpos išbandymą, taip pat rekomendaciją jį pakeisti, jeigu būtina.
- Jeigu prieinama nauja programinė aparatinė įranga, gaminys yra naujinamas.

6 Gedimai ir jų šalinimas

6.1 Įvadas – gedimų šalinimas

Šiame skyriuje rasite informacijos ir pagalbos gaminio gedimo ar suprastėjusio veikimo atvejais. Daugiau informacijos ir DUK (dažnai užduodamų klausimų) skiltį galite rasti svetainėje www.gardena.com.

6.2 Klaidų pranešimai

Toliau lentelėje pateikti programėlėje rodomi klaidų pranešimai. Jei dažnai rodomas tas pats pranešimas, kreipkitės į savo GARDENA atstovą.

Pranešimas	Priežastis	Veiksmas
<i>Wheel motor blocked, left/right (kairiojo / dešiniojo rato variklis užblokuotas)</i>	Žolė ar kitas pašalinis objektas apsvyniojo aplink varantįjį ratą.	Pašalinkite žolę ar kitą objektą.
<i>Cutting system blocked (užblokuota pjovimo sistema)</i>	Žolė ar kitas pašalinis daiktas apsvyniojo aplink pjovimo diską.	Pašalinkite žolę ar kitą objektą.
	Pjovimo diską apšėmė vanduo.	Perkelkite gaminį ir neleiskite vandeniui kauptis darbo zonoje.
	Žolė yra per aukšta.	Prieš instaliuodami gaminį nupjaukite žolę. Įsitikinkite, kad žolė yra ne aukštesnė nei 4 cm / 1.6 col.
<i>Trapped (įstrigęs)</i>	Gaminys susidūrė su kliūtimis ir įstrigo mažoje teritorijoje.	Pašalinkite kliūtis arba nutieskite aplink kliūtį kontūro kabelį, kad padarytumėte salelę. Žr. <i>Salos kūrimas psl. 15.</i>
<i>Outside working area (už darbo zonos ribų)</i>	Kontūro kabelio dalis eina skersai kitos kontūro kabelio dalies įkrovimo stoties link.	Patikrinkite, ar kontūro kabelis prijungtas teisingai.
	Kontūro kabelis per arti darbo zonos krašto.	Įsitikinkite, kad kontūro kabelis tinkamai nutiestas. Žr. <i>Kontūro kabelio tiesimas psl. 18.</i>
	Per didelis darbo zonos nuolydis ties kontūro kabeliu.	
	Kontūro kabelis apjuostas netinkama kryptimi aplink salelę.	
	Metaliniai objektai netoliese, pvz., tvoros, plieninė armatūra ar požeminiai kabeliai, sukelia trukdžius kontūro kabelio signalui.	Perkelkite kontūro kabelį.
	Gaminys negali aptikti tinkamo kontūro signalo dėl trukdžių, kuriuos sukelia netoliese instaliuotas kitas gaminys.	Pastatykite gaminį į įkrovimo stotį ir sukurkite naują kontūro signalą.

Pranešimas	Priežastis	Veiksmas
<i>Empty battery (akumuliatorius išsikrovęs)</i>	Gaminys neranda įkrovimo stoties.	Į kitą vietą perkelkite gido kabelį. Žr. <i>Norėdami patikrinti gido kabelį: psl. 18.</i>
	Baigiasi akumuliatoriaus naudojimo laikas.	Pakeiskite akumuliatorių. Žr. <i>Akumuliatorius psl. 29.</i>
	Sugedusi įkrovimo stoties antena.	Patikrinkite, ar įkrovimo signalizavimo lempu- tė mirksi raudona spalva. Žr. <i>Įkrovimo stoties signalinė lempu- tė psl. 37.</i>
	Gaminio įkrovimo plokštelės arba įkrovimo stoties kontaktinės plokštelės pažeistos korozijos.	Nuvalykite įkrovimo ir kontaktines plokšteles švelniu švitrinu popieriumi. Jeigu problemos išspręsti nepavyksta, kreipkitės į GARDENA techninės priežiūros atstovą.
<i>Wrong PIN code (neteisingas PIN kodas)</i>	Įvestas neteisingas PIN kodas.	Įveskite teisingą PIN kodą. Jeigu pamiršote PIN kodą, kreipkitės į GARDENA techninės priežiūros atstovą.
<i>No drive (nevažiuoja)</i>	Gaminys kažkur užkliuvo ar įstrigo ir pradėjo slysti.	Išlaisvinkite gaminį ir pašalinkite problemos priežastį. Jeigu taip atsitiko dėl šlapios žolės, palaukite, kol ji išdžius.
	Darbo zonoje yra status šlaitas.	Statūs šlaitai turi būti izoliuoti. Žr. <i>Tyrimas, kur tiesiti kontūro kabelį psl. 13.</i>
	Gido kabelis nenustietas šlaitu įstrižai.	Įsitinkinkite, kad gido kabelis nustu- tietas šlaitu įstrižai. Žr. <i>Tyrimas, kur tiesiti gido kabelį psl. 16.</i>
<i>Wheel motor overloaded, left/right (kairiojo / dešiniojo rato variklis perkrautas)</i>	Žolė ar kitas pašalinis objektas apsvyniojo aplink varantįjį ratą.	Pašalinkite žolę ar kitą objektą nuo varančiojo rato.
<i>Collision sensor problem (susidūrimo jutiklio problema)</i>	Gaminio priekiniai ratai užblokuoti.	Išlaisvinkite gaminį ir pašalinkite problemos priežastį. Jeigu problemos išspręsti nepavyksta, kreipkitės į GARDENA techninės priežiūros atstovą.
<i>Charging station blocked (įkrovimo stotis užblokuota)</i>	Blogas kontaktas tarp gaminio įkrovimo plokštelių ir įkrovimo stoties kontaktinių plokštelių. Gaminio įkrovimas nepavyko keletą kartų iš eilės.	Pastatykite gaminį įkrovimo stotyje ir įsitinkinkite, kad įkrovimo plokštelės ir kontaktinės plokštelės tinkamai kontaktuoja.
	Pašalinis objektas neleidžia gaminiui įvažiuoti į įkrovimo stotį.	Pašalinkite kliūtį.
	Įkrovimo stotis pasvirusi arba sulinkusi.	Pastatykite pagrindo plokštę ant lygaus paviršiaus.
	Netinkamai nustu- tietas gido kabelis.	Tinkamai nustu- tietkite gido kabelį. Žr. <i>Norėdami patikrinti gido kabelį: psl. 18.</i>
<i>Stuck in charging station (įstrigo įkrovimo stotyje)</i>	Pašalinis objektas neleidžia gaminiui išvažiuoti iš įkrovimo stoties.	Pašalinkite kliūtį.
<i>Upside down (apversta)</i>	Gaminys netinkamoje padėtyje; gaminys pernelyg pasviręs arba apvirtęs.	Pastatykite gaminį tinkamoje padėtyje.

Pranešimas	Priežastis	Veiksmas
<i>Pakeltas</i>	Gaminiui nesiekiant žemės, įjungtas pakėlimo daviklis.	Patikrinkite, ar gaminio korpusas gali lengvai judėti aplink savo važiuoklę. Pašalinkite arba sukurkite salelę aplink objektus, dėl kurių važiuoklė pakibo ore. Jeigu problemos išspręsti nepavyksta, kreipkitės į GARDENA techninės priežiūros atstovą.
<i>Wheel drive problem, right/left (dešiniojo / kairiojo rato variklio problema)</i>	Žolė ar kitas pašalinis objektas apsvyniojo aplink varantįjį ratą.	Nuvalykite ratus.
<i>elektronikos problema</i>	Gaminyje kilo laikina su elektronika ar programine aparatine įranga susijusi problema.	Paleiskite gaminį iš naujo. Jeigu problemos išspręsti nepavyksta, kreipkitės į GARDENA techninės priežiūros atstovą.
<i>Loop sensor problem, front/rear (priekinio / galinio kontūro jutiklio triktis)</i>		
<i>Tilt sensor problem (pasvirimo daviklio triktis)</i>		
<i>Temporary problem (laikina triktis)</i>		
<i>Invalid sub-device combination (nesuderinamas priedas)</i>		
<i>Temporary battery problem (laikina akumulatoriaus problema)</i>		
<i>Safety function faulty (saugumo funkcijos gedimas)</i>		
<i>Charging system problem (įkrovimo sistemos triktis)</i>	Netinkamo tipo akumulatorius.	Naudokite gamintojo rekomenduojamus originalius akumulatorius.
<i>Battery problem (akumulatoriaus problema)</i>	Gaminyje kilo laikina su akumulatoriumi ar programine aparatine įranga susijusi problema.	Paleiskite gaminį iš naujo. Jeigu problemos išspręsti nepavyksta, kreipkitės į GARDENA techninės priežiūros atstovą.
	Netinkamo tipo akumulatorius.	Naudokite gamintojo rekomenduojamus originalius akumulatorius.
<i>Battery temperature outside limits (akumulatoriaus temperatūra viršija ribas)</i>	Akumulatoriaus temperatūra yra per didelė arba per maža darbui pradėti.	Akumulatoriaus temperatūra neatitinka darbinio diapazono ir įkrovimas / plovimas sustabdytas. Įkrovimas / plovimas bus atnaujintas, kai temperatūra nebeviršys darbinio diapazono ribų.
<i>Charging current too high (per didelė įkrovimo srovė)</i>	Netinkamas arba sugedęs maitinimo blokas.	Paleiskite gaminį iš naujo. Jeigu problemos išspręsti nepavyksta, kreipkitės į GARDENA techninės priežiūros atstovą.

Pranešimas	Priežastis	Veiksmas
<i>No loop signal (nėra kontūro signalo)</i>	Neprijungtas maitinimo šaltinis arba žemosios įtampos laidas.	Jei nedega įkrovimo stoties būsenos šviesos diodo indikatorius, reiškia, jog jai neteikiamas maitinimas. Apžiūrėkite maitinimo lizdo jungtį ir liekamosios srovės įtaisą. Patikrinkite, ar žemosios įtampos kabelis prijungtas prie įkrovimo stoties.
	Pažeistas arba neprijungtas maitinimo šaltinis arba žemosios įtampos laidas.	Pakeiskite maitinimo šaltinį arba žemosios įtampos laidą.
	Kontūro kabelis neprijungtas prie įkrovimo stoties.	Prijunkite kontūro kabelį prie įkrovimo stoties. Pakeiskite jungtis, jei yra pažeidimų. Žr. <i>Kontūro kabelio tiesimas psl. 18.</i>
	Pažeistas kontūro kabelis.	Patikrinkite įkrovimo stoties būsenos šviesos diodo indikatorius. Jei jis rodo, kad kontūro kabelis pažeistas, pakeiskite pažeistą atkarpa nauju kontūro kabeliu.
	Gaminys bandė įsijungti, tačiau jis yra neįkrovimo stotyje ir įjungtas <i>ECO</i> režimas.	Pastatykite gaminį įkrovimo stotyje, kad jį paleistumėte.
	Kontūro kabelio dalis eina skersai kitos kontūro kabelio dalies į salelę ir iš jos.	Nutieskite kontūro kabelį tinkama kryptimi aplink salelę. Žr. <i>Kontūro kabelio tiesimas psl. 18.</i>
	Gaminio ir įkrovimo stoties susiejimo problema.	Pastatykite gaminį į įkrovimo stotį ir sukurkite naują kontūro signalą. Žr. <i>Naujas kontūro signalas psl. 22.</i>
	Metaliniai objektai netoliese, pvz., tvoros, plieninė armatūra ar požeminiai kabeliai, sukelia trukdžius.	Perkelkite kontūro kabelį ir (arba) įrenkite salelių darbo zonoje, kad sustiprintumėte signalą.
	Gaminys yra per toli nuo kontūro kabelio.	Nutieskite kontūro kabelį taip, kad visos darbo zonos sritys būtų nutolusios nuo kontūro kabelio ne daugiau kaip 15 m / 50 pėd. atstumu.
<i>Mower tilted (robotas pasviręs)</i>	Gaminys pasviręs daugiau nei maksimalus kampas.	Perkelkite gaminį į lygią vietą.

6.3 Informaciniai ir įspėjimo pranešimai

Toliau lentelėje pateikti programėlėje rodomi informaciniai pranešimai. Jei dažnai rodomas tas pats pranešimas, kreipkitės į savo GARDENA atstovą.

Pranešimas	Priežastis	Veiksmas
<i>Low battery (akumuliatorius išsikrovęs)</i>	Gaminys neranda įkrovimo stoties.	Į kitą vietą perkelkite gido kabelį. Žr. <i>Norėdami patikrinti gido kabelį: psl. 18.</i>
	Baigiasi akumuliatoriaus naudojimo laikas.	Pakeiskite akumuliatorių. Žr. <i>Akumuliatorius psl. 29.</i>
	Sugedusi įkrovimo stoties antena.	Patikrinkite, ar įkrovimo signalizavimo lempu- tė mirksi raudona spalva. Žr. <i>Įkrovimo stoties signalinė lempu- tė psl. 37.</i>
	Gaminio įkrovimo plokštelės arba įkrovimo stoties kontaktinės plokštelės pažeistos korozijos.	Nuvalykite įkrovimo ir kontaktines plokšteles švelniu švitriiniu popieriumi. Jeigu problemos nepavyksta išspręsti, kreipkitės į patvirtiną techninės priežiūros atstovą.
<i>Settings restored (nustatymai atkurti)</i>	Atliktas <i>Reset all user settings</i> (visų gamyklinių nustatymų atkūrimas).	Įprastas gaminio veikimas.
<i>Guide not found (gido kabelis nerastas)</i>	Gido kabelis neprijungtas prie įkrovimo stoties.	Prijunkite gido kabelį prie įkrovimo stoties. Žr. <i>Norėdami patikrinti gido kabelį: psl. 18.</i>
	Pažeistas gido kabelis.	Pakeiskite pažeistą atkarpą nauju gido kabeliu.
	Gido kabelis neprijungtas prie kontūro kabelio.	Tinkamai prijunkite gido kabelį prie kontūro kabelio. Žr. <i>Norėdami patikrinti gido kabelį: psl. 18.</i>
<i>Loop signal created (sukurtas kontūro signalas)</i>	Kontūro signalas pakeistas nauju.	Įprastas gaminio veikimas.
<i>Needs manual charging (reikalingas rankinis įkrovimas)</i>	Gaminys nustatytas veikti darbo režimu <i>Secondary area</i> (antrinė zona).	Pastatykite gaminį įkrovimo stotyje.
<i>Sekantis startas hh:mm</i>	Veikimo grafiko nustatymas neleidžia gaminiui dirbti.	Pakeiskite veikimo grafiko nustatymus. Žr. <i>Stovėjimas / veikimo grafikas psl. 24.</i>
	Gaminys išdirbo maksimalų dienos pjovimo laiką.	Įprastas gaminio veikimas.
<i>Today's mowing completed (šiandienos pjovimo darbai atlikti)</i>	Gaminys išdirbo maksimalų dienos pjovimo laiką.	Įprastas gaminio veikimas. Žr. <i>Stovėjimas / veikimo grafikas psl. 24.</i>
<i>Connection NOT changed (ryšys NE-PAKEISTAS)</i>	Kontūro signalas nebuvo pakeistas, nes įvyko klaida.	Keletą kartų pabandykite sukurti kontūro signalą pasirinkę <i>New loop signal</i> . Žr. <i>Naujas kontūro signalas psl. 22</i> . Jeigu problemos išspręsti nepavyksta, kreipkitės į GARDENA techninės priežiūros atstovą.

6.4 Įkrovimo stoties signalinė lemputė

Tinkamai atlikus instaliaciją, žalia įkrovimo stoties signalizavimo lemputė turi šviesti ištisai arba mirksėti. Priešingu atveju vykdykite toliau lentelėje pateiktus trikčių šalinimo nurodymus.

Jei reikia daugiau informacijos, kreipkitės į GARDENA techninės priežiūros atstovą.

Šviesa	Priežastis	Veiksmas
Pastovi žalia šviesa	Gerai signalai	Įprastas gaminio veikimas.
Mirksinti žalia šviesa	Signalai geri ir įjungtas <i>ECO</i> režimas.	Įprastas gaminio veikimas. Žr. <i>Ekonominis režimas psl. 22.</i>
Mirksinti mėlyna šviesa	Kontūro kabelis neprijungtas prie įkrovimo stoties.	Įsitikinkite, kad kontūro kabelis tinkamai įrengtas įkrovimo stotyje. Žr. <i>Kontūro kabelio tiesimas psl. 18.</i>
	Pažeistas kontūro kabelis.	Raskite pažeistą vietą. Pakeiskite pažeistą atkarpą nauju kontūro kabeliu.
Mirksintis geltonas diodas	Gido kabelis neprijungtas prie įkrovimo stoties.	Įsitikinkite, kad gido kabelis tinkamai įrengtas įkrovimo stotyje. Žr. <i>Norėdami patikrinti gido kabelį: psl. 18</i>
	Pažeistas gido kabelis.	Raskite pažeistą vietą. Pakeiskite pažeistą atkarpą nauju gido kabeliu.
Mirksinti raudona šviesa	Įkrovimo stoties antenos signalo trukdžiai.	Pasikonsultuokite su GARDENA techninės priežiūros atstovu.
Šviečiantis raudonas diodas	Grandinės plokštės triktis arba netinkamas maitinimo šaltinis įkrovimo stotyje. Klaidą turi pašalinti GARDENA techninės priežiūros atstovas.	Pasikonsultuokite su GARDENA techninės priežiūros atstovu.

6.5 Požymiai

Jeigu jūsų gaminys neveikia kaip įprasta, vadovaukitės požymių nustatymo lentelę, pateikta toliau. Jei nepavyksta rasti gedimo priežasties, kreipkitės į GARĐENA techninės priežiūros atstovą.

Požymiai	Priežastis	Veiksmas
Gaminui nepavyksta prisijungti.	Gido kabelis nenustietas tiesia linija ir tinkamu atstumu nuo įkrovimo stoties.	Patikrinkite įkrovimo stoties instaliaciją. Žr. <i>Įkrovimo stoties įrengimas psl. 17.</i>
	Gido kabelis nebuvo įkištas į angą, esančią įkrovimo stoties pade.	Įsitikinkite, kad gido kabelis nuniestas tiesia linija ir įkištas į angą, esančią įkrovimo stoties pade. Žr. <i>Norėdami patikrinti gido kabelį: psl. 18.</i>
	Įkrovimo stotis nėra pastatyta ant lygaus paviršiaus.	Padėkite įkrovimo stotį ant lygaus, horizontalaus paviršiaus. Žr. <i>Tyrimas, kur statyti įkrovimo stotį psl. 12.</i>
Gaminys dirba netinkamu laiku.	Neteisingi veikimo pradžios ir pabaigos laikai.	Pakeiskite veikimo grafiko nustatymus. Žr. <i>Įvertinkite reikiamą veikimo laiką. psl. 20.</i>
Gaminys vibruoja	Pjovimo sistema nesubalansuota dėl pažeistų peilių.	Patikrinkite peilius ir varžtus, jei reikia, pakeiskite juos. Žr. <i>Peilių keitimas psl. 28.</i>
	Pjovimo sistema nesubalansuota, nes toje pačioje padėtyje yra per daug peilių.	Patikrinkite, ar prie kiekvieno varžto pritvirtinta po vieną peilį.
	Gaminyje naudojami skirtingo storio peiliai.	Patikrinkite peilių storį, ir, jei reikia, pakeiskite.
Gaminys veikia, tačiau jo peilių diskas nesisuka.	Gaminys ieško įkrovimo stoties arba juda į pradžios tašką.	Įprastas gaminio veikimas. Pjovimo diskas nesisuka, kai gaminys ieško įkrovimo stoties.
Tarp įkrovimų gaminys veikia trumpiau negu įprastai.	Peilių diską užblokavo žolė ar kitas pašalinis objektas.	Nuimkite ir išvalykite pjovimo diską. Žr. <i>Gaminio valymas psl. 27.</i>
	Baigiasi akumulatoriaus naudojimo laikas.	Pakeiskite akumuliatorių. Žr. <i>Akumuliatorius psl. 29.</i>
	Atšipę peiliai. Žolei pjauti reikia daugiau energijos.	Peilių keitimas. Žr. <i>Peilių keitimas psl. 28.</i>
Pjovimo ir įkrovimo trukmė trumpesnė negu įprastai.	Baigiasi akumulatoriaus naudojimo laikas.	Pakeiskite akumuliatorių. Žr. <i>Akumuliatorius psl. 29.</i>
Vejapjovė įkrovimo stotyje laikoma valandomis.	Gaminys išdirbo maksimalų dienos pjovimo laiką.	Įprastas gaminio veikimas. Žr. <i>Įvertinkite reikiamą veikimo laiką. psl. 20.</i>
	Paspauostas mygtukas STOP (sustabdyti).	Įveskite PIN kodą ir paspauskite mygtuką OK (gerai). Paspauskite mygtuką Start (paleisti).
	Įjungtas pastatymo režimas.	Pakeiskite veikimo režimą. Žr. <i>Darbo režimai psl. 23.</i>
	Jei temperatūra per aukšta arba per žema, gaminys neveikia.	Įsitikinkite, kad įkrovimo stotis įrengta nuo saulės apsaugotoje zonoje.

Požymiai	Priežastis	Veiksmas
Netolygiai pjaunama.	Gaminys per dieną veikia mažą skaičių vandenų.	Pailginkite pjovimo laiką. Žr. <i>[vertinkite reikiamą veikimo laiką, psl. 20]</i> .
	Dėl darbo zonos formos reikia sureguliuoti nustatymus dalyje <i> Lawn Coverage</i> (vejos padengiamumas), kad būtų pasiektos visos darbo zonos sritys.	Pakeiskite nustatymus, susijusius su tam tikrų sričių pjovimo pradžia ir dažnumu. Žr. <i>Vejos padengiamumas ir „CorridorCut“ (koridoriaus pjovimas) psl. 20</i> .
	Per didelė darbo zona.	Sumažinkite darbo zonos dydį arba pailginkite grafiką. Žr. <i>[vertinkite reikiamą veikimo laiką, psl. 20]</i> .
	Atšipę peiliai.	Pakeiskite visus peilius. Žr. <i>Peilių keitimas psl. 28</i> .
	Žolė per aukšta pagal pasirinktą pjovimo aukštį.	Padidinkite pjovimo aukštį, o žolei tapus trumpesnei, vėl jį sumažinkite.
	Prisikauptė žolės prie pjovimo disko arba variklio veleno.	Pašalinkite susikaupusią žolę ir išvalykite gaminį. Žr. <i>Gaminio valymas psl. 27</i> .
Akumuliatoriaus įkrovos lygis aukštas, tačiau gaminys grįžta į įkrovimo stotį.	Kad neįstrigtų mažoje teritorijoje, gaminys juda palei gido kabelį įkrovimo stoties link.	Įprastas gaminio veikimas.

6.6 Kabelio pažeidimo vietos nustatymas

Kabelio pažeidimai dažniausiai atsiranda dėl netyčinio fizinio kabelio pažeidimo, pvz., kai sklype vyksta darbai su kastuvu. Tose šalyse, kur žemė išąla, kabelį gali sugadinti ir žemeje judantys aštriabriauniai akmenys. Kabelis gali nutrūkti, jeigu atliekant instaliaciją jis buvo labai įtemptas.

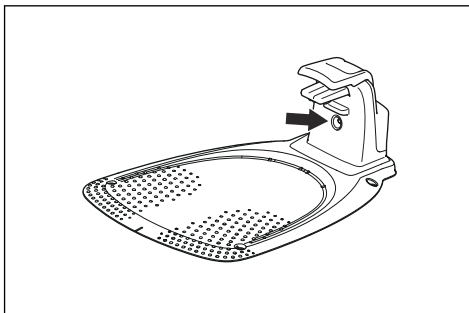
Jeigu iš karto po kabelio nutiesimo labai žemai pjaunate žolę, galite pažeisti kabelio izoliacinį sluoksnį. Dėl tokių pažeidimų kabelis nutrūks tik po kelių savaičių ar mėnesių. Siekiant šito išvengti, pirmąsias savaites po kabelio nutiesimo visada žolę pjaukite pasirinkę didžiausią pjovimo aukštį, o po to nuosekliai kas antrą savaitę jį mažinkite, kol pasieksite normalų pjovimo aukštį.

Netinkamai sujungus kontūro kabelio galus per keletą savaičių gali nutrūkti grandinė. Netinkamas prijungimas, pvz. per silpnai replėmis suspausta jungiamoji mova arba buvo naudojama neoriginali blogesnės kokybės jungiamoji mova. Pirmiausiai patikrinkite visus sujungimus prieš sprenddami kitas problemas.

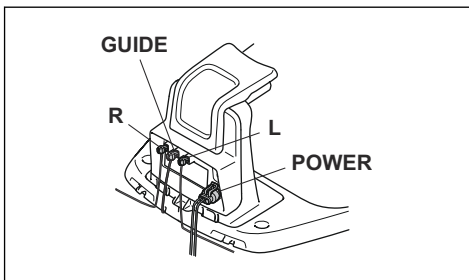
Kabelio gedimą galima nustatyti palaipsniui mažinant kabelio atstumą iki galimos gedimo vietos, kol lieka maža kabelio atkarpa.

Šis būdas netinka, jei įjungtas *ECO* režimas. Pirmiausiai įsitikinkite, kad išjungtas *ECO* režimas. Žr. *Ekonominis režimas psl. 22*.

1. Patikrinkite, ar įkrovimo stoties indikatorius mirksi mėlyna šviesa (tai rodo pažeistą kontūro kabelį). Žr. *Įkrovimo stoties signalinė lemputė psl. 37*.
2. Patikrinkite, ar kontūro kabelio jungtis tinkamai prijungtos prie įkrovimo stoties ir nepažeistos. Patikrinkite ar įkrovimo stoties indikatorius dar mirksi mėlyna šviesa.
3. Įkrovimo stotyje sukeiskite vietomis gido kabelio ir kontūro kabelio jungtis, kaip nurodyta toliau.



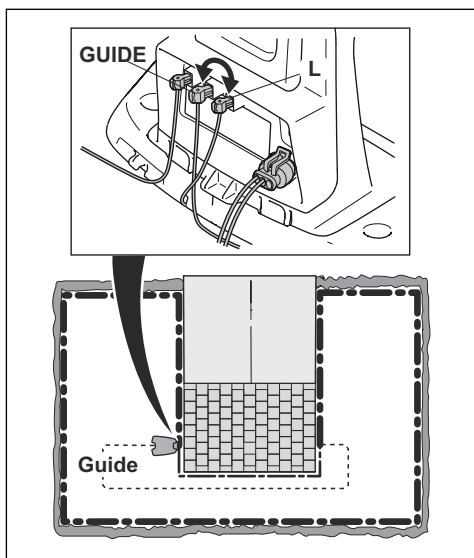
2. Patikrinkite, ar kontūro kabelio jungtis tinkamai prijungtos prie įkrovimo stoties ir nepažeistos. Patikrinkite ar įkrovimo stoties indikatorius dar mirksi mėlyna šviesa.



3. Įkrovimo stotyje sukeiskite vietomis gido kabelio ir kontūro kabelio jungtis, kaip nurodyta toliau.

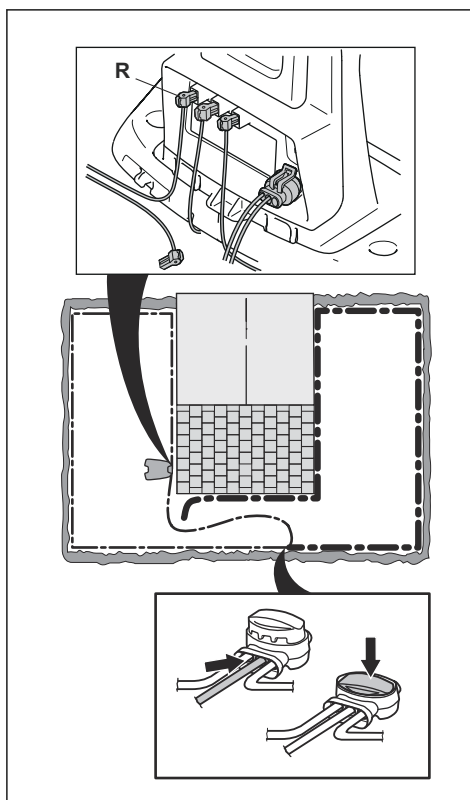
Pradėkite perjungdami jungtį L ir GUIDE.

Jeigu šviesos diodas blykčioja geltona šviesa, kontūro kabelis pažeistas atkarpoje tarp L ir vietos, kurioje prie kontūro kabelio prijungtas gido kabelis (pastorinta linija paveikslėlyje apačioje).

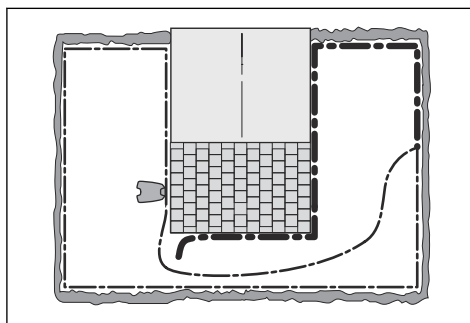


Gedimui nustatyti prireiks kontūro kabelio, jungčių ir movų:

- Jeigu kontūro kabelis per trumpas, lengviausia pakeisti visą kontūro kabelį tarp „L“ ir vietos, kur gido kabelis prijungtas prie kontūro kabelio (pastorinta juoda linija).
- Jeigu kontūro kabelis per ilgas (pastorinta juoda linija), atlikite šiuos veiksmus: Gražinkite L ir GUIDE į pradinę padėtį. Atjunkite R. Prie R prijunkite naują kontūro kabelį. Antrąjį jo galą prijunkite prie įrengto kabelio jos viduryje.



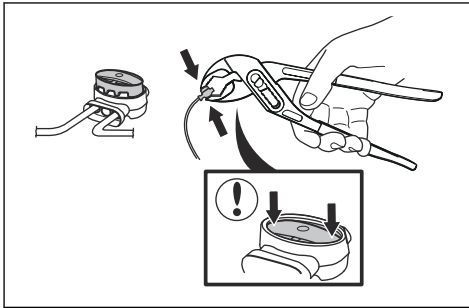
Jeigu indikatorius mirksi žaliai, kontūro kabelis pažeistas atkarpoje tarp jo atjungto galo ir naujojo kabelio prijungimo vietos (pastorinta linija toliau). Šiuo atveju, perkeltite naujojo kabelio jungtį arčiau atjungto galo (maždaug į įtartinos atkarpos vidurį) ir vėl patikrinkite, ar indikatorius šviečia žalia šviesa.



Tęskite tol, kol liks labai trumpa atkarpa tarp šviečiančios žalios ir mirksinčios mėlynos

indikatoriaus šviesos. Tada atlikite 5 punkte nurodytus veiksmus.

4. Jeigu vis tiek mirksi mėlyna indikatoriaus lemputė atliekant 3 punkto veiksmus: Gražinkite L ir GUIDE į pradinę padėtį. Tada įjunkite R ir GUIDE. Įjungiamo žalia indikatoriaus lemputė, tada atjunkite L ir prijunkite prie L naują kontūro kabelį. Antrąjį jo galą prijunkite prie įrengto kabelio jos viduryje. Atlikite 3a) ir 3 b) punktuose nurodytus veiksmus.
5. Kai rasite pažeidimo vietą, pakeiskite ją nauju kabeliu. Visada mėvėkite pirštines.



7 Transportavimas, saugojimas ir utilizavimas

7.1 Transportavimas

Pateikiamam ličio jonų akumuliatoriui taikomos pavojingų krovinių gabenimo taisyklės.

- Laikykitės visų taikomų nacionalinių reikalavimų.
- Laikykitės specialių komercinių krovinių gabenimui, įskaitant trečiųjų šalių ar tarpininko transporto priemonėmis, taikomų reikalavimų dėl pakavimo ir žymėjimo.

7.2 Laikymas

- Pilnai įkraukite gaminį. Žr. *Akumulatoriaus įkrovimas psl. 26*.
- Išjunkite gaminį. Žr. *Mygtuko ON/OFF (įjungti / išjungti) naudojimas psl. 23*.
- Nuvalykite įrenginį. Žr. *Gaminio valymas psl. 27*.
- Laikykite gaminį sausoje neužšąlančioje vietoje.
- Gaminį sandėliuokite visais ratais pastatytą ant lygaus paviršiaus.
- Jeigu įkrovimo stotį naudojate patalpoje, atjunkite nuo įkrovimo stoties maitinimo tiekimą ir visas jungtis. Kiekvienos jungties galą įkiškite apsauginę jungčių dėžutę.

Pasižymėkite: Jeigu įkrovimo stotį laikote lauke, neatjunkite maitinimo šaltinio ir jungčių.

- Norėdami informacijos apie galimus sandėliavimo priedus, skirtus jūsų gaminiui, kreipkitės į GARDENA techninės priežiūros atstovą.

7.3 Šalinimas

- Laikykitės vietinių atliekų tvarkymo reikalavimų ir galiojančių teisės aktų.
- Jei kilo klausimų dėl akumulatoriaus išmetimo, žr. *Akumulatorius psl. 29*.

8 Techniniai duomenys

8.1 Techniniai duomenys

Matmenys	SILENO minimo
Ilgis, cm / col.	52/20,5
Plotis, cm / col.	34 / 13,4
Aukštis, cm / col.	22/8,7
Svoris, kg / svar.	6,1/13,4

Elektros sistema	SILENO minimo
Akumulatorius, ličio jonų, 18 V / 2,0 Ah, gam. Nr.	590 21 42-02, 590 21 42-04
Akumulatorius, ličio jonų, 18,25 V / 2,0 Ah, gam. Nr.	590 21 42-03
Maitinimo šaltinis (28V DC), V AC	100–240
Žemos įtampos kabelio ilgis, m / pėd.	3/9,8
Vidutinės energijos sąnaudos, jeigu eksploatuojama ilgiausiai	4 kWh/mėn. 500 m ² darbo zonoje
Įkrovimo srovė, A DC	1 / 1,3
Maitinimo bloko tipas ⁵	ADP-40BR XX, ADP 28EW XX, FW7313/28/D/XX/Y/1.3/PI, FW7313/28/D/XX/Y/1.3, ADP 28AR XX, FW7313/28/D/XX/Y/1.0/PI, FW7313/28/D/XX/Y/1.0
Vidutinis įkrovimo laikas, min.	70
Vidutinis įkrovimo laikas, min.	75 / 60

Kontūro kabelio antena	SILENO minimo
Veikimo dažnių juosta, Hz	100–80000
Didžiausias magnetinis laukas ⁶ , dBuA/m	82
Maksimali radijo dažnio galia ⁷ , mW esant 60 m	< 25

Informacija apie sklaidžiamą garsą⁸	SILENO minimo
Išmatuotas garso stiprumo triukšmo lygis, dB (A)	58
Triukšmo sklaidos neapibrėžtys K _{WA} , dB (A)	2
Garso slėgio triukšmo lygis ties naudotojo ausimis ⁹ , dB (A)	50

⁵ XX, YY vietoje gali būti nurodyti bet kokie raidiniai skaitiniai ženklai arba nenurodoma nieko – naudojama tik rinkodaros tikslais ir nereiškia jokių techninių skirtumų.

⁶ Išmatuota pagal EN 303 447.

⁷ Didžiausia aktyvi išvesties galia į antenas dažnių juostoje, kurioje veikia radijo įranga.

⁸ Nustatyta pagal Direktyvą 2006/42/EB ir standartą EN 50636-2-107.

⁹ Garso slėgio triukšmo neapibrėžtys K_{PA} 2–4 dB (A)

Pjovimas	SILENO minimo
Pjovimo sistema	3 besisukantys pjovimo peiliai
Peilių variklio sūkių dažnis, aps./min.	2670
Energijos sąnaudos pjaunant, W +/- 20 %	20
Pjovimo aukštis, cm / col.	2-4,5 / 0,8-1,8
Pjovimo plotis, cm / col.	16 / 6,3
Mažiausias galimas kelio susiaurėjimas, cm / col.	60/24
Didžiausias pjovimo ploto nuolydis, %	25
Didžiausias ribojamojo laido polinkis, %	10
Didžiausias kontūro kabelio ilgis, m / pėd.	300 / 980
Didžiausias gido kabelio ilgis ¹⁰ , m / pėd.	150 / 490

IP klasifikacija	SILENO minimo
Gaminys	IPX5
Įkrovimo stotis	IPX5
Maitinimo šaltinis	IP44

„Bluetooth“[®]	SILENO minimo
Veikimo dažnių juosta, MHz	2 400–2 484
Didžiausia perduodama galia, dBm	8

„Husqvarna AB“ negali užtikrinti visiško suderinamumo tarp gaminio ir kitų tipų belaidžio ryšio sistemų, tokių kaip nuotolinio valdymo įranga, radijo siųstuvai, klausos aparatai, užkasti „elektrinio piemens“ kabeliai ir pan.

Gaminys pagamintas Anglijoje arba Čekijoje. Žr. informaciją nominaliųjų parametrų plokštelėje. Žr. *Įvadas psl. 3*.

8.2 Registruotieji prekiniai ženklai

Bluetooth[®] pavadinimas ir logotipai yra registruotieji prekės ženklai, priklausantys *Bluetooth SIG, inc.*, ir „GARDENA“ juos naudoja pagal licenciją.

¹⁰ Gido kabelio kilpa suformuojama iš gido kabelio ir kontūro kabelio dalies nuo jungties, kai gido kabelis prijungiamas prie tinkamos įkrovimo stoties jungties.

9 Garantija

9.1 Garantijos sąlygos

GARDENA šiam gaminiui suteikia 2 metų garantiją nuo pirkimo datos. Garantija apima rimtus gedimus dėl medžiagų ar gamybos broko. Garantiniu laikotarpiu gaminys nemokamai keičiamas arba taisomas, jeigu laikomasi toliau išvardytų reikalavimų:

- Gaminį ir įkrovimo stotį galima naudoti tik pagal šią naudojimo instrukciją. Ši gamintojo garantija neturi įtakos prekybos atstovo / pardavėjo teikiamai garantijai.
- Naudotojui arba neįgaliotai trečiajai šaliai draudžiama remontuoti gaminį.

Gedimų, kuriems netaikoma garantija, pavyzdžiai:

- Gedimas dėl vandens pratekėjimo naudojant aukšto slėgio plautuvą arba apsemiantį vandenį, pavyzdžiui, jei robotas vejąpjovė stovi didelės stipraus lietaus balyje.
- Žaibo sukeltas gedimas.
- Netinkamo akumuliatoriaus laikymo ar naudojimo sukeltas gedimas.
- Gedimas dėl neoriginalaus GARDENA akumuliatoriaus naudojimo.
- Žala, kurią gali sukelti naudojamos neoriginalios GARDENA atsarginės dalys ir priedai, pvz., peiliai ir įrengimo medžiagos.
- Kontūro kabelio pažeidimas.
- Žala, kilusi dėl neautorizuoto keitimo arba darbo su gaminiu arba jo maitinimo šaltiniu.

Peiliai ir ratai laikomi susidėvinčiomis dalimis, todėl jiems garantija netaikoma.

Jei jūsų GARDENA gaminyje atsiranda klaida, susisiekite su GARDENA klientų aptarnavimo atstovu, kuris jums pateiks tolesnius nurodymus. Kreipdamiesi į GARDENA klientų aptarnavimo atstovą turėkite su savimi kvitą ir gaminio serijos numerį.

10 EB atitikties deklaracija

10.1 EB atitikties deklaracija

Husqvarna AB, SE-561 82 Huskvarna, Švedija, tel. +46-36-146500, patvirtina, kad robotai vejąpjovės **GARDENA SILENO minimo**, kurių serijos numeriai datuojami nuo 2020 m. 46 savaitės (metai ir savaitė aiškiai nurodyti nominaliųjų parametrų plokštelėje, prieš serijos numerį), atitinka TARYBOS DIREKTYVŲ reikalavimus, išvardytus toliau, įskaitant taikomus standartus.

- Direktyva **2006/42/EB** – mašinų direktyva.
 - **EN 60335-1:2012**
 - **EN 50636-2-107:2015**
 - **EN 62233:2008**.
- Direktyva **2011/65/ES** dėl tam tikrų pavojingų medžiagų naudojimo.
 - **EN IEC 63000:2018**
- Direktyva dėl radijo ryšio įrenginių **2014/53/ES**.
Sauga
 - Žr. pirmiau nurodytą Direktyvą **2006/42/EB**.
Elektromagnetinis suderinamumas
 - **EN 55032:2015**
 - **ETSI EN 301 489-1** V2.2.3
 - **ETSI EN 301 489-17** V3.1.1**Veiksmingas spektro naudojimas**
 - **Projektas ETSI EN 303 447** V1.2.1_0.1.14
 - **ETSI EN 300 328** V2.1.1





ORIGINALIOS INSTRUKCIJOS

Pasilikame teisę be išankstinio įspėjimo atlikti pakeitimus.

Autoriaus teisės © 2021 „GARDENA Manufacturing GmbH“. Visos teisės priklauso autoriui.

114 23 31-65



2021-03-05

