



Instrukcja obsługi

SILENO minimo



gardena.com



SPIS TREŚCI

1 Wstęp		6.1 Wprowadzenie – rozwiązywanie problemów34
1.1 Wstęp.....	3	6.2 Komunikaty o błędach34
1.2 Przegląd produktu.....	4	6.3 Komunikaty informacyjne i ostrzegawcze38
1.3 Symbole znajdujące się na produkcie.....	5	6.4 Kontrolka na stacji ładującej39
1.4 Symbole na akumulatorze.....	5	6.5 Objawy40
1.5 Ogólne wskazówki dotyczące obsługi.....	5	6.6 Odnajdywanie przerwy w przewodzie pętli41
1.6 Klawiatura.....	5	
1.7 Wskaźnik stanu LED na klawiaturze.....	6	7 Transport, przechowywanie i utylizacja
2 Bezpieczeństwo		7.1 Transport.....44
2.1 Informacje dotyczące bezpieczeństwa.....	8	7.2 Przechowywanie.....44
2.2 Definicje dotyczące bezpieczeństwa.....	9	7.3 Utylizacja.....44
2.3 Instrukcje bezpieczeństwa dotyczące obsługi.....	9	8 Dane techniczne
3 Instalacja		8.1 Dane techniczne.....45
3.1 Wprowadzenie — montaż.....	13	8.2 Zarejestrowane znaki handlowe.....46
3.2 Główne komponenty do instalacji.....	13	9 Gwarancja
3.3 Ogólne przygotowania.....	13	9.1 Warunki gwarancji.....47
3.4 Przed montażem przewodów.....	13	10 Deklaracja zgodności WE
3.5 Montaż urządzenia.....	18	10.1 Deklaracja zgodności WE.....48
3.6 Umieszczanie przewodu w odpowiednim położeniu przy użyciu palików.....	21	
3.7 Zakopywanie przewodu ograniczającego lub przewodu doprowadzającego.....	21	
3.8 Przedłużanie przewodu ograniczającego lub przewodu doprowadzającego.....	21	
3.9 Po zamontowaniu urządzenia.....	21	
3.10 Konfigurowanie ustawień urządzenia.....	21	
4 Przeznaczenie		
4.1 Użycie przycisku WŁ./WYŁ.....	25	
4.2 Uruchamianie produktu.....	25	
4.3 Tryby pracy.....	25	
4.4 Wyłączanie produktu.....	27	
4.5 Wyłączanie produktu.....	27	
4.6 Ładowanie akumulatora.....	28	
4.7 Regulacja wysokości koszenia.....	28	
5 Przegląd		
5.1 Wprowadzenie – konserwacja.....	29	
5.2 Czyszczenie urządzenia.....	29	
5.3 Wymienić noże.....	30	
5.4 Aktualizacja oprogramowania sprzętowego.....	30	
5.5 Aktualizacja GARDENA Bluetooth® App.....	31	
5.6 Akumulator.....	31	
5.7 Serwis w sezonie zimowym.....	33	
6 Rozwiązywanie problemów		

1 Wstęp

1.1 Wstęp

Numer seryjny:

Kod PIN:

Klucz rejestracji produktu:

Numer seryjny znajduje się na kartonowym opakowaniu produktu i na tabliczce znamionowej produktu. Patrz *Przegląd produktu na stronie 4*.

- Numeru seryjnego należy użyć w celu rejestracji produktu na stronie www.gardena.com.

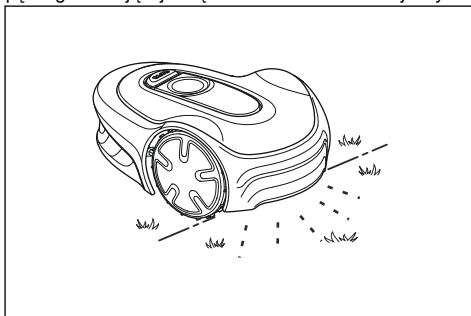
1.1.1 Pomoc techniczna

Pomoc techniczną dotyczącą produktu GARDENA można uzyskać w serwisie GARDENA.

1.1.2 Opis produktu

Uwaga: Firma GARDENA regularnie aktualizuje wygląd oraz sposób działania swoich produktów. Patrz *Pomoc techniczna na stronie 3*.

Produkt jest kosiarką zautomatyzowaną. Produkt jest zasilany przy użyciu akumulatora i służy do automatycznego koszenia trawy. Podczas pracy naprzemiennie przechodzi z trybu koszenia w tryb ładowania i na odwrót. Schemat ruchu jest losowy, co oznacza, że trawnik jest koszony równomiernie i mniej się zużywa. Pętla ograniczająca oraz przewód doprowadzający umożliwiają sterowanie ruchem produktu w obszarze pracy. Czujniki w produkcie wykrywają zbliżanie się do pętli ograniczającej. Przód urządzenia zawsze przejeżdża na pewną odległość od pętli ograniczającej, zanim urządzenie zawróci. W przypadku uderzenia w przeszkodę lub zbliżenia się do pętli ograniczającej urządzenie zmieni kierunek jazdy.



Operator może wybrać ustawienia operacji w GARDENA Bluetooth® App lub przy użyciu przycisków na klawiaturze. W aplikacji i za pośrednictwem wskaźników stanu LED przedstawiane są wybrane oraz możliwe ustawienia robocze, a także tryb pracy produktu.

1.1.2.1 Technika koszenia

Produkt jest bezemisyjny, łatwy w obsłudze i energooszczędny. Technika częstego cięcia trawy poprawia jej jakość i zmniejsza zapotrzebowanie na nawozy. Zbieranie trawy nie jest konieczne.

1.1.2.2 Znajdywanie stacji ładującej

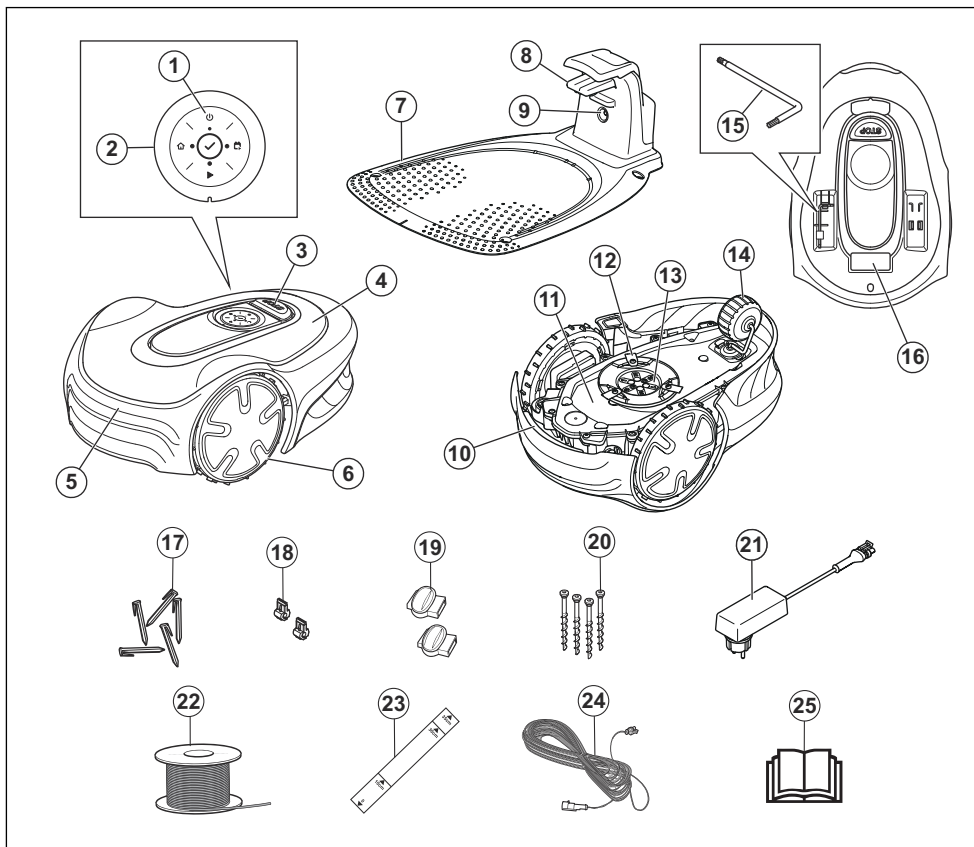
Urządzenie pracuje do momentu osiągnięcia niskiego poziomu naładowania akumulatora. Następnie kosiarka podąża do stacji ładującej wzdłuż przewodu doprowadzającego. Przewód doprowadzający jest ułożony od stacji ładującej w kierunku na przykład odległej części obszaru pracy lub przez wąskie przejście. Jest połączony z pętlą ograniczającą. Dzięki niemu kosiarka szybciej i łatwiej odnajduje stację ładującą.

1.1.2.3 GARDENA Bluetooth® App

Produkt może być obsługiwany za pomocą klawiatury na urządzeniu i dzięki wykorzystaniu ustawień fabrycznych produktu.

Do dostosowywania ustawień produktu należy używać GARDENA Bluetooth® App. Produkt może być obsługiwany zdalnie za pomocą Bluetooth® z niewielkiej odległości.

1.2 Przegląd produktu



- | | |
|---|---|
| 1. Przycisk WŁ./WYŁ. | 13. Tarcza kosząca |
| 2. Klawiatura | 14. Tylne koło |
| 3. Przycisk stop | 15. Klucz sześciokątny ¹ |
| 4. Pokrywa górna | 16. Tabliczka znamionowa ² |
| 5. Obudowa | 17. Szpilki |
| 6. Przednie koła | 18. Złącze do przewodu pętli |
| 7. Stacja ładująca | 19. Złączki do przewodu pętli |
| 8. Płytki stykowe | 20. Śruby mocujące stację ładującą |
| 9. Dioda LED do kontroli działania stacji ładującej, pętli ograniczającej i przewodu doprowadzającego | 21. Zasilanie ³ |
| 10. Uchwyt | 22. Przewód do ułożenia pętli ograniczającej i przewodu doprowadzającego |
| 11. Podwozie z elektroniką, akumulatorem i silnikami | 23. Miarka ułatwiająca instalację pętli ograniczającej (miarka jest odłączona od pudła) |
| 12. Układ tnący | |

¹ Znajduje się na obudowie produktu po drugiej stronie pokrywy górnej.

² Znajduje się na obudowie produktu po drugiej stronie pokrywy górnej.

³ Wygląd może różnić się w zależności od rynku.

24. Przewód niskiego napięcia
25. Instrukcja obsługi i skrócony przewodnik

1.3 Symbole znajdujące się na produkcie

Są to symbole, które można znaleźć na produkcie. Należy się z nimi dokładnie zapoznać.



OSTRZEŻENIE: Przed pierwszym uruchomieniem urządzenia należy uważnie przeczytać instrukcję.



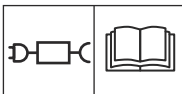
OSTRZEŻENIE: Przed przystąpieniem do pracy przy urządzeniu lub jego podniesieniem należy je wyłączyć.



OSTRZEŻENIE: Zachować bezpieczną odległość od urządzenia podczas pracy. Nie zbliżać rąk i stóp do obracających się noży.



OSTRZEŻENIE: Nie jeździć na produkcie. Nie należy kłaść rąk ani stóp w pobliżu urządzenia lub pod nim.



Należy używać odłączanego zasilacza sieciowego określonego na tabliczce znamionowej obok symbolu.



Produkt jest zgodny z obowiązującymi dyrektywami Rady Europejskiej.



Wyrzucanie produktu ze zwykłymi odpadami pochodzącymi z gospodarstwa domowego jest zabronione. Należy go oddać do recyklingu zgodnie z lokalnymi przepisami.



Nie należy skracać, przedłużać ani łączyć przewodu niskiego napięcia.

Nie używać wykaszarki w pobliżu przewodu niskiego napięcia. Należy zachować ostrożność podczas przycinania krawędzi, wzdłuż których położono przewody.

1.4 Symbole na akumulatorze



Należy zapoznać się z instrukcją obsługi.



Nie wyrzucać akumulatora do ognia i nie wystawiać akumulatora na działanie źródła ciepła.



Nie zanurzać akumulatora w wodzie.

1.5 Ogólne wskazówki dotyczące obsługi

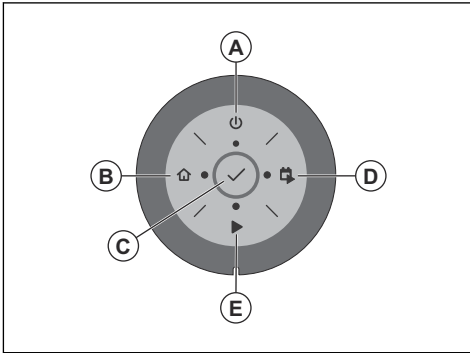
Dla ułatwienia czytania instrukcji obsługi wprowadzono następujący system wyróżniania tekstu:

- Tekst zapisany *kursywą* jest wyświetlany na wyświetlaczu lub stanowi odwołanie do innej części instrukcji obsługi.
- Tekst zapisany **pogrubioną czcionką** to nazwy przycisków, które znajdują się na produkcie.

1.6 Klawiatura

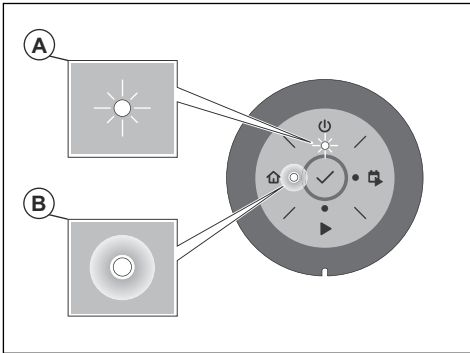
Za pomocą klawiatury urządzenia wybrać tryb pracy urządzenia. Nacisnąć i przytrzymać przycisk przez 1 sekundę lub 3 sekundy, aby ustawić tryb pracy, patrz *Tryby pracy na stronie 25*. Przyciski na klawiaturze z migającymi kontrolkami to tryby pracy urządzenia, które można wybrać. Przed wybraniem trybu pracy należy wprowadzić kod PIN produktu.

- Do włączania i wyłączania produktu służy przycisk **ON/OFF** (A).
- Za pomocą przycisku **Park** (Parkuj) (B) można skierować urządzenie do stacji ładującej.
- Przycisk **OK** (C) służy do potwierdzania ustawień wybranych w menu.
- Użyć przycisku **Start/Schedule** (Rozpocznij/ Zaplanuj) (D), aby uruchomić produkt i ustawić harmonogram. Harmonogram rozpocznie się o wyznaczonej godzinie każdego dnia, a produkt będzie pracować do osiągnięcia maksymalnego czasu koszenia każdego dnia.
- Aby rozpocząć pracę urządzenia, należy użyć przycisku **Start** (E).

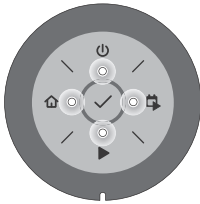
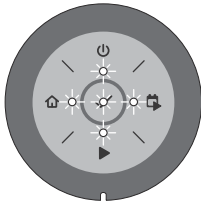
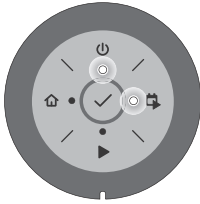
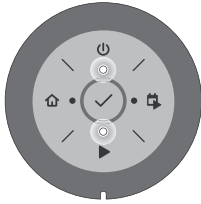
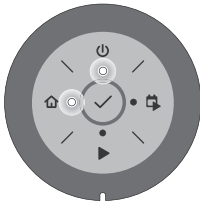
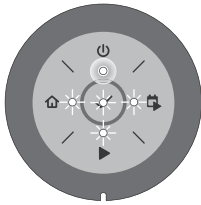


1.7 Wskaźnik stanu LED na klawiaturze

Wskaźnik stanu LED na klawiaturze pokazuje stan produktu. Istnieją 2 tryby świecenia wskaźnika stanu LED: migająca kontrolka (A) i kontrolka świecąca światłem stałym (B).



Czas spoczynku	Bieg jałowy
	

<p>Oczekiwanie na kod PIN</p> 	<p>Nieprawidłowy kod PIN</p> 
<p>Koszenie zgodnie z ustalonym <i>harmonogramem</i></p> 	<p>Koszenie w trybie pracy <i>Pomiń harmonogram</i> lub <i>Obszar odrębny</i></p> 
<p>Zaparkowano</p> 	<p>Błąd</p> 

2 Bezpieczeństwo

2.1 Informacje dotyczące bezpieczeństwa

2.1.1 WAŻNE. PRZECZYTAĆ UWAŻNIE PRZED ROZPOCZĘCIEM UŻYTKOWANIA. ZATRZYMAĆ DO PRZYSZŁEGO WGLĄDU

Operator ponosi odpowiedzialność za wypadki lub spowodowanie zagrożenia wobec innych osób lub mienia.

Urządzenia nie mogą używać osoby (oraz dzieci) o ograniczonych zdolnościach fizycznych, sensorycznych lub umysłowych (które mogą mieć wpływ na obsługę urządzenia), lub nie posiadające odpowiedniego doświadczenia i wiedzy, chyba że są pod nadzorem lub zostały poinstruowane na temat użytkowania urządzenia przez osobę odpowiedzialną za ich bezpieczeństwo.

Urządzenie to może być używane przez dzieci, które ukończyły 8. rok życia, oraz przez osoby o ograniczonych zdolnościach fizycznych, sensorycznych lub umysłowych lub nieposiadające odpowiedniego doświadczenia i wiedzy, jeśli są one pod nadzorem lub zostały poinstruowane w zakresie bezpiecznego użytkowania urządzenia i rozumieją wiążące się z nim zagrożenia. Przepisy lokalne mogą narzucać ograniczenia dotyczące wieku operatora urządzenia. Dzieci nie mogą bez nadzoru czyścić urządzenia ani przeprowadzać jego konserwacji.

Nie wolno używać zasilacza z uszkodzonym przewodem lub wtyczką. Zużyty lub uszkodzony przewód zwiększa zagrożenie porażenia prądem.

Akumulator należy ładować w załączonej stacji ładującej. Następstwem nieprawidłowej obsługi może być porażenie prądem, przegrzanie lub wyciek cieczy korozyjnej z akumulatora. W przypadku wycieku elektrolitu należy przepłukać plamę wodą lub

środkiem zubożniającym. W przypadku kontaktu z oczami należy skontaktować się z lekarzem.

Zgodnie z zaleceniem producenta należy korzystać wyłącznie z oryginalnych akumulatorów. W przypadku stosowania akumulatorów innych niż oryginalne nie można zagwarantować bezpieczeństwa produktu. Nie korzystać z baterii jednorazowego użytku.

Przed wyjęciem akumulatora należy odłączyć urządzenie od sieci zasilającej.



OSTRZEŻENIE:
Nieprawidłowe użytkowanie urządzenia może być niebezpieczne.



OSTRZEŻENIE: W przypadku odniesienia obrażeń lub wystąpienia wypadku, zwrócić się o pomoc lekarską.



OSTRZEŻENIE: Nigdy nie wolno używać urządzenia, gdy w obszarze pracy znajdują się ludzie, zwłaszcza dzieci, lub zwierzęta domowe.

2.2 Definicje dotyczące bezpieczeństwa

Ostrzeżenia, uwagi i informacje są używane do zwrócenia uwagi na szczególnie ważne sekcje instrukcji obsługi.



OSTRZEŻENIE: Jest używane, gdy istnieje ryzyko poważnych obrażeń, śmierci operatora lub uszkodzenia otoczenia w wyniku nieprzestrzegania instrukcji obsługi.



OSTRZEŻENIE: Nie wolno zbliżać rąk i stóp do obracających się tarcz. Nie wolno trzymać rąk ani stóp w pobliżu obudowy ani pod urządzeniem, gdy jest włączone.



UWAGA: Jest używane, gdy istnieje ryzyko uszkodzenia materiałów lub urządzenia w wyniku nieprzestrzegania instrukcji obsługi.

Uwaga: Stosuje się, aby przekazać więcej informacji, które są przydatne w danej sytuacji.

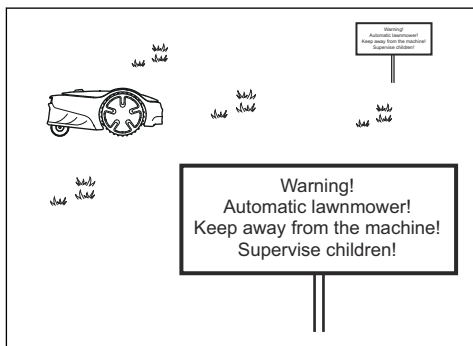
2.3 Instrukcje bezpieczeństwa dotyczące obsługi

2.3.1 Użytkowanie

- Urządzenie może być używane tylko z wyposażeniem zalecanym przez producenta.

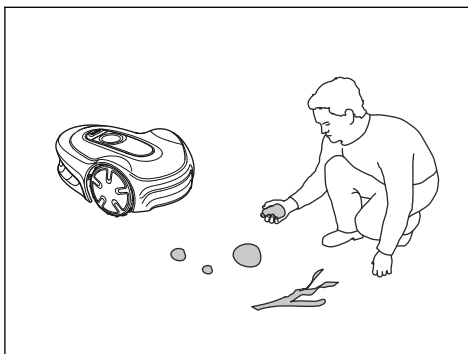
Wszelkie inne sposoby użytkowania są nieprawidłowe. Należy dokładnie przestrzegać wskazówek producenta dot. użytkowania/ konserwacji.

- Wokół obszaru pracy urządzenia należy rozmieścić znaki ostrzegawcze, jeśli jest ono używane w przestrzeni publicznej. Na znakach powinny być widoczny następujący tekst: **Uwaga! Kosiarka automatyczna! Nie zbliżać się do maszyny! Zwrócić szczególną uwagę na dzieci!**



- Należy korzystać z trybu parkowania (patrz *Parkuj na stronie 26*) lub wyłączyć urządzenie, jeśli w obszarze koszenia znajdują się ludzie, w szczególności dzieci, lub zwierzęta. Zaleca się zaprogramowanie pracy kosiarki w godzinach wolnych od aktywności. Patrz *Parkuj / Harmonogram na stronie 26*. Należy pamiętać, że niektóre gatunki zwierząt, np. jeże, są aktywne w nocy. Urządzenie może spowodować obrażenia tych gatunków zwierząt.
- Nie wolno montować stacji ładującej ani żadnych akcesoriów w miejscu położonym w promieniu 60 cm / 24 cali (lub mniejszym) od materiałów łatwopalnych oraz pod i nad takimi materiałami w dowolnej odległości w pionie. Nie należy montować zasilacza w obszarze, w którym znajdują się łatwopalne materiały. W przypadku usterki może dojść do nagrzania się stacji ładującej i zasilacza, co grozi pożarem.
- Urządzenie mogą obsługiwać, konserwować oraz naprawiać jedynie osoby posiadające odpowiednią wiedzę oraz znające wymogi bezpieczeństwa. Przed uruchomieniem urządzenia należy dokładnie przeczytać instrukcję obsługi i upewnić się, że wszystkie wskazówki zostały zrozumiane.
- Nie wolno wprowadzać zmian w oryginalnej konstrukcji urządzenia. Wszelkie modyfikacje są dokonywane na własne ryzyko.
- Sprawdzić, czy w trawniku nie znajdują się żadne ciała obce takie jak kamienie, gałęzie, narzędzia lub zabawki. Jeśli noże uderzą o jakiegokolwiek ciało obce, mogą ulec uszkodzeniu. Przed usunięciem blokady należy bezwzględnie wyłączyć urządzenie

za pomocą przycisku **Wł./Wył.** Przed ponownym uruchomieniem urządzenia, należy sprawdzić je pod kątem uszkodzeń.



- Jeśli produkt zaczyna drgać w nienaturalny sposób. Przed ponownym uruchomieniem urządzenia należy zawsze wyłączyć je za pomocą przycisku **WŁ./WYŁ.** i sprawdzić pod kątem uszkodzeń.
- Urządzenie należy uruchamiać zgodnie z instrukcją. Po włączeniu urządzenia trzymać ręce i stopy z dala od obracających się noży. Nie wolno wkładać rąk ani stóp pod urządzenie.
- Nigdy nie wolno dotykać niebezpiecznych części, takich jak tarcza tnąca, przed ich całkowitym zatrzymaniem.
- Nigdy nie wolno podnosić urządzenia ani przenosić go, gdy jest włączone.
- Nie dopuszczać do użytkowania urządzenia przez osoby nieposiadające wiedzy na temat jego funkcjonowania i zachowania.
- Nie należy dopuszczać do kolizji urządzenia z ludźmi lub innymi żywymi istotami. Jeśli człowiek lub inna żywa istota znajdzie się na drodze urządzenia, należy je natychmiast zatrzymać. Patrz *Wyłączanie produktu na stronie 27*.
- Nie wolno kłaść niczego na urządzeniu ani na stacji ładującej.
- Nie należy dopuszczać, aby urządzenie pracowało z uszkodzoną tarczą osłaniającą, tarczą tnącą lub obudową zewnętrzną. Nie wolno go także używać w przypadku uszkodzenia noży, śrub, nakrętek lub przewodów. Nigdy nie podłączać ani nie dotykać uszkodzonego przewodu przed jego odłączeniem od zasilania.
- Nie używać urządzenia, jeżeli nie działa przycisk **WŁ./WYŁ.** lub przycisk **STOP**.
- Gdy urządzenie nie jest używane, zawsze należy je wyłączać za pomocą przycisku **WŁ./WYŁ.** Urządzenie można uruchomić tylko po włączeniu urządzenia za pomocą przycisku **WŁ./WYŁ.** i po wprowadzeniu prawidłowego kodu PIN.

- Firma GARDENA nie gwarantuje pełnej kompatybilności pomiędzy urządzeniem a innego typu systemami bezprzewodowymi, takimi jak piloty zdalnego sterowania, nadajniki radiowe, aparaty słuchowe dla niedosłyszących, podziemne elektryczne ogrodzenia dla zwierząt itp.
- Metalowe przedmioty znajdujące się w ziemi (np. żelbeton lub siatki przeciw szkodnikom) mogą powodować zatrzymanie. Metalowe przedmioty mogą powodować zakłócenia pętli sygnałowej, co może prowadzić do zatrzymania urządzenia.
- Zakres temperatury pracy i przechowywania wynosi 0–50°C / 32–122°F. Zakres temperatury ładowania wynosi 0–45°C / 32–113°F. Zbyt wysokie temperatury mogą spowodować uszkodzenie urządzenia.

2.3.2 Zasady bezpieczeństwa związane z akumulatorem



OSTRZEŻENIE: Akumulatory litowo-jonowe mogą wybuchnąć lub spowodować pożar w przypadku zdemontowania, zwarcia, kontaktu z wodą, ogniem lub wysoką temperaturą. Z akumulatorem należy obchodzić się ostrożnie, nie demontować go, nie otwierać ani nie korzystać z w niewłaściwych zastosowaniach elektrycznych/mechanicznych. Akumulatorów ani ognii nie należy przechowywać w miejscu narażonym na bezpośrednie działanie promieni słonecznych.

Więcej informacji na temat akumulatora znajduje się w sekcji *Akumulator na stronie 31*

2.3.3 Podnoszenie i przenoszenie urządzenia



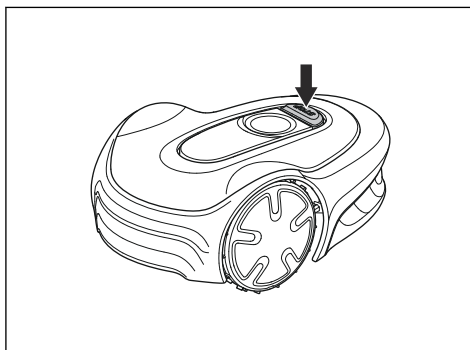
OSTRZEŻENIE: Urządzenie należy wyłączyć przed jego podniesieniem. Produkt jest wyłączony, gdy lampka na przycisku **Wł./wył.** jest wyłączona.



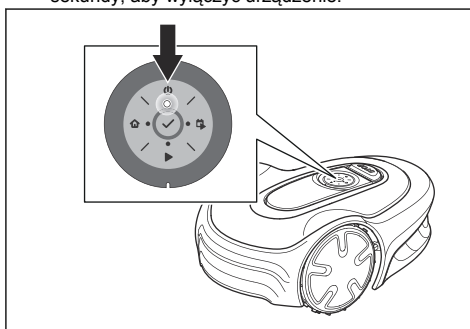
UWAGA: Nie należy podnosić produktu kiedy jest zaparkowany w stacji ładującej. Może to spowodować uszkodzenie stacji ładującej i/lub produktu. Przed podniesieniem urządzenia nacisnąć przycisk **STOP** i wysunąć je ze stacji ładującej.

Aby bezpiecznie przemieszczać się po obszarze pracy lub z niego wyjść, należy:

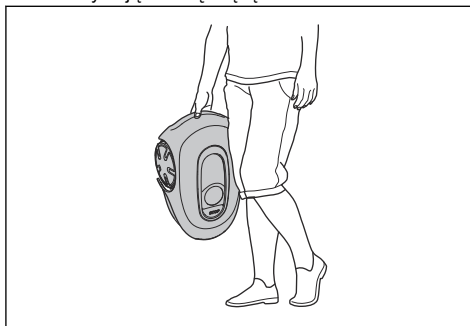
1. Zatrzymać produkt za pomocą przycisku **STOP**.



2. Nacisnąć i przytrzymać przycisk **Wł./WYL.** przez 3 sekundy, aby wyłączyć urządzenie.



3. Należy się upewnić, że produkt jest wyłączony. Gdy produkt jest wyłączony, kontrolka na przycisku **Wł./Wył.** jest wyłączona. Patrz *Wskaźnik stanu LED na klawiaturze na stronie 6*.
4. Urządzenie należy przenosić, trzymając za uchwyt i utrzymując tarczę tnącą z dala od ciała.



2.3.4 Przegląd



OSTRZEŻENIE: Produkt należy wyłączyć przed rozpoczęciem prac konserwacyjnych. Produkt jest wyłączony, gdy lampka na przycisku **Wi./wyt.** jest wyłączona.



OSTRZEŻENIE: Przed konserwacją lub czyszczeniem stacji ładującej lub przewodu pętli odłączyć stację ładującą.



UWAGA: Nie używać myjek wysokociśnieniowych do czyszczenia urządzenia. Nie używać rozpuszczalników do czyszczenia.

Raz w tygodniu należy sprawdzić urządzenie i wymienić zużyte lub uszkodzone części. Patrz *Przegląd na stronie 29*.

2.3.5 W czasie burzy

W celu zmniejszenia ryzyka uszkodzenia elementów urządzenia i stacji ładującej w przypadku burzy zalecamy, aby odłączyć wszystkie przewody od stacji ładującej (zasilanie, przewód ograniczający i doprowadzający).

1. Oznaczyć przewody w celu uproszczenia podłączania. Styki stacji ładującej są oznaczone jako R, L i GUIDE.
2. Należy odłączyć wszystkie przewody i zasilanie.
3. Kiedy zagrożenie burzą minie, należy podłączyć ponownie wszystkie przewody i źródło zasilania. Ważne jest, aby każdy przewód został podłączony we właściwe miejsce.

3 Instalacja

3.1 Wprowadzenie — montaż

Więcej informacji na temat montażu oraz filmy instruktażowe można znaleźć się na stronie www.gardena.com.

Zalecamy aktualizację oprogramowania sprzętowego przed montażem urządzenia, aby upewnić się, że zainstalowano w nim najnowszą wersję tego oprogramowania. Patrz *Aktualizacja oprogramowania sprzętowego na stronie 30*.



OSTRZEŻENIE: Przed zmontowaniem produktu należy zapoznać się z rozdziałem dotyczącym bezpieczeństwa.



UWAGA: Używać oryginalnych części zamiennych i materiałów montażowych.

3.2 Główne komponenty do instalacji

Instalacja obejmuje następujące elementy:

- Kosiarka zautomatyzowana, która automatycznie kosi trawnik.
- Stacja ładująca, która pełni 3 funkcje:
 - Wysyłanie sygnałów kontrolnych przewodem ograniczającym.
 - Wysyłanie sygnałów sterujących wzdłuż przewodu doprowadzającego, aby urządzenie mogło podążać za przewodem doprowadzającym do określonych odległych miejsc w ogrodzie i mogło odnaleźć drogę powrotną do stacji ładującej.
 - Ładowanie kosiarki.
- Zasilacz, który jest podłączony do gniazdka zasilania 100–240 V i do stacji ładującej.
- Przewód pętli, który jest ułożony wokół obszaru pracy oraz wokół przedmiotów i roślin, na które urządzenie ma nie wjeżdżać. Z tego przewodu pętli wykonuje się pętlę ograniczającą i przewód doprowadzający.

3.3 Ogólne przygotowania



UWAGA: Wypełnione wodą ubytki w trawniku mogą spowodować uszkodzenie urządzenia.

Uwaga: Przed rozpoczęciem instalacji należy przeczytać cały rozdział Instalacja. Sposób

przeprowadzenia instalacji wpływa na pracę urządzenia. Dlatego ważne jest, aby instalacja była dokładnie zaplanowana.

- Sporządzić plan obszaru roboczego i uwzględnić wszystkie przeszkody. Ułatwi to znalezienie najlepszego miejsca dla stacji ładującej oraz pętli ograniczającej i przewodu doprowadzającego.
- Oznaczyć na planie punkt, w którym zostanie umieszczona stacja ładująca, przewód ograniczający i przewód doprowadzający.
- Oznaczyć na planie punkt, w którym przewód doprowadzający łączy się z pętlą ograniczającą. Patrz *Montaż przewodu doprowadzającego na stronie 20*.
- Uzupełnić ubytki w trawniku.
- Przed zamontowaniem urządzenia należy skosić trawę. Upewnić się, że maksymalna wysokość trawy wynosi 4 cm / 1.6 cali.

Uwaga: W trakcie pierwszych tygodni po montażu poziom hałasu podczas koszenia trawy może być wyższy od oczekiwanego. Gdy urządzenie kosi trawę przez pewien czas, poziom hałasu jest znacznie niższy.

3.4 Przed montażem przewodów

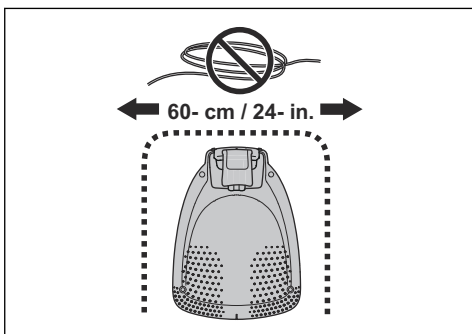
Przewody można przymocować do ziemi z wykorzystaniem szpilek lub zakopać je. Z tych 2 procedur można skorzystać w tym samym obszarze roboczym.



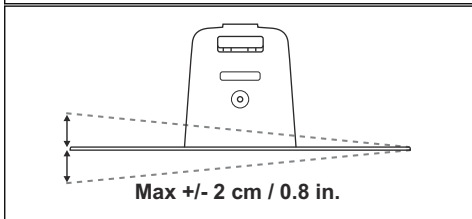
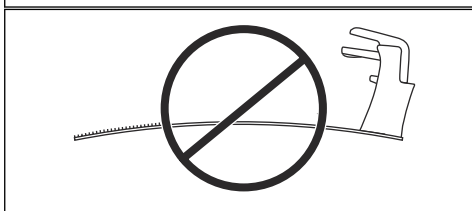
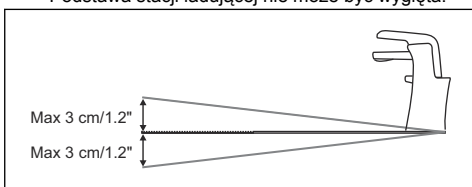
UWAGA: Jeśli w obszarze roboczym używany jest wertykulator, należy zakopać pętlę ograniczającą i przewód doprowadzający, aby zapobiec ich uszkodzeniu.

3.4.1 Miejsce instalacji stacji ładującej

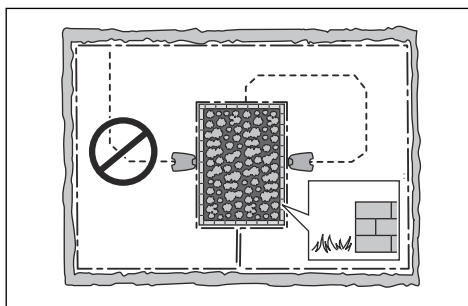
- Wolna przestrzeń od strony przedniej krawędzi stacji ładującej musi wynosić przynajmniej 2 m / 6.6 stóp. Patrz *Określanie lokalizacji przewodu doprowadzającego na stronie 18*.
- Wolna przestrzeń po prawej i lewej stronie środka stacji ładującej musi wynosić przynajmniej 30 cm / 12 cali.



- Umieścić stację ładującą w pobliżu gniazda zasilania.
- Ustawić stację ładującą na równej powierzchni.
- Podstawa stacji ładującej nie może być wygięta.



- Jeśli obszar pracy składa się z dwóch części przedzielonych stromą pochyłością, zalecamy umieszczenie stacji ładującej w części znajdującej się poniżej nachylenia.
- Ustawić stację ładującą w obszarze chronionym przed słońcem.
- Jeśli stacja ładująca zostanie zamontowana na wyspie, upewnić się, że przewód doprowadzający zostanie połączony z wyspą. Patrz *Tworzenie wyspy na stronie 17*.



3.4.2 Określanie lokalizacji zasilacza



OSTRZEŻENIE: Nie skraćć ani nie wydłużać przewodu niskiego napięcia. Istnieje ryzyko porażenia prądem elektrycznym.



UWAGA: Upewnić się, że noże na urządzeniu nie przetną przewodu niskiego napięcia.



UWAGA: Przewodu niskiego napięcia nie należy układać w zwoju ani umieszczać pod płytą stacji ładującej. Zwój powoduje zakłócenia sygnału ze stacji ładującej.



- Umieścić zasilacz w obszarze, który jest zadaszony i zabezpieczony przed słońcem i deszczem.
- Ustawić zasilacz w obszarze o odpowiednim przepływie powietrza.
- W przypadku podłączania zasilacza do gniazda zasilania należy używać wyłącznika różnicowoprądowego (RCD) przy prądzie wyłączeniowym nie większym niż 30 mA.

Przewody niskiego napięcia o różnych długościach są dostępne jako akcesoria.

3.4.3 Określanie lokalizacji przewodu ograniczającego



UWAGA: Pomiędzy pętlą ograniczającą a zbiornikami wodnymi, pochyłościami, przepaściami lub drogami publicznymi musi znajdować się bariera o wysokości co najmniej 15 cm / 6 cali. Pozwoli to uniknąć uszkodzenia urządzenia.



UWAGA: Nie pozwól urządzeniu na jazdę po żwirze.



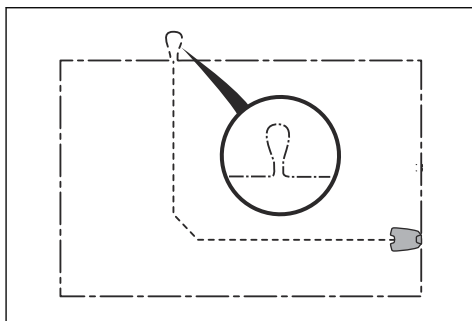
UWAGA: Podczas instalacji przewodu ograniczającego nie wolno go nadmiernie zginać.



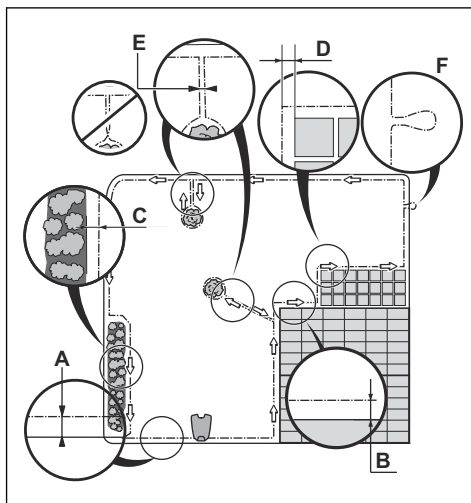
UWAGA: Aby zapewnić cichą pracę urządzenia, odizolować wszystkie przeszkody takie jak drzewa, korzenie i kamienie.

Przewód ograniczający powinien być umieszczony wokół obszaru pracy. Produkt wybierze inny kierunek, kiedy czujniki wyczują, że zbliża się on do przewodu ograniczającego. Wszystkie części obszaru pracy muszą znajdować się w odległości nie większej niż 15 m / 50 stóp od pętli ograniczającej.

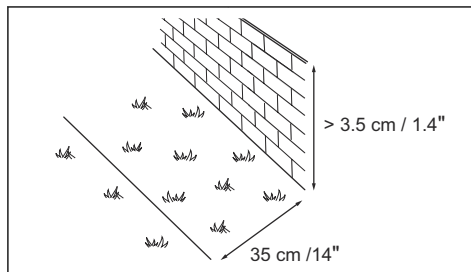
Aby ułatwić połączenie przewodu doprowadzającego z przewodem ograniczającym, należy wykonać pętelkę w miejscu ich połączenia. Wykonać pętelkę, która wynosi około 20 cm / 8 na przewodzie ograniczającym.



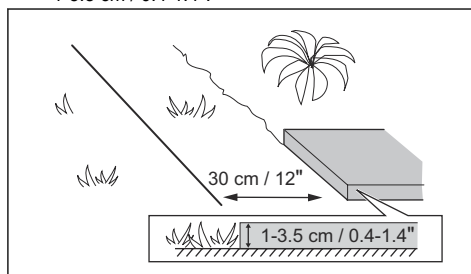
Uwaga: Wykonać plan obszaru pracy przed zainstalowaniem przewodu ograniczającego i przewodu doprowadzającego.



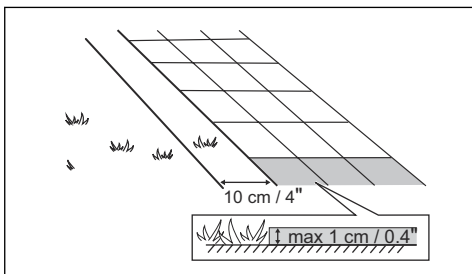
- Ułożyć przewód ograniczający wokół obszaru pracy (A). Dostosować odległość między przewodem ograniczającym i przeszkodami.
- Ułożyć przewód ograniczający w odległości 35 cm / 14" (B) od przeszkody, która jest wyższa niż 3.5 cm / 1.4".



- Ułożyć przewód ograniczający w odległości 30 cm / 12" (C) od przeszkody, która ma wysokość 1-3.5 cm / 0.4-1.4".



- Ułożyć przewód ograniczający w odległości 10 cm / 4" (D) od przeszkody, która jest niższa niż 1 cm / 0.4".



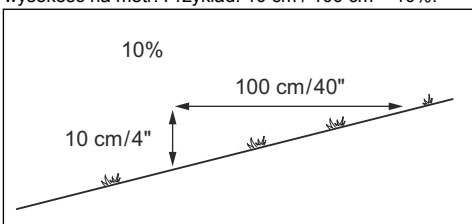
- W przypadku chodnika brukowanego w ogrodzie, który jest na równi z trawnikiem, umieścić przewód ograniczający poniżej chodnika.

Uwaga: Jeśli chodnik brukowany ma co najmniej 30 cm / 12" szerokości, użyć ustawienia fabrycznego dla funkcji *Przejeźdź przewód*, aby kosić trawę do chodnika. Patrz *Funkcja Przejeźdź przewód na stronie 23*.

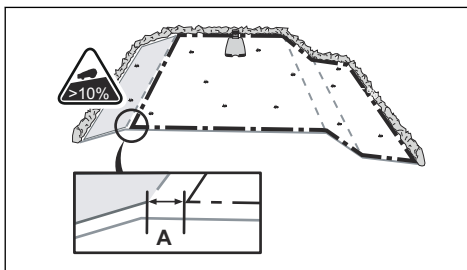
- W przypadku tworzenia wyspy przewody ograniczające biegnące do i od wyspy powinny znajdować się obok siebie (E). Ułożyć przewody pod jedną szpilką mocującą je do ziemi. Patrz *Tworzenie wyspy na stronie 17*.
- Utworzyć otwór (F) w miejscu, w którym przewód doprowadzający jest podłączony do przewodu ograniczającego.

3.4.3.1 Umieszczanie przewodu ograniczającego na pochyłości

Produkt może pracować na 25% pochyleniu. Zbocza o zbyt dużym nachyleniu należy odizolować za pomocą pętli ograniczającej. Nachylenie (%) oblicza się jako wysokość na metr. Przykład: 10 cm / 100 cm = 10%.



- W przypadku pochyłości o nachyleniu większym niż 25% w obszarze roboczym należy odizolować pochyłość za pomocą przewodu ograniczającego.
- W przypadku pochyłości o nachyleniu większym niż 10% wzdłuż zewnętrznej krawędzi trawnika, umieścić przewód ograniczający w odległości 20 cm / 8" (A) od krawędzi.



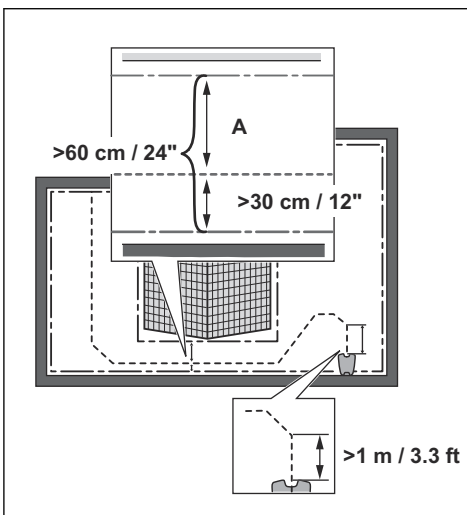
- W przypadku pochyłości sąsiadujących z drogami publicznymi ustawić barierę o wielkości nie mniejszej niż 15 cm / 6 cali wzdłuż zewnętrznej krawędzi pochyłości. Jako barierę można wykorzystać ścianę lub ogrodzenie.

3.4.3.2 Przejsia

Przejsie to część obszaru, która po obu stronach ma pętlę ograniczającą oraz łączy 2 większe części obszaru pracy. Odległość między pętlą ograniczającą po obu stronach przejścia musi wynosić co najmniej 60 cm / 24 cale.

Uwaga: Jeśli przejście ma mniej niż 2 m / 6.5 stóp szerokości, należy ułożyć wzdłuż niego przewód doprowadzający.

Zalecana minimalna odległość między przewodem doprowadzającym a pętlą ograniczającą wynosi 30 cm / 12 cali. Urządzenie porusza się wzdłuż lewej strony przewodu doprowadzającego (z perspektywy operatora stojącego przodem do stacji ładującej). Zaleca się, aby zachować jak najwięcej wolnej przestrzeni po lewej stronie przewodu doprowadzającego (A).



3.4.3.3 Tworzenie wyspy



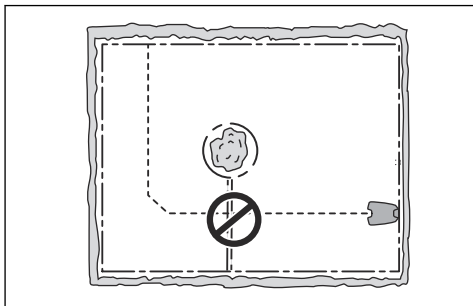
UWAGA: Części przewodu ograniczającego nie można układać w poprzek innej części. Części przewodu ograniczającego muszą być ułożone równolegle.



UWAGA: Nie należy umieszczać przewodu doprowadzającego w poprzek pętli ograniczającej.



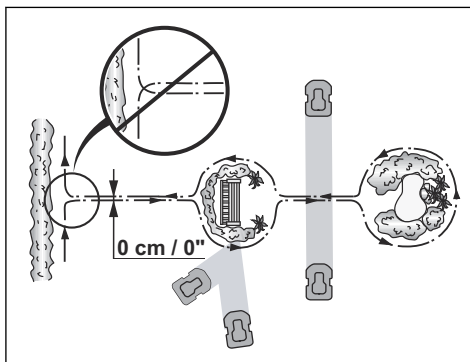
UWAGA: Odizolować lub usunąć przeszkody o wysokości mniejszej niż 15 cm / 5.9 cali. Odizolować lub usunąć przeszkody, które są lekko pochylone, na przykład kamienie, drzewa lub korzenie. Pozwoli to zapobiec uszkodzeniu ostrzy urządzenia.



Aby utworzyć wyspę, należy odizolować obszary w miejscu pracy za pomocą pętli ograniczającej. Zaleca się odizolowanie wszystkich stabilnych obiektów w obszarze pracy.

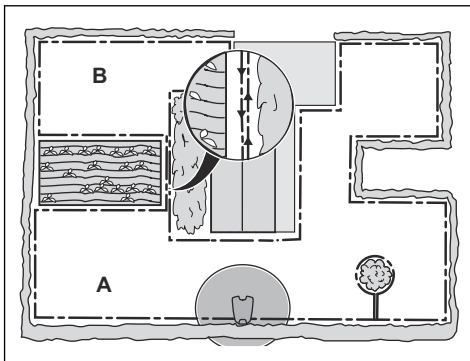
Niektóre przeszkody są odporne na kolizję, na przykład drzewa lub krzewy o wysokości większej niż 15 cm / 5.9 cali. Urządzenie zderzy się z przeszkodą i oberze nowy kierunek.

- Poprowadzić przewód ograniczający do i wokół przeszkody, aby stworzyć wyspę.
- Poprowadzić 2 części pętli ograniczającej do i od wyspy w taki sposób, aby znajdowały się obok siebie. Dzięki temu urządzenie będzie poruszało się w poprzek pętli podczas pracy.
- Umieścić 2 części przewodu ograniczającego przy tej samej szpilce.



3.4.3.4 Tworzenie obszaru odrębnego

Utworzyć obszar odrębny (B), jeśli pole pracy ma 2 obszary, które nie są połączone przejściem. Obszar pracy, w którym znajduje się stacja ładująca, to obszar główny (A).



Uwaga: W takim przypadku produkt należy przenosić pomiędzy obszarem głównym a obszarem odrębnym.

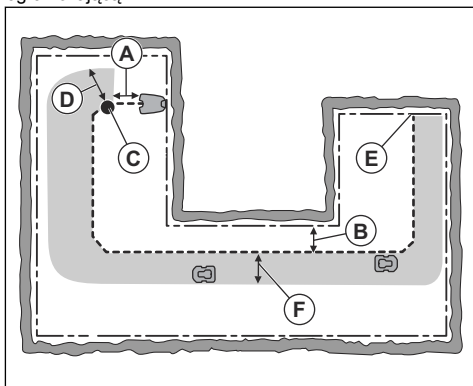
- Poprowadzić przewód ograniczający wokół obszaru odrębnego (B), aby stworzyć wyspę. Patrz *Tworzenie wyspy na stronie 17*.

Uwaga: Przewód ograniczający musi być umieszczony wokół obszaru pracy (A + B) stanowiąc 1 pętlę.

Uwaga: Gdy urządzenie kosi trawę w obszarze odrębnym, należy wybrać tryb *Obszar odrębny*. Patrz *Obszar odrębny na stronie 26*.

3.4.4 Określanie lokalizacji przewodu doprowadzającego

Poprowadzić przewód doprowadzający ze stacji ładującej przez obszar roboczy i połączyć go z pętlą ograniczającą.



- Umieścić przewód doprowadzający w minimalnej odległości 1 m / 3.3 stóp od stacji ładującej (A).
- Umieścić przewód doprowadzający w minimalnej odległości 30 cm / 1 stóp od pętli ograniczającej (B).
- Punkt początkowy (C). Patrz *Punkt początkowy (dystans wyjeżdżania)* na stronie 23.
- Minimalna odległość w 60 cm / 2 stopy w kierunku prostopadłym do przewodu doprowadzającego (D).
- Miejsce podłączenia przewodu doprowadzającego do pętli ograniczającej (E).
- Korytarz doprowadzający (F). Urządzenie zawsze porusza się po lewej stronie przewodu doprowadzającego, patrząc w stronę stacji ładującej. Ważne jest, aby zachować jak największą wolną przestrzeń po lewej stronie przewodu doprowadzającego. Korytarz doprowadzający może mieć maksymalnie 1.2 m / 4 stopy.

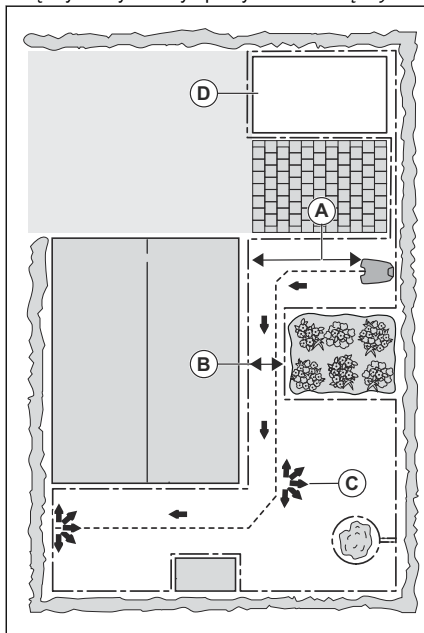
Uwaga: Urządzenie zawsze przemieszcza się przez korytarz prowadzący, ale zmienia odległość od przewodu doprowadzającego.

3.4.5 Przykładowe obszary pracy

- Jeśli stacja ładująca znajduje się w niewielkim obszarze (A), należy upewnić się, że odległość do pętli ograniczającej z przodu stacji ładującej wynosi co najmniej 2 m / 6.6 stóp.
- Jeśli w obszarze roboczym znajduje się przewężenie (B) bez przewodu doprowadzającego, minimalna odległość między pętlami ograniczającymi wynosi 2 m / 6.5 stóp. Jeśli w przewężeniu znajduje się przewód

doprowadzający, minimalna odległość między pętlami ograniczającymi wynosi 60 cm / 24 cale. Aby skosić trawę w przewężeniu, należy skorzystać z funkcji *CorridorCut*, patrz *Pokrycie trawnika i funkcja Systematyczne koszenie przewężeń* na stronie 22.

- Jeśli na obszarze roboczym znajdują się obszary połączone wąskim przejściem (B), można ustawić urządzenie tak, aby podążał wzdłuż przewodu doprowadzającego, a następnie opuścić go po osiągnięciu określonej odległości (C). To ustawienie można zmienić w *Pokrycie trawnika i funkcja Systematyczne koszenie przewężeń* na stronie 22.
- Jeśli w obszarze pracy znajduje się obszar odrębny (D), zapoznać się z *Obszar odrębny* na stronie 26. Umieścić urządzenie w obszarze odrębnym i wybrać tryb pracy *Obszar odrębny*.



3.5 Montaż urządzenia

3.5.1 Narzędzia instalacyjne

- Młotek/plastikowy pobijak: W celu ułatwienia wbijania palików w ziemię.
- Krawędziarka/prosty szpadel: Do zakopania przewodu ograniczającego
- Kombinerki: Do cięcia przewodu pętli ograniczającej oraz zaciskania złączy.
- Regulowane szczypce: Do zaciskania złączy.

3.5.2 Instalacja stacji ładującej



OSTRZEŻENIE: Przestrzegać krajowych przepisów dotyczących bezpieczeństwa elektrycznego.



OSTRZEŻENIE: Produkt jest przeznaczony wyłącznie do użytku z zasilaczem dostarczonym przez firmę GARDENA.



OSTRZEŻENIE: Nie umieszczać zasilacza na wysokości, na której może zostać zalany wodą. Nie umieszczać zasilacza na podłożu.



OSTRZEŻENIE: Nie zamykać zasilacza w obudowie. Skraplająca woda może uszkodzić zasilacz i zwiększa ryzyko porażenia prądem.



OSTRZEŻENIE: Istnieje ryzyko porażenia prądem. W przypadku podłączenia zasilacza do gniazda zasilania należy używać wyłącznie wyłącznika różnicowoprądowego (RCD) przy prądzie wyłączeniowym nie większym niż 30 mA. Dotyczy Stanów Zjednoczonych/Kanady. Jeśli źródło zasilania znajduje się na zewnątrz: Istnieje ryzyko porażenia prądem. Zainstalować tylko w gnieździe (RCD) klasy A GFCI, które ma osłonę odporną na działanie warunków atmosferycznych, niezależnie od tego, czy nasadka osprzętu jest włożona, czy wyciągnięta.



UWAGA: Nie wolno wykonywać nowych otworów w płycie stacji ładującej.



UWAGA: Nie stawać na płycie podstawy stacji ładującej.



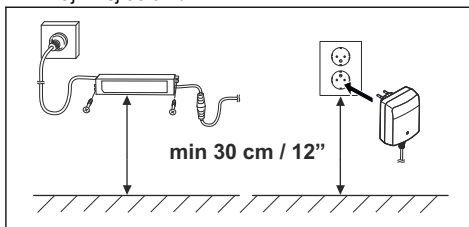
OSTRZEŻENIE: Aby uniknąć uszkodzenia przewodów, przewód zasilający oraz przedłużacz muszą znajdować się poza obszarem roboczym.

Podczas podłączania zasilacza należy używać wyłącznie gniazda zasilania połączonego z wyłącznikiem różnicowoprądowym (RCD).

1. Przeczytać ze zrozumieniem instrukcję dotyczące umiejscowienia stacji ładującej. Patrz *Miejsce instalacji stacji ładującej na stronie 13*.
2. Ustawić stację ładującą w wybranym obszarze.

Uwaga: Dopóki przewód doprowadzający nie zostanie zainstalowany, nie należy przymocowywać stacji ładującej do ziemi za pomocą śrub. Patrz *Montaż przewodu doprowadzającego na stronie 20*.

3. Podłączyć przewód niskiego napięcia do stacji ładującej.
4. Umieścić zasilacz na wysokości wynoszącej co najmniej 30 cm / 12".



5. Podłączyć przewód zasilający do gniazda zasilania 100–240 V.

Uwaga: Po podłączeniu stacji ładującej można już naładować urządzenie. Umieścić produkt w stacji ładującej w czasie układania pętli ograniczającej i przewodu doprowadzającego. Włączyć produkt, aby rozpocząć ładowanie. Patrz *Użycie przycisku WŁ./WYŁ. na stronie 25*. Nie należy zmieniać żadnych ustawień produktu przed zakończeniem instalacji.

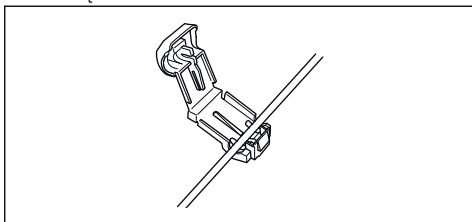
6. Przymocować przewód niskiego napięcia do ziemi za pomocą szpilek lub zakopać go. Patrz *Umieszczanie przewodu w odpowiednim położeniu przy użyciu palików na stronie 21* lub *Zakopywanie przewodu ograniczającego lub przewodu doprowadzającego na stronie 21*.
7. Podłączyć przewody do stacji ładującej po zakończeniu instalacji pętli ograniczającej i przewodu doprowadzającego. Patrz *Montaż przewodu ograniczającego na stronie 20* i *Montaż przewodu doprowadzającego na stronie 20*.
8. Po zainstalowaniu przewodu doprowadzającego należy przymocować stację ładującą do ziemi za pomocą dostarczonych śrub. Patrz *Montaż przewodu doprowadzającego na stronie 20*.

3.5.3 Montaż przewodu ograniczającego

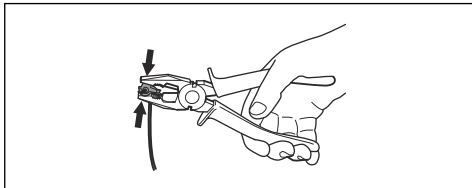


UWAGA: Nie umieszczać pozostałego przewodu w zwoju. Zwój powoduje zakłócenia pracy urządzenia.

1. Rozmieścić przewód ograniczający wokół obszaru roboczego. Rozpocząć i ukończyć montaż za stacją ładowającą.
2. Otworzyć złącze i umieścić przewód ograniczający w złączu.



3. Ścisnąć złącze za pomocą szczypiec.



4. Odciąć 1-2 cm / 0.4-0.8" przewodu ograniczającego nad każdym złączem.
5. Umieścić prawe złącze na styku metalowym znajdującym się na stacji ładowającej z oznaczeniem „R”.
6. Umieścić lewe złącze na styku metalowym znajdującym się na stacji ładowającej z oznaczeniem „L”.

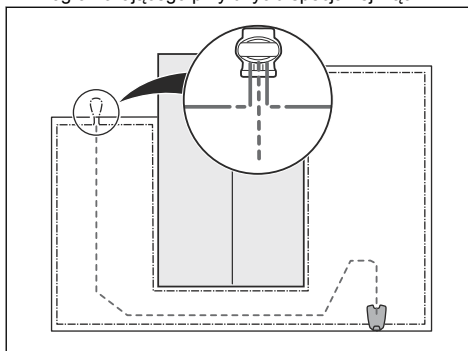
3.5.4 Montaż przewodu doprowadzającego



UWAGA: Skręcenie przewodów razem lub użycie kostki ze śrubkami i taśmy izolacyjnej nie jest prawidłowym sposobem łączenia przewodów. Wilgoć z gruntu spowoduje utlenienie przewodu i po pewnym czasie jego przerwanie.

1. Otworzyć złącze i włożyć przewód do złącza.
2. Ścisnąć złącze za pomocą szczypiec.
3. Odciąć 1-2 cm / 0.4-0.8" przewodu doprowadzającego nad każdym złączem.
4. Wsunąć przewód doprowadzający przez szczelinę na płytce stacji ładowanej.
5. Umieścić złącze na styku metalowym znajdującym się na stacji ładowanej z oznaczeniem „G”.

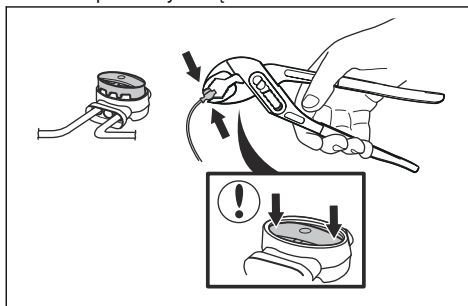
6. Odłączyć stację ładowającą od gniazda zasilania.
7. Wsunąć końcówkę przewodu doprowadzającego w oczko na przewodzie ograniczającym.
8. Przeciąć przewód ograniczający za pomocą szczypiec do drutu.
9. Podłączyć przewód doprowadzający do przewodu ograniczającego przy użyciu specjalnej złączki.



- a) Umieścić 2 końcówki przewodu ograniczającego oraz końcówkę przewodu doprowadzającego w złączu.

Uwaga: Upewnić się, że końce przewodów są widoczne przez przezroczysty obszar na końcu złączki.

- b) Za pomocą szczypiec nastawnych docisnąć w dół pokrywę złączki, aby zamocować przewody w złączce.



10. Przymocować przewód doprowadzający do podłoża za pomocą palików lub zakopać przewód doprowadzający w ziemi. Patrz *Umieszczanie przewodu w odpowiednim położeniu przy użyciu palików na stronie 21* lub *Zakopywanie przewodu ograniczającego lub przewodu doprowadzającego na stronie 21*.
11. Podłączyć stację ładowającą do gniazda zasilania.

3.6 Umieszczanie przewodu w odpowiednim położeniu przy użyciu palików



UWAGA: Upewnić się, że paliki unieruchomiły przewód ograniczający i przewód doprowadzający na podłożu.



UWAGA: Koszenie trawy bardzo nisko tuż po ułożeniu przewodu może spowodować uszkodzenie jego izolacji. Uszkodzenia izolacji mogą spowodować zanik sygnałów sterujących kilka tygodni lub miesięcy później.

1. Umieścić przewód ograniczający i przewód doprowadzający na podłożu.
2. Rozstawić paliki w maksymalnej odległości 100 cm / 40 cali od siebie.
3. Przymocować paliki do ziemi za pomocą młotka lub podbijaka z tworzywa sztucznego.

Uwaga: Przewód zarosnie trawą i będzie niewidoczny po kilku tygodniach.

3.7 Zakopywanie przewodu ograniczającego lub przewodu doprowadzającego

- Wykopać rowek w ziemi za pomocą noża krawędziowego lub prostego szpadła.
- Umieścić przewód ograniczający lub przewód doprowadzający w ziemi na głębokości 1-20 cm / 0.4-8 cali.

3.8 Przedłużanie przewodu ograniczającego lub przewodu doprowadzającego

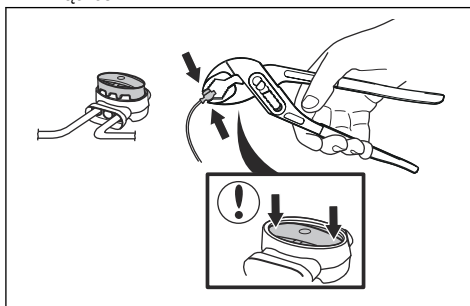
Uwaga: Przedłużyć przewód ograniczający lub przewód doprowadzający, jeśli jest zbyt krótki dla obszaru roboczego. Używać oryginalnych części zamiennych, np. złączki.

1. Odłączyć stację ładującą od gniazda zasilania.
2. Przeciąć przewód ograniczający lub przewód doprowadzający za pomocą szczypiec do drutu w miejscu, w którym konieczne jest wykonanie przedłużenia.
3. Zamocować dodatkowy przewód w miejscu, w którym konieczne jest wykonanie przedłużenia.

4. Umieścić przewód ograniczający lub przewód doprowadzający w odpowiednim położeniu.
5. Umieścić końcówki przewodu w złączce.

Uwaga: Upewnić się, że końcówki przewodu ograniczającego lub przewodu doprowadzającego są widoczne przez przezroczysty obszar złączki.

6. Za pomocą szczypiec nastawnych docisnąć w dół pokrywę złączki, aby zamocować przewody w złączce.

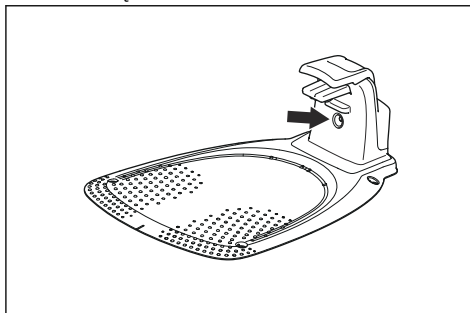


7. Umieścić przewód ograniczający lub przewód doprowadzający w odpowiednim położeniu za pomocą palików.
8. Podłączyć stację ładującą do gniazda zasilania.

3.9 Po zamontowaniu urządzenia

3.9.1 Kontrola wzrokowa stacji ładującej

1. Upewnić się, że kontrolka LED na stacji ładującej świeci się na zielono.



2. Jeśli kontrolka LED nie świeci się na zielono, skontrolować instalację. Patrz *Kontrolka na stacji ładującej na stronie 39* i *Instalacja stacji ładującej na stronie 19*.

3.10 Konfigurowanie ustawień urządzenia

Za pomocą GARDENA Bluetooth® App skonfigurować wszystkie ustawienia produktu. Funkcje te mają

ustawienia fabryczne dostosowane do większości obszarów roboczych, ale można je dostosować do konkretnych warunków dla każdego obszaru roboczego.

3.10.1 Pobieranie i parowanie z GARDENA Bluetooth® App

GARDENA Bluetooth® App to darmowa aplikacja na urządzenia mobilne. GARDENA Bluetooth® App służy do konfiguracji i obsługi produktu. Interakcja z urządzeniem z niedużej odległości jest nazywana Bluetooth®. Gdy parowanie produktu i aplikacji zostanie potwierdzone, użytkownik uzyska dostęp do menu i funkcji, o ile będzie się znajdować w pobliżu (Bluetooth®).

1. Pobrać GARDENA Bluetooth® App na urządzenie przenośne.
2. Wyłączyć produkt, a następnie włączyć go ponownie.
3. Sparować GARDENA Bluetooth® App z produktem.

Uwaga: Tryb parowania Bluetooth® pozostanie aktywny przez 3 min.

4. Wprowadzić kod PIN. Patrz *Kod PIN na stronie 24*.

3.10.2 Konfigurowanie ustawień harmonogramu



Harmonogram można ustawić na 3 sposoby:

- Funkcja planowania wspomaganego GARDENA służy do wprowadzania rozmiaru obszaru roboczego, a kreator planowania wyświetla odpowiedni harmonogram.
- Funkcja ręcznego planowania służy do ręcznego ustawiania lub dostosowywania harmonogramu.
- Użyć przycisku **Start/Schedule** (Rozpocznij/Zaplanuj), aby ustawić dzienny harmonogram, który będzie rozpoczynać daną operację w odpowiednim czasie każdego dnia, a urządzenie będzie codziennie pracować z maksymalnym czasem koszenia. Patrz *Ustawianie urządzenia w tryb pracy na terenie głównym i tworzenie harmonogramu dziennego na stronie 26*.



UWAGA: Nie kosić trawnika części nie jest to konieczne, aby nie dopuścić do zużycia produktu i trawnika.

3.10.2.1 Oszacowanie niezbędnego czasu pracy

Jeśli obszar roboczy jest mniejszy od maksymalnej wydajności urządzenia, należy ustawić harmonogram

tak, aby zmniejszyć zniszczenie trawy i zużycie urządzenia. Urządzenie ma określony maksymalny czas koszenia na dany dzień. W harmonogramie można ustawić czas pracy urządzenia. Czas pracy obejmuje koszenie, szukanie i ładowanie. Czas pracy może być różny z wielu powodów, na przykład z powodu rozkładu obszaru roboczego, przyrostu trawy i wieku akumulatora. Gdy produkt przetworzy maksymalny dozwolony czas koszenia danego dnia, na wyświetlaczu pojawi się komunikat *Dzisiejsze koszenie zakończone*.

W poniższej tabeli podano zalecane czasy pracy dla niektórych przykładowych obszarów roboczych. Jeśli wynik nie jest zadowalający, należy wydłużyć czas pracy.

Powierzchnia, m ²	Zalecany czas pracy, godz.
250	4-5
500	10-11

3.10.3 Pokrycie trawnika i funkcja Systematyczne koszenie przewężeń

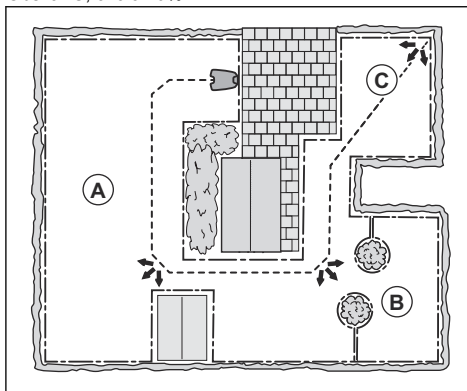
Jeśli obszar roboczy obejmuje tereny, które są połączone wąskim przejściem, przydatne są funkcje *Pokrycie trawnika* i *Systematyczne koszenie przewężeń*, dzięki którym trawnik jest poprawnie koszony we wszystkich częściach ogrodu. Funkcja *Pokrycie trawnika* pozwala skierować urządzenie w odległe zakątki obszaru pracy. Funkcja *Systematyczne koszenie przewężeń* służy do koszenia trawy w wąskich przejściach. Aby korzystać z tych funkcji, należy zainstalować przewód doprowadzający. Można ustawić maksymalnie 3 odległe obszary.

Dzięki funkcji *Pokrycie trawnika* urządzenie najpierw podąża za przewodem doprowadzającym, a następnie opuszcza go po przebyciu określonej odległości i rozpoczyna koszenie trawnika.

Obszar A, około 50%

Obszar B, około 30%

Obszar C, około 20%



Funkcja *Systematyczne koszenie przewężeń* jest przeznaczona do koszenia trawy w wąskich przejściach, o szerokości 60 cm – 1.5 m / 2 stopy – 4.9 stopy. Urządzenie porusza się zgodnie ze schematem, pokrywając szerokość przejścia. Urządzenie uruchamia funkcję *Systematyczne koszenie przewężeń* w ustalonej odległości od stacji ładującej. Gdy urządzenie dotrze do końca wąskiego przejścia, będzie kontynuować pracę i kosić trawnik jak zwykle.

Uwaga: Aby zapobiec niszczeniu trawy w wąskim przejściu, GARDENA zaleca się ustawienie niskiej wartości procentowej dla funkcji *Systematyczne koszenie przewężeń*.

Przy ustawieniach fabrycznych produkt podąża za przewodem doprowadzającym przez 20% czasu dla 99 m / 325 stóp lub do momentu, gdy produkt uzyska połączenie z pętlą ograniczającą. Przez pozostały czas produkt kosi, zaczynając od punktu początkowego. Fabrycznie opcja *Systematyczne koszenie przewężeń* jest wyłączona.

3.10.4 Funkcja Przejeżdż przewód

Przód kosiarki zawsze wyjeżdża za przewód ograniczający o pewną odległość. Następnie kosiarka cofa i zmienia kierunek. Ustawienie fabryczne wynosi 32 cm / 12". Można wybrać odległość wynoszącą 20-40 cm / 8-15".

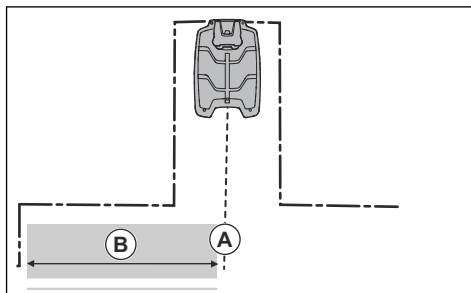
Uwaga: W przypadku zmiany odległości dla funkcji *Przejeżdż przewód* zostanie zmieniona odległość wzdłuż pętli ograniczającej we wszystkich częściach obszaru roboczego.

3.10.5 Punkt początkowy (dystans wyjeżdżania)

Ta funkcja pozwala ustawić odległość, którą urządzenie powinno pokonać ze stacji ładującej wzdłuż przewodu doprowadzającego przed rozpoczęciem koszenia. Ustawienie fabryczne to 60 cm / 2 stopy.

Uwaga: Urządzenie jedzie wzdłuż przewodu doprowadzającego ze stacji ładującej do punktu początkowego. Należy zachować jak najmniejszą odległość od punktu początkowego, aby zmniejszyć ryzyko tworzenia się ścieżek na trawniku.

Jeśli stacja ładująca znajduje się w niewielkiej przestrzeni, na przykład pomiędzy rabatami, należy ustawić punkt początkowy tak, aby odległość do przewodu ograniczającego wynosiła co najmniej 60 cm / 2 stopy.



A) Punkt początkowy

B) Minimalna odległość 60 cm / 2 stóp (prostopadła do przewodu doprowadzającego).

3.10.6 SensorControl



Funkcja *SensorControl* automatycznie dostosowuje czas koszenia do wzrostu trawy. Urządzenie nie może pracować przez czas dłuższy niż skonfigurowany w ustawieniach harmonogramu. Użytkownik może określić, jak często produkt kosi trawę za pomocą funkcji *SensorControl*. Dostępne są 3 poziomy częstotliwości: *niski*, *średni* i *wysoki*. Im wyższa częstotliwość, tym bardziej wrażliwe urządzenie jest na wzrost trawy. Oznacza to, że jeżeli trawa szybko rośnie, urządzenie może pracować dłużej.

Uwaga: W przypadku korzystania z funkcji *SensorControl*, zaleca się zapewnienie jak najdłuższego czasu pracy w przypadku funkcji *SensorControl*. Nie należy ograniczać harmonogramu bardziej, niż to konieczne. Należy sprawdzić również, czy tarcza tnąca jest czysta i czy ostra są w dobrym stanie.

Pierwsza operacja w ciągu dnia jest określana przez ustawienia harmonogramu. Produkt zawsze ukończy 1 cykl koszenia, a następnie funkcja *SensorControl* wybierze, czy kosiarka będzie kontynuowała działanie. Fabrycznie funkcja ta jest wyłączona.

Uwaga: Funkcja *SensorControl* jest resetowana, jeśli urządzenie nie działa dłużej niż 50 godz. lub po wybraniu opcji *Kasuj ustawienia użytkownika*. Funkcja *SensorControl* nie zmienia się po wybraniu opcji *Resetowanie ustawień harmonogramu*.

3.10.7 Unikać kolizji z domkiem kosiarki GARDENA

Jeśli zainstalowano domek kosiarki GARDENA⁴, zużycie urządzenia i domku kosiarki jest mniejsze w przypadku wybrania opcji *Unikaj kolizji z domkiem kosiarki*. Fabrycznie funkcja ta jest wyłączona.

Uwaga: W przypadku wybrania opcji *Unikaj kolizji z domkiem kosiarki* trawa może nie być koszona wokół stacji ładującej.

3.10.8 Tryb ECO

Jeżeli *tryb ECO* jest aktywny, wyłącza on sygnał w pętli ograniczającej, przewodzie doprowadzającym i stacji ładującej, gdy urządzenie jest w trakcie postoju lub ładowania. Fabrycznie funkcja ta jest wyłączona.

Uwaga: W celu oszczędzania energii oraz uniknięcia zakłóceń z innymi urządzeniami, takimi jak np. indukcyjne aparaty słuchowe lub drzwi do garażu, należy użyć *trybu ECO*.

Uwaga: Aby ręcznie uruchomić urządzenie w obszarze roboczym, nacisnąć przycisk **STOP** przed wyjęciem urządzenia ze stacji ładującej. Jeśli przycisk nie zostanie naciśnięty, urządzenie nie może rozpocząć pracy w obszarze roboczym.

3.10.9 Czujnik szronu

Trawa jest bardzo wrażliwa na uszkodzenia, jeżeli jest pokryta szronem. Jeśli *czujnik szronu* zostanie aktywowany, produkt nie może rozpocząć koszenia trawy, jeżeli temperatura nie przekracza 5°C / 41°F. Fabrycznie funkcja ta jest wyłączona.

Uwaga: Czujnik szronu znajduje się wewnątrz podwozia i może występować opóźnienie czujnika w porównaniu z temperaturą otoczenia.

3.10.10 Nowy sygnał pętli

Sygnał pętli jest losowo wybierany, aby utworzyć unikalne łącze pomiędzy produktem i stacją ładującą. W rzadkich przypadkach może wystąpić potrzeba wygenerowania nowego sygnału, na przykład, jeśli dwie sąsiednie instalacje mają bardzo podobne sygnały. Umieścić produkt w stacji ładującej i wygenerować nowy sygnał pętli.

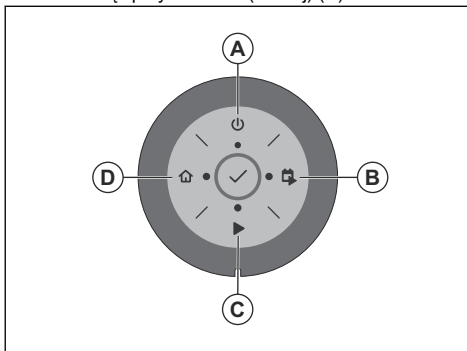
3.10.11 Kod PIN

Kod PIN jest kombinacją 4 przycisków na klawiaturze.

Uwaga: Kod PIN może zawierać przycisk **ON/OFF** (WŁ./WYŁ.), przycisk **Park** (Parkuj), przycisk **Start** i przycisk **Start/Schedule** (Rozpocznij/Zaplanuj).

3.10.11.1 Wprowadzanie fabrycznego kodu PIN

1. Wcisnąć przycisk **ON/OFF** (WŁ./WYŁ.) (A).
2. Wcisnąć przycisk **Start/Schedule** (Rozpocznij/Zaplanuj) (B).
3. Nacisnąć przycisk **Start** (C).
4. Nacisnąć przycisk **Park** (Parkuj) (D).



Uwaga: Kod PIN można zmienić w aplikacji GARDENA Bluetooth®.

3.10.12 Kasowanie ustawień użytkownika

Ta funkcja umożliwia skasowanie ustawień użytkownika.

Uwaga: Kod PIN, sygnał pętli i Wiadomości nie ulegają zresetowaniu po wybraniu opcji *Kasowanie ustawień użytkownika*.

⁴ Dostępne jako akcesorium

4 Przeznaczenie

4.1 Użycie przycisku WŁ./WYŁ.



OSTRZEŻENIE: Przed uruchomieniem urządzenia przeczytać uważnie zasady bezpieczeństwa.

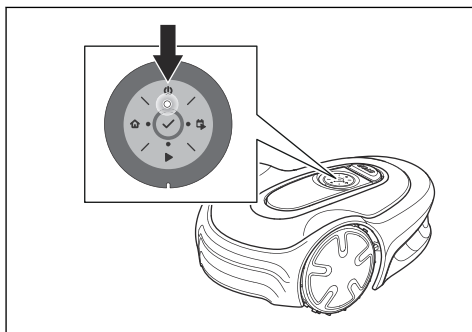


OSTRZEŻENIE: Nie zbliżać rąk i stóp do obracających się noży. Nie wolno trzymać rąk ani stóp w pobliżu obudowy ani pod produktem, gdy jest włączony.



OSTRZEŻENIE: Nigdy nie wolno używać urządzenia, gdy w obszarze pracy znajdują się ludzie, zwłaszcza dzieci, lub zwierzęta domowe.

- Nacisnąć i przytrzymać przycisk **WŁ./WYŁ.** przez 3 s, aby włączyć urządzenie. Gdy lampka na klawiaturze się świeci, urządzenie jest włączone.
- Nacisnąć i przytrzymać przycisk **WŁ./WYŁ.** przez 3 sekundy, aby wyłączyć urządzenie.
- Gdy miga kontrolka, urządzenie pracuje w trybie oszczędzania energii. Nacisnąć i przytrzymać przycisk **Wł./Wył.** przez 3 s, aby włączyć urządzenie.



4.1.1 Lampka kontrolna

Kontrolki na klawiaturze wskazują tryb pracy produktu, patrz *Wskaźnik stanu LED na klawiaturze na stronie 6*.

4.2 Uruchamianie produktu

1. Nacisnąć i przytrzymać przycisk **ON/OFF** przez 3 sekundy.
2. Wprowadzić kod PIN za pomocą klawiatury. Patrz *Kod PIN na stronie 24*.

3. Wybrać żądany tryb pracy i potwierdzić. Patrz *Tryby pracy na stronie 25*.

Uwaga: W trakcie pierwszych tygodni po montażu poziom hałasu podczas koszenia trawy może być wyższy od oczekiwanego. Gdy urządzenie kosi trawę przez pewien czas, poziom hałasu jest znacznie niższy.

4.3 Tryby pracy

Dostępne są następujące tryby pracy:

- *Teren główny*
- *Obszar odrębny*
- *Zaparkuj*
- *Parkuj / Harmonogram*
- *Pomiń harmonogram*
- *Koszenie punktowe*

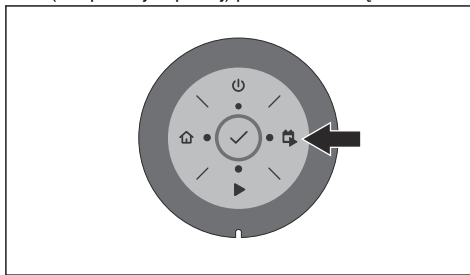
4.3.1 Teren główny

Teren główny to standardowy tryb pracy, w którym produkt kosi i ładuje się automatycznie.

4.3.1.1 Ustawianie urządzenia w tryb pracy na terenie głównym

Ten tryb pracy można ustawić na panelu kontrolnym w aplikacji lub za pomocą klawiatury urządzenia:

1. Wcisnąć przycisk **STOP**.
2. Wcisnąć i przytrzymać przycisk **Start/Schedule** (Rozpocznij/Zaplanuj) przez 1 sekundę.



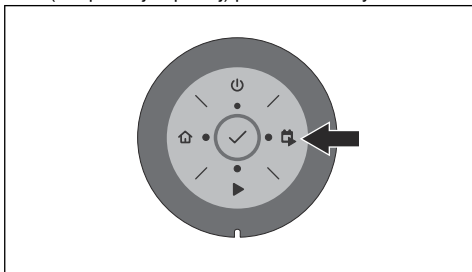
3. Wcisnąć przycisk **OK**.

Uwaga: Jeśli nie ma ustawionego harmonogramu, zostanie ustawiony harmonogram dzienny. Harmonogram rozpocznie się o wyznaczonej godzinie każdego dnia, a produkt będzie pracować do osiągnięcia maksymalnego czasu koszenia każdego dnia.

4.3.1.2 Ustawianie urządzenia w tryb pracy na terenie głównym i tworzenie harmonogramu dziennego

Można ustawić harmonogram, który będzie rozpoczynał się o konkretnej godzinie każdego dnia i będzie wyznaczał maksymalny czas koszenia dla danego produktu każdego dnia. Ten tryb pracy można ustawić w panelu kontrolnym w aplikacji lub za pomocą klawiatury urządzenia:

1. Wcisnąć przycisk **STOP**.
2. Wcisnąć i przytrzymać przycisk **Start/Schedule** (Rozpocznij/Zaplanuj) przez 3 sekundy.



3. Wcisnąć przycisk **OK**.

4.3.2 Obszar odrębny

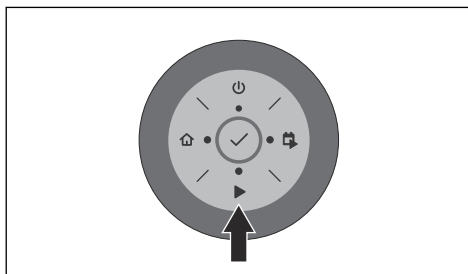
Aby skosić obszary odrębne, należy wybrać tryb pracy *Obszar odrębny*. W tym trybie operator musi przenieść produkt pomiędzy terenem głównym i odrębnym. Produkt kosi do momentu rozładowania akumulatora. Gdy akumulator jest rozładowany, umieścić produkt w stacji ładującej, aby naładować akumulator. Kiedy akumulator jest w pełni naładowany, produkt opuszcza stację ładującą i zatrzymuje się. Produkt jest teraz przygotowany do uruchomienia, ale najpierw wymaga potwierdzenia przez operatora.

Uwaga: Umieścić produkt w stacji ładującej i zmienić tryb pracy na *Teren główny* w aplikacji lub za pomocą klawiatury na produkcie, jeśli po naładowaniu akumulatora ma być koszony teren główny.

4.3.2.1 Ustawianie urządzenia w tryb pracy w obszarze odrębnym

Ten tryb pracy można ustawić w panelu kontrolnym w aplikacji lub za pomocą klawiatury urządzenia:

1. Wcisnąć przycisk **STOP**.
2. Wcisnąć i przytrzymać przycisk **Start** (Rozpocznij) przez 3 sekundy.



3. Wcisnąć przycisk **OK**.

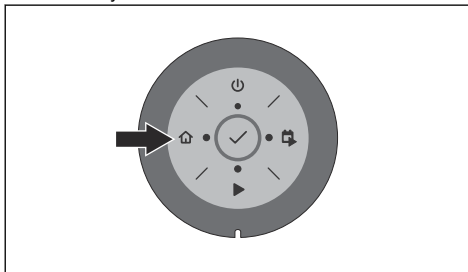
4.3.3 Parkuj

Tryb pracy *Parkuj* oznacza, że urządzenie powraca do stacji ładującej, gdzie pozostaje do momentu wybrania innego trybu pracy.

4.3.3.1 Parkowanie produktu

Ten tryb pracy można ustawić na pulpicie nawigacyjnym w aplikacji lub za pomocą klawiatury urządzenia:

1. Wcisnąć przycisk **STOP**.
2. Nacisnąć i przytrzymać przycisk **Park** przez 3 sekundy.



3. Wcisnąć przycisk **OK**.

Uwaga: Aby zmienić tryb pracy urządzenia, nacisnąć przycisk **STOP**, a urządzenie przejdzie w tryb bezczynności, w którym można ustawić tryb pracy.

4.3.4 Parkuj / Harmonogram

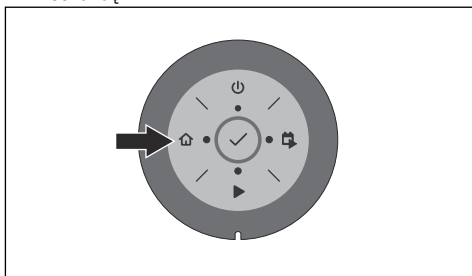
Tryb pracy *Parkuj/Harmonogram* oznacza, że urządzenie powraca do stacji ładującej, gdzie pozostaje do następnego harmonogramu. Jeśli urządzenie wykorzystало w danym dniu maksymalny zalecany czas koszenia, zacznie działać następnego dnia. Patrz *Oszacowanie niezbędnego czasu pracy na stronie 22*.

4.3.4.1 Parkowanie produktu i ponowne rozpoczęcie od nowego harmonogramu

Ten tryb pracy można ustawić na pulpicie nawigacyjnym w aplikacji lub za pomocą klawiatury urządzenia:

1. Wcisnąć przycisk **STOP**.

2. Nacisnąć i przytrzymać przycisk **Park** przez 1 sekundę.



3. Wcisnąć przycisk **OK**.

Uwaga: Aby zmienić tryb pracy urządzenia, nacisnąć przycisk **STOP**, a urządzenie przejdzie w tryb bezczynności, w którym można ustawić tryb pracy.

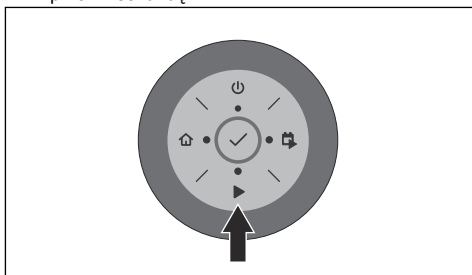
4.3.5 Pomiń harmonogram

Wybór opcji *Pomiń harmonogram* umożliwia tymczasowe pominięcie ustawień harmonogramu. Ustawienia harmonogramu można pominąć na 3 godziny. Urządzenia nie można ustawić na koszenie trwające dłużej niż maksymalny czas koszenia dla danego dnia.

4.3.5.1 Zastępowanie harmonogramu

Ten tryb pracy można ustawić w panelu kontrolnym w aplikacji lub za pomocą klawiatury urządzenia:

1. Wcisnąć przycisk **STOP**.
2. Wcisnąć i przytrzymać przycisk **Start** (Rozpocznij) przez 1 sekundę.



3. Wcisnąć przycisk **OK**.

4.3.6 Koszenie punktowe

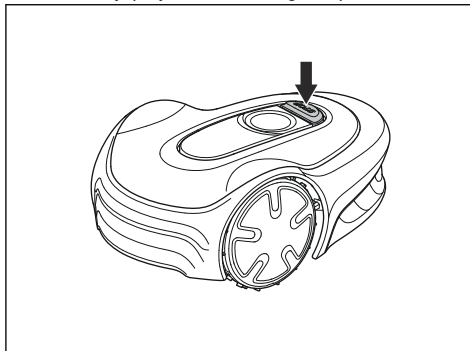
Funkcja *Koszenie punktowe* jest przydatna do szybkiego koszenia na terenie, na którym trawa była koszona w mniejszym stopniu niż w innych częściach ogrodu. Należy ręcznie ustawić urządzenie w wybranym obszarze. Ten tryb pracy można ustawić tylko w aplikacji.

W trybie koszenia punktowego produkt porusza się po spirali i kosi trawę na obszarze, gdzie tryb został

uruchomiony. Podczas tej czynności kosiarka automatycznie przełączy się z powrotem na tryb *Teren główny* lub *Teren odrębny*.

4.4 Wyłączanie produktu

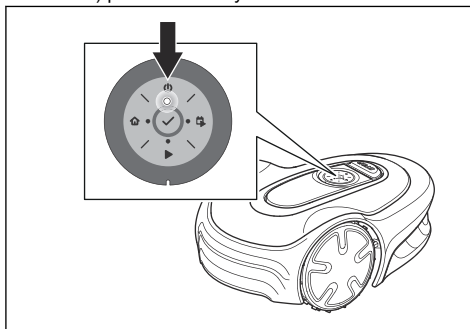
1. Nacisnąć przycisk **STOP** na górze produktu.



Uwaga: Po naciśnięciu przycisku **STOP** urządzenie przejdzie w tryb bezczynności. Urządzenie oraz silnik noży zatrzymają się.

4.5 Wyłączanie produktu

1. Wcisnąć przycisk **STOP**.
2. Nacisnąć i przytrzymać przycisk **ON/OFF** (WŁ./WYŁ.) przez 3 sekundy.



3. Urządzenie się wyłączy.
4. Sprawdzić, czy kontrolka na klawiaturze nie świeci się.

4.6 Ładowanie akumulatora



OSTRZEŻENIE: Urządzenie można ładować wyłącznie za pomocą stacji ładującej przeznaczonej do tego celu. Następnym nieprawidłowej obsługi może być porażenie prądem elektrycznym, przegrzanie lub wyciek cieczy korozyjnej z akumulatora.

W przypadku wycieku elektrolitu należy spłukać go wodą. Jeśli płyn dostanie się do oczu, zasięgnąć porady lekarza.

Gdy urządzenie jest nowe lub było przechowywane przez długi okres czasu, akumulator jest rozładowany i należy go naładować przed włączeniem. W trybie *Teren główny* urządzenie automatycznie przechodzi z trybu koszenia w tryb ładowania i na odwrót.

1. Nacisnąć przycisk **ON/OFF (WŁ./WYŁ.)**, aby uruchomić urządzenie.
2. Należy umieścić urządzenie w stacji ładującej tak daleko, jak to możliwe. Należy upewnić się, że urządzenie jest sparowane ze stacją ładującą. Patrz opis kontaktu i styków ładujących w *Przegląd produktu na stronie 4*

4.7 Regulacja wysokości koszenia



UWAGA: W pierwszym tygodniu po dokonaniu nowej instalacji wysokość cięcia musi być ustawiona na MAX, aby uniknąć uszkodzenia przewodu pętli. Po tym okresie wysokość cięcia można obniżyć stopniowo w każdym kolejnym tygodniu, aż do uzyskania pożądanej wartości koszenia.

Wysokości koszenia można ustawić na jeden z 3 poziomów. Poziom 1 to najniższa wysokość, poziom 2 to średnia wysokość, a poziom 3 to najwyższa wysokość. Poziomy 1–3 są oznaczone na tarczy tnącej. Ustawienie fabryczne wysokości koszenia wynosi 3.

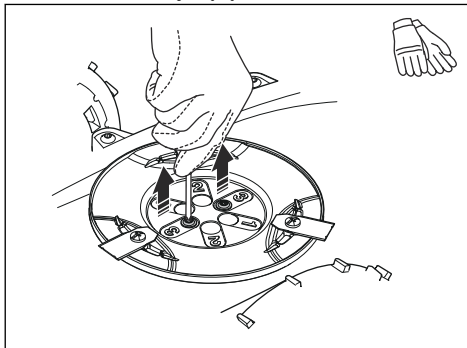
4.7.1 Regulacja wysokości koszenia



OSTRZEŻENIE: Stosować rękawice ochronne.

1. Nacisnąć i przytrzymać przycisk **WŁ./WYŁ.** przez 3 sekundy, aby wyłączyć urządzenie.
2. Należy się upewnić, że produkt jest wyłączony. Gdy produkt jest wyłączony, kontrolka na przycisku **Wł./Wył.** jest wyłączona. Patrz *Wskaźnik stanu LED na klawiaturze na stronie 6*.
3. Pociągnąć pokrywę górną ręką do góry, aby ją zdjąć.

4. Wyjąć klucz sześciokątny, który jest przymocowany do korpusu produktu.
5. Odwrócić urządzenie do góry kołami.
6. Wykręcić 2 śruby z tarczy tnącej.
7. Podnieść tarczę tnącą.



8. Zamontować tarczę tnącą na wałek. Wybrać wysokość koszenia i wyrównać 2 otwory na tarczy tnącej z 2 otworami w wałku.
9. Wkręcić 2 śruby na tarczy tnącej, aby zamontować wałek na tarczy tnącej.
10. Umieścić klucz sześciokątny z powrotem na korpusie produktu.
11. Założyć górną pokrywę urządzenia.

5 Przegląd

5.1 Wprowadzenie – konserwacja



OSTRZEŻENIE: Urządzenie należy wyłączyć przed rozpoczęciem jakichkolwiek prac konserwacyjnych. Gdy wskaźnik LED stanu się nie świeci, produkt jest wyłączony.



OSTRZEŻENIE: Nosić rękawice ochronne.

Aby zapewnić lepszą pracę i dłuższy okres eksploatacji, należy regularnie czyścić urządzenie i wymieniać zużyte części. Wszelkie prace serwisowe i konserwacyjne muszą być wykonywane zgodnie z poleceniami GARDENA. Patrz *Gwarancja na stronie 47*.

W pierwszym okresie użytkowania urządzenia dysk tnący i noże powinny być poddawane przeglądom raz w tygodniu. Jeśli zużycie w tym okresie jest niewielkie, można zmniejszyć częstotliwość przeglądów.

Ważne jest, aby tarcza kosząca obracała się swobodnie. Krawędzie ostre nie mogą być uszkodzone. Żywotność ostroży może różnić się znacznie i zależy na przykład od:

- Czasu pracy i powierzchni obszaru pracy.
- Typu trawy i wzrostu sezonowego.
- Gleby, piasku i stosowanych nawozów.
- Obecności przeszkód, takich jak szyszki, spady, zabawki, narzędzia ogrodnicze, kamienie, korzenie itp.

W sprzyjających warunkach normalny czas użytkowania wynosi od 4 do 7 tygodni. Więcej informacji na temat sposobu wymiany noży znajduje się w części *Wymienić noże na stronie 30*.

Uwaga: Praca stępienymi nożami daje gorsze efekty koszenia. Trawa nie jest wtedy cięta równo, a urządzenie zużywa więcej energii do skoszenia tego samego obszaru.

5.2 Czyszczenie urządzenia



UWAGA: Nie używać myjek wysokociśnieniowych do czyszczenia urządzenia. Nie używać rozpuszczalników do czyszczenia.

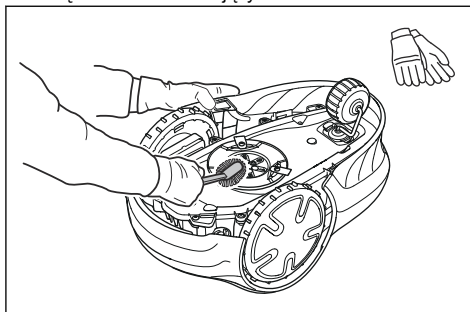
Urządzenie nie działa prawidłowo na zboczach, jeśli trawa blokuje koła. Do czyszczenia urządzenia używać miękkiej szczoteczki.

Firma GARDENA zaleca stosowanie specjalnego zestawu do czyszczenia i konserwacji jako akcesorium. Należy skontaktować się z serwisem GARDENA.

5.2.1 Podwozie i tarcza kosząca

Przeprowadzać kontrolę tarczy tnącej i noży raz w tygodniu.

1. Wcisnąć przycisk **STOP**.
2. Nacisnąć i przytrzymać przycisk **Wi./Wyt.** przez 3 sekundy, aby wyłączyć urządzenie.
3. Sprawdzić, czy kontrolka na klawiaturze nie świeci się.
4. Jeśli urządzenie jest zabrudzone, należy oczyścić je za pomocą szczotki lub węża ogrodowego. Nie stosować myjek wysokociśnieniowych.
5. Obrócić urządzenie na bok.
6. Wyczyścić tarczę koszącą i podwozie np. szczotką do naczyń. Równocześnie sprawdzić, czy tarcza kosząca obraca się swobodnie i nie zahacza o ostony obok niej. Należy również sprawdzić, czy noże są nienaruszone i mogą swobodnie obracać się na śrubach mocujących.



5.2.2 Koła

Wyczyścić powierzchnię wokół kół. Trawa, która utknęła na kołach, może utrudnić działanie urządzenia na zboczach.

5.2.3 Obudowa urządzenia

Wyczyścić obudowę wilgotną i miękką gąbką lub ściereczką. Jeśli obudowa produktu jest brudna, wyczyścić ją łagodnym roztworem mydła.

5.2.4 Stacja ładująca



OSTRZEŻENIE: Odłączyć zasilacz od gniazda zasilania przed konserwacją lub czyszczeniem stacji ładującej lub zasilacza.



OSTRZEŻENIE: Do czyszczenia stacji ładującej nie wolno używać myjki wysokociśnieniowej ani strumienia bieżącej wody.

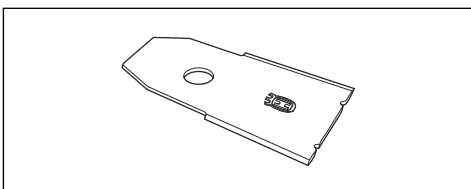
Należy regularnie czyścić stację ładującą z trawy, liści, gałązek oraz innych obiektów, które mogą utrudniać dokowanie kosiarki.

5.3 Wymienić noże



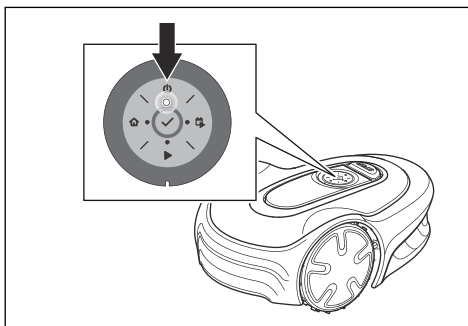
OSTRZEŻENIE: Należy używać noży i śrub odpowiedniego typu. Firma GARDENA jest w stanie zagwarantować bezpieczeństwo tylko w przypadku stosowania oryginalnych noży. Wymiana samych noży bez wymiany śrub może spowodować zużycie śrub w czasie koszenia. W takim przypadku nóż może wystrzelić spod obudowy i spowodować poważne obrażenia.

Zużyte lub uszkodzone części należy wymieniać ze względów bezpieczeństwa. Nawet nieuszkodzone noże kosiarki należy regularnie wymieniać na nowe, aby zapewnić jak najlepsze efekty koszenia i niskie zużycie energii. Aby zapewnić odpowiednie wyważenie układu tnącego, wszystkie 3 noże i śruby należy wymieniać jednocześnie. Należy używać oryginalnych noży GARDENA z wytłoczonym logotypem litery H w koronie — patrz rozdział *Gwarancja na stronie 47*.

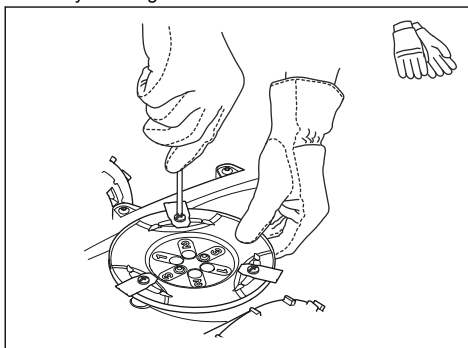


5.3.1 Wymiana noży

1. Wcisnąć przycisk **STOP**.
2. Nacisnąć i przytrzymać przycisk **Wi./Wył.** przez 3 sekundy, aby wyłączyć urządzenie.



3. Upewnić się, że nie świeci kontrolka na klawiaturze.
4. Odwrócić urządzenie do góry kołami. Położyć produkt na miękkiej i czystej powierzchni, aby zapobiec jego zarysowaniu.
5. Odkręcić 3 śruby. Użyć śrubokrętu prostego lub krzyżakowego.



6. Zdemontować wszystkie noże i śruby.
7. Zamontować nowe noże i wkręcić śruby.
8. Upewnić się, że noże mogą obracać się swobodnie.

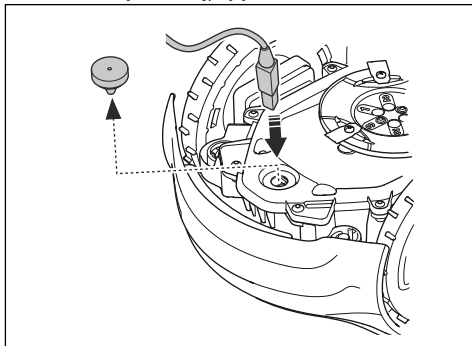
5.4 Aktualizacja oprogramowania sprzętowego

Jeśli usługa wykonywana przez serwis GARDENA, dostępne aktualizacje oprogramowania sprzętowego zostaną zainstalowane w urządzeniu przez personel techniczny. Niemniej właściciele urządzeń GARDENA również mogą aktualizować oprogramowanie, jeśli aktualizacja została rozpoczęta przez firmę GARDENA. Zarejestrowani użytkownicy w takim przypadku otrzymają powiadomienie.

5.4.1 Aktualizacja oprogramowania sprzętowego

1. Wymontować gumową zatyczkę.

2. Podłączyć kabel USB drukarki (złącza USB A i USB B) do produktu i do komputera. Kabel USB do drukarek jest dostępny jako akcesorium.



3. Wejść na stronę www.gardena.com, wyszukać i pobrać narzędzie aktualizacji oprogramowania sprzętowego i postępować zgodnie z instrukcjami.
4. Odłączyć kabel drukarki USB.
5. Założyć gumową zatyczkę i upewnić się, że otwór jest całkowicie uszczelniony.



UWAGA: Upewnić się, że gumowa zatyczka zapewnia całkowitą szczelność, aby zapobiec zawilgoceniu.

5.5 Aktualizacja GARDENA Bluetooth® App

Firma GARDENA regularnie aktualizuje GARDENA Bluetooth® App. Zaktualizować aplikację w sklepie App Store lub Google Play, aby upewnić się, że pobierana jest najnowsza wersja.

5.6 Akumulator



OSTRZEŻENIE: Urządzenie można ładować wyłącznie za pomocą stacji ładującej przeznaczonej do tego celu. Następstwem nieprawidłowej obsługi może być porażenie prądem elektrycznym, przegrzanie lub wyciek cieczy korozyjnej z akumulatora. W przypadku wycieku elektrolitu należy spłukać go wodą. Jeśli płyn dostanie się do oczu, zasięgnąć porady lekarza.



OSTRZEŻENIE: Należy korzystać wyłącznie z oryginalnych akumulatorów zalecanych przez producenta. W przypadku stosowania innych akumulatorów nie można

zagwarantować bezpieczeństwa urządzenia. Nie używać baterii jednorazowego użytku.



UWAGA: Przed rozpoczęciem przechowania w okresie zimowym należy w pełni naładować akumulator. Jeżeli akumulator nie zostanie w pełni naładowany, może ulec uszkodzeniu, a w niektórych przypadkach może stać się bezużyteczny.

Jeśli czas pracy urządzenia między ładowaniami jest krótszy niż zazwyczaj, oznacza to, że akumulator się starzeje i będzie wkrótce wymagał wymiany.

Uwaga: Żywotność akumulatora zależy od długości sezonu oraz od tego, przez ile godzin dziennie urządzenie jest używane. Długi sezon lub wielogodzinna praca urządzenia w ciągu dnia oznaczają, że akumulator będzie wymagać częstszej wymiany. Dopóki urządzenie utrzymuje dobrze skoszony trawnik, akumulator jest w dobrym stanie.

5.6.1 Wymiana lub demontaż akumulatora

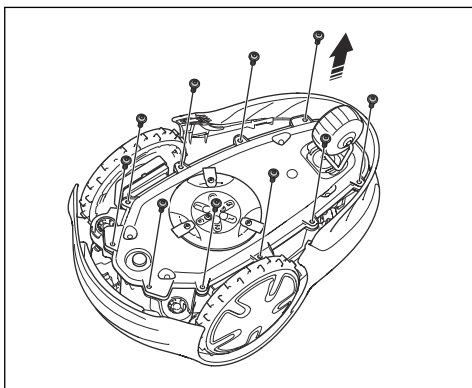


OSTRZEŻENIE: Stosować rękawice ochronne.



UWAGA: Nie dotykać płytek drukowanych.

1. Nacisnąć i przytrzymać przycisk **WŁ./WYŁ.** przez 3 sekundy, aby wyłączyć urządzenie.
2. Należy się upewnić, że produkt jest wyłączony. Gdy produkt jest wyłączony, kontrolka na przycisku **WŁ./WYŁ.** jest wyłączona. Patrz *Wskaźnik stanu LED na klawiaturze na stronie 6*.
3. Odwrócić urządzenie do góry kołami. Położyć produkt na miękkiej i czystej powierzchni, aby zapobiec jego zarysowaniu.
4. Wykręcić 10 śrub kluczem Torx 20.

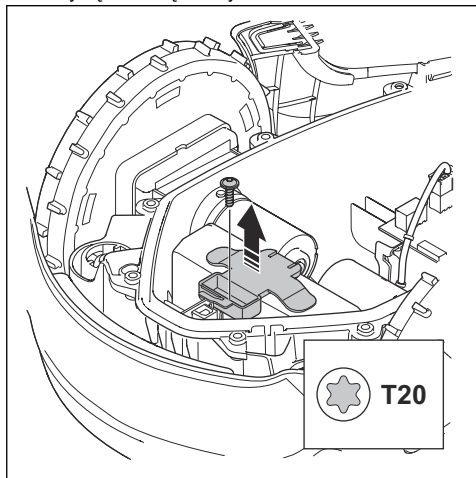


5. Ostrożnie podnieść dolną część podwozia i ustawić ją obok górnej części podwozia.

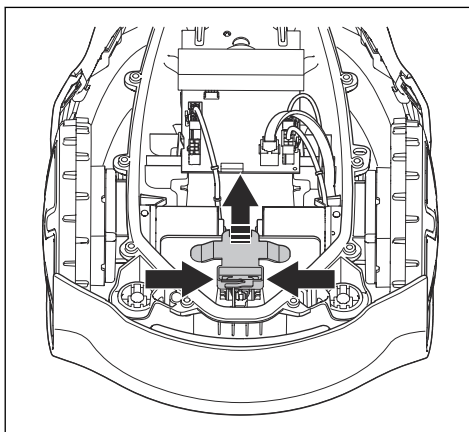


UWAGA: Należy zachować ostrożność, ponieważ przewód jest podłączony do płyty głównej.

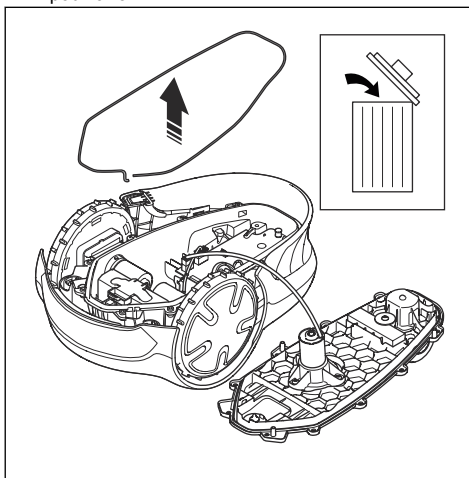
6. Wykręcić śrubę uchwytu akumulatora.



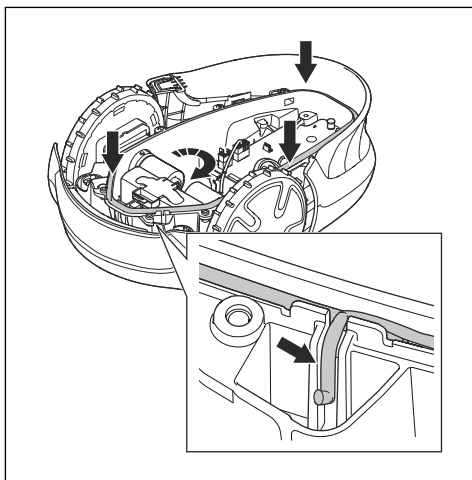
7. Wcisnąć zaciski i podnieść uchwyt akumulatora.



8. Wyjąć akumulator.
9. Odłączyć przewód akumulatora.
10. Podłączyć przewód do nowego akumulatora.
11. Włożyć nowy akumulator na miejsce w urządzeniu.
12. Zamocować uchwyt akumulatora przy użyciu śruby.
13. Wymontować taśmę uszczelniającą z górnej części podwozia.



14. Zamontować nową taśmę uszczelniającą w górnej części podwozia. Ułożyć pierwszy koniec taśmy uszczelniającej w jednej linii z oznaczeniami na podwoziu.



UWAGA: Zamontować taśmę uszczelniającą 5 mm. Nieprawidłowy wymiar taśmy uszczelniającej lub nieprawidłowy montaż może skutkować nieszczelnością.

15. Ułożyć taśmę uszczelniającą zgodnie z kierunkiem ruchu wskazówek zegara wokół dolnej części podwozia.
16. Ułożyć drugi koniec taśmy uszczelniającej ponad pierwszym końcem, a następnie wyprowadzić pierwszy koniec uszczelki na zewnątrz kanału.
17. Zamocować taśmę uszczelniającą w elemencie ustalającym.
18. Zamontować górne podwozie i zamocować 10 śrub za pomocą klucza Torx 20 (moment dokręcania śruby 1,8 Nm).

5.7 Serwis w sezonie zimowym

Przed odstawieniem produktu na zimę należy go oddać do serwisowania do centrum serwisowego firmy GARDENA. Regularne przeglądy zimowe pozwolą utrzymać urządzenie w dobrym stanie technicznym i stworzyć jak najlepsze warunki do pracy w kolejnym sezonie bez żadnych zakłóceń.

Serwis zazwyczaj składa się z następujących czynności:

- Dokładne czyszczenie obudowy, podwozia, tarczy tnącej oraz wszystkich innych części ruchomych.
- Testowanie działania produktu oraz jego podzespołów.
- Kontrola zużycia i w razie potrzeby wymiana podzespołów takich jak noże i łożyska.
- Testowanie pojemności akumulatora urządzenia i ewentualnie zalecenie jego wymiany.

- Jeśli nowe oprogramowanie sprzętowe jest dostępne, urządzenie zostanie zaktualizowane.

6 Rozwiązywanie problemów

6.1 Wprowadzenie – rozwiązywanie problemów

W tym rozdziale można znaleźć informacje i pomoc dotyczące objawów i usterek urządzenia. Więcej informacji i często zadawane pytania można znaleźć na stronie www.gardena.com.

6.2 Komunikaty o błędach

Komunikaty o błędach z poniższej tabeli są wyświetlane w aplikacji. Jeśli dany komunikat często się powtarza, należy skontaktować się z działem obsługi klienta GARDENA.

Komunikat	Przyczyna	Rozwiązanie
<i>Silnik koła zablokowany, lewa/prawa strona</i>	Trawa lub inny przedmiot owinięty wokół koła napędowego.	Usunąć trawę lub inny przedmiot.
<i>System tnący zablokowany</i>	Trawa lub inny przedmiot owinięty wokół tarczy tnącej.	Usunąć trawę lub inny przedmiot.
	Tarcza tnąca jest zanurzona w wodzie.	Przenieść produkt i zabezpieczyć obszar pracy przed gromadzeniem się wody.
	Trawa jest zbyt wysoka.	Przed zamontowaniem urządzenia należy skosić trawę. Upewnić się, że maksymalna wysokość trawy wynosi 4 cm / 1.6 cali.
<i>Zablokowana</i>	Urządzenie znajduje się za wieloma przeszkodami na małym obszarze.	Usunąć przeszkody lub umieścić przewód ograniczający wokół przeszkody, aby utworzyć wyspę. Patrz <i>Tworzenie wyspy na stronie 17</i> .
<i>Poza obszarem pracy</i>	Odcinek pętli ograniczającej krzyżuje się z innym odcinkiem pętli ograniczającej stacji ładującej.	Upewnić się, że pętla ograniczająca jest odpowiednio podłączona.
	Pętla ograniczająca znajduje się zbyt blisko krawędzi obszaru roboczego.	Upewnić się, że pętla ograniczająca jest odpowiednio zamontowana. Patrz <i>Montaż przewodu ograniczającego na stronie 20</i> .
	Obszar roboczy jest bardzo nachylony w miejscu ułożenia pętli ograniczającej.	
	Przewód ograniczający biegnie w niewłaściwym kierunku wokół wyspy.	
	Zakłócenia pętli ograniczającej powodowane przez metalowe obiekty, takie jak ogrodzenia, stal zbrojeniowa lub zakopane w pobliżu przewody.	Przesunąć pętlę ograniczającą.
	Urządzenie nie wykrywa prawidłowego sygnału pętli z powodu zakłóceń powodowanych przez inne urządzenie zamontowane w pobliżu.	Umieścić urządzenie w stacji ładującej i wygenerować nowy sygnał pętli.

Komunikat	Przyczyna	Rozwiązanie
<i>Rozładowany akumulator</i>	Produkt nie może znaleźć stacji ładującej.	Zmienić położenie przewodu doprowadzającego. Patrz <i>Montaż przewodu doprowadzającego na stronie 20.</i>
	Akumulator jest wyeksploatowany.	Wymienić akumulator. Patrz <i>Akumulator na stronie 31.</i>
	Antena stacji ładującej jest uszkodzona.	Sprawdzić, czy kontrolka na stacji ładującej mruka na czerwono. Patrz <i>Kontrolka na stacji ładującej na stronie 39.</i>
	Płytki ładujące urządzenia lub płytki kontaktowe na stacji ładującej są uszkodzone na skutek korozji.	Oczyścić płytki ładujące i stykowe drobnopiękniowym papierem ściernym. Jeśli problem utrzymuje się, należy skontaktować się z serwisem GARDENA.
<i>Nieprawidłowy kod PIN</i>	Wprowadzono nieprawidłowy kod PIN.	Wprowadzić prawidłowy kod PIN. W razie utraty kodu PIN należy skontaktować się z serwisem GARDENA.
<i>Brak napędu</i>	Produkt zaczepił się o coś i zaczął się ślizgać.	Uwolnić urządzenie i usunąć przyczynę problemu. Jeśli przyczyną była mokra trawa, przed ponownym użyciem urządzenia należy poczekać, aż trawnik wyschnie.
	Obszar pracy obejmuje strome zbocze.	Stromą pochyłość należy odizolować. Patrz <i>Określanie lokalizacji przewodu ograniczającego na stronie 15.</i>
	Przewód doprowadzający nie jest ułożony ukośnie na pochyłości.	Upewnić się, że przewód doprowadzający jest zamontowany ukośnie w poprzek pochyłości. Patrz <i>Określanie lokalizacji przewodu doprowadzającego na stronie 18.</i>
<i>Przeciążenie silnika kół, lewa/prawa strona</i>	Trawa lub inny przedmiot owinięty wokół koła napędowego.	Usunąć trawę lub przedmiot z koła napędowego.
<i>Usterka czujnika zderzenia</i>	Przednie koła urządzenia są zablokowane.	Uwolnić urządzenie i usunąć przyczynę problemu. Jeśli problem utrzymuje się, należy skontaktować się z serwisem GARDENA.
<i>Zablokowana stacja ładująca</i>	Styk pomiędzy płytkami ładującymi na urządzeniu a płytkami stykowymi na stacji ładującej jest słaby. Urządzenie podjęło kilka prób naładowania akumulatora.	Umieścić urządzenie w stacji ładującej i sprawdzić, czy płytki ładujące i płytki stykowe stykają się ze sobą.
	Przedmiot uniemożliwia podłączenie urządzenia do stacji ładującej.	Usunąć przedmiot.
	Stacja ładująca jest przechylona lub wygięta.	Położyć płytę podstawy na równym podłożu.
	Przewód doprowadzający nie jest prawidłowo zamontowany.	Prawidłowo zainstalować przewód doprowadzający. Patrz <i>Montaż przewodu doprowadzającego na stronie 20.</i>
<i>Zatrzymana w stacji ładowania</i>	Przedmiot uniemożliwia odłączenie się urządzenia od stacji ładującej.	Usunąć przedmiot.
<i>Odwrócona</i>	Urządzenie znajduje się w nieprawidłowej pozycji, urządzenie przechyliło się zbyt mocno lub jest odwrócone.	Umieścić urządzenie w prawidłowej pozycji.

Komunikat	Przyczyna	Rozwiązanie
<i>Uniesiona</i>	Po podniesieniu urządzenia został włączony czujnik podnoszenia.	Upewnić się, czy obudowa kosiarki może poruszać się swobodnie względem podwozia. Usunąć lub utworzyć wyspę wokół przedmiotów, które mogą spowodować uniesienie podwozia. Jeśli problem utrzymuje się, należy skontaktować się z serwisem GARDENA.
<i>Usterka koła napędowego, prawe/lewe</i>	Trawa lub inny przedmiot owinięty wokół koła napędowego.	Wyczyścić koła i obszar wokół nich.
<i>Problem związany z układem elektronicznym</i>	Tymczasowy problem związany z układem elektronicznym lub oprogramowaniem sprzętowym produktu.	Ponownie uruchomić urządzenie. Jeśli problem utrzymuje się, należy skontaktować się z serwisem GARDENA.
<i>Usterka czujnika pętli, przód/tył</i>		
<i>Problem związany z czujnikiem pochylenia</i>		
<i>Przejsściowa usterka</i>		
<i>Nieprawidłowa kombinacja rezerwowego urządzenia</i>		
<i>Tymczasowa usterka akumulatora</i>		
<i>Usterka funkcji bezpieczeństwa</i>		
<i>Usterka systemu ładowania</i>	Nieprawidłowy typ akumulatora.	Zgodnie z zaleceniem producenta należy korzystać z oryginalnych akumulatorów.
<i>Usterka akumulatora</i>	Tymczasowy problem związany z akumulatorem lub oprogramowaniem sprzętowym produktu.	Ponownie uruchomić urządzenie. Jeśli problem utrzymuje się, należy skontaktować się z serwisem GARDENA.
	Nieprawidłowy typ akumulatora.	Zgodnie z zaleceniem producenta należy korzystać z oryginalnych akumulatorów.
<i>Temperatura akumulatora przekracza wartość graniczną</i>	Temperatura w akumulatorze jest zbyt wysoka lub zbyt niska, aby można było rozpocząć pracę.	Temperatura akumulatora nie mieści się w zakresie roboczym, a ładowanie/koszenie zostało zatrzymane. Ładowanie/koszenie rozpocznie się, gdy temperatura zostanie przywrócona do wartości granicznych.
<i>Natężenie prądu ładowania zbyt wysokie</i>	Nieprawidłowy lub wadliwy zasilacz.	Ponownie uruchomić urządzenie. Jeśli problem utrzymuje się, należy skontaktować się z serwisem GARDENA.

Komunikat	Przyczyna	Rozwiązanie
<i>Brak sygnału pętli</i>	Zasilacz lub przewód niskiego napięcia nie są podłączone.	Jeśli wskaźnik LED stanu stacji ładującej nie świeci, oznacza to brak zasilania. Należy sprawdzić połączenie gniazda zasilania z wyłącznikiem różnicowoprądowym. Należy upewnić się, czy przewód niskiego napięcia jest podłączony do stacji ładującej.
	Zasilacz lub przewód niskiego napięcia są uszkodzone lub nie zostały podłączone.	Należy wymienić zasilacz lub przewód niskiego napięcia.
	Pętla ograniczająca nie jest podłączona do stacji ładującej.	Podłączyć pętlę ograniczającą do stacji ładującej. Wymienić złącza, jeśli są uszkodzone. Patrz <i>Montaż przewodu ograniczającego na stronie 20</i> .
	Pętla ograniczająca jest uszkodzona.	Sprawdzić wskaźnik LED stacji ładującej. Jeśli pętla ograniczająca jest uszkodzona, wymienić uszkodzony odcinek na nową pętlę ograniczającą.
	Urządzenie próbowało się uruchomić, ale nie znajduje się w stacji ładującej i <i>włączony jest tryb ECO</i> .	Umieścić urządzenie w stacji ładującej i włączyć je.
	Odcinek pętli ograniczającej przecina inną część pętli ograniczającej do wyspy i od niej.	Pętlę ograniczającą należy zainstalować w prawidłowym kierunku wokół wyspy. Patrz <i>Montaż przewodu ograniczającego na stronie 20</i> .
	Problem z parowaniem pomiędzy produktem a stacją ładującą.	Umieścić urządzenie w stacji ładującej i wygenerować nowy sygnał pętli. Patrz <i>Nowy sygnał pętli na stronie 24</i> .
	Zakłócenia ze strony metalowych przedmiotów (np. ogrodzeń, stali zbrojeniowej lub zakopanych w pobliżu przewodów).	Aby zwiększyć siłę sygnału, należy przesunąć pętlę ograniczającą i/lub utworzyć wyspy bez przewodu w obszarze roboczym.
	Urządzenie znajduje się zbyt daleko od pętli ograniczającej.	Zamontować pętlę ograniczającą w taki sposób, aby wszystkie części obszaru roboczego znajdowały się w odległości nie większej niż 15 m / 50 stóp od pętli ograniczającej.
<i>Pochylona kosiarka</i>	Urządzenie jest przechylone pod kątem większym niż maksymalny.	Ustawić urządzenie na płaskim podłożu.

6.3 Komunikaty informacyjne i ostrzegawcze

Komunikaty informacyjne z poniższej tabeli są wyświetlane w aplikacji. Jeśli dany komunikat często się powtarza, należy skontaktować się z działem obsługi klienta GARDENA.

Komunikat	Przyczyna	Rozwiązanie
<i>Niski poziom naładowania akumulatora</i>	Kosiarka nie może znaleźć stacji ładującej.	Zmienić położenie przewodu doprowadzającego. Patrz <i>Montaż przewodu doprowadzającego na stronie 20</i> .
	Akumulator jest wyeksploatowany.	Wymienić akumulator. Patrz <i>Akumulator na stronie 31</i> .
	Antena stacji ładującej jest uszkodzona.	Sprawdzić, czy kontrolka na stacji ładującej miga na czerwono. Patrz <i>Kontrolka na stacji ładującej na stronie 39</i> .
	Płytki ładujące urządzenia lub płytki kontaktowe na stacji ładującej są uszkodzone na skutek korozji.	Oczyszczyć płytki ładujące i stykowe drobnoziarnistym papierem ściernym. Jeśli problem utrzymuje się, należy skontaktować się z autoryzowanym centrum serwisowym.
<i>Przywrócono ustawienia</i>	Zakończono <i>kasowanie ustawień użytkownika</i> .	Zwykle działanie produktu.
<i>Nie znaleziono doprowadzenia</i>	Przewód doprowadzający nie jest podłączony do stacji ładującej.	Podłączyć przewód doprowadzający do stacji ładującej. Patrz <i>Montaż przewodu doprowadzającego na stronie 20</i> .
	Uszkodzenie przewodu doprowadzającego.	Wymienić uszkodzony odcinek na nowy przewód doprowadzający.
	Przewód doprowadzający nie jest podłączony do przewodu ograniczającego.	Połączyć przewód doprowadzający prawidłowo z pętlą ograniczającą. Patrz <i>Montaż przewodu doprowadzającego na stronie 20</i> .
<i>Utworzono sygnał pętli</i>	Zmieniono nowy sygnał pętli.	Zwykle działanie produktu.
<i>Wymaga ręcznego ładowania</i>	Urządzenie jest ustawione w trybie pracy <i>Obszar odrębny</i> .	Umieścić urządzenie w stacji ładującej.
<i>Następne uruchom. gg:mm</i>	Ustawienia harmonogramu uniemożliwiają pracę urządzenia.	Zmienić ustawienia harmonogramu. Patrz <i>Parkuj / Harmonogram na stronie 26</i> .
	Produkt pracował przez maksymalny czas cięcia w ciągu dnia.	Zwykle działanie produktu.
<i>Dzisiejsze koszenie zakończone</i>	Produkt pracował przez maksymalny czas cięcia w ciągu dnia.	Zwykle działanie produktu. Patrz <i>Parkuj / Harmonogram na stronie 26</i> .
<i>NIE zmieniono połączenia</i>	Sygnał pętli nie został zmieniony z powodu błędu.	Wygenerować kilka razy <i>nowy sygnał pętli</i> . Patrz <i>Nowy sygnał pętli na stronie 24</i> . Jeśli problem utrzymuje się, należy skontaktować się z serwisem GARDENA.

6.4 Kontrolka na stacji ładującej

Prawidłowa instalacja jest potwierdzona przez kontrolkę na stacji ładującej, która wówczas się świeci stale lub miga na zielono. Jeżeli kontrolka zachowuje się inaczej, należy postępować według instrukcji w poniższej tabeli Rozwiązywanie problemów.

Aby uzyskać więcej informacji, należy skontaktować się z serwisem GARDENA.

Światło	Przyczyna	Rozwiązanie
Stale zielone światło	Sygnaly są dobre.	Zwykłe działanie produktu.
Miga na zielono	Sygnaly są dobre; <i>tryb ECO</i> jest włączony.	Zwykłe działanie produktu. Patrz <i>Tryb ECO na stronie 24</i> .
Niebieskie migające światło	Pętla ograniczająca nie jest podłączona do stacji ładującej.	Należy sprawdzić, czy połączenie pętli ograniczającej ze stacją ładującą jest prawidłowe. Patrz <i>Montaż przewodu ograniczającego na stronie 20</i> .
	Uszkodzenie pętli ograniczającej.	Sprawdzić, gdzie wystąpiło uszkodzenie. Wymienić uszkodzony odcinek na nową pętlę ograniczającą.
Żółte migające światło	Przewód doprowadzający nie jest podłączony do stacji ładującej.	Upewnić się, że przewód doprowadzający został prawidłowo zainstalowany w stacji ładującej. Więcej informacji znajduje się w <i>Montaż przewodu doprowadzającego na stronie 20</i>
	Uszkodzenie przewodu doprowadzającego.	Sprawdzić, gdzie wystąpiło uszkodzenie. Wymienić uszkodzony odcinek na nowy przewód doprowadzający.
Miga na czerwono	Zakłócenia w antenie stacji ładującej.	Należy skontaktować się z serwisem GARDENA.
Czerwone światło stale	Błąd w płytce układu elektronicznego lub nieprawidłowe zasilanie w stacji ładującej. Błąd powinien być naprawiony przez technika w serwisie GARDENA	Należy skontaktować się z serwisem GARDENA.

6.5 Objawy

Jeśli urządzenie nie działa w normalny sposób, należy postępować zgodnie z poniższą tabelą objawów. Jeśli przyczyna usterki nadal nie zostanie ustalona, skontaktować się z serwisem GARDENA.

Objawy	Przyczyna	Rozwiązanie
Urządzenie ma problemy z dokowaniem.	Przewód doprowadzający nie jest umieszczony w linii prostej i nie znajduje się w prawidłowej odległości od stacji ładującej.	Sprawdzić instalację stacji ładującej. Patrz <i>Instalacja stacji ładującej na stronie 19.</i>
	Przewód doprowadzający nie jest ułożony w specjalnej szczelinie na płycie stacji ładującej.	Upewnić się, że przewód doprowadzający jest ułożony prosto i umieścić go w szczelinie w płycie stacji ładującej. Patrz <i>Montaż przewodu doprowadzającego na stronie 20.</i>
	Stacja ładująca nie znajduje się na płaskim podłożu.	Ustawić stację ładującą na równej powierzchni. Patrz <i>Miejsce instalacji stacji ładującej na stronie 13.</i>
Urządzenie pracuje o niewłaściwej porze.	Czas rozpoczęcia i zakończenia pracy jest nieprawidłowy.	Zmienić ustawienia harmonogramu. Patrz <i>Oszacowanie niezbędnego czasu pracy na stronie 22.</i>
Urządzenie drga.	Układ tnący nie jest wyważony z powodu uszkodzenia noży.	Sprawdzić noże i śruby. Wymienić je w razie potrzeby. Patrz <i>Wymienić noże na stronie 30.</i>
	Układ tnący nie jest wyważony z powodu zbyt dużej liczby tarcz w tej samej pozycji.	Sprawdzić, czy do każdej śruby jest przymocowana tylko jedna tarcza.
	W produkcie są zainstalowane tarcze o różnej grubości.	Sprawdzić, czy noże mają inną grubość i wymienić je w razie potrzeby.
Produkt pracuje, ale tarcza tnąca się nie obraca.	Urządzenie szuka stacji ładującej lub przemieszcza się w kierunku punktu początkowego.	Zwykła obsługa produktu. Tarcza tnąca nie obraca się, kiedy produkt szuka stacji ładującej.
Produkt pracuje przez krótsze okresy między ładowaniami niż zwykle.	Trawa lub inny przedmiot powoduje zablokowanie tarczy tnącej.	Usunąć i wyczyścić dysk tnący. Patrz <i>Czyszczenie urządzenia na stronie 29.</i>
	Akumulator jest wyeksploatowany.	Wymienić akumulator. Patrz <i>Akumulator na stronie 31.</i>
	Noże są tępe. Koszenie trawy wymaga więcej energii.	Wymienić noże. Patrz <i>Wymienić noże na stronie 30.</i>
Zarówno czas koszenia, jak i ładowania, są krótsze niż zwykle.	Akumulator jest wyeksploatowany.	Wymienić akumulator. Patrz <i>Akumulator na stronie 31.</i>
Produkt jest zaparkowany na kilka godzin w stacji ładującej.	Produkt pracował przez maksymalny czas cięcia w ciągu dnia.	Zwykła obsługa produktu. Patrz <i>Oszacowanie niezbędnego czasu pracy na stronie 22.</i>
	Przycisk STOP został wciśnięty.	Wpisać kod PIN i potwierdzić przyciskiem OK . Naciśnąć przycisk Start .
	Włączono tryb parkowania.	Zmienić tryb pracy. Patrz <i>Tryby pracy na stronie 25.</i>
	Urządzenie nie będzie pracować, jeśli temperatura akumulatora jest zbyt wysoka lub zbyt niska.	Należy upewnić się, że stacja ładująca jest umieszczona w obszarze chronionym przed promieniami słonecznymi.

Objawy	Przyczyna	Rozwiązanie
Nierówne efekty koszenia.	Urządzenie pracuje przez niewielką liczbę godzin dziennie.	Wydłużyć czas koszenia. Patrz <i>Oszacowanie niezbędnego czasu pracy na stronie 22.</i>
	Aby uzyskać właściwy kształt obszaru roboczego, należy odpowiednio dostosować ustawienia funkcji <i>Pokrycie trawnika</i> , tak aby pokryć wszystkie części obszaru roboczego.	Zmienić ustawienia obszarów, w których urządzenie ma rozpocząć koszenie, jak również częstotliwość koszenia. Patrz <i>Pokrycie trawnika i funkcja Systematyczne koszenie przewężeń na stronie 22.</i>
	Obszar roboczy jest zbyt duży.	Zmniejszyć rozmiar obszaru roboczego lub wydłużyć harmonogram. Patrz <i>Oszacowanie niezbędnego czasu pracy na stronie 22.</i>
	Noże są tępe.	Wymienić wszystkie noże. Patrz <i>Wymienić noże na stronie 30.</i>
	Zbyt wysoka trawa w porównaniu do ustawionej wysokości koszenia.	Zwiększyć wysokość koszenia, a następnie zmniejszyć ją, gdy trawa będzie krótsza.
	Nagromadzenie trawy na tarczy tnącej lub wokół wałka silnika.	Usunąć zebraną trawę i wyczyścić produkt. Patrz <i>Czyszczenie urządzenia na stronie 29.</i>
Poziom naładowania akumulatora jest wysoki, ale urządzenie powraca do stacji ładującej.	Aby zapobiec zablokowaniu na niewielkim obszarze, urządzenie podąża za przewodem doprowadzającym do stacji ładującej.	Zwykła obsługa produktu.

6.6 Odnajdywanie przerwy w przewodzie pętli

Przerwanie przewodu pętli jest zazwyczaj wynikiem nieumyślnego uszkodzenia mechanicznego, np. w czasie prac ogrodniczych z wykorzystaniem łopaty. W krajach, gdzie grunt zamarza podczas zimy, ostre kamienie przemieszczające się glebie mogą uszkodzić przewód. Przerwanie może być także wynikiem nadmiernego naprężenia przewodu powstałego podczas układania.

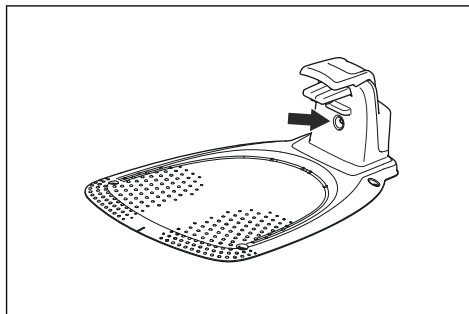
Koszenie trawy bardzo nisko tuż po ułożeniu przewodów może spowodować uszkodzenie izolacji. Uszkodzenia izolacji mogą spowodować zanik sygnałów sterujących kilka tygodni lub miesięcy później. Aby tego uniknąć, w pierwszym tygodniu po ułożeniu przewodów należy wybrać maksymalną wysokość koszenia, a następnie zmniejszać o jeden stopień co dwa tygodnie, do momentu osiągnięcia pożądanej wysokości koszenia.

Niewłaściwe połączenie przewodu ograniczającego może również spowodować zakłócenia kilka tygodni po jego wykonaniu. Może to być wynikiem np. niedokładnego zaciśnięcia złączki przy pomocy szczypiec lub zastosowania złączki o jakości niższej od oryginalnej. Przed przejściem do dalszych etapów sprawdzić wszystkie połączenia.

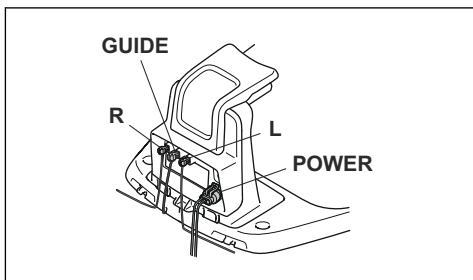
Przerwanie przewodu można zlokalizować poprzez stopniowe skracanie o połowę sprawdzanego przewodu pętli, aż do momentu kiedy pozostanie tylko krótki odcinek przewodu, na którym mogło dojść do przerwania.

Poniższa metoda nie będzie działać po włączeniu trybu *ECO*. Najpierw należy wyłączyć tryb *ECO*. Patrz *Tryb ECO na stronie 24.*

1. Sprawdzić, czy kontrolka na stacji ładującej miga na niebiesko, co wskazuje na przerwę w pętli ograniczającej. Patrz *Kontrolka na stacji ładującej na stronie 39.*



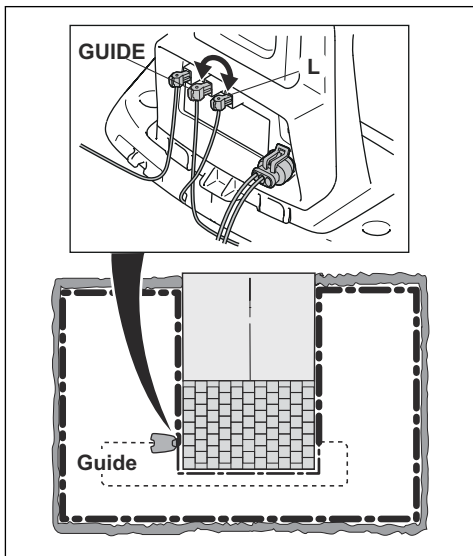
2. Sprawdzić, czy połączenia pętli ograniczającej po stronie stacji ładującej są wykonane prawidłowo i nie są uszkodzone. Sprawdzić, czy kontrolka na stacji ładującej nadal miga na niebiesko.



3. Zamienić połączenia pomiędzy przewodem doprowadzającym a jednym z końców pętli ograniczającej w stacji ładującej.

Rozpocząć od zamieniania połączeń L i GUIDE.

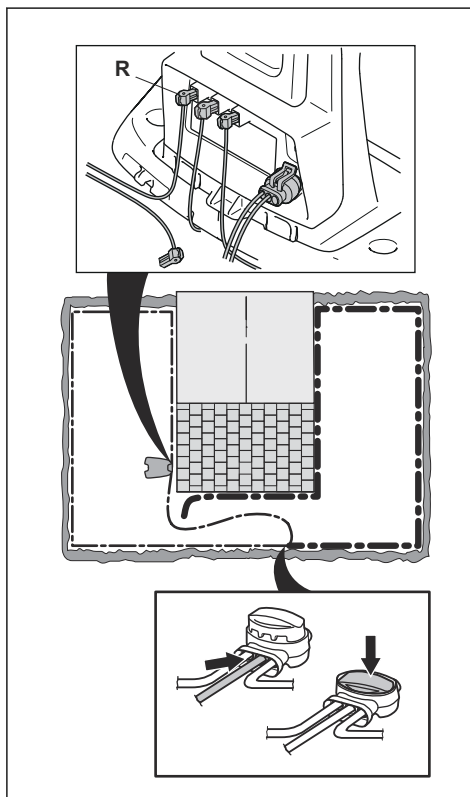
Jeśli kontrolka miga światłem żółtym, wówczas przerwanie znajduje się w pętli ograniczającej gdzieś pomiędzy L a miejscem, w którym przewód doprowadzający podłączony jest do pętli ograniczającej (gruba czarna linia na ilustracji).



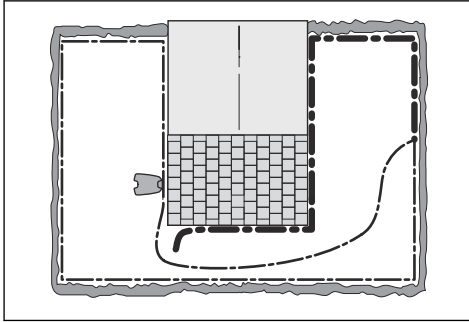
W celu usunięcia usterki potrzebny będzie przewód ograniczający, złącza i złączki:

- a) Jeśli podejrzany przewód pętli ograniczającej jest krótki, wówczas najłatwiej jest wymienić całą pętlę ograniczającą między L a punktem, gdzie przewód doprowadzający jest podłączony do pętli ograniczającej (gruba czarna linia).
- b) Jeśli podejrzany przewód pętli ograniczającej jest długi (gruba czarna linia), wówczas należy wykonać następujące czynności: Umieścić L i GUIDE z powrotem w oryginalnych położeniach.

Następnie odłączyć R. Podłączyć nowy przewód ograniczający do R. Podłączyć drugi koniec tego nowego przewodu ograniczającego przy pomocy złączki na środku podejrzanego fragmentu przewodu.

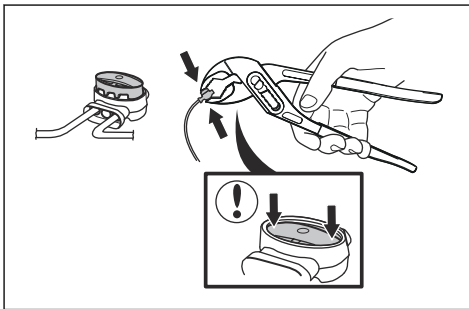


Jeśli kontrolka zacznie migać na żółto, wówczas przerwanie znajduje się gdzieś na odcinku pomiędzy odłączonym końcem a miejscem podłączenia nowego przewodu (gruba czarna linia poniżej). W takim przypadku podłączyć nowy przewód bliżej odłączonego końca (w przybliżeniu na środku podejrzanego, teraz krótszego odcinka) i ponownie sprawdzić, czy kontrolka świeci na zielono (lub żółto).



Kontynuować do momentu, kiedy pozostanie tylko bardzo krótki odcinek, który powoduje przełączanie między zielonym (lub żółtym) światłem i niebieskim migającym światłem. Następnie postępować zgodnie z instrukcją w kroku 5 poniżej.

4. Jeśli kontrolka nadal miga na niebiesko w kroku 3 powyżej: Umieścić L i GUIDE z powrotem w oryginalnych położeniach. Następnie zamienić R i GUIDE. Jeśli kontrolka teraz świeci zielonym ciągłym światłem, odłączyć L i podłączyć nowy przewód pętli ograniczającej do L. Podłączyć drugi koniec tego nowego przewodu na środku podejrzanej sekcji przewodu. Postępować w ten sam sposób jak w punktach 3a) i 3b) powyżej.
5. Po odnalezieniu przerwania wymienić uszkodzony odcinek na nowy przewód. Zawsze stosować oryginalne złączki.



7 Transport, przechowywanie i utylizacja

7.1 Transport

Dołączone akumulatory litowo-jonowe są zgodne z przepisami dotyczącymi towarów niebezpiecznych.

- Przestrzegać wszystkich przepisów krajowych, które mają zastosowanie.
- Należy przestrzegać specjalnych zaleceń podanych na opakowaniu i etykietach dotyczących transportu komercyjnego, w tym także usług transportowych świadczonych przez strony trzecie i spedytorów.

7.2 Przechowywanie

- Naładować całkowicie produkt. Patrz *Ładowanie akumulatora na stronie 28*.
- Wyłączyć produkt. Patrz *Użycie przycisku WŁ./WYŁ. na stronie 25*.
- Wyczyścić produkt. Patrz *Czyszczenie urządzenia na stronie 29*.
- Produkt przechowywać w suchym i nienarażonym na przymrozki miejscu.
- Podczas przechowywania produkt powinien dotykać wszystkimi kółkami równego podłoża.
- Jeśli stacja ładująca znajduje się w pomieszczeniu, odłącz zasilanie i wszystkie złącza od stacji ładującej. Włożyć końcówkę przewodu każdego złącza do skrzyni chroniącej złącze.

Uwaga: Jeśli stacja ładująca znajduje się na zewnątrz, nie odłączaj zasilania ani złączy.

- Aby uzyskać informacje na temat akcesoriów do przechowywania produktu, należy skontaktować się z serwisem GARDENA.

7.3 Utylizacja

- Przestrzegać lokalnych wymogów dotyczących recyklingu oraz obowiązujących przepisów.
- W przypadku pytań dotyczących demontażu akumulatora — patrz *Akumulator na stronie 31*.

8 Dane techniczne

8.1 Dane techniczne

Wymiary	SILENO minimo
Długość, cm / cale	52 / 20,5
Szerokość, cm / cale	34 / 13,4
Wysokość, cm / cale	22 / 8,7
Masa, kg / funty	6,1 / 13,4

Układ elektryczny	SILENO minimo
Akumulator, litowo-jonowy, 18 V / 2,0 Ah. Nr kat.	590 21 42-02, 590 21 42-04
Akumulator, litowo-jonowy, 18,25 V / 2,0 Ah. Nr kat.	590 21 42-03
Zasilanie (28 V DC), V AC	100-240
Długość przewodu niskiego napięcia, m / stopy	3 / 9,8
Średnie zużycie energii przy maksymalnym wykorzystaniu urządzenia	4 kWh/miesiąc w obszarze pracy 500 m ² obszaru roboczego
Natężenie prądu ładowania, A DC	1 / 1,3
Typ zasilacza ⁵	ADP-40BR XX, ADP 28EW XX, FW7313/28/D/XX/Y/1.3/PI, FW7313/28/D/XX/Y/1.3, ADP 28AR XX, FW7313/28/D/XX/Y/1.0/PI, FW7313/28/D/XX/Y/1.0
Średni czas koszenia, min	70
Średni czas ładowania, min	75 / 60

Antena pętli ograniczającej	SILENO minimo
Zakres częstotliwości roboczych, Hz	100-80000
Maksymalne pole magnetyczne ⁶ , dBuA/m	82
Maksymalna moc częstotliwości radiowych ⁷ , mW @60m	<25

Dane dot. dźwięku ⁸	SILENO minimo
Zmierzony poziom hałasu w dB (A)	58
Niepewność emisji hałasu K_{WA} , dB (A)	2
Poziom ciśnienia akustycznego w uchu operatora ⁹ , dB (A)	50

⁵ Wartości XX, YY mogą być dowolnymi znakami alfanumerycznymi lub pozostać puste do celów marketingowych, bez różnic technicznych.

⁶ Pomiar zgodny z normą EN 303 447.

⁷ Maksymalna aktywna moc wyjściowa anten na paśmie częstotliwości roboczej urządzeń do komunikacji radiowej.

⁸ Określone zgodnie z dyrektywą 2006/42/WE i normą EN 50636-2-107.

⁹ Wahania poziomu ciśnienia akustycznego K_{pA} , 2-4 dB (A).

Koszenie	SILENO minimo
Układ tnący	3 noże przykręcone do tarczy koszącej
Prędkość obrotowa silnika noży, obr./min	2670
Pobór mocy podczas koszenia, W +/- 20%	20
Wysokość koszenia, cm / cale	2–4,5 / 0,8–1,8
Szerokość koszenia, cm / cale	16 / 6,3
Największe możliwe przejście, cm / cale	60 / 24
Maksymalne nachylenie obszaru koszenia, %	25
Maksymalne nachylenie dla pętli ograniczającej, %	10
Maksymalna długość pętli ograniczającej, m / stopy	300 / 980
Maksymalna długość pętli doprowadzającej ¹⁰ , m/stopy	150 / 490
Klasyfikacja IP	SILENO minimo
Produkt	IPX5
Stacja ładująca	IPX5
Zasilanie	IP44
Bluetooth®	SILENO minimo
Zakres częstotliwości roboczych, MHz	2400–2484
Maksymalna przekazywana moc, dBm	8

Husqvarna AB nie gwarantuje pełnej kompatybilności pomiędzy urządzeniem a innego typu systemami bezprzewodowymi takimi jak: zdalne sterowanie, nadajniki radiowe, zdalne ogrodzenia dla zwierząt lub inne.

Urządzenia są produkowane w Wielkiej Brytanii lub w Czechach. Należy zapoznać się z informacjami na tabliczce znamionowej. Patrz *Wstęp na stronie 3*.

8.2 Zarejestrowane znaki handlowe

Nazwa handlowa *Bluetooth®* i logo są zastrzeżonymi znakami towarowymi stanowiącymi własność *Bluetooth SIG, inc.* Każde wykorzystanie takich znaków przez GARDENA odbywa się w ramach umowy licencyjnej.

¹⁰ Pętla doprowadzająca jest pętlą, która składa się z przewodu doprowadzającego i części pętli ograniczającej od połączenia z przewodem doprowadzającym do właściwego połączenia w stacji ładującej.

9 Gwarancja

9.1 Warunki gwarancji

Gwarancja firmy GARDENA na funkcjonalność tego produktu obejmuje okres 2 lat od daty zakupu.

Gwarancja obejmuje poważne awarie wynikłe na skutek wad materiałowych lub błędów produkcji. W okresie trwania gwarancji wadliwy produkt zostanie wymieniony lub naprawiony na nasz koszt, jeżeli będą spełnione następujące warunki:

- Urządzenie i stację ładującą należy użytkować wyłącznie w sposób zgodny z niniejszą instrukcją obsługi. Niniejsza gwarancja producenta nie ma wpływu na roszczenia gwarancyjne wobec dealera/sprzedawcy.
- Użytkownicy końcowi ani inne nieupoważnione do tego osoby nie mogą podejmować prób naprawienia tego urządzenia.

Przykłady usterek nieobjętych gwarancją:

- Uszkodzenia spowodowane przedostawaniem się wody przy użyciu myjki wysokociśnieniowej lub zanurzeniem pod wodą, na przykład podczas ulewnego deszczu.
- Uszkodzenia spowodowane wylądowaniami atmosferycznymi.
- Uszkodzenia spowodowane przez niewłaściwe przechowywanie lub obsługę akumulatora.
- Uszkodzenia spowodowane na skutek użycia nieoryginalnego akumulatora (innego niż GARDENA).
- Uszkodzenia spowodowane korzystaniem z nieoryginalnych części zamiennych i akcesoriów GARDENA, takich jak noże i materiały montażowe.
- Uszkodzenia przewodu pętli.
- Uszkodzenia spowodowane nieautoryzowaną modyfikacją bądź ingerencją w produkt lub jego układ zasilania.

Noże i koła są podzespołami zużywającymi się i nie są objęte gwarancją.

W przypadku wystąpienia błędu urządzenia GARDENA należy skontaktować się z serwisem GARDENA, aby uzyskać dalsze instrukcje. Przed skontaktowaniem się z serwisem GARDENA należy przygotować dowód zakupu i zapisać numer seryjny urządzenia.

10 Deklaracja zgodności WE

10.1 Deklaracja zgodności WE

Firma **Husqvarna AB**, SE-561 82 Huskvarna, Szwecja, tel.: +46-36-146500, oświadcza, że kosiarki zautomatyzowane **GARDENA SILENO minimo** o numerach seryjnych datowanych na 2020 tydzień 46 i nowsze (rok i tydzień są wyraźnie podane na tabliczce znamionowej, przed numerem seryjnym) są zgodne z następującymi DYREKTYWAMI RADY wraz z mającymi zastosowanie normami.

- Dyrektywa „maszynowa” **2006/42/WE**.
 - **EN 60335-1:2012**
 - **EN 50636-2-107:2015**
 - **EN 62233:2008**.
- Dyrektywa dotycząca „ograniczenia użycia niektórych substancji niebezpiecznych” **2011/65/UE**:
 - **EN IEC 63000:2018**
- Dyrektywa „dotycząca urządzeń radiowych” **2014/53/UE**.
Bezpieczeństwo
 - Patrz dyrektywa **2006/42/WE** powyżej.

Kompatybilność elektromagnetyczna

- **EN 55032:2015**
- **ETSI EN 301 489-1 V2.2.3**
- **ETSI EN 301 489-17 V3.1.1**

Efektywne wykorzystanie widma

- **Draft ETSI EN 303 447 V1.2.1_0.1.14**
- **ETSI EN 300 328 V2.1.1**





INSTRUKCJA ORYGINALNA
Zastrzegamy sobie prawo do wprowadzania zmian bez wcześniejszego powiadomienia.
Copyright © 2021 GARDENA Manufacturing GmbH. All rights reserved

114 23 31-61



2021-03-05

