



# Manual do operador

SILENO minimo



[gardena.com](http://gardena.com)



---

# ÍNDICE

---

<b>1 Introdução</b>	
1.1 Introdução.....	3
1.2 Vista geral do produto.....	4
1.3 Símbolos no produto.....	5
1.4 Símbolos na bateria.....	5
1.5 Instruções gerais sobre o manual.....	5
1.6 Teclado.....	5
1.7 Indicador LED de estado no teclado.....	6
<b>2 Segurança</b>	
2.1 Informações de segurança.....	8
2.2 Definições de segurança.....	9
2.3 Instruções de segurança para funcionamento.....	9
<b>3 Instalação</b>	
3.1 Introdução - Instalação.....	13
3.2 Componentes principais para a instalação.....	13
3.3 Preparações gerais.....	13
3.4 Antes da instalação dos fios.....	13
3.5 Instalação do produto.....	18
3.6 Colocar o cabo na posição com estacas.....	20
3.7 Para enterrar o cabo delimitador ou o fio de guia.....	21
3.8 Para aumentar o cabo delimitador ou o cabo de guia.....	21
3.9 Depois da instalação do produto.....	21
3.10 Para efetuar as definições de produto.....	21
<b>4 Funcionamento</b>	
4.1 Utilizar o botão ON/OFF.....	25
4.2 Arranque.....	25
4.3 Modos operacionais.....	25
4.4 Desligar o produto.....	27
4.5 Desligar o produto.....	27
4.6 Carregar a bateria.....	28
4.7 Ajustar a altura de corte.....	28
<b>5 Manutenção</b>	
5.1 Introdução - manutenção.....	29
5.2 Limpar o produto.....	29
5.3 Substituir as lâminas.....	30
5.4 Atualização de firmware.....	30
5.5 Atualização da GARDENA Bluetooth® App.....	31
5.6 Bateria.....	31
5.7 Revisão durante o Inverno.....	33
<b>6 Resolução de problemas</b>	
6.1 Introdução - resolução de problemas.....	34
6.2 Mensagens de erro.....	34
6.3 Mensagens de informação e aviso.....	38
6.4 Luz indicadora na estação de carregamento.....	39
6.5 Sintomas.....	40
6.6 Encontrar ruturas no fio de laço.....	41
<b>7 Transporte, armazenamento e eliminação</b>	
7.1 Transporte.....	44
7.2 Armazenamento.....	44
7.3 Eliminação.....	44
<b>8 Especificações técnicas</b>	
8.1 Especificações técnicas.....	45
8.2 Marcas comerciais registadas.....	46
<b>9 Garantia</b>	
9.1 Termos da garantia.....	47
<b>10 Declaração CE de conformidade</b>	
10.1 Declaração CE de conformidade.....	48

---

# 1 Introdução

---

## 1.1 Introdução

Número de série:
Código PIN:
Chave de registo do produto:

O número de série encontra-se na embalagem do produto e na etiqueta de tipo do produto. Consulte *Vista geral do produto na página 4*.

- Utilize o número de série para registar o seu produto em [www.gardena.com](http://www.gardena.com).

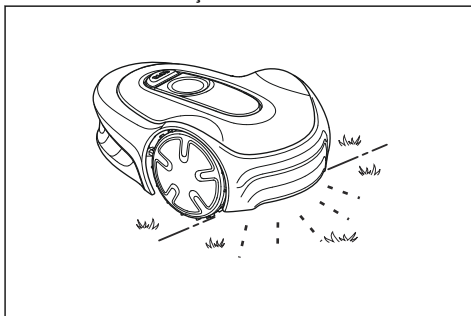
### 1.1.1 Apoio

Para apoio relativamente ao produto GARDENA, contacte a assistência GARDENA.

### 1.1.2 Descrição do produto

**Nota:** A GARDENA atualiza regularmente o aspeto e o funcionamento dos produtos. Consulte *Apoio na página 3*.

O produto é um robô corta-relva. O produto tem uma fonte de alimentação a bateria e corta a relva automaticamente. O aparelho alterna continuamente entre corte e carregamento. O padrão de movimento é aleatório, o que significa que o relvado é cortado uniformemente e com menos desgaste. O cabo delimitador e o cabo de guia controlam o movimento do produto na área de trabalho. Os sensores no produto detetam quando o mesmo se aproxima do cabo delimitador. A parte da frente do produto passa sempre pelo cabo delimitador a uma distância específica antes de voltar para trás. Quando o produto embate contra um obstáculo ou se aproxima do cabo delimitador, este escolhe uma nova direção.



O operador seleciona as configurações de funcionamento em GARDENA Bluetooth® App ou com as teclas do teclado. A aplicação e as luzes indicadoras de estado LED apresentam as configurações de funcionamento selecionadas e possíveis, bem como o modo de funcionamento do produto.

#### 1.1.2.1 Técnica de corte

Este produto não produz emissões, é fácil de utilizar e poupa energia. A técnica de corte frequente melhora a qualidade da relva e reduz a utilização de fertilizantes. Não é necessária qualquer recolha de relva.

#### 1.1.2.2 Encontrar a estação de carregamento

O produto funciona até o estado da carga da bateria ficar fraco. Em seguida, segue o cabo de guia até à estação de carregamento. O cabo de guia é colocado desde a estação de carregamento até, por exemplo, a uma parte afastada da área de trabalho ou através de uma passagem estreita. O cabo de guia está ligado ao cabo delimitador e permite ao produto encontrar a estação de carregamento mais fácil e rapidamente.

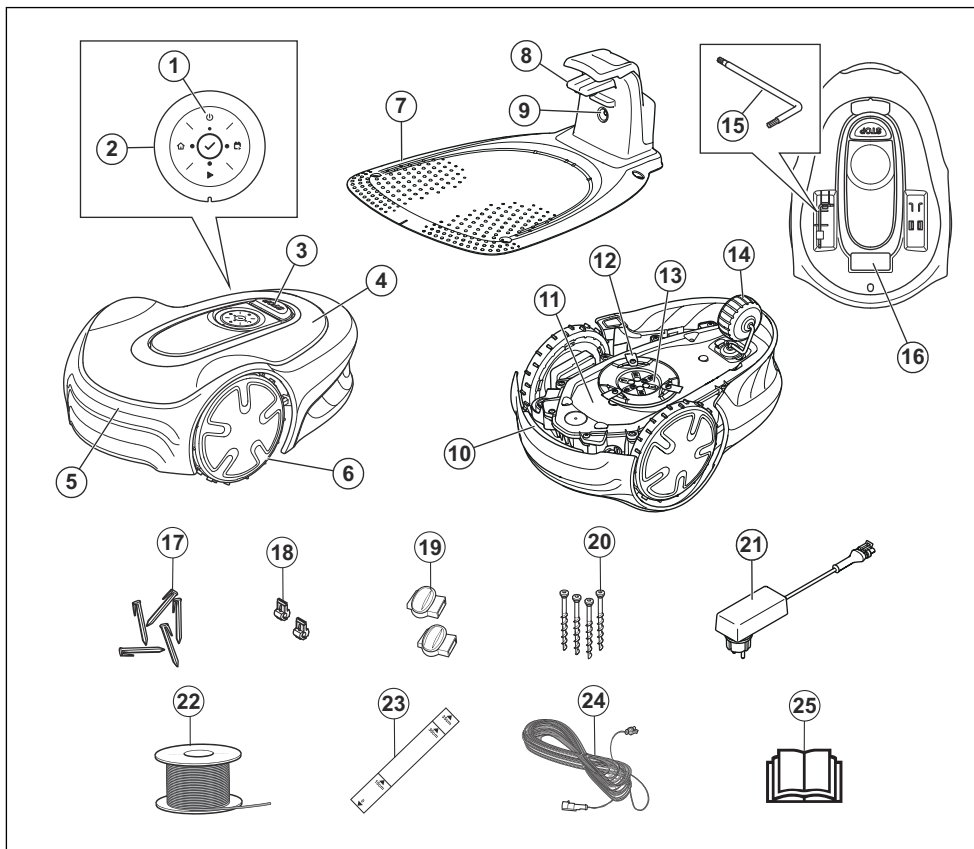
#### 1.1.2.3 GARDENA Bluetooth® App

O produto pode ser operado com o respetivo teclado e utilizar as respetivas configurações de fábrica.

A GARDENA Bluetooth® App é utilizada para ajustar as configurações do produto. O produto pode ser controlado remotamente com Bluetooth® dentro de um curto alcance.



## 1.2 Vista geral do produto



- |  |  |
|--|--|
| 1. Botão ON/OFF  | 12. Sistema de corte   |
| 2. Teclado   | 13. Disco da lâmina  |
| 3. Botão STOP  | 14. Roda traseira  |
| 4. Cobertura superior  | 15. Chave sextavada <sup>1</sup>   |
| 5. Estrutura   | 16. Placa de tipo <sup>2</sup>   |
| 6. Rodas dianteiras  | 17. Estacas  |
| 7. Estação de carregamento   | 18. Conector para o fio de laço  |
| 8. Placas de contacto  | 19. Acopladores para o fio de laço   |
| 9. LED para verificação do funcionamento da estação de carregamento, do cabo delimitador e do cabo de guia | 20. Parafusos para o fio de laço   |
| 10. Punho  | 21. Fonte de alimentação <sup>3</sup>  |
| 11. Caixa do chassi com o sistema elétrico, a bateria e os motores   | 22. Fio de laço para o laço de limite e o cabo de guia   |
|  | 23. Instrumento de medição para ajudar a instalar o cabo delimitador (o instrumento de medição é desprendido da caixa) |

<sup>1</sup> Localizada na estrutura do produto, do outro lado da cobertura superior.

<sup>2</sup> Localizada na estrutura do produto, do outro lado da cobertura superior.

<sup>3</sup> A aparência pode variar dependendo do mercado.



24. Cabo de baixa tensão  
25. Manual do operador e Guia rápido

### 1.3 Símbolos no produto

Estes símbolos podem ser encontrados no produto. Estude-os com atenção.



**AVISO:** Leia as instruções do utilizador antes de operar o produto.



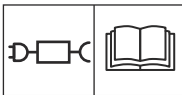
**AVISO:** Desligue o produto antes de realizar tarefas ou de o elevar.



**AVISO:** Mantenha uma distância de segurança do produto durante o funcionamento. Mantenha as mãos e os pés afastados das lâminas rotativas.



**AVISO:** Não se ponha em cima do produto. Não coloque as mãos ou os pés perto ou por baixo do produto.



Utilize uma fonte de alimentação amovível conforme definido na etiqueta de tipo junto ao símbolo.



Este produto está em conformidade com as Diretivas da CE aplicáveis.



Não é permitido eliminar este produto como lixo doméstico normal. Certifique-se de que o produto é reciclado de acordo com os requisitos legais locais.



O cabo de baixa tensão não pode ser encurtado, aumentado nem unido.

Não utilize um aparador perto do cabo de baixa tensão. Tenha cuidado ao aparar rebordos onde possam existir cabos.

### 1.4 Símbolos na bateria



Leia as instruções do utilizador.



Não elimine a bateria com recurso a fogo e não a exponha a uma fonte de calor.



Não submerja a bateria em água.

### 1.5 Instruções gerais sobre o manual

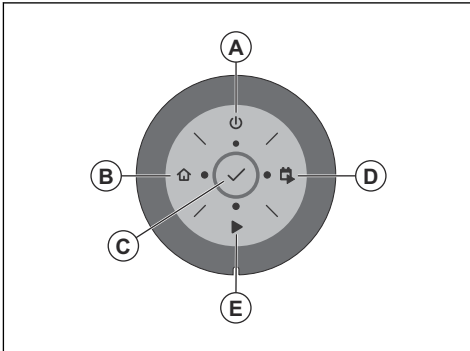
Para facilitar a utilização do Manual do operador, é utilizado o seguinte sistema:

- O texto escrito em *itálico* indica que o texto é apresentado no visor ou é uma referência a outra secção do Manual do utilizador.
- O texto a **negrito** representa um dos botões do produto.

### 1.6 Teclado

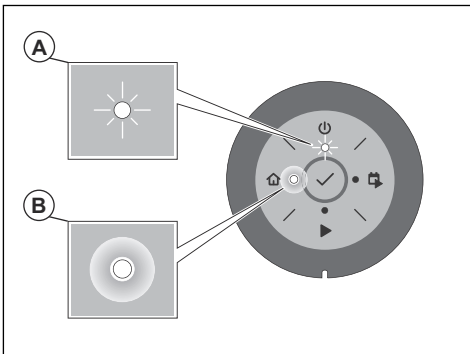
Utilize o teclado do produto para selecionar um modo de funcionamento para o produto. Prima o botão durante 1 segundo ou 3 segundos para definir um modo de funcionamento; consulte *Modos operacionais na página 25*. Os botões no teclado com luzes intermitentes são os modos de funcionamento disponíveis para o produto que podem ser selecionados. Tem de introduzir o código PIN do produto antes de poder selecionar um modo de funcionamento.

- Utilize o botão **ON/OFF** (A) para ligar e desligar o produto.
- Utilize o botão **Park** (estacionar) (B) para enviar o produto para a estação de carregamento.
- Utilize o botão **OK** (C) para confirmar as definições que seleciona nos menus.
- Utilize o botão **Start/Programar** (D) para ligar o produto e definir um programa. O programa terá início à hora atual todos os dias e o produto funcionará até ao respetivo tempo máximo de corte diariamente.
- Utilize o botão **Start** (E) para colocar o produto em funcionamento.

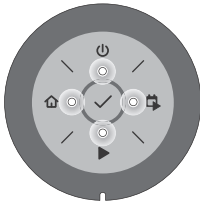
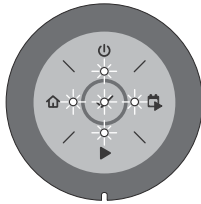
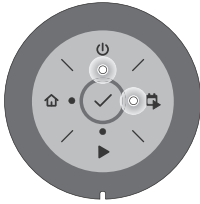
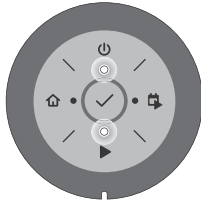
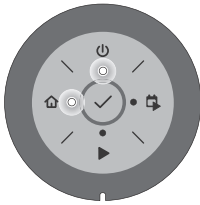
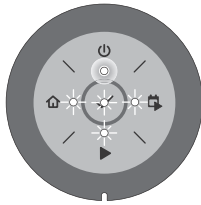


### 1.7 Indicador LED de estado no teclado

O indicador LED de estado no teclado apresenta o estado do produto. Existem 2 modos de luz no indicador LED de estado, luz intermitente (A) e luz fixa (B).



Espera	Marcha em vazio

<p>A aguardar código PIN</p> 	<p>Cód. PIN errado</p> 
<p>Corte de acordo com o <i>Programa</i> definido</p> 	<p>Corte no modo de funcionamento <i>Sobrepôr programa</i> ou <i>Área secundária</i></p> 
<p><i>Estacionado</i></p> 	<p>Erro</p> 



---

## 2 Segurança

---

### 2.1 Informações de segurança

#### **2.1.1 IMPORTANTE. LEIA ATENTAMENTE ANTES DA UTILIZAÇÃO. MANTENHA PARA REFERÊNCIA FUTURA**

O operador é responsável por acidentes e situações que representem perigo de danos a terceiros ou materiais.

Este aparelho não pode ser utilizado por pessoas (incluindo crianças) com capacidades físicas, sensoriais ou mentais reduzidas (que possam afetar o manuseamento seguro do produto), ou falta de experiência e conhecimentos, exceto se sob vigilância ou depois de terem recebido instruções acerca da utilização do aparelho por parte de alguém responsável pela sua segurança.

Este equipamento pode ser utilizado por crianças a partir dos 8 anos de idade e por pessoas com capacidades físicas, sensoriais ou mentais reduzidas, ou falta de experiência e conhecimentos, desde que as mesmas se encontrem sob supervisão ou tenham recebido instruções acerca da utilização segura do equipamento e compreendam os perigos envolvidos. As normas locais podem restringir a idade do operador. As tarefas de limpeza e manutenção não devem ser efetuadas por crianças sem a devida supervisão.

Nunca ligue a fonte de alimentação a uma tomada se a ficha ou o fio estiverem danificados. Um fio danificado ou gasto aumenta o risco de choque elétrico.

Carregue a bateria apenas com a estação de carregamento incluída. A utilização incorreta pode provocar choque elétrico, sobreaquecimento ou fuga de líquido corrosivo proveniente da bateria. Em caso de fuga de eletrólito, lave com água/agente neutralizante. Procure assistência médica se o eletrólito entrar em contacto com os olhos.

Utilize apenas pilhas originais recomendadas pelo fabricante. A segurança do produto não pode ser garantida com pilhas que não sejam originais. Não utilize pilhas não recarregáveis.

Para remover a bateria, é necessário desligar o equipamento da rede elétrica.



**ATENÇÃO:** O produto pode ser perigoso se for utilizado de forma incorreta.

---



**ATENÇÃO:** Não utilize o produto se existirem pessoas, sobretudo crianças, ou animais na área de trabalho.

---



**ATENÇÃO:** Mantenha as mãos e os pés afastados das lâminas rotativas. Nunca coloque as mãos ou os pés perto ou debaixo do produto quando este se encontra ligado.

---



**ATENÇÃO:** Em caso de ferimentos ou acidente, procure assistência médica.

---

## 2.2 Definições de segurança

Os avisos, as precauções e as notas são utilizados para indicar partes especialmente importantes do manual.



**ATENÇÃO:** Utilizado no caso de existir risco de ferimento ou morte para o utilizador ou transeuntes, se não forem respeitadas as instruções do manual.

---



**CUIDADO:** Utilizado se existir risco de danos para o produto, para outros materiais ou para a área adjacente, se não forem respeitadas as instruções do manual.

---

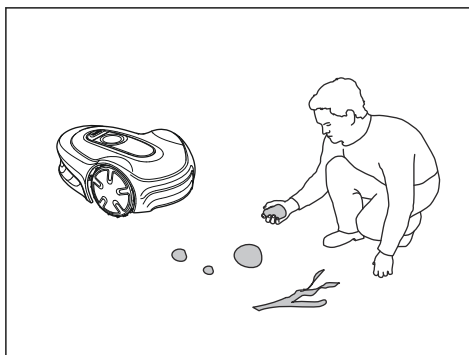
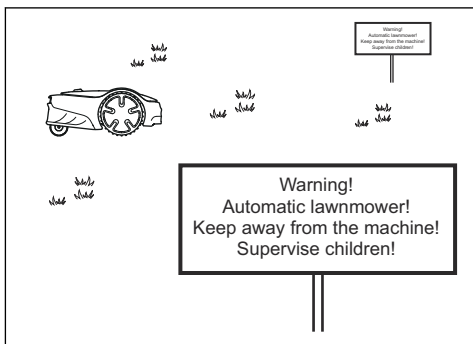
**Nota:** Utilizado para disponibilizar informações adicionais necessárias numa determinada situação.

---

## 2.3 Instruções de segurança para funcionamento

### 2.3.1 Utilização

- O produto apenas pode ser utilizado com o equipamento recomendado pelo fabricante. Todos os outros tipos de utilização são incorretos. As instruções do fabricante, no que diz respeito ao funcionamento/manutenção, devem ser rigorosamente respeitadas.
- Os sinais de aviso devem ser colocados em torno da área de trabalho do produto caso este seja utilizado em áreas públicas. Os sinais devem conter o texto seguinte: **Aviso! Corta-relva automático! Mantenha-se afastado da máquina! Supervisione as crianças!**



- Utilize o modo de estacionamento, consulte *Estacionar na página 26* ou desligue o produto se houver pessoas, principalmente crianças, ou animais na área de trabalho. Recomenda-se a programação do produto para utilização durante as horas em que a área se encontre vazia. Consulte *Estacionar/Programar na página 26*. Tenha em atenção que determinados animais, por exemplo, porcos-espinhos, estão ativos durante a noite. Estas espécies podem ser potencialmente feridas pelo produto.
- Não instale a estação de carregamento, incluindo qualquer acessório, num local por baixo ou a menos de 60 cm/24 pol. de qualquer material combustível. Não instale a unidade de fonte de alimentação em ambientes facilmente inflamáveis. Em caso de avaria, pode ocorrer aquecimento da estação de carregamento e da fonte de alimentação e criar um risco potencial de incêndio.
- A utilização, manutenção e reparação do produto apenas podem ser realizadas por pessoas que estejam familiarizadas com as suas características especiais e os regulamentos de segurança. Leia atentamente as instruções do manual do operador e certifique-se de que compreende o seu conteúdo antes de utilizar o produto.
- Não é permitido modificar o design original do produto. Todas as modificações são efetuadas por sua própria conta e risco.
- Certifique-se de que não existem objetos estranhos como pedras, ramos, ferramentas ou brinquedos no relvado. Se as lâminas atingirem objetos estranhos, estas podem ficar danificadas. Desligue sempre o produto utilizando o botão **ON/OFF** antes de remover uma obstrução. Inspeccione o produto quanto à existência de danos antes de o ligar novamente.
- Se o produto começar a vibrar anormalmente. Desligue sempre o produto através do botão **ON/OFF** e verifique se existem danos antes de ligar novamente o produto.
- Ligue o produto de acordo com as instruções. Quando o produto está ligado, certifique-se de que mantém as mãos e os pés afastados das lâminas rotativas. Nunca coloque as mãos e os pés debaixo do produto.
- Nunca toque em peças perigosas em movimento, tais como o disco da lâmina, antes de estarem completamente paradas.
- Nunca levante o produto nem o transporte quando este estiver ligado.
- Não deixe que pessoas que não conhecem o funcionamento nem o comportamento do produto o utilizem.
- O produto nunca pode colidir com pessoas ou outros seres vivos. Se uma pessoa ou outro ser vivo estiver no caminho do produto, este tem de ser imediatamente parado. Consulte *Desligar o produto na página 27*.
- Não coloque nada em cima do produto nem da estação de carregamento.
- Não permita que o produto seja utilizado com uma proteção, um disco da lâmina ou uma estrutura com defeito. Também não deve ser utilizado com lâminas, parafusos, porcas ou cabos defeituosos. Nunca ligue um cabo danificado ou toque num cabo danificado antes de este ser desligado da fonte de alimentação.
- Não utilize o produto se o botão **ON/OFF** e o botão **STOP** não funcionarem.
- Desligue sempre o produto utilizando o botão **ON/OFF** quando o produto não estiver a ser utilizado. O produto só pode arrancar se tiver sido ligado através do botão **ON/OFF** e tiver sido introduzido o código PIN correto.
- A GARDENA não garante a total compatibilidade entre o produto e outros tipos de sistemas sem fios, tais como controlos remotos, transmissores de rádio, anéis de indução magnética, cercas elétricas enterradas para animais ou semelhantes.



- Os objetos metálicos no solo (por exemplo, betão armado ou redes anti toupeiras) podem causar uma paragem do equipamento. Os objetos metálicos podem causar interferência com o sinal do laço, provocando assim uma paragem do equipamento.
- O intervalo de temperatura de funcionamento e de armazenamento é de 0-50 °C/32-122 °F. O intervalo de temperatura de carregamento é de 0-45 °C/32-113 °F. Temperaturas demasiado elevadas podem provocar danos no produto.

### 2.3.2 Segurança da bateria



**ATENÇÃO:** As baterias de iões de lítio podem explodir ou provocar um incêndio em caso de desmontagem, curto-circuito, ou exposição à água, ao fogo ou a temperaturas elevadas. Manuseie a bateria com cuidado, não a desmonte, não a abra nem recorra a qualquer tipo de violação elétrica/meccânica. Evite o armazenamento à luz solar direta.

Para obter mais informações sobre a bateria, consulte *Bateria na página 31*

### 2.3.3 Como elevar e mover o produto



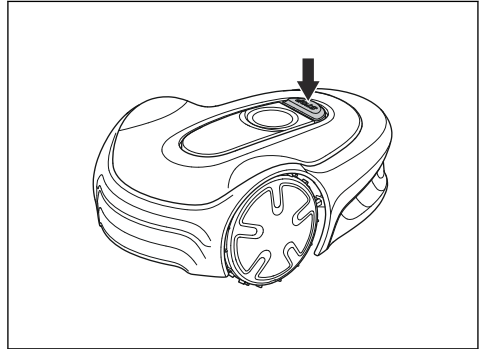
**ATENÇÃO:** O produto tem de ser desligado antes de ser elevado. O produto está desativado quando a luz indicadora do botão **ON/OFF** não estiver acesa.



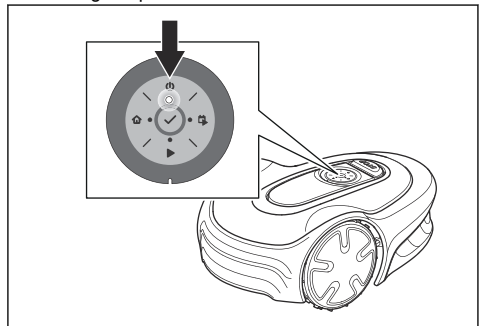
**CUIDADO:** Não levante o produto quando este se encontrar na estação de carregamento. Isto pode danificar a estação de carregamento e/ou o produto. Prima o botão **STOP** e retire o produto da estação de carregamento antes de o elevar.

Para mover com segurança a partir de ou dentro da área de trabalho:

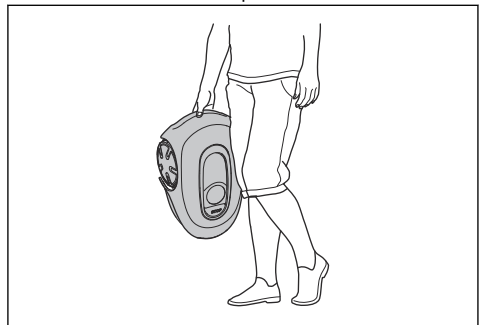
1. Prima o botão **STOP** para parar o produto.



2. Prima o botão **ON/OFF** durante 3 segundos para desligar o produto.



3. Certifique-se de que o produto está desativado. A luz indicadora do botão **ON/OFF** não está acesa quando o produto está desativado. Consulte *Indicador LED de estado no teclado na página 6*.
4. Transporte o produto pelo punho com o disco da lâmina afastado do corpo.



### 2.3.4 Manutenção

---



**ATENÇÃO:** O produto tem de ser desligado antes de se proceder à manutenção. O produto está desativado quando a luz indicadora do botão **ON/OFF** não estiver acesa.

---



**ATENÇÃO:** Utilize a ficha para desligar a estação de carregamento antes de efetuar a limpeza ou manutenção da estação de carregamento ou do fio de laço.

---



**CUIDADO:** Não utilize uma máquina de lavar de alta pressão para limpar o produto. Não utilize solventes para limpeza.

---

Examine o produto todas as semanas e substitua as peças danificadas ou que apresentem desgaste. Consulte *Manutenção na página 29*.

### 2.3.5 Em caso de trovoada

Para reduzir o risco de danificar os componentes elétricos do produto e da estação de carregamento, recomenda-se que desligue todas as ligações à estação de carregamento (fonte de alimentação, cabo delimitador e cabo de guia), caso exista o risco de trovoada.

1. Marque os fios para simplificar a nova ligação. As ligações da estação de carregamento têm as marcações R, L e GUIDE.
2. Desligue todos os fios ligados e a fonte de alimentação.
3. Ligue todos os fios e a fonte de alimentação, caso deixe de existir risco de trovoada. É importante que cada fio seja ligado ao local correto.

---

## 3 Instalação

---

### 3.1 Introdução - Instalação

Para mais informações sobre a instalação e vídeos de instruções, consulte [www.gardena.com](http://www.gardena.com).

Recomendamos que atualize o firmware antes de instalar o produto para se certificar de que o produto tem o firmware mais recente. Consulte *Atualização de firmware na página 30*.



**ATENÇÃO:** Certifique-se de que lê e compreende o capítulo sobre segurança antes de instalar o produto.



**CUIDADO:** Utilize material de instalação e peças sobresselentes originais.

### 3.2 Componentes principais para a instalação

A instalação envolve os seguintes componentes:

- Um robô corta-relva que corta o relvado automaticamente.
- Uma estação de carregamento, que tem 3 funções:
  - Enviar sinais de controlo ao longo do fio de limite.
  - Enviar sinais de controlo ao longo do cabo de guia para que o produto possa seguir o guia enviado para áreas afastadas específicas no jardim e possa encontrar o caminho de volta até à estação de carregamento.
  - Carregar o produto.
- Uma fonte de alimentação que é ligada à estação de carregamento e a uma tomada de alimentação de 100-240 V.
- O fio de laço é colocado à volta da área de trabalho e à volta de objetos e plantas nos quais o produto não deve embater. O fio de laço é usado como cabo delimitador e como cabo de guia.

### 3.3 Preparações gerais



**CUIDADO:** Os buracos com água no relvado podem provocar danos no produto.

**Nota:** Leia este capítulo de instalação completo antes de iniciar a instalação. A forma como a instalação é efetuada afeta o desempenho do produto. Por esse

motivo, é importante planear cuidadosamente a instalação.

- Elabore um plano da área de trabalho e inclua todos os obstáculos. Desta forma, é mais fácil ver as posições ideais para a estação de carregamento, o cabo delimitador e o cabo de guia.
- Assinale no plano os locais para colocação da estação de carregamento, do cabo delimitador e do cabo de guia.
- Assinale no plano o ponto em que o cabo de guia se liga ao cabo delimitador. Consulte *Para instalar o cabo de guia na página 20*.
- Preencha os buracos no relvado.
- Corte a relva antes de instalar o produto. Certifique-se de que a relva tem no máximo 4 cm/1.6 pol.

**Nota:** Nas primeiras semanas após a instalação, o nível sonoro perceptível ao cortar a relva pode ser superior ao esperado. Após o produto ter cortado relva durante algum tempo, o nível sonoro perceptível é muito inferior.

### 3.4 Antes da instalação dos fios

É possível selecionar se pretende fixar os fios com estacas ou enterrá-los. Pode utilizar os 2 procedimentos para a mesma área de trabalho.

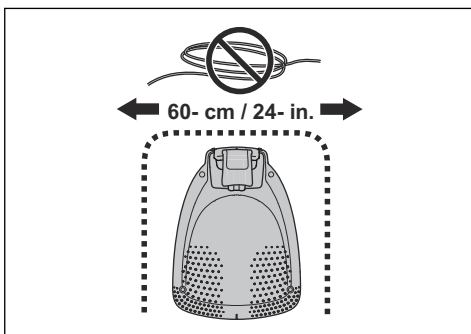


**CUIDADO:** Se utilizar um escarificador na área de trabalho, enterre o cabo delimitador e o cabo de guia para evitar danos nos mesmos.

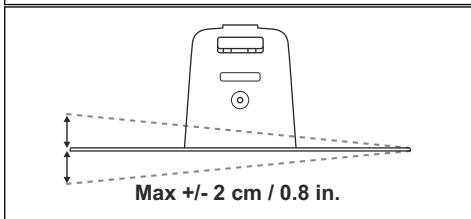
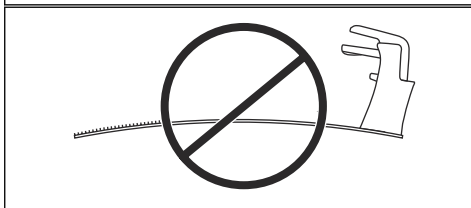
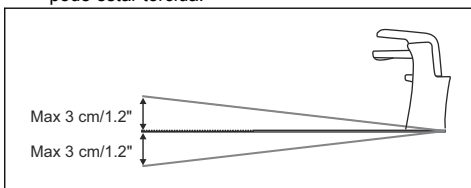
#### 3.4.1 Analisar onde colocar a estação de carregamento

- Deixe, no mínimo, 2 m/6.6 pés de espaço livre à frente da estação de carregamento. Consulte *Para examinar onde colocar o cabo de guia na página 18*.
- Mantenha no mínimo 30 cm/12 pol. de espaço livre à direita e à esquerda do centro da estação de carregamento.

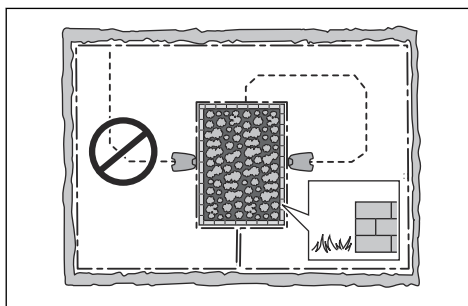




- Coloque a estação de carregamento perto de uma tomada de alimentação.
- Coloque a estação de carregamento numa superfície nivelada.
- A placa base da estação de carregamento não pode estar torcida.



- Se a área de trabalho tiver duas partes separadas com um declive acentuado, recomendamos que coloque a estação de carregamento na secção inferior.
- Coloque a estação de carregamento numa área com proteção solar.
- Se a estação de carregamento estiver instalada numa ilha, certifique-se de que liga o cabo de guia à ilha. Consulte *Para criar uma ilha na página 17*.



### 3.4.2 Analisar onde colocar a fonte de alimentação



**ATENÇÃO:** Não corte nem aumente o cabo de baixa tensão. Existe risco de choque elétrico.



**CUIDADO:** Certifique-se de que as lâminas do produto não cortam o cabo de baixa tensão.



**CUIDADO:** Não coloque o cabo de baixa tensão numa bobina ou por baixo da placa da estação de carregamento. A bobina provoca interferência com o sinal da estação de carregamento.



- Coloque a fonte de alimentação numa área com telhado e proteção contra o sol e a chuva.
- Coloque a fonte de alimentação numa área com bom fluxo de ar.
- Utilize um dispositivo diferencial residual (DDR) com uma corrente de disparo máxima de 30 mA quando ligar a fonte de alimentação à tomada de alimentação.

Estão disponíveis cabos de baixa tensão com diferentes comprimentos como acessórios.

### 3.4.3 Analisar onde colocar o cabo delimitador



**CUIDADO:** É necessário existir uma barreira de, no mínimo, 15 cm/6 pol. de altura entre o cabo delimitador e os cursos de água, declives, precipícios ou estradas públicas. Isto evitará danos no produto.



**CUIDADO:** Não permita que o produto funcione sobre cascalho.



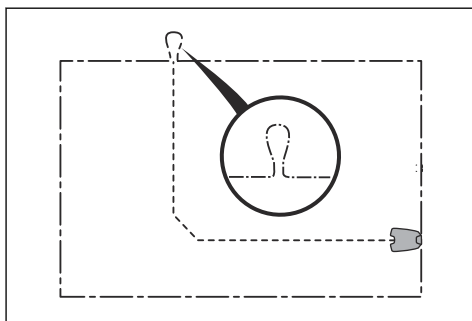
**CUIDADO:** Quando instalar o cabo delimitador, não crie dobras acentuadas.



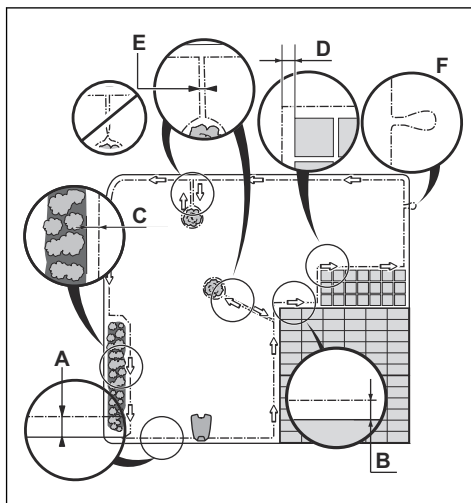
**CUIDADO:** Para um funcionamento cuidado e sem ruído, isole todos os obstáculos, tais como árvores, raízes e pedras.

O cabo delimitador deve ser colocado como um laço em redor da área de trabalho. Os sensores no produto detetam a respetiva aproximação ao cabo delimitador, e o produto escolhe outra direção. Todas as partes da área de trabalho têm de estar a uma distância máxima de 15 m/50 pés do cabo delimitador.

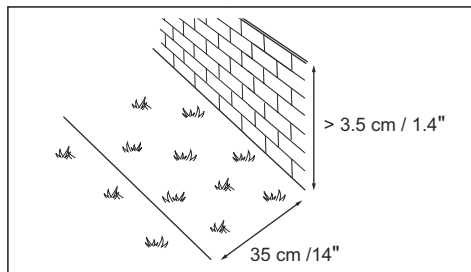
Para facilitar a ligação entre o cabo de guia e o cabo delimitador, recomenda-se efetuar um ilhó onde o cabo de guia será ligado. Efetue o ilhó a, aproximadamente, 20 cm/8 pol. do cabo delimitador.



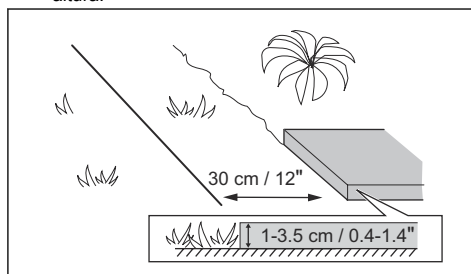
**Nota:** Elabore um plano da área de trabalho antes de instalar o cabo delimitador e o cabo de guia.



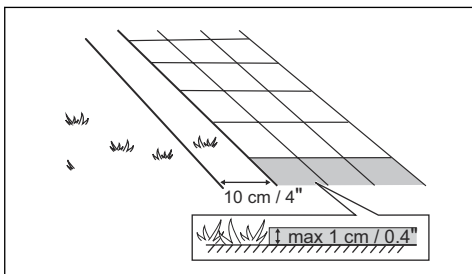
- Coloque o cabo delimitador à volta de toda a área de trabalho (A). Adapte a distância entre o cabo delimitador e os obstáculos.
- Coloque o cabo delimitador a 35 cm/14 pol. (B) de um obstáculo que tenha mais de 3.5 cm/1.4 pol. de altura.



- Coloque o cabo delimitador a 30 cm/12 pol. (C) de um obstáculo que tenha 1-3.5 cm/0.4-1.4 pol. de altura.



- Coloque o cabo delimitador a 10 cm/4 pol. (D) de um obstáculo que tenha menos de 1 cm/0.4 pol. de altura.



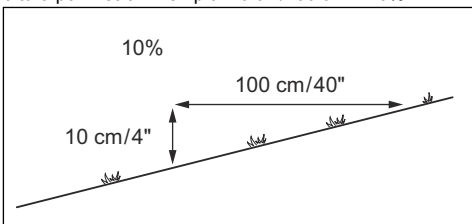
- Se tiver um caminho de lajes que se encontre ao nível da relva, coloque o cabo delimitador abaixo do caminho de lajes.

**Nota:** Se o caminho de lajes tiver, no mínimo, 30 cm/12 pol. de largura, utilize a definição de fábrica para a função *Ultrapassar o cabo* para cortar toda a relva adjacente ao caminho de lajes. Consulte *Função Ultrapassar o cabo* na página 23.

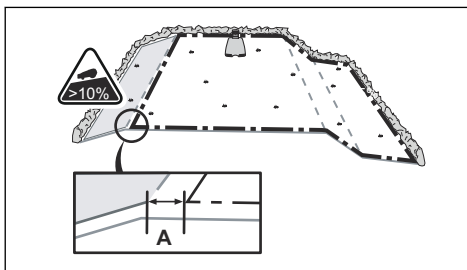
- Se criar uma ilha, coloque junto o cabo delimitador que vai até à ilha (E). Coloque os cabos na mesma estaca. Consulte *Para criar uma ilha* na página 17.
- Faça um ilhó (F) no ponto onde o cabo de guia deve ser ligado ao cabo delimitador.

#### 3.4.3.1 Para colocar o cabo delimitador num declive

O produto pode ser utilizado em declives de 25%. Os declives demasiado íngremes têm de ser isolados com o cabo delimitador. O declive (%) é calculado como altura por metro. Exemplo: 10 cm/100 cm = 10%.



- Para declives com uma inclinação superior a 25% no interior da área de trabalho, isole o declive com o cabo delimitador.
- Para declives com uma inclinação superior a 10% ao longo da extremidade exterior da relva, coloque o cabo delimitador a 20 cm / 8 pol. (A) da extremidade.



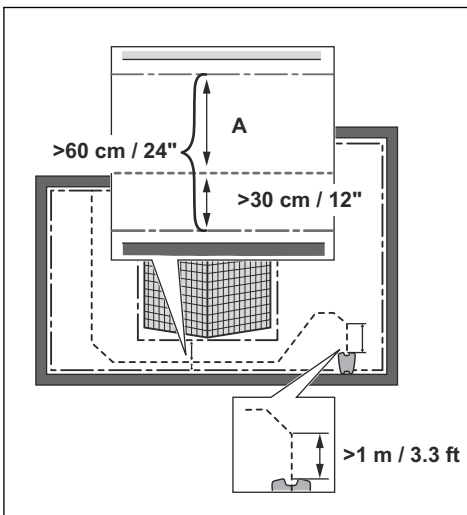
- Para declives adjacentes a uma estrada pública, coloque uma barreira com um mínimo de 15 cm/ 6 pol. ao longo da extremidade exterior do declive. Pode utilizar uma parede ou uma vedação como barreira.

#### 3.4.3.2 Passagens

Uma passagem é uma secção com cabo delimitador em cada lado que liga 2 partes da área de trabalho. A distância entre o cabo delimitador em cada lado da passagem tem de ser de, no mínimo, 60 cm/24 pol.

**Nota:** Se a passagem tiver menos de 2 m / 6.5 pol. de largura, instale um cabo de guia através da passagem.

A distância mínima recomendada entre o cabo de guia e o cabo delimitador é de 30 cm/12 pol. O produto segue sempre à esquerda do cabo de guia, para quem está de frente para a estação de carregamento. Recomenda-se que disponibilize o maior espaço livre possível à esquerda do cabo de guia (A).



### 3.4.3.3 Para criar uma ilha



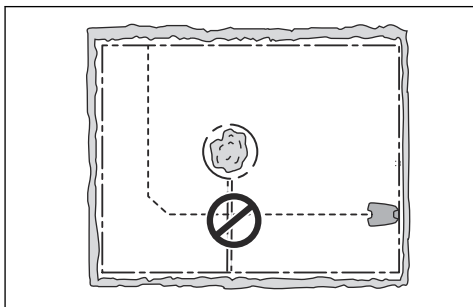
**CUIDADO:** Não coloque uma secção do cabo delimitador sobre a outra. As secções do cabo delimitador devem ficar em paralelo.



**CUIDADO:** Não coloque o cabo de guia por cima do cabo delimitador.



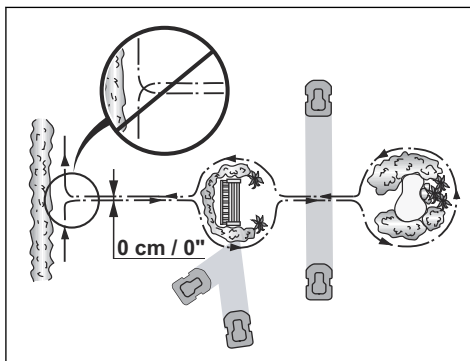
**CUIDADO:** Isole ou remova obstáculos com menos de 15 cm/5.9 pol. de altura. Isole ou remova obstáculos que se encontrem ligeiramente inclinados, por exemplo, pedras, árvores ou raízes. Isto evitará danos nas lâminas do produto.



Para criar uma ilha, isole as zonas na área de trabalho com o cabo delimitador. Recomendamos que isole todos os objetos estáveis na área de trabalho.

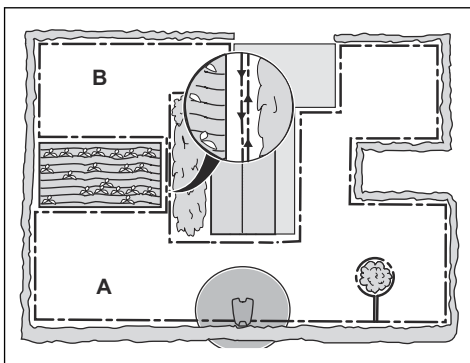
Alguns obstáculos são resistentes a colisões, por exemplo, árvores ou arbustos com altura superior a 15 cm/5.9 pol. Ao colidir com o obstáculo, o produto seleciona uma nova direção.

- Coloque o cabo delimitador junto e à volta do obstáculo para criar uma ilha.
- Junte as 2 secções do cabo delimitador de e para a ilha. Isto fará com que o produto passe sobre o cabo.
- Coloque as 2 secções do cabo delimitador na mesma estaca.



### 3.4.3.4 Para criar uma área secundária

Crie uma área secundária (B) se a área de trabalho tiver 2 áreas que não estejam ligadas a uma passagem. A área de trabalho com a estação de carregamento é a área principal (A).



**Nota:** É necessário deslocar o produto manualmente entre as áreas principal e secundária.

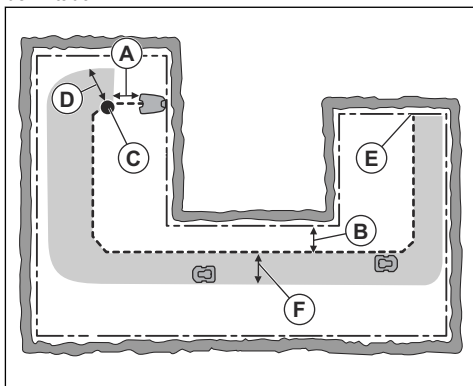
- Coloque o cabo delimitador à volta da área secundária (B) para criar uma ilha. Consulte *Para criar uma ilha na página 17*.

**Nota:** O cabo delimitador tem de ser colocado como um laço em redor de toda a área de trabalho (A + B).

**Nota:** Quando o produto corta relva na área secundária, é possível selecionar o modo *Área secundária*. Consulte *Área secundária na página 26*.

### 3.4.4 Para examinar onde colocar o cabo de guia

Coloque o cabo de guia da estação de carregamento através da área de trabalho e ligue-o ao cabo delimitador.



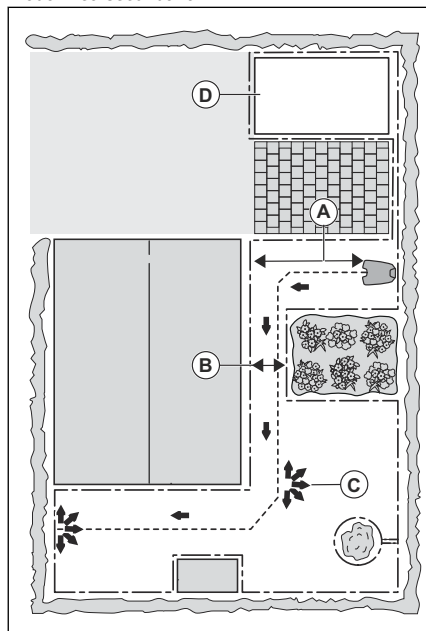
- Coloque o cabo de guia numa linha, no mínimo, 1 m/3.3 pés à frente da estação de carregamento (A).
- Coloque o cabo de guia a, no mínimo, 30 cm/1 pés do cabo delimitador (B).
- Ponto de partida (C). Consulte *Ponto de partida* na página 23.
- Distância mínima de 60 cm/2 pés, perpendicular ao cabo de guia (D).
- Onde o cabo de guia está ligado ao cabo delimitador (E).
- Corredor do guia (F). O produto segue sempre à esquerda do cabo de guia, para quem está de frente para a estação de carregamento. Certifique-se de que o cabo de guia tem o maior espaço livre possível à esquerda do cabo de guia. O corredor de guia pode ter um máximo de 1.2 m/4 pés.

**Nota:** O produto funciona sempre no corredor de guia, mas alterna a distância até ao cabo de guia.

### 3.4.5 Exemplos de locais de trabalho

- Se a estação de carregamento for colocada numa área pequena (A), certifique-se de que a distância até ao cabo delimitador é de, no mínimo, 2 m/6.6 pés à frente da estação de carregamento.
- Se a área de trabalho tiver uma passagem (B) sem cabo de guia instalado, a distância mínima entre os cabos delimitadores é de 2 m/6.5 pés. Com um cabo de guia instalado através da passagem, a distância mínima entre os cabos delimitadores é de 60 cm/24 pol. Utilize a função *CorridorCut* para cortar esta passagem. Consulte *Cobertura do relvado e CorridorCut* na página 22.

- Se a área de trabalho tiver áreas ligadas por uma passagem estreita (B), é possível configurar o produto para, em primeiro lugar, seguir e, em seguida, se afastar do cabo de guia após uma determinada distância (C). As definições podem ser alteradas em *Cobertura do relvado e CorridorCut* na página 22.
- Se a área de trabalho incluir uma área secundária (D), consulte *Área secundária* na página 26. Coloque o produto na área secundária e selecione *modo Área secundária*.



## 3.5 Instalação do produto

### 3.5.1 Ferramentas de instalação

- Martelo/marreta de plástico: para simplificar a colocação de estacas no solo.
- Corta-relva de rebordos/pá direita: para enterrar o cabo delimitador.
- Alicates universal: para cortar o cabo delimitador e juntar e apertar os conectores.
- Alicates ajustável: para juntar e apertar os acopladores.

### 3.5.2 Instalar a estação de carregamento



**ATENÇÃO:** Respeite os regulamentos nacionais sobre a segurança elétrica.



**ATENÇÃO:** O produto apenas pode ser utilizado com a fonte de alimentação fornecida pela GARDENA.



**ATENÇÃO:** Não coloque a fonte de alimentação a uma altura em que exista o risco de entrar em contacto com água. Não coloque a fonte de alimentação no chão.



**ATENÇÃO:** Não coloque a fonte de alimentação estanque. A água de condensação pode danificar a fonte de alimentação e aumentar o risco de choque elétrico.



**ATENÇÃO:** Risco de choque elétrico. Instale apenas num dispositivo diferencial residual (DDR) com uma corrente de disparo máxima de 30 mA quando ligar a fonte de alimentação à tomada de alimentação. Aplicável para os EUA/ Canadá. Se a fonte de alimentação estiver instalada no exterior: Risco de choque elétrico. Instale apenas numa tomada GFCI de classe A coberta (RCD) com um invólucro à prova de água com a cobertura da vela do acessório inserida ou removida.



**CUIDADO:** Não faça furos novos na placa da estação de carregamento.



**CUIDADO:** Não coloque os pés na placa base da estação de carregamento.



**ATENÇÃO:** O cabo de alimentação e o cabo de extensão têm de estar fora da área de trabalho para evitar danos nos cabos.

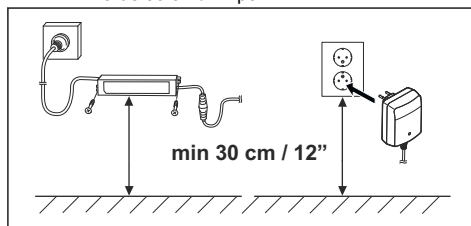
Para ligar a fonte de alimentação utilize apenas uma tomada de alimentação ligada a um dispositivo diferencial residual (DDR).

1. Leia e compreenda as instruções sobre onde colocar a estação de carregamento. Consulte *Analisar onde colocar a estação de carregamento na página 13*.
2. Coloque a estação de carregamento na área selecionada.

**Nota:** Não prenda a estação de carregamento ao solo com os parafusos até que o cabo de guia

esteja instalado. Consulte *Para instalar o cabo de guia na página 20*.

3. Ligue o cabo de baixa tensão à estação de carregamento.
4. Coloque a fonte de alimentação a uma altura mínima de 30 cm / 12 pol.



5. Ligue o cabo da fonte de alimentação a uma tomada de alimentação de 100 - 240 V.

**Nota:** Quando a estação de carregamento for ligada, é possível carregar o produto. Coloque o produto na estação de carregamento, enquanto coloca o cabo delimitador e o cabo de guia. Ligue o produto para iniciar o respetivo carregamento. Consulte *Utilizar o botão ON/OFF na página 25*. Não prossiga com quaisquer definições do produto antes de a instalação estar concluída.

6. Fixe o cabo de baixa tensão ao chão com estacas ou enterre-o. Consulte *Colocar o cabo na posição com estacas na página 20* ou *Para enterrar o cabo delimitador ou o fio de guia na página 21*.
7. Ligue os fios à estação de carregamento após concluir a instalação do cabo delimitador e do cabo de guia. Consulte *Para instalar o cabo delimitador na página 19* e *Para instalar o cabo de guia na página 20*.
8. Prenda a estação de carregamento ao solo com os parafusos fornecidos após instalar o cabo de guia. Consulte *Para instalar o cabo de guia na página 20*.

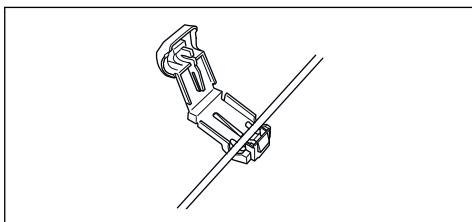
### 3.5.3 Para instalar o cabo delimitador



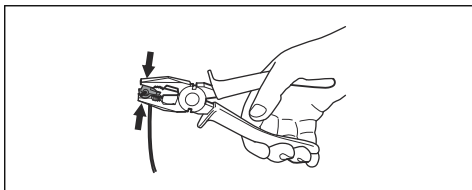
**CUIDADO:** Não coloque cabo restante numa bobina. A bobina provoca interferências com o produto.

1. Coloque o cabo delimitador à volta de toda a área de trabalho. Inicie e conclua a instalação atrás da estação de carregamento.
2. Abra o conector e coloque o cabo delimitador no conector.





3. Feche o conector com um alicate.



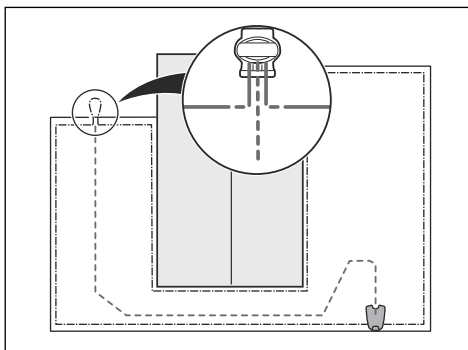
4. Corte o cabo delimitador 1-2 cm / 0.4-0.8 pol. acima de cada conector.
5. Empurre o conector direito em direção ao pino de metal na estação de carregamento com a marca "R".
6. Empurre o conector esquerdo em direção ao pino de metal na estação de carregamento com a marca "L".

### 3.5.4 Para instalar o cabo de guia



**CUIDADO:** Cabos geminados ou um bloco terminal de parafuso isolado com fita isoladora não é uma união satisfatória. A humidade do solo provocará a oxidação do fio e, após algum tempo, causará uma quebra no circuito.

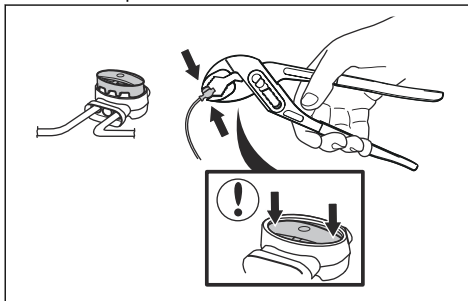
1. Abra o conector e coloque o fio no conector.
2. Feche o conector com um alicate.
3. Corte o cabo de guia 1-2 cm/0.4-0.8 pol. acima de cada conector.
4. Empurre o cabo de guia através da ranhura na placa da estação de carregamento.
5. Empurre o conector em direção ao pino de metal na estação de carregamento com a marca "G".
6. Desligue a estação de carregamento da tomada de alimentação.
7. Coloque a extremidade do cabo de guia no ilhó no cabo delimitador.
8. Corte o cabo delimitador com um alicate de corte.
9. Ligue o cabo de guia ao cabo delimitador com um acoplador.



- a) Coloque as 2 extremidades do cabo delimitador e a extremidade do cabo de guia no acoplador.

**Nota:** Certifique-se de que consegue ver as extremidades dos cabos através da área transparente do acoplador.

- b) Empurre a cobertura do acoplador com um alicate ajustável para fixar os cabos no acoplador.



10. Fixe o cabo de guia ao chão com estacas ou enterre-o. Consulte *Colocar o cabo na posição com estacas na página 20* ou *Para enterrar o cabo delimitador ou o fio de guia na página 21*.
11. Ligue a estação de carregamento à tomada de alimentação.

### 3.6 Colocar o cabo na posição com estacas



**CUIDADO:** Certifique-se de que as estacas fixam o cabo delimitador e o cabo de guia no chão.



**CUIDADO:** Cortar a relva demasiado curta imediatamente após a instalação pode danificar o isolamento do cabo. Os danos no isolamento podem não causar problemas durante algumas semanas ou até meses.

1. Coloque o cabo delimitador e o cabo de guia no chão.
2. Coloque as estacas a uma distância mínima entre elas de 100 cm/40 pol.
3. Fixe as estacas ao chão com um martelo ou com uma marreta de plástico.

**Nota:** Após algumas semanas o fio deixa de estar visível devido ao crescimento da relva.

### 3.7 Para enterrar o cabo delimitador ou o fio de guia

- Abra uma ranhura no solo com um corta-relva de rebordos ou com uma pá.
- Coloque o cabo delimitador ou o fio de guia a uma profundidade de 1-20 cm / 0.4-8 pol.

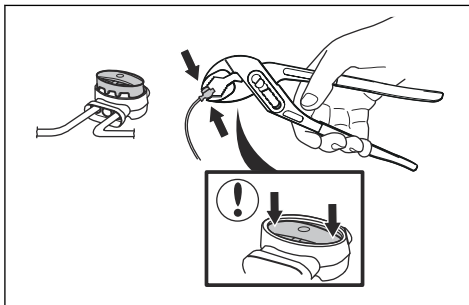
### 3.8 Para aumentar o cabo delimitador ou o cabo de guia

**Nota:** Aumente o cabo delimitador ou o cabo de guia caso este seja demasiado curto para a área de trabalho. Utilize peças originais, por exemplo acopladores.

1. Desligue a estação de carregamento da tomada de alimentação.
2. Com um alicate de corte, corte o cabo delimitador ou o cabo de guia no ponto onde seja necessário instalar a extensão.
3. Acrescente cabo onde seja necessário para instalar a extensão.
4. Coloque o cabo delimitador ou o cabo de guia em posição.
5. Coloque as extremidades do fio num acoplador.

**Nota:** Certifique-se de que consegue ver as extremidades do cabo delimitador ou do cabo de guia através da área transparente do acoplador.

6. Empurre a cobertura do acoplador com um alicate ajustável para fixar os cabos no acoplador.

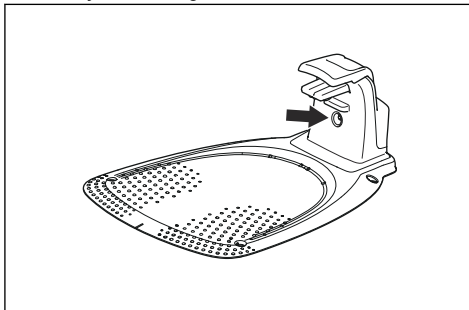


7. Coloque o cabo delimitador ou o cabo de guia na devida posição com estacas.
8. Ligue a estação de carregamento à tomada de alimentação.

### 3.9 Depois da instalação do produto

#### 3.9.1 Para efetuar uma inspeção visual da estação de carregamento

1. Certifique-se de que a luz indicadora LED na estação de carregamento tem uma luz verde.



2. Se a luz indicadora LED não tiver uma luz verde, faça uma verificação da instalação. Consulte *Luz indicadora na estação de carregamento* na página 39 e *Instalar a estação de carregamento* na página 18.

### 3.10 Para efetuar as definições de produto

Utilize a GARDENA Bluetooth® App para configurar todas as definições do produto. As funções têm definições de fábrica aplicáveis à maioria das áreas de trabalho, no entanto, estas podem ser adaptadas às condições de cada área de trabalho.

#### 3.10.1 Transferir e emparelhar com a GARDENA Bluetooth® App

A GARDENA Bluetooth® App é uma aplicação gratuita para o seu dispositivo móvel. A GARDENA Bluetooth® App é utilizada para as configurações e a operação do

produto. A intervenção de curto alcance com o produto é chama-se Bluetooth®. Quando o emparelhamento entre o produto e a aplicação tiver sido confirmado, terá acesso aos menus e às funções, desde que se encontre dentro de um curto alcance (Bluetooth®).

1. Transfira a GARDENA Bluetooth® App para o seu dispositivo móvel.
2. Desligue o produto e volte a ligá-lo.
3. Emparelhe a GARDENA Bluetooth® App com o produto.

**Nota:** O modo de emparelhamento Bluetooth® mantém-se ativo durante 3 minutos.

4. Introduza o código PIN. Consulte *código PIN na página 24*.

### 3.10.2 Efetuar as definições de programa



Pode definir o programa através de 3 procedimentos diferentes:

- Utilize a programação assistida GARDENA, onde insere o tamanho da sua área de trabalho e o assistente de programação apresenta uma programação aplicável.
- Utilize a programação manual para definir ou ajustar a programação manualmente.
- Utilize o botão **Start/Programar** para definir um programa diário que inicia à hora atual todos os dias e faz o produto funcionar até ao respetivo tempo de corte máximo diariamente. Consulte *Ajustar o produto para funcionar na área principal e efetuar um programa diário na página 26*.



**CUIDADO:** Não corte o relvado mais do que o necessário para evitar o desgaste do produto e do relvado.

#### 3.10.2.1 Faça uma estimativa do tempo de funcionamento necessário

Se a área de trabalho for inferior à capacidade máxima do produto, é necessário definir a programação para diminuir o desgaste do relvado e do produto. O produto tem um tempo máximo de corte todos os dias. Pode definir o tempo de funcionamento do produto na programação. O tempo de funcionamento inclui corte, procura e carregamento. O tempo de funcionamento pode ser diferente devido a muitas razões, por exemplo, a disposição da área de trabalho, o crescimento da relva e a idade da bateria. Quando o produto tiver funcionado durante o tempo máximo de corte num dia, a mensagem *O corte de hoje está concluído* é apresentada no visor da aplicação.

Os tempos de funcionamento recomendados para alguns exemplos de área de trabalho são apresentados na tabela abaixo. Se o resultado não for satisfatório, aumente o tempo de funcionamento.

Área, m <sup>2</sup>	Tempo de funcionamento recomendado, h
250	4-5
500	10-11

### 3.10.3 Cobertura do relvado e CorridorCut

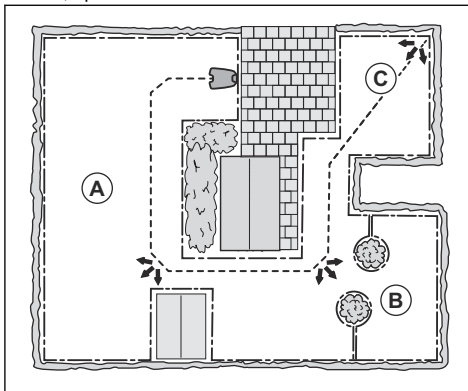
Se a área de trabalho incluir zonas afastadas ligadas por passagens estreitas, as funções *Cobertura do relvado* e *CorridorCut* são úteis para poder manter o relvado bem cortado em todo o jardim. A função *Cobertura do relvado* é utilizada para direcionar o produto para zonas afastadas da área de trabalho. A função *CorridorCut* é utilizada durante o corte em passagens estreitas. Deve ser instalado um cabo de guia para utilizar estas funções. É possível definir um máximo de 3 áreas afastadas.

Com a função *Cobertura do relvado*, o produto começa por seguir e, em seguida, deixa o cabo de guia após uma determinada distância e começa a cortar a relva.

Área A, aproximadamente 50%

Área B, aproximadamente 30%

Área C, aproximadamente 20%



A função *CorridorCut* é adequada para cortar em passagens estreitas com 60 cm - 1.5 m/2 pés - 4.9 pés de largura. O produto desloca-se num padrão para cobrir a largura da passagem. O produto inicia a função *CorridorCut* na distância definida em relação à estação de carregamento. Quando chega ao fim da passagem estreita, o produto continua e corta o relvado normalmente.

---

**Nota:** Para evitar que a relva na passagem estreita fique gasta, a GARDENA recomenda que defina uma percentagem baixa para a função *CorridorCut*.

---

Nas definições de fábrica, o produto segue o cabo de guia 20% do tempo ao longo de 99 m/325 pés ou até alcançar a ligação com o cabo delimitador. No tempo restante, o produto começa a cortar no ponto de partida. Nas definições de fábrica, a função *CorridorCut* é desativada.

### 3.10.4 Função Ultrapassar o cabo

A parte dianteira do produto desloca-se sempre para além do cabo delimitador a uma distância especificada. Em seguida, o produto desloca-se para trás e muda de direção. A definição de fábrica é 32 cm/12 pol. Pode seleccionar uma distância de 20-40 cm/8-15 pol.

**Nota:** Se alterar a distância para *Ultrapassar o cabo*, a distância muda ao longo do cabo delimitador em todas as partes da área de trabalho.

---

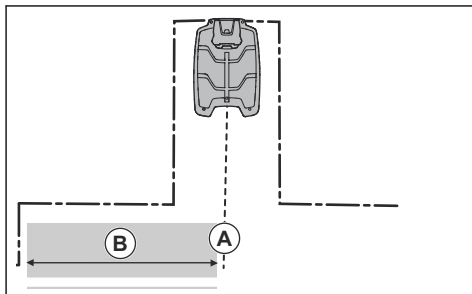
### 3.10.5 Ponto de partida

Esta função permite-lhe controlar a distância que o produto percorre ao longo do cabo de guia desde a estação de carregamento antes de começar a funcionar. A definição de fábrica é 60 cm/2 pés.

**Nota:** O produto passa por cima do cabo de guia, da estação de carregamento até ao ponto de partida. Mantenha uma distância o mais curta possível do ponto de partida para reduzir o risco de formação de marcas no relvado.

---

Se a estação de carregamento for colocada numa pequena área como, por exemplo, entre canteiros de flores, defina o ponto de partida onde a distância até ao cabo delimitador é de, no mínimo, 60 cm/2 pés.



A) Ponto de partida

B) Distância mínima de 60 cm/2 pés (perpendicular ao cabo de guia).

---

<sup>4</sup> Disponível como acessório

## 3.10.6 SensorControl



O *SensorControl* ajusta automaticamente o tempo de corte ao crescimento da relva. Não é permitido que o produto funcione mais do que as definições de programação. Quando utiliza o *SensorControl*, pode definir a frequência com que o produto corta a relva. Existem 3 níveis de frequência: *Baixa*, *média* e *alta*. Quanto maior for a frequência, mais sensível o produto é ao crescimento da relva. Ou seja, se o crescimento da relva for elevado, o produto pode funcionar durante mais tempo.

---

**Nota:** Ao utilizar o *SensorControl*, recomenda-se que permita o máximo de tempo de funcionamento possível para o *SensorControl*. Não restrinja a programação mais do que o necessário. Além disso, verifique se o disco da lâmina está limpo e se as lâminas estão em bom estado.

---

O primeiro funcionamento do dia é definido pelas definições de programação. O produto completa sempre 1 ciclo de corte e, em seguida, o *SensorControl* seleciona se o produto vai ou não continuar a funcionar. Esta função está desativada na definição de fábrica.

---

**Nota:** O *SensorControl* é reiniciado se o produto não funcionar durante mais de 50 horas ou se efetuar uma *Reposição de todas as definições do utilizador*. O *SensorControl* não é alterado se for efetuada uma *Reposição das definições de programação*.

---

### 3.10.7 Evitar colisões com a GARDENA "casa do robô"

Se tiver instalado uma GARDENA "casa do robô"<sup>4</sup>, o desgaste no produto e na "casa" do robô diminui quando seleciona *Evitar colisões com a "casa" do robô*. Esta função está desativada na definição de fábrica.

---

**Nota:** Se a função *Evitar colisões com a "casa" do robô* estiver selecionada, pode verificar-se a existência de relva por cortar em redor da estação de carregamento.

---

### 3.10.8 Modo ECO

Se o *modo ECO* estiver ativado, este desativa o sinal no laço de limite, no cabo de guia e na estação de carregamento quando o produto está estacionado ou a carregar. Esta função está desativada na definição de fábrica.

---

**Nota:** Utilize o *modo ECO* para economizar energia e evitar a interferência com outros equipamentos, por exemplo, anéis de indução magnética ou portas de garagem.

---

**Nota:** Para ligar o produto manualmente na área de trabalho, prima o botão **STOP** antes de retirar o produto da estação de carregamento. Caso contrário, o produto não pode ser ligado na área de trabalho.

---

### 3.10.9 Sensor de gelo

A relva é extremamente sensível ao desgaste se o jardim estiver coberto de gelo. Se o *Sensor de gelo* estiver ativado, o produto não pode começar a cortar a relva se a temperatura for inferior a 5 °C/41 °F. Esta função está desativada na definição de fábrica.

---

**Nota:** O sensor de gelo encontra-se no interior do chassi e pode haver um atraso em comparação com a temperatura ambiente.

---

### 3.10.10 Novo sinal de laço

O sinal de laço é selecionado aleatoriamente para criar uma ligação única entre o produto e a estação de carregamento. Em alguns casos raros, poderá haver a necessidade de gerar um novo sinal, por exemplo, se duas instalações adjacentes tiverem um sinal muito semelhante. Coloque o produto na estação de carregamento antes de criar um novo sinal de laço.

---

### 3.10.11 código PIN

O código PIN é uma combinação de 4 botões no teclado.

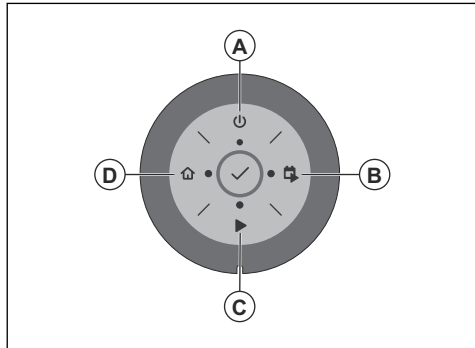
---

**Nota:** O botão **ON/OFF**, o botão **Park** (estacionar), o botão **Start** e os botões **Start/Programar** podem ser incluídos no código PIN.

---

#### 3.10.11.1 Introduzir o código PIN de fábrica

1. Prima o botão **ON/OFF** (A).
2. Prima o botão **Start/Programar** (B).
3. Prima o botão **Start** (C).
4. Prima o botão **Park** (estacionar) (D).



**Nota:** Pode alterar o código PIN na aplicação GARDENA Bluetooth®.

---

### 3.10.12 Restabelecer todos os ajustes do utilizador

Utilize esta função para restabelecer todos os ajustes do utilizador.

---

**Nota:** O código PIN, o sinal de laço e as mensagens não são repostos quando seleciona *Restabelecer todos os ajustes*.

---

## 4 Funcionamento

### 4.1 Utilizar o botão ON/OFF



**ATENÇÃO:** Leia atentamente as instruções de segurança antes de ligar o produto.

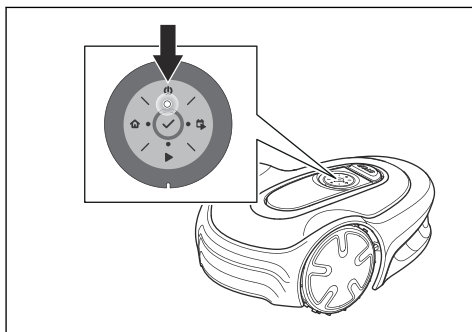


**ATENÇÃO:** Mantenha as mãos e os pés afastados das lâminas rotativas. Não coloque as mãos ou os pés perto ou por baixo do produto quando o motor se encontra em funcionamento.



**ATENÇÃO:** Não utilize o produto se existirem pessoas, sobretudo crianças, ou animais na área de trabalho.

- Prima o botão **ON/OFF** durante 3 segundos para ligar o produto. O produto está ativado quando a luz indicadora no teclado estiver acesa.
- Prima o botão **ON/OFF** durante 3 segundos para desligar o produto.
- O produto está em modo de poupança de energia se a luz indicadora estiver intermitente. Prima o botão **ON/OFF** durante 3 segundos para ligar o produto.



#### 4.1.1 A luz indicadora

As luzes indicadoras no teclado indicam o modo de funcionamento do produto; consulte *Indicador LED de estado no teclado na página 6*.

### 4.2 Arranque

1. Prima o botão **ON/OFF** durante 3 segundos.
2. Utilize o teclado para introduzir o código PIN. Consulte *código PIN na página 24*.

3. Selecione o modo de funcionamento pretendido e confirme. Consulte *Modos operacionais na página 25*.

**Nota:** Nas primeiras semanas após a instalação, o nível sonoro perceptível ao cortar a relva pode ser superior ao esperado. Após o produto ter cortado relva durante algum tempo, o nível sonoro perceptível é muito inferior.

### 4.3 Modos operacionais

Estão disponíveis os seguintes modos de funcionamento:

- *Área principal*
- *Área secundária*
- *Estacionar*
- *Estacionar/Programar*
- *Anular programar*
- *Corte localizado*

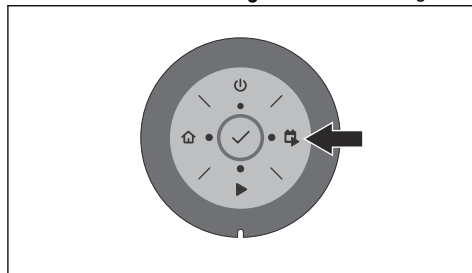
#### 4.3.1 Área principal

A *Área principal* é o modo de funcionamento normal, em que o produto corta a relva e carrega automaticamente.

##### 4.3.1.1 Ajustar o produto para funcionar na área principal

Isto pode ser definido no painel de instrumentos da aplicação ou com o teclado do produto:

1. Prima o botão **STOP**.
2. Prima o botão **Start/Programar** durante 1 segundo.



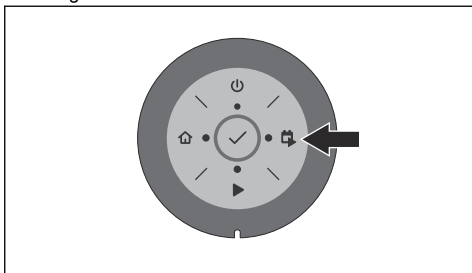
3. Prima o botão **OK**.

**Nota:** Se não existir um programa definido, será definido um programa diário. O programa terá início à hora atual todos os dias e o produto funcionará até ao respetivo tempo máximo de corte diariamente.

#### 4.3.1.2 Ajustar o produto para funcionar na área principal e efetuar um programa diário

Pode definir um programa que começa à hora atual todos os dias e reduz o tempo máximo de corte do produto todos os dias. Isto pode ser definido no painel de instrumentos da aplicação ou com o teclado do produto:

1. Prima o botão **STOP**.
2. Prima o botão **Start/Programar** durante 3 segundos.



3. Prima o botão **OK**.

#### 4.3.2 Área secundária

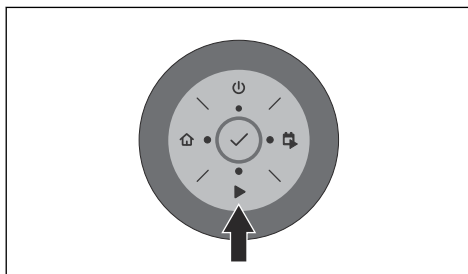
Para cortar relva em áreas secundárias, tem de seleccionar o modo de funcionamento *Área secundária*. Neste modo, o operador tem de deslocar o produto manualmente entre as áreas principal e secundária. O produto corta a relva até que a bateria fique descarregada. Quando a bateria estiver descarregada, coloque o produto na estação de carregamento para carregar a bateria. Quando a bateria está carregada, o produto sai da estação de carregamento e para. O produto está preparado para iniciar o funcionamento, mas precisa de confirmação do utilizador primeiro.

**Nota:** Coloque o produto na estação de carregamento e altere o modo de funcionamento para *Área principal* na aplicação ou no teclado do produto se pretender cortar a área principal após o carregamento da bateria.

##### 4.3.2.1 Ajustar o produto para funcionar na área secundária

Isto pode ser definido no painel de instrumentos da aplicação ou com o teclado do produto:

1. Prima o botão **STOP**.
2. Prima o botão **Start** durante 3 segundos.



3. Prima o botão **OK**.

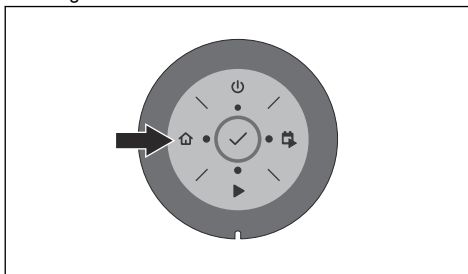
#### 4.3.3 Estacionar

O modo de funcionamento *Estacionar* significa que o produto regressa à estação de carregamento, onde permanece até que seja selecionado um modo de funcionamento diferente.

##### 4.3.3.1 Estacionar o produto

Isto pode ser definido no painel de instrumentos da aplicação ou com o teclado do produto:

1. Prima o botão **STOP**.
2. Prima o botão **Park** (estacionar) durante 3 segundos.



3. Prima o botão **OK**.

**Nota:** Para alterar o modo de funcionamento do produto, prima o botão **STOP** e o produto estará no modo de ralenti, onde pode definir um modo de funcionamento.

#### 4.3.4 Estacionar/Programar

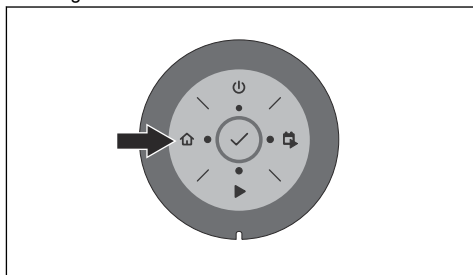
O modo de funcionamento *Estacionar/Programar* significa que o produto regressa à estação de carregamento, onde permanece até à próxima programação. Se o produto tiver funcionado durante o tempo máximo de corte do dia, começará a funcionar novamente no dia seguinte. Consulte *Faça uma estimativa do tempo de funcionamento necessário na página 22*.



#### 4.3.4.1 Estacionar o produto e começar de novo com o programa seguinte

Isto pode ser definido no painel de instrumentos da aplicação ou com o teclado do produto:

1. Prima o botão **STOP**.
2. Prima o botão **Park** (estacionar) durante 1 segundo.



3. Prima o botão **OK**.

**Nota:** Para alterar o modo de funcionamento do produto, prima o botão **STOP** e o produto estará no modo de ralenti, onde pode definir um modo de funcionamento.

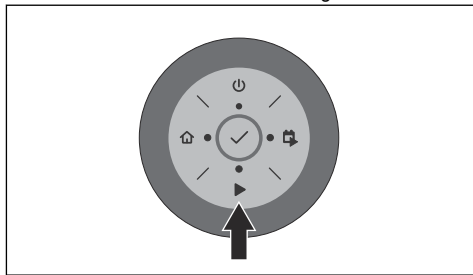
#### 4.3.5 Anular horário

Selecione *Sobrepôr agenda* para substituir temporariamente as configurações de programação. Pode optar por substituir as configurações de programação durante 3 horas. O produto não pode ser definido para cortar mais do que o tempo máximo de corte para cada dia.

##### 4.3.5.1 Substituir o programa

Isto pode ser definido no painel de instrumentos da aplicação ou com o teclado do produto:

1. Prima o botão **STOP**.
2. Prima o botão **Start** durante 1 segundo.



3. Prima o botão **OK**.

#### 4.3.6 Corte localizado

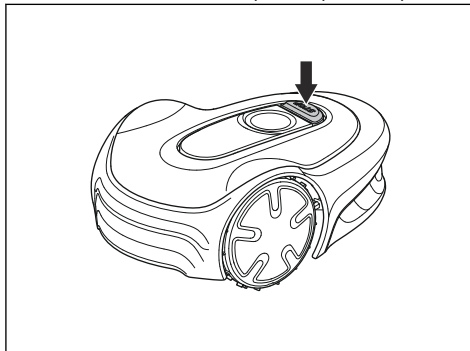
Utilize a função *Corte localizado* para cortar rapidamente a relva numa área onde tenha sido menos

cortada do que noutras partes do jardim. Tem de deslocar o produto manualmente para a área seleccionada. Este modo de funcionamento só pode ser definido na aplicação.

O corte localizado significa que o produto opera num padrão em espiral, para cortar a relva na área onde foi ligado. Após a conclusão da tarefa, o produto volta a alterar automaticamente para a *Área principal* ou *Área secundária*.

#### 4.4 Desligar o produto

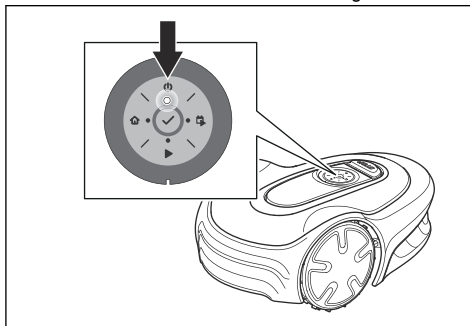
1. Prima o botão **STOP** na parte superior do produto.



**Nota:** Quando o botão **STOP** é premido, o produto fica ao ralenti. O produto para e o motor de corte também.

#### 4.5 Desligar o produto

1. Prima o botão **STOP**.
2. Prima o botão **ON/OFF** durante 3 segundos.



3. O produto desliga-se.
4. Verifique se a luz indicadora no teclado não está acesa.

## 4.6 Carregar a bateria



**ATENÇÃO:** Carregue o produto utilizando apenas uma estação de carregamento destinada a esse fim. A utilização incorreta pode provocar choque elétrico, o sobreaquecimento ou a fuga de líquido corrosivo proveniente da bateria.

Em caso de fuga de eletrólito, lave a zona afetada com água e procure assistência médica se a substância entrar em contacto com os olhos, etc.

Quando o produto é novo ou esteve armazenado durante um período longo, a bateria pode estar descarregada e necessitar de ser carregada antes de o ligar. No modo *Área principal*, o produto alterna automaticamente entre corte e carregamento.

1. Prima o botão **ON/OFF** para ligar o produto.
2. Coloque o produto corretamente na estação de carregamento. Certifique-se de que o produto e a estação de carregamento estão ligados. Consulte o contacto e as faixas de carga em *Vista geral do produto na página 4*

## 4.7 Ajustar a altura de corte



**CUIDADO:** Durante as primeiras semanas após uma nova instalação, a altura de corte deve ser definida como MÁX para evitar danificar o fio de laço. Depois, a altura de corte pode ser diminuída gradualmente a cada semana, até obter a altura de corte pretendida.

A altura de corte pode variar em 3 níveis. O nível 1 é a altura mais baixa, o nível 2 é a altura intermédia e o nível 3 é a altura mais elevada. Os níveis 1 a 3 estão marcados no disco de corte. A definição de fábrica da altura de corte é 3.

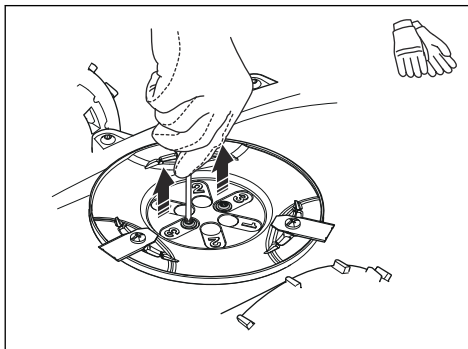
### 4.7.1 Para ajustar a altura de corte



**ATENÇÃO:** Utilize luvas de protecção.

1. Prima o botão **ON/OFF** durante 3 segundos para desligar o produto.
2. Certifique-se de que o produto está desativado. A luz indicadora do botão **ON/OFF** não está acesa quando o produto está desativado. Consulte *Indicador LED de estado no teclado na página 6*.
3. Puxe manualmente a cobertura superior para cima e para a direita e retire-a.
4. Retire a chave sextavada que está presa à estrutura do produto.

5. Vire o produto ao contrário.
6. Retire os 2 parafusos do disco de corte.
7. Levante o disco de corte.



8. Instale o disco de corte no eixo. Selecione uma altura de corte e alinhe os 2 orifícios no disco de corte com os 2 orifícios no eixo.
9. Fixe os 2 parafusos no disco de corte para instalar o eixo no disco de corte.
10. Volte a colocar a chave sextavada na estrutura do produto.
11. Coloque a cobertura superior no produto.

## 5 Manutenção

### 5.1 Introdução - manutenção



**ATENÇÃO:** O produto tem de ser desligado antes de se proceder a qualquer manutenção. O produto está desativado quando o indicador LED de estado está apagado.



**ATENÇÃO:** Utilize luvas de proteção.

Para melhorar o funcionamento e prolongar a vida útil, certifique-se de que limpa o produto regularmente e, se necessário, substitua as peças desgastadas. Todas as operações de manutenção e assistência devem ser feitas de acordo com as instruções do GARDENA. Consulte *Garantia na página 47*.

Quando o produto é utilizado pela primeira vez, o disco da lâmina e as lâminas devem ser inspecionados uma vez por semana. Se o nível de desgaste durante esse período for baixo, o intervalo de inspeção pode ser aumentado.

É importante que o disco da lâmina rode com facilidade. As extremidades das lâminas não devem estar danificadas. A vida útil das lâminas varia muito e depende, por exemplo, dos seguintes fatores:

- Tempo de funcionamento e tamanho da área de trabalho.
- Tipo de relva e crescimento sazonal.
- Solo, areia e utilização de fertilizantes.
- A presença de objetos, tais como pinhas, fruta caída de árvores devido ao vento, brinquedos, ferramentas, pedras, raízes, etc.

A vida útil normal é de 4 a 7 semanas quando utilizado em condições favoráveis. Consulte *Substituir as lâminas na página 30* para saber como substituir as lâminas.

**Nota:** O funcionamento com lâminas rombas proporciona um resultado de corte de pior qualidade. A relva não é cortada de forma perfeita e é necessária mais energia, fazendo com que o produto não corte uma área tão grande.

### 5.2 Limpar o produto



**CUIDADO:** Não utilize uma máquina de lavar de alta pressão para limpar o produto. Não utilize solventes para limpeza.

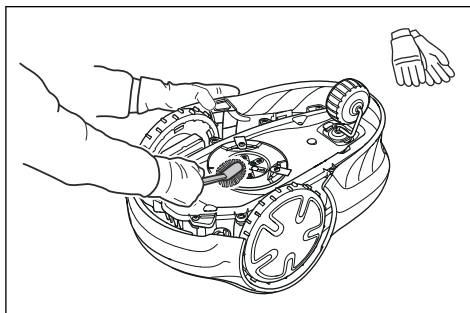
O produto não funciona de forma satisfatória em declives se as rodas forem obstruídas pela relva. Utilize uma escova macia para limpar o produto.

A GARDENA recomenda a utilização de um kit especial de limpeza e manutenção como acessório. Contacte a assistência GARDENA.

#### 5.2.1 Chassi e disco da lâmina

Inspeccione o disco da lâmina e as lâminas uma vez por semana.

1. Prima o botão **STOP**.
2. Prima o botão **ON/OFF** durante 3 segundos para desligar o produto.
3. Verifique se a luz indicadora no teclado não está acesa.
4. Se o produto estiver sujo, limpe-o utilizando uma escova ou uma mangueira de água. Não utilize uma máquina de lavar de alta pressão.
5. Levante o produto e coloque-o de lado.
6. Limpe o disco da lâmina e o chassi utilizando, por exemplo, uma escova de cozinha. Ao mesmo tempo, verifique se o disco da lâmina roda livremente em relação à proteção da base. Verifique, também, se as lâminas estão intactas e rodam livremente.



#### 5.2.2 Rodas

Limpe em redor das rodas. A relva nas rodas pode afetar o desempenho do produto em declives.

#### 5.2.3 A estrutura do produto

Utilize uma esponja ou um pano suave húmido para limpar a estrutura do produto. Se a estrutura do produto estiver suja, utilize uma solução de detergente suave para a limpar.

## 5.2.4 Estação de carregamento



**ATENÇÃO:** Desligue a fonte de alimentação da tomada de alimentação antes de efetuar qualquer operação de manutenção ou limpeza da estação de carregamento ou da fonte de alimentação.



**ATENÇÃO:** Não utilize uma máquina de lavar de alta pressão nem água corrente para limpar a estação de carregamento.

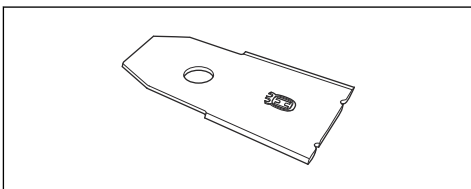
Limpe a estação de carregamento regularmente e remova relva, folhas, galhos e outros objetos que possam impedir o acoplamento.

## 5.3 Substituir as lâminas



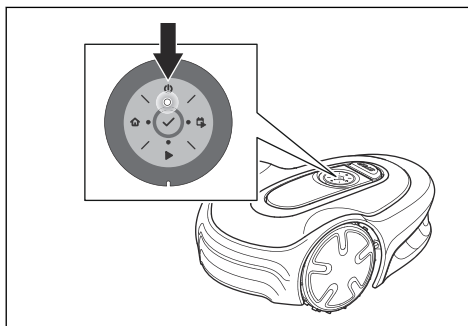
**ATENÇÃO:** Utilize lâminas e parafusos do tipo correto. A GARDENA só pode garantir a segurança quando utiliza lâminas originais. Se substituir apenas as lâminas e reutilizar o parafuso, o parafuso poderá ficar com desgaste durante o corte. Nesse caso, as lâminas poderão ser projetadas pela parte de baixo do corpo e causar ferimentos graves.

Por motivos de segurança, substitua as peças gastas ou danificadas. Mesmo que as lâminas estejam intactas, devem ser substituídas regularmente para obter um melhor resultado de corte e um baixo consumo de energia. As 3 lâminas e os respectivos parafusos têm de ser substituídos ao mesmo tempo para que o sistema de corte fique equilibrado. Utilize lâminas originais da GARDENA identificadas com o logótipo da marca H; consulte *Garantia na página 47*.

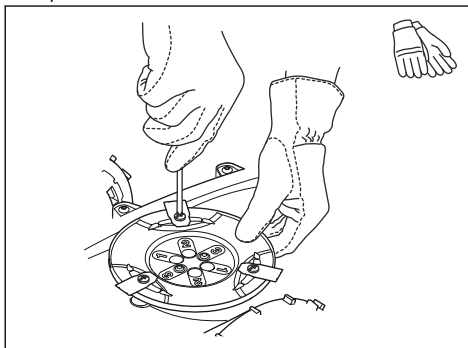


### 5.3.1 Substituir as lâminas

1. Prima o botão **STOP**.
2. Prima o botão **ON/OFF** durante 3 segundos para desligar o produto.



3. Certifique-se de que a luz indicadora no teclado está apagada.
4. Vire o produto ao contrário. Coloque o produto sobre uma superfície macia e limpa para evitar riscá-lo.
5. Retire os 3 parafusos. Utilize uma chave de parafusos estreita ou em cruz.



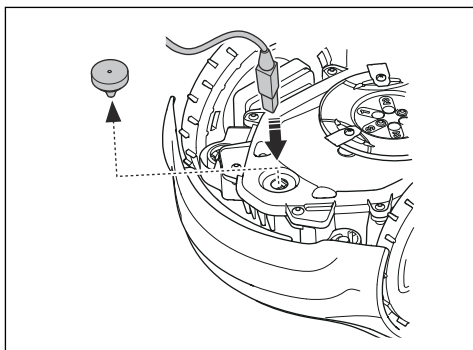
6. Retire cada lâmina e parafuso.
7. Fixe novas lâminas e novos parafusos.
8. Certifique-se de que as lâminas rodam livremente.

## 5.4 Atualização de firmware

Se a manutenção for efetuada pelo representante da GARDENA, as atualizações de firmware disponíveis são transferidas para o produto pelo técnico de manutenção. No entanto, os proprietários de produtos GARDENA podem atualizar o firmware, se este for posto a funcionar pela GARDENA. Neste caso, os utilizadores registados são notificados.

### 5.4.1 Atualizar o firmware

1. Retire o tampão de borracha.
2. Ligue um cabo USB de impressora (contactos USB A e USB B) ao produto e ao computador. O cabo USB de impressora está disponível como acessório.



3. Acesse a [www.gardena.com](http://www.gardena.com), procure e transfira a ferramenta de atualização de firmware e siga as instruções.
4. Retire o cabo USB de impressora.
5. Encaixe o tampão de borracha e certifique-se de que veda completamente.



**CUIDADO:** Certifique-se de que o tampão de borracha veda completamente para evitar humidade.

## 5.5 Atualização da GARDENA Bluetooth® App

A GARDENA atualiza regularmente a GARDENA Bluetooth® App. Atualize a aplicação na App Store ou no Google Play para garantir que tem a versão mais recente.

## 5.6 Bateria



**ATENÇÃO:** Carregue o produto utilizando apenas uma estação de carregamento destinada a esse fim. A utilização incorreta pode provocar choque elétrico, o sobreaquecimento ou a fuga de líquido corrosivo proveniente da bateria. Em caso de fuga de eletrólito, lave a zona afetada com água e procure assistência médica se a substância entrar em contacto com os olhos, etc.



**ATENÇÃO:** Utilize apenas baterias originais recomendadas pelo fabricante. A segurança do produto não pode ser garantida com outras baterias. Não utilize baterias não recarregáveis.



**CUIDADO:** A bateria tem de carregar um ciclo completo antes do armazenamento durante o inverno. Caso a bateria não seja completamente carregada, poderá ficar danificada e, em certos casos, ficar inutilizada.

Se o tempo de funcionamento do produto for mais curto do que o normal entre os carregamentos, isto indica que a bateria está a ficar gasta e que, provavelmente, precisa de ser substituída.

**Nota:** A vida útil da bateria depende da duração da estação e do número de horas por dia que o produto é utilizado. Uma estação longa ou muitas horas de utilização por dia significam que a bateria tem de ser substituída com mais regularidade. A bateria está em boas condições enquanto o produto continuar a manter a relva bem cortada.

### 5.6.1 Substituir ou retirar a bateria

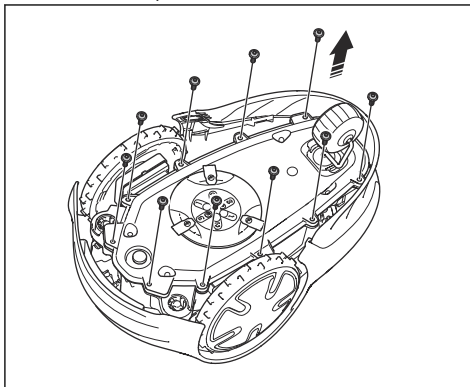


**ATENÇÃO:** Utilize luvas de protecção.



**CUIDADO:** Não toque nas placas de circuitos.

1. Prima o botão **ON/OFF** durante 3 segundos para desligar o produto.
2. Certifique-se de que o produto está desativado. A luz indicadora do botão **ON/OFF** não está acesa quando o produto está desativado. Consulte *Indicador LED de estado no teclado na página 6*.
3. Vire o produto ao contrário. Coloque o produto sobre uma superfície macia e limpa para evitar riscá-lo.
4. Retire os 10 parafusos com uma chave Torx 20.

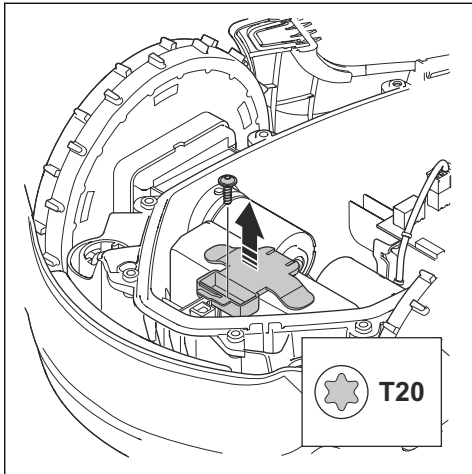


- Levante cuidadosamente a secção inferior do chassi e coloque-a adjacente ao chassi superior.

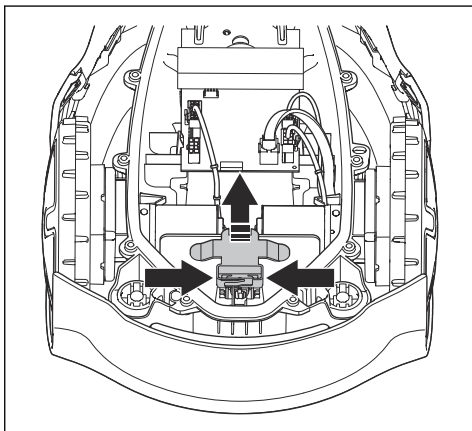


**CUIDADO:** Tenha cuidado, pois o cabo está ligado à placa principal.

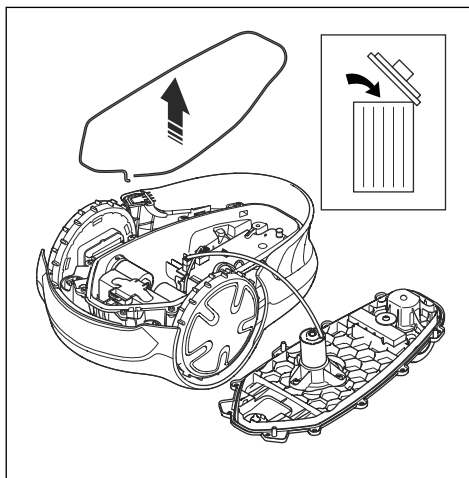
- Retire o parafuso do suporte da bateria.



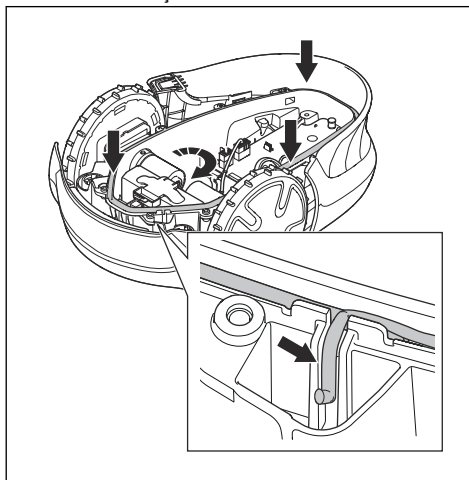
- Empurre os grampos e levante o suporte da bateria.



- Retire a bateria.
- Desligue o cabo da bateria.
- Ligue o cabo a uma bateria nova.
- Coloque a bateria nova na devida posição no produto.
- Instale o suporte da bateria e o parafuso.
- Retire a faixa de vedação da secção superior do chassi.



- Instale uma nova faixa de vedação na secção superior do chassi. Coloque uma extremidade da faixa de vedação com a marca no chassi.



**CUIDADO:** Instale uma faixa de vedação de 5 mm. Uma dimensão incorreta da faixa de vedação ou uma instalação incorreta pode provocar fugas.

- Coloque a faixa de vedação para a direita à volta da secção inferior do chassi.
- Coloque a outra extremidade da faixa de vedação por cima da primeira extremidade e depois por fora do canal.
- Fixe a faixa de vedação no retentor.

18. Instale o chassis superior e fixe os 10 parafusos com uma chave Torx 20 (binário de aperto de 1,8 Nm).

## 5.7 Revisão durante o Inverno

Antes do armazenamento durante o inverno, leve o produto ao representante da GARDENA para manutenção. As revisões regulares durante o inverno irão manter o produto em boas condições e criar as melhores condições para a estação seguinte, sem que ocorram problemas no funcionamento.

Normalmente, a revisão inclui o seguinte:

- Limpeza completa da estrutura, do chassis, do disco da lâmina e de todas as outras peças móveis.
- Teste do funcionamento e dos componentes do produto.
- Verificação e, se necessário, substituição de itens de desgaste, tais como lâminas e rolamentos.
- Teste da capacidade da bateria do produto, bem como uma recomendação para substituir a bateria, se necessário.
- Se estiver disponível um novo firmware, o produto é atualizado.



## 6 Resolução de problemas

### 6.1 Introdução - resolução de problemas

Neste capítulo, pode encontrar informações e ajuda sobre avarias e sintomas do produto. Pode encontrar mais informações e FAQ (Perguntas frequentes) em [www.gardena.com](http://www.gardena.com).

### 6.2 Mensagens de erro

As mensagens de erro na tabela abaixo são apresentadas na aplicação. Contacte o representante da GARDENA se a mesma mensagem for apresentada com frequência.

Mensagem	Causa	Ação
<i>Motor da roda bloqueado, esquerdo/direito</i>	Relva ou outro objeto em torno da roda propulsora.	Remova a relva ou o outro objeto.
<i>Sistema de corte bloqueado</i>	Relva ou outro objeto em torno do disco da lâmina.	Remova a relva ou o outro objeto.
	O disco da lâmina está dentro de água.	Desloque o produto e evite a acumulação de água na área de trabalho.
	A relva está demasiado alta.	Corte a relva antes de instalar o produto. Certifique-se de que a relva tem no máximo 4 cm/1.6 pol.
<i>Preso</i>	O produto está atrás de vários obstáculos numa área pequena.	Retire os obstáculos ou coloque o cabo delimitador à volta do obstáculo para criar uma ilha. Consulte <i>Para criar uma ilha na página 17</i> .
<i>Fora da área de trabalho</i>	Uma secção do cabo delimitador é colocada por cima da outra secção do cabo delimitador para a estação de carregamento.	Certifique-se de que o fio delimitador está ligado corretamente.
	O cabo delimitador está demasiado próximo da extremidade da área de trabalho.	Certifique-se de que o fio delimitador está corretamente instalado. Consulte <i>Para instalar o cabo delimitador na página 19</i> .
	A área de trabalho é inclinada junto ao cabo delimitador.	
	O cabo delimitador está colocado na direção errada em redor de uma ilha.	
	Interferência no cabo delimitador de objetos metálicos, tais como vedações, aço de reforço ou cabos enterrados nas proximidades.	Desloque o cabo delimitador.
	O produto não consegue encontrar o sinal de laço correto devido a interferência com um sinal de laço de uma instalação de um produto diferente nas proximidades.	Coloque o produto na estação de carregamento e gere um novo sinal de laço.

<b>Mensagem</b>	<b>Causa</b>	<b>Ação</b>
<i>Bateria descarregada</i>	O produto não consegue encontrar a estação de carregamento.	Altere a posição do fio de guia. Consulte <i>Para instalar o cabo de guia na página 20</i> .
	A bateria está no final do respetivo ciclo de vida.	Substitua a bateria. Consulte <i>Bateria na página 31</i> .
	A antena da estação de carregamento tem defeito.	Verifique se a luz indicadora na estação de carregamento está vermelha intermitente. Consulte <i>Luz indicadora na estação de carregamento na página 39</i> .
	As placas de carregamento no produto ou as placas de contacto na estação de carregamento apresentam defeito devido a corrosão.	Limpe as placas de carregamento e de contacto com uma lixa de esmeril fina. Se o problema persistir, contacte o representante da GARDENA.
<i>Cód. PIN errado</i>	Foi introduzido um código PIN incorreto.	Introduza o código PIN correto. Contacte o representante da GARDENA caso se tenha esquecido do código PIN.
<i>Nenhuma se move</i>	O produto ficou preso em algum objeto e tem estado a patinar.	Solte o produto e corrija a causa do problema. Se for devido a relva molhada, aguarde até que a relva seque antes de utilizar o produto.
	A área de trabalho inclui um declive íngreme.	Os declives mais íngremes têm de ser isolados. Consulte <i>Analisar onde colocar o cabo delimitador na página 15</i> .
	O cabo de guia não está instalado na diagonal no declive.	Certifique-se de que o fio de guia é instalado na diagonal ao longo do declive. Consulte <i>Para examinar onde colocar o cabo de guia na página 18</i> .
<i>Motor da roda sobre-carregado, esquerdo/direito</i>	Relva ou outro objeto em torno da roda propulsora.	Retire a relva ou o objeto da roda propulsora.
<i>Problema no sensor de colisão</i>	As rodas dianteiras do produto estão bloqueadas.	Solte o produto e corrija a causa do problema. Se o problema persistir, contacte o representante da GARDENA.
<i>Estação de carregamento bloqueada</i>	O contacto entre as placas de carregamento no produto e as placas de contacto na estação de carregamento não é adequado. O produto fez várias tentativas para carregar.	Coloque o produto na estação de carregamento e certifique-se de que as placas de carregamento e as placas de contacto estão bem ligadas.
	Um objeto impede que o produto entre na estação de carregamento.	Remova o objeto.
	A estação de carregamento está inclinada ou dobrada.	Coloque a placa base num piso nivelado.
	O cabo de guia não está instalado corretamente.	Instale corretamente o cabo de guia. Consulte <i>Para instalar o cabo de guia na página 20</i> .
<i>Bloqueado na estação</i>	Um objeto impede que o produto saia da estação de carregamento.	Remova o objeto.
<i>De cabeça para baixo</i>	O produto está numa posição incorreta, está demasiado inclinado ou está virado ao contrário.	Coloque o produto na posição correta.

<b>Mensagem</b>	<b>Causa</b>	<b>Ação</b>
<i>Elevado</i>	O sensor de elevação foi ativado porque o produto foi elevado.	Certifique-se de que a estrutura do produto se consegue mover livremente em torno do respetivo chassi. Remova ou crie uma ilha em redor de objetos que possam fazer com que o chassi seja elevado. Se o problema persistir, contacte o representante da GARDENA.
<i>Problema de propulsão na roda, direita/esquerda</i>	Relva ou outro objeto em torno da roda propulsora.	Limpar as rodas e a zona em redor das mesmas.
<i>Problema eletrónico</i>	Problema temporário relacionado com o firmware ou com os componentes eletrónicos do produto.	Reinicie o produto. Se o problema persistir, contacte o representante da GARDENA.
<i>Problema no sensor do laço, frontal/traseiro</i>		
<i>Problema no sensor de inclinação</i>		
<i>Problema temporário</i>		
<i>Combinação de sub-dispositivos incompatível</i>		
<i>Problema da bateria temporal</i>		
<i>Função de segurança avariada</i>		
<i>Problema no sistema de carregamento</i>	Tipo de bateria incorreto.	Utilize as baterias originais recomendadas pelo fabricante.
<i>Problema da bateria</i>	Problema temporário da bateria ou relacionado com o firmware do produto.	Reinicie o produto. Se o problema persistir, contacte o representante da GARDENA.
	Tipo de bateria incorreto.	Utilize as baterias originais recomendadas pelo fabricante.
<i>Temperatura da bateria fora dos limites</i>	A temperatura na bateria é demasiado elevada ou demasiado baixa para iniciar o funcionamento.	A temperatura na bateria não está dentro dos respetivos limites de funcionamento e o carregamento/corte parou. O carregamento/corte começa quando a temperatura for reposta para os respetivos limites.
<i>Corrente de carregamento demasiado alta</i>	Fonte de alimentação incorreta ou com defeito.	Reinicie o produto. Se o problema persistir, contacte o representante da GARDENA.

<b>Mensagem</b>	<b>Causa</b>	<b>Ação</b>
<i>Sem sinal de laço</i>	A fonte de alimentação ou o cabo de baixa tensão não estão ligados.	Se o indicador LED de estado da estação de carregamento não estiver aceso, indica que não existe energia. Verifique a ligação à tomada de alimentação e o dispositivo diferencial residual. Certifique-se de que o cabo de baixa tensão está ligado à estação de carregamento.
	A fonte de alimentação ou o cabo de baixa tensão estão danificados ou não estão ligados.	Substitua a fonte de alimentação ou o cabo de baixa tensão.
	O fio de limite não está ligado à estação de carregamento.	Ligue o cabo delimitador à estação de carregamento. Se os conectores estiverem danificados, substitua-os. Consulte <i>Para instalar o cabo delimitador na página 19</i> .
	O cabo delimitador está danificado.	Verifique o indicador LED de estado na estação de carregamento. Se apresentar danos no cabo delimitador, substitua a secção danificada por um novo cabo delimitador.
	O produto tentou arrancar, mas não se encontra na estação de carregamento e o <i>Modo ECO</i> está ativado.	Coloque o produto na estação de carregamento e ligue-o.
	Uma secção do cabo delimitador passa por cima da outra secção do cabo delimitador de e para uma ilha.	Instale o cabo delimitador na direção correta em torno da ilha. Consulte <i>Para instalar o cabo delimitador na página 19</i> .
	Problema no emparelhamento entre o produto e a estação de carregamento.	Coloque o produto na estação de carregamento e crie um novo sinal de laço. Consulte <i>Novo sinal de laço na página 24</i> .
	Interferência de objetos metálicos, tais como vedações, aço de reforço ou cabos enterrados nas proximidades.	Desloque o cabo delimitador e/ou crie ilhas na área de trabalho para aumentar a força do sinal.
	O produto está demasiado afastado do cabo delimitador.	Instale o cabo delimitador de forma a que todas as partes da área de trabalho estejam a uma distância máxima de 15 m/50 pés do cabo delimitador.
<i>Cortador inclinado</i>	O produto está inclinado mais do que o ângulo máximo.	Desloque o produto para uma zona plana.

### 6.3 Mensagens de informação e aviso

As mensagens de informação na tabela abaixo são apresentadas na aplicação. Contacte o representante da GARDENA se a mesma mensagem for apresentada com frequência.

Mensagem	Causa	Ação
<i>Bateria baixa</i>	O produto não consegue encontrar a estação de carregamento.	Altere a posição do fio de guia. Consulte <i>Para instalar o cabo de guia na página 20</i> .
	A bateria está no final do respetivo ciclo de vida.	Substitua a bateria. Consulte <i>Bateria na página 31</i> .
	A antena da estação de carregamento tem defeito.	Verifique se a luz indicadora na estação de carregamento está vermelha intermitente. Consulte <i>Luz indicadora na estação de carregamento na página 39</i> .
	As placas de carregamento no produto ou as placas de contacto na estação de carregamento apresentam defeito devido a corrosão.	Limpe as placas de carregamento e de contacto com uma lixa de esmeril fina. Se o problema persistir, contacte o seu revendedor com assistência técnica.
<i>Ajustes restabelecidos</i>	Foi utilizada a função <i>Restabelecer todos os ajustes</i> .	Funcionamento normal do produto.
<i>Guia não encontrado</i>	O fio de guia não está ligado à estação de carregamento.	Ligue o cabo de guia à estação de carregamento. Consulte <i>Para instalar o cabo de guia na página 20</i> .
	Danos no cabo de guia.	Substitua a secção danificada por um novo cabo de guia.
	O fio de guia não está ligado ao laço de limite.	Ligue corretamente o cabo de guia ao laço de limite. Consulte <i>Para instalar o cabo de guia na página 20</i> .
<i>Sinal de laço criado</i>	Novo sinal de laço alterado.	Funcionamento normal do produto.
<i>É necessário carregamento manual</i>	O produto encontra-se no modo de funcionamento <i>Área secundária</i> .	Coloque o produto na estação de carregamento.
<i>Novo arranque hh:mm</i>	A definição de horário não permite que o produto funcione.	Altere as definições de horário. Consulte <i>Estacionar/Programar na página 26</i> .
	O produto funcionou durante o tempo máximo de corte para o dia.	Funcionamento normal do produto.
<i>O corte de hoje está concluído</i>	O produto funcionou durante o tempo máximo de corte para o dia.	Funcionamento normal do produto. Consulte <i>Estacionar/Programar na página 26</i> .
<i>A ligação NÃO foi alterada</i>	O sinal de laço não foi alterado devido a um erro.	Crie um <i>Novo sinal de laço</i> várias vezes. Consulte <i>Novo sinal de laço na página 24</i> . Se o problema persistir, contacte o representante da GARDENA.

## 6.4 Luz indicadora na estação de carregamento

Para uma instalação correta, a luz indicadora na estação de carregamento tem de apresentar uma luz verde constante ou intermitente. Caso contrário, siga as instruções na tabela de resolução de problemas abaixo.

Para obter mais informações, contacte o representante GARDENA.

Luz	Causa	Ação
Luz verde constante	Sinais bons.	Funcionamento normal do produto.
Luz verde intermitente	Existem sinais bons e o <i>Modo ECO</i> está ativado.	Funcionamento normal do produto. Consulte <i>Modo ECO na página 23</i> .
Luz azul intermitente	O fio de limite não está ligado à estação de carregamento.	Certifique-se de que o cabo delimitador está corretamente instalado na estação de carregamento. Consulte <i>Para instalar o cabo delimitador na página 19</i> .
	Danos no cabo delimitador.	Descubra onde está o dano. Substitua a secção danificada por um novo cabo delimitador.
Luz amarela intermitente	O cabo de guia não está ligado à estação de carregamento.	Certifique-se de que o cabo de guia está corretamente instalado na estação de carregamento. Consulte <i>Para instalar o cabo de guia na página 20</i> .
	Danos no cabo de guia.	Descubra onde está o dano. Substitua a secção danificada por um novo cabo de guia.
Luz vermelha intermitente	Interferência na antena da estação de carregamento.	Contacte o representante da GARDENA.
Luz vermelha constante	Erro na placa de circuito impresso ou fonte de alimentação incorreta na estação de carregamento. O erro tem de ser corrigido pelo representante da GARDENA.	Contacte o representante da GARDENA.

## 6.5 Sintomas

Se o produto não funcionar conforme esperado, siga a tabela de sintomas abaixo. Contacte o representante da GARDENA se não conseguir encontrar a causa da avaria.

Sintomas	Causa	Ação
O produto tem dificuldade em acoplar.	O cabo de guia não é colocado em linha reta e à distância correta da estação de carregamento.	Verifique a instalação da estação de carregamento. Consulte <i>Instalar a estação de carregamento na página 18</i> .
	O cabo de guia não se encontra colocado na ranhura na placa da estação de carregamento.	Certifique-se de que o cabo de guia é colocado em linha reta e colocado na ranhura da placa da estação de carregamento. Consulte <i>Para instalar o cabo de guia na página 20</i> .
	A estação de carregamento não se encontra numa superfície nivelada.	Coloque a estação de carregamento numa superfície nivelada. Consulte <i>Analisar onde colocar a estação de carregamento na página 13</i> .
O produto funciona à hora errada.	As horas de arranque e de paragem do corte estão incorretas.	Altere as definições de horário. Consulte <i>Faça uma estimativa do tempo de funcionamento necessário na página 22</i> .
O produto vibra.	O sistema de corte não está equilibrado devido a lâminas danificadas.	Inspeccione as lâminas e os parafusos e substitua-os, se necessário. Consulte <i>Substituir as lâminas na página 30</i> .
	O sistema de corte não está equilibrado devido a demasiadas lâminas na mesma posição.	Verifique se apenas uma lâmina está fixada a cada parafuso.
	Estão instaladas diferentes espessuras de lâminas no produto.	Verifique se as lâminas têm uma espessura diferente e substitua-as, se necessário.
O produto funciona, mas o disco da lâmina não roda.	O produto procura a estação de carregamento ou move-se para o ponto de partida.	Funcionamento normal do produto. O disco da lâmina não roda quando o produto está à procura da estação de carregamento.
O produto funciona durante períodos mais curtos do que o habitual entre carregamentos.	A relva ou outro objeto causa um bloqueio no disco da lâmina.	Retire e limpe o disco da lâmina. Consulte <i>Limpar o produto na página 29</i> .
	A bateria está no final do respetivo ciclo de vida.	Substitua a bateria. Consulte <i>Bateria na página 31</i> .
	Lâminas rombas. É necessária mais energia ao cortar a relva.	Substitua as lâminas. Consulte <i>Substituir as lâminas na página 30</i> .
Os tempos de corte e carregamento são mais curtos do que o habitual.	A bateria está no final do respetivo ciclo de vida.	Substitua a bateria. Consulte <i>Bateria na página 31</i> .



Sintomas	Causa	Ação
O produto fica estacionado na estação de carregamento durante várias horas.	O produto funcionou durante o tempo máximo de corte para o dia.	Funcionamento normal do produto. Consulte <i>Faça uma estimativa do tempo de funcionamento necessário na página 22.</i>
	O botão <b>STOP</b> foi premido.	Introduza o código PIN e prima o botão <b>OK</b> . Prima o botão <b>Start</b> .
	O modo de estacionamento está ativado.	Altere o modo de funcionamento. Consulte <i>Modos operacionais na página 25.</i>
	O produto não funciona se a temperatura da bateria for demasiado elevada ou demasiado baixa.	Certifique-se de que a estação de carregamento está colocada numa área com proteção solar.
Resultados de corte irregulares.	O produto funciona durante um número reduzido de horas por dia.	Aumente o tempo de corte. Consulte <i>Faça uma estimativa do tempo de funcionamento necessário na página 22.</i>
	Para a forma da área de trabalho, é necessário ajustar as configurações de <i>Cobertura do relvado</i> para cobrir todas as partes da área de trabalho.	Altere as configurações das áreas onde o produto começa a cortar e a frequência. Consulte <i>Cobertura do relvado e CorridorCut na página 22.</i>
	A área de trabalho é demasiado grande.	Diminua o tamanho da área de trabalho ou aumente o tempo da programação. Consulte <i>Faça uma estimativa do tempo de funcionamento necessário na página 22.</i>
	Lâminas rombas.	Substitua todas as lâminas. Consulte <i>Substituir as lâminas na página 30.</i>
	Relva comprida em relação à altura de corte definida.	Aumente a altura de corte e, em seguida, baixe-a quando a relva estiver mais curta.
	Acumulação de relva junto ao disco da lâmina ou em redor do eixo do motor.	Retire a acumulação de relva e limpe o produto. Consulte <i>Limpar o produto na página 29.</i>
O estado de carga da bateria é elevado, mas o produto regressa à estação de carregamento.	Para evitar o bloqueio numa área pequena, o produto segue o cabo de guia até à estação de carregamento.	Funcionamento normal do produto.

## 6.6 Encontrar ruturas no fio de laço

Geralmente, as ruturas no fio de laço resultam de danos físicos causados involuntariamente ao fio, por exemplo, quando se utiliza uma pá no jardim. Em países onde o solo fica gelado, as pedras pontiagudas que se movem no solo também podem danificar o fio. As ruturas também podem ser causadas por uma tensão excessiva do fio durante a instalação.

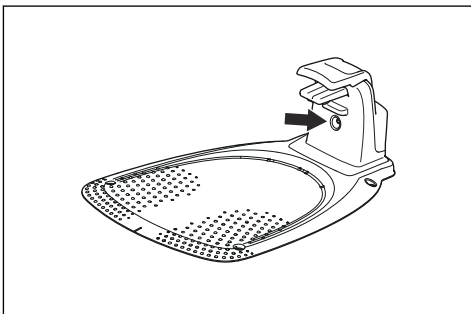
Cortar a relva muito curta imediatamente após a instalação pode danificar o isolamento do fio. Os danos no isolamento podem não causar problemas durante algumas semanas ou até meses. Para evitar esta situação, selecione sempre a altura de corte máxima nas primeiras semanas após a instalação e, em seguida, diminua a altura um nível de cada vez, de duas em duas semanas, até alcançar a altura de corte pretendida.

Uma união defeituosa do fio de laço também pode resultar em problemas nas semanas após a união ter sido efetuada. Uma união defeituosa pode, por exemplo, resultar do facto de o acoplador não ter sido apertado com força suficiente com um alicate ou de ter sido utilizado um acoplador de menor qualidade que o original. Verifique todas as uniões conhecidas antes de tentar resolver o problema de outra maneira.

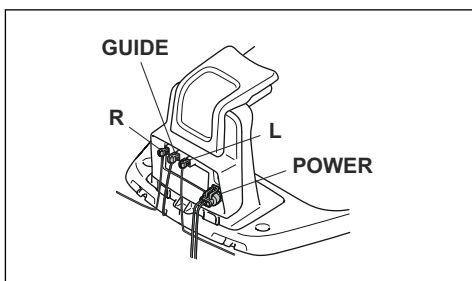
Uma rutura no fio pode ser localizada repartindo gradualmente a distância do laço onde a rutura pode ter ocorrido até ficar apenas uma secção muito pequena do fio.

O método seguinte não funciona se o *modo ECO* estiver ativado. Certifique-se primeiro de que o *modo ECO* está desativado. Consulte *Modo ECO na página 23.*

1. Verifique se a luz indicadora na estação de carregamento fica azul intermitente, o que indica uma rutura no laço de limite. Consulte *Luz indicadora na estação de carregamento* na página 39.



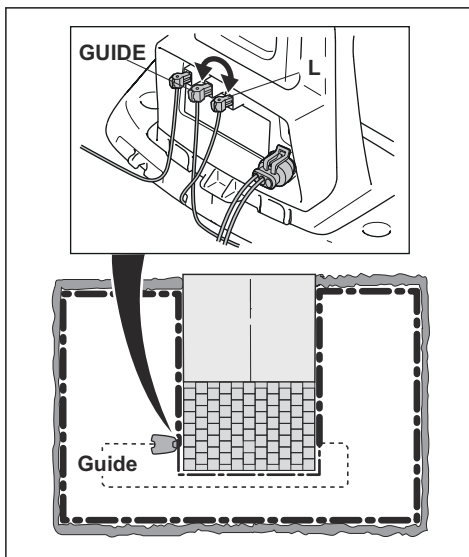
2. Certifique-se de que as ligações do cabo delimitador à estação de carregamento foram efetuadas corretamente e não estão danificadas. Certifique-se de que a luz indicadora na estação de carregamento continua azul intermitente.



3. Alterne as ligações entre o cabo de guia e o cabo delimitador na estação de carregamento.

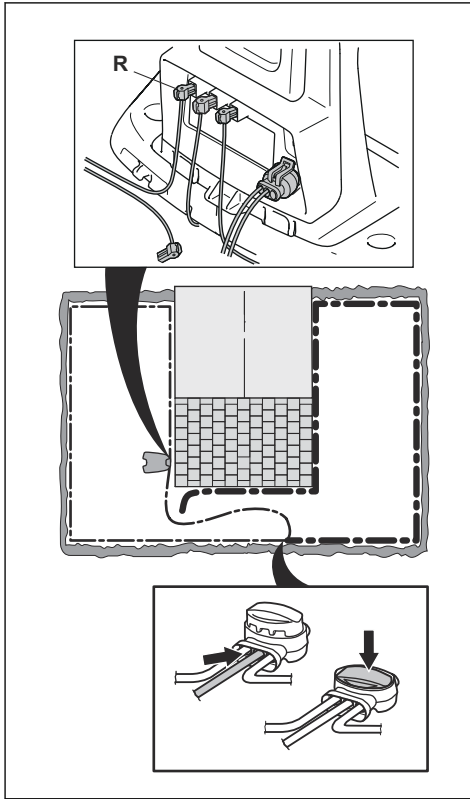
Comece por alternar a ligação L e GUIDE.

Se a luz indicadora ficar amarela intermitente, a rutura está situada algures no cabo delimitador entre L e o ponto onde o cabo de guia se liga ao cabo delimitador (linha preta larga na imagem).

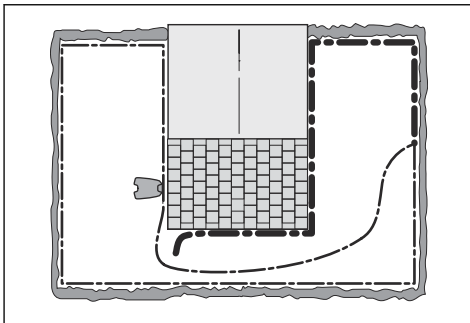


Para corrigir o erro irá necessitar de cabo delimitador, conector(es) e acoplador(es):

- a) Se o cabo delimitador suspeito for curto, então é mais fácil trocar todos os cabos delimitadores entre L e o ponto onde o cabo de guia está ligado ao cabo delimitador (linha preta larga).
- b) Se o cabo delimitador suspeito for longo (linha preta larga), então proceda da seguinte forma: Coloque L e GUIDE de volta nas suas posições originais. Em seguida, desligue R. Ligue um novo fio de laço a R. Ligue a outra extremidade deste novo fio de laço no meio da secção do fio suspeito.

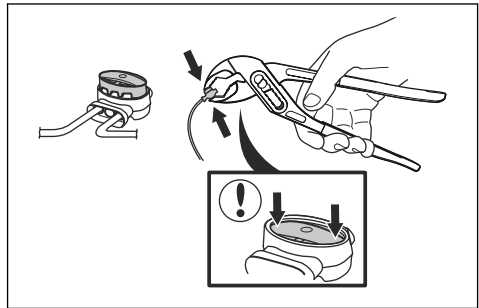


Se a luz indicadora ficar amarela intermitente, a rutura situa-se no fio entre a extremidade desligada e o ponto onde o novo fio é ligado (linha preta larga abaixo). Nesse caso, mova a ligação para o novo fio para mais perto da extremidade desligada (aproximadamente a meio da secção de fio onde possivelmente está a rutura) e verifique novamente se a luz indicadora fica verde.



Continue este processo até ficar apenas uma secção muito pequena do fio, representando a diferença entre uma luz verde contínua e uma luz azul intermitente. Em seguida, siga as instruções no passo 5 abaixo.

4. Se a luz indicadora continuar intermitente a azul no passo 3 acima: Volte a colocar L e GUIDE nas respetivas posições originais. Em seguida, alterne R e GUIDE. Se a lâmpada indicadora estiver com uma luz verde constante, então desligue L e ligue um novo cabo delimitador a L. Ligue a outra extremidade deste fio novo no meio da secção do fio suspeito. Siga a mesma abordagem que em 3a) e 3b) acima.
5. Quando encontrar a rutura, a secção danificada tem de ser substituída por um fio novo. Utilize sempre acopladores originais.



---

## 7 Transporte, armazenamento e eliminação

---

### 7.1 Transporte

As baterias de íões de lítio fornecidas cumprem os requisitos da legislação sobre mercadorias perigosas.

- Cumpra todos os regulamentos nacionais aplicáveis.
- Cumpra o requisito especial sobre a embalagem e as etiquetas de transporte comercial, incluindo por terceiros e agentes transitários.

### 7.2 Armazenamento

- Carregue totalmente o produto. Consulte *Carregar a bateria na página 28*.
- Desligue o produto. Consulte *Utilizar o botão ON/OFF na página 25*.
- Limpe o produto. Consulte *Limpar o produto na página 29*.
- Mantenha o produto num espaço seco e sem gelo.
- Durante o armazenamento, mantenha o produto com todas as rodas assentes em piso nivelado.
- Se armazenar a estação de carregamento em espaços interiores, desligue e retire a fonte de alimentação e todos os conectores da estação de carregamento. Coloque a extremidade de cada fio de conector numa caixa de proteção do conector.

---

**Nota:** Se armazenar a estação de carregamento em espaços exteriores, não desligue a fonte de alimentação nem os conectores.

---

- Contacte o representante da GARDENA para obter informações sobre os acessórios de armazenamento disponíveis para o seu produto.

### 7.3 Eliminação

- Respeite os requisitos de reciclagem locais e os regulamentos aplicáveis.
- Se tiver alguma questão sobre como retirar a bateria, consulte *Bateria na página 31*.

## 8 Especificações técnicas

### 8.1 Especificações técnicas

<b>Dimensões</b>	<b>SILENO mínimo</b>
Comprimento, cm/pol.	52/20,5
Largura, cm/pol.	34/13,4
Altura, cm/pol.	22/8,7
Peso, kg/lb	6,1/13,4

<b>Sistema elétrico</b>	<b>SILENO mínimo</b>
Bateria, iões de lítio 18 V/2,0 Ah, n.º de peça	590 21 42-02, 590 21 42-04
Bateria, iões de lítio 18,25 V/2,0 Ah, n.º de peça	590 21 42-03
Fonte de alimentação (28 V CC), V CA	100-240
Comprimento do cabo de baixa tensão, m/pés	3/9,8
Consumo médio de energia com utilização máxima	4 kWh/mês numa área de trabalho de 500 m <sup>2</sup>
Corrente de carregamento, A CC	1/1,3
Tipo de unidade de fonte de alimentação <sup>5</sup>	ADP-40BR XX, ADP 28EW XX, FW7313/28/D/XX/Y/1.3/PI, FW7313/28/D/XX/Y/1.3, ADP 28AR XX, FW7313/28/D/XX/Y/1.0/PI, FW7313/28/D/XX/Y/1.0
Tempo médio de corte, min	70
Tempo médio de carregamento, min	75/60

<b>Antena do cabo delimitador</b>	<b>SILENO mínimo</b>
Banda de frequência de funcionamento, Hz	100-80000
Campo magnético máximo <sup>6</sup> , dBuA/m	82
Alimentação máxima de frequência de rádio <sup>7</sup> , mW a 60 m	<25

<b>Dados de som<sup>8</sup></b>	<b>SILENO mínimo</b>
Nível de potência sonora medido, dB (A)	58
Incerteza dos níveis de emissões de ruído K <sub>WA</sub> , dB (A)	2
Nível de pressão sonora ao nível dos ouvidos do operador <sup>9</sup> , dB (A)	50

<sup>5</sup> XX, YY podem ser quaisquer caracteres alfanuméricos ou estar em branco apenas para fins de marketing, sem diferenças técnicas.

<sup>6</sup> Medido em conformidade com a norma EN 303 447.

<sup>7</sup> Potência de saída máxima ativa para antenas na banda de frequência em que o equipamento de rádio opera.

<sup>8</sup> Determinado de acordo com a Diretiva 2006/42/CE e a norma EN 50636-2-107.

<sup>9</sup> Incerteza dos níveis de pressão sonora K<sub>pA</sub>, 2-4 dB (A)

<b>A cortar</b>	<b>SILENO mínimo</b>
Sistema de corte	3 lâminas de corte rotativas
Velocidade do motor de corte, rpm	2670
Consumo de energia durante o corte, W +/- 20 %	20
Altura de corte, cm/pol.	2-4,5/0,8-1,8
Largura de corte, cm/pol.	16/6,3
Passagem mais estreita possível, cm/pol.	60/24
Inclinação máxima da área de corte, %	25
Inclinação máxima do cabo delimitador, %	10
Comprimento máximo do cabo delimitador, m/pés	300/980
Comprimento máximo do laço de guia <sup>10</sup> , m/pés	150/490

<b>ClassificaçãoIP</b>	<b>SILENO mínimo</b>
Produto	IPX5
Estação de carregamento	IPX5
Fonte de alimentação	IP44

<b>Bluetooth®</b>	<b>SILENO mínimo</b>
Banda de frequência de funcionamento, MHz	2400 - 2484
Potência transmitida máxima, dBm	8

A Husqvarna AB não garante a total compatibilidade entre o produto e outros tipos de sistemas sem fios, tais como controlos remotos, transmissores de rádio, anéis de indução magnética, cercas elétricas enterradas para animais ou semelhantes.

Os produtos são fabricados em Inglaterra ou na República Checa. Consulte as informações na etiqueta de tipo. Consulte *Introdução na página 3*.

## 8.2 Marcas comerciais registadas

A palavra e os logótipos *Bluetooth®* são marcas comerciais registadas propriedade da *Bluetooth SIG, inc.* e qualquer utilização de tais marcas pela GARDENA é feita mediante licença.

<sup>10</sup> O laço de guia é o laço que é formado pelo cabo de guia e pela parte do cabo delimitador desde a junção com o cabo de guia até à ligação direita na estação de carregamento.

---

## 9 Garantia

---

### 9.1 Termos da garantia

A garantia da GARDENA cobre a funcionalidade deste produto por um período de 2 anos a partir da data de aquisição. A garantia cobre falhas graves relacionadas com os materiais ou com defeitos de fabrico. Dentro do período de garantia, substituímos ou reparamos o produto gratuitamente, desde que sejam cumpridos os seguintes termos:

- O produto e a estação de carga só podem ser utilizados em conformidade com as instruções deste Manual do operador. Esta garantia do fabricante não afeta direitos de garantia contra o concessionário.
- Os utilizadores finais ou terceiros não autorizados não podem tentar reparar o produto.

Exemplos de falhas que não estão incluídas na garantia:

- Danos causados por infiltração de água devido ao uso de uma máquina de lavar de alta pressão ou de o robô ficar submerso em água, por exemplo quando a chuva forma poças de água.
- Danos causados por relâmpagos.
- Danos causados por manuseamento ou armazenamento incorretos da bateria.
- Danos causados devido ao uso de uma bateria que não seja uma bateria GARDENA original.
- Danos causados devido à não utilização de peças e acessórios GARDENA originais, tais como lâminas e material de instalação.
- Danos no fio de laço.
- Danos causados pela troca ou alteração não autorizada do produto ou da sua fonte de alimentação.

As lâminas e as rodas são consideradas descartáveis e não estão cobertas pela garantia.

Se ocorrer um erro com o seu produto GARDENA, contacte o representante da GARDENA para obter mais instruções. Tenha o recibo e o número de série do produto disponíveis quando contactar o representante da GARDENA.

---

## 10 Declaração CE de conformidade

---

### 10.1 Declaração CE de conformidade

A **Husqvarna AB**, SE-561 82 Huskvarna, Suécia, tel: +46-36-146500, declara que os robôs corta-relva **GARDENA SILENO mínimo**, com os números de série de 2020, semana 46 e posteriores (o ano e a semana são claramente indicados na etiqueta de tipo, seguidos do número de série) estão em conformidade com o estipulado na DIRETIVA DO CONSELHO, conforme indicado abaixo, incluindo as normas aplicáveis.

- Diretiva "referente a máquinas" **2006/42/CE**.
  - **EN 60335-1:2012**
  - **EN 50636-2-107:2015**
  - **EN 62233:2008**.
- Diretiva relativa à "restrição do uso de determinadas substâncias perigosas" **2011/65/UE**:
  - **EN IEC 63000:2018**
- Diretiva **2014/53/UE** "referente ao equipamento de rádio".

#### Segurança

- Consulte a diretiva **2006/42/CE** acima.

#### Compatibilidade eletromagnética

- **EN 55032:2015**
- **ETSI EN 301 489-1 V2.2.3**
- **ETSI EN 301 489-17 V3.1.1**

#### Utilização eficiente do espectro

- **Versão provisória ETSI EN 303 447**  
V1.2.1\_0.1.14
- **ETSI EN 300 328 V2.1.1**













Husqvarna Portugal, S.A.  
Edifício Diamant Boart  
Lagoa - Albarraque  
2635 - 595 Rio de Mouro  
Tel. 219112034  
info@gardena.pt  
www.gardena.com



**INSTRUÇÕES ORIGINAIS**

Reserva-se o direito de efetuar alterações sem aviso prévio.  
Copyright © 2021 GARDENA Manufacturing GmbH. Todos os direitos reservados.

114 23 31-59



2021-03-05

