



Navodila za namestitev

SILENO minimo



gardena.com



VSEBINA

| | | |
|---|----|--|
| 1 Uvod | | |
| 1.1 Uvod..... | 3 | |
| 1.2 Pregled izdelka..... | 4 | |
| 1.3 Znaki na izdelku..... | 5 | |
| 1.4 Simboli na bateriji..... | 5 | |
| 1.5 Splošna navodila..... | 5 | |
| 1.6 Tipkovnica..... | 5 | |
| 1.7 LED-indikator stanja na tipkovnici..... | 6 | |
| 2 Varnost | | |
| 2.1 Varnostne informacije..... | 8 | |
| 2.2 Varnostne definicije..... | 9 | |
| 2.3 Varnostna navodila za uporabo..... | 9 | |
| 3 Namestitvev | | |
| 3.1 Uvod – namestitvev..... | 12 | |
| 3.2 Glavne komponente za namestitvev..... | 12 | |
| 3.3 Splošna priprava..... | 12 | |
| 3.4 Pred namestitvijo žic..... | 12 | |
| 3.5 Namestitvev izdelka..... | 17 | |
| 3.6 Namestitvev kabla na mesto s klini..... | 19 | |
| 3.7 Zakop omejevalne zanke ali vodilnega kabla..... | 19 | |
| 3.8 Podaljšanje omejevalne zanke ali vodilnega kabla..... | 19 | |
| 3.9 Po namestitvi izdelka..... | 20 | |
| 3.10 Opravljanje nastavitvev izdelka..... | 20 | |
| 4 Delovanje | | |
| 4.1 Uporaba gumba za VKLOP/IZKLOP..... | 23 | |
| 4.2 Zagon izdelka..... | 23 | |
| 4.3 Načini delovanja..... | 23 | |
| 4.4 Izklop izdelka..... | 25 | |
| 4.5 Izklop izdelka..... | 25 | |
| 4.6 Polnjenje baterije..... | 25 | |
| 4.7 Prilagajanje višine košnje..... | 25 | |
| 5 Vzdrževanje | | |
| 5.1 Uvod – vzdrževanje..... | 27 | |
| 5.2 Izdelek očistite..... | 27 | |
| 5.3 Zamenjajte rezila..... | 28 | |
| 5.4 Posodobitve vdelane programske opreme..... | 28 | |
| 5.5 Posodobitev sistema GARDENA Bluetooth® App..... | 29 | |
| 5.6 Baterija..... | 29 | |
| 5.7 Zimsko servisiranje..... | 30 | |
| 6 Odpravljanje težav | | |
| 6.1 Uvod – odpravljanje težav..... | 31 | |
| 6.2 Sporočila napak..... | 31 | |
| 6.3 Sporočila z informacijami in opozorili..... | 35 | |
| 6.4 Indikatorska lučka na polnilni postaji..... | 36 | |
| 6.5 Znaki..... | 37 | |
| 6.6 Iskanje poškodb kabla za zanko..... | 38 | |
| 7 Transport skladiščenje in odstranitev | | |
| 7.1 Prevoz..... | 41 | |
| 7.2 Skladiščenje..... | 41 | |
| 7.3 Odstranitev..... | 41 | |
| 8 Tehnični podatki | | |
| 8.1 Tehnični podatki..... | 42 | |
| 8.2 Registrirane blagovne znamke..... | 43 | |
| 9 Garancija | | |
| 9.1 Garancijski pogoji..... | 44 | |
| 10 Izjava ES o skladnosti | | |
| 10.1 Izjava ES o skladnosti..... | 45 | |

1 Uvod

1.1 Uvod

| |
|---|
| Serijska številka: |
| Koda PIN: |
| Registracijska številka izdelka: |

Serijska številka je navedena na embalaži izdelka in tipski ploščici izdelka. Glejte *Pregled izdelka na strani 4*.

- Serijsko številko uporabljajte za registracijo izdelka na spletnem mestu www.gardena.com.

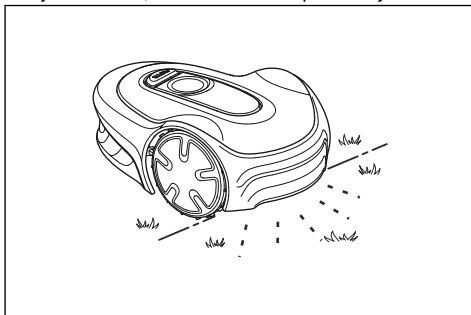
1.1.1 Podpora

Za podporo o izdelku GARDENA, se obrnite na servisnega zastopnika GARDENA.

1.1.2 Opis izdelka

Opomba: GARDENA redno posodablja videz in funkcionalnost svojih izdelkov. Glejte *Podpora na strani 3*.

Izdelek je robotska kosilnica. Izdelek ima baterijsko napajanje in travo kosi samodejno. V ponavljajočem zaporedju kosi in se polni. Vzorec premikanja je naključen, kar omogoča enakomerno pokošeno travo in jo predvsem manj obrabi. Omejevalna zanka in vodilni kabel upravljata premikanje izdelka znotraj delovnega območja. Senzorji v izdelku zaznavajo, ko se približujejo omejevalni zanki. Sprednji del izdelka vedno zapelje določeno razdaljo čez omejevalno zanko, preden se kosilnica obrne. Ko izdelek naleti na oviro ali se približa omejevalni zanki, izbere novo smer premikanja.



Uporabnik nastavi delovanje prek GARDENA Bluetooth® App ali prek gumbov na tipkovnici. Na aplikaciji in na indikatorskih lučkah LED so prikazane izbrane in možne nastavitve delovanja ter način delovanja izdelka.

1.1.2.1 Način košnje

Izdelek je brez emisij, enostaven za uporabo in varčuje z energijo. Tehnika pogoste košnje izboljšuje kakovost trave in zmanjšuje uporabo gnojil. Zbiranje trave ni potrebno.

1.1.2.2 Iskanje polnilne postaje

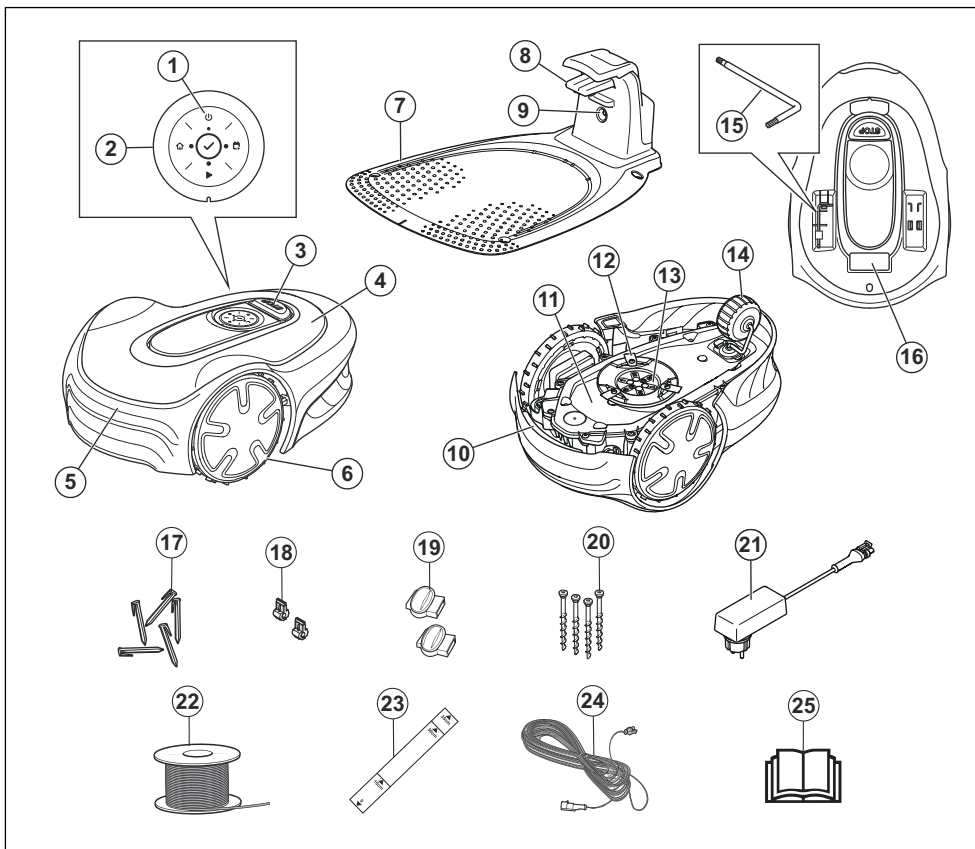
Izdelek deluje, dokler stanje napolnjenosti baterije ni nizko. Nato sledi vodilnemu kablu do polnilne postaje. Vodilni kabel je treba napeljati od polnilne postaje do na primer oddaljenega dela delovnega območja ali skozi ozek prehod. Povezan je z omejevalno zanko in tako izdelku omogoča, da ta polnilno postajo najde hitreje in enostavneje.

1.1.2.3 GARDENA Bluetooth® App

Izdelek lahko upravljate s tipkovnico na izdelku in uporabite tovarniške nastavitve izdelka.

Za prilagoditev nastavitve izdelka se uporablja GARDENA Bluetooth® App. V kratkem dosegu lahko izdelek daljinsko upravljate z Bluetooth®.

1.2 Pregled izdelka



- | | |
|---|---|
| 1. Gumb ON/OFF | 13. Disk z rezili |
| 2. Tipkovnica | 14. Zadnje kolo |
| 3. Gumb STOP | 15. Ključ Inbus ¹ |
| 4. Zgornji pokrov | 16. Tipska ploščica ² |
| 5. Ohišje | 17. Klini |
| 6. Prednji kolesi | 18. Prikluček žice zanke |
| 7. Polnilna postaja | 19. Spojniki kabla za zanko |
| 8. Kontaktni spoji polnilne postaje | 20. Vijaki za pritrditev polnilne postaje |
| 9. Lučka LED za preverjanje delovanja polnilne postaje, omejevalne zanke in vodilnega kabla | 21. Napajalnik ³ |
| 10. Ročaj | 22. Kabel za omejevalno zanko in vodilni kabel |
| 11. Ohišje z elektroniko, baterijo in motorji | 23. Šablona za pomoč pri nameščanju omejevalne zanke (šablona ni pritrjena na ohišju) |
| 12. Rezalni sistem | 24. Niskonapetostni kabel |

¹ Na ohišju izdelka na drugi strani zgornjega pokrova.

² Na ohišju izdelka na drugi strani zgornjega pokrova.

³ Videz je odvisen od trga.

25. Navodila za uporabo in kratka navodila

1.3 Znaki na izdelku

Na izdelku lahko najdete naslednje oznake. Skrbno jih preučite.



POZOR: Pred uporabo izdelka preberite uporabniška navodila.



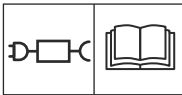
POZOR: Pred delom na stroju ali dviganjem izdelka ga onemogočite.



POZOR: Med delovanjem bodite na varni razdalji od izdelka. Z dlanmi in stopali se ne približujte vrtljivim rezilom.



POZOR: Ne vozite se na izdelku. Rok ali nog ne približajte ali postavite pod izdelek.



Uporabite odstranljivi vir napajanja, kot je opredeljeno na tipski ploščici ob simbolu.



Izdelek je skladen z direktivami ES.



Izdelka ni dovoljeno zavreči med običajne gospodinjne odpadke. Izdelek mora biti recikliran v skladu z lokalnimi predpisi.



Nizkonapetostnega kabla ni dovoljeno krajšati, podaljševati ali razvejiti.

V bližini nizkonapetostnega kabla ne uporabljajte trimerja. Pri obrezovanju žive meje pazite v območju speljave kabla.

1.4 Simboli na bateriji



Preberite navodila za uporabnika.



Baterije ne odvrzite v ogenj in je ne izpostavljajte virom vročine.



Baterije ne potaplajte v vodo.

1.5 Splošna navodila

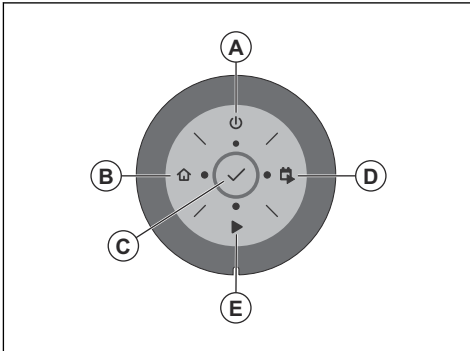
Za lažje razumevanje vsebine teh navodil za uporabo se uporablja naslednji sistem označb:

- Besedilo v *ležeči pisavi* se prikazuje na zaslonu ali se nanaša na katerega od drugih delov v navodilih za uporabo.
- Besedilo v **kreplji** pisavi označuje gumbe na izdelku.

1.6 Tipkovnica

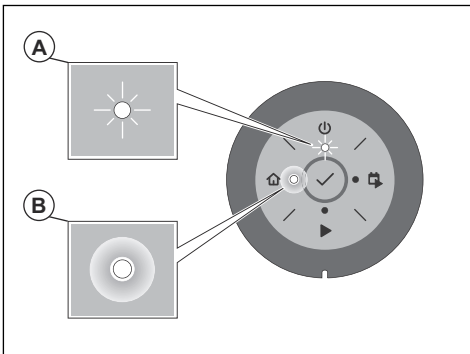
S tipkovnico na izdelku izberite način delovanja izdelka. Pritisnite gumb za 1 sekundo ali 3 sekunde, da nastavite način delovanja. Oglejte si razdelek *Načini delovanja na strani 23*. Gumbi na tipkovnici z utripajočimi lučkami so razpoložljivi načini delovanja za izdelek, ki ga lahko izberete. Preden lahko izberete način delovanja, morate vnesti kodo PIN za izdelek.

- Z gumbom **ON/OFF** (A) izdelek vklopite in izklopite.
- Z gumbom **PARK** (Parkiranje) (B) izdelku naročite, naj parkira v polnilno postajo.
- Z gumbom **OK** (C) potrdite nastavitve, ki ste jih izbrali v menijih.
- Z gumbom **Start/Schedule** (Zagon/Urnik) (D) zaženite izdelek in nastavite urnik. Urnik se začne ob trenutnem času vsak dan in izdelek bo vsak dan deloval do najdaljšega časa košnje.
- Z gumbom **Start** (E) zaženete izdelek.

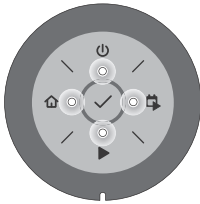
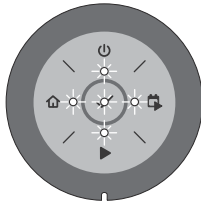
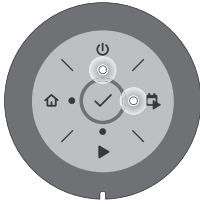
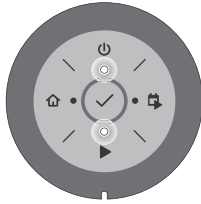
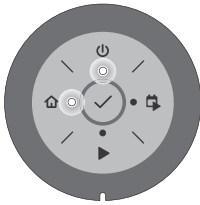
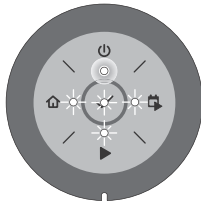


1.7 LED-indikator stanja na tipkovnici

LED-indikator stanja na tipkovnici prikazuje stanje izdelka. Na LED-indikatorju stanja sta na voljo 2 načina svetlobe, utripajoča lučka (A) in prižgana lučka (B).



| Pripravljenost | Prosti tek |
|----------------|------------|
| | |

| | |
|--|---|
| <p>Čakanje na kodo PIN</p>  | <p>Napačna PIN-koda</p>  |
| <p>Rezanje po nastavljenem <i>Urniku</i></p>  | <p>Rezanje, v načinu delovanja <i>Preglasitev urnika</i> ali v <i>sekundarnem območju</i></p>  |
| <p><i>Parkirana</i></p>  | <p>Napaka</p>  |

2.1 Varnostne informacije

2.1.1 POMEMBNO. PRED UPORABO NATANČNO PREBERITE. SHRANITE ZA POZNEJŠO UPORABO

Ne pozabite, da je uporabnik odgovoren za nesreče ali nevarnosti, ki jih povzroči drugim ljudem ali njihovi lastnini.

Ta stroj ni namenjen uporabi s strani oseb (vključno z otroci) z omejenimi telesnimi, zaznavalnimi ali duševnimi sposobnostmi (ki bi lahko imele posledice za varno upravljanje izdelka) ali osebe z nezadostnimi izkušnjami in znanjem, razen če jih pri uporabi nadzoruje ali jim o uporabi svetuje oseba, ki je odgovorna za njihovo varnost.

Ta stroj lahko uporabljajo otroci, stari 8 let in več, ter osebe z omejenimi telesnimi, zaznavalnimi ali duševnimi sposobnostmi ali s pomanjkanjem izkušenj in znanja, če so pri tem pod nadzorom ali jih o varni uporabi ter morebitnih nevarnostih podučijo odgovorna oseba. Lokalni predpisi lahko omejujejo starost uporabnika. Otroci naprave brez nadzora ne smejo čistiti, ali opravljati običajnih uporabnikovih vzdrževalnih posegov.

Napajalnika nikoli ne vklopite v vtičnico, če opazite, da sta vtič ali kabel poškodovana. Obrabljen ali poškodovan kabel povečuje nevarnost električnega udara.

Baterijo polnite le s priloženo polnilno postajo. Napačna uporaba lahko povzroči električni udar, pregrevanje ali iztekanje korozivne tekočine iz baterije. V primeru iztekanja elektrolita izperite z vodo nevtralizacijskim sredstvom. Če pride elektrolit v stik z očmi, poiščite zdravniško pomoč.

Uporabljajte samo originalne baterije, ki jih priporoča proizvajalec. Varnost izdelka je mogoče zagotoviti samo z originalnimi baterijami. Ne uporabljajte baterij za enkratno uporabo.

Ko odstranjujete baterijo, stroj ne sme biti priključen na napajalno omrežje.



OPOZORILO: Nepravilna uporaba izdelka je lahko nevarna.



OPOZORILO: Izdelka ne uporabljajte, če so v delovnem območju tudi druge osebe, še posebej otroci, ali živali.



OPOZORILO: Z rokami in nogami ne segajte v območje vrtljivih rezil. Z rokami ali nogami nikoli ne segajte v bližino izdelka ali pod njega, ko je vklopljen.



OPOZORILO: V primeru poškodbe ali nesreče poiščite zdravniško pomoč.

2.2 Varnostne definicije

Opozorila, svarila in opombe opozarjajo na posebej pomembne dele priročnika.



OPOZORILO: Se uporabi, če obstaja nevarnost telesne poškodbe ali smrti uporabnika ali opazovalcev ob neupoštevanju navodil v tem priročniku.



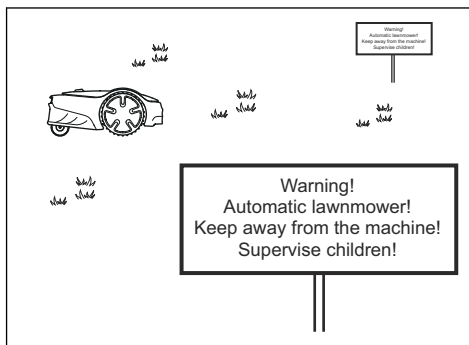
POZOR: Se uporabi, če obstaja nevarnost poškodbe izdelka, drugih materialov ali okolice ob neupoštevanju navodil v tem priročniku.

Opomba: Se uporabi za podajanje podrobnejših informacij, potrebnih v dani situaciji.

2.3 Varnostna navodila za uporabo

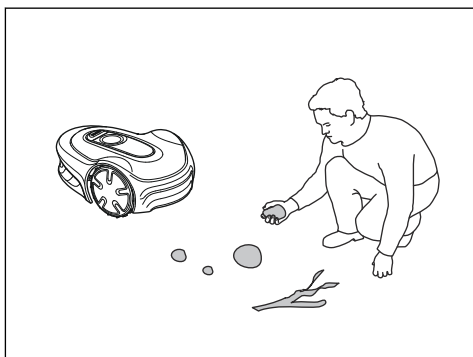
2.3.1 Uporaba

- Izdelek lahko uporabljate le z opremo, ki jo priporoča proizvajalec. Vse druge vrste uporabe so nepravilne. Natančno upoštevajte navodila proizvajalca za uporabo/vzdrževanje.
- Če izdelek uporabljate na javnih površinah, je treba v okolico območja delovanja namestiti opozorilne oznake. Na označbah mora biti naslednje besedilo: **Opozorilo! Samodejna kosilnica! Ne približujte se stroju! Pazite na otrokel**



- Če so v okolici delovanja osebe, še posebej otroci ali domače živali, izberite način parkiranja, oglejte si *Parkiraj na strani 24* ali izklopite izdelek. Priporočamo, da uporabo izdelka programirate za čas, ko na teh površinah ni aktivnosti. Glejte *Parkiraj/umik na strani 24*. Upoštevajte, da so določene živali, npr. ježi, aktivne ponoči. Zato jih lahko izdelek poškoduje.
- Polnilne postaje, vključno z dodatno opremo, ne nameščajte na/nad mesto, ki je 60 cm ali manj oddaljeno od vnetljivih snovi. Napajalnika ne nameščajte v lahko vnetljivo okolje. V primeru nepravilnega delovanja lahko pride do pregrevanja polnilne postaje in napajalnika, kar lahko povzroči nevarnost požara.

- Izdelek lahko uporabljajo oziroma vzdržujejo ter popravljajo samo osebe, ki so v celoti seznanjene z njenimi posebnimi lastnostmi in varnostnimi predpisi. Pred začetkom uporabe izdelka natančno preberite navodila za uporabo in se prepričajte, da ste jih razumeli.
- Izvirne oblike izdelka ni dovoljeno spreminjati. Morebitne spremembe opravljate na lastno odgovornost.
- Prepričajte se, da na trati ni predmetov, kot so kamni, veje, orodja ali igrače. Če rezila zadenejo ob predmet, se lahko poškodujejo. Izdelek vedno izklopite z gumbom **ON/OFF**, preden odpravite blokado. Pred ponovnim zagonom izdelka se prepričajte, da ni poškodovan.



- Če začne izdelek neobičajno vibrirati. Izdelek vedno izklopite z gumbom **ON/OFF** in pred ponovnim zagonom izdelka preverite, ali je poškodovan.
- Izdelek zaženite v skladu z navodili. Ko je izdelek vklopljen, z rokami in nogami ne segajte v območje vrtljivih rezil. Z dlanmi ali stopali ne segajte pod izdelek.
- Nikoli se ne dotikajte premičnih nevarnih delov, na primer diska z rezili, preden se ti ne zaustavijo popolnoma.
- Ko je izdelek vklopljen, ga ne dvigujte ali prenašajte.
- Osebam, ki ne vedo, kako izdelek deluje, ne dovolite uporabe.
- Izdelek ne sme nikoli trčiti v osebe ali druga živa bitja. Če oseba ali drugo živo bitje prekrži pot izdelku, se ta nemudoma zaustavi. Glejte *Izklop izdelka na strani 25*.
- Na izdelek ali njegovo polnilno postajo ne postavljajte predmetov.
- Izdelka ne uporabljajte, če so ščitnik, disk z rezili ali ohišje poškodovani. Ravno tako je ne uporabljajte v primeru poškodovanih rezil, vijakov, matic ali kablov. Ne priklopljajte poškodovanega kabla in se poškodovanega kabla ne dotikajte, preden ga ne odklopite iz napajanja.
- Ne uporabljajte izdelka, če gumb **ON/OFF** in **STOP** ne delujeta.
- Če izdelka ne uporabljate, ga vedno izklopite z gumbom **ON/OFF**. Izdelek lahko zaženete samo, ko je gumb **ON/OFF** vklopljen in je vnesena pravilna PIN-koda
- GARDENA ne jamči za popolno združljivost med izdelkom in drugimi vrstami brezžičnih sistemov, kot so daljinski upravljalniki, radijski prenosniki, slušne naprave, podzemne električne ograje za živali ali podobno.
- Kovinski predmeti v zemlji (npr. armiran beton ali mreže proti krutom) lahko ustavijo napravo. Kovinski predmeti lahko povzročijo motnje s signalom zanke, ki lahko povzročijo zaustavitvev.
- Temperaturni razpon za uporabo in skladiščenje je 0–50 °C. Razpon temperature za polnjenje je 0–45 °C. Previsoke temperature lahko povzročijo poškodbe izdelka.

2.3.2 Varna uporaba baterije



OPOZORILO: Litij-ionske baterije lahko v primeru razgradnje, kratkega stika ter izpostavljenosti vodi, ognju ali visokim temperaturam eksplodirajo ali povzročijo požar. Ravnajte previdno, ne razgrajujte in ne odpirajte baterije ter je ne izpostavljajte električnim ali mehanskim poškodbam. Ne skladiščite neposredno izpostavljeno sončnim žarkom.

Več informacij: *Baterija na strani 29*

2.3.3 Način dviganja in premikanja izdelka



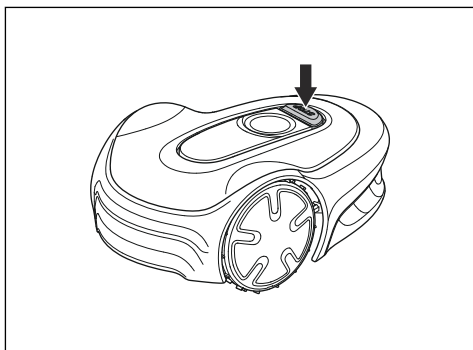
OPOZORILO: Pred dviganjem morate izdelek izklopiti. Izdelek je izklopljen, ko lučka indikatorja na gumbu **VKLOP/IZKLOP** ne sveti.



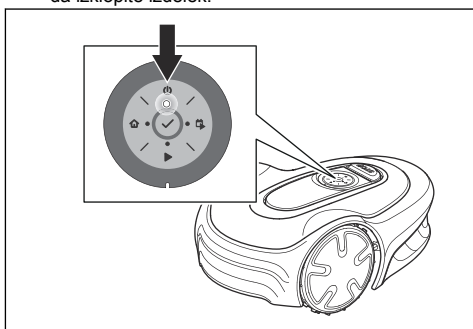
POZOR: Ne dvigajte izdelka, ko je parkiran v polnilni postaji. To lahko poškoduje polnilno postajo in/ali izdelek. Pred dviganjem izdelka pritisnite **STOP** in izdelek izvalcite iz polnilne postaje.

Za varno premikanje kosilnice iz delovnega območja ali znotraj njega:

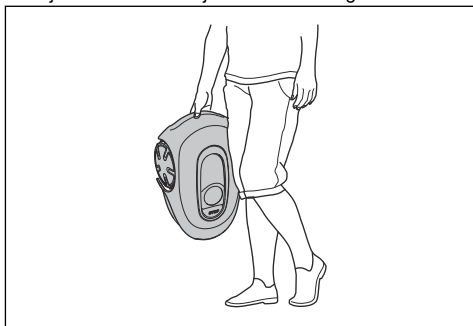
1. Pritisnite gumb **STOP**, da izklopite izdelek.



2. Pritisnite in za 3 sekunde pridržite gumb **ON/OFF**, da izklopite izdelek.



3. Izdelek mora biti izklopljen. Ko lučka indikatorja na gumbu **ON/OFF** ne sveti, je izdelek izklopljen. Glejte *LED-indikator stanja na tipkovnici na strani 6*.
4. Izdelek prenašajte tako, da ga držite za ročaj in da je disk z rezili obrnjen stran od vašega telesa.



2.3.4 Vzdrževanje



OPOZORILO: Izdelek morate pred vzdrževalnimi opravili izklopiti. Izdelek je

izklopljen, ko lučka indikatorja na gumbu **ON/OFF** ne sveti.



OPOZORILO: Preden se lotite čiščenja ali vzdrževanja polnilne postaje ali kabla za zanko, z vtičem izključite odklopite polnilno postajo.



POZOR: Izdelka ne čistite z visokotlačnim čistilnikom. Pri čiščenju ne uporabljajte topil.

Vsak teden preglejte izdelek in zamenjajte poškodovane ali izrabljene dele. Glejte *Vzdrževanje na strani 27*.

2.3.5 V primeru nevihte

Če želite zmanjšati nevarnost za poškodbe električnih delov izdelka in polnilne postaje med nevihto, priporočamo, da odklopite vse priključke na polnilni postaji (napajanje, omejevalna zanka in vodilni kabel).

1. Označite kable, da bi si tako olajšali ponovno priključevanje. Povezave polnilne postaje so označene kot R, L in GUIDE.
2. Odklopite vse povezane kable in napajalnik.
3. Ko ni več tveganja nevihte, vse kable in napajalnik priključite nazaj. Pomembno je, da vse kable priključite na pravo mesto.

3 Nameštitev

3.1 Uvod – nameštitev

Za dodatne informacije glede namestitve in videoposnetke z navodili glejte www.gardena.com.

Priporočamo, da pred namestitvijo izdelka posodobite vdelano programsko opremo, ter tako zagotovite, da ima izdelek najnovjšo vdelano programsko opremo. Glejte *Posodobitve vdelane programske opreme na strani 28*.



OPOZORILO: Pred namestitvijo izdelka, morate prebrati in razumeti poglavje o varnosti.



POZOR: Uporabljajte originalne nadomestne dele in material za nameštitev.

3.2 Glavne komponente za nameštitev

Nameštitev vključuje naslednje sestavne dele:

- Robotska vrtna kosilnica, ki samodejno kosi travo.
- Polnilna postaja, ki ima 3 naloge:
 - Pošilja krmilne signale prek omejitvene zanke.
 - Pošilja krmilne signale prek vodilnega kabla, da lahko izdelek sledi vodilnemu kablu do določenih oddaljenih območij na vrtu in zlahka najde pot nazaj do polnilne postaje.
 - Zamenjava izdelka.
- Napajalnik, ki je povezan s polnilno postajo in napajalno vtičnico z napetostjo 100–240 V.
- Kabel za zanko, ki se napelje po delovnem območju ter okoli predmetov in rastlin, kjer izdelek ne sme kositi. Kabel za zanko se uporablja kot omejevalna zanka in vodilni kabel.

3.3 Splošna priprava



POZOR: Luknje v travi, ki so napolnjene z vodo, lahko izdelek poškodujejo.

Opomba: Pred začetkom namestitve v celoti preberite poglavje Nameštitev. Način namestitve vpliva na učinkovitost delovanja izdelka. Zato je pomembno, da postopek namestitve ustrezno načrtujete.

- Pripravite načrt delovnega območja in na njem označite vse ovire. Tako boste lažje prepoznali najprimernejše položaje za polnilno postajo, omejitveno zanko in vodilni kabel.

- Na načrtu označite, kam nameravate namestiti polnilno postajo, omejevalno zanko in vodilni kabel.
- Na načrtu označite, kje se vodilni kabel poveže z omejevalno zanko. Glejte *Za nameštitev vodilnega kabla na strani 18*.
- Zapolnite luknje v travi.
- Pred namestitvijo izdelka pokosite travo. Trava naj bo visoka največ 4 cm (1.6 in).

Opomba: V prvih tednih po namestitvi bo zaznan nivo hrupa pri košnji trave morda višji od pričakovanj. Ko izdelek že nekaj časa kosi travo, je zaznan nivo hrupa močno nižji.

3.4 Pred namestitvijo žic

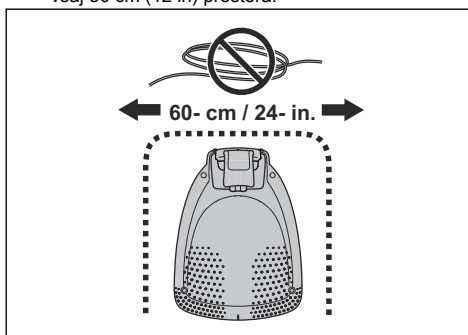
Odločite se lahko, da žice pritrdite s klini oz. jih zakopljete. Za isto delovno območje lahko uporabite 2 postopka.



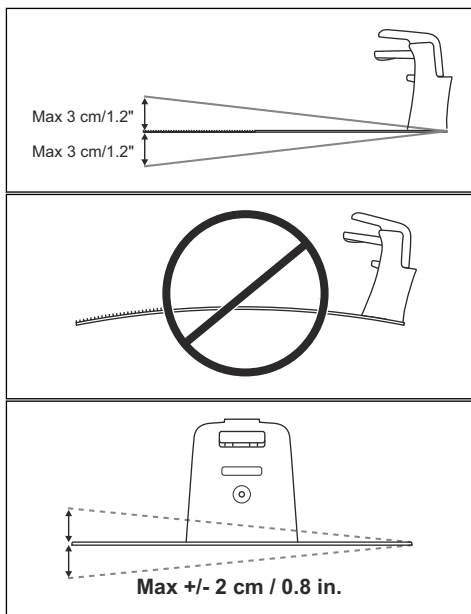
POZOR: Če v delovnem območju uporabljate prezračevalnik, omejevalno zanko in vodilni kabel zakopljete, da ju ne poškodujete.

3.4.1 Za pregled mesta za nameštitev polnilne postaje

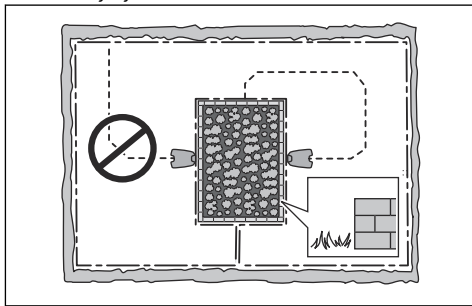
- Pred polnilno postajo ohranajte najmanj 2 m (6.6 ft) prostora. Glejte *Pregled mesta za nameštitev vodilnega kabla na strani 16*.
- Desno in levo od središča polnilne postaje ohranite vsaj 30 cm (12 in) prostora.



- Polnilno postajo postavite v bližini napajalne vtičnice.
- Polnilno postajo postavite na ravno površino.
- Podstavek polnilne postaje ne sme biti ukrivljen.



- Če sta na delovnem območju dva dela ločena s strmim naklonom, priporočamo, da polnilno postajo postavite v spodnji del.
- Polnilno postajo postavite v območje, ki je zaščiteno pred soncem.
- Če je polnilna postaja nameščena na otoku, je treba vodilni kabel priključiti na otok. Glejte *Za ustvarjanje otoka na strani 15*.



3.4.2 Za pregled mesta za namestitev napajalnika



OPOZORILO: Ne režite ali podaljšujte nizkonapetostnega kabla. Nevarnost električnega udara.



POZOR: Pazite, da rezila na izdelku ne poškodujejo nizkonapetostnega kabla.



POZOR: Nizkonapetostnega kabla ne postavljajte v navitje ali pod ploščo polnilne postaje. Navitje povzroča motnje s signalom polnilne postaje.



- Napajalnik postavite na mesto s streho in zaščito pred soncem in dežjem.
- Napajalnik postavite na mesto z dobrim pretokom zraka.
- Pri priključitvi napajanja na električno vtičnico uporabite napravo na diferenčni tok (RCD) z sprožilnim tokom največ 30 mA.

Nizkonapetostni kabli različnih dolžin so na voljo kot dodatna oprema.

3.4.3 Za pregled mesta za namestitev omejevalne zanke



POZOR: Med omejevalno zanko in vodnimi telesi, pobočji, prepadi ali javnimi cestami mora biti ovira, ki meri najmanj 15 cm/6 in. Izdelek se tako ne poškoduje.



POZOR: Izdelku ne dovolite delovanja na gramozu.



POZOR: Ob namestitvi omejevalne zanke ne speljite v preostrih zavojih.

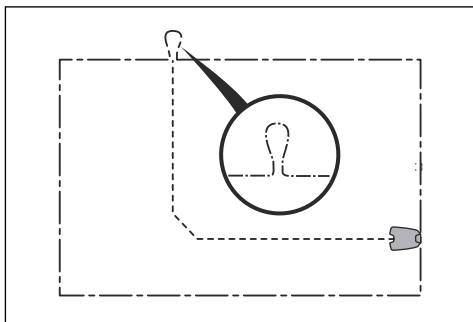


POZOR: Za previdno delovanje brez hrupa izolirajte vse ovire, kot so drevesa, korenine in kamni.

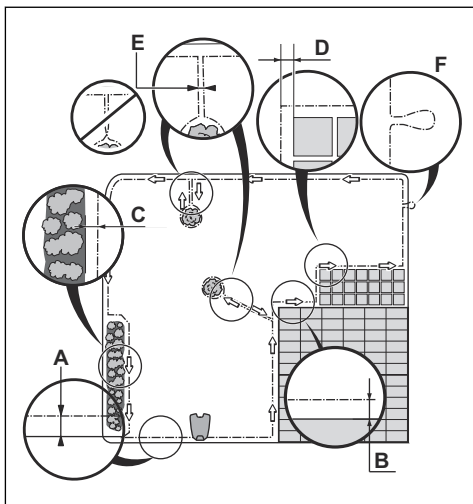
Omejevalno zanko je treba namestiti kot sklenjeno zanko okrog delovnega območja. Senzorji v izdelku zaznavajo približevanje izdelka omejevalni zanki in izdelek izbere drugo smer. Vsi deli delovnega območja morajo biti oddaljeni največ 15 m/50 ft. od omejevalne zanke.

Za enostavnejšo vzpostavitev povezave med vodilnim kablom in omejevalno zanko je priporočena izdelava

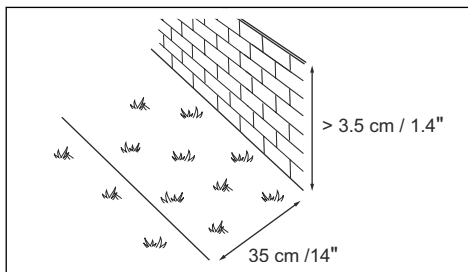
ušesca za namestitve vodilnega kabla. Ušesce izdelajte iz približno 20 cm (8 in) omejevalne zanke.



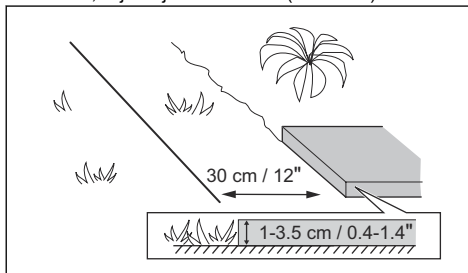
Opomba: Pred namestitvijo vodilnega kabla in omejevalne zanke pripravite načrt delovnega območja.



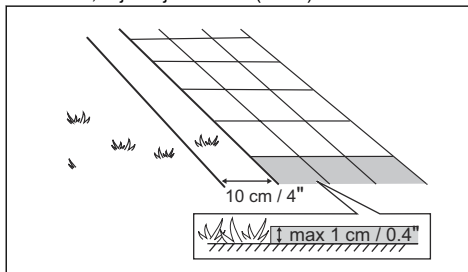
- Omejevalno zanko postavite okoli celotnega delovnega območja (A). Prilagodite razdaljo med omejevalno zanko in ovirami.
- Omejevalno zanko postavite 35 cm (14 in) (B) od ovire, ki je višja od 3.5 cm (1.4 in).



- Omejevalno zanko postavite 30 cm (12 in) (C) od ovire, ki je višja od 1-3.5 cm (0.4-1.4 in).



- Omejevalno zanko postavite 10 cm (4 in) (D) od ovire, ki je nižja od 1 cm (0.4 in).



- Če imate kamnito tlakovano pot, ki je v isti višini kot trata, omejevalno zanko postavite pod tlakovci.

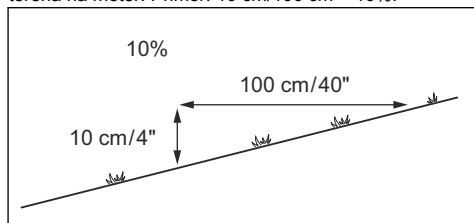
Opomba: Če je kamnito tlakovana pot široka vsaj 30 cm (12 in), za košnjo trave ob tlakovcih uporabite tovarniško nastavitve funkcije *Vožnja čez zanko*. Glejte *Funkcija Vožnja ob žici* na strani 21.

- Če ustvarite otok, potem omejevalno zanko, ki poteka do in od otoka, postavite blizu skupaj (E). Žice vstavite v isti klin. Glejte *Za ustvarjanje otoka* na strani 15.
- Naredite pritrdišče (F), kjer bo vodilni kabel priključen na omejevalno zanko.

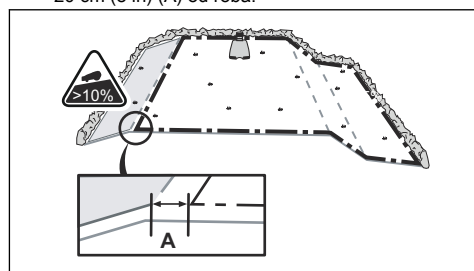
3.4.3.1 Za nameščanje omejevalne zanke na pobočju

Izdelek lahko uporabljate na klancinah: 25%. Dostop do presternih klancin mora biti onemogočen z omejevalno

zanko. Naklon v odstotkih (%) je izračunan kot dvig terena na meter. Primer: 10 cm/100 cm = 10%.



- Za pobočja, ki so znotraj delovnega območja strmejša od 25%, izolirajte pobočje z omejevalno zanko.
- Za pobočja vzdolž zunanega roba trate, ki so strmejša od 10%, omejevalno zanko namestite 20 cm (8 in) (A) od roba.



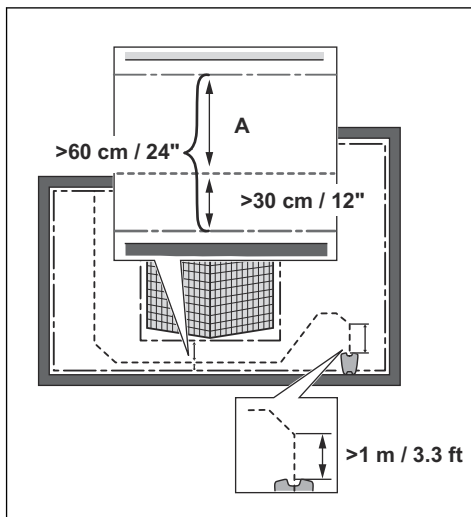
- Za pobočja, ki se nahajajo poleg javnih cest, vzdolž zunanega roba pobočja postavite oviro, ki bo oddaljena najmanj 15 cm (6 in). Kot pregrado lahko uporabite steno ali ograjo.

3.4.3.2 Prehodi

Prehod je predel z omejevalno zanko na vsaki strani, ki povezuje 2 deli delovnega območja. Razdalja med omejevalno zanko na vsaki strani prehoda mora biti najmanj 60 cm (24 in).

Opomba: Če je prehod ožji od 2 cm (6.5 in), skozenj namestite vodilni kabel.

Najmanjša priporočena razdalja med vodilnim kablom in omejevalno zanko je 30 cm (12 in). Izdelek vedno teče levo od vodilnega kabla, kot je videti v smeri proti polnilni postaji. Priporočljivo je, da je na levi strani vodilnega kabla (A) čim več prostora.



3.4.3.3 Za ustvarjanje otoka



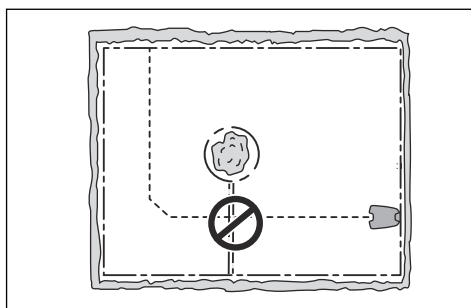
POZOR: Predela omejevalne zanke ne namestite prek drugega. Predela omejevalne zanke morata biti vzporedna.



POZOR: Vodilni kabel ne sme biti napeljan čez omejevalno zanko.



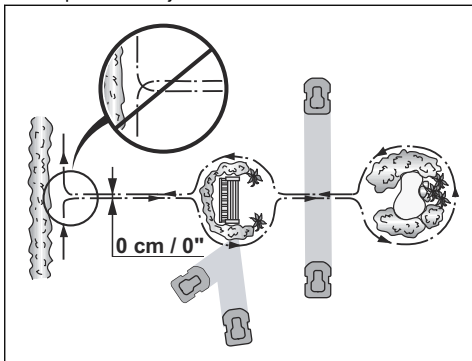
POZOR: Izolirajte ali odstranite ovire, ki so nižje od 15 cm (5.9 in). Izolirajte ali odstranite ovire, ki se rahlo nagibajo, kot na primer kamenje, drevesa ali korenine. Tako boste preprečili poškodbe rezil.



Če želite ustvariti otok, z omejevalno zanko osamite območja v delovnem območju. Priporočamo, da izolirate vse nepremične predmete v delovnem območju.

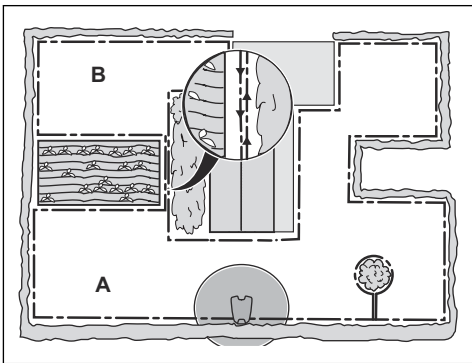
Nekatere ovire so odporne proti trkom, kot na primer drevesa ali grmičevje, ki merijo več kot 15 cm (5.9 in). Izdelek bo trčil ob oviro in nato izbral novo smer.

- Omejevalno zanko namestite na oviro in okrog nje, da naredite otok.
- Dva predela omejevalne zanke, ki potekata od in od otoka, namestite skupaj. Tako se bo izdelek pomikal po žici.
- 2 predela omejevalne zanke vstavite v isti klin.



3.4.3.4 Za ustvarjanje sekundarnega območja

Če delovno območje vsebuje 2 območji, ki nista povezani s prehodom, ustvarite sekundarno območje (B). Glavno območje (A) je delovno območje s polnilno postajo.



Opomba: Izdelek je treba ročno prestaviti z glavnega na sekundarno območje.

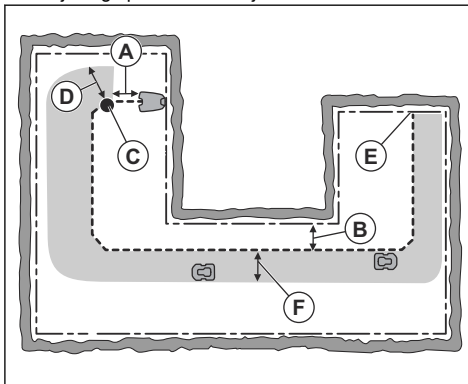
- Omejevalno zanko namestite okrog sekundarnega območja (B), da ustvarite otok. Glejte *Za ustvarjanje otoka na strani 15*.

Opomba: Omejevalno zanko je treba namestiti kot 1 sklenjeno zanko okrog celotnega delovnega območja (A + B).

Opomba: Med košnjo trave v sekundarnem območju mora biti izbran način *Sekundarno območje*. Glejte *Sekund. območje na strani 24*.

3.4.4 Pregled mesta za namestitev vodilnega kabla

Speljite vodilni kabel iz polnilne postaje skozi delovno območje in ga povežite z omejevalno zanko.



- Vodilni kabel pred polnilno postajo (A) napeljite v ravni črti najmanj 1 m (3.3 ft).
- Vodilni kabel namestite vsaj 30 cm (1 ft) stran od omejevalne zanke (B).
- Začetna točka (C). Glejte *Začetna točka na strani 21*.
- Najmanjša razdalja 60 cm (2 ft) pravokotno na vodilni kabel (D).
- Kjer je vodilni kabel priključen na omejevalno zanko (E).
- Vodilni koridor (F). Izdelek se vedno premika po levi strani vodilnega kabla v smeri proti polnilni postaji. Pomembno je, da je na levi strani vodilnega kabla čim več prostora. Vodilni koridor je lahko največ 1.2 m/ 4 ft.

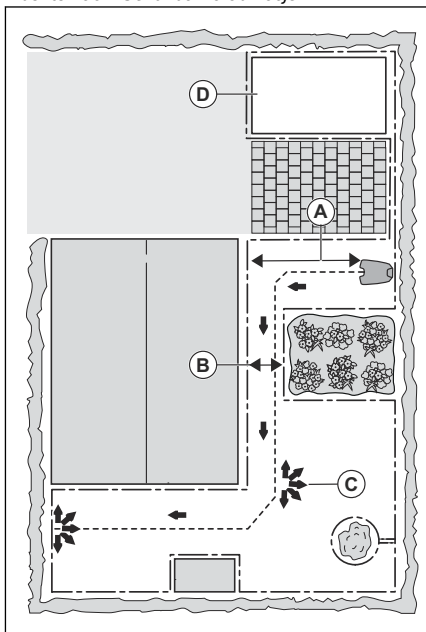
Opomba: Izdelek vedno deluje v vodilnem koridorju, vendar spreminja razdaljo od vodilne žice.

3.4.5 Primeri delovnega območja

- Če je polnilna postaja postavljena v majhnem območju (A), mora biti razdalja od omejevalne zanke najmanj 2 m (6.6 ft) pred polnilno postajo.
- Če ima delovno območje prehod (B) brez nameščene vodilne žice, je najmanjša razdalja

med omejevalnimi zankami 2 m / 6.5 ft. Ko je vodilna žica nameščena skozi prehod, je najmanjša razdalja med omejevalnimi zankami 60 cm / 24 palcev. Funkcijo *CorridorCut* uporabite za rezanje prehoda. Oglejte si razdelek *Pokritost trate in funkcija CorridorCut na strani 20*.

- V primeru delovnega območja z ozkimi prehodi (B) lahko izdelek nastavite tako, da na določeni razdalji (C) najprej sledi in nato zapusti vodilni kabel. Nastavitve je mogoče spremeniti v *Pokritost trate in funkcija CorridorCut na strani 20*.
- Če delovno območje vključuje sekundarno območje (D), glejte *Sekund. območje na strani 24*. Izdelek postavite v sekundarno območje in izberite način *Sekundarno območje*.



3.5 Namestitev izdelka

3.5.1 Orodja za namestitev

- Kladio/plastični bat: Za enostavnejše zabijanje klinov v tla.
- Robilnik/ravna lopata: Za zakop omejevalne zanke.
- Kombinirane klešče: Za rezanje omejevalne zanke in stiskanje konektorjev.
- Nastavljive klešče: Za stiskanje sponk.

3.5.2 Za namestitev polnilne postaje



OPOZORILO: Upoštevajte nacionalne predpise o električni varnosti.



OPOZORILO: Izdelek je dovoljeno uporabljati samo z napajalnikom, ki ga dobavi podjetje GARDENA.



OPOZORILO: Napajalnika ne namestite na višino, na kateri obstaja nevarnost, da ga zalije voda. Napajalnika ne postavite na tla.



OPOZORILO: Napajalnika ne zapirajte. Kondenzirana voda lahko škoduje napajalniku in poveča tveganje električnega udara.



OPOZORILO: Nevarnost električnega udara. Pri priključitvi napajanja na električno vtičnico namestite samo na napravo na diferenčni tok (RCD) s sprožilnim tokom največ 30 mA. Za Kanado/ZDA. V primeru nameščenega vira napajanja na prostem: Nevarnost električnega udara. Namestite le vtičnico razreda A GFCI (RCD) s pokrovom, ki je odporna na vremenske vplive z nameščenim pokrovom vtičnice ali brez njega.



POZOR: V ploščo polnilne postaje ne vrtajte novih lukenj.



POZOR: Na podstavek polnilne postaje ne postavite nog.



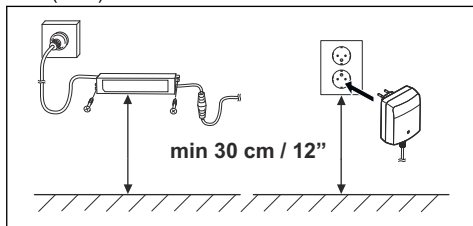
OPOZORILO: Napajalni kabel in kabelski podaljšek morata biti zunaj delovnega območja, da se ne poškodujeta.

Napajalnik priklopite samo na napajalno vtičnico, povezano z napravo na diferenčni tok (RCD).

1. Prebrati in razumeti morate navodila o mestu, kamor namestite polnilno postajo. Glejte *Za pregled mesta za namestitev polnilne postaje na strani 12*.
2. Polnilno postajo postavite v izbrano območje.

Opomba: Polnilne postaje ne pritrдите na tla z vijaki, dokler vodilni kabel ni nameščen. Glejte *Za namestitev vodilnega kabla na strani 18*.

3. Priključite nizkonapetostni kabel v polnilno postajo.
4. Napajalnik namestite na višino najmanj 30 cm (12 in).



5. Kabel napajalnika priključite na vtičnico napetosti 100–240 V.

Opomba: Izdelek lahko polnite, ko priklopite polnilno postajo. Pri napeljevanju omejevalne zanke in vodilnega kabla namestite izdelek v polnilno postajo. Vključite izdelek, da začnete s polnjenjem. Glejte *Uporaba gumba za VKLOP/IZKLOP na strani 23*. Izdelka ne začnite nastavljati, dokler ne dokončate namestitve.

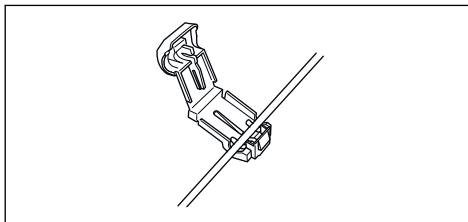
6. Nizkonapetostni kabel s klini namestite v tla ali ga zakopljite. Glejte *Namestitev kabla na mesto s klini na strani 19* ali *Zakop omejevalne zanke ali vodilnega kabla na strani 19*.
7. Ko namestite omejevalno zanko in vodilni kabel, žice priključite na polnilno postajo. Glejte *Za namestitev omejevalne zanke na strani 18* in *Za namestitev vodilnega kabla na strani 18*.
8. Po namestitvi vodilnega kabla s priloženimi vijaki pritrđite polnilno postajo na tla. Glejte *Za namestitev vodilnega kabla na strani 18*.

3.5.3 Za namestitev omejevalne zanke

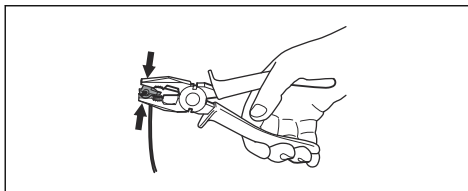


POZOR: Preostali kabel izravnajte, ne puščajte v navitju. Navitje povzroča motnje izdelka.

1. Omejevalno zanko postavite okoli celotnega delovnega območja. Namestitev začnite in končajte za polnilno postajo.
2. Razprite konektor in omejevalno zanko vstavite v konektor.



3. Konektor stisnite s kleščami.



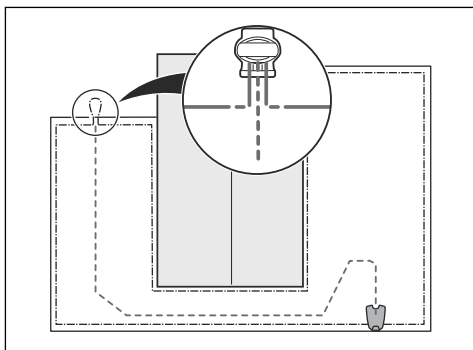
4. Omejevalno zanko odrežite 1-2 cm (0.4-0.8 in) nad vsakim konektorjem.
5. Desni konektor pritisnite na kovinsko nožico polnilne postaje z oznako "R".
6. Levi konektor pritisnite na kovinsko nožico polnilne postaje z oznako "L".

3.5.4 Za namestitev vodilnega kabla



POZOR: Združeni kabli ali sponke, zaščitene z izolirnim trakom, niso ustrezni primeri razcepitve. Vlažnost tal povzroči oksidacijo kablov in sčasoma prekinjen tokokrog.

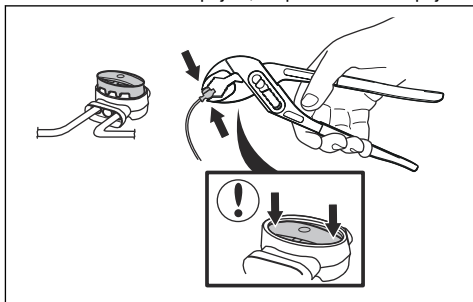
1. Razprite konektor in vodilni kabel vstavite v konektor.
2. Konektor stisnite s kleščami.
3. Vodilni kabel odrežite 1-2 cm (0.4-0.8 in) nad vsakim konektorjem.
4. Vodilni kabel potisnite skozi režo na plošči polnilne postaje.
5. Konektor pritisnite na kovinsko nožico polnilne postaje z oznako "G".
6. Polnilno postajo odklopite iz napajalne vtičnice.
7. Konec vodilnega kabla vstavite v zaponko na omejevalni zanki.
8. Omejevalno zanko prerežite z ustreznimi škarjami za rezanje žic.
9. S spojnikom povežite vodilni kabel z omejevalno zanko.



- a) 2 konca omejevalne zanke in konec vodilnega kabla vstavite v spojnik.

Opomba: Konci kablov morajo biti vidni skozi prozorni del spojnika.

- b) S pomočjo nastavljivih klešč potisnite pokrov navzdol na spojnik, da pritrdite žice v spojnik.



10. Vodilni kabel s klini pritrdite na tla ali ga zakopljite. Glejte *Namestitev kabla na mesto s klini na strani 19* ali *Zakop omejevalne zanke ali vodilnega kabla na strani 19*.
11. Polnilno postajo priključite v napajalno vtičnico.

3.6 Namestitev kabla na mesto s klini



POZOR: Prepričajte se, da sta omejevalna zanka in vodilni kabel s klini pritrjena ob tla.



POZOR: Če takoj po namestitvi travo pokosite prenizko, lahko poškodujete izolacijo kabla. Poškodbe izolacije lahko povzročijo motnje šele nekaj tednov oziroma mesecev pozneje.

1. Omejevalno zanko in vodilni kabel postavite na tla.

2. Kline namestite tako, da bo razdalja med njimi največ 100 cm (40 in).
3. Kline pritrdite v tla s kladivom ali plastičnim kladivom.

Opomba: Kabel je v nekaj tednih zaraščen s travo in ni viden.

3.7 Zakop omejevalne zanke ali vodilnega kabla

- Zarežite utor v tla z robilnikom ali ravno lopato.
- Omejevalno zanko ali vodilni kabel vstavite 1-20 cm / 0.4-8 in globoko v tla.

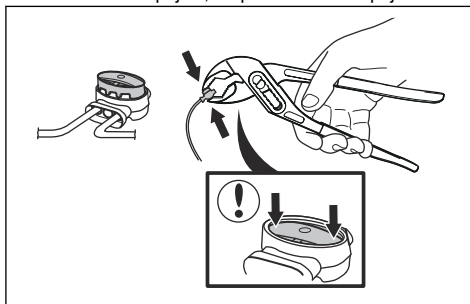
3.8 Podaljšanje omejevalne zanke ali vodilnega kabla

Opomba: Omejevalno zanko ali vodilni kabel podaljšajte, če je prekratek za delovno območje. Uporabite originalne nadomestne dele, za primer spojnike.

1. Polnilno postajo odklopite iz napajalne vtičnice.
2. Na mestu, kjer boste namestili podaljšek, odrežite omejevalno zanko ali vodilni kabel s škarjami za rezanje žic.
3. Na mestu, kjer morate namestiti podaljšek, dodajte kabel.
4. Omejevalno zanko ali vodilni kabel namestite na mesto.
5. Vstavite konce kabla v spojnik.

Opomba: Konci omejevalne zanke ali vodilnega kabla morajo biti vidni skozi prozorni del spojnika.

6. S pomočjo nastavljivih klešč potisnite pokrov navzdol na spojnik, da pritrdite žice v spojnik.

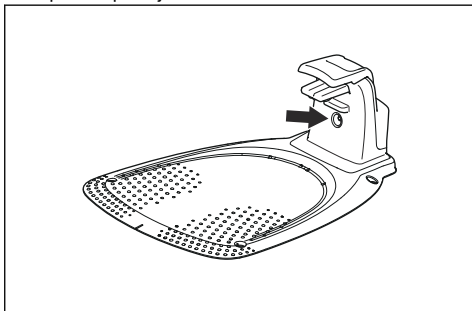


7. Omejevalno zanko ali vodilni kabel namestite na mesto s klini.
8. Polnilno postajo priključite v napajalno vtičnico.

3.9 Po namestitvi izdelka

3.9.1 Vizualno preverjanje polnilne postaje

1. Prepričajte se, da indikatorska lučka LED na polnilni postaji sveti zeleno.



2. Če indikatorska lučka LED ne sveti zeleno, preverite namestitev. Glejte *Indikatorska lučka na polnilni postaji na strani 36* in *Za namestitev polnilne postaje na strani 17*.

3.10 Opravljanje nastavitve izdelka

Z GARDENA Bluetooth® App nastavite nastavitve izdelka. Funkcije imajo tovarniške nastavitve, ki ustrezajo večini delovnih področij, vendar lahko nastavitve prilagodite edinstvenim pogojem za vsako delovno področje.

3.10.1 Za prenos in združitev z GARDENA Bluetooth® App

Aplikacija GARDENA Bluetooth® App je brezplačna za vašo mobilno napravo. GARDENA Bluetooth® App se uporablja za nastavitve in delovanje izdelka. Interakcija kratkega dosega z izdelkom se imenuje Bluetooth®. Ko je združitev izdelka in aplikacije potrjena, imate dostop do menijev in funkcij, če ste v kratkem dosegu (Bluetooth®).

1. V mobilno napravo si prenesite GARDENA Bluetooth® App.
2. Izklopite izdelek in ga znova vklopite.
3. Združite GARDENA Bluetooth® App z izdelkom.

Opomba: Način združevanja Bluetooth® je aktiven 3 minute.

4. Vnesite PIN-kodo. Glejte *Koda PIN na strani 22*.

3.10.2 Opravljanje nastavitve urnika



Urn timer lahko nastavite na tri različne načine:

- Uporabite podprto načrtovanje GARDENA, kjer vnesete velikost delovnega območja, čarovnik za načrtovanje pa prikaže ustrezen urnik.
- Z ročnim razporejanjem ročno nastavite ali prilagodite urnik.
- Z gumbom **Start/Schedule** (Začni/Urn timer) nastavite dnevni urnik, ki se začne vsak dan ob trenutnem času in izdelek bo vsak dan deloval do najdaljšega časa košnje. Glejte *Nastavitev delovanja izdelka v glavnem območju in ustvarjanje dnevnega urnika na strani 23*.



POZOR: Trave ne kosite več, kot je potrebno, da preprečite obrabo izdelka in trate.

3.10.2.1 Ocenite potreben čas delovanja

Če je delovno območje manjše od največje zmogljivosti izdelka, morate urnik nastaviti tako, da zmanjšate obremenitev trate in obrabo izdelka. Izdelek ima določen najdaljši čas košnje za vsak dan. Čas delovanja izdelka lahko nastavite v urniku. Čas delovanja vključuje rezanje, iskanje in polnjenje. Čas delovanja se lahko razlikuje zaradi številnih razlogov, na primer zaradi postavitve delovnega območja, rasti trave in starosti baterije. Če je izdelek deloval v trajanju največjega časa delovanja v dnevu, se na zaslonu aplikacije prikaže sporočilo *Današnja košnja je končana*.

Priporočeni časi delovanja za nekatere primere delovnih območij so prikazani v spodnji tabeli. Če rezultat ni zadovoljiv, podaljšajte čas delovanja.

| Območje, m ² | Priporočen čas delovanja, h |
|-------------------------|-----------------------------|
| 250 | 4-5 |
| 500 | 10-11 |

3.10.3 Pokritost trate in funkcija CorridorCut

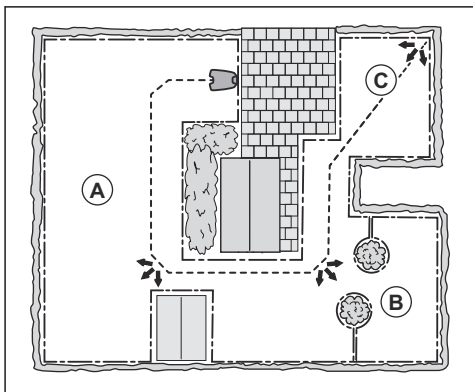
Če so v delovnem območju tudi oddaljena območja z ozkimi prehodi, sta funkciji *Pokritost trave* in *CorridorCut* priročni za vzdrževanje primerno pokošene trate na vseh delih vrta. Funkcija *Pokritost trate* omogoča usmerjanje izdelka v oddaljene predele delovnega območja. Funkcija *CorridorCut* je namenjena košnji ozkih prehodov. Za uporabo teh funkcij je treba namestiti vodilni kabel. Nastavitve lahko največ 3 odmaknjena območja.

S funkcijo *Pokritost trate* izdelek najprej sledi vodilnemu kablu, nato pa ga po določenih razdalji zapusti in začne kositi travo.

Območje A, približno 50 %

Območje B, približno 30 %

Območje C, približno 20 %



Funkcija *CorridorCut* je primerna za košnjo ozkih prehodov širine od 60 cm do 1.5 m/2 ft. do 4.9 ft. Izdelek kosi v vzorcu, da zajame širino prehoda. Izdelek zažene funkcijo *CorridorCut* na nastavljeni razdalji od polnilne postaje. Ko izdelek doseže konec ozkega prehoda, kot običajno nadaljuje s košnjo trave.

Opomba: Da trava v ozkih prehodih ne bo preveč obrabljena, GARDENA priporoča, da za funkcijo *CorridorCut* nastavite nizek odstotek.

V tovarniških nastavitvah izdelek sledi vodilni kabel v 20 % časa 99 za m/ 325 ft, ali dokler izdelek ne doseže povezave z omejevalno zanko. Preostali čas, ko izdelek začne kositi na začetni točki. V tovarniških nastavitvah je možnost *CorridorCut* onemogočena.

3.10.4 Funkcija Vožnja ob žici

Sprednji del izdelka se vedno premakne čez omejevalno zanko za določeno razdaljo. Nato se izdelek premakne nazaj in spremeni smer. Tovarniška nastavev je 32 cm (12 in). Izberete lahko nastavev 20-40 cm (8-15 in).

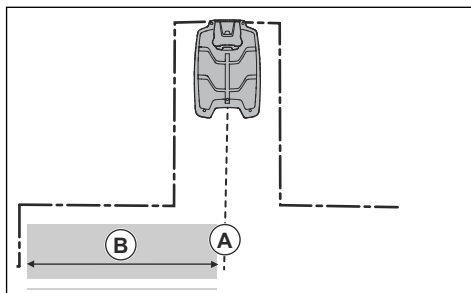
Opomba: Če spremenite razdaljo za *Vožnja ob žici*, se razdalja spremeni vzdolž omejevalne zanke na vseh delih delovnega območja.

3.10.5 Začetna točka

Ta funkcija vam omogoča nadzor nad dolžino vožnje izdelka ob vodilnem kablu iz polnilne postaje pred začetkom košnje. Tovarniška nastavev je v 60 cm (2 in).

Opomba: Izdelek zaobjame vodilni kabel od polnilne postaje do začetne točke. Ohranjajte čim krajšo razdaljo od začetne točke, da zmanjšate možnost nastanka kolesnic na travi.

Če je polnilna postaja v majhnem prostoru, na primer med cvetličnimi gredami, nastavite začetno točko, kjer je razdalja do omejevalne zanke najmanj 60 cm/ 2 ft.



A) Začetna točka

B) Najmanjša razdalja 60 cm / 2 ft (pravokotno na vodilno žico).

3.10.6 SensorControl



Funkcija *SensorControl* samodejno prilagodi čas košnje rasti trave. Izdelek ne sme delovati dlje od nastavitve urnika. Nastavite, kako pogosto izdelek kosi travo, ko uporabljate možnost *SensorControl*. Na voljo so 3 stopnje frekvence: *Nizka*, *Srednja* in *Visoka*. Višja kot je frekvenca, občutljivejši je izdelek za rast trave. Če je rast trave visoka, deluje izdelek dalj časa.

Opomba: Pri uporabi funkcije *SensorControl* je priporočljivo, da je za funkcijo *SensorControl* na voljo čim daljši čas delovanja. Urnika ne omejujte bolj, kot je potrebno. Preverite tudi, ali je disk z rezili čist in ali so rezila v dobrem stanju.

Prvo delovanje dneva nastavite z nastavitvami urnika. Izdelek vedno dokonča 1 cikel košnje, nato pa funkcija *SensorControl* izbere, če bo izdelek nadaljeval z delovanjem ali ne. Pri tovarniški nastavitvi je ta funkcija onemogočena.

Opomba: Funkcija *SensorControl* je ponastavljena, če izdelek ne deluje več kot 50 ur oz. če izberete možnost *Ponastavi vse uporabniške nastavitve*. Funkcija *SensorControl* se ne spremeni v primeru *ponastavitve nastavev urnika*.

3.10.7 Izogibaj se trku s hiško GARDENA

Če ste namestili hiško GARDENA⁴ Če izberete možnost *Izogibanje trkom s hiško*, se zmanjša obraba izdelka in

⁴ Na voljo kot dodatna oprema

hiške. Pri tovarniški nastavitvi je ta funkcija onemogočena.

Opomba: Če je izbrana možnost *Izogibanje trkom s hiško*, trava v okolici polnilne postaje morda ne bo pokošena.

3.10.8 ECO-način

Če je *ECO-način* aktiviran, izključi signal v omejevalni zanki, vodilnem kablu in polnilni postaji, kadar je izdelek parkiran ali se polni. Pri tovarniški nastavitvi je ta funkcija onemogočena.

Opomba: Uporabite *ECO-način*, da shranite energijo in se izognete motnjam z drugo opremo, npr. slušnimi napravami ali garažnimi vrati.

Opomba: Če želite izdelek v delovnem območju ročno zagnati, pritisnite gumb **STOP**, preden ga odstranite iz polnilne postaje. Če tega ne storite, izdelka v delovnem območju ni mogoče zagnati.

3.10.9 Senzor za zmrzal

Trava je dovzetna za obrabo zlasti tedaj, ko dvorišče prekriva zmrzal. Če je aktiviran *Senzor za zmrzal*, izdelek ne more začeti kositi pri temperaturah pod 5 °C (41 °F). Pri tovarniški nastavitvi je ta funkcija onemogočena.

Opomba: Senzor za zmrzal je nameščen v ohišju in lahko pride do zakasnitve v primerjavi s temperaturo okolice.

3.10.10 Novi signal zanke

Signal zanke se naključno izbere, da se ustvari enolična povezava med izdelkom in polnilno postajo. V redkih primerih je morda treba ustvariti nov signal, ko je npr. signal dveh sosednjih namestitev zelo podoben. Priklopite izdelek v polnilno postajo, preden ustvarite nov signal zanke.

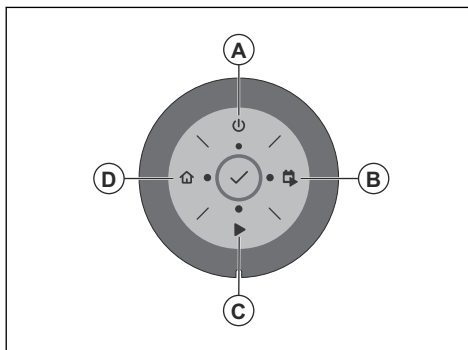
3.10.11 Koda PIN

Koda PIN je kombinacija 4 gumbov na tipkovnici.

Opomba: V kodo PIN lahko vključite gumb za **ON/OFF**, gumb **Park** (Parkiraj), gumb **Start** in gumb **Start/Schedule** (Zagon/Urnik).

3.10.11.1 Vnos tovarniške kode PIN

1. Pritisnite gumb za **ON/OFF** (A).
2. Pritisnite gumb **Start/Schedule** (Zagon/Urnik) (B).
3. Pritisnite gumb **Start** (C).
4. Pritisnite gumb **Park** (Parkiranje) (D).



Opomba: Kodo PIN lahko spremenite v aplikaciji GARDENA Bluetooth®.

3.10.12 Ponastavi vse nastavitve

S to funkcijo ponastavite vse uporabniške nastavitve.

Opomba: Koda PIN, signal zanke in sporočila se ne ponastavijo, ko izberete možnost *Ponastavi vse uporabniške nastavitve*.

4 Delovanje

4.1 Uporaba gumba za VKLOP/IZKLOP



OPOZORILO: Pred zagonom izdelka pozorno preberite varnostna navodila.

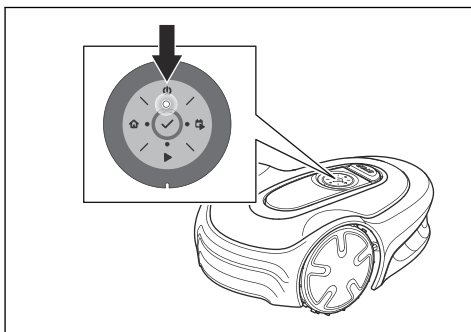


OPOZORILO: Z dlanmi in stopali se ne približujte vrtljivim rezilom. Z rokami ali nogami nikoli ne segajte v bližino izdelka ali pod njega, ko izdelek deluje.



OPOZORILO: Izdelka ne uporabljajte, če so v delovnem območju tudi druge osebe, še posebej otroci, ali živali.

- Pritisnite in za 3 sekunde pridržite gumb **ON/OFF**, da vklopite izdelek. Izdelek je aktiviran, ko sveti lučka indikatorja na tipkovnici.
- Pritisnite in za 3 sekunde pridržite gumb **ON/OFF**, da izklopite izdelek.
- Če lučka indikatorja utripa, je izdelek v načinu varčevanja z energijo. Pritisnite in za 3 sekunde pridržite gumb **ON/OFF**, da vklopite izdelek.



4.1.1 Lučka indikatorja

Indikatorske lučke na tipkovnici prikazujejo način delovanja izdelka; glejte razdelek *LED-indikator stanja na tipkovnici na strani 6*.

4.2 Zagon izdelka

1. Pritisnite gumb **ON/OFF** in ga pridržite 3 sekunde.
2. Kodo PIN vnesite s tipkovnico. Glejte *Koda PIN na strani 22*.
3. Izberite zeleni način delovanja in ga potrdite. Glejte *Načini delovanja na strani 23*.

Opomba: V prvih tednih po namestitvi bo zaznan nivo hrupa pri košnji trave morda višji od pričakovanj. Ko izdelek že nekaj časa kosi travo, je zaznan nivo hrupa močno nižji.

4.3 Načini delovanja

Na voljo so naslednji načini delovanja:

- *Glavno območje*
- *Sekund. območje*
- *Parkiraj*
- *Parkiraj/urnik*
- *Razvelj. urnik*
- *Točkovna košnja*

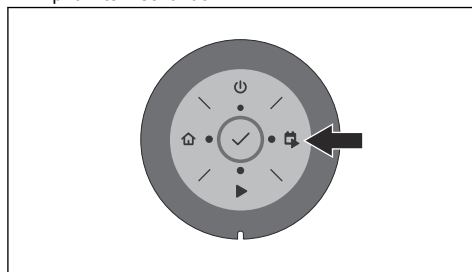
4.3.1 Glavno območje

Glavno območje je standardni način delovanja, v katerem izdelek kosi in se polni samodejno.

4.3.1.1 Nastavitev delovanja izdelka v glavnem območju

To lahko nastavite na nadzorni plošči v aplikaciji ali s tipkovnico na izdelku:

1. Pritisnite gumb **STOP**.
2. Pritisnite gumb **Start/Schedule** (Zagon/Urnik) in ga pridržite 1 sekundo.



3. Pritisnite gumb **OK**.

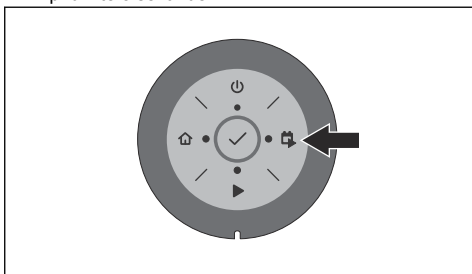
Opomba: Če ni nastavljenega urnika, bo nastavljen dnevni urnik. Urnik se začne ob trenutnem času vsak dan in izdelek bo vsak dan deloval do najdaljšega časa košnje.

4.3.1.2 Nastavitev delovanja izdelka v glavnem območju in ustvarjanje dnevnega urnika

Nastavite lahko urnik, ki se začne vsak dan ob trenutnem času, in vsak dan skrajšate najdaljši čas košnje izdelka. To lahko nastavite na nadzorni plošči v aplikaciji ali s tipkovnico na izdelku:

1. Pritisnite gumb **STOP**.

2. Pritisnite gumb **Start/Schedule** (Zagon/Urnik) in ga pridržite 3 sekunde.



3. Pritisnite gumb **OK**.

4.3.2 Sekund. območje

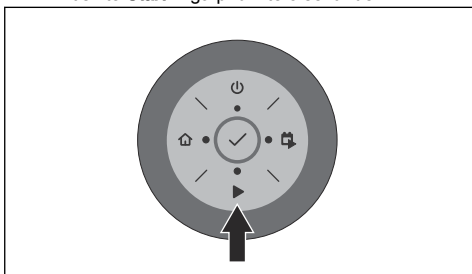
Za košnjo sekundarnih območij morate izbrati način delovanja *Drugo območje*. V tem načinu mora uporabnik izdelek ročno prestavljati med glavnim in sekundarnim območjem. Izdelek kosi, dokler se baterija ne izprazni. Ko je baterija prazna, izdelek postavite v polnilno postajo, da napolnite baterijo. Ko je baterija napolnjena, se izdelek premakne iz polnilne postaje in ustavi. Izdelek je tako pripravljen na začetek delovanja, vendar najprej potrebuje potrditev uporabnika.

Opomba: Izdelek postavite v polnilno postajo in v aplikaciji spremenite način delovanja v *glavno območje* ali s tipkovnico na izdelku, če želite po polnjenju baterije pokositi glavno območje.

4.3.2.1 Nastavitev delovanja izdelka v sekundarnem območju

To lahko nastavite na nadzorni plošči v aplikaciji ali s tipkovnico na izdelku:

1. Pritisnite gumb **STOP**.
2. Pritisnite **Start** in ga pridržite 3 sekunde.



3. Pritisnite gumb **OK**.

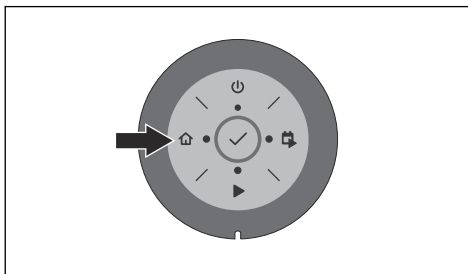
4.3.3 Parkiraj

Način delovanja *Parkiraj* pomeni, da se izdelek vrne v polnilno postajo, kjer ostane, dokler ne izberete drugega načina delovanja.

4.3.3.1 Parkiranje izdelka

To lahko nastavite na nadzorni plošči v aplikaciji ali s tipkovnico na izdelku:

1. Pritisnite gumb **STOP**.
2. Pritisnite gumb **Park** (Parkiranje) in ga pridržite 3 sekunde.



3. Pritisnite gumb **OK**.

Opomba: Če želite spremeniti način delovanja izdelka, pritisnite gumb **STOP** in izdelek bo v stanju nedejavnosti, kjer lahko nastavite način delovanja.

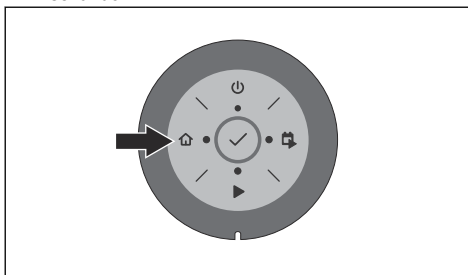
4.3.4 Parkiraj/urnik

Način delovanja *Parkiraj/urnik* pomeni, da se izdelek vrne v polnilno postajo, kjer ostane do naslednjega urnika. Če je izdelek deloval v trajanju največjega časa delovanja v dnevu, bo z delovanjem znova začel naslednjega dne. Glejte *Ocenite potreben čas delovanja na strani 20*.

4.3.4.1 Parkiranje izdelka in ponovni zagon z naslednjim urnik

To lahko nastavite na nadzorni plošči v aplikaciji ali s tipkovnico na izdelku:

1. Pritisnite gumb **STOP**.
2. Pritisnite gumb **Park** (Parkiranje) in ga pridržite 1 sekundo.



3. Pritisnite gumb **OK**.

Opomba: Če želite spremeniti način delovanja izdelka, pritisnite gumb **STOP** in izdelek bo v stanju nedejavnosti, kjer lahko nastavite način delovanja.

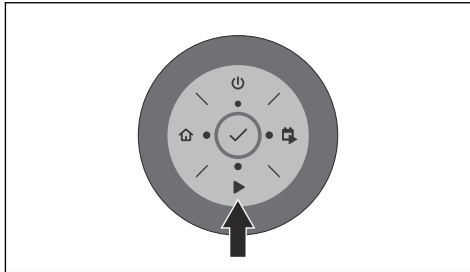
4.3.5 Razvelj. urnik

Če želite začasno preglasiti nastavitve urnika, izberite *Razvelj. urnik*. Nastavitve urnika lahko preglasite za 3 ure. Izdelka ni mogoče nastaviti tako, da bi deloval več od najdaljšega časa košnje za vsak dan.

4.3.5.1 Preglasitev urnika

To lahko nastavite na nadzorni plošči v aplikaciji ali s tipkovnico na izdelku:

1. Pritisnite gumb **STOP**.
2. Pritisnite **Start** in ga pridržite 1 sekundo.



3. Pritisnite gumb **OK**.

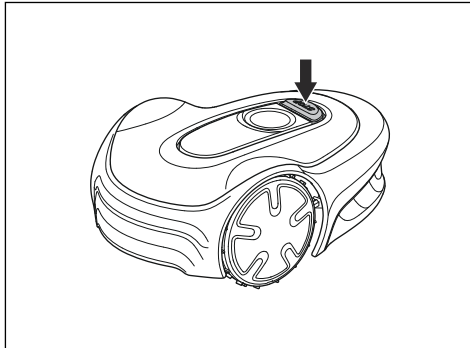
4.3.6 Točkovna košnja

Z možnostjo *Točkovna košnja* je uporabna za hitro košnjo območja, ki je manj pokošeno kot drugi deli vrta. Izdelek morate ročno prestaviti v izbrano območje. Ta način delovanja lahko nastavite samo v aplikaciji.

Točkovna košnja pomeni, da izdelek kosi v spiralnem vzorcu in kosi travo v območju, kjer je bil zagnan. Ko zaključite, izdelek samodejno preklopi nazaj v način delovanja *Glavno območje* ali *Sekundarno območje*.

4.4 Izklop izdelka

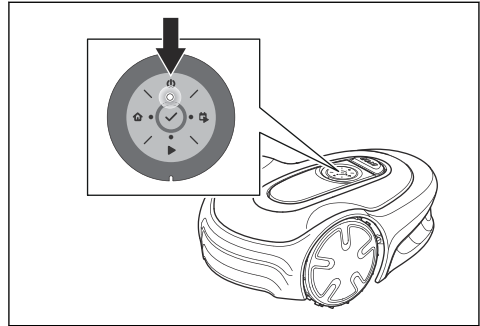
1. Pritisnite gumb **STOP** na vrhu izdelka.



Opomba: Ko pritisnete gumb **STOP**, bo izdelek nedejaven. Izdelek in rezalni motor se ustavita.

4.5 Izklop izdelka

1. Pritisnite gumb **STOP**.
2. Pritisnite gumb **ON/OFF** in ga pridržite 3 sekunde.



3. Izdelek se zaustavi.
4. Preverite, da lučka indikatorja na tipkovnici ne sveti.

4.6 Polnjenje baterije



OPOZORILO: Izdelek polnite v polnilni postaji, za kar je tudi namenjena. Napačna uporaba lahko povzroči električni udar, pregrevanje ali iztekanje korozivne tekočine iz baterije.

V primeru iztekanja elektrolita izperite z vodo, v primeru stika z očmi pa nemudoma poiščite zdravniško pomoč.

Če je izdelek nov ali ga dlje časa niste uporabljali, je lahko baterija prazna in jo morate pred uporabo izdelka napolniti. V načinu delovanja *Glavno območje* izdelek samodejno preklaplja med košnjo in polnjenjem.

1. Za zagon izdelka pritisnite gumb **ON/OFF**.
2. Izdelek vstavite čim globlje v polnilno postajo. Prepričajte se, da je izdelek povezan s polnilno postajo. Oglejte si kovinske kontakte in kontaktne spoje v *Pregled izdelka na strani 4*

4.7 Prilagajanje višine košnje



POZOR: V prvih tednih po novi namestitvi morate višino reza nastaviti na **MAX**, da preprečite poškodbe kabla za zanko. Nato lahko višino reza postopoma znižate vsak teden, dokler ne dosežete zelene višine reza.

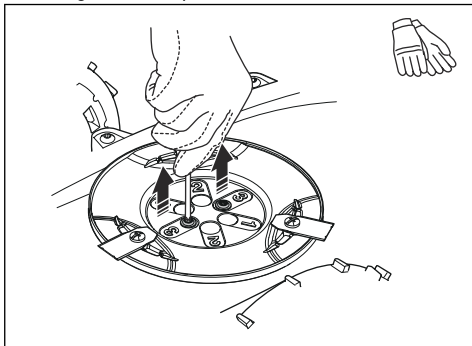
Višino košnje je mogoče nastaviti na vrednosti od 3 korak. 1. korak je najnižja višina, 2. korak je srednja višina, 3. korak pa je najvišja višina. Koraki 1–3 so označeni na rezalni plošči. Tovarniška nastavitve višine košnje je 3.

4.7.1 Nastavitev višine košnje



OPOZORILO: Uporabljajte zaščitne rokavice.

1. Pritisnite in za 3 sekunde pridržite gumb **ON/OFF**, da izklopite izdelek.
2. Izdelek mora biti izklopljen. Ko lučka indikatorja na gumbu **ON/OFF** ne svetli, je izdelek izklopljen. Glejte *LED-indikator stanja na tipkovnici na strani 6*.
3. Zgornji pokrov povlecite v smeri urinega kazalca in ga odstranite.
4. Odstranite ključ inbus, ki je pritrjen na ohišje izdelka.
5. Obrnite izdelek.
6. Odstranite 2 vijaka na rezalni plošči.
7. Dvignite rezalni plošči.



8. Na rezalno ploščo namestite zaščito kolut. Izberite višino reza in poravnajte 2 luknji na rezalni plošči z 2 luknjama na gredi.
9. Namestite 2 vijaka na rezalno ploščo, da namestite gred na rezalno ploščo.
10. Ključ inbus namestite nazaj na ohišje izdelka.
11. Odprite zadnji pokrov izdelka.

5 Vzdrževanje

5.1 Uvod – vzdrževanje



OPOZORILO: Izdelek morate pred vzdrževalnimi opravili izklopiti. Delovanje izdelka je onemogočeno, ko LED-indikator stanja ne sveti.



OPOZORILO: Nosite zaščitne rokavice.

Z boljše delovanje in daljšo življenjsko dobo izdelek redno čistite ter po potrebi zamenjajte obrabljene dele. Vsa vzdrževalna dela in servisiranja morajo biti opravljena v skladu z navodili podjetja GARDENA. Glejte *Garancija na strani 44*.

Na začetku uporabe izdelka morate disk z rezili in rezila pregledovati enkrat na teden. Če je v tem obdobju stopnja obrabe delov kosilnice nizka, lahko ustrezno podaljšate obdobja med pregledovanji.

Pomembno je, da se disk z rezili vrti brez težav. Robovi rezil se ne smejo poškodovati. Življenjska doba rezil se močno razlikuje in je odvisna na primer od:

- časa delovanja in velikosti delovnega območja;
- vrste trave in sezonske rasti;
- tal, peska in uporabe gnojil;
- prisotnosti predmetov, kot so podstavki, odpadlo sadje, igrače, orodje, kamni, korenine ipd., na delovnem območju.

Običajna življenjska doba je pri uporabi v ugodnih pogojih od 4 do 7 tednov. Glejte *Zamenjajte rezila na strani 28* za zamenjavo rezil.

Opomba: Košnja s topimi rezili poslabša rezultat košnje. Trava v takem primeru ni dovolj temeljito pokošena, izdelek pa porabi precej več energije in tako lahko kosi manjše območje.

5.2 Izdelek očistite



POZOR: Izdelka ne čistite z visokotlačnim čistilnikom. Pri čiščenju ne uporabljajte topil.

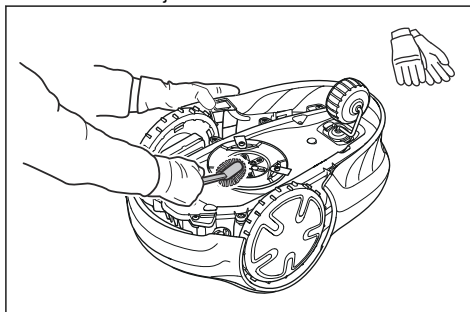
Če se je na kolesih nabrala trava, izdelek na pobočjih ne deluje po pričakovanjih. Izdelek očistite z mehko krtačo.

GARDENA priporoča uporabo posebnega kompleta za čiščenje in vzdrževanje, ki je dodatna oprema. Pogovorite se s službo GARDENA.

5.2.1 Ohišje in disk z rezili

Disk z rezili in rezila preglejte enkrat tedensko.

1. Pritisnite gumb **STOP**.
2. Pritisnite in za 3 sekunde pridržite gumb **ON/OFF**, da izklopite izdelek.
3. Preverite, da lučka indikatorja na tipkovnici ne sveti.
4. Če je izdelek umazan, ga očistite s krtačko za pomivanje posode ali cevjo za vodo. Ne uporabljajte visokotlačnih čistilnikov.
5. Izdelek dvignite na stran.
6. S krtačko za pomivanje posode očistite disk z rezili in ohišje. Istočasno preverite, ali se disk z rezili vrti brez težav glede na pokrov za zaščitno noge. Preverite tudi, ali so rezila poškodovana in ali se nemoteno vrtijo.



5.2.2 Kolesa

Očistite okolico koles. Trava, ki se zagodzi v kolesa, lahko vpliva na delovanje izdelka na klancu.

5.2.3 Ohišje izdelka

Ohišje izdelka očistite z vlažno, mehko gobo ali krpo. Če je ohišje izdelka umazano, ga očistite z blago milnico.

5.2.4 Polnilna postaja



OPOZORILO: Preden se lotite čiščenja ali vzdrževanja polnilne postaje ali napajalnika, izvlecite vtič iz električnega omrežja.



OPOZORILO: Za čiščenje polnilne postaje ne uporabljajte visokotlačnega čistilnika ali vodnega curka.

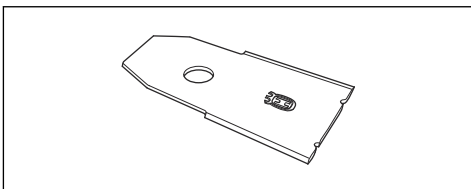
S polnilne postaje redno čistite travo, listje, vejice in druge predmete, ki lahko ovirajo združitev.

5.3 Zamenjajte rezila



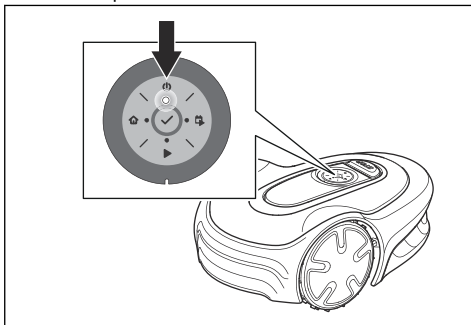
OPOZORILO: Uporabite rezila in vijake ustreznega tipa. GARDENA lahko varnost zagotavlja samo ob uporabi originalnih rezil. Če boste zamenjali samo rezila in pri tem znova uporabili že uporabljene vijake, lahko vijak med košnjo ali rezanjem popusti. Rezila lahko v tem primeru kosilnica izvrže, kar lahko povzroči resne poškodbe.

Obrabljene ali poškodovane dele iz varnostnih razlogov zamenjajte. Tudi če rezila niso poškodovana, jih je treba redno menjavati, da zagotovite kar najboljše rezultate in nizko porabo energije. Da bo rezalni sistem uravnotežen, je treba vsa 3 rezila in vijake zamenjati hkrati. Uporabljajte originalna rezila GARDENA z logotipom v obliki črke H s krono, glejte *Garancija na strani 44*.

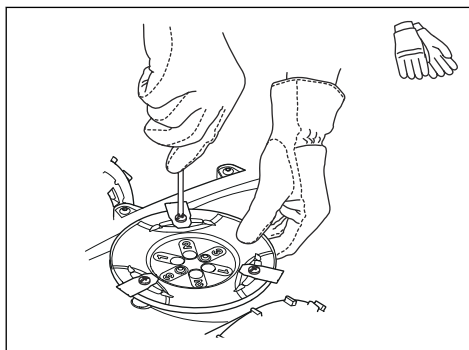


5.3.1 Zamenjava rezil

1. Pritisnite gumb **STOP**.
2. Pritisnite in za 3 sekunde pridržite gumb **ON/OFF**, da izklopite izdelek.



3. Prepričajte se, da lučka indikatorja na tipkovnici ne svari.
4. Obrnite izdelek. Izdelek položite na mehko in čisto površino, da ga ne oprskate.
5. Odstranite 3 vijake. Za to uporabite ploščati ali križni izvijač.



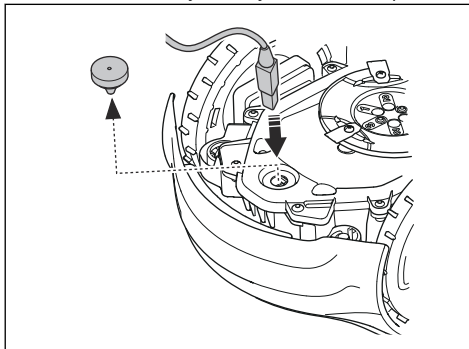
6. Odstranite vsako rezilo in vijak.
7. Pritrdite nova rezila in vijake.
8. Prepričajte se, da se lahko rezila nemoteno vrtijo.

5.4 Posodobitve vdelane programske opreme

Če servis opravi služba GARDENA, vse morebitne razpoložljive posodobitve vdelane programske opreme v izdelek prenese servisni tehnik. Lastniki izdelkov GARDENA lahko posodobijo programsko opremo, če to zahteva GARDENA Registrirani uporabniki bodo v tem primeru obveščeni.

5.4.1 Posodobitev programske opreme

1. Odstranite gumijasti čep.
2. Povežite kabel za tiskalnik USB (kontakta USB A in USB B) priključite v izdelek in računalnik. Kabel za tiskalnik USB je na voljo kot dodatna oprema.



3. Pojdite na www.gardena.com, poiščite in prenesite orodje za posodobitev vdelane programske opreme ter sledite navodilom.
4. Odstranite kabel tiskalnika USB.
5. Namestite gumijasti čep in se prepričajte, da se popolnoma zatesni.



POZOR: Gumijasti čep mora popolnoma tesniti, da ne pride do vlage.

5.5 Posodobitev sistema GARDENA Bluetooth® App

GARDENA redno posodablja GARDENA Bluetooth® App. Posodobite aplikacijo v trgovini App Store ali Google Play in se prepričajte, da imate najnovjšo različico.

5.6 Baterija



OPOZORILO: Izdelek polnite v polnilni postaji, za kar je tudi namenjena. Napačna uporaba lahko povzroči električni udar, pregrevanje ali iztekanje korozivne tekočine iz baterije. V primeru iztekanja elektrolita izperite z vodo, v primeru stika z očmi pa nemudoma poiščite zdravniško pomoč.



OPOZORILO: Uporabljajte samo originalne baterije, ki jih priporoča proizvajalec. Varnosti izdelka ni mogoče zagotoviti z drugimi baterijami. Ne uporabljajte baterij za enkratno uporabo.



POZOR: Pred zimskim shranjevanjem mora biti baterija popolnoma napolnjena. Če baterija ni popolnoma napolnjena, se lahko poškoduje in v nekaterih primerih postane neuporabna.

Če je čas delovanja izdelka med posameznimi polnjenji krajši od običajnega, se baterija stara in jo boste morali kmalu zamenjati.

Opomba: Življenjska doba baterije je odvisna od dolžine sezone in od tega, koliko ur na dan izdelek deluje. Zaradi dolge sezone ali velikega števila ur uporabe na dan je treba baterijo zamenjati bolj pogosto. Baterija je v dobrem stanju, dokler izdelek dobro pokosi travo.

5.6.1 Zamenjava ali odstranitev baterije

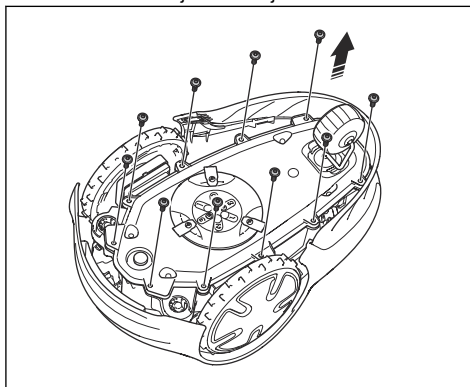


OPOZORILO: Uporabljajte zaščitne rokavice.



POZOR: Ne dotikajte se tiskanih vezij.

1. Pritisnite in za 3 sekunde pridržite gumb **ON/OFF**, da izklopite izdelek.
2. Izdelek mora biti izklopljen. Ko lučka indikatorja na gumbu **ON/OFF** ne sveti, je izdelek izklopljen. Glejte **LED-indikator stanja na tipkovnici na strani 6**.
3. Obrnite izdelek. Izdelek položite na mehko in čisto površino, da ga ne opraskate.
4. Odstranite 10 vijakov z izvijačem Torx 20.

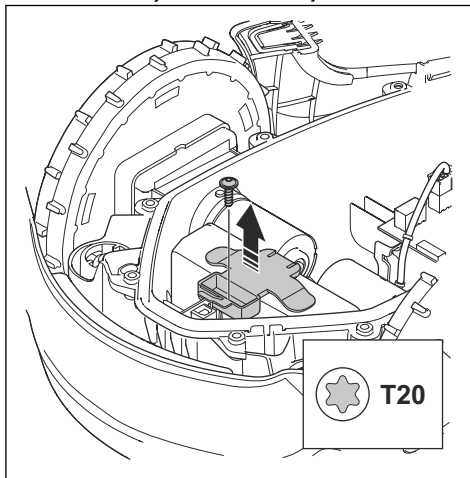


5. Previdno dvignite spodnji del ohišja in ga postavite ob zgornji del ohišja.

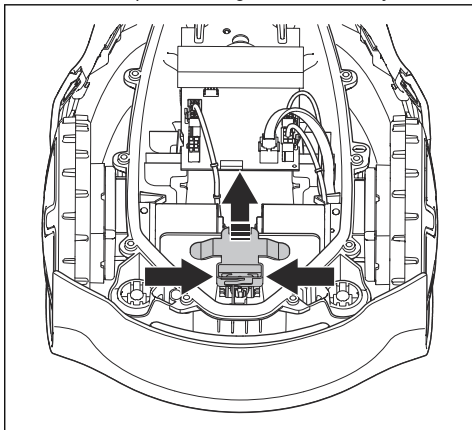


POZOR: Pazite, kabel je priključen na glavno ploščo.

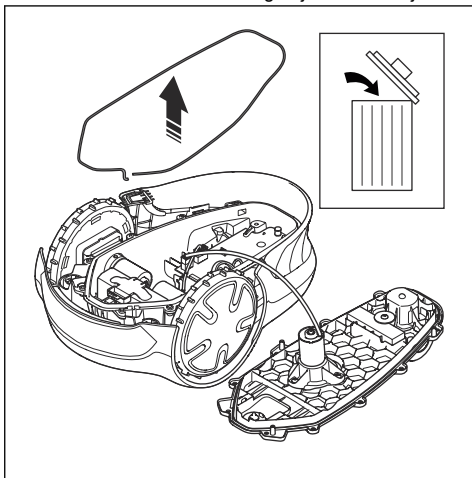
6. Odstranite vijak za držalo baterije.



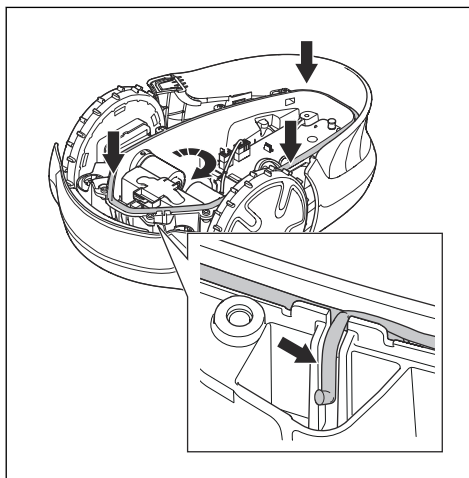
7. Potisnite sponke in dvignite držalo baterije.



8. Odstranite akumulator.
9. Odklopite polnilec z baterije.
10. Kabel priklopite na novo baterijo.
11. V izdelek vstavite novo baterijo.
12. Namestite nosilec baterije in vijak.
13. Odstranite tesnilni trak v zgornjem delu ohišja.



14. Namestite nov tesnilni trak v zgornjem delu ohišja. En konec tesnilnega traku položite v skladu z oznako na ohišju.



POZOR: Namestite 5-milimetrski tesnilni trak. Nepravilna dimenzija tesnilnega traku ali nepravilna namestitvev lahko povzroči puščanje.

15. Tesnilni trak nato polagajte v smeri urinoga kazalca okrog spodnjega dela ohišja.
16. Drugi konec tesnilnega traku položite nad prvega in ga speljite iz kanala.
17. Tesnilni trak namestite v varovalo.
18. Namestite zgornjo šasijo in privijte 10 vijakov z izvijačem Torx 20 (zatezni moment vijaka 1,8 Nm).

5.7 Zimsko servisiranje

Izdelek pred zimskim skladiščenjem odnesite na servisiranje v servis družbe GARDENA. Redno zimsko servisiranje ohranja izdelek v dobrem stanju in zagotavlja najboljše pogoje za to, da se nova sezona začne brez prekinitev.

Servisiranje običajno vključuje naslednje:

- Temeljito čiščenje ohišja, šasije, diska rezil in drugih premikajočih se delov.
- Test funkcij in sestavnih delov izdelka.
- Preverjanje in po potrebi zamenjava obrabnih delov, kot so rezila in ležaji.
- Preizkušanje zmogljivosti baterije izdelka in priporočilo za zamenjavo po potrebi.
- Če je na voljo nova vdelana programska oprema, se izdelek posodobí.

6 Odpravljanje težav

6.1 Uvod – odpravljanje težav

V tem poglavju najdete informacije in pomoč glede napak in simptomov izdelka. Več informacij in pogosto zastavljena vprašanja najdete na www.gardena.com.

6.2 Sporočila napak

Sporočila napak v spodnji tabeli so prikazana na zaslonu v aplikaciji. Če se pogosto prikaže isto sporočilo, se obrnite na servis podjetja GARDENA.

| Sporočilo | Vzrok | Ukrep |
|--|--|---|
| <i>Blokiran motor kolesa, levo/desno</i> | Trava ali drugi predmeti oviti okrog pogonskega kolesa. | Odstranite travo ali druge predmete. |
| <i>Blokiran sistem rezanja</i> | Trava ali drugi predmeti oviti okoli diska z rezili. | Odstranite travo ali druge predmete. |
| | Disk z rezili je v vodi. | Izdelek premaknite in preprečite zbiranje vode na delovnem območju. |
| | Trava je previsoka. | Pred namestitvijo izdelka pokosite travo. Trava naj bo visoka največ 4 cm (1.6 in). |
| <i>Obtičal</i> | Izdelek je ujet izza ovir na majhnem območju. | Odstranite ovire ali omejevalno zanko namestite okoli ovire, da ustvarite otok. Glejte <i>Za ustvarjanje otoka na strani 15</i> . |
| <i>Izven delovnega območja</i> | Del omejevalne zanke je speljan prek drugega dela omejevalne zanke do polnilne postaje. | Preverite, ali je omejevalna zanka pravilno priključena. |
| | Omejevalna zanka je preblizu roba delovnega območja. | Preverite, ali je omejevalna zanka pravilno nameščena. Glejte <i>Za namestitev omejevalne zanke na strani 18</i> . |
| | Delovno območje je preveč nagnjeno pri omejevalni zanki. | |
| | Omejevalna zanka je okoli otoka napeljana v napačni smeri. | |
| | Motnje omejevalne zanke zaradi kovinskih predmetov, kot so ograje, armiran beton ali zakopani kabli v bližini. | Premaknite omejevalno zanko. |
| | Izdelek ne more najti pravega signala zanke zaradi motenj signala, ki ga oddaja nek drug izdelek v bližini. | Postavite izdelek v polnilno postajo in ustvarite nov signal zanke. |

| Sporočilo | Vzrok | Ukrep |
|--|--|---|
| <i>Prazna baterija</i> | Izdelek ne more najti polnilne postaje. | Spremenite položaj vodilnega kabla. Glejte <i>Za namestitev vodilnega kabla na strani 18</i> . |
| | Baterija je na koncu življenjskega cikla. | Zamenjajte baterijo. Glejte <i>Baterija na strani 29</i> . |
| | Antena polnilne postaje je v okvari. | Preverite, ali indikatorska lučka na polnilni postaji utripa rdeče. Glejte <i>Indikatorska lučka na polnilni postaji na strani 36</i> . |
| | Polnilne ploščice na izdelku ali kontaktni spoji polnilne postaje so v okvari zaradi korozije. | Polnilne plošče in kontaktne spoje polnilne postaje čistite z gladko brusilno krpo. Če težava ni odpravljena se obrnite na svoj servis GARDENA. |
| <i>Napačna PIN-koda</i> | Vnesena je napačna PIN-koda. | Vnesite pravilno PIN-kodo. Če ste pozabili kodo PIN, se obrnite na servis podjetja GARDENA. |
| <i>Ni pogona</i> | Izdelek se je zapletel in je zdrsnil. | Sprostite izdelek in odpravite vzrok težave. Če je razlog mokra travnata površina, počakajte, da se trata posuši, preden ponovno uporabite izdelek. |
| | Na delovnem območju je strmo pobočje. | Strma pobočja morate izolirati. Glejte <i>Za pregled mesta za namestitev omejevalne zanke na strani 13</i> . |
| | Vodilni kabel ni nameščen diagonalno čez pobočje. | Prepričajte se, da je vodilni kabel nameščen diagonalno čez pobočje. Glejte <i>Pregled mesta za namestitev vodilnega kabla na strani 16</i> . |
| <i>Motor kolesa preobremenjen, levo/ desno</i> | Trava ali drugi predmeti oviti okrog pogonskega kolesa. | Odstranite travo ali predmet s pogonskih koles. |
| <i>Težava s senzorjem trka</i> | Sprednja kolesa izdelka so blokirana. | Sprostite izdelek in odpravite vzrok težave. Če težava ni odpravljena se obrnite na svoj servis GARDENA. |
| <i>Polnilna postaja blokirana</i> | Stik med polnilnimi ploščicami na izdelku in kontaktnimi spoji na polnilni postaji ni dovolj dober. Izdelek je večkrat poskusil izvesti postopek polnjenja baterije. | Namestite izdelek na polnilno postajo in poskrbite, da imajo polnilne ploščice in kontaktni spoji polnilne postaje dober stik. |
| | Nek predmet preprečuje izdelku vstop na polnilno postajo. | Odstranite predmet. |
| | Polnilna postaja je nagnjena ali zvita. | Podstavek namestite na ravno podlago. |
| | Vodilna žica ni pravilno nameščena. | Pravilno namestite vodilni kabel. Glejte <i>Za namestitev vodilnega kabla na strani 18</i> . |
| <i>Obstala v polnilni postaji</i> | Nek predmet preprečuje izdelku izstop s polnilne postaje. | Odstranite predmet. |
| <i>Obrnjena</i> | Izdelek je v napačnem položaju, izdelek je preveč nagnjen ali pa je obrnjen na glavo. | Postavite izdelek v pravi položaj. |

| Sporočilo | Vzrok | Ukrep |
|--|--|---|
| <i>Dvignjen</i> | Senzor dviga se je aktiviral, ker je bil izdelek dvignjen. | Zagotovite, da se lahko telo izdelka prosto premika okoli svojega ohišja. Odstranite predmete, ki bi lahko dvignili ohišje, ali pa okoli njih ustvarite otoke. Če težava ni odpravljena se obrnite na svoj servis GARDE-NA. |
| <i>Težava s kolesnim pogonom, desno/levo</i> | Trava ali drugi predmeti oviti okrog pogonskega kolesa. | Očistite kolesa in območje okoli njih. |
| <i>Težave z elektroniko</i> | Začasne težave z elektroniko ali težave, povezane z vdelano programsko opremo izdelka. | Ponovno zaženite izdelek. Če težava ni odpravljena se obrnite na svoj servis GARDE-NA. |
| <i>Težava s senzorjem zanke, spredaj/zadaj</i> | | |
| <i>Težava s senzorjem nagiba</i> | | |
| <i>Začasna težava</i> | | |
| <i>Neveljavna kombinacija</i> | | |
| <i>Začasna težava z baterijo</i> | | |
| <i>Varnostna funkcija ne deluje</i> | | |
| <i>Težava polnilnega sistema</i> | Neustrezna vrsta baterije. | Uporabljajte originalne baterije, ki jih priporoča proizvajalec. |
| <i>Težava z akumulatorjem</i> | Začasne težave z baterijo ali težave, povezane z vdelano programsko opremo izdelka. | Ponovno zaženite izdelek. Če težava ni odpravljena se obrnite na svoj servis GARDE-NA. |
| | Neustrezna vrsta baterije. | Uporabljajte originalne baterije, ki jih priporoča proizvajalec. |
| <i>Temperatura akumulatorja izven omejitev</i> | Temperatura v bateriji je previsoka ali prenizka za začetek delovanja. | Temperatura v bateriji ni v mejah delovanja in polnjenje/košnja se je zaustavljeno. Polnjenje/košnja se začne, ko se temperatura povrne na mejo. |
| <i>Previsok polnilni tok</i> | Nepravilen ali pokvarjen napajalnik. | Ponovno zaženite izdelek. Če težava ni odpravljena se obrnite na svoj servis GARDE-NA. |

| Sporočilo | Vzrok | Ukrep |
|---------------------------|---|---|
| <i>Ni signala zanke</i> | Napajalnik ali nizkonapetostni kabel ni priključen. | Če LED-indikator stanja na polnilni postaji ne sveti, to pomeni, da ni napajanja. Preverite priključitev na napajanje in napravo na diferenčni tok. Zagotovite, da je nizkonapetostni kabel priključen na polnilno postajo. |
| | Napajalnik ali nizkonapetostni kabel je poškodovan ali pa ni priključen. | Zamenjajte napajalni ali nizkonapetostni kabel. |
| | Omejevalna zanka ni priključena na polnilno postajo. | Omejevalno zanko priklopite na polnilno postajo. Po potrebi zamenjajte priključke. Glejte <i>Za namestitev omejevalne zanke na strani 18</i> . |
| | Omejevalna zanka je poškodovana. | Preverite LED-indikator stanja na polnilni postaji. Če nakazuje na poškodbe omejevalne zanke, poškodovani del zamenjajte z novo omejevalno zanko. |
| | Izdelek se je poskušal zagnati, vendar ni v polnilni postaji in <i>ECO-način</i> je omogočen. | Izdelek postavite v polnilno postajo in ga zaženite. |
| | Del omejevalne zanke je speljan prek drugega dela omejevalne zanke do in od otoka. | Omejevalno zanko namestite v pravi smeri okoli otoka. Glejte <i>Za namestitev omejevalne zanke na strani 18</i> . |
| | Težava s seznanjanjem med izdelkom in polnilno postajo. | Priklopite izdelek v polnilno postajo in ustvarite nov signal zanke. Glejte <i>Novi signal zanke na strani 22</i> . |
| | Motnje zaradi kovinskih predmetov, kot so ograje, armiran beton ali zakopani kabli v bližini. | Premaknite omejevalno zanko in/ali ustvarite otoke v delovnem območju, da povečate moč signala. |
| | Izdelek je predaječ od omejevalne zanke. | Namestite omejevalno zanko tako, da so vsi deli delovnega območja oddaljeni največ 15 m/50 čevljev od omejevalne zanke. |
| <i>Kosilnica nagnjena</i> | Izdelek je nagnjen za več kot največji kot. | Izdelek prestavite na ravno območje. |

6.3 Sporočila z informacijami in opozorili

Informacijska sporočila v spodnji tabeli so prikazana na zaslonu v aplikaciji. Če se pogosto prikaže isto sporočilo, se obrnite na servis podjetja GARDENA.

| Sporočilo | Vzrok | Ukrep |
|-------------------------------------|--|---|
| <i>Nizka napetost baterije</i> | Izdelek ne more najti polnilne postaje. | Spremenite položaj vodilnega kabla. Glejte <i>Za namestitev vodilnega kabla na strani 18.</i> |
| | Baterija je na koncu življenjskega cikla. | Zamenjajte baterijo. Glejte <i>Baterija na strani 29.</i> |
| | Antena polnilne postaje je v okvari. | Preverite, ali indikatorska lučka na polnilni postaji utripa rdeče. Glejte <i>Indikatorska lučka na polnilni postaji na strani 36.</i> |
| | Polnilne ploščice na izdelku ali kontaktni spoji polnilne postaje so v okvari zaradi korozije. | Polnilne plošče in kontaktne spoje polnilne postaje čistite z gladko brusilno krpo. Če napake ne morete odpraviti, se obrnite na svojega pooblaščenega servisnega zastopnika. |
| <i>Nastavitve obnovljene</i> | Izvedena je bila funkcija <i>Ponastavi vse nastavitve.</i> | Običajno delovanje izdelka. |
| <i>Vodilne žice ni mogoče najti</i> | Vodilni kabel ni priključen na polnilno postajo. | Vodilni kabel priklopite na polnilno postajo. Glejte <i>Za namestitev vodilnega kabla na strani 18.</i> |
| | Vodilni kabel je poškodovan. | Zamenjajte poškodovani del z novim vodilnim kablom. |
| | Vodilni kabel ni povezan z omejevalno zanko. | Vodilni kabel pravilno povežite z omejevalno zanko. Glejte <i>Za namestitev vodilnega kabla na strani 18.</i> |
| <i>Signal zanke je ustvarjen</i> | Novi signal zanke je spremenjen. | Običajno delovanje izdelka. |
| <i>Potrebuje ročno polnjenje</i> | Izdelek je nastavljen v načinu delovanja <i>Sekundarno območje.</i> | Namestite izdelek na polnilno postajo. |
| <i>Nasl. zagon hh:mm</i> | Nastavitev urnika onemogoča delovanje izdelka. | Spremenite nastavitve urnika. Glejte <i>Parkiraj/urnik na strani 24.</i> |
| | Izdelek je deloval v najdaljšem določenem času košnje za posamezen dan. | Običajno delovanje izdelka. |
| <i>Današnja košnja končana</i> | Izdelek je deloval v najdaljšem določenem času košnje za posamezen dan. | Običajno delovanje izdelka. Glejte <i>Parkiraj/urnik na strani 24.</i> |
| <i>Povezava NI spremenjena</i> | Signal zanke ni bil spremenjen zaradi napake. | Večkrat ustvarite <i>nov signal zanke.</i> Glejte <i>Novi signal zanke na strani 22.</i> Če težava ni odpravljena se obrnite na svoj servis GARDENA. |

6.4 Indikatorska lučka na polnilni postaji

Pri pravilni namestitvi indikatorska lučka na polnilni postaji sveti neprekinjeno zeleno ali utripa zeleno. V nasprotnem primeru sledite navodilom v spodnji tabeli za odpravljanje težav.

Če potrebujete več informacij, se obrnite na servis podjetja GARDENA.

| Lučka | Vzrok | Ukrep |
|---------------|---|---|
| Sveti zeleno | Dobra kakovost signalov. | Običajno delovanje izdelka. |
| Utripa zeleno | Signali so močni in <i>ECO-način</i> je aktiviran. | Običajno delovanje izdelka. Glejte <i>ECO-način na strani 22</i> . |
| Utripa modro | Omejevalna zanka ni priključena na polnilno postajo. | Prepričajte se, da je omejevalna zanka pravilno nameščena v polnilno postajo. Glejte <i>Za namestitev omejevalne zanke na strani 18</i> . |
| | Omejevalna zanka je poškodovana. | Poiščite napako. Zamenjajte poškodovani del z novo omejevalno zanko. |
| Utripa rumeno | Vodilni kabel ni priključen na polnilno postajo. | Prepričajte se, da je vodilni kabel pravilno nameščen v polnilno postajo. Glejte <i>Za namestitev vodilnega kabla na strani 18</i> . |
| | Vodilni kabel je poškodovan. | Poiščite napako. Zamenjajte poškodovani del z novim vodilnim kablom. |
| Utripa rdeče | Motnje v anteni polnilne postaje. | Pogovorite se s servisom GARDENA. |
| Sveti rdeče | Napaka na tiskanem vezju ali neustrezno napajanje v polnilni postaji. Napako mora odpraviti pooblaščen servis GARDENA | Pogovorite se s servisom GARDENA. |

6.5 Znaki

Če izdelek ne deluje kot običajno, sledite opisom težav v spodnji tabeli. Če ne najdete razloga za napako, se obrnite na servis podjetja GARDENA.

| Znaki | Vzrok | Ukrep |
|--|--|---|
| Izdelek ima težave pri priklopu. | Vodilni kabel ni položen v ravni liniji in na pravilni razdalji od polnilne postaje. | Preverite namestitvev polnilne postaje. Glejte <i>Za namestitev polnilne postaje na strani 17.</i> |
| | Vodilni kabel ni vstavljen v režo v plošči polnilne postaje. | Prepričajte se, da je vodilni kabel položen v ravni liniji in vstavljen v režo v plošči polnilne postaje. Glejte <i>Za namestitev vodilnega kabla na strani 18.</i> |
| | Polnilna postaja ni na ravni površini. | Polnilno postajo postavite na ravno površino. Glejte <i>Za pregled mesta za namestitev polnilne postaje na strani 12.</i> |
| Izdelek deluje ob napačni uri. | Začetni in končni čas delovanja sta napačna. | Spremenite nastavitve urnika. Glejte <i>Ocenite potreben čas delovanja na strani 20.</i> |
| Izdelek vibrira. | Rezalni sistem ni uravnotežen zaradi poškodovanih rezil. | Preglejte rezila in vijake ter jih po potrebi zamenjajte. Glejte <i>Zamenjajte rezila na strani 28.</i> |
| | Rezalni sistem ni uravnotežen, ker je preveč rezil v istem položaju. | Preverite, da je na vsak vijak pritrjeno samo eno rezilo. |
| | Na izdelek so nameščena rezila različnih debelin. | Preverite, ali so rezila različnih debelin in jih po potrebi zamenjajte. |
| Izdelek deluje, vendar se disk z rezili ne vrti. | Izdelek išče polnilno postajo ali kosi do začetne točke. | Običajno delovanje izdelka. Disk z rezili se ne vrti, ko izdelek išče polnilno postajo. |
| Čas delovanja med polnjenji je krajši od normalnega. | Trava ali drugi predmeti ovirajo disk z rezili. | Odstranite in očistite disk z rezili. Glejte razdelek <i>Izdelek očistite na strani 27.</i> |
| | Baterija je na koncu življenjskega cikla. | Zamenjajte baterijo. Glejte <i>Baterija na strani 29.</i> |
| | Topa rezila. Za košnjo trave je potrebne več energije. | Zamenjajte rezila. Glejte <i>Zamenjajte rezila na strani 28.</i> |
| Čas košnje in čas polnjenja sta krajša kot običajno. | Baterija je na koncu življenjskega cikla. | Zamenjajte baterijo. Glejte razdelek <i>Baterija na strani 29.</i> |
| Izdelek je več ur parkiran v polnilni postaji. | Izdelek je deloval v najdaljšem določenem času košnje za posamezen dan. | Običajno delovanje izdelka. Glejte <i>Ocenite potreben čas delovanja na strani 20.</i> |
| | Gumb STOP je bil pritisnjen. | Vnesite kodo PIN in pritisnite gumb OK . Pritisnite gumb Start . |
| | Vklopljen je način parkiranja. | Spremenite način delovanja. Glejte <i>Načini delovanja na strani 23.</i> |
| | Če je temperatura baterije previsoka ali prenizka, izdelek ne deluje. | Prepričajte se, da je polnilna postaja postavljena v območje, ki je zaščiteno pred soncem. |

| Znaki | Vzrok | Ukrep |
|---|---|---|
| Neenakomerna košnja. | Izdelek deluje malo število ur na dan. | Podaljšajte čas košnje. Glejte <i>Ocenite potreben čas delovanja na strani 20.</i> |
| | Za obliko delovnega območja morate prilagoditi nastavitve <i>Pokritost trate</i> , da bodo pokriti vsi delovnega območja. | Spremenite nastavitve za območja kje in kdaj izdelek začne kositi travo. Glejte razdelek <i>Pokritost trate in funkcija CorridorCut na strani 20.</i> |
| | Delovno območje je preveliko. | Zmanjšajte velikost delovnega območja ali podaljšajte čas delovanja v urniku. Glejte razdelek <i>Ocenite potreben čas delovanja na strani 20.</i> |
| | Topa rezila. | Zamenjajte vsa rezila. Glejte razdelek <i>Zamenjajte rezila na strani 28.</i> |
| | Predolga trava glede na nastavljeno višino košnje. | Dvignite višino košnje in jo nato postopoma zmanjšujte, ko je trava nižja. |
| | Kopičenje trave okoli diska z rezili ali okoli motorne gredi. | Odstranite nakopičeno travo in očistite izdelek. Glejte <i>Izdelek očistite na strani 27.</i> |
| Stanje napolnjenosti baterije je visoko, vendar se izdelek pomika proti polnilni postaji. | Z namenom preprečitve zagoditve na majhnem območju izdelek sledi vodilnemu kablu do polnilne postaje. | Običajno delovanje izdelka. |

6.6 Iskanje poškodb kabla za zanko

Poškodbe kabla za zanko so običajno posledica nenamerne fizične poškodbe zanke, na primer pri vrtnarjenju z lopato. V državah, kjer tla zamrznejo, lahko zanko poškodujejo tudi ostri kamni, ki se premikajo v tleh. Poškodbe lahko nastanejo tudi zaradi pretiranega raztegovanja kabla med namestitvijo.

Če takoj po namestitvi travo pokosite zelo na kratko, to lahko poškoduje izolacijo žice. Poškodbe izolacije lahko povzročijo motnje še nekaj tednov oziroma mesecev pozneje. Da to preprečite, prvi teden po namestitvi vedno izberite najvišjo višino reza in jo nato vsak drugi teden postopoma znižujte, dokler ne dosežete želene višine.

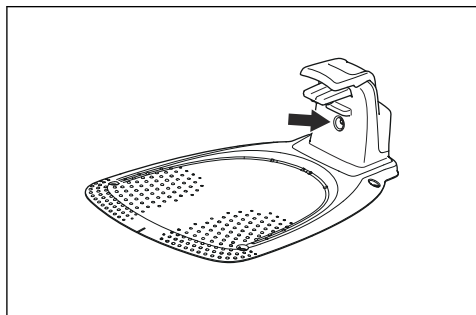
Napačna združitve kabla za zanko lahko prav tako povzročajo motnje še nekaj tednov po združitvi. Do slabega spojnika lahko na primer pride, če originalnega spojnika s kleščami ne stisnete dovolj močno ali uporabite spojnik slabše kakovosti od originalnega. Pred dodatnim odpravljanjem težav najprej pregledajte vse znane združitve.

Poškodbo kabla lahko poiščete tako, da postopoma zmanjšujete razdaljo zanke, kjer je morda prišlo do poškodbe, dokler ne ostane samo kratek del kabla.

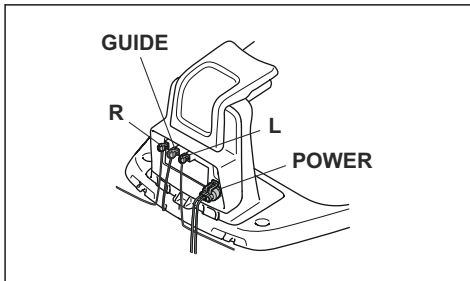
Naslednja metoda ne deluje, če je vključen *ECO-način*. Najprej izklopite *ECO-način*. Glejte *ECO-način na strani 22*.

1. Indikatorska lučka na polnilni postaji mora utripati modro, kar kaže na poškodbo omejevalne zanke.

Glejte *Indikatorska lučka na polnilni postaji na strani 36*.



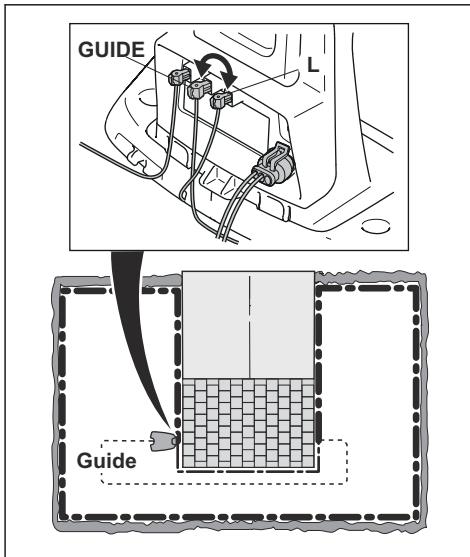
2. Preverite, ali so konektorji omejevalne zanke pravilno priklopljeni v polnilno postajo in niso poškodovani. Preverite, ali indikatorska lučka na polnilni postaji še vedno utripa modro.



3. Zamenjajte konektorje med vodilnim kablom in omejevalno zanko v polnilni postaji.

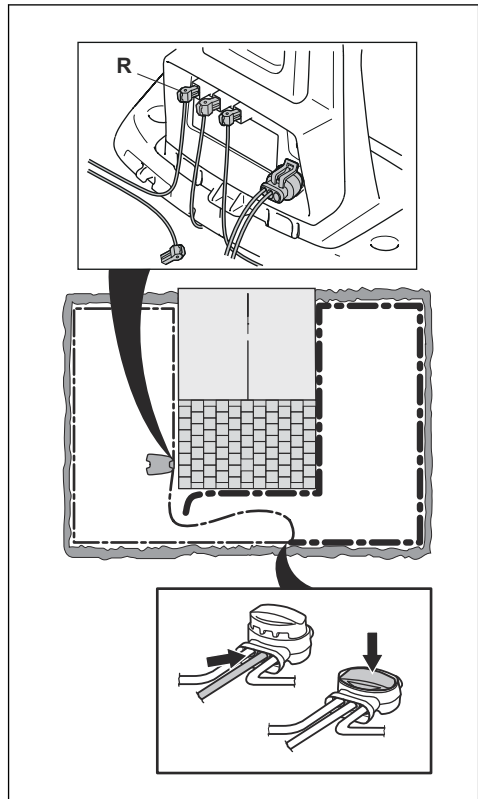
Začnite z menjavo konektorjev L in GUIDE.

Če indikatorna lučka utripa rumen, je poškodba nekje na omejevalni zanki med priključkom L in mestom, kjer je vodilni kabel povezan z omejevalno zanko (debela črna črta na sliki).

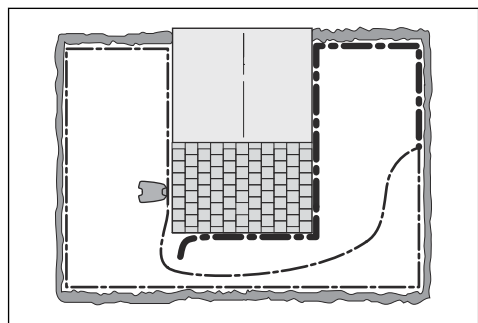


Za odpravljanje napake boste potrebovali omejevalno zanko, konektorje in spojnike:

- Če je omejevalna zanka kratka, boste najlažje zamenjali vso omejevalno zanko med konektorjem L in mestom, kjer je vodilni kabel povezan z omejevalno zanko (debela črna črta).
- Če je omejevalna zanka dolga (debela črna črta), naredite naslednje: Konektor L in konektor GUIDE priključite nazaj v prvotni položaj. Nato odklopite R. Priključite nov kabel za zanko v konektor R. Drugi konec novega kabla za zanko priključite na sredini odseka kabla.



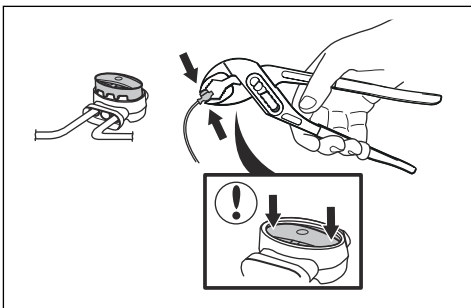
Če lučka indikatorja sveti rumeno, je poškodba nekje na zanki med izključenim koncem in mestom, kjer je priključena nova zanka (debela črna črta spodaj). V tem primeru prestavite konektor nove zanke bližje izključenemu koncu (približno na sredini odseka) in ponovno preverite, ali lučka indikatorja sveti zeleno.



Nadaljujte tako, dokler ne ostane zelo kratek del kabla, ki predstavlja razliko med lučko, ki sveti

zeleno ali utripa modro. Nato sledite navodilom v 5. koraku spodaj.

4. Če lučka indikatorja še vedno utripa modro pri zgornjem 3. koraku: Konektor L in konektor GUIDE priključite nazaj v prvotni položaj. Nato zamenjajte R in GUIDE. Če lučka indikatorja ne utripa in je zelena, izključite L in priključite novo omejevalno zanko v konektor L. Drugi konec novega kabla priključite na sredini odseka kabla. Sledite enakemu pristopu v skladu s 3a) in 3b) zgoraj.
5. Ko najdete poškodbo, morate poškodovani del zamenjati z novim kablom. Vedno uporabljajte originalne spojnike.



7 Transport skladiščenje in odstranitev

7.1 Prevoz

Priložene litij-ionske baterije so skladne z zahtevami zakonodaje o nevarnem blagu.

- Upoštevajte vse veljavne nacionalne predpise.
- Pri transportu, tudi če ga izvaja tretja oseba ali posrednik, je treba upoštevati posebna navodila na embalaži in nalepkah.

7.2 Skladiščenje

- Baterijo napolnite do konca. Glejte *Polnjenje baterije na strani 25*.
- Izklopite izdelek. Glejte *Uporaba gumba za VKLOP/IZKLOP na strani 23*.
- Izdelek očistite. Glejte *Izdelek očistite na strani 27*.
- Izdelek skladiščite na suhem mestu, kjer ne zmrzuje.
- Med skladiščenjem mora izdelek stati z vsemi kolesi na ravnih tleh.
- Če je polnilna postaja v zaprtem prostoru, s polnilne postaje odklopite in odstranite napajalnik ter vse druge konektorje. Konce vsakega konektorskega kabla vstavite v zaščitno ohišje konektorja.

Opomba: Če je polnilna postaja na prostem, s polnilne postaje ne odklopite napajalnika in drugih konektorjev.

- Za informacije o razpoložljivih dodatkih za shranjevanje izdelka se obrnite na servis GARDENA.

7.3 Odstranitev

- Spoštujte lokalne zahteve za recikliranje in veljavne predpise.
- Za navodila za odstranitev baterije glejte *Baterija na strani 29*.

8 Tehnični podatki

8.1 Tehnični podatki

| Mere | SILENO minimo |
|------------------|---------------|
| Dolžina, cm (in) | 52/20,5 |
| Širina, cm/palci | 34/13,4 |
| Višina, cm/palci | 22/8,7 |
| Teža, kg/funti | 6,1/13,4 |

| Električni sistem | SILENO minimo |
|--|---|
| Baterija, litij-ionska 18 V/2.0 Ah, kat. št. | 590 21 42-02, 590 21 42-04 |
| Baterija, litij-ionska 18.25 V/2.0 Ah, kat. št. | 590 21 42-03 |
| Napajalnik (28 V DC), V AC | 100–240 |
| Dolžina nizkonapetostnega kabla, m/čevljev | 3/9,8 |
| Povprečna poraba energije pri maksimalni uporabi | 4 kWh/mesec pri 500 m ² delovno območje |
| Napajalni tok, A DC | 1/1,3 |
| Vrsta napajalnika ⁵ | ADP-40BR XX, ADP 28EW XX, FW7313/28/D/XX/Y/1.3/PI, FW7313/28/D/XX/Y/1.3, ADP 28AR XX, FW7313/28/D/XX/Y/1.0/PI, FW7313/28/D/XX/Y/1.0 |
| Povprečen čas košnje, min | 70 |
| Povprečen čas polnjenja, min | 75/60 |

| Antena omejevalne zanke | SILENO minimo |
|--|---------------|
| Delovni frekvenčni pas, Hz | 100–80000 |
| Največje magnetno polje ⁶ , dBuA/m | 82 |
| Največja energija za radijsko frekvenco ⁷ , mW na 60 m. | < 25 |

| Zvočni podatki ⁸ | SILENO minimo |
|---|---------------|
| Izmerjen nivo zvočne moči, dB (A) | 58 |
| Odstopanje emisij hrupa K_{WA} , dB (A) | 2 |
| Raven zvočnega tlaka pri upravljavčevem ušesu ⁹ , dB (A) | 50 |

⁵ XX, YY je lahko kateri koli alfa numerični znak ali prazno samo za namen trženja, brez tehničnih razlik.

⁶ Izmerjeno v skladu z EN 303 447.

⁷ Najvišja aktivna izhodna moč za antene v frekvenčnem pasu delovanja radijske opreme.

⁸ Določena v skladu z Direktivo 2006/42/ES in standardom EN 50636-2-107.

⁹ Odstopanje ravnih zvočnega tlaka K_{pA} , 2–4 dB (A)

| Košnja | SILENO minimo |
|--|---------------------------|
| Rezalni sistem | 3 vrtljive rezilne plošče |
| Št. vrt. rezalnega motorja, vrt/min | 2670 |
| Poraba energije med košnjo, W +/- 20 % | 20 |
| Višina košnje, cm (in) | 2–4,5/0,8–1,8 |
| Širina košnje, cm/palci | 16/6,3 |
| Najožji možen prehod, cm (in) | 60/24 |
| Največji naklon za območje reza, % | 25 |
| Največji naklon za omejevalno zanko, % | 10 |
| Največja dolžina omejevalne zanke, m/čevljev | 300/980 |
| Največja dolžina vodilne zanke ¹⁰ , m/ft. | 150/490 |

| Razred IP | SILENO minimo |
|------------------|----------------------|
| Izdelek | IPX5 |
| Polnilna postaja | IPX5 |
| Napajalnik | IP44 |

| Bluetooth® | SILENO minimo |
|-----------------------------|----------------------|
| Delovni frekvenčni pas, MHz | 2400–2484 |
| Največji prenos moči, dBm | 8 |

Husqvarna AB ne jamči za popolno združljivost med izdelkom in drugimi vrstami brezžičnih sistemov, kot so daljinski upravljalniki, radijski prenosniki, slušne naprave, podzemne električne ograje za živali ali podobno.

Izdelki so izdelani v Angliji ali na Češkem. Glejte podatke na tipski ploščici. Glejte *Uvod na strani 3*.

8.2 Registrirane blagovne znamke

Besedna znamka in logotipi *Bluetooth®* so registrirane blagovne znamke v lasti *Bluetooth SIG, inc.*. Vsaka uporaba teh oznak s strani GARDENA je na podlagi licence.

¹⁰ Vodilna zanka je zanka, ki jo tvorita vodilni kabel in del omejevalne zanke od spoja z vodilnim kablom do desnega priključka na polnilni postaji.

9 Garancija

9.1 Garancijski pogoji

Garancija GARDENA zagotavlja ustrezno delovanje tega izdelka za obdobje 2 let od dneva nakupa.

Garancija pokriva resne napake v materialu ali proizvodne napake. V garancijskem obdobju vam bomo izdelek zamenjali ali ga brezplačno popravili, če so izpolnjeni naslednji pogoji:

- Izdelek in polnilno postajo lahko uporabljate le v skladu z napotki v navodilih za uporabo. Garancija proizvajalca ne vpliva na pravice, ki izhajajo iz garancije, do prodajalca/trgovca.
- Končni uporabniki ali druge nepooblaščen tretje osebe ne smejo poskušati popravljati izdelka.

Primeri napak, ki niso vključeni v garancijo:

- Škoda, ki jo povzroči pronicanje vode zaradi uporabe visokotlačnega čistilnika ali potopitev v vodo, na primer v luže po močnem deževju.
- Poškodbe, ki jih povzroči strela.
- Poškodbe zaradi neprimernega shranjevanja ali ravnanja z baterijo.
- Poškodbe, ki jih povzroči uporaba neoriginalne baterije GARDENA.
- Poškodbe, ki jih povzroči uporaba nadomestnih delov in dodatne opreme, ki niso originalni izdelki podjetja GARDENA, na primer rezil in inštalacijskega materiala.
- Poškodbe kabla za zanko.
- Poškodbe zaradi neodobrenih sprememb ali predelav izdelka ali napajalnika.

Rezila in kolesa se obravnavajo kot obrabni elementi in jih garancija ne krije.

Če pride do okvare izdelka GARDENA, se za dodatna pojasnila obrnite na servis podjetja GARDENA. Ko stopite v stik s servis GARDENA, imejte pri roki račun in serijsko številko izdelka.

10 Izjava ES o skladnosti

10.1 Izjava ES o skladnosti

Husqvarna AB, SE-561 82 Huskvarna, Švedska, tel:
+46-36-146500, izjavlja, da so robotske vrtno kosilnice
GARDENA SILENO minimo s serijskimi številkami od
2020. tedna 46 dalje (leto in teden ter serijska številka
so jasno navedeni na tipski ploščici), skladni s standardi
DIREKTIVE SVETA:

- Direktiva **2006/42/EC** o strojih.
 - **EN 60335-1:2012**
 - **EN 50636-2-107:2015**
 - **EN 62233:2008**.
- Direktivo o "omejitvi uporabe določenih nevarnih
snovi" **2011/65/EU**:
 - **EN IEC 63000:2018**
- Direktiva **2014/53/EU** o radijski opremi.

Varnost

- Glej zgoraj navedeno direktivo **2006/42/ES**.

Elektromagnetna združljivost

- **EN 55032:2015**
- **ETSI EN 301 489-1 V2.2.3**
- **ETSI EN 301 489-17 V3.1.1**

Učinkovita uporaba spektra

- **Osnutek ETSI EN 303 447 V1.2.1_0.1.14**
- **ETSI EN 300 328 V2.1.1**





IZVIRNA NAVODILA

Pridržujemo si pravico do sprememb brez predhodnega obvestila.
Copyright © 2021 GARDENA Manufacturing GmbH. Vse pravice pridržane.

114 23 31-84



2021-03-05

