



# Bruksanvisning

SILENO minimo



[gardena.com](http://gardena.com)



---

# Innehåll

---

<b>1</b>	<b>Introduktion</b>	
1.1	Introduktion.....	3
1.2	Produktöversikt.....	4
1.3	Symboler på produkten.....	5
1.4	Symboler på batteriet.....	5
1.5	Allmänna instruktioner för bruksanvisningen.....	5
1.6	Knappsats.....	5
1.7	Indikatorlampor på knappsatsen.....	6
<b>2</b>	<b>Säkerhet</b>	
2.1	Säkerhetsinformation.....	8
2.2	Säkerhetsdefinitioner.....	9
2.3	Säkerhetsinstruktioner för drift.....	9
<b>3</b>	<b>Installation</b>	
3.1	Inledning – installation.....	12
3.2	Huvudkomponenter för installation.....	12
3.3	Allmänna förberedelser.....	12
3.4	Innan kablarna installeras.....	12
3.5	Installation av produkten.....	17
3.6	Lägga kabeln på plats med pinnar.....	19
3.7	Gräva ned begränsningskabeln eller guidekabeln.....	19
3.8	Förlänga begränsningskabeln eller guidekabeln.....	19
3.9	Efter installationen av produkten.....	19
3.10	Göra produktinställningar.....	20
<b>4</b>	<b>Drift</b>	
4.1	Använda ON/OFF-knappen.....	23
4.2	Starta produkten.....	23
4.3	Driftlägen.....	23
4.4	Stoppa produkten.....	25
4.5	Stänga av produkten.....	25
4.6	Ladda batteriet.....	25
4.7	Justera klipphöjden.....	25
<b>5</b>	<b>Underhåll</b>	
5.1	Inledning – underhåll.....	27
5.2	Rengör produkten.....	27
5.3	Byt knivarna.....	28
5.4	Uppdatering av programvara.....	28
5.5	Uppdatera GARDENA Bluetooth® App.....	29
5.6	Batteri.....	29
5.7	Vinterservice.....	30
<b>6</b>	<b>Felsökning</b>	
6.1	Inledning – felsökning.....	31
6.2	Felmeddelanden.....	31
6.3	Informations- och varningsmeddelanden.....	35
6.4	Kontrollampa i laddstationen.....	36
6.5	Symptom.....	37
6.6	Hitta avbrott på slingkabeln.....	38
<b>7</b>	<b>Transport, förvaring och kassering</b>	
7.1	Transport.....	41
7.2	Förvaring.....	41
7.3	Kassering.....	41
<b>8</b>	<b>Tekniska data</b>	
8.1	Tekniska data.....	42
8.2	Registrerade varumärken.....	43
<b>9</b>	<b>Garanti</b>	
9.1	Garantivillkor.....	44
<b>10</b>	<b>EG-försäkran om överensstämmelse</b>	
10.1	EG-försäkran om överensstämmelse.....	45

---

# 1 Introduktion

---

## 1.1 Introduktion

<b>Serienummer:</b>
<b>PIN-kod:</b>
<b>Produktregistreringsnyckel:</b>

Serienumret finns på produktens kartong och typskylt. Se *Produktöversikt på sida 4*.

- Använd serienumret för att registrera din produkt på [www.gardena.com](http://www.gardena.com).

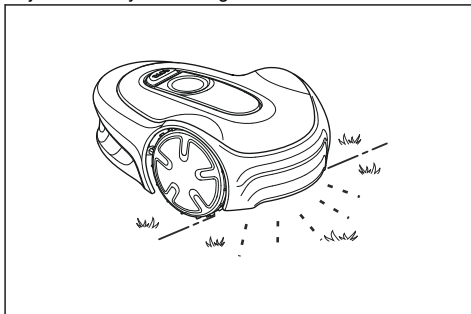
### 1.1.1 Support

Prata med GARDENA Service om support för GARDENA-produkten.

### 1.1.2 Produktbeskrivning

**Notera:** GARDENA uppdaterar regelbundet produkternas utseende och funktion. Se *Support på sida 3*.

Produkten är en robotgräsklippare. Produkten har ett batteri som strömkälla och klipper gräset automatiskt. Den varvar kontinuerligt klippning med laddning. Rörelsemönstret är slumpmässigt, vilket innebär att gräsmattan klipps jämnt och med mindre slitage. Begränsningskabeln och guidekabeln styr produktens rörelse inom arbetsområdet. Sensorer i produkten känner av när den närmar sig begränsningskabeln. Produktens front passerar alltid begränsningskabeln en viss sträcka innan produkten vänder. När produkten träffar ett hinder eller närmar sig begränsningskabeln väljer den en ny körriktning.



Användaren väljer driftinställningarna i GARDENA Bluetooth® App eller med knapparna på knappsatsen. Appen och indikatorlamporna visar valda och möjliga driftinställningar samt produktens driftläge.

#### 1.1.2.1 Klippteknik

Produkten är utsläppsfri och enkel att använda och sparar energi. Den frekventa klipptekniken förbättrar gräsets kvalitet och minskar användningen av gödningsmedel. Gräsupsamling är inte nödvändigt.

#### 1.1.2.2 Hitta laddstationen

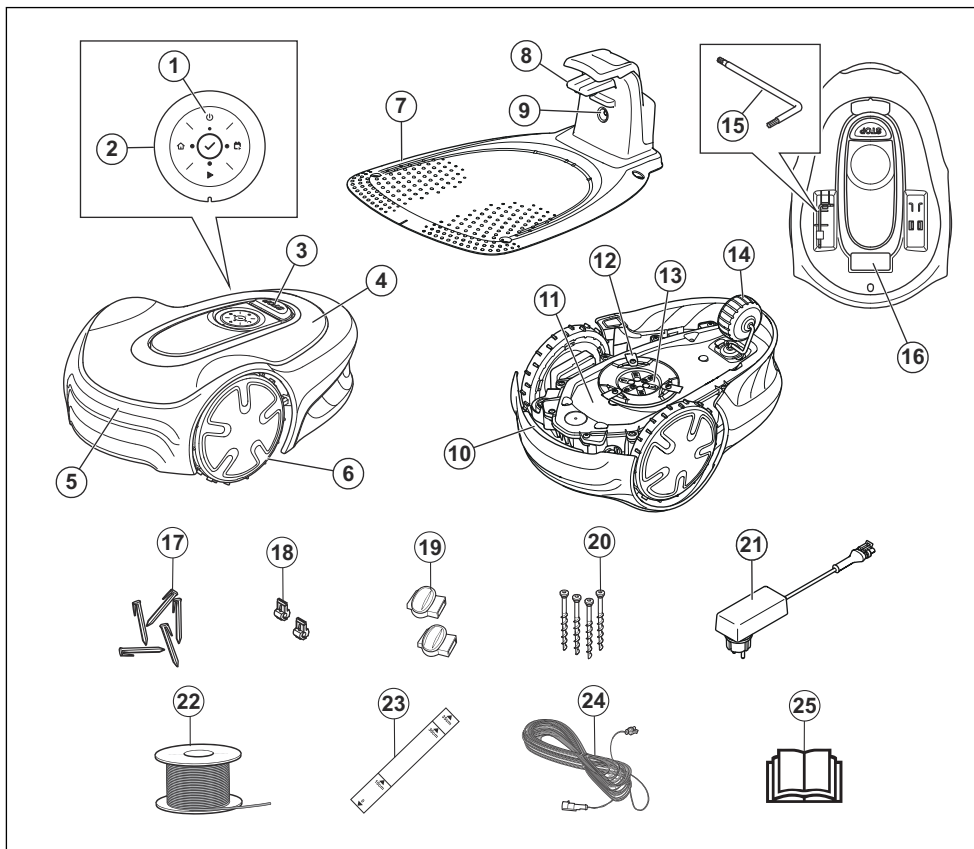
Produkten är i drift tills batteriets laddningsnivå är låg. Den följer sedan guidekabeln till laddstationen. Guidekabeln läggs från laddstationen, ut mot t.ex. en avlägsen del av arbetsområdet eller genom en smal passage. Guidekabeln är kopplad till begränsningskabeln och gör det mycket enklare och snabbare för produkten att hitta till laddstationen.

#### 1.1.2.3 GARDENA Bluetooth® App

Produkten kan användas med knappsatsen på produkten och med produktens fabriksinställningar.

GARDENA Bluetooth® App används för att ändra produktens inställningar. Produkten kan fjärrstyras med Bluetooth® på nära håll.

## 1.2 Produktöversikt



- |   |  |
|---|--|
| 1. ON/OFF-knapp   | 13. Knivdisk   |
| 2. Tangentbord  | 14. Bakhjul  |
| 3. Stop-knapp   | 15. Insexnyckel <sup>1</sup>   |
| 4. Toppkåpa   | 16. Typskylt <sup>2</sup>  |
| 5. Kaross   | 17. Pinnar   |
| 6. Framhjul   | 18. Kontaktdon till slingkabel   |
| 7. Laddstation  | 19. Skarvdon till slingkabel   |
| 8. Kontaktbleck   | 20. Skruvar för festsättning av laddstation  |
| 9. Lysdiod för funktionskontroll av laddstation, begränsningskabel och guidekabel | 21. Strömförsörjning <sup>3</sup>  |
| 10. Handtag   | 22. Slingkabel för begränsningsslinga och guidekabel   |
| 11. Chassilåda med elektronik, batteri och motorer                                | 23. Mätsticka för hjälp vid installation av begränsningskabel (mätstickan bryts loss från kartongen) |
| 12. Klippsystem   |  |

<sup>1</sup> Sitter på produktens kaross på andra sidan av den övre kåpan.

<sup>2</sup> Sitter på produktens kaross på andra sidan av den övre kåpan.

<sup>3</sup> Utseendet kan variera beroende på marknad.

24. Lågspänningskabel  
25. Bruksanvisning och Snabbguide

### 1.3 Symboler på produkten

Dessa symboler kan finnas på produkten. Studera dem noga.



**VARNING!** Läs bruksanvisningen innan du använder produkten.



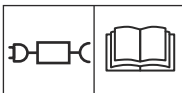
**VARNING!** Avaktivera produkten innan du utför arbeten på eller lyfter produkten.



**VARNING!** Håll ett säkert avstånd till produkten när den är i drift. Håll händer och fötter borta från de roterande knivarna.



**VARNING!** Åk inte på produkten. Placera inte händer eller fötter nära eller under produkten.



Använd en löstagbar strömförsörjningskälla enligt definitionen på typskylten bredvid symbolen.



Denna produkt överensstämmer med gällande EU-direktiv.



Det är inte tillåtet att kassera produkten som vanligt hushållsavfall. Säkerställ att produkten återvinns i enlighet med lokala lagkrav.



Lågspänningskabeln får varken förkortas, förlängas eller skarvas.

Använd inte en trimmer i närheten av lågspänningskabeln. Var försiktig vid trimning av kanter där kablarna är placerade.

### 1.4 Symboler på batteriet



Läs igenom bruksanvisningen.



Kasta inte batteriet i öppen eld och utsätt inte batteriet för en värmekälla.



Sänk inte ner batteriet i vatten.

### 1.5 Allmänna instruktioner för bruksanvisningen

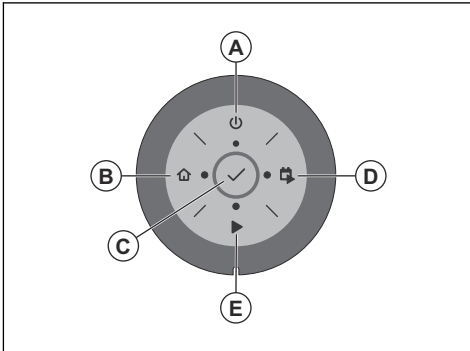
För att underlätta används följande system i bruksanvisningen:

- Text som är skriven med *kursiv stil* är text som visas på displayen eller så är det en hänvisning till ett annat avsnitt i bruksanvisningen.
- Text som är skriven med **fetstil** är någon av knapparna på produkten.

### 1.6 Knappsats

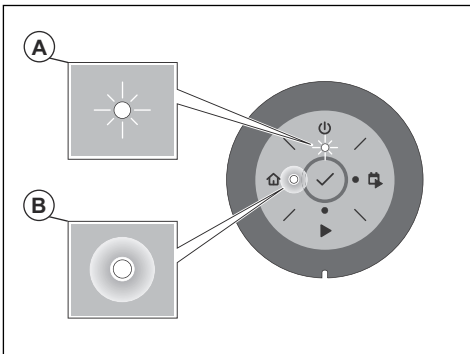
Använd knappsatsen på produkten för att välja driftläge. Tryck på knappen i en eller tre sekunder för att ställa in ett driftläge, se *Driftlägen på sida 23*. Knapparna med blinkande lampor på knappsatsen är de tillgängliga driftlägena för produkten. Du måste ange produktens PIN-kod innan du kan välja ett driftläge.

- Använd knappen **ON/OFF** (A) för att slå på och av produkten.
- Använd knappen **Park** (parkera) (B) för att skicka produkten till laddstationen.
- Använd knappen **OK** (C) för att bekräfta inställningarna du har valt i menyerna.
- Använd knappen **Start/Schema** (D) för att starta produkten och ange ett schema. Schemat startar vid den aktuella tidpunkten varje dag och produkten arbetar till sin maximala klipptid varje dag.
- Använd **Start**-knappen (E) för att starta produkten.

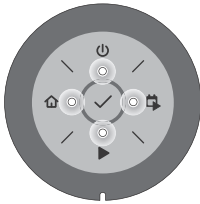
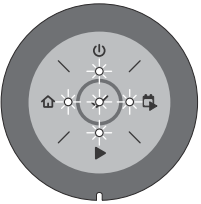
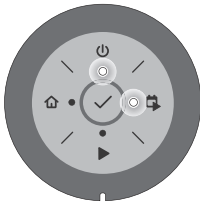
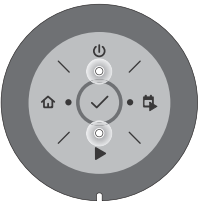
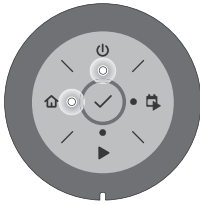
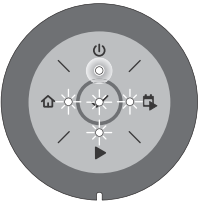


### 1.7 Indikatorlampor på knappsatsen

Indikatorlampan på knappsatsen visar produktens status. Det finns två ljuslägen på indikatorlampan, blinkande sken (A) och fast sken (B).



Vilotid	Tomgång

<p>Väntar på PIN-kod</p> 	<p>Fel PIN-kod</p> 
<p>Klippning enligt inställt <i>schema</i></p> 	<p>Klippning, i driftläget <i>Förbikoppla schema</i> eller <i>Byta</i></p> 
<p><i>Parkerad</i></p> 	<p>Fel</p> 

### 2.1 Säkerhetsinformation

## 2.1.1 VIKTIGT! LÄS NOGA FÖRE ANVÄNDNING. BEHÅLL FÖR FRAMTIDA BRUK

Användaren ansvarar för olyckor eller faror för andra människor eller egendom.

Apparaten är inte avsedd för användning av personer (inklusive barn) med olika funktionshinder eller bristande erfarenhet och kunskap (som skulle kunna påverka säker hantering av produkten). Apparaten får i sådana fall endast användas under uppsikt eller med instruktioner om användning från en person som ansvarar för säkerheten.

Den här apparaten kan användas av barn från 8 år och uppåt och personer med olika funktionshinder eller bristande erfarenhet och kunskap om de hålls under uppsikt eller får instruktioner om säker användning av apparaten och förstår de risker användandet medför. Lokala föreskrifter kan ange en åldersgräns för användning. Rengöring och underhåll får inte utföras av barn utan tillsyn.

Anslut aldrig strömförsörjningen till ett eluttag om sladden eller kontakten är skadad. Slitna eller skadade sladdar ökar risken för elektriska stötar.

Ladda endast batteriet i den medföljande laddstationen. Felaktig användning kan leda till elektriska stötar, överhettning eller läckage av frätande vätska från batteriet. I händelse av läckage av elektrolyt ska du skölja med vatten/neutraliseringsmedel. Uppsök läkare om det kommer i kontakt med ögonen.

Använd endast originalbatterier rekommenderade av tillverkaren. Produktsäkerhet kan inte garanteras med andra batterier än originalbatterier. Använd inte batterier som inte är laddningsbara.



Apparaten måste kopplas bort från elnätet när batteriet tas bort.



**VARNING:** Produkten kan vara farlig vid felaktig användning.



**OBSERVERA:** Används om det finns risk för skada på produkten, annat material eller det angränsande området om anvisningarna i bruksanvisningen inte följs.



**VARNING:** Använd inte produkten när personer, särskilt barn, eller djur finns i arbetsområdet.



**VARNING:** Håll händer och fötter borta från de roterande knivarna. Placera aldrig händer eller fötter nära eller under produkten när den är påslagen.



**VARNING:** Uppsök sjukvård om någon skadas eller en olycka inträffar.

## 2.2 Säkerhetsdefinitioner

Varningar, försiktighetsåtgärder och anmärkningar används för att betona speciellt viktiga delar i bruksanvisningen.



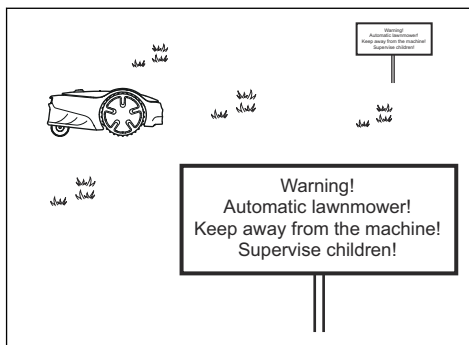
**VARNING:** Används om det finns risk för skador eller dödsfall för användaren eller kringstående om anvisningarna i bruksanvisningen inte följs.

**Notera:** Används för att ge mer information som är nödvändig i en viss situation.

## 2.3 Säkerhetsinstruktioner för drift

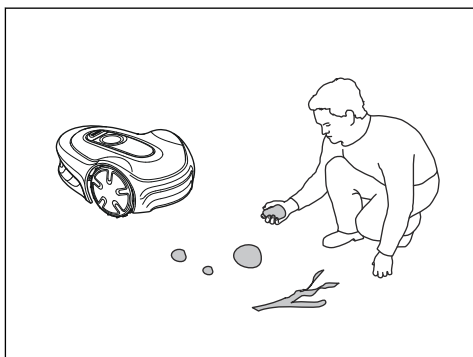
### 2.3.1 Användning

- Produkten får endast användas med den utrustning som rekommenderas av tillverkaren. Alla andra typer av användning är felaktiga. Tillverkarens anvisningar avseende drift och underhåll måste följas noggrant.
- Varningsskyltar ska sättas upp runt produktens arbetsområde om den används i offentliga miljöer. Skyltarna ska ha följande text: **Warning! Automatisk gräsklippare! Håll dig borta från maskinen! Ha uppsikt över barn!**



- Använd parkeringsläget, se *Parkerad på sida 24*, eller stäng av produkten om personer, i synnerhet barn, eller djur befinner sig i arbetsområdet. Vi rekommenderar att produkten programmeras för användning under tider då det inte förekommer aktiviteter i området. Se *Parkerad/schema på sida 24*. Tänk på att vissa djur, t.ex. igelkottar, är aktiva på natten. De kan skadas av produkten.
- Installera inte laddstationen, inklusive eventuella tillbehör, på en plats som är under, eller inom 60 cm från, brännbart material. Installera inte strömförsörjningsenheten i lättantändlig miljö. Vid felfunktion kan laddstationen och strömförsörjningen värmas upp och utgöra brandrisk.

- Produkten får endast användas, underhållas och repareras av personer som känner till dess särskilda egenskaper och säkerhetsföreskrifter. Läs igenom bruksanvisningen noggrant och se till att du förstår instruktionerna innan du använder produkten.
- Det är inte tillåtet att ändra originalutförandet på produkten. Alla ändringar sker på eget ansvar.
- Kontrollera att det inte finns främmande föremål, exempelvis stenar, grenar, verktyg eller leksaker, på gräsmattan. Om knivarna går emot främmande föremål kan de skadas. Stäng alltid av produkten med **ON/OFF**-knappen innan du rensar en blockering. Kontrollera att produkten inte är skadad innan du startar den igen.



- Om produkten börjar vibrera onormalt. Stäng alltid av produkten med **ON/OFF**-knappen och kontrollera att den inte är skadad innan du startar den igen.
- Starta produkten enligt instruktionerna. När produkten slås på ska du se till att hålla händer och fötter borta från de roterande knivarna. Stick aldrig in händer eller fötter under produkten.
- Vidrör aldrig rörliga, farliga delar, t.ex. knivdisken, innan den har stannat helt.
- Lyft aldrig upp produkten eller bär omkring den när den är påslagen.
- Tillåt ingen som inte känner till funktionen och beteendet hos produkten att hantera den.
- Produkten får aldrig tillåtas kollidera med personer eller andra levande varelser. Om en person eller annan levande varelse kommer i vägen för produkten ska den stoppas omedelbart. Se *Stoppa produkten på sida 25*.
- Placera inga föremål ovanpå produkten eller dess laddstation.
- Låt inte produkten arbeta om det finns någon defekt på skydd, knivdisk eller kaross. Den får inte heller arbeta om den har defekta knivar, skruvar, muttrar eller kablar. Anslut aldrig en skadad kabel, eller vidrör en skadad kabel innan den kopplas bort från strömförsörjningen.

- Använd inte produkten om inte **ON/OFF**-knappen och **STOP**-knappen fungerar.
- Stäng alltid av produkten med **ON/OFF**-knappen när den inte används. Produkten kan bara starta om den har slagits på med **ON/OFF**-knappen och rätt PIN-kod har angetts.
- GARDENA garanterar ej full kompatibilitet mellan produkten och andra typer av trådlösa system såsom fjärrstyrningar, radiosändare, hörslingor, nedgrävda elektriska djurstängsel eller liknande.
- Metallföremål i marken (till exempel armerad betong eller mullvadsnät) kan orsaka driftstopp. Metallföremålen kan störa slingsignalen och därmed orsaka driftstopp.
- Temperaturintervallet för drift och förvaring är 0–50 °C. Temperaturintervallet för laddning är 0–45 °C. För höga temperaturer kan skada produkten.

### 2.3.2 Batterisäkerhet



**VARNING:** Litiumjonbatterier kan explodera eller orsaka brand om de tas isär, kortsluts, utsätts för vatten, eld eller höga temperaturer. Hantera försiktigt – ta inte isär eller öppna batteriet eller utsätt det för någon typ av elektriskt/mechaniskt missbruk. Undvik förvaring i direkt solljus.

För mer information om batteriet, se *Batteri på sida 29*

### 2.3.3 Hur man lyfter och flyttar produkten



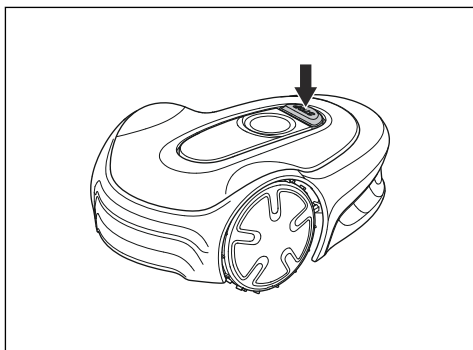
**VARNING:** Produkten måste stängas av innan den lyfts. Produkten är avstängd när lampan på **ON/OFF**-knappen är släckt.



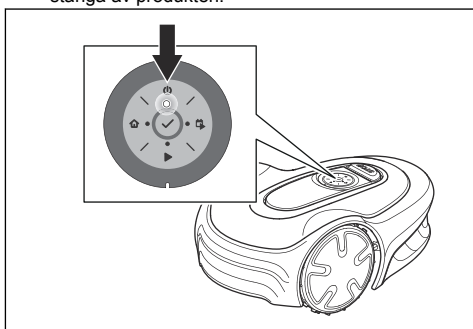
**OBSERVERA:** Lyft inte produkten när den står parkerad i laddstationen. Det kan skada laddstationen och/eller produkten. Tryck på **STOP**-knappen och dra ut produkten ur laddstationen innan den lyfts.

För en säker förflyttning från eller inom arbetsområdet:

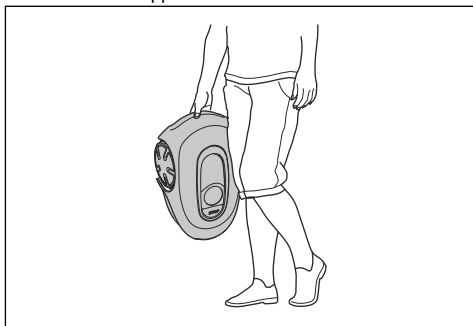
1. Tryck på **STOP**-knappen för att stoppa produkten.



2. Håll **ON/OFF**-knappen intryckt i tre sekunder för att stänga av produkten.



3. Se till att produkten är avaktiverad. Indikatorlampan på **ON/OFF**-knappen är släckt när produkten är avaktiverad. Se *Indikatorlampor på knappsatsen på sida 6*.
4. Bär produkten i handtaget med knivdisken vänd bort från kroppen.



### 2.3.4 Underhåll



**VARNING:** Produkten måste stängas av innan underhåll utförs. Produkten är

avstängd när lampan på **ON/OFF**-knappen är släckt.



**VARNING:** Använd stickproppen för att koppla från laddstationen före underhåll eller rengöring av laddstationen eller slingkabeln.



**OBSERVERA:** Använd inte högtryckstvätt för att rengöra produkten. Använd inte lösningsmedel vid rengöring.

Undersök produkten varje vecka och byt ut skadade eller slitna delar. Se *Underhåll på sida 27*.

### 2.3.5 Vid åskväder

För att minska risken för skador på de elektriska komponenterna i produkten och laddstationen ska alla anslutningar till laddstationen (strömförsörjning, begränsningskabel och guidekabel) kopplas ur när det finns risk för åskväder.

1. Märk kablarna så att återanslutningen förenklas. Laddstationens anslutningar är märkta med R, L och GUIDE.
2. Koppla bort alla anslutna ledningar och strömförsörjningsenheten.
3. När det inte längre finns risk för åska ska du ansluta alla kablar och strömförsörjningen. Det är viktigt att varje kabel ansluts till rätt position.

## 3 Installation

### 3.1 Inledning – installation

Se [www.gardena.com](http://www.gardena.com) för mer information om installation samt instruktionsvideor.

Vi rekommenderar att du uppdaterar programvaran innan du installerar produkten för att säkerställa att produkten har den senaste programvaran. Se *Uppdatering av programvara på sida 28*.



**VARNING:** Läs och förstå säkerhetskapitlet innan du installerar produkten.



**OBSERVERA:** Använd originaldelar och originalinstallationsmaterial.

### 3.2 Huvudkomponenter för installation

Installationen omfattar följande komponenter:

- En robotgräsklippare som klipper gräsmattan automatiskt.
- En laddstation som har tre funktioner:
  - att skicka styrsignaler i begränsningskabeln
  - att skicka styrsignaler i guidekabeln så att produkten kan följa den till avlägsna områden i trädgården och hitta tillbaka till laddstationen
  - att ladda produkten
- En strömförsörjningsenhet som ansluts till laddstationen och ett 100–240 V-vägguttag.
- Slingkabel, som läggs runt arbetsområdet och runt föremål och växter som produkten inte får stöta emot. Slingkabeln används både som begränsningskabel och guidekabel.

### 3.3 Allmänna förberedelser



**OBSERVERA:** Gropar med vatten i gräsmattan kan orsaka skador på produkten.

**Notera:** Läs hela kapitlet Installation innan installationen påbörjas. Hur installationen är genomförd påverkar hur väl produkten fungerar. Därför är det viktigt att planera installationen noga.

- Gör en skiss av arbetsområdet och inkludera alla hinder. Den gör det lättare att se hur laddstation, begränsningskabel och guidekabel bör placeras på bästa sätt.

- Markera på skissen var du ska placera laddstationen, begränsningskabeln och guidekabeln.
- Markera på skissen var guidekabeln ansluts till begränsningskabeln. Se *Installera guidekabeln på sida 18*.
- Jämna ut gropar i gräsmattan.
- Klipp gräset innan du installerar produkten. Se till att gräset är högst 4 cm.

**Notera:** De första veckorna efter installationen kan den upplevda ljudnivån vid gräsklippning vara högre än väntat. När produkten har klippt gräset ett tag är den upplevda ljudnivån mycket lägre.

### 3.4 Innan kablarna installeras

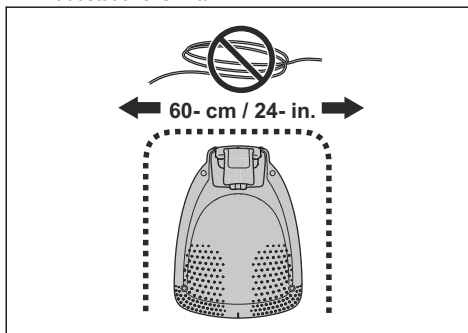
Du kan välja att fästa kablarna med pinnar eller att gräva ned dem. Du kan använda båda metoderna i samma arbetsområde.



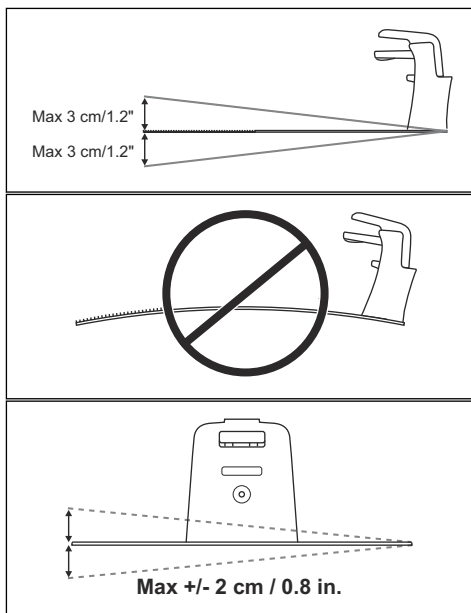
**OBSERVERA:** Om du använder vertikalskärare i arbetsområdet ska du gräva ned begränsningskabeln och guidekabeln för att undvika att de skadas.

#### 3.4.1 Undersöka var laddstationen kan placeras

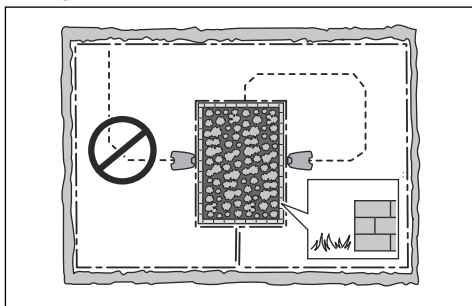
- Det måste finnas minst 2 m fri yta framför laddstationen. Se *Undersöka var guidekabeln kan placeras på sida 16*.
- Lämna minst 30 cm fri yta till höger och vänster om laddstationens mitt.



- Placera laddstationen nära ett eluttag.
- Placera laddstationen på en plan yta.
- Laddstationens bottenplatta får inte vara böjd.



- Om arbetsområdet har två delar som skiljs åt av en brant sluttning rekommenderar vi att laddstationen placeras i den nedre delen.
- Placera laddstationen i ett område med skydd från solen.
- Om laddstationen är installerad på en ö måste du ansluta guidekabeln till ön. Se *Göra en ö på sida 15*.



### 3.4.2 Undersöka var strömförsörjningen kan placeras



**WARNING:** Klipp inte av eller förläng lågspänningskabeln. Det finns risk för elektriska stötar.



**OBSERVERA:** Se till att knivarna på produkten inte klipper av lågspänningskabeln.



**OBSERVERA:** Lägg inte lågspänningskabeln i en spole eller under laddplattan. Spolen stör signalen från laddstationen.



- Placera strömförsörjningen i ett område med tak och skydd från sol och regn.
- Placera strömförsörjningen i ett område med bra luftflöde.
- Använd en jordfelsbrytare med en utlösningsström på högst 30 mA när du ansluter strömförsörjningen till eluttaget.

Lågspänningskablar av olika längder finns som tillbehör.

### 3.4.3 Undersöka var begränsningskabeln kan placeras



**OBSERVERA:** Det måste finnas ett hinder som är minst 15 cm högt mellan begränsningskabeln och vattensamlingar, sluttningar, stup eller allmänna vägar. Detta för att undvika att produkten skadas.



**OBSERVERA:** Låt inte produkten köra på grus.



**OBSERVERA:** Undvik skarpa böjar när du installerar begränsningskabeln.

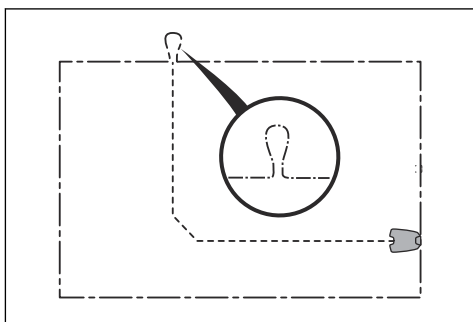


**OBSERVERA:** För aktsam drift utan oljud ska du isolera alla hinder, som träd, rötter och stenar.

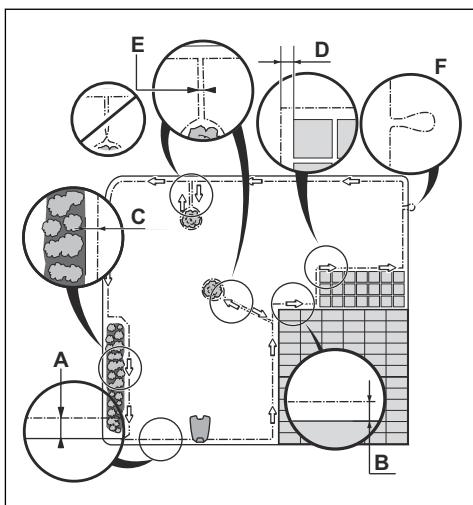
Begränsningskabeln ska läggas som en slinga runt arbetsområdet. Sensorer i produkten känner av när produkten närmar sig begränsningskabeln. Produkten väljer då en annan riktning. Alla delar av arbetsområdet måste vara högst 15 m från begränsningskabeln.

För att underlätta anslutningen mellan guidekabeln och begränsningskabeln rekommenderar vi att du gör en

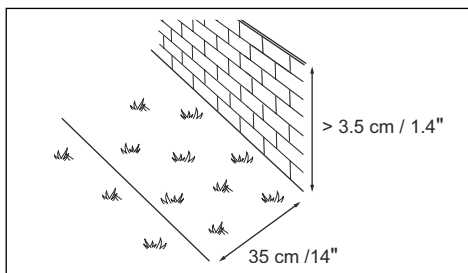
öglan där guidekabeln ska anslutas. Gör öglan med cirka 20 cm av begränsningskabeln.



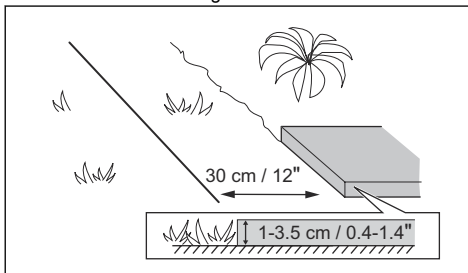
**Notera:** Gör en ritning av arbetsområdet innan du installerar begränsningskabeln och guidekabeln.



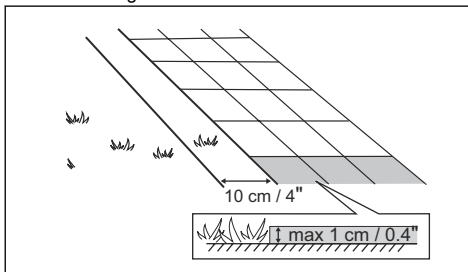
- Lägg begränsningskabeln runt hela arbetsområdet (A). Anpassa avståndet mellan begränsningskabeln och olika hinder.
- Lägg begränsningskabeln 35 cm (B) från ett hinder som är mer än 3.5 cm högt.



- Lägg begränsningskabeln 30 cm (C) från ett hinder som är 1-3.5 cm högt.



- Lägg begränsningskabeln 10 cm (D) från hinder som är lägre än 1 cm.



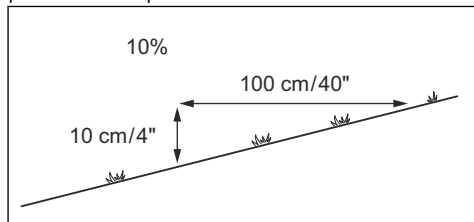
- Om du har en plattgång som ligger i nivå med gräsmattan kan du lägga begränsningskabeln under plattorna.

**Notera:** Om plattorna är minst 30 cm breda kan du använda fabriksinställningen för funktionen *Köra över slinga* för att klippa allt gräs intill plattorna. Se *Funktionen Köra över slinga på sida 21*.

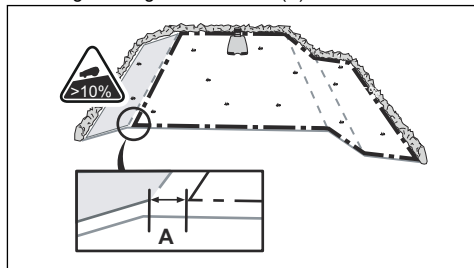
- Om du gör en ö ska du lägga begränsningskabeln som går till och från ön nära tillsammans (E). Sätt ihop kablarna i samma pinne. Se *Göra en ö på sida 15*.
- Gör en öglan (F) där guidekabeln ska anslutas till begränsningskabeln.

### 3.4.3.1 Lägga begränsningskabeln i en sluttning

Produkten kan användas i sluttningar som lutar 25%. Sluttningar som är för branta måste avgränsas med begränsningsslingan. Lutningen (%) beräknas som höjd per meter. Exempel: 10 cm / 100 cm = 10%.



- För sluttningar som är brantare än 25% i arbetsområdet ska du isolera sluttningen med begränsningskabel.
- För sluttningar som är brantare än 10% längs den yttre kanten av gräsmattan ska du lägga begränsningskabeln 20 cm (A) från kanten.



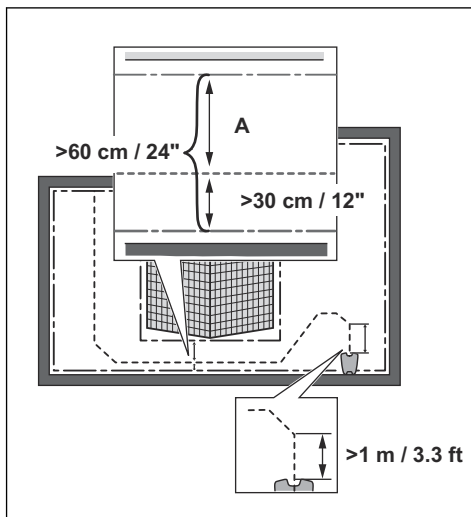
- Vid sluttningar intill en allmän väg ska en barriär på minst 15 cm placeras längs den yttre kanten av sluttningen. Du kan använda en mur eller ett staket som barriär.

### 3.4.3.2 Passager

En passage är en sektion med begränsningskabel på var sida som förbinder två delar av arbetsområdet. Avståndet mellan begränsningskabeln på varje sida i passagen måste vara minst 60 cm.

**Notera:** Om en passage är mindre än 2 m bred ska du installera en guidekabel genom passagen.

Rekommenderat minsta avstånd mellan guidekabel och begränsningskabel är 30 cm. Produkten kör alltid på vänster sida om guidekabeln, när du står vänd mot laddstationen. Vi rekommenderar att det finns så mycket fri yta som möjligt till vänster om guidekabeln (A).



### 3.4.3.3 Göra en ö



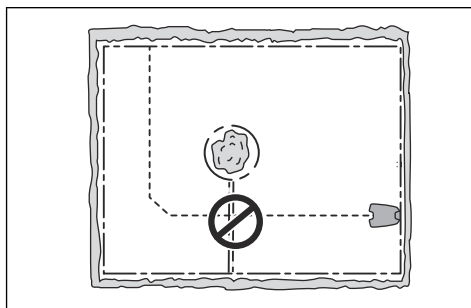
**OBSERVERA:** Lagg inte en del av begränsningskabeln över den andra. Begränsningskabelns delar måste vara parallella.



**OBSERVERA:** Lagg inte guidekabeln över begränsningskabeln.



**OBSERVERA:** Isolera eller avlägsna hinder som är mindre än 15 cm höga. Isolera eller avlägsna hinder som lutar något, t.ex. stenar, träd eller rötter. Detta förhindrar skador på produktens knivar.

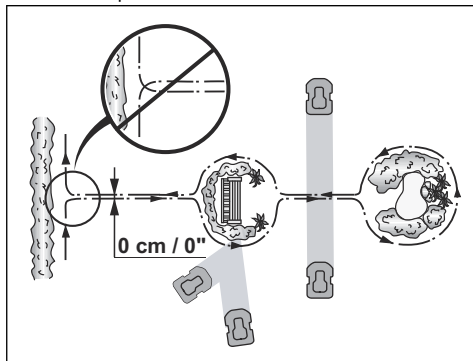


För att göra en ö ska du isolera områden i arbetsområdet med begränsningskabeln. Vi

rekommenderar att alla fasta föremål i arbetsområdet isoleras.

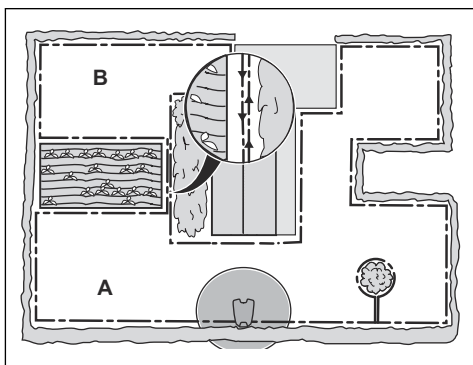
Vissa hinder är stöttåliga, t.ex. träd eller buskar som är mer än 15 cm höga. Produkten stöter in i hindret och väljer sedan en ny riktning.

- Lägg begränsningskabeln till och runt hindret för att göra en ö.
- Lägg ihop de två delarna av begränsningskabeln som går till och från ön. Det gör att produkten kör över kabeln.
- Sätt de två delarna av begränsningskabeln i samma pinne.



#### 3.4.3.4 Göra en biyta

Gör en biyta (B) om arbetsområdet har två områden som inte är anslutna med en passage. Arbetsområdet med laddstationen är huvudytan (A).



**Notera:** Produkten måste flyttas manuellt mellan huvudområdet och biytan.

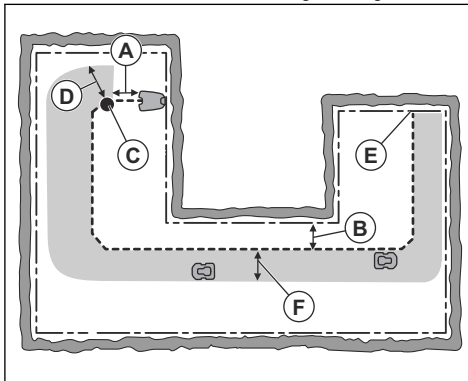
- Lägg begränsningskabeln runt biytan (B) för att göra en ö. Se *Göra en ö* på sida 15.

**Notera:** Begränsningskabeln måste läggas som en slinga runt hela arbetsområdet (A+B).

**Notera:** När produkten klipper gräs i biytan måste läget *Bytta* väljas. Se *Bytta* på sida 24.

#### 3.4.4 Undersöka var guidekabeln kan placeras

Lägg guidekabeln från laddstationen genom arbetsområdet och anslut den till begränsningskabeln.



- Lägg guidekabeln i en linje minst 1 m framför laddstationen (A).
- Lägg guidekabeln minst 30 cm från begränsningskabeln (B).
- Startpunkt (C). Se *Startpunkt* på sida 21.
- Minsta avstånd 60 cm vinkelrätt mot guidekabeln (D).
- Där guidekabeln är ansluten till begränsningskabeln (E).
- Guidekorridor (F). Produkten kör alltid på vänster sida om guidekabeln, sett in mot laddstationen. Var noga med att skapa så mycket fri yta som möjligt till vänster om guidekabeln. Guidekorridoren kan vara max. 1.2 m.

**Notera:** Produkten kör alltid i guidekorridoren men ändrar avståndet till guidekabeln.

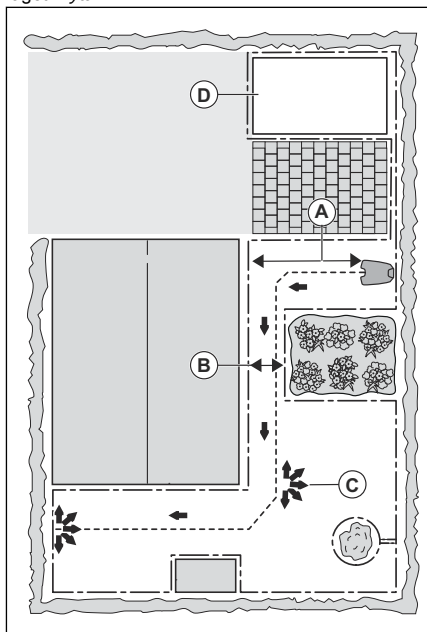
#### 3.4.5 Exempel på arbetsområden

- Om laddstationen placeras i ett litet område (A) ska du se till att avståndet till begränsningskabeln är minst 2 m framför laddstationen.
- Om arbetsområdet har en passage (B) utan installerad guidekabel är det minsta avståndet mellan begränsningskablarna 2 m. När en guidekabel är installerad genom passagen är det minsta avståndet mellan begränsningskablarna 60 cm. Använd *CorridorCut*-funktionen för att



klippa den här passagen, se *Yttäckning och CorridorCut* på sida 20.

- Om arbetsområdet har områden som är anslutna via en smal passage (B) kan du ställa in produkten så att den först följer och sedan lämnar guidekabeln efter ett visst avstånd (C). Inställningarna kan ändras i *Yttäckning och CorridorCut* på sida 20.
- Om arbetsrådet innehåller en byta (D), se *Byta* på sida 24. Ställ produkten på bytan (D) och välj läget *Byta*.



## 3.5 Installation av produkten

### 3.5.1 Installationsverktyg

- Hammare/plastklubba: För att göra det enklare att sätta ned pinnarna i marken.
- Kantskärare/rak spade: För att gräva ned begränsningskabeln.
- Kombinationstång: För att klippa begränsningskabeln och pressa samman kontaktdonen.
- Justerbar tång: För att pressa ihop skarvdonen.

### 3.5.2 Installera laddstationen



**WARNING:** Följ nationella föreskrifter om elsäkerhet.



**WARNING:** Produkten får endast användas med en strömförsörjningsenhet som tillhandahålls av GARDENA.



**WARNING:** Placera inte strömförsörjningen på en sådan höjd att den riskerar att hamna i vatten. Placera inte strömförsörjningen på marken.



**WARNING:** Kapsla inte in strömförsörjningen. Kondenserat vatten kan skada strömförsörjningen och ökar risken för elektrisk stöt.



**WARNING:** Risk för elektrisk stöt. Anslut endast strömförsörjningen till eluttaget om du använder en jordfelsbrytare med en utlösningström på högst 30 mA. Gäller för USA/Kanada. Om strömförsörjningen installeras utomhus: Risk för elektrisk stöt. Installera endast till ett täckt Klass A GFCI-uttag (RCD) som har ett hölje som är väderbeständigt med tillbehörets kontaktskydd isatt eller borttaget.



**OBSERVERA:** Gör inte nya hål i laddplattan.



**OBSERVERA:** Sätt inte fötterna på laddstationens bottenplatta.



**WARNING:** Strömkabeln och förlängningskabeln måste vara utanför arbetsområdet för att skador på kablarna ska undvikas.

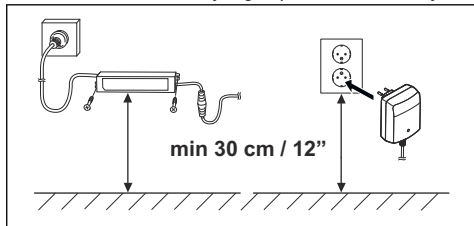
När du ansluter strömförsörjningen ska du endast använda ett eluttag som är anslutet till en jordfelsbrytare.

1. Läs och förstå anvisningarna om var laddstationen ska placeras. Se *Undersöka var laddstationen kan placeras* på sida 12.
2. Placera laddstationen i det valda området.

**Notera:** Fäst inte laddstationen i marken med hjälp av skruvarna förrän guidekabeln är installerad. Se *Installera guidekabeln* på sida 18.

3. Anslut lågspänningskabeln till laddstationen.

- Placera strömförsörjningen på minst 30 cm höjd.



- Anslut strömförsörjningens kabel till ett 100–240 V eluttag.

**Notera:** När laddstationen är ansluten går det att ladda produkten. Ställ produkten i laddstationen medan begränsningskabeln och guidekabeln läggs ut. Slå på produkten för att börja ladda den. Se *Använda ON/OFF-knappen på sida 23*. Fortsätt inte med några produktinställningar förrän installationen är klar.

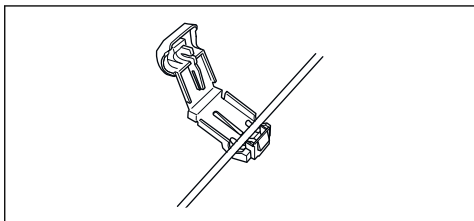
- Fäst lågspänningskabeln i marken med pinnar eller gräv ned kabeln. Se *Lägga kabeln på plats med pinnar på sida 19* eller *Gräva ned begränsningskabeln eller guidekabeln på sida 19*.
- Anslut kablarna till laddstationen när installationen av begränsningskabeln och guidekabeln är klar. Se *Installera begränsningskabeln på sida 18* och *Installera guidekabeln på sida 18*.
- Fäst laddstationen mot marken med de medföljande skruvarna efter att guidekabeln har installerats. Se *Installera guidekabeln på sida 18*.

### 3.5.3 Installera begränsningskabeln

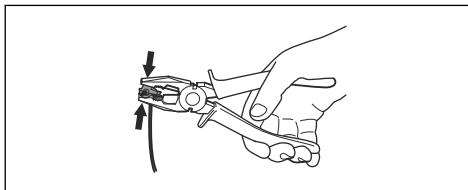


**OBSERVERA:** Placera inte återstående kabel ihoprullad som en spole. Spolen stör produkten.

- Lägg begränsningskabel runt hela arbetsområdet. Starta och avsluta installationen bakom laddstationen.
- Öppna kontaktdonet och lägg begränsningskabeln i kontaktdonet.



- Stäng kontaktdonet med en tång.



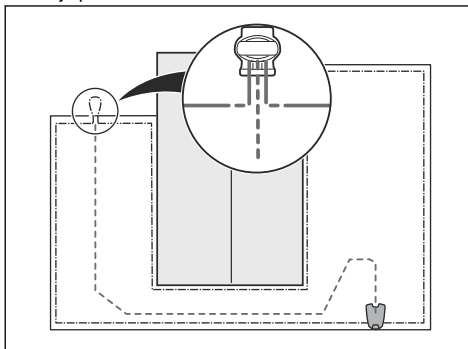
- Kapa begränsningskabeln 1-2 cm ovanför respektive kontaktdon.
- Tryck på det högra kontaktdonet på metallstiftet med märkningen "R" på laddstationen.
- Tryck på det vänstra kontaktdonet på metallstiftet med märkningen "L" på laddstationen.

### 3.5.4 Installera guidekabeln



**OBSERVERA:** Tvinnade kablar, eller en skruvplint isolerad med isoleringstejp, är inte en fullgod skarv. Markfukten gör att kabeln oxiderar och efter en tid leder det till avbrott.

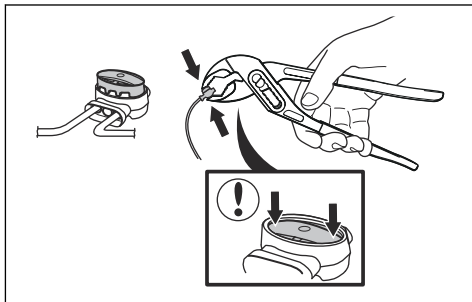
- Öppna kontaktdonet och lägg kabeln i kontaktdonet.
- Stäng kontaktdonet med en tång.
- Kapa guidekabeln 1-2 cm ovanför respektive kontaktdon.
- Tryck guidekabeln genom spåret på laddplattan.
- Tryck på kontaktdonet på metallstiftet med märkningen "G" på laddstationen.
- Koppla bort laddstationen från eluttaget.
- Lägg änden av guidekabeln vid öglan på begränsningskabeln.
- Kapa begränsningskabeln med en avbitartång.
- Anslut guidekabeln till begränsningskabeln med hjälp av ett skarvdon.



- Sätt de båda ändarna av begränsningskabeln och änden av guidekabeln i skarvdonet.

**Notera:** Se till att du kan se kablarnas ändrar genom skarvdonets transparenta del.

- b) Tryck ned kåpan på skarvdonet med en justerbar tång för att fästa kablarna i skarvdonet.



10. Fäst guidekabeln i marken med pinnar eller gräv ned guidekabeln i marken. Se *Lägga kabeln på plats med pinnar på sida 19* eller *Gräva ned begränsningskabeln eller guidekabeln på sida 19*.
11. Anslut laddstationen till eluttaget.

### 3.6 Lägga kabeln på plats med pinnar



**OBSERVERA:** Se till att pinnarna håller begränsningskabeln och guidekabeln mot marken.



**OBSERVERA:** Att klippa gräset för kort direkt efter installationen kan skada kabelns isolering. Skador på isoleringen kan ge avbrott först flera veckor eller månader senare.

1. Lagg begränsningskabeln och guidekabeln på marken.
2. Placera pinnarna högst 100 cm från varandra.
3. Fäst pinnarna vid marken med en hammare eller en plastklubba.

**Notera:** Kabeln blir övervuxen med gräs och syns inte efter några veckor.

### 3.7 Gräva ned begränsningskabeln eller guidekabeln

- Skär en skära i marken med en kantskärare eller en rak spade.
- Lagg begränsningskabeln eller guidekabeln 1-20 cm ned i marken.

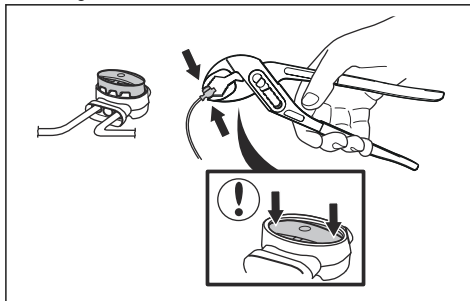
### 3.8 Förlänga begränsningskabeln eller guidekabeln

**Notera:** Förläng begränsningskabeln eller guidekabeln om den är för kort för arbetsområdet. Använd originaldelar, till exempel skarvdon.

1. Koppla bort laddstationen från eluttaget.
2. Kapa begränsningskabeln eller guidekabeln med en avbitartång där du vill installera en förlängning.
3. Lagg till kabel där det behövs en förlängning.
4. Lagg begränsningskabeln eller guidekabeln på plats.
5. Lagg kabeländarna i ett skarvdon.

**Notera:** Se till att du kan se begränsningskabelns eller guidekabelns ändrar genom skarvdonets transparenta del.

6. Tryck ned kåpan på skarvdonet med en justerbar tång för att fästa kablarna i skarvdonet.

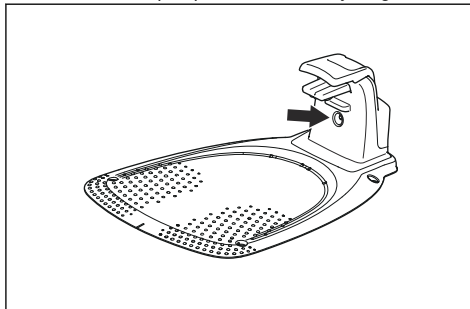


7. Fäst begränsningskabeln eller guidekabeln på plats med pinnar.
8. Anslut laddstationen till eluttaget.

### 3.9 Efter installationen av produkten

#### 3.9.1 Kontrollera laddstationen visuellt

1. Se till att lampan på laddstationen lyser grönt.



- Om lampan inte lyser grönt ska du kontrollera installationen. Se *Kontrollampa i laddstationen på sida 36* och *Installera laddstationen på sida 17*.

### 3.10 Göra produktinställningar

Använd GARDENA Bluetooth® App för att göra alla inställningar för produkten. Funktionerna har fabriksinställningar som passar de flesta arbetsområden, men inställningarna kan anpassas efter förhållandena i varje arbetsområde.

#### 3.10.1 Ladda ner och parkoppla med GARDENA Bluetooth® App

GARDENA Bluetooth® App är en kostnadsfri app för mobila enheter. GARDENA Bluetooth® App används för inställningar och drift av produkten.

Kortdistanskommunikationen med produkten heter Bluetooth®. När parkopplingen mellan produkten och appen har bekräftats har du tillgång till menyer och funktioner så länge du är i närheten (Bluetooth®).

- Ladda ner GARDENA Bluetooth® App på din mobila enhet.
- Stäng av produkten och slå på den igen.
- Parkoppla GARDENA Bluetooth® App med produkten.

**Notera:** Parkopplingsläge för Bluetooth® är aktivt i tre minuter.

- Ange PIN-koden. Se *PIN-kod på sida 22*.

#### 3.10.2 Göra schemainställningar



Du kan ställa in schemat med tre olika procedurer:

- Använd den GARDENA-assisterade schemaläggningen där du anger storleken på arbetsområdet så visas ett lämpligt schema i schemawizarden.
- Använd Manuell planering för att ställa in eller justera schemat manuellt.
- Använd knappen **Start/Schema** för att ställa in ett dagligt schema som startar vid den aktuella tiden varje dag så arbetar produkten till sin maximala klipptid varje dag. Se *Ställa in produkten så att den arbetar i huvudytan och göra ett dagligt schema på sida 23*.



**OBSERVERA:** För att förhindra slitage på produkten och gräsmattan ska du inte klippa gräsmattan mer än nödvändigt.

#### 3.10.2.1 Göra en uppskattning av den nödvändiga drifttiden

Om arbetsområdet är mindre än produktens maximala kapacitet måste schemat ställas in så att slitage på gräsmattan och produkten minskas. Produkten har en maximal klipptid varje dag. Du kan ställa in produktens drifttid i schemat. I drifttiden inkluderas klippning, sökning och laddning. Drifttiden kan skilja sig åt av många anledningar, t.ex. arbetsområdets utformning, grässets tillväxt och hur gammalt batteriet är. När produkten har arbetat den maximala klipptiden under en dag visas meddelandet *Dagens klippning fullgjord* på appens display.

Rekommenderade drifttider för vissa exempel på arbetsområden visas i tabellen nedan. Om resultatet inte är tillfredsställande ökar du drifttiden.

Yta, m <sup>2</sup>	Rekommenderad drifttid, tim
250	4-5
500	10-11

#### 3.10.3 Yttäckning och CorridorCut

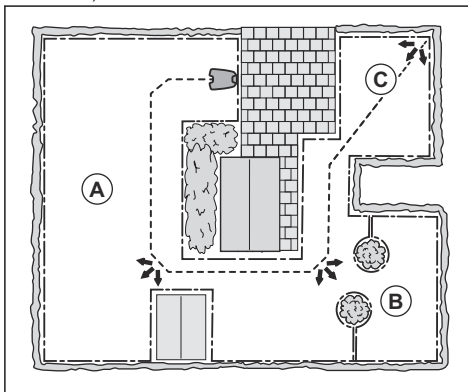
Om arbetsområdet omfattar avlägsna områden som är anslutna med smala passager är funktionerna *Yttäckning* och *CorridorCut* användbara för att få en välklippt gräsmatta i hela trädgården. Funktionen *Yttäckning* används för att styra produkten till avlägsna delar av arbetsområdet. Funktionen *CorridorCut* används för klippning av smala passager. En guidekabel måste installeras för att dessa funktioner ska kunna användas. Du kan ställa in högst tre avlägsna områden.

Med funktionen *Yttäckning* följer produkten först guidekabeln och lämnar den sedan efter en viss sträcka och börjar klippa gräsmattan.

Område A, cirka 50 %

Område B, cirka 30 %

Område C, cirka 20 %



Funktionen *CorridorCut* är lämplig för att klippa smala passager som är 60 cm–1,5 m breda. Produkten rör sig i

ett mönster för att täcka passagens bredd. Produkten startar *CorridorCut* vid det inställda avståndet från laddstationen. När produkten når slutet av den smala passagen fortsätter produkten att klippa gräsmattan som vanligt.

**Notera:** För att förhindra att gräset i den smala passagen slits rekommenderar GARDENA att du ställer in en låg procentsats för *CorridorCut*.

I fabriksinställningarna följer produkten guidekabeln 20 % av tiden i 99 m eller tills produkten når anslutningen till begränsningskabeln. Den återstående tiden börjar produkten klippa vid startpunkten. I fabriksinställningarna är *CorridorCut* avaktiverat.

### 3.10.4 Funktionen Köra över slinga

Produktens framsida rör sig alltid förbi begränsningskabeln med ett angivet avstånd. Sedan rör sig produkten bakåt och ändrar riktning. Standardinställningen är 32 cm. Du kan välja avstånd på 20-40 cm.

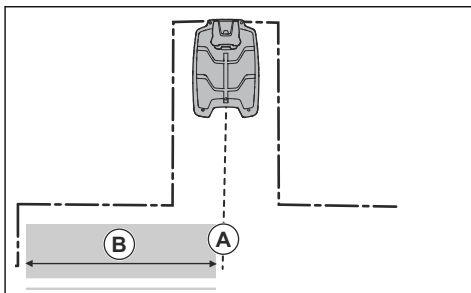
**Notera:** Om du ändrar avståndet för *Köra över slinga* ändras avståndet längs begränsningskabeln i alla delar av arbetsområdet.

### 3.10.5 Startpunkt

Med denna funktion kan man styra hur långt produkten ska köra längs guidekabeln från laddstationen innan den börjar arbeta. Fabriksinställningen är 60 cm.

**Notera:** Produkten kör mitt över guidekabeln från laddstationen till startpunkten. Håll så kort avstånd till startpunkten som möjligt för att minska risken för spårbildning på gräsmattan.

Om laddstationen placeras i ett litet utrymme, till exempel mellan blomsterrabatter, ställer du in startpunkten där avståndet till begränsningskabeln är minst 60 cm.



A) Startpunkt

<sup>4</sup> Finns som tillbehör

B) Minsta avstånd 60 cm (vinkelrätt mot guidekabeln).

## 3.10.6 SensorControl



*SensorControl* anpassar automatiskt klipptiden efter grässets tillväxt. Produkten tillåts inte vara i drift mer än schemainställningarna. Du ställer in hur ofta produkten ska klippa gräset när du använder *SensorControl*. Det finns tre frekvensnivåer: *Låg*, *Medel* och *Hög*. Ju högre frekvens, desto känsligare är produkten för grässets tillväxt. Det innebär att om grässets tillväxt är hög kan produkten arbeta längre.

**Notera:** När *SensorControl* används rekommenderar vi att så lång drifttid som möjligt görs tillgänglig för *SensorControl*. Begränsa inte schemat mer än nödvändigt. Kontrollera även att knivdisken är ren och att knivarna är i gott skick.

Dagens första drifttid ställs in via schemainställningarna. Produkten slutför alltid en klippcykel och sedan väljer *SensorControl* om produkten ska arbeta vidare eller inte. I fabriksinställningen är den här funktionen avaktiverad.

**Notera:** *SensorControl* återställs om produkten har varit avstängd i mer än 50 timmar eller om åtgärden *Återställ användarinställningarna* görs. *SensorControl* ändras inte om åtgärden *Återställ schemainställningar* görs.

## 3.10.7 Undvik krock med huset för GARDENA-klipparen

Om du har installerat ett hus till GARDENA-klipparen<sup>4</sup> minskar slitaget på produkten och huset till klipparen om du väljer *Undvik krock med hus*. I fabriksinställningen är den här funktionen avaktiverad.

**Notera:** Om *Undvik krock med hus* väljs kan det resultera i att gräset inte klippas runt laddstationen.

## 3.10.8 ECO-läge

Om *ECO-läge* är aktiverat stängs signalen i begränsningsslingan, guidekabeln och laddstationen av när produkten är parkerad eller laddas. I fabriksinställningen är den här funktionen avaktiverad.

**Notera:** Använd *ECO-läge* för att spara energi och undvika störningar med annan utrustning, t.ex. hörslingor eller garageportar.

---

**Notera:** Om du vill starta produkten manuellt i arbetsområdet trycker du på **STOP**-knappen innan du tar bort produkten från laddstationen. Annars kan produkten inte startas inom arbetsområdet.

---

### 3.10.9 Frostsensor

Gräset är extra känsligt för slitage om trädgården är täckt av frost. Om *frostsensor* är aktiverad får produkten inte börja klippa gräset om temperaturen är lägre än 5 °C. I fabriksinställningen är den här funktionen avaktiverad.

**Notera:** Frostsensorn sitter inuti chassit och det kan uppstå en fördröjning jämfört med omgivningstemperaturen.

---

### 3.10.10 Ny slingsignal

Slingsignalen är slumpmässigt vald för att skapa en unik koppling mellan produkten och laddstationen. I sällsynta fall kan det finnas behov av att generera en ny signal, t.ex. om två närliggande installationer har en mycket lika signal. Ställ produkten i laddstationen innan du skapar en ny slingsignal.

### 3.10.11 PIN-kod

PIN-koden är en kombination av fyra knappar på knappsatsen.

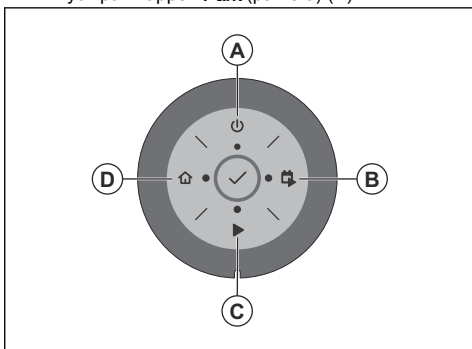
---

**Notera:** **ON/OFF**-knappen, knappen **Park** (parkera), **Start**-knappen och knapparna **Start/Schema** kan finnas med i PIN-koden.

---

#### 3.10.11.1 Ange PIN-koden från fabriken

1. Tryck på **ON/OFF**-knappen (A).
2. Tryck på knappen **Start/Schema** (B).
3. Tryck på **Start**-knappen (C).
4. Tryck på knappen **Park** (parkera) (D).



---

**Notera:** Du kan byta PIN-kod i GARDENA Bluetooth®-appen.

---

### 3.10.12 Återställ användarinställningar

Använd den här funktionen för att återställa användarinställningarna.

---

**Notera:** *PIN-kod*, *slingsignal* och *meddelanden* återställs inte när du väljer *Återställ användarinställningarna*.

---

## 4 Drift

### 4.1 Använda ON/OFF-knappen



**VARNING:** Läs säkerhetsinstruktionerna noggrant innan du startar produkten.

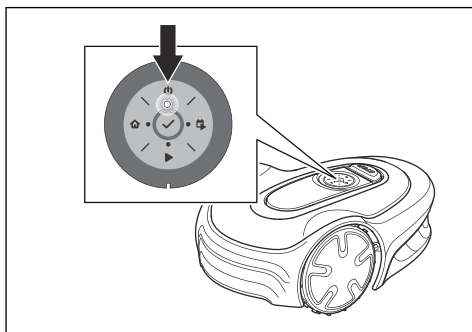


**VARNING:** Håll händer och fötter borta från de roterande knivarna. Placera inte händer eller fötter nära eller under produkten när den är påslagen.



**VARNING:** Använd inte produkten när personer, särskilt barn, eller djur finns i arbetsområdet.

- Håll **ON/OFF**-knappen intryckt i tre sekunder för att slå på produkten. Produkten är aktiv när lampan på knappsatsen är tänd.
- Håll **ON/OFF**-knappen intryckt i tre sekunder för att stänga av produkten.
- Produkten är i energisparläge om lampan blinkar. Håll **ON/OFF**-knappen intryckt i tre sekunder för att slå på produkten.



#### 4.1.1 Indikatorlampa

Indikatorlamporna på knappsatsen visar produktens driftläge, se *Indikatorlampor på knappsatsen på sida 6*.

### 4.2 Starta produkten

1. Håll **ON/OFF**-knappen intryckt tre sekunder.
2. Använd knappsatsen för att ange PIN-koden. Se *PIN-kod på sida 22*.
3. Välj önskat driftläge och bekräfta. Se *Driftlägen på sida 23*.

**Notera:** De första veckorna efter installationen kan den upplevda ljudnivån vid gräsklippning vara högre än väntat. När produkten har klippt gräset ett tag är den upplevda ljudnivån mycket lägre.

### 4.3 Driftlägen

Följande driftlägen är tillgängliga:

- *Huvudyta*
- *Biyta*
- *Parkera*
- *Parkera/schema*
- *Åsidosätt schema*
- *Punktklippning*

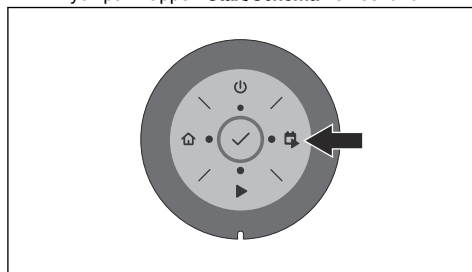
#### 4.3.1 Huvudyta

*Huvudyta* är det normala driftläget där produkten klipper och laddar automatiskt.

##### 4.3.1.1 Ställa in produkten så att den arbetar i huvudytan

Det här kan ställas in i statusvyn i appen eller med knappsatsen på produkten:

1. Tryck på **STOP**-knappen.
2. Tryck på knappen **Start/Schema** i en sekund.



3. Tryck på **OK**-knappen.

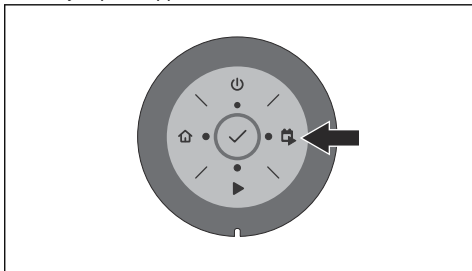
**Notera:** Om det inte finns något angivet schema ställs ett dagligt schema in. Schemat startar vid den aktuella tidpunkten varje dag och produkten arbetar till sin maximala klipptid varje dag.

##### 4.3.1.2 Ställa in produkten så att den arbetar i huvudytan och göra ett dagligt schema

Du kan ställa in ett schema som startar vid den aktuella tidpunkten varje dag och klipper enligt produktens maximala klipptid varje dag. Det här kan ställas in i statusvyn i appen eller med knappsatsen på produkten:

1. Tryck på **STOP**-knappen.

2. Tryck på knappen **Start/Schema** i tre sekunder.



3. Tryck på **OK**-knappen.

### 4.3.2 Byta

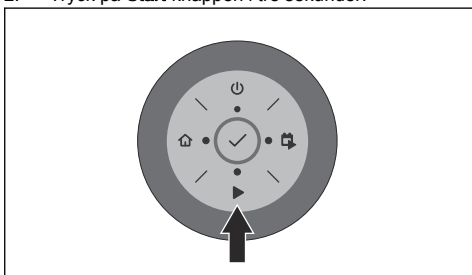
För att bytor ska klippas måste driftläget *Byta* väljas. I det här läget måste användaren flytta produkten manuellt mellan huvudytan och bytan. Produkten klipper tills batteriet är tomt. När batteriet är tomt ställer du produkten i laddstationen för att ladda batteriet. När batteriet är laddat lämnar produkten laddstationen och stannar. Produkten är redo att börja arbeta, men måste först få bekräftelse från användaren.

**Notera:** Ställ produkten i laddstationen och ändra driftläget till *Huvudyta* i appen eller med knappsatsen på produkten om du vill klippa huvudytan när batteriet är laddat.

#### 4.3.2.1 Ställa in produkten så att den arbetar i bytan

Det här kan ställas in i statusvyn i appen eller med knappsatsen på produkten:

1. Tryck på **STOP**-knappen.
2. Tryck på **Start**-knappen i tre sekunder.



3. Tryck på **OK**-knappen.

### 4.3.3 Parkerad

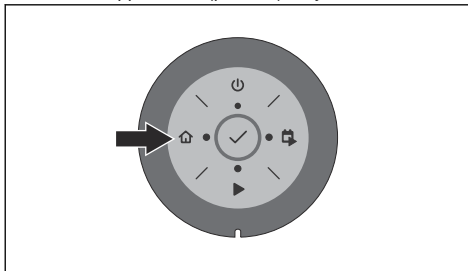
Driftläget *Parkera* innebär att produkten stannar i laddstationen tills ett annat driftläge väljs.

#### 4.3.3.1 Parkerar produkten

Det här kan ställas in i statusvyn i appen eller med knappsatsen på produkten:

1. Tryck på **STOP**-knappen.

2. Håll knappen **Park** (parkera) intryckt tre sekunder.



3. Tryck på **OK**-knappen.

**Notera:** Om du vill ändra produktens driftläge trycker du på **STOP**-knappen, så övergår produkten till viloläge och du kan ställa in ett driftläge.

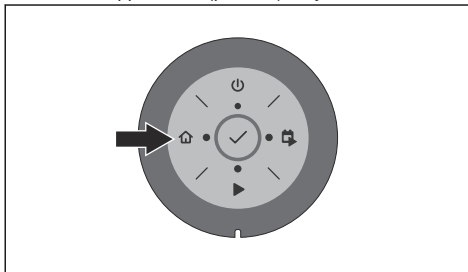
### 4.3.4 Parkerad/schema

Driftläget *Parkera / Schema* innebär att produkten återvänder till laddstationen och stannar där till nästa schema. Om produkten har använts den maximala klipptiden för dagen börjar den arbeta igen nästa dag. Se *Göra en uppskattning av den nödvändiga drifttiden på sida 20*.

#### 4.3.4.1 Parkerar produkten och starta igen med nästa schema

Det här kan ställas in i statusvyn i appen eller med knappsatsen på produkten:

1. Tryck på **STOP**-knappen.
2. Håll knappen **Park** (parkera) intryckt en sekund.



3. Tryck på **OK**-knappen.

**Notera:** Om du vill ändra produktens driftläge trycker du på **STOP**-knappen, så övergår produkten till viloläge och du kan ställa in ett driftläge.

### 4.3.5 Åsidosätt schema

Välj *Förbikoppla schema* för att tillfälligt förbikoppla schemainställningarna. Du kan välja att förbikoppla schemainställningarna i tre timmar. Produkten kan inte

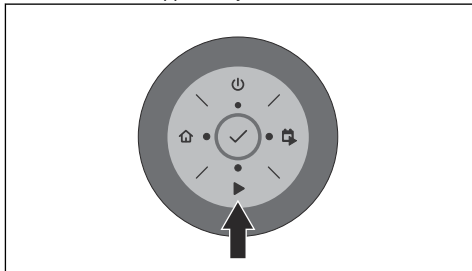


ställas in att klippa mer än den maximala klipptiden för varje dag.

#### 4.3.5.1 Förbikoppla schemat

Det här kan ställas in i statusvyn i appen eller med knappsatsen på produkten:

1. Tryck på **STOP**-knappen.
2. Håll **Start**-knappen intryckt en sekund.



3. Tryck på **OK**-knappen.

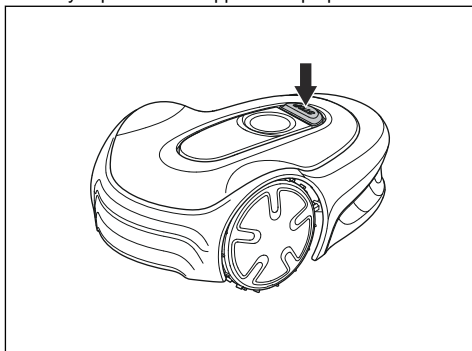
#### 4.3.6 Punktklippning

Använd funktionen *Punktklippning* för att snabbt klippa ett område som inte har klippts lika ofta som andra delar av trädgården. Du måste manuellt flytta produkten till det valda området. Det här driftläget kan endast ställas in i appen.

Punktklippning innebär att produkten klipper i ett spiralmönster för att klippa ner gräset i det område där den startades. När detta är klart växlar produkten automatiskt tillbaka till *Huvudyta* eller *Biyta*.

#### 4.4 Stoppa produkten

1. Tryck på **STOP**-knappen ovanpå produkten.

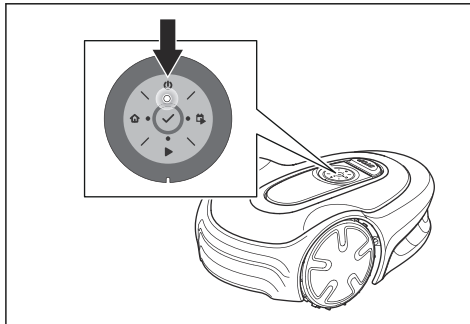


**Notera:** När **STOP**-knappen trycks in försätts produkten i viloläge. Produkten och klippmotorn stannar.

#### 4.5 Stänga av produkten

1. Tryck på **STOP**-knappen.

2. Håll **ON/OFF**-knappen intryckt tre sekunder.



3. Produkten stängs av.
4. Kontrollera att lampan på knappsatsen är släckt.

#### 4.6 Ladda batteriet



**VARNING:** Ladda endast produkten med en laddstation som är avsedd för den. Felaktig användning kan leda till elektriska stötar, överhettning eller läckage av frätande vätska från batteriet.

Vid läckage av elektrolyt, skölj med vatten. Uppsök läkare om elektrolyten kommer i kontakt med ögonen.

När produkten är ny eller har förvarats under en längre tid kan batteriet vara tomt och behöva laddas före start. I läget *Huvudyta* växlar produkten automatiskt mellan klippning och laddning.

1. Tryck på **ON/OFF**-knappen för att starta produkten.
2. Placera produkten så långt in som möjligt i laddstationen. Kontrollera att produkten och laddstationen är anslutna. Se kontakt och kontaktbleck i *Produktöversikt på sida 4*

#### 4.7 Justera klipphöjden



**OBSERVERA:** De första veckorna efter en ny installation ska klipphöjden vara inställd på MAX för att undvika skador på slingkabeln. Därefter kan klipphöjden sänkas stegvis varje vecka tills önskad klipphöjd har nåtts.

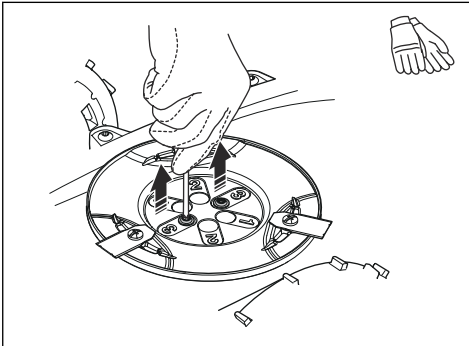
Klipphöjden kan varieras i tre steg. Steg 1 är den lägsta höjden, steg 2 är den mellersta höjden och steg 3 är den högsta höjden. Stegen 1–3 är markerade på knivdisken. Fabriksinställningen för klipphöjden är 3.

## 4.7.1 Justera klipphöjden



**VARNING:** Använd skyddshandskar.

1. Håll **ON/OFF**-knappen intryckt i tre sekunder för att stänga av produkten.
2. Se till att produkten är avaktiverad. Indikatorlampan på **ON/OFF**-knappen är släckt när produkten är avaktiverad. Se *Indikatorlampor på knappsatsen på sida 6*.
3. Dra upp den övre kåpan medurs för hand och ta bort den.
4. Ta bort insexnyckeln som sitter på produktens kaross.
5. Vänd produkten upp och ned.
6. Lossa de två skruvarna på knivdisken.
7. Lyft upp knivdisken.



8. Montera knivdisken på axeln. Välj en klipphöjd och rikta in de två hålen på knivdisken med de två hålen i axeln.
9. Fäst de två skruvarna på knivdisken för att montera axeln på knivdisken.
10. Sätt tillbaka insexnyckeln på produktens kaross.
11. Sätt fast produktens övre kåpa.

## 5 Underhåll

### 5.1 Inledning – underhåll



**VARNING:** Produkten måste stängas av innan underhåll utförs. Produkten är avstängd när indikatorlampan är släckt.



**VARNING:** Använd skyddshandskar.

För bättre driftsäkerhet och högre livslängd ska du rengöra produkten regelbundet och byta ut slitna delar. Allt underhåll och all service måste utföras enligt GARDENAs anvisningar. Se *Garanti på sida 44*.

Under den första tiden som produkten används bör knivdisk och knivar kontrolleras en gång i veckan. Om slitaget under den tiden varit lågt kan intervallet mellan kontrollerna ökas.

Det är viktigt att knivdisken kan rotera fritt och lätt. Knivarna ska ha oskadad egg. Knivarnas livslängd varierar kraftigt och beror bland annat på:

- Drifttid och arbetsområdets storlek.
- Typ av gräs och säsongsbunden tillväxt.
- Jord, sand och användning av gödningsmedel.
- Förekomst av föremål som kottar, fallfrukt, leksaker, verktyg, stenar, rötter och liknande.

En vanlig livslängd är 4 till 7 veckor vid drift under goda förhållanden. Se *Byt knivarna på sida 28* om hur knivar byts.

**Notera:** Drift med slöa knivar ger ett sämre klippresultat. Gräset får fransiga snitt och det går åt mer energi så att produkten inte klarar en lika stor arbetsyta.

### 5.2 Rengör produkten



**OBSERVERA:** Använd inte högtryckstvätt för att rengöra produkten. Använd inte lösningsmedel vid rengöring.

Produkten fungerar inte tillfredsställande i slutningar om hjulen blockeras av gräs. Använd en mjuk borste när du rengör produkten.

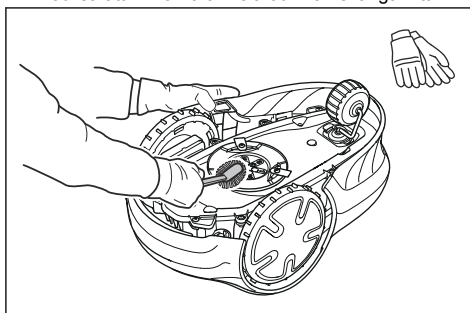
GARDENA rekommenderar att du använder ett speciellt rengörings- och underhållskit som tillbehör. Kontakta GARDENA Service.

#### 5.2.1 Chassi och knivdisk

Inspektera knivdisk och knivar en gång i veckan.

1. Tryck på **STOP**-knappen.

2. Håll knappen **ON/OFF** intryckt i tre sekunder för att stänga av produkten.
3. Kontrollera att lampan på knappsatsen är släckt.
4. Om produkten är smutsig kan du rengöra den med en borste eller en vattenslang. Använd inte högtryckstvätt.
5. Res upp produkten på sidan.
6. Gör rent knivdisk och underrede med till exempel en diskborste. Kontrollera samtidigt att knivdisken roterar fritt i förhållande till fotskyddet. Kontrollera också att knivarna är hela och kan svänga fritt.



#### 5.2.2 Hjul

Rengör runt hjulen. Gräs på hjulen kan påverka produktens drift i slutningar.

#### 5.2.3 Produktens kaross

Använd en fuktad mjuk svamp eller trasa för rengöring av produktens kaross. Om produktens kaross är smutsig rengör du den med en mild tvålösning.

#### 5.2.4 Laddstation



**VARNING:** Koppla bort strömförsörjningen från eluttaget före underhåll eller rengöring av laddstationen eller strömförsörjningen.



**VARNING:** Använd inte en högtryckstvätt eller rinnande vatten när du rengör laddstationen.

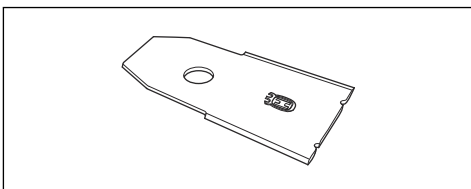
Gör regelbundet rent laddstationen från gräs, löv, kvistar och annat som kan försvåra dockning.

## 5.3 Byt knivarna



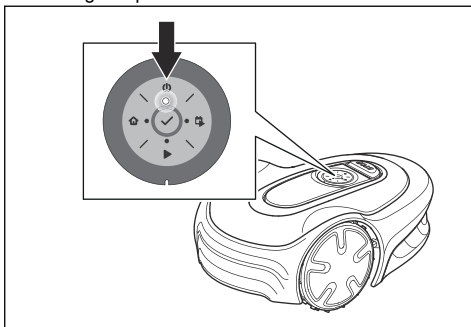
**VARNING:** Använd knivar och skruvar av rätt typ. GARDENA kan endast garantera säkerheten vid användning av originalknivar. Om du enbart byter ut knivarna och återanvänder skruven kan det medföra att skruven slits under klippning. Knivarna kan då slungas iväg och orsaka allvarlig skada.

Byt ut slitna eller skadade delar av säkerhetsskäl. Även om knivarna är hela, ska de regelbundet bytas för ett vackert klippresultat och låg energiförbrukning. Alla tre knivarna och skruvarna måste bytas ut vid samma tillfälle för att få ett balanserat klippsystem. Använd GARDENA-originalknivar präglade med H-logotypen med en krona, se *Garanti på sida 44*.

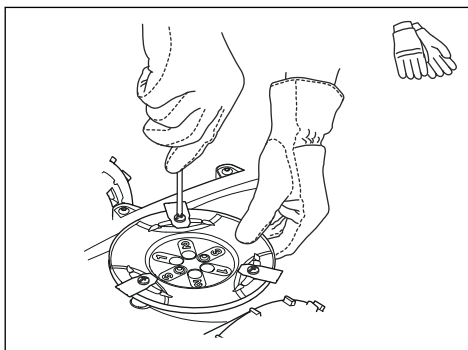


### 5.3.1 Byta knivar

1. Tryck på **STOP**-knappen.
2. Håll knappen **ON/OFF** intryckt i tre sekunder för att stänga av produkten.



3. Kontrollera att indikatorlampan på knappsatsen är släckt.
4. Vänd produkten upp och ned. För att undvika att repa produkten ska du placera den på en mjuk ren yta.
5. Ta bort de tre skruvarna. Använd en spår- eller kryssmejsel.



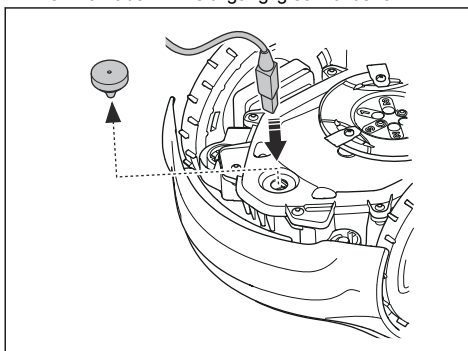
6. Ta bort knivarna och skruvarna.
7. Montera nya knivar och skruvar.
8. Se till att knivarna kan rotera fritt.

## 5.4 Uppdatering av programvara

Om service utförs av GARDENA Service hämtas tillgängliga programvaruuppdateringar till produkten av serviceteknikern. Ägare av GARDENA-produkter kan uppdatera programvaran om detta initieras av GARDENA. Registrerade användare aviseras i så fall.

### 5.4.1 Uppdatera programvaran

1. Ta bort gummipluggen.
2. Anslut en USB-skrivarkabel (USB A- och USB B-kontakter) till produkten och datorn. USB-skrivarkabeln finns tillgänglig som tillbehör.



3. Gå till [www.gardena.com](http://www.gardena.com), sök efter och ladda ner verktyget för programvaruuppdatering och följ instruktionerna.
4. Ta bort USB-skrivarkabeln.
5. Sätt fast gummipluggen och se till att den tätar helt.



**OBSERVERA:** Se till att gummipluggen tätar helt för att förhindra fukt.

## 5.5 Uppdatera GARDENA Bluetooth® App

GARDENA uppdaterar regelbundet GARDENA Bluetooth® App. Uppdatera appen i App Store eller Google Play så att du har den senaste versionen.

### 5.6 Batteri



**VARNING:** Ladda endast produkten med en laddstation som är avsedd för den. Felaktig användning kan leda till elektriska stötar, överhettning eller läckage av frätande vätska från batteriet. Vid läckage av elektrolyt, skölj med vatten. Uppsök läkare om elektrolyten kommer i kontakt med ögonen.



**VARNING:** Använd endast originalbatterier rekommenderade av tillverkaren. Produktsäkerhet kan inte garanteras med andra batterier. Använd inte batterier som inte är laddningsbara.



**OBSERVERA:** Batteriet måste ladda en hel cykel innan vinterförvaring. Om batteriet inte laddas fullt, kan det ta skada och i vissa fall bli obrukbart.

Om produkten klipper gräs kortare tid än normalt mellan laddningarna tyder det på att batteriet börjar åldras och i förlängningen behöver bytas.

**Notera:** Livslängden beror dels på säsongens längd och dels på hur många timmar per dag produkten arbetar. En lång säsong eller många timmars användning per dag innebär att batteriet måste bytas ut oftare. Så länge produkten klarar att hålla gräsmattan välklippt är det inga problem med batteriet.

#### 5.6.1 Byta ut eller ta bort batteriet



**VARNING:** Använd skyddshandskar.

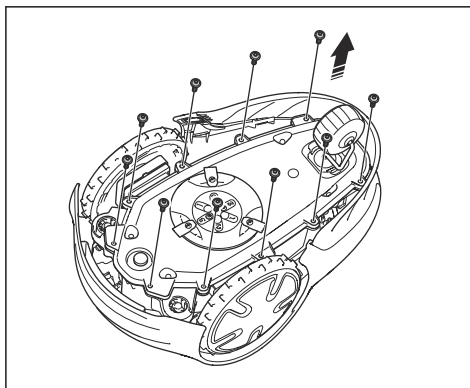


**OBSERVERA:** Rör inte kretskorten.

1. Håll **ON/OFF**-knappen intryckt i tre sekunder för att stänga av produkten.
2. Se till att produkten är avaktiverad. Indikatorlampan på **ON/OFF**-knappen är släckt när

produkten är avaktiverad. Se *Indikatorlampor på knappsetsen på sida 6*.

3. Vänd produkten upp och ned. För att undvika att repa produkten ska du placera den på en mjuk ren yta.
4. Ta bort de 10 skruvarna med en Torx 20.

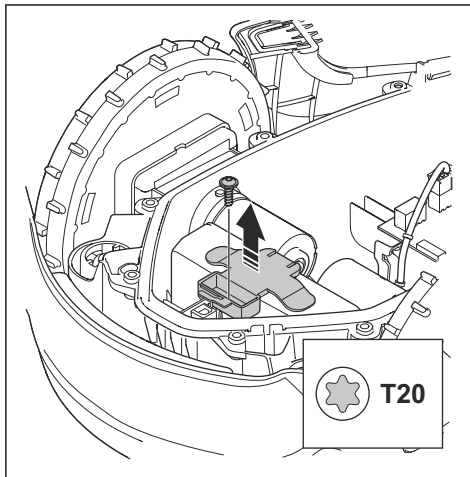


5. Lyft försiktigt den nedre delen av chassit och placera det intill det övre chassit.

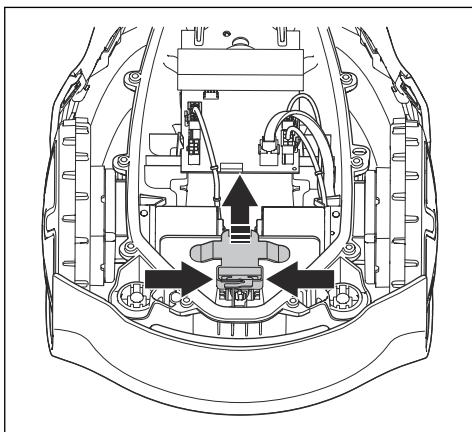


**OBSERVERA:** Var försiktig, kabeln är ansluten till huvudkretskortet.

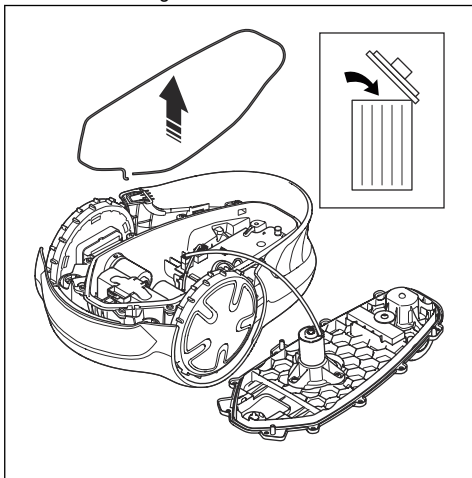
6. Ta bort batterihållarens skruv.



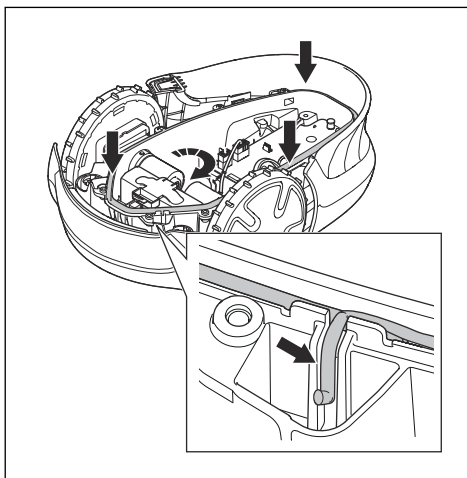
7. Tryck på klämmorna och lyft upp batterihållaren.



8. Demontera batteriet.
9. Koppla bort kabeln till batteriet.
10. Anslut kabeln till ett nytt batteri.
11. Sätt det nya batteriet på plats i produkten.
12. Montera batterihållaren och skruven.
13. Ta bort tätningsslisten i det övre chassit.



14. Montera en ny tätningsslist i det övre chassit. Lägg tätningsslistens ena ände i linje med chassits markering.



**OBSERVERA:** Montera en tätningsslist på 5 mm. Ett felaktigt mått på tätningsslisten eller en felaktig installation kan orsaka läckage.

15. Lägg tätningsslisten medsols runt det nedre chassit.
16. Lägg tätningsslistens andra ände ovanför den första änden och sedan ut ur kanalen.
17. Fäst tätningsslisten i hållaren.
18. Montera det övre chassit och fäst de tio skruvarna med Torx 20 (skruvåtdragningsmoment 1,8 Nm).

## 5.7 Vinterservice

Lämna din produkt till GARDENA Service när det är dags för service inför vinterförvaring. Regelbunden vinterservice håller produkten i gott skick och skapar de bästa förutsättningarna för en kommande säsong utan driftstörningar.

En service innehåller vanligtvis följande:

- Noggrann rengöring av kaross, chassi, knivdisk samt övriga rörliga delar.
- Test av produktens funktion och komponenter.
- Kontroll och eventuellt byte av sliddelar såsom knivar och lager.
- Test av produktens batterikapacitet samt rekommendation om eventuellt byte.
- Om ny programvara finns tillgänglig uppdateras produkten.

## 6 Felsökning

### 6.1 Inledning – felsökning

I det här kapitlet finns information om och hjälp med fel och symptom på produkten. Du hittar mer information och vanliga frågor (FAQ) på [www.gardena.com](http://www.gardena.com).

### 6.2 Felmeddelanden

Felmeddelandena i tabellen nedan visas i appen. Kontakta GARDENA Service om samma meddelande visas flera gånger.

Meddelande	Orsak	Åtgärd
<i>Vänster/höger hjulmotor blockerad</i>	Gräs eller annat föremål runt drivhjulet.	Ta bort gräs eller annat föremål.
<i>Klippsystem blockerat</i>	Gräs eller annat föremål runt knivdisken.	Ta bort gräs eller annat föremål.
	Knivdisken är i vatten.	Flytta produkten och undvik vattensamlingar på arbetsområdet.
	Gräset är för högt.	Klipp gräset innan du installerar produkten. Se till att gräset är högst 4 cm.
<i>Instängd</i>	Produkten står bakom ett antal hinder i ett litet område.	Ta bort hindren eller placera begränsningskabeln runt hindret för att skapa en ö. Se <i>Göra en ö på sida 15</i> .
<i>Utanför arbetsområdet</i>	En begränsningskabelsektion ligger över den andra begränsningskabelsektionen till laddstationen.	Se till att begränsningskabeln är korrekt ansluten.
	Begränsningskabeln ligger för nära arbetsområdets kant.	Se till att begränsningskabeln är korrekt installerad. Se <i>Installera begränsningskabeln på sida 18</i> .
	Arbetsområdet har stor lutning vid begränsningsslingan.	
	Begränsningskabeln är lagd åt fel håll runt en ö.	
	Störningar på begränsningskabeln från metallföremål som staket, armeringsjärn eller nedgrävda kablar i närheten.	Flytta begränsningskabeln.
	Produkten hittar inte rätt slingsignal på grund av störningar av en slingsignal från en annan produktinstallation i närheten.	Ställ produkten i laddstationen och generera en ny slingsignal.
<i>Tomt batteri</i>	Produkten hittar inte laddstationen.	Ändra guidekabelns placering. Se <i>Installera guidekabeln på sida 18</i> .
	Batteriet är i slutet av sin livscykel.	Byt batteri. Se <i>Batteri på sida 29</i> .
	Laddstationens antenn är defekt.	Kontrollera om indikatorlampan på laddstationen blinkar rött. Se <i>Kontrollampa i laddstationen på sida 36</i> .
	Laddblecken på produkten eller kontaktblecken på laddstationen är defekta på grund av korrosion.	Rengör ladd- och kontaktblecken med en fin smärgelduk. Kontakta GARDENA Service om problemet kvarstår.

Meddelande	Orsak	Åtgärd
<i>Fel PIN-kod</i>	Fel PIN-kod har angetts.	Ange rätt PIN-kod. Kontakta GARDENA Service om du har glömt PIN-koden.
<i>Slirar</i>	Produkten har fastnat i något och slirat.	Frigör produkten och åtgärda orsaken till problemet. Om det beror på vått gräs ska du vänta tills gräsmattan är torr innan du använder produkten.
	Arbetsområdet innehåller en för brant sluttning.	Branta sluttningar måste avgränsas. Se <i>Undersöka var begränsningskabeln kan placeras på sida 13.</i>
	Guidekabeln är inte lagd diagonalt i sluttningen.	Se till att guidekabeln är installerad diagonalt över sluttningen. Se <i>Undersöka var guidekabeln kan placeras på sida 16.</i>
<i>Hjulmotor överbelastad, vänster/höger</i>	Gräs eller annat föremål runt drivhjulet.	Ta bort gräs eller föremål från drivhjulet.
<i>Krocksensorproblem</i>	Framhjulen på produkten är blockerade.	Frigör produkten och åtgärda orsaken till problemet. Kontakta GARDENA Service om problemet kvarstår.
<i>Laddstationen blockerad</i>	Kontakten mellan laddblecken på produkten och kontaktblecken på laddstationen är inte bra. Produkten har gjort ett antal försök att ladda.	Ställ produkten i laddstationen och se till att laddblecken och kontaktblecken har kontakt.
	Ett föremål hindrar produkten från att komma in i laddstationen.	Ta bort föremålet.
	Laddstationen lutar eller är böjd.	Ställ basplattan på plan mark.
	Guidekabeln har inte installerats korrekt.	Installera guidekabeln korrekt. Se <i>Installera guidekabeln på sida 18.</i>
<i>Fastnat i laddstationen</i>	Ett föremål hindrar produkten från att köra ut ur laddstationen.	Ta bort föremålet.
<i>Upp- och ned</i>	Produkten är i fel läge, lutar för mycket eller är upp och ned.	Placera produkten i rätt läge.
<i>Lyft</i>	Lyftsensorn har aktiverats eftersom produkten har lyfts.	Se till att karossen kan röra sig fritt runt chassit. Ta bort eller skapa en ö runt föremål som kan göra att chassit lyfts. Kontakta GARDENA Service om problemet kvarstår.
<i>Hjulmotorproblem, höger/vänster</i>	Gräs eller annat föremål runt drivhjulet.	Rengör hjulen och runt hjulen.



<b>Meddelande</b>	<b>Orsak</b>	<b>Åtgärd</b>
<i>Elektronikproblem</i>	Tillfälligt elektroniskt eller programvarurelaterat problem i produkten.	Starta om produkten. Kontakta GARDENA Service om problemet kvarstår.
<i>Slingsensorproblem, fram/bak</i>		
<i>Lutningssensorproblem</i>		
<i>Tillfälligt problem</i>		
<i>Ogiltig kombination av kretskort</i>		
<i>Tillfälligt batteriproblem</i>		
<i>Säkerhetsfunktion defekt</i>		
<i>Laddsystemproblem</i>	Fel typ av batteri.	Använd endast originalbatterier som rekommenderas av tillverkaren.
<i>Batteriproblem</i>	Tillfälligt batteriproblem eller programvarurelaterat problem i produkten.	Starta om produkten. Kontakta GARDENA Service om problemet kvarstår.
	Fel typ av batteri.	Använd endast originalbatterier som rekommenderas av tillverkaren.
<i>Batteritemperatur utanför gränserna</i>	Temperaturen i batteriet är för hög eller för låg för att produkten ska kunna köras.	Temperaturen i batteriet är inte inom driftsgränserna och laddningen/klippningen har stoppats. Laddningen/klippningen startar när temperaturen åter är inom gränserna.
<i>Laddström för hög</i>	Felaktig eller defekt enhet för strömförsörjning.	Starta om produkten. Kontakta GARDENA Service om problemet kvarstår.

Meddelande	Orsak	Åtgärd
<i>Ingen slingsignal</i>	Strömförsörjningen eller lågspänningskabeln är inte ansluten.	Om lampan på laddstationen inte lyser innebär det att det inte finns någon ström. Kontrollera anslutningen till eluttaget och jordfelsbrytaren. Kontrollera också att lågspänningskabeln är ansluten till laddstationen.
	Strömförsörjningen eller lågspänningskabeln är inte ansluten eller så är den skadad.	Byt ut strömförsörjningen eller lågspänningskabeln.
	Begränsningskabeln ej ansluten till laddstationen.	Anslut begränsningskabeln till laddstationen. Byt ut kontaktdonen om de är skadade. Se <i>Installera begränsningskabeln på sida 18</i> .
	Begränsningskabeln är skadad.	Kontrollera lampan på laddstationen. Om det finns skador på begränsningskabeln ska du byta ut den skadade sektionen mot en ny begränsningskabel.
	Produkten har försökt starta men den är inte i laddstationen och <i>ECO-läge</i> är aktiverat.	Ställ produkten i laddstationen och starta den.
	En begränsningskabelsektion ligger över den andra begränsningskabelsektionen till och från en ö.	Installera begränsningskabeln i rätt riktning runt ön. Se <i>Installera begränsningskabeln på sida 18</i> .
	Problem med parkopplingen mellan produkten och laddstationen.	Ställ produkten i laddstationen och skapa en ny slingsignal. Se <i>Ny slingsignal på sida 22</i> .
	Störningar från metallföremål som staket, armeringsjärn eller nedgrävda kablar i närheten.	Flytta begränsningskabeln eller skapa öar i arbetsområdet för att öka signalstyrkan.
	Produkten är för långt från begränsningskabeln.	Installera begränsningskabeln så att alla delar av arbetsområdet är högst 15 m från begränsningskabeln.
<i>Klipparen lutad</i>	Produkten lutar mer än den maximala vinkeln.	Flytta produkten till en plan yta.

## 6.3 Informations- och varningsmeddelanden

Informationsmeddelandena i tabellen nedan visas i appen. Kontakta GARDENA Service om samma meddelande visas flera gånger.

Meddelande	Orsak	Åtgärd
<i>Låg batterinivå</i>	Produkten hittar inte laddstationen.	Ändra guidekabelns placering. Se <i>Installera guidekabeln på sida 18</i> .
	Batteriet är i slutet av sin livscykel.	Byt batteri. Se <i>Batteri på sida 29</i> .
	Laddstationens antenn är defekt.	Kontrollera om indikatorlampan på laddstationen blinkar rött. Se <i>Kontrollampa i laddstationen på sida 36</i> .
	Laddblecken på produkten eller kontaktblecken på laddstationen är defekta på grund av korrosion.	Rengör ladd- och kontaktblecken med en fin smärgelduk. Om problemet kvarstår kontaktar du en godkänd serviceverkstad.
<i>Inställningar återställda</i>	En återställning av användarinställningarna har gjorts.	Normal drift av produkten.
<i>Guide hittas ej</i>	Guidekabeln är inte ansluten till laddstationen.	Anslut guidekabeln till laddstationen. Se <i>Installera guidekabeln på sida 18</i> .
	Skador på guidekabeln.	Byt ut den skadade sektionen mot en ny guidekabel.
	Guidekabeln är inte ansluten till begränsningsslingan.	Anslut guidekabeln korrekt till begränsningsslingan. Se <i>Installera guidekabeln på sida 18</i> .
<i>Slingsignal har skapats</i>	Ny slingsignal ändrad.	Normal drift av produkten.
<i>Behöver laddas manuellt</i>	Produkten är inställd på driftläge <i>Biya</i> .	Ställ produkten i laddstationen.
<i>Nästa start tim:min</i>	Schemainställningen gör att produkten inte tillåts vara i drift.	Ändra schemainställningarna. Se <i>Parkerad/schema på sida 24</i> .
	Produkten har varit i drift den maximala klipp-tiden för dagen.	Normal drift av produkten.
<i>Dagens klippning klar</i>	Produkten har varit i drift den maximala klipp-tiden för dagen.	Normal drift av produkten. Se <i>Parkerad/schema på sida 24</i> .
<i>Anslutning ändrades INTE</i>	Slingsignalen ändrades inte på grund av ett fel.	Skapa en <i>Ny slingsignal</i> ett antal gånger. Se <i>Ny slingsignal på sida 22</i> . Kontakta GARDENA Service om problemet kvarstår.

## 6.4 Kontrollampa i laddstationen

Lampan på laddstationen måste ha ett fast eller blinkande grönt sken för korrekt installation. Om den inte har det ska du följa instruktionerna i felsökningstabellen nedan.

Prata med GARDENA Service för mer information.

Lampa	Orsak	Åtgärd
Grönt fast sken	Signalerna är bra.	Normal drift av produkten.
Grönt blinkande sken	Signalerna är bra och <i>ECO-läge</i> har aktiverats.	Normal drift av produkten. Se <i>ECO-läge på sida 21</i> .
Blått blinkande sken	Begränsningskabeln ej ansluten till laddstationen.	Se till att begränsningskabeln är korrekt installerad i laddstationen. Se <i>Installera begränsningskabeln på sida 18</i> .
	Skador på begränsningskabeln.	Ta reda på var skadan finns. Byt ut den skadade sektionen mot en ny begränsningskabel.
Gult blinkande sken	Guidekabeln är inte ansluten till laddstationen.	Se till att guidekabeln är korrekt installerad i laddstationen. Se <i>Installera guidekabeln på sida 18</i> .
	Skador på guidekabeln.	Ta reda på var skadan finns. Byt ut den skadade sektionen mot en ny guidekabel.
Rött blinkande sken	Störningar i laddstationens antenn.	Kontakta GARDENA Service.
Rött fast sken	Fel på kretskortet eller felaktig strömförsörjning till laddstationen. Felet måste åtgärdas av GARDENA Service	Kontakta GARDENA Service.

## 6.5 Symptom

Om produkten inte fungerar som vanligt ska du följa symptomtabellen nedan. Kontakta GARDENA Service om du inte hittar orsaken till felet.

Symptom	Orsak	Åtgärd
Produkten har svårt att docka.	Guidekabeln är inte i en rak linje med korrekt avstånd från laddstationen.	Kontrollera installationen av laddstationen. Se <i>Installera laddstationen på sida 17</i> .
	Guidekabeln är inte placerad i spåret i laddstationens platta.	Se till att guidekabeln placeras i en rak linje och i spåret i laddstationens platta. Se <i>Installera guidekabeln på sida 18</i> .
	Laddstationen står inte på en plan yta.	Placera laddstationen på en plan yta. Se <i>Undersöka var laddstationen kan placeras på sida 12</i> .
Produkten arbetar vid fel tidpunkt.	Start- och stopptid för drift är felaktiga.	Ändra schemainställningarna. Se <i>Göra en uppskattning av den nödvändiga drifttiden på sida 20</i> .
Produkten vibrerar.	Klippsystemet är inte balanserat på grund av skadade knivar.	Inspektera knivarna och skruvarna och byt ut dem vid behov. Se <i>Byt knivarna på sida 28</i> .
	Klippsystemet är inte i balans på grund av för många knivar i samma läge.	Kontrollera att endast en kniv är fäst på varje skruv.
	Knivar med olika tjocklekar är monterade på produkten.	Kontrollera att knivarna inte har olika tjocklek och byt ut dem vid behov.
Produkten är i drift men knivdisken roterar inte.	Produkten söker efter laddstationen eller kör till startpunkten.	Normal drift av produkten. Knivdisken roterar ej när produkten söker efter laddstationen.
Produkten arbetar kortare perioder än vanligt mellan laddningarna.	Gräs eller annat föremål orsakar en blockering av knivdisken.	Ta bort och rengör knivdisken. Se <i>Rengör produkten på sida 27</i> .
	Batteriet är i slutet av sin livscykel.	Byt batteri. Se <i>Batteri på sida 29</i> .
	Slöa knivar. Mer energi behövs vid gräsklippningen.	Byt knivarna. Se <i>Byt knivarna på sida 28</i> .
Klipp- och laddtiderna är kortare än vanligt.	Batteriet är i slutet av sin livscykel.	Byt batteri. Se <i>Batteri på sida 29</i> .
Produkten står parkerad flera timmar i laddstationen.	Produkten har varit i drift den maximala klipp-tiden för dagen.	Normal drift av produkten. Se <i>Göra en uppskattning av den nödvändiga drifttiden på sida 20</i> .
	<b>STOP</b> -knappen har tryckts in.	Ange PIN-koden och tryck på <b>OK</b> -knappen. Tryck på <b>Start</b> -knappen.
	Parkeringsläget är aktiverat.	Ändra driftläge. Se <i>Driftlägen på sida 23</i> .
	Produkten fungerar inte om batteritemperaturen är för hög eller för låg.	Se till att laddstationen är placerad i ett område med skydd mot solen.

Symptom	Orsak	Åtgärd
Ojämnt klippresultat.	Produkten arbetar ett litet antal timmar per dag.	Öka klipptiden. Se <i>Göra en uppskattning av den nödvändiga drifttiden på sida 20.</i>
	På grund av arbetsområdets utformning måste inställningarna för <i>Yttäckning</i> justeras för att täcka alla delar av arbetsområdet.	Ändra inställningarna för vilka områden produkten ska börja klippa och hur ofta. Se <i>Yttäckning och CorridorCut på sida 20.</i>
	För stort arbetsområde.	Minska storleken på arbetsområdet eller utöka schemat. Se <i>Göra en uppskattning av den nödvändiga drifttiden på sida 20.</i>
	Slöa knivar.	Byt ut alla knivar. Se <i>Byt knivarna på sida 28.</i>
	Långt gräs i förhållande till inställd klipp höjd.	Öka klipphöjden och sänk den sedan när gräset är kortare.
Gräsansamling vid knivdisken eller runt motoraxeln.	Gräsansamling vid knivdisken eller runt motoraxeln.	Ta bort gräsansamlingen och rengör produkten. Se <i>Rengör produkten på sida 27.</i>
Batteriets laddningsnivå är hög, men produkten åker tillbaka till laddstationen.	För att undvika att blockeras i ett litet område följer produkten guidekabeln till laddstationen.	Normal drift av produkten.

## 6.6 Hitta avbrott på slingkabeln

Avbrott på slingkabeln är vanligtvis en följd av oavsiktlig fysisk överkan på kabeln, t.ex. i samband med trädgårdsarbete med spade. I länder med tjäle kan även vassa stenar som rör sig i marken skada kabeln. Avbrott kan också bero på att kabeln sträcktes kraftigt vid installationen.

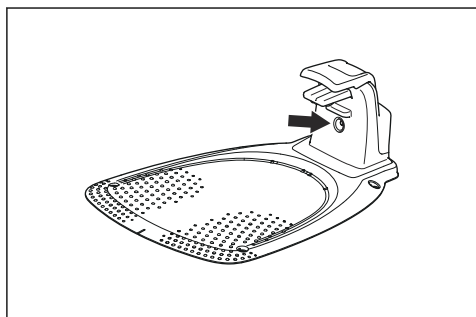
Att klippa gräset mycket kort direkt efter installationen kan skada kabelns isolering. Skador på isoleringen kan ge avbrott först flera veckor eller månader senare. För att undvika detta ska man alltid välja maximal klipp höjd första veckorna efter installationen och därefter sänka ett steg varannan vecka tills önskad klipp höjd har nåtts.

En bristfällig skarv på slingkabeln kan också leda till avbrott flera veckor efter att skarven har gjorts. En bristfällig skarv kan t.ex. bero på att skarvdonet inte har tryckts ihop tillräckligt hårt med en tång, eller att ett skarvdon av sämre kvalitet än originalskarvdonet har använts. Kontrollera därför först alla kända skarvar innan vidare felsökning görs.

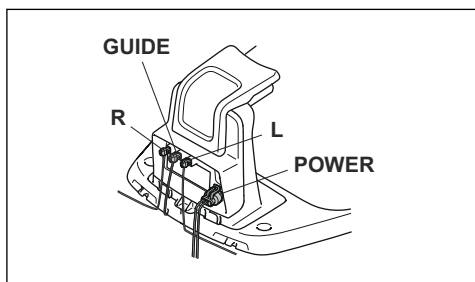
Ett kabelbrott kan lokaliseras genom att steg för steg halvera den sträcka av slingan där avbrottet kan vara, tills det bara är en mycket kort sträcka kvar.

Nedanstående metod fungerar inte om *ECO-läge* är aktiverat. Kontrollera först att *ECO-läge* är avstängt. Se *ECO-läge på sida 21.*

1. Kontrollera att lampan på laddstationen blinkar blått, vilket indikerar att det finns ett avbrott på begränsningsslingan. Se *Kontrollampa i laddstationen på sida 36.*

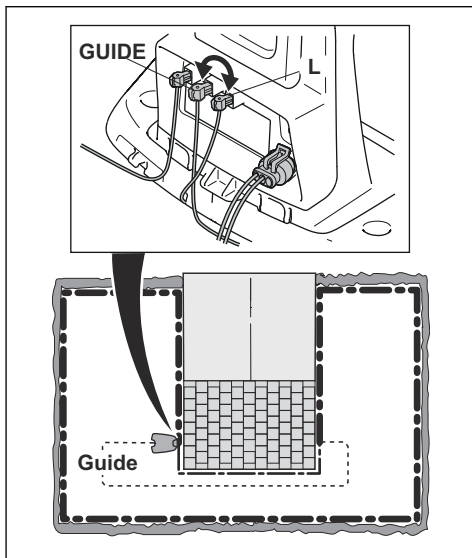


2. Kontrollera att begränsningskabelns anslutningar till laddstationen är ordentligt anslutna och inte skadade. Kontrollera om lampan på laddstationen fortfarande blinkar blått.



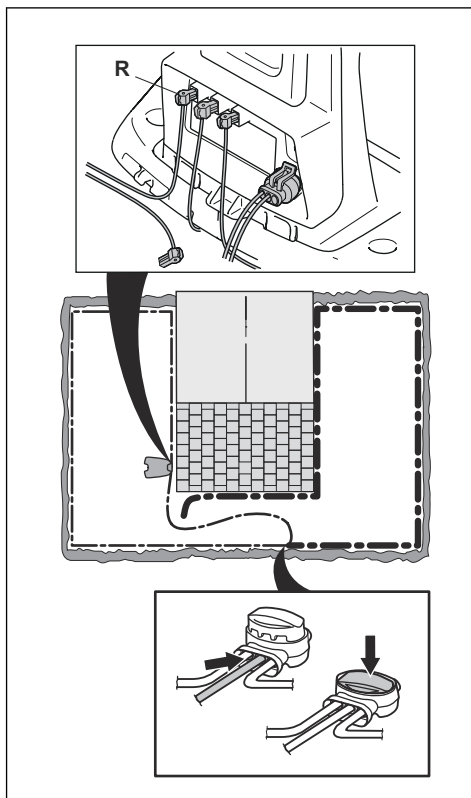
3. Växla anslutningarna mellan guidekabel och begränsningskabel i laddstationen.  
Starta genom att byta anslutningen L och GUIDE.

Om lampan blinkar gult finns avbrottet någonstans på begränsningskabeln mellan L och den punkt där guidekabeln är ansluten till begränsningskabeln (tjock svart linje på bilden).

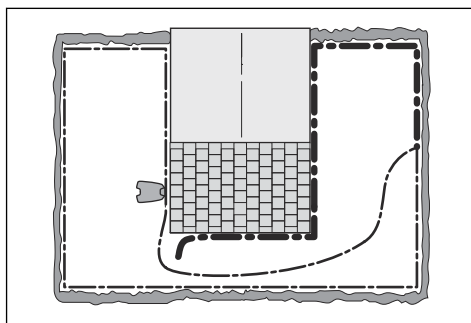


För att avhjälpa felet behöver du begränsningskabel, kontaktdon och koppling(-ar):

- a) Om den misstänkta begränsningskabeln är kort är det enklast att byta hela begränsningskabeln mellan L och den position där guidekabeln är ansluten till begränsningskabeln (tjock svart linje).
- b) Om den misstänkta begränsningskabeln är lång (tjock svart linje) ska du göra följande: Sätt tillbaka L och GUIDE till sina ursprungliga positioner. Koppla sedan ifrån R. Anslut en ny slingkabel till R. Anslut andra änden av denna nya slingkabel till mitten av den misstänkta kabelsektionen.



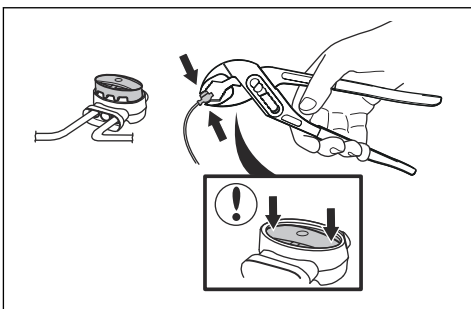
Om lampan nu blinkar gult är avbrottet någonstans på sträckan mellan den urkopplade änden och den position där den nya kabeln har anslutits (tjock svart linje nedan). I så fall, flytta anslutningen för den nya kabeln närmare den urkopplade änden (ungefär mitt på den misstänkta sträckan) och kontrollera igen om kontrollampen lyser grönt.



Fortsätt tills det bara är en mycket kort sträcka som gör skillnaden mellan ett fast grönt sken och ett

blått blinkande sken. Följ sedan instruktionerna i steg 5 nedan.

4. Om kontrollampen fortfarande blinkar blått i steg 3 ovan: Sätt tillbaka L och GUIDE till sina ursprungliga positioner. Byt sedan ut R och GUIDE. Om lampan nu lyser med fast grönt sken ska du koppla ur L och koppla in en ny begränsningskabel till L. Anslut andra änden av denna nya kabel till mitten av den misstänkta kabelsektionen. Följ samma metod som i 3a) och 3b) ovan.
5. När avbrottet har hittats ska den skadade delen ersättas med ny kabel. Använd endast originalskarvdon.





---

## 7 Transport, förvaring och kassering

---

### 7.1 Transport

Medföljande litiumjonbatterier uppfyller kraven i lagstiftningen för farligt gods.

- Följ alla tillämpliga nationella föreskrifter.
- Följ de särskilda kraven för förpackning och etiketter för kommersiella transporter, inklusive av tredje parter och speditörer.

### 7.2 Förvaring

- Ladda produkten fullt. Se *Ladda batteriet på sida 25*.
- Stäng av produkten. Se *Använda ON/OFF-knappen på sida 23*.
- Rengör produkten. Se *Rengör produkten på sida 27*.
- Förvara produkten på en torr, frostfri plats.
- Förvara produkten med alla hjulen på plant underlag.
- Om du förvarar laddstationen inomhus kopplar du bort och tar bort strömförsörjningen och alla kontaktdon från laddstationen. Lägg änden av varje kontaktdonssladd i en skyddsbox för kontaktdon.

---

**Notera:** Om du förvarar laddstationen utomhus ska du inte koppla bort strömförsörjningen och kontaktdonen.

---

- Kontakta GARDENA Service om du vill ha information om tillgängliga förvaringstillbehör för din produkt.

### 7.3 Kassering

- Följ lokala återvinningsbestämmelser och tillämpliga förordningar.
- Se *Batteri på sida 29* om du har frågor om hur du tar bort batteriet.

## 8 Tekniska data

### 8.1 Tekniska data

Mått	SILENO minimo
Längd, cm / tum	52 / 20,5
Bredd, cm / tum	34 / 13,4
Höjd, cm / tum	22 / 8,7
Vikt, kg / lb	6,1 / 13,4

Elsystem	SILENO minimo
Batteri, litiumjon 18 V/2,0 Ah, art.nr	590 21 42-02, 590 21 42-04
Batteri, litiumjon 18,25 V/2,0 Ah, art.nr	590 21 42-03
Strömförsörjning (28 V DC), V AC	100–240
Lågspänningskabelns längd, m / fot	3 / 9,8
Genomsnittlig energiförbrukning vid maximal användning	4 KWh/månad vid ett 500 m <sup>2</sup> stort arbetsområde
Laddström, A DC	1 / 1,3
Typ av enhet för strömförsörjning <sup>5</sup>	ADP-40BR XX, ADP 28EW XX, FW7313/28/D/XX/Y/1.3/PI, FW7313/28/D/XX/Y/1.3, ADP 28AR XX, FW7313/28/D/XX/Y/1.0/PI, FW7313/28/D/XX/Y/1.0
Genomsnittlig klipptid, min	70
Genomsnittlig laddningstid, min	75 / 60

Antenn för begränsningskabel	SILENO minimo
Frekvensband för drift, Hz	100–80 000
Maximalt magnetfält <sup>6</sup> , dBuA/m	82
Maximal radiofrekvenseffekt <sup>7</sup> , mW vid 60 m	<25

Ljuddata <sup>8</sup>	SILENO minimo
Uppmätt ljudeffektsnivå, dB(A)	58
Osäkerhet vid emission av buller K <sub>WA</sub> , dB(A)	2
Ljudtrycksnivå vid användarens öra <sup>9</sup> , dB(A)	50

<sup>5</sup> XX, YY kan vara vilka alfanumeriska tecken som helst eller tomt i marknadsföringssyfte, inga tekniska skillnader.

<sup>6</sup> Uppmätt enligt EN 303 447.

<sup>7</sup> Maximal aktiv uteffekt till antenner på frekvensbandet där radioutrustningen används.

<sup>8</sup> Fastställs i enlighet med direktiv 2006/42/EG och standard SS-EN 50636-2-107.

<sup>9</sup> Osäkerhet vid ljudtryck K<sub>pA</sub>, 2–4 dB(A)

Klippning	SILENO minimo
Klippsystem	Tre pivoterande, skärande knivar
Klippmotorvarvtal, varv/min	2 670
Effektförbrukning vid klippning, W +/- 20 %	20
Klipphöjd, cm / tum	2–4,5 / 0,8–1,8
Klippbredd, cm / tum	16 / 6,3
Minsta möjliga passage, cm / tum	60 / 24
Maximal lutning för klippområde, %	25
Maximal lutning för begränsningskabel, %	10
Maximal längd på begränsningsslinga, m / fot	300 / 980
Maximal längd på guideslinga <sup>10</sup> , m / fot	150 / 490

IP-klassificering	SILENO minimo
Produkt	IPX5
Laddstation	IPX5
Strömförsörjning	IP44

Bluetooth®-modul)	SILENO minimo
Frekvensband för drift, MHz	2 400–2 484
Maximal utsänd effekt, dBm	8

Husqvarna AB garanterar ej full kompatibilitet mellan produkten och andra typer av trådlösa system såsom fjärrstyrningar, radiosändare, hörslinor, nedgrävda elektriska djurstängsel eller liknande.

Produkterna är tillverkade i England eller Tjeckien. Se information på typskylten. Se *Introduktion på sida 3*.

## 8.2 Registrerade varumärken

Ordmärket och logotypen *Bluetooth®* är registrerade varumärken som ägs av *Bluetooth SIG, inc.*, och all användning av sådana märken av GARDENA sker med licens.

<sup>10</sup> Guideslingan är den slinga som formas av guidekabeln och den del av begränsningskabeln som kommer från kopplingen med guidekabeln till den högra anslutningen i laddstationen.

---

## 9 Garanti

---

### 9.1 Garantivillkor

GARDENA garanterar den här produktens funktionalitet i två år från datum för inköp. Garantin täcker allvarliga fel som kan härledas till material- eller tillverkningsfel. Inom garantitiden kommer vi att byta ut produkten eller reparera den utan kostnad om följande villkor uppfylls:

- Produkten och laddstationen får bara ha använts i enlighet med instruktionerna i denna bruksanvisning. Den här tillverkargarantin påverkar inte garantier mot försäljaren/återförsäljaren.
- Varken slutanvändaren eller en icke-auktoriserad tredje part får ha försökt att reparera produkten.

Exempel på fel som inte inkluderas i garantin:

- Skador orsakade av vatteninträning från användning av högtryckstvätt, eller från att ha hamnat under vatten, till exempel när vattenansamlingar bildas vid kraftigt regn.
- Skador orsakade av åskväder.
- Skador orsakade av felaktig batteriförvaring eller batterihantering.
- Skador orsakade av användande av ett batteri som inte är ett originalbatteri från GARDENA.
- Skador som uppstått genom användning av andra originaldelar och tillbehör, t.ex. knivar och installationsmaterial, än de från GARDENA.
- Skador på slingkabeln.
- Skador orsakade av icke-auktoriserat byte av eller ingrepp i produkten eller dess strömförsörjning.

Knivarna och hjulen ses som förbrukningsvara och omfattas inte av garantin.

Om ett fel inträffar med din GARDENA-produkt ska du kontakta GARDENA Service för ytterligare instruktioner. Ha kvittot och produktens serienummer nära till hands när du kontaktar GARDENA Service.

---

## 10 EG-försäkran om överensstämmelse

---

### 10.1 EG-försäkran om överensstämmelse

**Husqvarna AB**, 561 82 Huskvarna, Sverige, tel: +46-36-146500, försäkrar härmed att robotgräsklipparna **GARDENA SILENO minimo** med serienummer från 2020 vecka 46 och framåt (året och veckan anges tydligt på typskylten, följt av serienumret) motsvarar föreskrifterna i RÅDETS DIREKTIV som listas nedan inklusive gällande standarder.

- Direktiv "angående maskiner" **2006/42/EG**.
  - **SS-EN 60335-1:2012**
  - **SS-EN 50636-2-107:2015**
  - **EN 62233:2008**.
- Direktiv "om begränsning av användning av vissa farliga ämnen" **2011/65/EU**:
  - **EN IEC 63000:2018**
- Direktiv "angående radioutrustning" **2014/53/EU**.  
**Säkerhet**
  - Se direktiv **2006/42/EG** ovan.

#### **Elektromagnetisk kompatibilitet**

- **EN 55032:2015**
- **ETSI EN 301 489-1 V2.2.3**
- **ETSI EN 301 489-17 V3.1.1**

#### **Effektiv användning av spektrumet**

- **Utkast ETSI EN 303 447 V1.2.1\_0.1.14**
- **ETSI EN 300 328 V2.1.1**









BRUKSANVISNING I ORIGINAL  
Rätten till ändringar utan föregående meddelande förbehålles.  
Copyright © 2021 GARDENA Manufacturing GmbH. All rights reserved.

114 23 31-01



2021-03-05

