

# Kurzanleitung

SILENO minimo



[gardena.com](https://www.gardena.com)

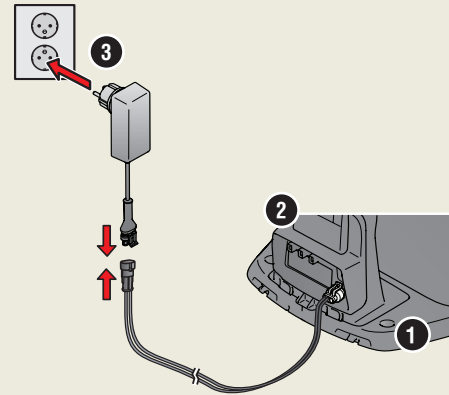


# ERSTE SCHRITTE MIT DEM GARDENA-MÄHROBOTER

Weitere Informationen und Anweisungen finden Sie in der mitgelieferten Bedienungsanleitung oder unter [www.gardena.com](http://www.gardena.com). Videos zur Installationsunterstützung finden Sie unter [www.gardena.com](http://www.gardena.com).

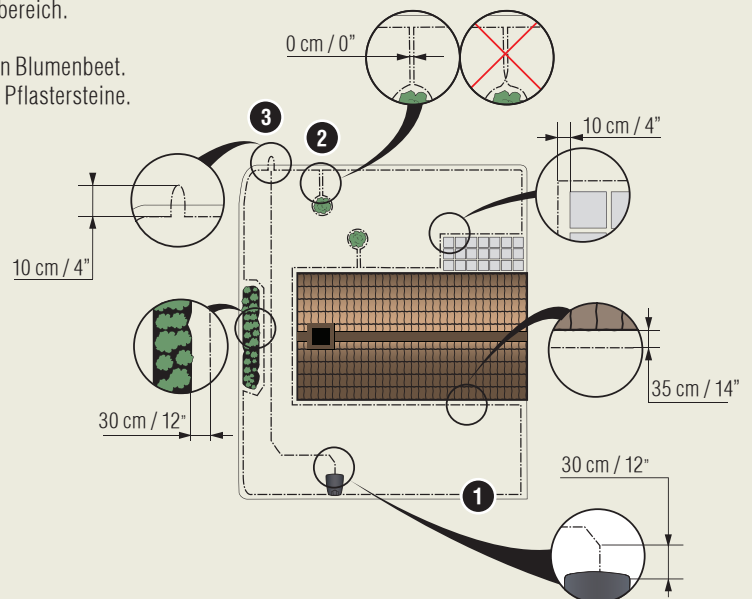
## 1. So installieren Sie die Ladestation

- Stellen Sie die Ladestation auf einer freiliegenden, flachen, ebenen Oberfläche auf.  
**HINWEIS:** Wenn Sie die Ladestation an einer engen Stelle oder in einer Ecke aufstellen möchten, lesen Sie bitte die Bedienungsanleitung.
- Schließen Sie das Niederspannungskabel an die Ladestation und das Netzteil an.
- Bei Anschluss im Freien sollte sich das Netzgerät mindestens 30 cm/12 Zoll über dem Boden befinden.
- Schließen Sie das Netzteil an eine Steckdose mit 100-240 V an.
- Stellen Sie den Mähroboter in die Ladestation.
- Drücken Sie die **ON/OFF**-Taste, um den Mähroboter einzuschalten und den Akku aufzuladen, während das Begrenzungskabel verlegt wird.  
**HINWEIS:** Fahren Sie nicht mit den Geräteeinstellungen fort, bevor die Installation abgeschlossen ist.

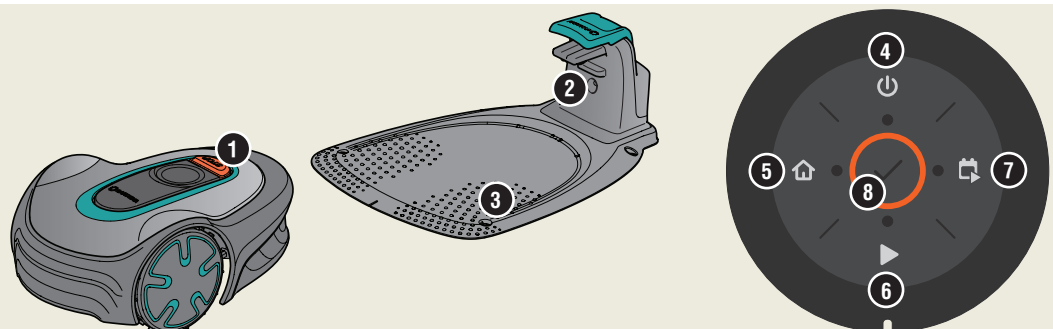


## 2. So installieren Sie das Begrenzungskabel

- Verlegen Sie das Begrenzungskabel so, dass es eine Schleife um den gesamten Arbeitsbereich bildet. Verwenden Sie dazu die mitgelieferten Haken, oder vergraben Sie das Kabel.  
**HINWEIS:** Vermeiden Sie bei der Verlegung des Begrenzungskabels scharfe Knicke.
- Passen Sie den Abstand zwischen dem Begrenzungskabel und verschiedenen Objekten an.
  - Verlegen Sie das Begrenzungskabel in einer Schleife um den gesamten Arbeitsbereich.
  - Hohe Hindernisse > 3,5 cm/1,4 Zoll, z. B. Wand oder Zaun.
  - Niedrige Hindernisse 1-3,5 cm/0,4-1,4 Zoll oder eine abgesenkte Kante, z. B. ein Blumenbeet.
  - Objekte befinden sich auf einer Höhe mit dem Rasen 0-1 cm/0,4 Zoll, z. B. Weg, Pflastersteine.
  - Erstellen Sie eine Insel, um Bereiche zu isolieren.
- Versehen Sie das Begrenzungskabel an der Stelle, an der später das Leitkabel angeschlossen wird, mit einer Schlaufe (F).
- Informationen zum Umgang mit Neigungen, Passagen und Nebenflächen finden Sie in der Bedienungsanleitung.



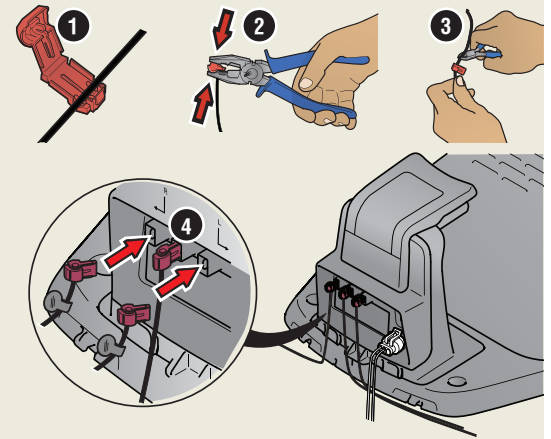
- STOP-Taste
- LED zur Funktionsprüfung der Ladestation, des Begrenzungskabels und des Leitkabels
- Ladestation
- ON/OFF-TASTE
- Park-Taste
- Start-Taste
- Start/Zeitplan-Taste
- OK-Taste



### 3. So schließen Sie das Begrenzungskabel an

1. Öffnen Sie die Anschlussklemme, und legen Sie das Begrenzungskabel hinein.
2. Drücken Sie Anschlussklemme und Kabel mit einer Zange zusammen.
3. Schneiden Sie das Kabel 1-2 cm/0,4-0,8 Zoll hinter den Anschlussklemmen ab.
4. Drücken Sie die Anschlussklemmen des Begrenzungskabels auf die mit L (links) und R (rechts) gekennzeichneten Kontaktstifte der Ladestation.

**HINWEIS:** Beim Anschließen an die Ladestation muss das rechte Kabel mit dem rechten Kontaktstift und das linke Kabel mit dem linken Kontaktstift verbunden werden.



### 4. So installieren und verbinden Sie das Leitkabel

Installieren Sie ein Leitkabel, um den Mähroboter zu entlegenen Bereichen des Rasens zu leiten und ihm das Auffinden der Ladestation zu erleichtern.

1. Schieben Sie das Leitkabel durch den Boden der Ladestation, und befestigen Sie es mithilfe der Schnappverschlüsse.
2. Verbinden Sie die Anschlussklemme des Leitkabels auf dieselbe Weise, wie in den obigen Anweisungen zum Begrenzungskabel beschrieben.
3. Drücken Sie die Anschlussklemme des Leitkabels auf den mit GUIDE gekennzeichneten Kontaktstift der Ladestation.
4. Führen Sie das Leitkabel mindestens 1 m/3,3 ft gerade von der Vorderseite der Ladestation weg.

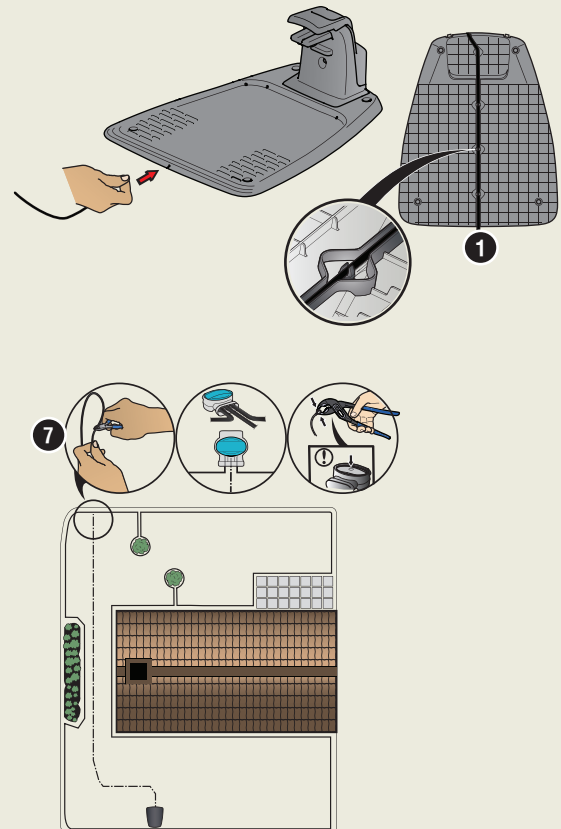
5. Verlegen Sie das Leitkabel von der Ladestation bis zu der Stelle am Begrenzungskabel (Schleife), an der die Verbindung hergestellt wird. Verwenden Sie dazu die mitgelieferten Haken, oder vergraben Sie das Kabel.

**HINWEIS:** Vermeiden Sie beim Verlegen des Leitkabels scharfe Knicke. Zudem darf sich das Leitkabel nicht mit dem Begrenzungskabel kreuzen, das z. B. zu einer Insel verlegt ist.

6. Schneiden Sie das Begrenzungskabel in der Mitte der Schleife ab, die unter Punkt 2.3 angelegt wurde.
7. Verbinden Sie das Leitkabel mit dem Begrenzungskabel, indem Sie Begrenzung- und Leitkabel in den Verbinder einführen und diesen mit einer Zange zusammendrücken.

**HINWEIS:** Befestigen Sie die Ladestation nach der Installation des Leitkabels mit den mitgelieferten Schrauben und dem mitgelieferten Inbusschlüssel am Boden.

**HINWEIS:** Um eine optimale Leistung durch engen Passagen zu erzielen, stellen Sie sicher, dass das Leitkabel korrekt hindurch verlegt wird. Weitere Informationen finden Sie in der Bedienungsanleitung.



### 5. So starten und stoppen Sie den Mähroboter

#### So starten Sie das Gerät

1. Drücken Sie die **ON/OFF**-Taste 3 Sekunden lang.
2. Geben Sie den PIN-Code ein.
3. Wählen Sie den Betriebsmodus.

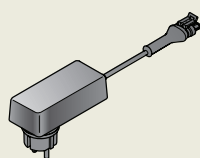
#### So geben Sie den Werks-PIN-Code ein

1. Drücken Sie die **ON/OFF**-Taste.
2. Drücken Sie die **Start/Zeitplan**-Taste.
3. Drücken Sie die **Start**-Taste.
4. Drücken Sie die **Park**-Taste.

#### So stoppen Sie das Gerät

1. Drücken Sie die **STOP**-Taste.

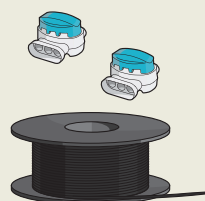
**HINWEIS:** Sie können den PIN-Code in der GARDENA Bluetooth®-App ändern.



Netzteil  
(Das Netzteil kann je nach Land anders aussehen.)



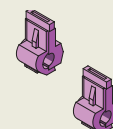
Niederspannungskabel



Begrenzungskabel  
und Verbinder



Haken



Anschlussklemmen



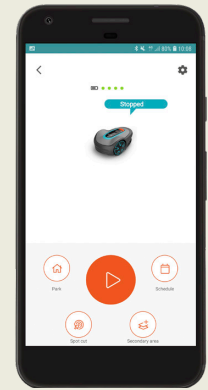
Lineal

## So verbinden Sie den Mähroboter und die App

Die GARDENA Bluetooth® App ist eine kostenlose App für Ihr Mobilgerät. Die GARDENA Bluetooth®-App dient zur Einstellung und Bedienung des Mähroboters. Nach Bestätigung der Verbindung zwischen Mähroboter und App haben Sie Zugang zu Menüs und Funktionen, sofern Sie sich im Nahbereich (Bluetooth®) befinden.

1. Laden Sie die GARDENA Bluetooth®-App auf Ihr Mobilgerät.
2. Schalten Sie den Mähroboter aus und wieder ein.
3. Verbinden Sie die GARDENA Bluetooth®-App mit dem Gerät.
4. Geben Sie den PIN-Code ein.

**HINWEIS:** Der Bluetooth®-Verbindungsmodus ist 3 Minuten lang aktiv.

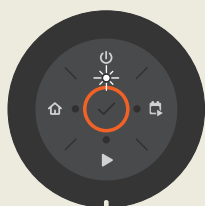
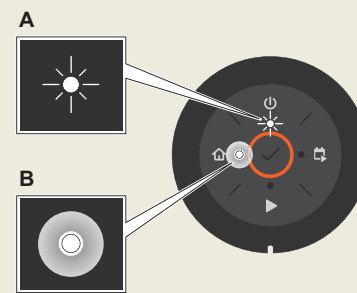


## LED-Statusanzeige auf der Tastatur

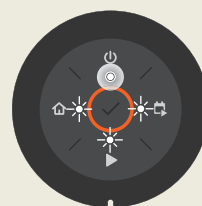
Die LED-Statusanzeigen auf der Tastatur zeigen den Status des Mähroboters an. Die blinkenden Tasten auf der Tastatur zeigen die verfügbaren Betriebsmodi, die Sie für den Mähroboter auswählen können. Sie müssen den PIN-Code eingeben, bevor Sie einen Betriebsmodus auswählen können.

Wenn der Mähroboter geparkt ist, drücken Sie die **STOP**-Taste. Der Mähroboter wird dann in den Leerlauf versetzt, in dem Sie einen Betriebsmodus einstellen können.

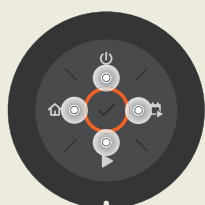
- A. Blinklicht  
B. Dauerlicht



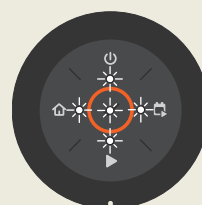
**Standby**



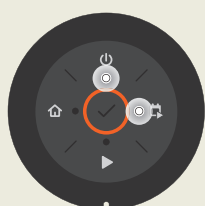
**Leerlauf**



**Warten auf PIN-Code**



**Falscher PIN-Code**



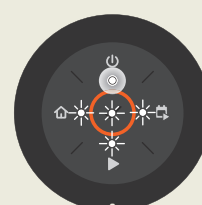
**Schneiden gemäß festgesetztem Zeitplan**



**Schneiden, entweder im Betriebsmodus „Zeitplan aus“ oder im Betriebsmodus „Nebenbereich“**



**Parken**



**Fehler**

1141365-51

[www.gardena.com](http://www.gardena.com)

 **GARDENA®**



2021-03-02

Änderungen ohne vorherige Ankündigung vorbehalten.  
Copyright © 2021 GARDENA Manufacturing GmbH.  
Alle Rechte vorbehalten. [www.gardena.com](http://www.gardena.com).