

Pikaopas

SILENO minimo

 **GARDENA**[®]

gardena.com

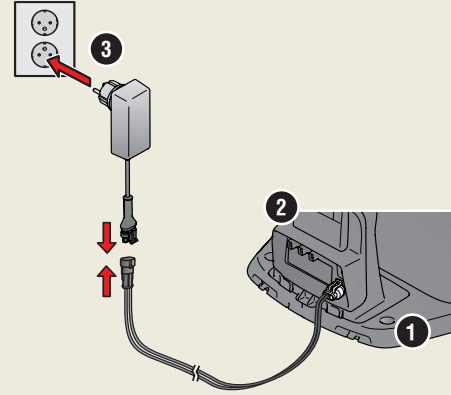


GARDENA-ROBOTTIRUOHONLEIKKURIN KÄYTÖN ALOITTAMINEN

Lisätietoja ja ohjeita on täydellisessä käyttöohjeessa ja verkkosivustossa www.gardena.com.
Ohjevideoita asennukseen on verkkosivustossa www.gardena.com

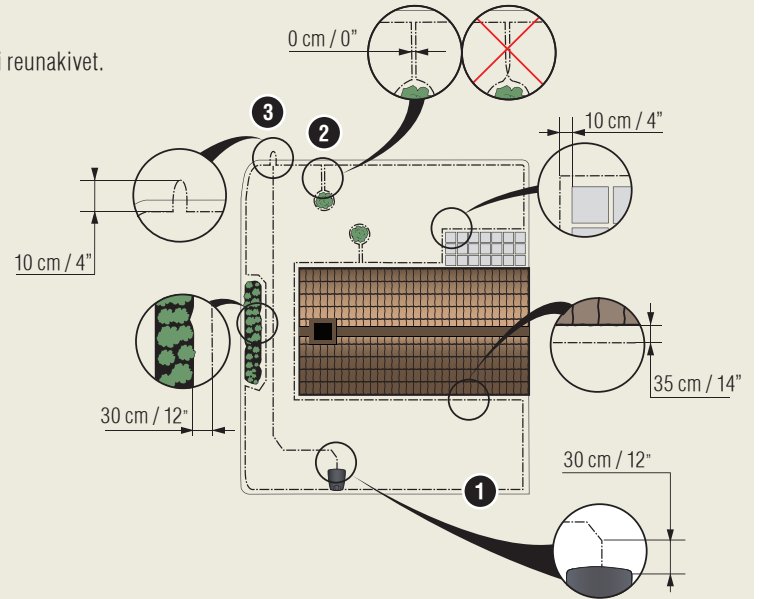
1. Latausaseman asennus

1. Aseta latausasema tasaiselle alustalle avoimeen tilaan.
HUOMAUTUS: Jos haluat sijoittaa latausaseman ahtaaseen tilaan tai nurkkaan, katso ohjeet käyttöohjeesta.
2. Liitä matalajännitekaapeli latausasemaan ja virtalähteeseen.
3. Jos käytät virtalähdettä ulkona, aseta se vähintään 30 cm:n korkeudelle maasta.
4. Liitä virtalähde 100–240 voltin pistorasiaan.
5. Aseta robottiruohonleikkuri latausasemaan.
6. Kytke robottiruohonleikkuriin virta painamalla ON/OFF-painiketta, niin akku latautuu rajakaapelin asennuksen aikana.
HUOMAUTUS: Älä määritä mitään laitteen asetuksia ennen kuin asennus on valmis.

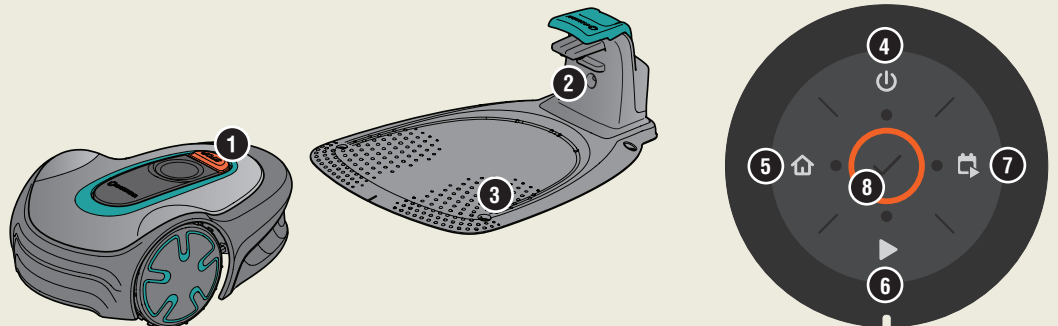


2. Rajakaapelin asennus

1. Asenna rajakaapeli niin, että se muodostaa työaluetta rajaavan piirin. Käytä mukana tulleita kiinnikkeitä tai upota kaapeli maahan.
HUOMAUTUS: Älä vedä rajakaapelia niin, että siihen tulee teräviä mutkia.
2. Jätä rajakaapelin ja eri kohteiden välille sopiva etäisyys.
 - A. Asenna rajakaapeli silmukaksi koko työalueen ympärille.
 - B. Yli 3,5 cm korkeat esteet, esimerkiksi seinä tai aita.
 - C. Alle 1-3,5 cm korkeat esteet tai madallettu reuna, esimerkiksi kukkapenkki.
 - D. Nurmikon kanssa samalla tasolla (0–1 cm) olevat kohteet, esimerkiksi polku tai reunakivet.
 - E. Eristä tarvittavat alueet saarekkeiksi.
3. Tee silmukka rajakaapeliin siihen kohtaan, johon hakukaapeli kytketään (F).
4. Katso ohjeet rinteiden, käytävien ja sivualueiden käsittelyyn käyttöohjeesta.



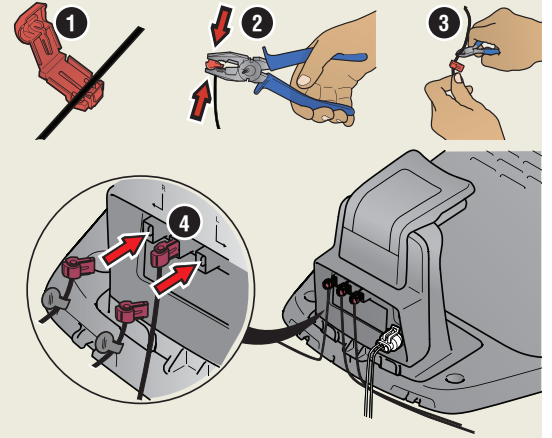
1. STOP-painike
2. Latausaseman sekä raja- ja hakukaapelin toiminnan tarkastuksen merkkivalo
3. Latausasema
4. Virtapainike
5. Pysäköintipainike
6. Käynnistyspainike
7. Käynnistys-/ajastuspainike
8. OK-painike



3. Rajakaapelin kytkentä

1. Avaa liitin ja asenna rajakaapeli liittimeen.
2. Purista liitin ja kaapeli yhteen pihdeillä.
3. Leikkaa kaapeli 1–2 cm:n päästä liittinten jälkeen.
4. Paina rajakaapelin liittimet latausaseman kosketusnastoihin, joissa on vasemmalla merkintä L ja oikealla merkintä R.

HUOMAUTUS: Oikea kaapeli tulee liittää latausaseman oikeanpuoleiseen koskettimeen ja vasen vasemmanpuoleiseen.



4. Hakukaapelin asennus ja kytkentä

Asenna hakukaapeli, joka ohjaa robottiruohonleikkurin työaluetta kauempana oleviin osiin ja auttaa sitä löytämään latausaseman.

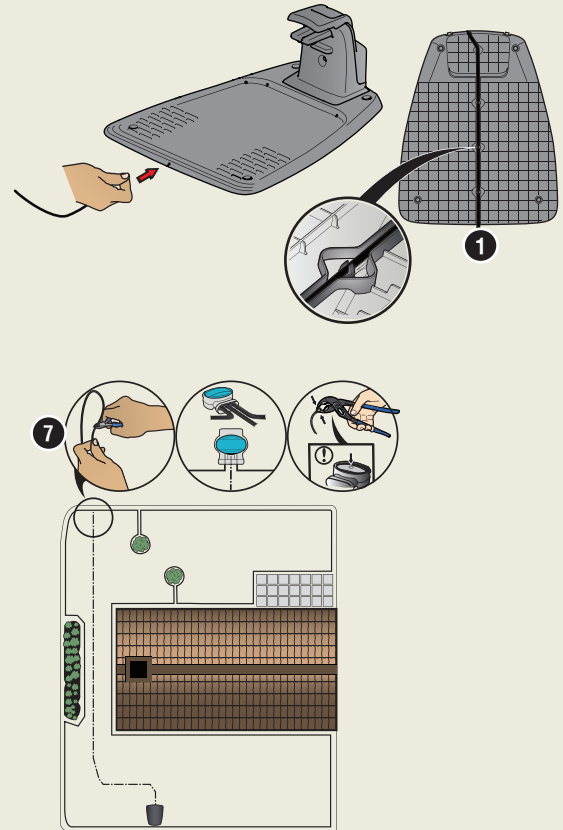
1. Työnnä hakukaapeli latausaseman pohjan läpi ja kiinnitä se paikoilleen pohjassa oleviin pidikkeisiin.
2. Sovita liitin ohjauskaapeliin samalla tavalla kuin rajoituskaapelin kohdalla, yllä annettujen ohjeiden mukaan.
3. Paina hakukaapelin liitin latausaseman kosketusnastaan, johon on merkitty "GUIDE" (Haku).
4. Vedä hakukaapelia vähintään 1 metrin verran ulos suoraan latausaseman etureunasta.
5. Asenna hakukaapeli latausasemasta rajakaapelin kohtaan (silmukka), jossa liittäntä tehdään. Käytä mukana tulleita kiinnikkeitä tai upota kaapeli maahan.

HUOMAUTUS: Hakukaapelia ei saa vetää niin, että siihen tulee teräviä mutkia, eikä se saa ylittää esimerkiksi saarekettä ympäröivää rajakaapelia.

6. Leikkaa rajakaapeli kohdassa 2.3 tehdyn silmukan keskeltä.
7. Yhdistä hakukaapeli rajakaapeliin asettamalla rajakaapelit ja hakukaapeli liittimeen ja painamalla liitin tiukasti pohjaan pihdeillä.

HUOMAUTUS: Kiinnitä latausasema maahan mukana toimitetuilla ruuveilla ja kuusiokoloavaimella, kun rajakaapeli on asennettu.

HUOMAUTUS: Varmista, että hakukaapeli on asennettu oikein kapeiden käytävien läpi, jotta ruohonleikkuri osaa käsitellä ne parhaalla mahdollisella tavalla. Katso lisätietoja käyttöohjeesta.



5. Robottiruohonleikkurin käynnistäminen ja pysäyttäminen

Laitteen käynnistäminen

1. Paina **ON/OFF**-virtapainiketta 3 sekunnin ajan.
2. Syötä PIN-koodi.
3. Valitse toimintatila.

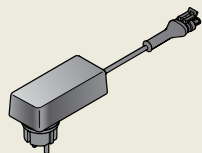
Oletus-PIN-koodin antaminen

1. Paina **ON/OFF**-virtapainiketta.
2. Paina **käynnistys-/ajastuspainiketta**.
3. Paina **käynnistyspainiketta**.
4. Paina **pysäköintipainiketta**.

Laitteen pysäyttäminen

1. Paina **STOP**-painiketta.

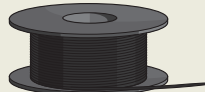
HUOMAUTUS: PIN-koodin voi muuttaa GARDENA Bluetooth® -sovelluksessa.



Virtalähde
(virtalähde saattaa näyttää erilaiselta markkina-alueen mukaan)



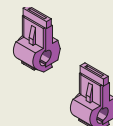
Matalajännitekaapeli



Rajoituskaapeli ja liittimet



Rajakaapelin kiinnikkeet



Liittimet



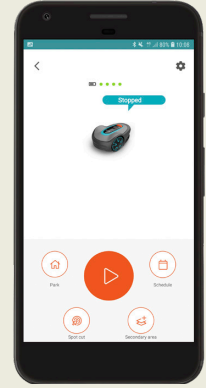
Mittalaite

Robottiruohonleikkurin ja sovelluksen pariliitos

GARDENA Bluetooth® on ilmainen mobiililaitesovellus. GARDENA Bluetooth® -sovellusta käytetään robottiruohonleikkurin asetusten määrittämiseen ja sen käyttöön. Kun laitepari robottiruohonleikkurin ja sovelluksen välillä on vahvistettu, voit käyttää valikoita ja toimintoja niin kauan, kuin olet lyhyen matkan päässä ruohonleikkurista (Bluetooth®-yhteyden kantomatalla).

1. Lataa GARDENA Bluetooth® -sovellus mobiililaitteeseesi.
2. Sammuuta robottiruohonleikkuri ja käynnistä se sitten uudelleen.
3. Muodosta laitepari GARDENA Bluetooth® -sovelluksen ja laitteen välille.
4. Syötä PIN-koodi.

HUOMAUTUS: Bluetooth® -laitteparin muodostaminen on mahdollista seuraavan 3 minuutin ajan.

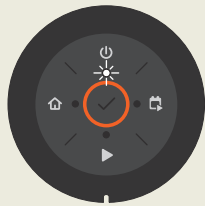
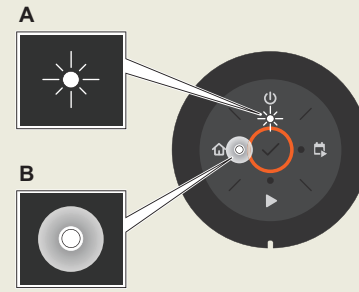


Näppäimistön LED-tilanilmaisim

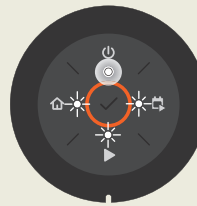
Näppäimistön LED-tilanilmaisimet näyttävät robottiruohonleikkurin tilan. Vilkkuvat näppäimistön painikkeiden valot ilmaisevat robottiruohonleikkurin valittavissa olevat toimintatilat. Sinun on syötettävä PIN-koodi, ennen kuin voit valita toimintatilan.

Jos robottiruohonleikkuri on pysäköity, paina **STOP**-painiketta. Robottiruohonleikkuri siirtyy valmiustilaan, jossa voit asettaa käyttötilan.

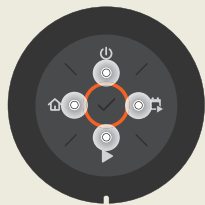
- A. Vilkkuva valo
B. Tasainen valo



Valmiustila



Joutokäynti



Odottaa PIN-koodia



Väärä PIN-koodi



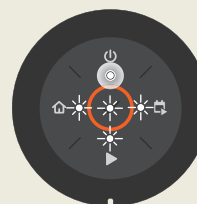
Leikkuu ajastuksen mukaisesti



Leikkuu joko ajastuksen ohitustilassa tai sivualueella



Pysäköinti



Virhe

1141365-11



2021-03-02

www.gardena.com

 **GARDENA®**

Pidätämme oikeuden tehdä muutoksia siitä ennalta ilmoittamatta.
Copyright © 2021 GARDENA Manufacturing GmbH. Kaikki oikeudet pidätetään.
Painovirhe- ja muutosvarauksin. www.gardena.com