

Rövid útmutató

SILENO minimo

 **GARDENA**[®]

gardena.com

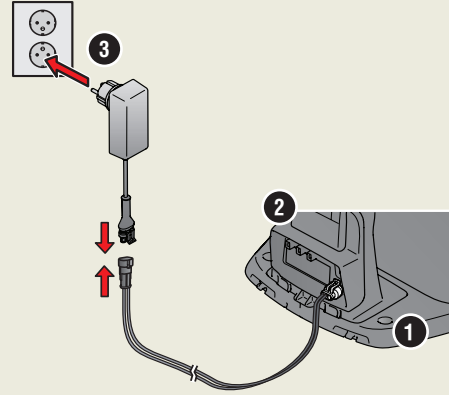


ELSŐ LÉPÉSEK A GARDENA ROBOTFŰNYÍRÓVAL

További információkért és utasításokért olvassa el a mellékelt teljes használati utasítást, vagy látogasson el a www.gardena.com weboldalra.
A www.gardena.com weboldalon a telepítésben segítő útmutató videókat is találhat

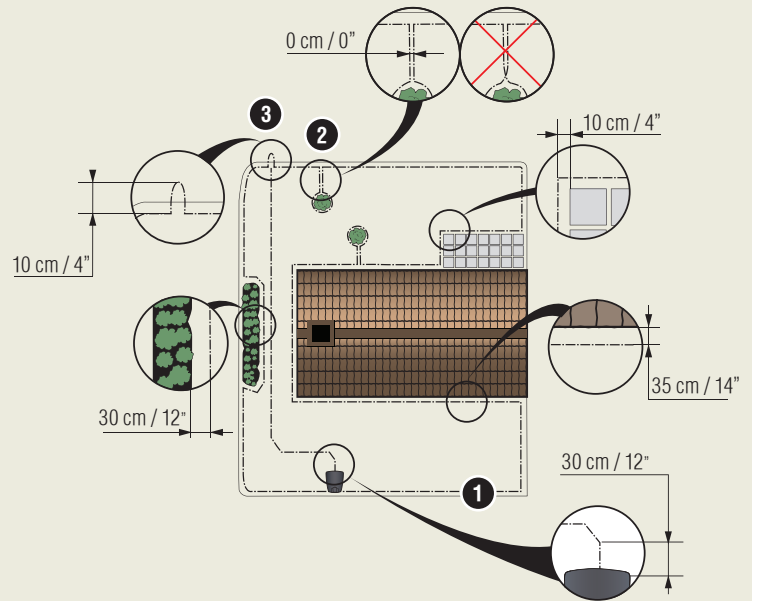
1. A töltőállomás telepítése

- Helyezze a töltőállomást egy sima, vízszintes felületre, ahol elegendő hely van a számára.
MEGJEGYZÉS: Amennyiben a töltőállomást korlátozottan hozzáférhető helyen vagy egy sarokban szeretné elhelyezni, olvassa el a használati utasítást.
- Csatlakoztassa a kifeszültségű kábelt a töltőállomáshoz és a tápegységhez.
- Kültéri használat esetén a tápegységet a talajtól legalább 30 cm magasságban helyezze el.
- Csatlakoztassa a tápegységet egy 100–240 V-os hálózati aljzathoz.
- Állítsa a robotfűnyírót a töltőállomásba.
- Nyomja meg az **ON/OFF** gombot a robotfűnyíró bekapcsolásához, valamint hogy töltődjön az akkumulátor, miközben a határolóhuzalt lefekteti.
MEGJEGYZÉS: A telepítés befejezése előtt semmilyen beállítást ne végezzen a terméken.

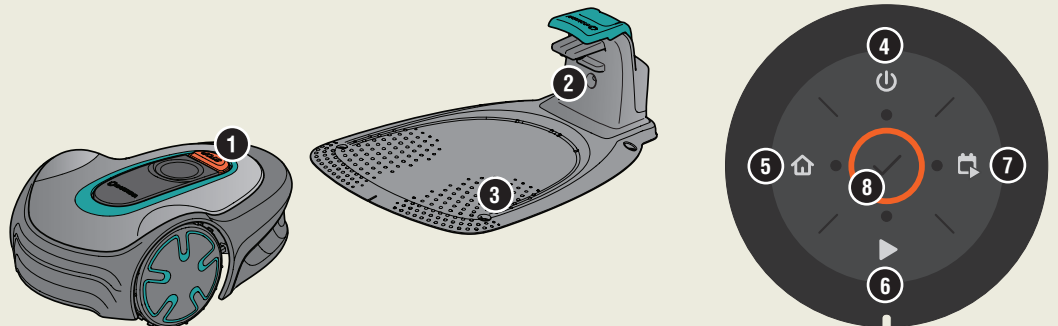


2. A határolóhuzal telepítése

- Fektesse úgy a határolóhuzalt, hogy az hurkot képezzen a teljes munkaterület körül. Használja a mellékelt cövekeket, vagy ássa be a huzalt a talajba.
MEGJEGYZÉS: A lefektetéskor ne hajlítsa meg éles szögben a határolóhuzalt.
- Állítsa be a határolóhuzal és a különböző tárgyak közötti távolságot.
 - Képezzen hurkot a határolóhuzallal a teljes munkaterület körül.
 - Magas akadályok (pl. fal vagy kerítés): > 3,5 cm/1,4 hüvelyk.
 - Alacsony akadályok vagy ejtett perem (pl. virágágyás): 1-3,5 cm/1,4 hüvelyk.
 - A pázsittal egy szintben lévő akadályok (pl. út, burkolókövek): 0-1 cm.
 - Alakítson ki szigetet a területek elkerítéséhez.
- Alakítson ki egy kis fület a határolóhuzal azon pontjánál, ahová a vezetőhuzal csatlakozik majd (F).
- A lejtők, átjárók és másodlagos területek kezelését illetően tekintse meg a használati utasítást.



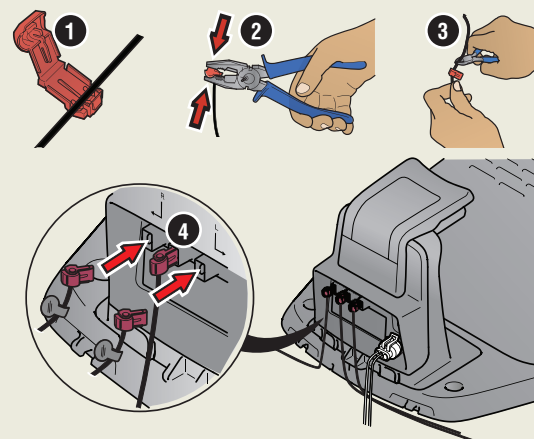
- STOP gomb
- A töltőállomás, a határolóhuzal és vezetőhuzal működését jelző LED lámpa
- Töltőállomás
- ON/OFF gomb
- Parkológomb
- Indítógomb
- Indítás/Ütemezés gomb
- OK gomb



3. A határolóhuzal csatlakoztatása

1. Nyissa szét a csatlakozót, és illessze a határolóhuzalt a csatlakozóba.
2. Nyomja össze a csatlakozót és a huzalt egy fogó segítségével.
3. A csatlakozóktól 1-2 cm-re vágja le a huzalt.
4. Nyomja rá a határolóhuzal csatlakozóit a töltőállomás L (bal) és R (jobb) jelzésű érintkezőcsapjaira.

MEGJEGYZÉS: A jobb oldali huzalt a jobb oldali, a bal oldali huzalt a bal oldali érintkezőcsaphoz csatlakoztassa a töltőállomáson.



4. A vezetőhuzal telepítése és csatlakoztatása

A vezetőhuzal telepítésével a gyeptávolabbi részeihez vezetheti a robotfűnyírót, és segíthet neki a töltőállomás megtalálásában.

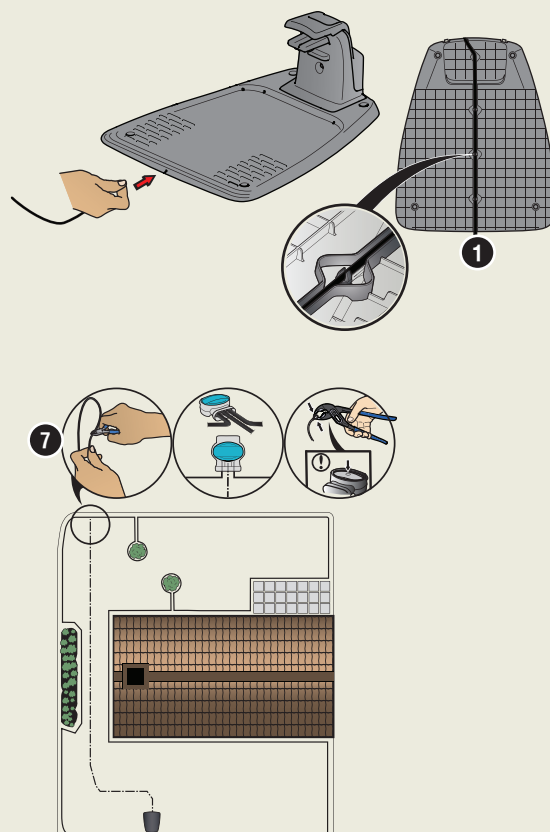
1. Nyomja át a vezetőhuzalt a töltőállomás alsó részén, majd rögzítse a helyén a gyorsrögzítő kapcsok segítségével.
2. Erősítse a csatlakozót a vezetőhuzalhoz ugyanúgy, mint a határolóhuzalnál tette, a fenti útmutatás alapján.
3. Nyomja rá a vezetőhuzal csatlakozóját a töltőállomás VEZETŐ jelzésű érintkezőcsapjára.
4. Húzza a vezetőhuzalt a töltőállomás elülső részétől legalább 1 m/3,3 láb hosszan egyenesen kifelé.
5. Vezesse a vezetőhuzalt a töltőállomástól a határolóhuzal azon pontjára (a fűlig), ahová csatlakoztatni szeretné. Használja a mellékelt cövekeket, vagy ássa be a huzalt a talajba.

MEGJEGYZÉS: A lefektetéskor ne hajlítsa meg éles szögekben a vezetőhuzalt. A vezetőhuzal nem keresztezheti a határolóhuzalt, amely például egy szigetre vezet.

6. Vágja el a határolóhuzalt a 2.3. pontban kialakított kis fül közepénél.
7. Csatlakoztassa a vezetőhuzalt a határolóhuzalhoz a következő módon: illessze a határolóhuzalt és a vezetőhuzalt a csatlakozóba, majd egy fogó segítségével nyomja össze a csatlakozót.

MEGJEGYZÉS: A vezetőhuzal telepítését követően rögzítse a töltőállomást a talajhoz a mellékelt csavarokkal és imbuszkulccsal.

MEGJEGYZÉS: A keskeny átjárókban nyújtott optimális teljesítményhez ügyeljen arra, hogy a vezetőhuzal megfelelően legyen lefektetve az átjáróban. További utasításokért olvassa el a használati utasítást.



5. A robotfűnyíró elindítása és leállítása

A termék elindítása

1. Tartsa lenyomva az **ON/OFF** gombot 3 másodpercig.
2. Adja meg a PIN-kódot.
3. Válassza ki az üzemmódot.

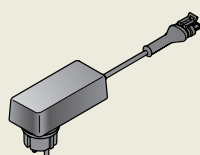
A gyári PIN-kód megadása

1. Nyomja meg az **ON/OFF** gombot.
2. Nyomja meg az **Indítás/Ütemezés** gombot.
3. Nyomja meg a **Start** gombot.
4. Nyomja meg a **Parkolás** gombot.

MEGJEGYZÉS: A PIN-kódot a GARDENA Bluetooth® alkalmazásban módosíthatja.

A termék leállítása

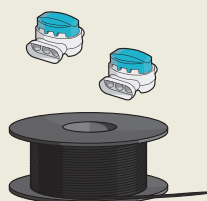
1. Nyomja meg a **STOP** gombot.



Tápellátás
(a tápegység kinézete
piaconként eltérő lehet)



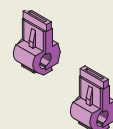
Kisfeszültségű kábel



Határolóhuzal és
csatlakozók



Cövekek



Csatlakozók



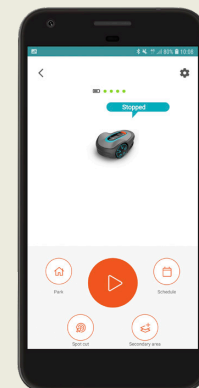
Mérőlécz

A robotfűnyíró és az alkalmazás párosítása

A GARDENA Bluetooth® alkalmazás egy ingyenes mobilalkalmazás. A GARDENA Bluetooth® alkalmazás a robotfűnyíró beállítására és működtetésére szolgál. Ha a robotfűnyíró és az alkalmazás közötti párosítás megerősítést nyert, Ön hozzáféréssel rendelkezik a menükhöz és funkciókhoz, amíg a rövid hatótávolságú kommunikációs (Bluetooth®) tartományban marad.

1. Töltse le a GARDENA Bluetooth® alkalmazást mobilszerve.
2. Kapcsolja ki, majd kapcsolja be ismét a robotfűnyíró.
3. Párosítsa a GARDENA Bluetooth® alkalmazást a termékkel.
4. Adja meg a PIN-kódot.

MEGJEGYZÉS: A Bluetooth® párosítási mód 3 percen át marad aktív.

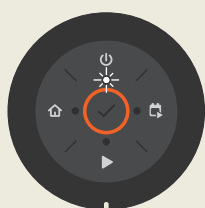
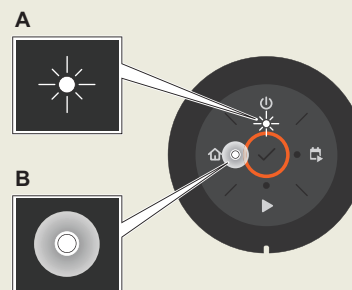


Billentyűzeten található LED-es állapotjelző

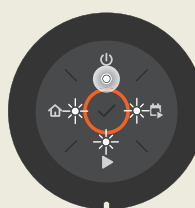
A billentyűzeten található LED-es állapotjelző lámpák a robotfűnyíró állapotát mutatják. A robotfűnyíró számára kiválasztható működési üzemmódokat a billentyűzeten villogó gombok jelzik. A működési üzemmód kiválasztása előtt meg kell adnia a PIN-kódot.

A robotfűnyíró leparkolt állapotában nyomja meg a **STOP** gombot. Ekkor a robotfűnyíró készenléti üzemmódra vált, és Ön beállíthatja a kívánt működési üzemmódot.

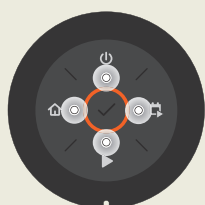
- A. Villogó fény
B. Folyamatos fény



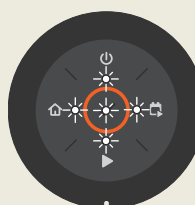
Készenléti állapot



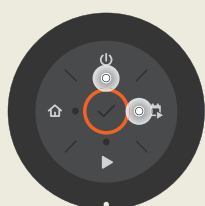
Üresjárat



Várakozás a PIN-kódra



Rossz PIN kód



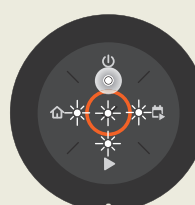
Nyírás a beállított ütemezés szerint



Nyírás a Működési időszak felülírása vagy Másodlagos terület működési üzemmódban



Parkolás



Hiba

1141365-58



2021-03-02

www.gardena.com

GARDENA®

Fenntartjuk a jogot az előzetes figyelmeztetés nélküli változtatásokra.
Copyright © 2021 GARDENA Manufacturing GmbH.
Minden jog fenntartva. www.gardena.com