

# Trumpasis vadovas

SILENO minimo

 **GARDENA**<sup>®</sup>

[gardena.com](https://gardena.com)

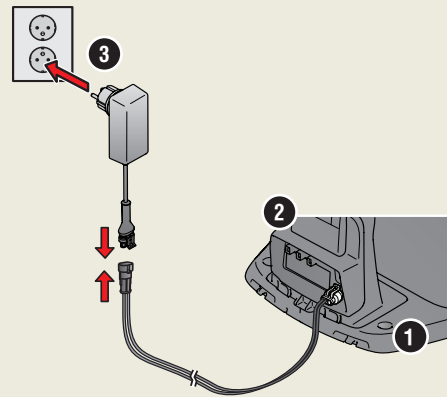


# KAIP PRADĖTI DIRBTI SU GARDENA ROBOTU VEJAPJOVE

Prireikus daugiau informacijos ir instrukcijų, perskaitykite visą su gaminiu tiekiamą naudojimo instrukciją arba apsilankykite [www.gardena.com](http://www.gardena.com). Mokomųjų įrengimo vaizdo įrašų galima rasti [www.gardena.com](http://www.gardena.com)

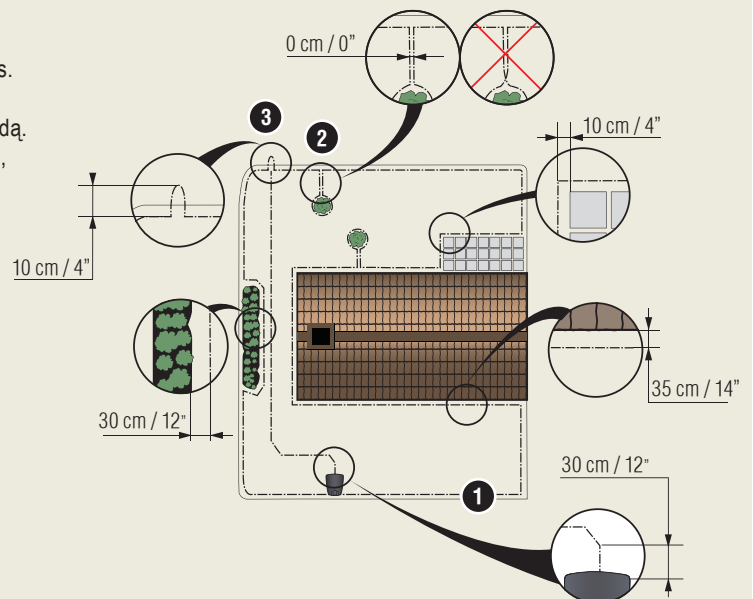
## 1. Įkrovimo stoties įrengimas

1. Padėkite įkrovimo stotį ant plokščio ir lygaus paviršiaus atviroje vietoje.  
**PASTABA.** Norėdami įkrovimo stotį padėti robotoje erdvėje arba kampe, perskaitykite naudojimo instrukciją.
2. Įjunkite įkrovimo stotį į energijos tiekimo tinklą naudodami žemos įtampos laidą.
3. Jei stotis įrengiama lauke, pakelkite maitinimo šaltinį ne mažiau kaip 30 cm / 12 col. nuo žemės.
4. Įjunkite laidą į 100–240 V elektros lizdą.
5. Pastatykite robotą vejapjovę įkrovimo stotyje.
6. Paspauskite mygtuką **ON/OFF** (įjungti / išjungti), kad įjungtumėte robotą vejapjovę ir įkrautumėte akumuliatorių, kai nutiestas kontūro kabelis.  
**PASTABA.** Toliau nereguliuokite jokių gaminio nustatymų, jei įrengimas dar nebaigtas.

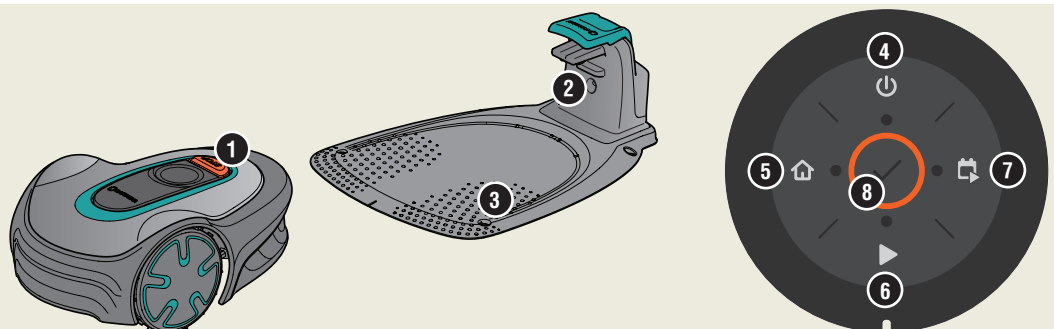


## 2. Kontūro laido tiesimas

1. Nutieskite kontūro laidą taip, kad jis apjuostų visą darbo zoną – naudokite pridėtus kuolus arba užkaskite laidą.  
**PASTABA.** Tiesdami laidą nepalikite smailių išlinkių.
2. Išlaikykite atstumą tarp kontūro laido ir kitų objektų.
  - A. Nutieskite kontūro laidą aplink darbo zoną suformuodami kilpą.
  - B. Aukštos kliūtys: > 3,5 cm / 1,4 col, pvz., siena arba tvora.
  - C. Žemos kliūtys: 1-3,5 cm / 1,4 arba nuožulnus kraštas, pvz., gėlių lysvė.
  - D. Vejos lygyje esantys objektai: 0–1 cm / 0,4 col, pvz., takelis, grindinio trinkelės.
  - E. Izoliuokite zonas suformuodami saleles.
3. Suformuokite kilpą kontūro laide ten, kur vėliau ketinate prijungti kreipiamąjį laidą.
4. Informacijos, kaip elgtis esant šlaitams, pravažiuojimams ir šalutiniams plotams, ieškokite naudojimo instrukcijoje.



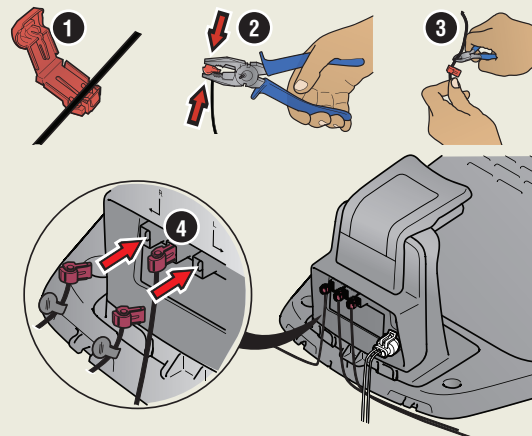
1. Mygtukas STOP
2. Šviesos diodas, nurodantis, ar veikia kontūro ir kreipiamasis laidas
3. Įkrovimo stotis
4. Mygtukas ON/OFF (įjungti / išjungti)
5. Statymo mygtukas
6. Užvedimo mygtukas
7. Paleidimo / grafiko mygtukas
8. Mygtukas „OK“ (gerai)



### 3. Kontūro laido prijungimas

1. Atidarykite jungtį ir įdėkite kontūro laidą į vidų.
2. Replėmis suspauskite jungtį ir laidą.
3. Laidą nukirpkite už 1–2 cm / 0,4–0,8 col. nuo jungčių.
4. Prispauskite kontūro laido jungtis prie įkrovimo stoties kontaktų gnybtų, pažymėtų L (kairė) ir R (dešinė).

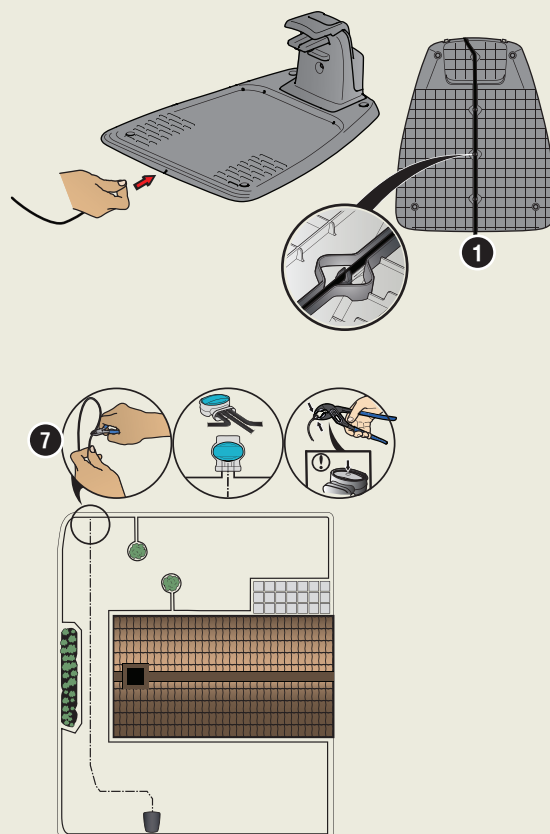
**PASTABA.** Dešinįjį laidą reikia prijungti prie dešiniojo įkrovimo stoties gnybto, o kairįjį – prie kairiojo gnybto.



### 4. Kreipiamojo laido montavimas ir prijungimas

Sumontuokite kreipiamąjį laidą, kad robotas vejojant būtų nukreiptas į nutolusias vejos vietas ir lengviau rastų įkrovimo stotį.

1. Prakiškite kreipiamąjį laidą pro įkrovimo stoties apačią ir pritvirtinkite jį naudodami užspaudžiamus fiksatorius.
2. Pritaisykite jungtį prie kreipiamojo laido tokiu pačiu būdu kaip prie kontūro laido, vadovaudamiesi anksčiau pateiktomis instrukcijomis.
3. Prispauskite kreipiamojo laido jungtį prie įkrovimo stoties kontakto gnybto, pažymėto GUIDE (kreipiamasis).
4. Ištraukite bent 1 m / 3,3 pėd. gido kabelio traukdami tiesiai nuo priekinio įkrovimo stoties krašto.
5. Kreipiamąjį laidą iš įkrovimo stoties ištieskite iki tos kontūro laido vietos (kilpos), kur padaryta jungtis – naudokite pridėtus kuolus arba laidą užkaskite.  
**PASTABA.** Tiesdami kreipiamąjį laidą nesuformuokite staigių išlinkių ir nekirkite kontūro laido, kuris, pavyzdžiui, jusia salelę.
6. Nukirpkite kontūro laidą kilpos, kurią suformavote atlikdami 2.3 veiksmą, centre.
7. Sujunkite kreipiamąjį laidą su kontūro laidu, įdėdami kontūro laidus ir kreipiamąjį laidą į movą ir suspausdami movą replėmis.  
**PASTABA.** Įrengę gido kabelį, pateiktais varžtais ir šešiabriauniu raktu pritvirtinkite įkrovimo stotį prie žemės.  
**PASTABA.** Siekdami optimalaus našumo siauriuose pravažiuoimuose, įsitikinkite, kad per juos tinkamai nutiestas kreipiamasis laidas. Prireikus išsamesnių instrukcijų, perskaitykite naudojimo instrukciją.



### 5. Roboto vejojimos paleidimas ir stabdymas

#### Gaminio paleidimas

1. Paspauskite mygtuką **ON/OFF** (įjungti / išjungti) ir palaikykite 3 sekundes.
2. Įveskite PIN kodą.
3. Pasirinkite veikimo režimą.

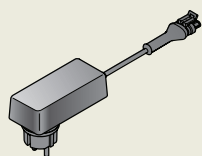
#### Kaip įvesti gamylinį PIN kodą

1. Paspauskite mygtuką **ON/OFF** (įjungti / išjungti).
2. Paspauskite mygtuką **Paleisti / Grafikas**.
3. Paspauskite mygtuką **Paleisti**.
4. Paspauskite mygtuką **Parkuoti**.

#### Gaminio sustabdymas

1. Paspauskite mygtuką **STOP** (stabdyti).

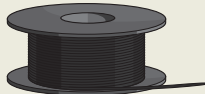
**PASTABA.** PIN kodą pakeisti galite programėlėje „GARDENA Bluetooth“.



Maitinimo šaltinis  
(maitinimo šaltinio išvaizda  
gali skirtis, atsižvelgiant į pardavimo rinką)



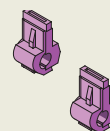
Žemos įtampos kabelis



Kontūro laidas ir  
jungiamosios movos



Kuoliukai / smeigės



Jungtys



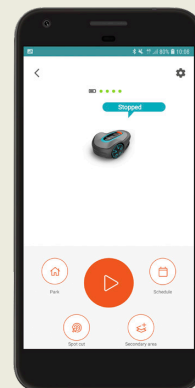
Matuoklis

## Roboto vejąplovės susiejimas su programėle

Programėlė „GARDENA Bluetooth®“ yra nemokama programėlė, skirta mobiliems įrenginiams. Programėlė „GARDENA Bluetooth®“ naudojama roboto vejąplovės nustatymams ir veikimui sureguliuoti. Kai patvirtinamas roboto vejąplovės ir programėlės susiejimas, galite pasiekti meniu ir funkcijas, būdami nedideliu atstumu („Bluetooth®“).

1. Atsisiųskite programėlę „GARDENA Bluetooth®“ į savo mobiliąjį įrenginį.
2. Išjunkite robotą vejąplovę ir vėl jį įjunkite.
3. Susiekite programėlę „GARDENA Bluetooth®“ su gaminiu.
4. Įveskite PIN kodą.

**PASTABA.** „Bluetooth®“ sujungimo režimas būna aktyvus 3 minutes.

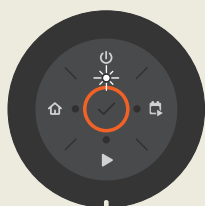
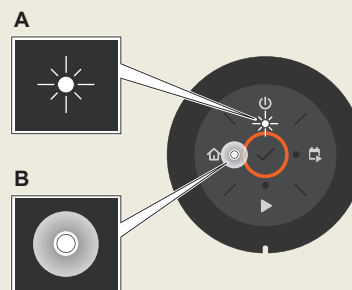


## Šviesos diodo būsenos indikatorius ant klaviatūros

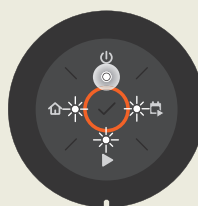
Šviesos diodo būsenos indikatoriai ant klaviatūros nurodo roboto vejąplovės būseną. Klaviatūros mygtukai su mirksinčiais indikatoriais nurodo roboto vejąplovės veikimo režimus, kuriuos galite pasirinkti. Turite įvesti PIN kodą, kad galėtumėte pasirinkti veikimo režimą.

Jei robotas vejąplovė priparkuotas, paspauskite mygtuką **STOP** (stabdyti) ir robotas vejąplovė bus nustatytas į tuščiosios eigos režimą, kuriam veikiant galite nustatyti veikimo režimą.

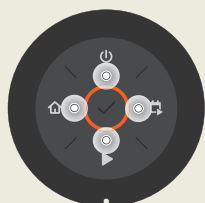
- A. Mirksinti lemputė
- B. Pastoviai šviečianti lemputė



Laukimo režimas



Tuščioji eiga



Laukiama PIN kodo



Neteisingas PIN kodas



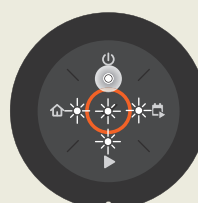
Pjaunama pagal nustatytą grafiką



Pjaunama veikimo nepaisant grafiko režimu arba antrinio ploto režimu



Stovėjimas



Klaida

1141365-65



2021-03-02

[www.gardena.com](http://www.gardena.com)

 **GARDENA®**

Pasilikame teisę be išankstinio įspėjimo atlikti pakeitimus.  
Autoriaus teisės © 2021 „GARDENA Manufacturing GmbH“.  
Visos teisės saugomos. [www.gardena.com](http://www.gardena.com)