



Bruksanvisning

SILENO city, smart SILENO city
SILENO life, smart SILENO life



gardena.com



INNHold

1 Innledning		6 Feilsøking	
1.1 Innledning.....	3	6.1 Innføring i feilsøking.....	37
1.2 Produktoversikt.....	4	6.2 Feilmeldinger.....	37
1.3 Symboler på produktet.....	5	6.3 Informasjonsmeldinger.....	41
1.4 Symboler på displayet.....	5	6.4 Indikatorlampen på ladestasjonen.....	42
1.5 Symboler på batteriet.....	5	6.5 Symptomer.....	43
1.6 Generelle instruksjoner i bruksanvisningen.....	6	6.6 Finne brudd i sløyfeledningen.....	44
1.7 Menystrukturoversikt 1.....	7	7 Transport, oppbevaring og avhending	
1.8 Menystrukturoversikt 2.....	8	7.1 Transport.....	47
1.9 Display.....	9	7.2 Lagring.....	47
1.10 Tastatur.....	9	7.3 Kassering.....	47
2 Sikkerhet		8 Tekniske data	
2.1 Sikkerhetsinformasjon.....	10	8.1 Tekniske data.....	48
2.2 Sikkerhetsdefinisjoner.....	11	9 Garanti	
2.3 Sikkerhetsinstruksjoner for drift.....	11	9.1 Garantivilkår.....	51
3 Installasjon		10 EF-samsvarserklæring	
3.1 Innledning – installasjon.....	14	10.1 EF-samsvarserklæring.....	52
3.2 Hovedkomponenter for installasjon.....	14		
3.3 Generelle forberedelser.....	14		
3.4 Før installasjonen av ledningene.....	14		
3.5 Produktinstallasjon.....	19		
3.6 Slik fester du kableen i posisjon med pluggene..	21		
3.7 Slik graver du ned avgrensningsløyfen eller guidekableen.....	21		
3.8 Slik forlenger du avgrensningsløyfen eller guidekableen.....	21		
3.9 Etter produktinstallasjonen.....	22		
3.10 Slik angir du produktinnstillinger.....	22		
4 Drift			
4.1 ON/OFF-knappen.....	30		
4.2 Slik starter du produktet.....	30		
4.3 Bruksmodi.....	30		
4.4 Slik stopper du produktet.....	31		
4.5 Slik slår du av produktet.....	31		
4.6 Slik lader du batteriet.....	31		
4.7 Justere klippehøyden.....	32		
5 Vedlikehold			
5.1 Innføring i vedlikehold.....	33		
5.2 Rengjør produktet.....	33		
5.3 Bytt ut knivene.....	34		
5.4 Fastvareoppdatering.....	34		
5.5 Batteri.....	35		
5.6 Vinterservice.....	35		

1 Innledning

1.1 Innledning

Serienummer:
PIN-kode:
Produktregistreringsnøkkel:

Du finner serienummeret på produktkartongen og på typeskiltet. Se *Produktoversikt på side 4*.

- Bruk serienummeret for å registrere produktet ditt på www.gardena.com.

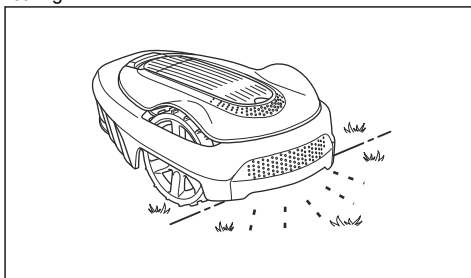
1.1.1 Støtte

Hvis du ønsker støtte for GARDENA-produktet, kan du snakke med GARDENA-service.

1.1.2 Produktbeskrivelse

Merk: GARDENA oppdaterer jevnlig utseendet og funksjonen til produktene. Se *Støtte på side 3*.

Produktet er en robotgressklipper. Produktet går på batteri og klipper gresset automatisk. Den veksler kontinuerlig mellom klipping og lading. Bevegelsesmønsteret er tilfeldig, noe som betyr at plenen blir klippet jevnt og med mindre slitasje. Avgrensningssløyfen og guidekabelen styrer bevegelsene til produktet innenfor arbeidsområdet. Sensorene i produktet registrerer det når den nærmer seg avgrensningssløyfen. Fronten på produktet passerer alltid avgrensningssløyfen med en bestemt avstand før produktet snur. Hvis produktet treffer en hindring eller nærmer seg avgrensningssløyfen, velger det en ny retning.



Brukeren velger driftsinnstillinger med tastene på tastaturet. Displayet viser den valgte og andre mulige driftsinnstillinger og driftsmodusen til produktet.

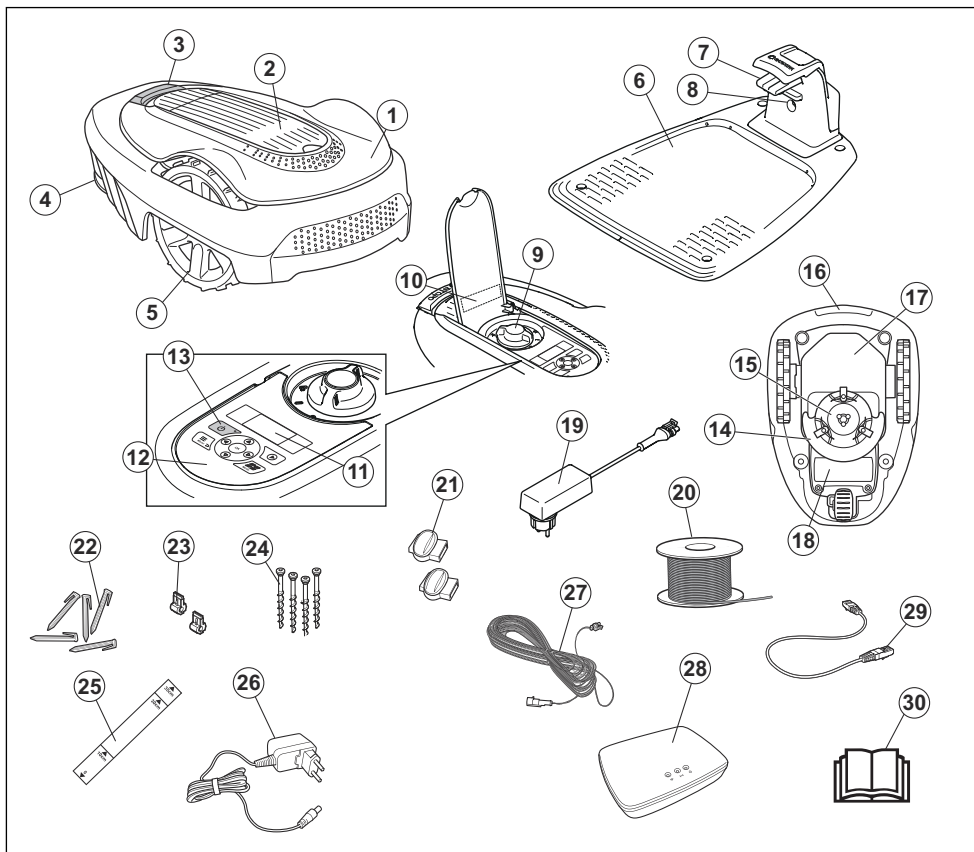
1.1.2.1 Klippeteknikk

Produktet er utslippsfritt, enkelt å bruke og sparer energi. Hyppig klippeteknikk forbedrer gresskvaliteten og reduserer bruken av gjødsel. Det er ikke nødvendig å samle opp gresset.

1.1.2.2 Finne ladestasjonen

Produktet klipper til batterinivået er lavt. Så følger den guidekabelen til ladestasjonen. Guidekabelen legges fra ladestasjonen mot for eksempel en del av arbeidsområdet som er langt borte, eller gjennom en smal passasje. Guidekabelen er koblet til avgrensningssløyfen, og den gjør det mye enklere og raskere for produktet å finne ladestasjonen.

1.2 Produktoversikt



Tallene i figuren representerer følgende:

1. Karosseri
2. Deksel til display og tastatur
3. Stopknapp
4. Bakhjul (SILENO city) / bakhjul (SILENO life)
5. Forhjul
6. Ladestasjon
7. Kontaktflater
8. LED-lampe for driftskontroll av ladestasjon, avgrensningssløyfe og guidekabel
9. Regulering av klippehøyde
10. Typeskilt
11. Display
12. Tastatur
13. ON/OFF-knapp
14. Klippesystem
15. Knivdisk
16. Håndtak
17. Understellboks med elektronikk, batteri og motorer
18. Batterideksel
19. Strømforsyning ¹
20. Sløyfekabel til avgrensningssløyfe og guidekabel
21. Koblinger til sløyfekabel
22. Plugger
23. Kontakt til sløyfekabelen
24. Skruer for montering av ladestasjon
25. Måler for hjelp ved installasjon av avgrensningssløyfen (måleren er fjernet fra boksen)

¹ Utseendet kan variere avhengig av markedet.

26. Strømforsyning til smart gateway (bare for smart-modell)
27. Lavspenningskabel
28. smart gateway (bare for smart-modell)
29. LAN-kabel til smart gateway (bare for smart-modell)
30. Bruksanvisning og hurtigveiledning

1.3 Symboler på produktet

Disse symbolene finnes på produktet. Studer dem nøye.



ADVARSEL: Les bruksanvisningen før du bruker produktet.



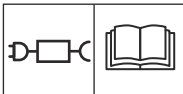
ADVARSEL: Deaktiver produktet før du arbeider på eller løfter det.



ADVARSEL: Hold deg på trygg avstand fra produktet når det er i drift. Hold hender og føtter unna de roterende knivene.



ADVARSEL: Ikke sitt på produktet. Plasser aldri hender eller føtter nær eller under produktet.



Bruk en avtakbar strømtilførsel som angitt på typeskiltet ved siden av symbolet.



Dette produktet samsvarer med gjeldende EU-direktiver.



Det er ikke tillatt å kaste dette produktet som vanlig husholdningsavfall. Sørg for at produktet blir resirkulert i samsvar med lokale forskrifter.



Lavspenkabelen må ikke forkortes, forlenges eller skjøtes.

Ikke bruk en trimmer i nærheten av lavspenkabelen. Vær forsiktig når du trimmer kantene der kablene ligger.

1.4 Symboler på displayet



Tidsplanmenyen brukes til å angi når produktet klipper plenen.



SensorControl-funksjonen tilpasser automatisk klippeintervallene etter gressveksten.



Innstillingsmenyen brukes for å angi generelle produktinnstillinger.



bare for smart SILENO city og smart SILENO life

GARDENA smart system aktiverer trådløs samhandling mellom smart-produktet og GARDENA smart-systemet.



Produktet vil ikke klippe gresset på grunn av tidsplanfunksjonen.



Produktet overstyrer tidsplanfunksjonen.



Batteriindikatoren viser batteriets ladetilstand. Når produktet lades, blinker symbolet.



Produktet er i ladestasjonen, men batteriet lades ikke.



Produktet er i ECO-modus.

1.5 Symboler på batteriet



Les brukerinstruksjonene.



Ikke kast batteriet inn i ild, og ikke utsett batteriet for en varmekilde.



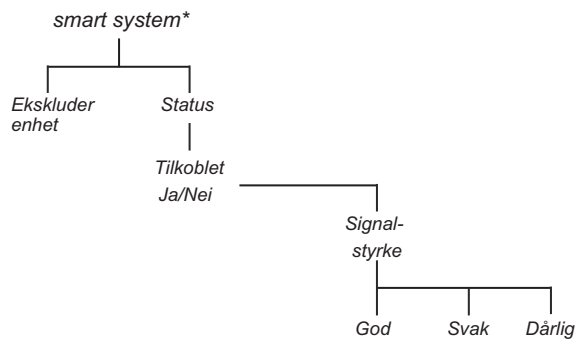
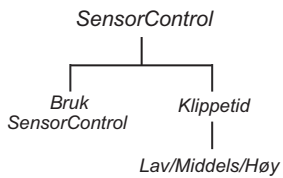
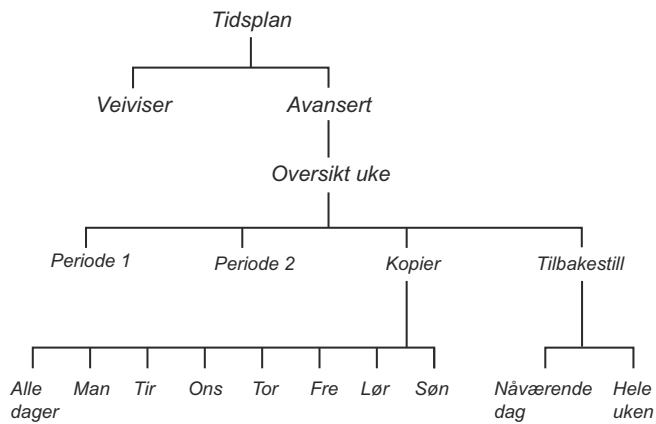
Ikke legg batteriet i vann.

1.6 Generelle instruksjoner i bruksanvisningen

Følgende system er brukt for å gjøre bruksanvisningen lettere å forstå:

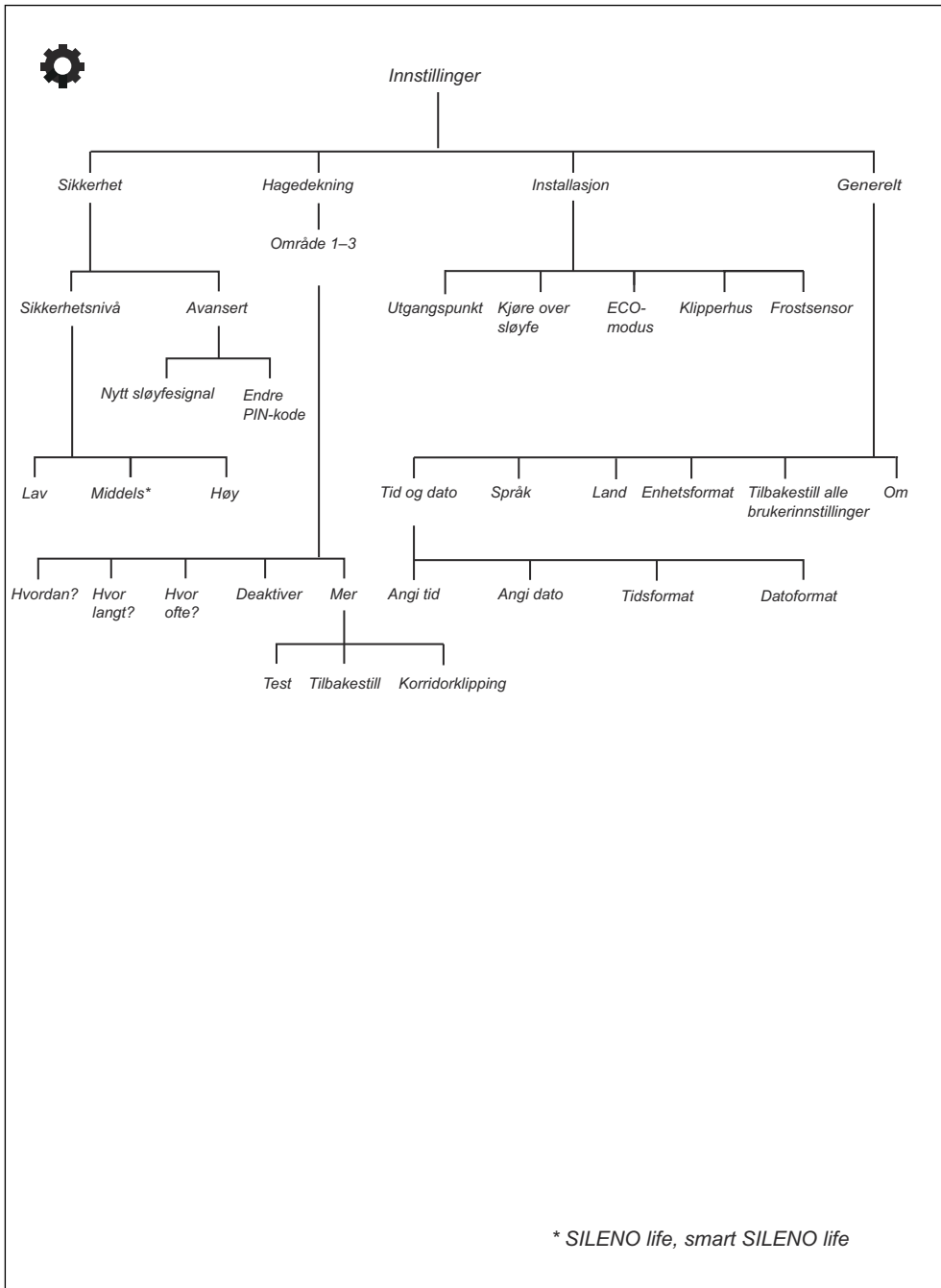
- Tekst som er skrevet i *kursiv* er tekst som vises på displayet eller henvisninger til en annen del av bruksanvisningen.
- Tekst i **fet skrift** er en av knappene på produktet.
- Tekst i *STORE BOKSTAVER* og *kursiv* henviser til de ulike driftsmodiene som er tilgjengelige for produktet.

1.7 Menystrukturoversikt 1



* smart SILENO city og smart SILENO life

1.8 Menystrukturoversikt 2



* SILENO life, smart SILENO life

1.9 Display

Displayet på produktet viser informasjon og innstillinger for produktet.

Trykk på **STOP**-knappen og åpne dekslet for å få tilgang til displayet.

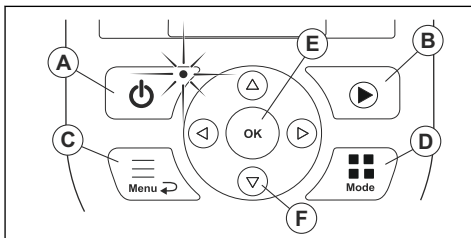
1.10 Tastatur

Tastaturet på produktet gjør det mulig for brukeren å navigere i menyen. Trykk på **STOP**-knappen og åpne dekslet for å få tilgang til tastaturet.

- Bruk **PÅ/AV**-knappen (A) for å slå på og slå av produktet. Indikatorlampen på tastaturet er en viktig statusindikator. Se *Indikatorlampen på side 30*.
- Bruk **Start**-knappen (B) for å starte produktet.
- Bruk **Meny**-knappen (C) for å gå til hovedmenyen.

Merk: Meny-knappen brukes også som en **Tilbake**-knapp for å gå oppover i menylistene.

- Bruk **Modus**-knappen (D) for å velge driftsmodus.
- Bruk **OK**-knappen (E) for å bekrefte innstillingene du velger i menyene.
- Bruk **pil**-knappene til å navigere i menyen. Bruk opp/ned **pil**-knappene til å angi PIN-kode, tid og dato.



2.1 Sikkerhetsinformasjon

2.1.1 VIKTIG. LES NØYE FØR BRUK. BEHOLD FOR FREMTIDIG BRUK

Operatøren er ansvarlig for ulykker eller farer som personer eller eiendeler utsettes for.

Maskinen skal ikke brukes av personer (inkludert barn) med redusert fysisk, sansemessig eller mental kapasitet (som kan ha innvirkning på trygg håndtering av produktet) eller personer uten erfaring og kunnskap, med mindre de er under tilsyn og får instruksjoner om bruk av maskinen av en person som er ansvarlig for deres sikkerhet.

Apparatet kan brukes av barn over 8 år og personer med nedsatte fysiske og mentale evner eller personer uten erfaring eller kunnskap hvis de får tilsyn eller instruksjoner om hvordan de bruker apparatet på en sikker måte, og forstår farene ved bruken. Brukerens lavalder kan være fastsatt i lokale forskrifter. Rengjøring og vedlikehold skal ikke utføres av barn uten tilsyn.

Strømforsyningen må ikke kobles til stikkkontakten hvis støpselet eller ledningen er skadet. Slitt eller skadet ledning øker faren for elektrisk støt.

Bare lade batteriet i den medfølgende ladestasjonen. Feil bruk kan føre til elektrisk støt, overoppheting eller lekkasje av etsende væske fra batteriet. Hvis det oppstår lekkasje av elektrolytt, må du skylle med vann eller et nøytraliserende middel. Kontakt lege hvis det kommer i kontakt med øynene.

Bruk bare originale batterier som er anbefalt av produsenten. Produktets sikkerhet kan ikke garanteres med noe annet enn originale batterier. Ikke bruk ikke-oppladbare batterier.

Apparatet må koples fra strømmettet når du skal ta ut batteriet.



ADVARSEL: Produktet kan være farlig hvis det brukes på feil måte.



ADVARSEL: Ikke bruk produktet hvis det befinner seg personer, spesielt barn, eller kjæledyr i arbeidsområdet.



ADVARSEL: Hold hender og føtter unna de roterende knivene. Plasser aldri hendene eller føttene nær eller under produktet når det er slått på.



ADVARSEL: Hvis det oppstår skade eller ulykke, må du oppsøke lege.

2.2 Sikkerhetsdefinisjoner

Advarsler, oppfordringer og merknader brukes for å understreke spesielt viktige deler av bruksanvisningen.



ADVARSEL: Brukes hvis det er fare for personskade eller død for brukeren eller andre personer om instruksjonene i håndboken ikke følges.



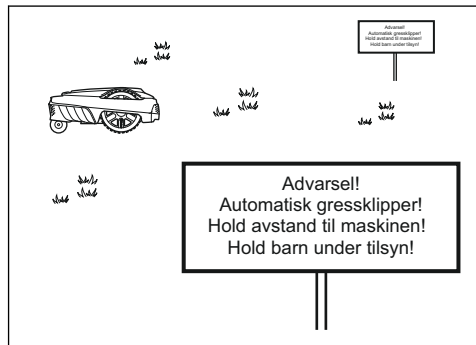
OBS: Brukes hvis det er fare for skade på produktet, annet materiell eller nærliggende områder om instruksjonene i håndboken ikke følges.

Merk: Brukes for å gi mer nødvendig informasjon for en spesifikk situasjon.

2.3 Sikkerhetsinstruksjoner for drift

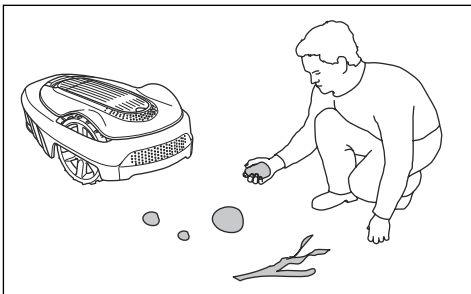
2.3.1 Bruk

- Produktet må bare brukes med utstyr som er anbefalt av produsenten. Alle andre typer bruk er feil. Produsentens instruksjoner om bruk og vedlikehold må følges nøye.
- Advarselsskilt skal plasseres rundt produktets arbeidsområde hvis det brukes på offentlige steder. Skiltene skal ha følgende tekst: **Advarsel! Automatisk gressklipper! Hold avstand fra maskinen! Ha barn under oppsikt!**



- Bruk parkeringsmodusen, se *Parkering på side 31* eller slå av produktet når noen, spesielt barn eller kjæledyr, befinner seg i klippeområdet. Det er anbefalt å programmere produktet for bruk på en tid av døgnet når området er fritt for aktivitet. Se *Stille inn tidsplanen på side 23*. Vær oppmerksom på at enkelte dyr, f.eks. pinnsvin, er aktive om natten. De kan bli alvorlig skadet av produktet.
- Ikke installer ladestasjonen, inkludert tilbehør, under eller nærmere enn 60 cm / 24 tommer fra alt brennbar materiale. Ikke installer strømforsyningsenheten i lettantennelige omgivelser. Hvis det oppstår en feil, kan ladestasjonen og strømforsyningen opphetes. Dette kan utgjøre en potensiell brannfare.
- Produktet må bare brukes, vedlikeholdes og repareres av personer som er godt kjent med enhetens spesielle egenskaper og sikkerhetsbestemmelser. Les nøye gjennom bruksanvisningen og sørg for at du forstår instruksjonene før du bruker produktet.

- Det er ikke tillatt å endre produktets opprinnelige utforming. Alle endringer foretas på egen risiko.
- Kontroller at det ikke er noen fremmedelementer som steiner, greiner, verktøy eller leker på plenen. Hvis knivene treffer fremmedelementer, kan de bli skadet. Slå alltid produktet av med **ON/OFF**-knappen før du fjerner en blokkering. Sjekk produktet for skader før du starter produktet igjen.



- Dersom produktet begynner å vibrere på en unormal måte. Slå alltid av produktet med **ON/OFF**-knappen, og sjekk produktet for skader før du starter det igjen.
- Start produktet i henhold til instruksjonene. Når produktet er slått på, må du holde hender og føtter unna de roterende bladene. Stikk aldri hender eller føtter inn under produktet.
- Rør aldri de farlige bevegelige delene, for eksempel knivskivene, før de har stoppet helt.
- Produktet må aldri løftes eller bæres mens det er slått på.
- Produktet må ikke brukes av personer som ikke vet hvordan det fungerer og hvordan det oppfører seg når det brukes.
- Man må aldri la produktet kollideres med mennesker eller dyr. Hvis et menneske eller et dyr kommer i veien for produktet, må det stoppes umiddelbart. Se *Slik stopper du produktet på side 31*.
- Ikke plasser noe opp på produktet eller ladestasjonen.
- Produktet må ikke brukes med defekt beskyttelse, knivdisk eller karosseri. Det må heller ikke brukes med defekte kniver, skruer, mutre eller kabler. Koble aldri til en skadet kabel og rør den ikke før den er koblet fra strømforsyningen.
- Bruk ikke produktet hvis **ON/OFF**-knappen og **STOP**-knappen ikke fungerer.
- Slå alltid av produktet med **ON/OFF**-knappen når produktet ikke er i bruk. Produktet kan bare startes når produktet er slått på med **ON/OFF**-knappen og riktig PIN-kode er tastet inn.
- GARDENA garanterer ikke at produktet er fullt kompatibelt med andre typer trådløse systemer, som fjernkontroller, radiosendere, teleslynger, nedgravde elektriske dyregjerder og lignende.

- Metallgjenstander i bakken (f.eks. armert betong eller muldvarpnetting) kan føre til at produktet stopper. Metallgjenstandene kan forstyrre sløyfesignalet og føre til at produktet stopper.
- Drifts- og oppbevaringstemperaturområdet er 0–50 °C / 32–122 °F. Temperaturområdet for lading er 0–45 °C / 32–113 °F. For høye temperaturer kan føre til skade på produktet.

2.3.2 Batterisikkerhet



ADVARSEL: Litium-ion-batterier kan eksplodere eller forårsake brann hvis de tas fra hverandre, kortsluttes eller utsettes for vann, ild eller høye temperaturer. Hånder dem forsiktig. Du må ikke demontere eller åpne batteriet eller tukle med det på noen måte. Unngå å oppbevare batteriet i direkte sollys.

Du finner mer informasjon om batteriet i *Batteri på side 35*

2.3.3 Slik løfter og flytter du produktet



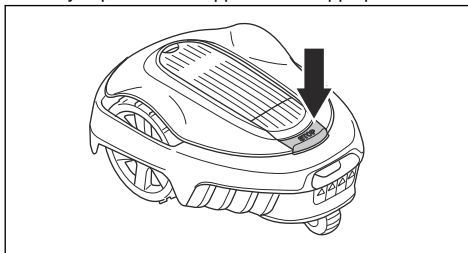
ADVARSEL: Produktet må være slått av før du løfter det. Produktet er deaktivert når indikatorlampen på tastaturet ikke lyser.



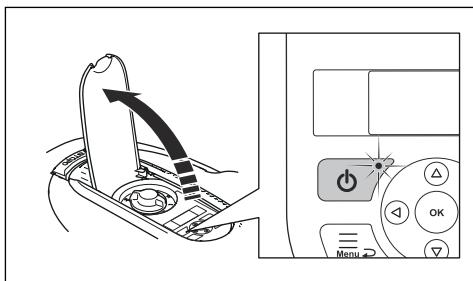
OBS: Ikke løft produktet mens det står parkert i ladestasjonen. Dette kan skade ladestasjonen og/eller produktet. Trykk på **STOP**, og trekk produktet ut av ladestasjonen før du løfter det.

Sikker flytting fra eller innenfor arbeidsområdet:

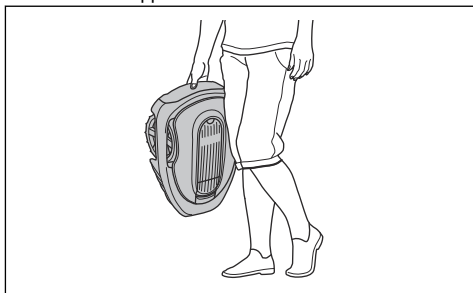
1. Trykk på **STOP**-knappen for å stoppe produktet.



2. Hold inne **ON/OFF**-knappen i tre sekunder og kontroller deretter at produktet er slått av. Kontroller at indikatorlampen på tastaturet ikke lyser. Dette betyr at produktet er deaktivert. Se *Indikatorlampen på ladestasjonen på side 42*.



3. Bær produktet i håndtaket med knivdisken vendt bort fra kroppen.



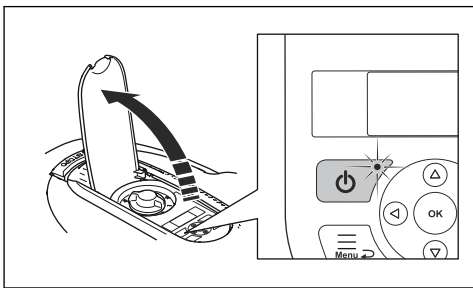
2.3.4 Vedlikehold



ADVARSEL: Produktet må være slått av før det utføres vedlikehold. Produktet er deaktivert når indikatorlampen på tastaturet ikke lyser.



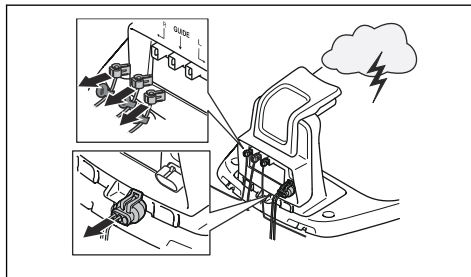
ADVARSEL: Bruk støpselet til å koble fra ladestasjonen før du utfører vedlikehold eller rengjøring av ladestasjonen eller avgrensningssløyfen.



OBS: Produktet må ikke rengjøres med høytrykksspyler. Ikke bruk løsemidler til rengjøring.

Kontroller produktet ukentlig, og skift eventuelt skadede eller slitte deler. Se *Vedlikehold på side 33*.

2.3.5 I tilfelle tordenvær



For å redusere faren for skade på komponentene i produktet og ladestasjonen anbefaler vi at alle tilkoblinger til ladestasjonen kobles fra (strømforsyning, avgrensningssløyfe og guidekabel) hvis det er fare for tordenvær.

1. Merk ledningene for å gjøre senere sammenkoblinger enklere. Ladestasjonens kontakter er merket R, L og GUIDE.
2. Koble fra alle tilkoblede ledninger og strømforsyningen.
3. Koble til alle ledningene og strømforsyningen hvis det ikke lenger er fare for torden. Det er viktig at hver ledning er koblet til riktig kontakt.

3 Installasjon

3.1 Innledning – installasjon

Se www.gardena.com for instruksjonsvideoer og mer informasjon om installasjon.

Vi anbefaler at du oppdaterer fastvaren før du installerer produktet, for å være sikker på at produktet har den nyeste fastvaren. Se *Fastvareoppdatering på side 34*.



ADVARSEL: Les og forstå kapittelet om sikkerhet før du installerer produktet.



OBS: Bruk originale reservedeler og originalt installasjonsmateriale.

3.2 Hovedkomponenter for installasjon

Installasjonen omfatter følgende komponenter:

- En robotgressklipper som klipper plenen automatisk.
- En ladestasjon som har tre funksjoner:
 - Sende ut styresignaler langs avgrensningssløyfen.
 - Sende ut styresignaler langs guidekabelen, slik at produktet kan følge kabelen til bestemte, avsidesliggende områder i hagen og finne veien tilbake til ladestasjonen.
 - Slik lader du produktet.
- En strømforsyning, som kobles til ladestasjonen og et vegguttak på 100–240 V.
- En sløyfekabel, som legges rundt arbeidsområdet og rundt gjenstander og planter som produktet ikke skal kollidere med. Sløyfekabelen brukes både som avgrensningssløyfe og guidekabel.

3.3 Generelle forberedelser



OBS: Hull med vann på plenen kan føre til skade på produktet.

Merk: Les hele kapittelet om installasjon før du starter installasjonen. Hvordan installasjonen foretas påvirker hvor godt produktet fungerer. Derfor er det viktig å planlegge installasjonen nøye.

- Lag en skisse over arbeidsområdet, og inkluder alle hindringer. Dette gjør det lettere å se hvor ladestasjonen, avgrensningssløyfen og guidekabelen bør plasseres.

- Lag et merke på skissen der du skal plassere ladestasjonen, avgrensningssløyfen og guidekabelen.
- Lag et merke på skissen der guidekabelen er koblet til avgrensningssløyfen. Se *Slik installerer du guidekabelen på side 20*.
- Fyll igjen hull i plenen.
- Klipp gresset før du installerer produktet. Kontroller at gresset er maksimalt 4 cm / 1.6 tommer.

Merk: De første ukene etter installasjonen kan oppfattet lydnivå ved klipping av gress være høyere enn forventet. Når produktet har klippet gresset en stund, oppfattes lydnivået som mye lavere.

3.4 Før installasjonen av ledningene

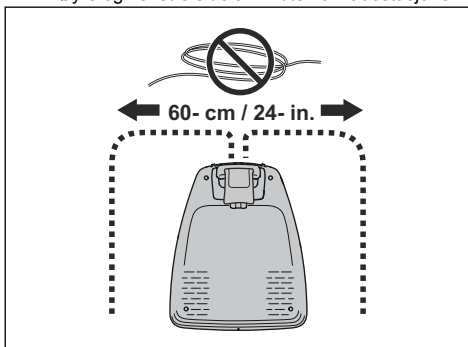
Du kan velge å feste ledningene med plugg eller grave dem ned. Du kan bruke begge fremgangsmåter i det samme arbeidsområdet.



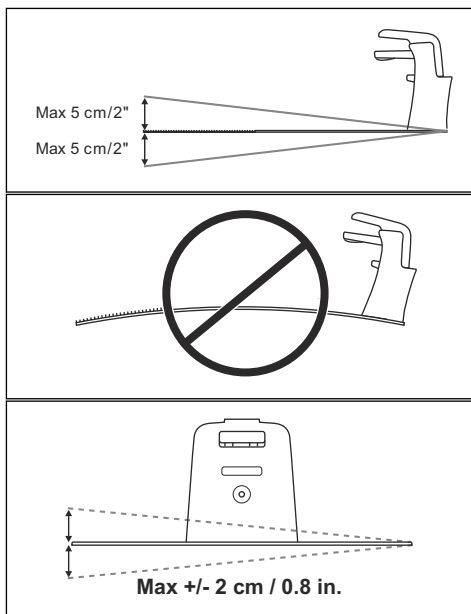
OBS: Hvis du bruker en vertikalskjærer i arbeidsområdet, må du grave ned avgrensningssløyfen og guidekabelen for å hindre at de blir skadet.

3.4.1 Slik finner du ut hvor du skal plassere ladestasjonen

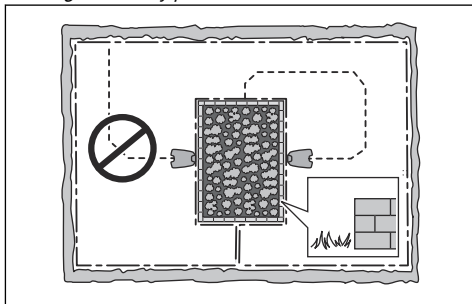
- Ha minst 2 m / 6.6 fot med ledig plass foran ladestasjonen. Se *Slik finner du ut hvor du skal plassere guidekabelen på side 18*.
- Ha minst 30 cm / 12 tommer med ledig plass på høyre og venstre side av midten av ladestasjonen.



- Plasser ladestasjonen i nærheten av en stikkontakt.
- Plasser ladestasjonen på et jevnt underlag.
- Bunnplaten til ladestasjonen må ikke være bøyd.



- Hvis arbeidsområdet består av to deler atskilt med en bratt skråning, anbefaler vi at du plasserer ladestasjonen i den nedre delen.
- Plasser ladestasjonen i et område som er beskyttet mot solen.
- Hvis ladestasjonen er installert på en øy, må du passe på å koble guidekabelen til øyen. Se *Slik lager du en øy på side 17*.



3.4.2 Slik finner du ut hvor du skal plassere strømforsyningen



ADVARSEL: Ikke kutt eller forleng lavspenningskabelen. Det er fare for elektrisk støt.



OBS: Kontroller at knivene på produktet ikke kutter lavspenningskabelen.



OBS: Ikke legg lavspenningskabelen i en spole eller under platen i ladestasjonen. Spolen forårsaker interferens med signalet fra ladestasjonen.



- Plasser strømforsyningen i et område med tak over og beskyttelse mot sol og regn.
- Plasser strømforsyningen i et område med god luftsirkulasjon.
- Bruk en reststrømenhet (RCD) med en strømutførelse på maksimalt 30 mA når du kobler strømforsyningen til strømuttaket.

Lavspenningskabler i forskjellige lengder er tilgjengelige som tilbehør.

3.4.3 Slik finner du ut hvor du skal plassere avgrensningsløyfen



OBS: Det må være en hindring på minst 15 cm / 6 tommers høyde mellom avgrensningsløyfen og vanndammer, skrånninger, stup eller offentlige veier. Dette forhindrer skade på produktet.



OBS: Ikke la produktet kjøre på grus.



OBS: Unngå skarpe svinger når du installerer avgrensningsløyfen.

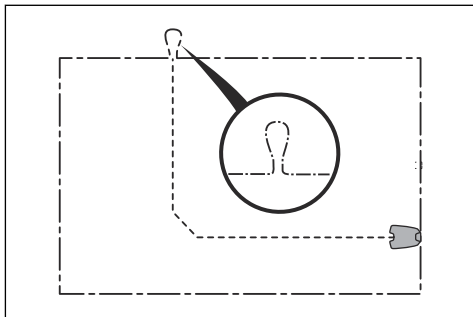


OBS: Isolér alle hindringer, for eksempel trær, røtter og steiner, for at produktet skal kunne brukes forsiktig uten støy.

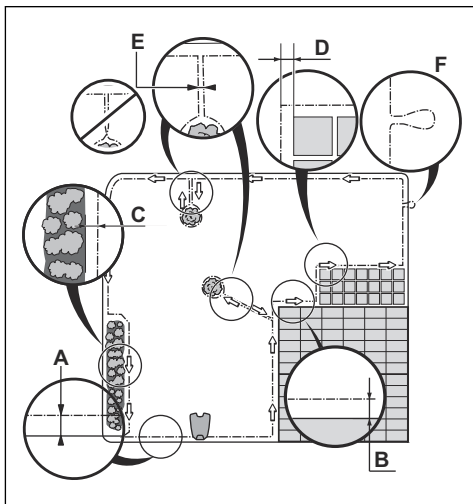
Avgrensningsløyfen skal legges som en løyfe rundt arbeidsområdet. Sensorene i produktet registrerer det når produktet nærmer seg avgrensningsløyfen, og produktet velger en annen retning. Alle deler av arbeidsområdet må være maksimalt 15 m / 50 fot unna avgrensningsløyfen.

For å gjøre det enklere å opprette forbindelse mellom guidekabelen og avgrensningsløyfen anbefales det å

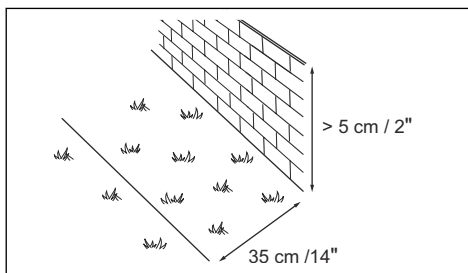
lage en løkke der guidekabelen skal kobles til. Lag løkken med ca. 20 cm / 8 tommer av avgrensningssløyfen.



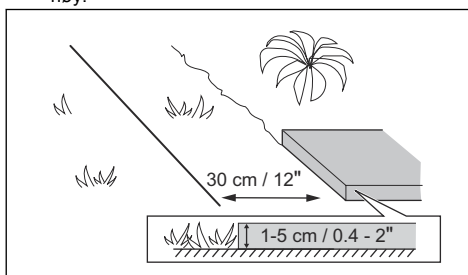
Merk: Lag en skisse over arbeidsområdet før du installerer avgrensningssløyfen og guidekabelen.



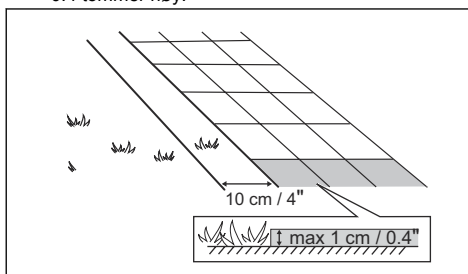
- Legg avgrensningssløyfen rundt hele arbeidsområdet (A). Tilpass avstanden mellom avgrensningssløyfen og hindringer.
- Plasser avgrensningssløyfen 35 cm / 14 tommer (B) fra en hindring som er mer enn 5 cm / 2 tommer høy.



- Plasser avgrensningssløyfen 30 cm / 12 tommer (C) fra en hindring som er 1-5 cm / 0.4-2 tommer høy.



- Plasser avgrensningssløyfen 10 cm / 4 tommer (D) fra en hindring som er mindre enn 1 cm / 0.4 tommer høy.



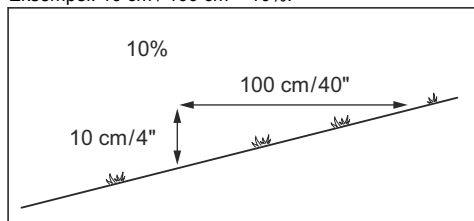
- Hvis du har en gangsti som er i samme høyde som planen, plasserer du avgrensningssløyfen under gangstien.

Merk: Hvis gangstien er minimum 30 cm / 12 tommer bred, bruker du fabrikkinnstillingen for funksjonen *Kjør over ledning* til å klippe alt gresset ved siden av gangstien. Se *Slik angir du funksjonen Kjør over ledning på side 27*.

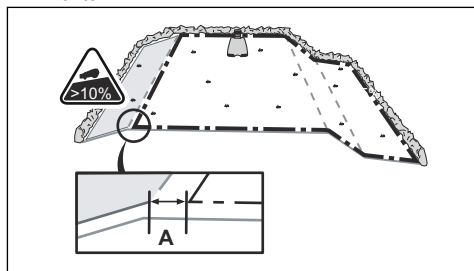
- Hvis du lager en øy, plasserer du avgrensningssløyfen som går til og fra øyen i nærheten av hverandre (E). Plasser kablene i den samme staken. Se *Slik lager du en øy på side 17*.
- Lag en løkke (F) der guidekabelen skal kobles til avgrensningssløyfen.

3.4.3.1 Slik plasserer du avgrensningssløyfen i en skråning

Produktet kan brukes i hellinger på 35%. Hellinger som er for bratte, må isoleres med avgrensningssløyfen. Stigningen (%) beregnes som høyde per meter. Eksempel: 10 cm / 100 cm = 10%.



- For hellinger som er brattere enn 35% innenfor arbeidsområdet, isolerer du skråningen med avgrensningssløyfen.
- For hellinger som er brattere enn 10% langs ytterkanten av plenen, plasserer du avgrensningssløyfen 20 cm / 8 tommer (A) fra kanten.



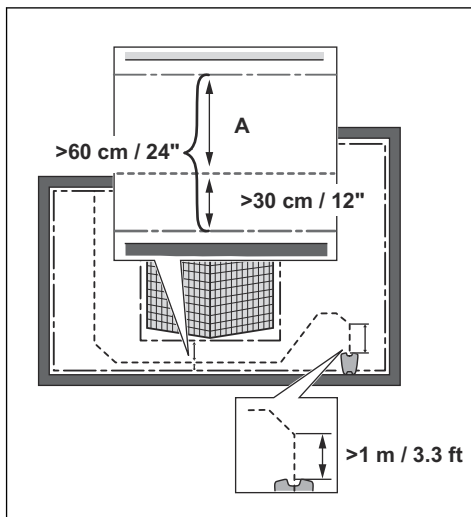
- For skråninger ved siden av en offentlig vei må det plasseres en hindring på minst 15 cm / 6 tommer høyde langs ytterkanten av skråningen. Du kan bruke en vegg eller et gjerde som hindring.

3.4.3.2 Passasjer

En passasje er en seksjon som har avgrensningssløyfe på hver side, og som knytter sammen to deler av arbeidsområdet. Avstanden mellom avgrensningssløyfene på hver side i passasjen må være minst 60 cm / 24 tommer.

Merk: Hvis en passasje er mindre enn 2 m / 6.5 fot bred, må du plassere en guidekabel gjennom passasjen.

Den anbefalte minimumsavstanden mellom guidekabelen og avgrensningssløyfen er 30 cm / 12 tommer. Produktet kjøres alltid på venstre side av guidekabelen, sett mot ladestasjonen. Det er viktig at det er mest mulig ledig plass på venstre side av guidekabelen (A).



3.4.3.3 Slik lager du en øy



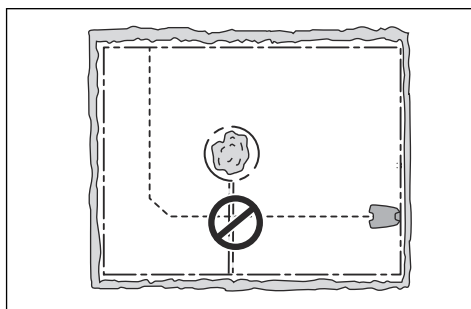
OBS: Legg ikke én del av avgrensningssløyfen på tvers av den andre. Seksjonene av avgrensningssløyfen må være parallelle.



OBS: Ikke legg guidekabelen over avgrensningssløyfen.



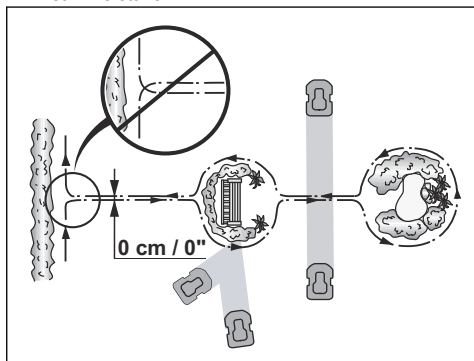
OBS: Isoler eller fjern hindringer som er lavere enn 15 cm / 5.9 tommer. Isoler eller fjern hindringer som skrâner lett, for eksempel steiner, trær eller røtter. Dette forhindrer skade på knivene til produktet.



For å lage en øy isolerer du områder i arbeidsområdet med avgrensningssløyfen. Vi anbefaler å isolere alle stabile objekter i arbeidsområdet.

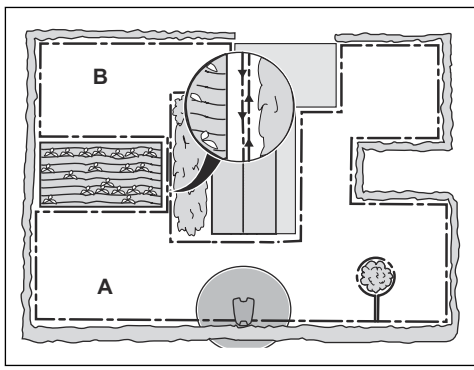
Noen hindringer er motstandsdyktige mot kollisjoner, for eksempel trær eller busker som er høyere enn 15 cm / 5.9 tommer. Produktet kolliderer med hindringen og velger deretter en ny retning.

- Legg avgrensningssløyfen til og rundt hindringen for å lage en øy.
- Legg de to delene av avgrensningssløyfen som går til og fra øyen, nær hverandre. Dette gjør at produktet kjører over ledningene.
- Plasser de to delene av avgrensningssløyfen i samme stake.



3.4.3.4 Slik lager du et sekundært område

Lag et sekundært område (B) hvis arbeidsområdet har to områder som ikke er forbundet med en passasje. Arbeidsområdet med ladestasjonen er hovedområdet (A).



Merk: Produktet må flyttes manuelt mellom hovedområdet og det sekundære området.

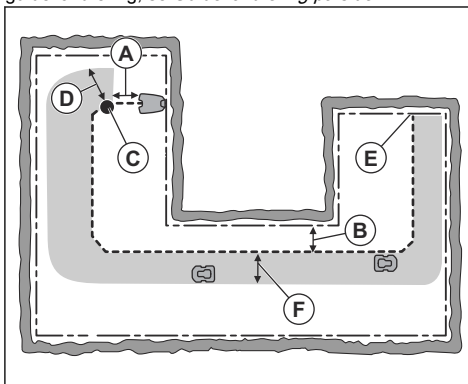
- Legg avgrensningssløyfen rundt det sekundære området (B) for å lage en øy. Se *Slik lager du en øy på side 17*.

Merk: Avgrensningssløyfen skal legges som en sløyfe rundt hele arbeidsområdet (A + B).

Merk: Når produktet klipper gresset i det sekundære området, må modusen *Sekundært område* være valgt. Se *Sekundært område på side 31*.

3.4.4 Slik finner du ut hvor du skal plassere guidekabelen

Legg guidekabelen fra ladestasjonen gjennom arbeidsområdet og koble den til avgrensningssløyfen. Installasjonen av guidekabelene er viktig for en vellykket guidekalibrering, se *Guidekalibrering på side 22*.



- Legg guidekabelen i en linje minst 1 m / 3.3 fot foran ladestasjonen (A).
- Legg guidekabelen minst 30 cm / 1 fot fra avgrensningssløyfen (B).
- Startpunkt (C). Se *Startpunkt på side 27*.
- Minimum avstand 60 cm / 2 fot vertikalt mot guidekabelen (D). Hvis avstanden er mindre, blir kalibreringsprosessen forstyrret. Ha en minimum avstand på 1.35 m / 4.5 fot for bredest mulig guidekorridor; se *Guidekalibrering på side 22*.
- Hvor guidekabelen er koblet til avgrensningssløyfen (E).
- Guidekorridor (F). Produktet kjører alltid på venstre side av guidekabelen sett mot ladestasjonen. Det er viktig at guidekabelen har mest mulig plass på venstre side av guidekabelen.

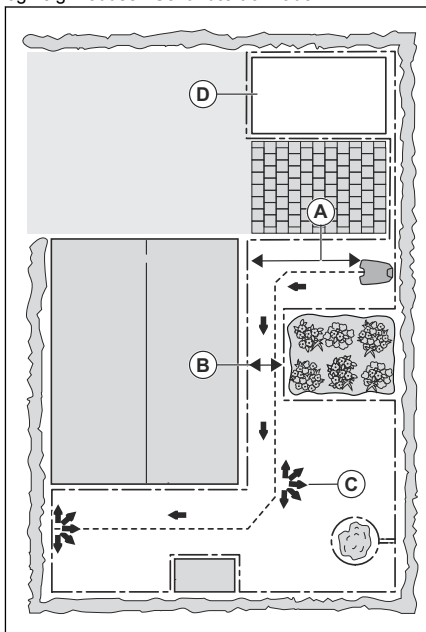
Merk: Produktet kjører alltid i guidekorridoren, men den endrer avstanden til guidekabelen.

3.4.5 Eksempler på arbeidsområde

- Hvis ladestasjonen plasseres i et lite område (A), må du sørge for at avstanden til

avgrensningsløyfen er begrenset til minimum 2 m / 6.6 fot foran ladestasjonen.

- Hvis arbeidsområdet har en passasje (B) uten guidekabel installert, er minimumsavstanden mellom avgrensningsløyvene 2 m / 6.5 ft. Hvis en guidekabel er installert gjennom passasjen, er minimumsavstanden mellom avgrensningsløyvene 60 cm / 24 tommer. Bruk *Korridorklipp*-funksjonen til å klippe denne passasjen. Se *Hagedekning og korridorklipp på side 25*.
- Hvis arbeidsområdet har områder som er forbundet med en smal passasje (B), kan du stille produktet inn til først å følge og så forlate guidekabelen etter en viss avstand (C). Innstillingene kan endres i *Hagedekning og korridorklipp på side 25*.
- Hvis arbeidsområdet inneholder et sekundært område (D), kan du se *Sekundært område på side 31*. Plasser produktet i det sekundære området, og velg modusen *Sekundært område*.



3.5 Produktinstallasjon

3.5.1 Installasjonsverktøy

- Hammer/plasthammer: Sett ganske enkelt pluggene i bakken.
- Kantskjærer/rett spade:: Slik graver du ned avgrensningsløyfen.
- Kombinasjonstang: Til kapping av avgrensningsløyfen og til å presse kontaktene sammen.

- Justere tangen: Til å presse koblingene sammen.

3.5.2 Slik installerer du ladestasjonen



ADVARSEL: Følg nasjonale forskrifter om elsikkerhet.



ADVARSEL: Produktet skal bare brukes med en strømforsyningsenhet fra GARDENA.



ADVARSEL: Ikke plasser strømforsyningen i en høyde der det er fare for at den kan havne under vann. Ikke plasser strømforsyningen på bakken.



ADVARSEL: Ikke kapsle inn strømforsyningen. Kondensert vann kan skade strømforsyningen og øke risikoen for elektrisk støt.



ADVARSEL: Fare for elektrisk støt. Installer bare til en reststrømenhet (RCD) med en strømtløsnings på maksimalt 30 mA når du kobler strømforsyningen til strømmuttaket. Gjelder for USA/Canada. Hvis strømforsyningen er installert utendørs: Fare for elektrisk støt. Installer bare til en dekket klasse A GFCI-stikkontakt (RCD) som har et avlukke som er værbestandig, med hetten på tilkoblingspluggen satt inn eller fjernet.



OBS: Ikke lag nye hull i ladestasjonsplaten.



OBS: Ikke legg føttene på bunnplaten til ladestasjonen.



ADVARSEL: Strømforsyningskabelen og skjøteleddingen må være utenfor arbeidsområdet for å unngå skader på kablene.

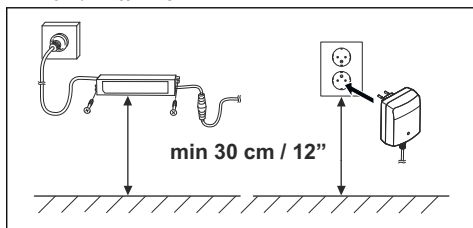
Når du kobler til strømforsyningen, må du bare bruke et strømmuttak som er koblet til en reststrømenhet (RCD).

1. Les og forstå instruksjonene om hvor ladestasjonen skal plasseres. Se *Slik finner du ut hvor du skal plassere ladestasjonen på side 14*.

2. Plasser ladestasjonen i det valgte området.

Merk: Ikke fest ladestasjonen til bakken med skruene før etter at guidekabelen er installert. Se *Slik installerer du guidekabelen på side 20.*

3. Koble lavspenningskabelen til ladestasjonen.
4. Plasser strømforsyningen i en minstehøyde på 30 cm / 12 tommer.



5. Koble strømforsyningen til en stikkontakt på 100–240 V.

Merk: Produktet kan lades opp når ladestasjonen er tilkoblet. Sett produktet i ladestasjonen mens avgrensningssløyfen og guidekabelen legges. Slå på produktet for å begynne å lade det. Se *ON/OFF-knappen på side 30.* Ikke angi produktinnstillinger før installasjonen er fullført.

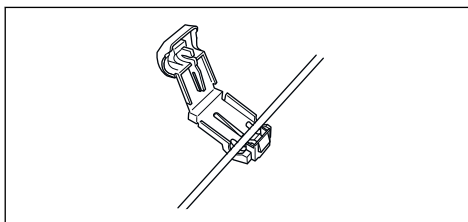
6. Fest lavspenningskabelen til bakken med pluggen, eller grav kabelen ned. Se *Slik fester du kabelen i posisjon med pluggene på side 21* eller *Slik graver du ned avgrensningssløyfen eller guidekabelen på side 21.*
7. Koble kablene til ladestasjonen etter at installasjonen av avgrensningssløyfen og guidekabelen er fullført. Se *Slik installerer du avgrensningssløyfen på side 20* og *Slik installerer du guidekabelen på side 20.*
8. Fest ladestasjonen til bakken med de medfølgende skruene etter at guidekabelen er installert. Se *Slik installerer du guidekabelen på side 20.*

3.5.3 Slik installerer du avgrensningssløyfen

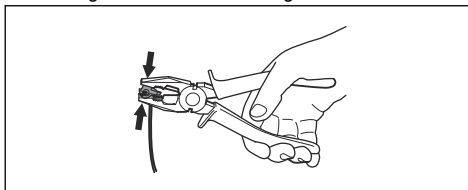


OBS: Ikke sett gjenværende kabler i en spole. Spolen forårsaker interferens med produktet.

1. Plasser avgrensningssløyfen rundt hele arbeidsområdet. Start og fullfør installasjonen bak ladestasjonen.
2. Åpne kontakten og plasser avgrensningssløyfen i kontakten.



3. Steng kontakten med en tang.



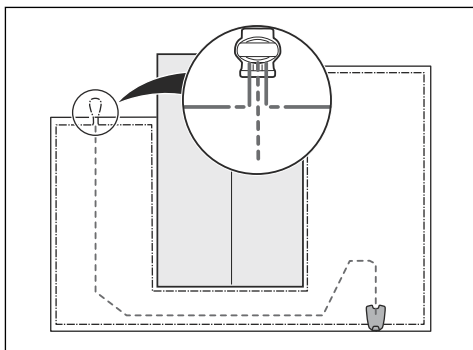
4. Klipp avgrensningssløyfen 1-2 cm / 0.4-0.8 tommer over hver kontakt.
5. Skyv den høyre kontakten mot metallpinnen på ladestasjonen som er merket R.
6. Skyv den venstre kontakten mot metallpinnen på ladestasjonen som er merket L.

3.5.4 Slik installerer du guidekabelen



OBS: Tvunnede ledninger eller en "sukkerbit" som er isolert med isolasjonstape, er ikke tilstrekkelig skjøting. Fuktighet i jorden fører til at ledningen oksiderer og vil etter en stund føre til brudd i kretsen.

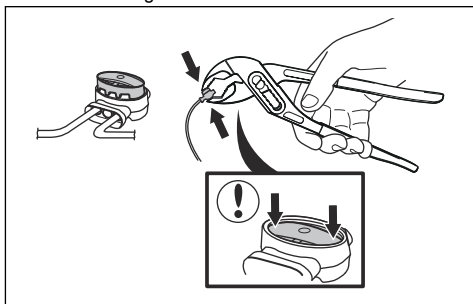
1. Åpne kontakten og plasser kabelen i den.
2. Steng kontakten med en tang.
3. Klipp guidekabelen 1-2 cm / 0.4-0.8 tommer over hver kontakt.
4. Skyv guidekabelen gjennom sporet i ladestasjonsplaten.
5. Skyv kontakten mot metallpinnen på ladestasjonen som er merket G.
6. Koble ladestasjonen fra stikkkontakten.
7. Plasser enden av guidekabelen i løkken på avgrensningssløyfen.
8. Klipp over avgrensningssløyfen med en avbitertang.
9. Koble guidekabelen til avgrensningssløyfen med en kobling.



- a) Plasser de to endene av avgrensningssløyfen og enden av guidekabelen inn i koblingen.

Merk: Sørg for at du kan se endene av kablene gjennom den gjennomsiktige delen av koblingen.

- b) Trykk ned dekselet på koblingen med en justerbar tang for å feste ledningene i koblingen.



10. Fest guidekabelen til bakken med pluggene, eller grav den ned. Se *Slik fester du kabelen i posisjon med pluggene på side 21* eller *Slik graver du ned avgrensningssløyfen eller guidekabelen på side 21*.
11. Koble ladestasjonen til stikkkontakten.

3.6 Slik fester du kabelen i posisjon med pluggene



OBS: Kontroller at stakene holder avgrensningssløyfen og guidekabelen mot bakken.



OBS: Hvis gresset klippes for lavt like etter installasjonen, kan isolasjonen på kabelen bli skadet. Skader på isolasjonen

kan vise seg først flere uker eller måneder senere.

1. Legg avgrensningssløyfen og guidekabelen på bakken.
2. Plasser pluggene maksimalt 100 cm / 40 tommer fra hverandre.
3. Fest pluggene til bakken med en hammer eller en plastklubbe.

Merk: Kabelen vil bli overgrodd med gress, og etter noen uker vil den ikke være synlig.

3.7 Slik graver du ned avgrensningssløyfen eller guidekabelen

- Lag et spor i bakken med en kantskjærer eller en rett spade.
- Legg avgrensningssløyfen eller guidekabelen 1-20 cm / 0.4-8 tommer ned i jorden.

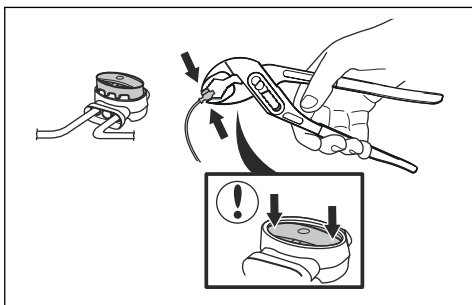
3.8 Slik forlenger du avgrensningssløyfen eller guidekabelen

Merk: Forleng avgrensningssløyfen eller guidekabelen hvis den er for kort for arbeidsområdet. Bruk bare originale reservedeler, for eksempel koblinger.

1. Koble ladestasjonen fra stikkkontakten.
2. Kutt om nødvendig avgrensningssløyfen eller guidekabelen med en avbitertang for å gjøre det mulig å sette på forlengelsen.
3. Legg til kabel der det er nødvendig for å kunne sette på forlengelsen.
4. Legg avgrensningssløyfen eller guidekabelen på plass.
5. Plasser endene av kabelen inn i en kobling.

Merk: Sørg for at du kan se endene av avgrensningssløyfen eller guidekabelen gjennom den gjennomsiktige delen av koblingen.

6. Trykk ned dekselet på koblingen med en justerbar tang for å feste ledningene i koblingen.

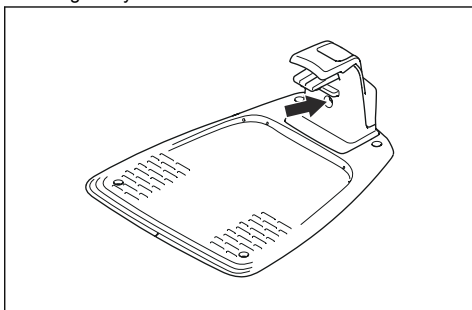


7. Legg avgrensningssløyfen eller guidekabelen på plass ved bruk av staker.
8. Koble ladestasjonen til stikkkontakten.

3.9 Etter produktinstallasjonen

3.9.1 Slik kontrollerer du ladestasjonen visuelt

1. Kontroller at indikatorlampen på ladestasjonen har et grønt lys.



2. Hvis indikatorlampen ikke har et grønt lys, utfører du en kontroll av installasjonen. Se *Indikatorlampen på ladestasjonen på side 42 og Slik installerer du ladestasjonen på side 19.*

3.9.2 Slik angir du grunnleggende innstillinger

Før produktet starter å kjøre for første gang må du angi de grunnleggende innstillingene.

1. Sett produktet i ladestasjonen.
2. Hold **ON/OFF**-knappen inne i tre sekunder.

Merk: Hvis batterinivået er veldig lavt, må produktet lades før du kan slå det på.

3. Trykk på **pilknappene** og **OK**-knappen. Velg språk, land, dato, klokkeslett, og angi en PIN-kode.

Merk: Det er ikke mulig å bruke 0000 som PIN-kode.

4. Trykk på **Start**-knappen og lukk dekslet for å starte guidekalibreringen.

Merk: Hvis batteriet er for lavt må produktet lade batteriet helt opp før guidekalibreringen starter. Se *Guidekalibrering på side 22.*

3.9.3 Guidekalibrering

Kalibreringsprosessen er automatisk og angir en så bred korridor som mulig for å redusere spor på plenen.

Merk: Produktet kjører alltid i guidekorridoren, men det endrer avstanden til guidekabelen.

Guidekalibreringen starter når produktet står på utgangspunktet. Produktet beveger seg bort fra guidekabelen vinkelrett mot venstre, for å oppnå en maksimal avstand på 1,35 m/ 4,4 ft. eller til det treffer avgrensningssløyfen eller en hindring. Venstre side refererer her til din venstre side når du står foran og ser rett på ladestasjonen. Denne avstanden angis som maksimal korridorbredde, og styringskalibreringen er fullført. Produktet beveger seg langs guidekabelen for å teste at det kan følge den. Produktet følger guidekabelen til punktet der guidekabelen er koblet til avgrensningssløyfen. Produktet vil begynne å klippe når det når avgrensningssløyfen.

3.9.3.1 Slik utfører du guidekalibreringen om igjen

1. Hold inne **Meny**-knappen i tre sekunder for å gå til *Hurtiginfo*-menyen.
2. Bruk **pil**-knappene og **OK**-knappen for å navigere gjennom menystrukturen *Avansert > Kalibrere > Guidekalibrering*.
3. Plasser produktet i ladestasjonen.
4. Trykk på **Start**-knappen for å starte automatisk kalibrering.

3.10 Slik angir du produktinnstillinger

Bruk kontrollpanelet til å angi alle innstillingene for produktet. Kontrollpanelet har et display og et tastatur. Du får tilgang til alle funksjonene gjennom menyene. Funksjonene har fabrikkinnstillinger som passer til de fleste arbeidsområder, men innstillingene kan tilpasses til forskjellige forhold for hvert arbeidsområde.

3.10.1 Menystruktur

Hovedmenyen inneholder følgende:

- Tidsplan
- SensorControl
- Smart system (kun for, smart SILENO city og smart SILENO life)

- Innstillinger

Se *Menystrukturoversikt 1 på side 7* og *Menystrukturoversikt 2 på side 8*.

3.10.2 Slik får du tilgang til menyen

1. Trykk på **STOP**-knappen.
2. Bruk opp/ned **pil**-knappene og **OK**-knappen for å angi PIN-koden.
3. Trykk på **MENY**-knappen.

3.10.3 Slik angir du tidsplaninnstillinger



Du kan stille inn tidsplanen på to måter:

- Stille inn tidsplanen med veiviseren. Se *Veiviser på side 23*.
- Stille inn tidsplanen med den avanserte menyen. Se *Stille inn tidsplanen på side 23*.

Merk: For å sikre best mulig resultat må plenen ikke klippes for ofte. Hvis produktet klipper for mye, kan plenen se nedtråkket ut. Da blir produktet også utsatt for unødvendig slitasje.

3.10.3.1 Veiviser

Veiviseren er et raskt verktøy som hjelper deg med å finne egnede tidsplaninnstillinger for plenen din.

1. Utfør trinn 1–3 i *Slik får du tilgang til menyen på side 23*.
2. Bruk **pil**-knappene og **OK**-knappen til å gå gjennom menystrukturen *Tidsplan > Veiviser*.
3. Angi antatt størrelse på plenen. Det er ikke mulig å angi en større plenstørrelse enn den maksimale arbeidskapasiteten.
4. Trykk på **OK**-knappen for å bekrefte størrelsen på plenen. Når du har angitt plenstørrelsen, vil veiviseren enten foreslå en daglig tidsplan (gå til trinn 7) eller trenge informasjon om inaktive dager.
5. Velg hvilke(n) dag(er) produktet skal være inaktivt. Bruk **pil**-knappene opp/ned for å gå fra dag til dag.
6. Trykk på **OK**-knappen for å bekrefte de(n) valgte inaktive dag(en)e.
7. Veiviseren foreslår en daglig tidsplan for aktive dager. Hvis du vil flytte tidsplanintervallet til tidligere eller senere på dagen, trykker du deretter på **pil**-knappene opp/ned.
8. Trykk på **OK**-knappen for å bekrefte den daglige tidsplanen. En oversikt over den daglige tidsplanen presenteres. Trykk på **OK**-knappen for å gå tilbake til hovedmenyen.

Merk: Hvis du vil endre tidsplaninnstillinger for individuelle arbeidsdager, bruker du *Tidsplan > Avansert*-menyen.

3.10.3.2 Stille inn tidsplanen

1. Utfør trinn 1–3 i *Slik får du tilgang til menyen på side 23*.
2. Bruk **pil**-knappene og **OK**-knappen for å navigere gjennom menystrukturen *Tidsplan > Avansert > Oversikt*.
3. Bruk **pilknappene** og **OK**-knappen for å angi dagen.
4. Bruk venstre **pil**-knapp til å velge perioden.
5. Trykk på **OK**-knappen.
6. Beregne egnede driftstimer. Se *Foreta en beregning av den nødvendige driftstiden på side 23*.
7. Angi klokkeslettet ved å bruke **pil**-knappene. Produktet kan klippe gresset i én eller to perioder hver dag.

8. Hvis produktet ikke skal klippe gresset på en gitt dag, fjerner markeringen i boksen ved siden av de to tidsperiodene.

3.10.3.3 Foreta en beregning av den nødvendige driftstiden

Hvis arbeidsområdet er mindre enn maksimumskapasiteten for produktet, bør tidsplanen brukes for å redusere slitasje på plenen og på produktet. Produktet har en daglig maksimal klippetid. Du kan angi driftstiden for produktet i tidsplanen. Driftstiden omfatter klipping, søking og lading. Driftstiden kan variere av mange årsaker, som for eksempel utformingen av arbeidsområdet, gressveksten og batteriets alder. Når produktet har nådd daglig maksimal klippetid, vises meldingen *Dagens klipping fullført* på skjermen til produktet.

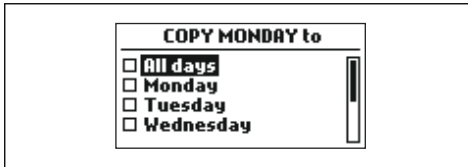
Anbefalte driftstider for eksempler på arbeidsområder er vist i tabellen nedenfor. Øk driftstiden hvis resultatet ikke er tilfredsstillende.

SILENO city	Areal, m ²	Anbefalt driftstid, t
	250	6-7
	500	13-15

SILENO life	Areal, m ²	Anbefalt driftstid, t
	250	3-4
	500	7-8
	750	12-13
	1000	16-17
	1250	21-22

3.10.3.4 For å kopiere tidsplaninnstillingen

- Utfør trinn 1–3 i *Slik får du tilgang til menyen på side 23*.
- Bruk **pil**-knappene og **OK**-knappen for å navigere gjennom menystrukturen *Tidsplan > Avansert > Oversikt > Kopier*.
- Bruk **pil**-knappene og **OK**-knappen for å kopiere tidsplaninnstillingen. Du kan kopiere tidsplaninnstillinger for enkelte dager eller for hele uken.



3.10.3.5 Slik tilbakestiller du tidsplaninnstillingen

Du kan fjerne alle tidsplaninnstillinger og bruke fabrikkinnstillingene.

- Utfør trinn 1–3 i *Slik får du tilgang til menyen på side 23*.
- Bruk **pil**-knappene og **OK**-knappen til å navigere gjennom menystrukturen *Tidsplan > Avansert > Oversikt > Tilbakestill*.
 - Trykk på **pil**-knappene og velg *Gjeldende dag* for kun å angi gjeldende dag til fabrikkinnstillingene.
 - Trykk på **pil**-knappene og velg *Hele uken* for å tilbakestille alle tidsplaninnstillinger til fabrikkinnstillingene.
- Trykk på **OK**-knappen.

3.10.4 SensorControl



SensorControl justerer automatisk klippetiden etter gressveksten. Produktet kan ikke brukes oftere enn tidsplaninnstillingene tilsier.

Merk: Når du bruker *SensorControl*, anbefales det å bruke så mye driftstid som mulig som er tilgjengelig for

SensorControl. Du må ikke begrense tidsplanen mer enn nødvendig.

Dagens første klipping er angitt av tidsplaninnstillingene. Produktet fullfører alltid én klippesyklus, og deretter velger *SensorControl* om produktet skal fortsette med flere sykluser.

Merk: *SensorControl* tilbakestilles hvis produktet ikke har vært i bruk på 50 timer, eller hvis *alle brukerinnstillingene tilbakestilles*. *SensorControl* påvirkes ikke av en *tilbakestilling av tidsplaninnstillingene*.

3.10.4.1 Slik stiller du inn SensorControl

- Utfør trinn 1–3 i *Slik får du tilgang til menyen på side 23*.
- Bruk **pil**-knappene og **OK**-knappen til å gå gjennom menystrukturen *SensorControl > Bruk SensorControl*.
- Trykk på **OK**-knappen for å velge *SensorControl*.
- Trykk på **TILBAKE**-knappen.

3.10.4.2 Slik stiller du inn SensorControl-frekvensen

Angi hvor ofte produktet må klippe gresset når *SensorControl* er i bruk. Det finnes tre frekvensnivåer: *Lav*, *Middels* og *Høy*. Jo høyere frekvens, jo mer sensitivt er produktet for gressveksten. Det betyr at hvis gressveksten er høy, så må produktet arbeide lengre.

Merk: Hvis klipperesultatet ikke er optimalt når du bruker *SensorControl*, kan det være nødvendig å justere innstillingene for klippetid. Du må ikke begrense tidsplanen mer enn nødvendig. Kontroller også at knivdisken er ren og at knivene er i god stand.

- Utfør trinn 1–3 i *Slik får du tilgang til menyen på side 23*.
- Bruk **pil**-knappene og **OK**-knappen til å gå gjennom menystrukturen *SensorControl > Klippetid*.
- Bruk **pil**-knappene til å velge *lav*, *middels* eller *høy* frekvens.
- Trykk på **BACK** (Tilbake)-knappen.

3.10.5 Sikkerhetsnivå



Det er to sikkerhetsnivåer for SILENO city og tre sikkerhetsnivåer for SILENO life.

Funksjon	Lav	Middels (SILENO life)	Høy (SILENO life)
		Høy (SILENO city)	
Alarm			X
PIN-kode		X	X
Tidslås	X	X	X

- **Alarm** – En alarm utløses hvis PIN-koden ikke angis innen ti sekunder etter at **STOP**-knappen ble trykket på. Alarmen utløses også når produktet løftes. Alarmen stopper når PIN-koden er angitt.
- **PIN-kode** – Riktig PIN-kode må angis for at du skal få tilgang til menystrukturen til produktet. Hvis feil PIN-kode tastes inn fem ganger, blir produktet låst i en periode. Låseperioden forlenges for hvert nye mislykkede forsøk.
- **Tidslås** – Produktet låses hvis PIN-koden ikke har blitt angitt på 30 dager. Angi PIN-koden for å få tilgang til produktet.

3.10.5.1 Slik angir du sikkerhetsnivå

Velg 1 av sikkerhetsnivåene for produktet ditt.

1. Utfør trinn 1–3 i *Slik får du tilgang til menyen på side 23*.
2. Bruk **pil**-knappene og **OK**-knappen til å navigere gjennom menystrukturen *Innstillinger > Sikkerhet > Sikkerhetsnivå*.
3. Bruk **pil**-knappene og **OK**-knappen til å velge sikkerhetsnivå.
4. Trykk på **OK**-knappen.

3.10.5.2 Sikkerhet – Avansert

Slik oppretter du et nytt sløyfesignal

Sløyfesignalet velges tilfeldig for å danne en unik kobling mellom produktet og ladestasjonen. I sjeldne tilfeller kan det være nødvendig å generere et nytt signal, for eksempel hvis to installasjoner ved siden av hverandre har svært like signaler.

1. Sett produktet i ladestasjonen.
2. Utfør trinn 1–3 i *Slik får du tilgang til menyen på side 23*.
3. Bruk **pilknappene** og **OK**-knappen for å navigere gjennom menystrukturen *Innstillinger > Sikkerhet > Avansert > Nytt sløyfesignal*.
4. Vent på bekreftelse på at sløyfesignalet har blitt opprettet. Dette tar vanligvis ca. ti sekunder.

Slik endrer du PIN-kode

1. Utfør trinn 1–3 i *Slik får du tilgang til menyen på side 23*.

2. Bruk **pil**-knappene og **OK**-knappen til å navigere gjennom menystrukturen *Innstillinger > Sikkerhet > Avansert > Endre PIN-kode*.
3. Tast inn ny PIN-kode.
4. Trykk på **OK**-knappen.
5. Tast inn den nye PIN-koden igjen.
6. Trykk på **OK**-knappen.
7. Noter den nye PIN-koden. Se *Innledning på side 3*.

3.10.6 Hagedekning og korridorklipp

Hvis arbeidsområdet omfatter områder som er forbundet med smale passasjer, er *Hagedekning* og *Korridorklipp*-funksjonen nyttig for å kunne holde alle deler av hagen velfrisert. *Hagedekning*-funksjonen brukes til å lede produktet til fjernliggende deler av arbeidsområdet. *Korridorklipp*-funksjonen brukes til klipping i smale passasjer. Det må installeres en guidekabel for å bruke disse funksjonene. Du kan angi maksimalt tre fjernområder.

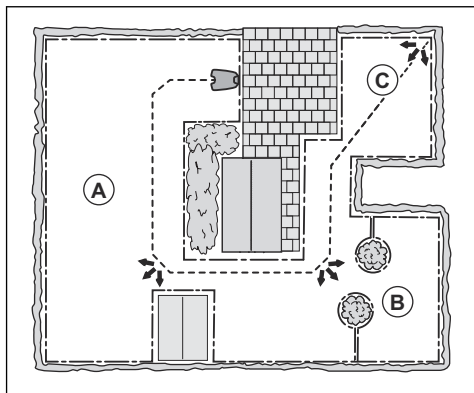
Med *Hagedekning*-funksjonen vil produktet først følge og så forlate guidekabelen etter en viss avstand og begynne å klippe plenen.

Korridorklipp-funksjonen passer til å klippe smale passasjer på 60 cm – 1.5 m / 23 tommer – 4.9 fot bredde. Produktet klipper etter et mønster for å dekke passasjebredden. Produktet begynner *Korridorklipp* på den innstilte avstanden fra ladestasjonen. Når produktet når enden av den smale passasjen, fortsetter produktet og klipper plenen som vanlig.

Område A, omtrent 50 %

Område B, omtrent 30 %

Område C, omtrent 20 %



3.10.6.1 Slik angir du Hagedekning-funksjonen

1. Utfør trinn 1–3 i *Slik får du tilgang til menyen på side 23*.

2. Bruk **pil**-knappene og **OK**-knappen til å gå gjennom menystrukturen *Innstillinger > Hagedekning > Område 1–3*.
3. Bruk **pil**-knappen til å velge området.
4. Trykk på **OK**-knappen.
5. Mål avstanden fra ladestasjonen til starten på området. Mål langs guidekabelen. Se *Slik måler du avstanden fra ladestasjonen på side 26*.
6. Trykk på **pilknappene** for å velge avstanden, målt i meter.
7. Trykk på **OK**-knappen.
8. Bruk **pilknappene** for å velge den prosentandelen av klippetiden produktet må klippe området på. Prosentandelen er lik prosentandelen av området i forhold til hele arbeidsområdet.
 - a) Mål området.
 - b) Del størrelsen til det målte området på størrelsen til hele arbeidsområdet.
 - c) Gjør resultatet om til en prosentandel.

Merk: Summen for område 1–3 må være 100 % eller mindre. Hvis summen er mindre enn 100 %, kjører produktet noen ganger rett over guidekabelen og begynner å klippe ved startpunktet. Se *Startpunkt på side 27*.

9. Trykk på **Tilbake**-knappen.

3.10.6.2 Slik angir du Korridorklipp-funksjonen

Merk: Hvis du vil hindre at gresset i smale passasjer blir slitt, GARDENA anbefaler vi å stille inn en lav prosentandel for *Korridorklipp*.

1. Utfør trinn 1–3 i *Slik får du tilgang til menyen på side 23*.
2. Bruk **pil**-knappene og **OK**-knappen til å gå gjennom menystrukturen *Innstillinger > Hagedekning > Område 1–3*.
3. Bruk **pil**-knappene til å velge området.
4. Trykk på **OK**-knappen.
5. Mål avstanden fra ladestasjonen til starten på den smale passasjen. Mål langs guidekabelen. Se *Slik måler du avstanden fra ladestasjonen på side 26*.

Merk: Påse at avstanden til *Korridorklipp* blir stilt inn innenfor den smale passasjen.

6. Trykk på **pil**-knappene for å velge avstanden.
7. Trykk på **OK**-knappen.
8. Bruk **pil**-knappene for å velge den prosentandelen av klippetiden produktet må starte klipping i smale passasjer.
9. Bruk **pil**-knappene og **OK**-knappen for å velge *Mer > Korridorklipp*.

10. Trykk på **OK**-knappen for å velge *Korridorklipp*.
11. Trykk på **TILBAKE**-knappen.

3.10.6.3 Slik tester du Hagedekning-funksjonen

1. Sett produktet i ladestasjonen.
2. Utfør trinn 1–3 i *Slik får du tilgang til menyen på side 23*.
3. Bruk **pilknappene** og **OK**-knappen for å navigere gjennom menystrukturen *Innstillinger > Hagedekning > Område 1-3 > Mer > Test*.
4. Trykk på **OK**-knappen.
5. Trykk på **START**-knappen.
6. Lukk dekselet.
7. Kontroller at produktet kan finne området.

3.10.6.4 Slik måler du avstanden fra ladestasjonen

1. Sett produktet i ladestasjonen.
2. Utfør trinn 1–3 i *Slik får du tilgang til menyen på side 23*.
3. Bruk **pilknappene** og **OK**-knappen for å navigere gjennom menystrukturen *Innstillinger > Hagedekning > Område 1-3 > Hvor langt?*
4. Bruk **pil**-knappene til å angi 500 meter / 540 yd som en avstand.
5. Trykk på **OK**-knappen.
6. Bruk **pilknappene** og **OK**-knappen for å navigere gjennom menystrukturen *Innstillinger > Hagedekning > Område 1-3 > Mer > Test*.
7. Trykk på **OK**-knappen.
8. Trykk på **STOP**-knappen når produktet er ved en avstand du velger å måle. Avstanden vises på displayet.

3.10.6.5 Slik aktiverer eller deaktiverer du Hagedekning-funksjonen

Aktiver eller deaktiver *Hagedekning*-funksjonen for hvert område.

1. Utfør trinn 1–3 i *Slik får du tilgang til menyen på side 23*.
2. Bruk **pilknappene** og **OK**-knappen for å navigere gjennom menystrukturen *Innstillinger > Hagedekning > Område 1-3 > Deaktiver*.
3. Trykk på **OK**-knappen.
4. Trykk på **Tilbake**-knappen.

3.10.6.6 Slik tilbakestiller du Hagedekning-innstillingene

Du kan tilbakestille *Hagedekning*-innstillingene for hvert område og bruke standardinnstillingen.

1. Utfør trinn 1–3 i *Slik får du tilgang til menyen på side 23*.
2. Bruk **pilknappene** og **OK**-knappen for å navigere gjennom menystrukturen *Innstillinger > Hagedekning > Område 1-3 > Mer > Tilbakestill*.

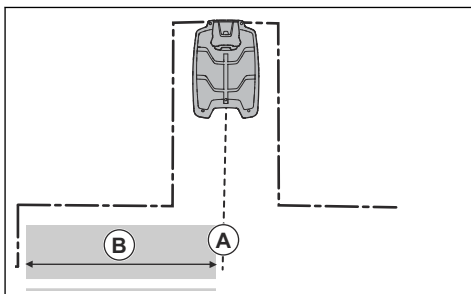
- Trykk på **OK**-knappen.

3.10.7 Startpunkt

Med denne funksjonen kan du kontrollere hvor langt produktet kjører langs guidekabelen før det starter å klippe. Fabrikkinnstillingen er 60 cm / 2 ft, og maksimal avstand er 300 cm / 10 ft.

Merk: Produktet kjører rett over guidekabelen fra ladestasjonen til startpunktet. Hold så kort avstand til startpunktet som mulig for å redusere faren for at det dannes spor på plenen.

Hvis ladestasjonen er plassert i et område med begrenset plass, for eksempel mellom blomsterbed, er det viktig å velge et godt startpunkt, slik at prosessen for guidekalibrering blir optimal. Se *Guidekalibrering på side 22*.



A) Startpunkt

B) Minimum avstand 60 cm / 2 fot (vertikalt mot guidekabelen). Hvis avstanden er mindre, blir kalibreringsprosessen forstyrret. Ha en minimum avstand på 1.35 m / 4.5 fot for bredest mulig guidekorridor; se *Guidekalibrering på side 22*.

3.10.7.1 Slik angir du startpunktet

- Utfør trinn 1–3 i *Slik får du tilgang til menyen på side 23*.
- Bruk **pil**-knappen og **OK**-knappen for å navigere gjennom menystrukturen *Innstillinger > Installasjon > Startpunkt*.
- Bruk **pil**-knappene for å velge avstand i cm.
- Trykk på **BACK** (Tilbake)-knappen.

3.10.8 Kjøre over ledning-funksjon

Forsiden av produktet beveger seg alltid forbi avgrensningssløyfen med en angitt avstand. Deretter beveger produktet seg bakover og endrer retning. Fabrikkinnstillingen er 32 cm / 12 tommer. Du kan velge en avstand på 20–40 cm / 8–15 tommer.

Merk: Hvis du endrer avstanden for *Kjør over sløyfe*, vil avstanden endres langs avgrensningssløyfen i alle deler av arbeidsområdet.

3.10.8.1 Slik angir du funksjonen Kjør over ledning

- Utfør trinn 1–3 i *Slik får du tilgang til menyen på side 23*.
- Bruk **pil**-knappen og **OK**-knappen for å navigere gjennom menystrukturen *Innstillinger > Installasjon > Kjør over ledning*.
- Bruk **pilknappene** for å angi avstanden.
- Trykk på **BACK** (tilbake)-knappen.

3.10.9 ECO-modus

Hvis *ECO-modus* aktiveres, slår det av signalet i avgrensningssløyfen, guidekabelen og ladestasjonen når produktet er parkert eller lader.

Merk: Bruk *ECO-modus* for å spare energi og unngå interferens med annet utstyr, for eksempel teleslynger eller garasjeporter.

Merk: Hvis du vil starte produktet manuelt i arbeidsområdet, trykk på **STOP**-knappen før du fjerner produktet fra ladestasjonen. Hvis du ikke trykker på **STOP**-knappen, kan ikke produktet startes i arbeidsområdet.

3.10.9.1 Slik angir du ECO-modus

- Utfør trinn 1–3 i *Slik får du tilgang til menyen på side 23*.
- Bruk **pil**-knappene og **OK**-knappen for å navigere gjennom menystrukturen *Innstillinger > Installasjon > ECO-modus*.
- Trykk på **OK**-knappen for å velge *ECO-modus*.
- Trykk på **TILBAKE**-knappen.

3.10.10 Slik unngår du kollisjoner med GARDENA-klipperhuset

Hvis du har installert et GARDENA-klipperhus (tilgjengelig som tilbehør), reduseres slitasten på produktet og klipperhuset når du velger *Unngå huskollisjoner*.

- Utfør trinn 1–3 i *Slik får du tilgang til menyen på side 23*.
- Bruk **pil**-knappene og **OK**-knappen for å navigere gjennom menystrukturen *Innstillinger > Installasjon > Klipperhus > Unngå huskollisjoner*.
- Trykk på **BACK** (tilbake)-knappen.

Merk: Hvis *Unngå huskollisjoner* er valgt, kan det føre til at gresset rundt ladestasjonen ikke blir klippet.

3.10.11 Frostsensor

Gresset er ekstra følsomt for slitasje hvis plenen er dekket av frost. Hvis *Frostsensoren* blir aktivert, begynner ikke produktet å klippe gresset hvis temperaturen er under 5° C / 41° F.

Merk: Frostsensoren er plassert inne i chassiset og kan være forsinket sammenlignet med omgivelsestemperaturen.

3.10.11.1 Stille inn frostsensoren

1. Utfør trinn 1–3 i *Slik får du tilgang til menyen på side 23*.
2. Bruk **pil**-knappene og **OK**-knappen for å navigere gjennom menystrukturen *Innstillinger > Installasjon > Frostsensor*.
3. Trykk på **OK**-knappen for å velge *Frostsensor*.
4. Trykk på **BACK** (Tilbake)-knappen.

3.10.12 Generelt

I *Generelt* kan du endre de generelle innstillingene for produktet.

3.10.12.1 Slik angir du dato og klokkeslett

1. Utfør trinn 1–3 i *Slik får du tilgang til menyen på side 23*.
2. Bruk **pilknappene** og **OK**-knappen for å navigere gjennom menystrukturen *Innstillinger > Generelt > Tid og dato*.
3. Bruk **pil**-knappene for å angi klokkeslettet, og trykk deretter på **TILBAKE**-knappen.
4. Bruk **pil**-knappene for å angi dato, og trykk deretter på **TILBAKE**-knappen.
5. Bruk **pilknappene** for å angi klokkeslettformatet, og trykk deretter på **Tilbake**-knappen.
6. Bruk **pilknappene** for å angi datoformatet, og trykk deretter på **Tilbake**-knappen.

3.10.12.2 Slik angir du språk

1. Utfør trinn 1–3 i *Slik får du tilgang til menyen på side 23*.
2. Bruk **pilknappene** og **OK**-knappen for å navigere gjennom menystrukturen *Innstillinger > Generelt > Språk*.
3. Bruk **pilknappene** for å velge språk, og trykk deretter på **Tilbake**-knappen.

3.10.12.3 Slik angir du land

1. Utfør trinn 1–3 i *Slik får du tilgang til menyen på side 23*.

2. Bruk **pilknappene** og **OK**-knappen for å navigere gjennom menystrukturen *Innstillinger > Generelt > Land*.
3. Bruk **pilknappene** for å velge land, og trykk deretter på **BACK** (Tilbake)-knappen.

3.10.12.4 Slik angir du enhetformatet

1. Utfør trinn 1–3 i *Slik får du tilgang til menyen på side 23*.
2. Bruk **pil**-knappene og **OK**-knappen for å navigere gjennom menystrukturen *Innstillinger > Generelt > Enhetformat*.
3. Bruk **pil**-knappene for å velge enhetformat, og trykk deretter på **TILBAKE**-knappen.

3.10.12.5 Slik tilbakestiller du alle brukerinnstillinger

1. Utfør trinn 1–3 i *Slik får du tilgang til menyen på side 23*.
2. Bruk **pilknappene** og **OK**-knappen for å navigere gjennom menystrukturen *Innstillinger > Generelt > Tilbakestill alle brukerinnstillinger*.
3. Bruk høyre **pilknapp** for å velge *Fortsett med tilbakestilling av alle brukerinnstillingene?*
4. Trykk på **OK**-knappen for å tilbakestille alle brukerinnstillingene.

Merk: Innstillinger for *sikkerhetsnivå*, *PIN-kode*, *sløyfesignal*, *meldinger*, *dato/klokkeslett*, *språk* og *land* tilbakestilles ikke.

3.10.12.6 Om-menyen

Om-menyen viser informasjon om blant annet produktets serienummer og ulike fastvareversjoner.

3.10.13 GARDENA smart system



Kun for smart SILENO city og smart SILENO life.

Merk: Kontroller at smart-produktet er fullstendig installert i arbeidsområdet før du inkluderer det i GARDENA smart system-appen. Se *Installasjon på side 14*.

Produktet kan kobles til mobile enheter som har GARDENA smart system-appen installert. GARDENA smart system gjør det mulig med trådløs samhandling mellom smart-produktet og GARDENA smart system.

I smart system-menyen i produktet kan du:

- Bestemme om produktet skal inkluderes eller ekskluderes fra GARDENA smart system-appen.
- Kontrollere status for den trådløse tilkoblingen til smart system.

Når smart-produktet er en del av smart system, vil enkelte menyer på produktdisplayet være deaktivert. Du kan fortsatt se alle innstillingene i produktet, men noen av dem kan bare endres med GARDENA smart system-appen. De følgende innstillingene blir sperret i menyen på smart-produktet:

- Tidsplan
- Tid og dato
- Språk
- Land

3.10.13.1 Slik angir du Aktivere inkluderingsmodus

Slik inkluderer du smart-produktet i GARDENA smart system-appen:

1. Utfør trinn 1–3 i *Slik får du tilgang til menyen på side 23*.
2. Bruk **pil**-knappene og **OK**-knappen for å kopiere menyen *smart system*.
3. Bruk høyre **pil**-knapp og **OK**-knappen til å velge *Ja* for å *Aktivere inkluderingsmodus*.
4. Bruk opp/ned **pil**-knappen for å angi PIN-kode og trykk på **OK**-knappen.
5. Inkluderingskoden vises på displayet på produktet.
6. Følg instruksjonene i GARDENA smart system-appen.

Inkluderingen kan ta flere minutter. Når inkludering lykkes, blir du automatisk tatt tilbake til startskjermen på produktet. Hvis inkluderingen skulle mislykkes, så prøv igjen.

3.10.13.2 Inkludering i appen

Inkluderingen av alle GARDENA smartenheter skjer i smart system-appen.

Slik laster du ned GARDENA smart system-appen

1. Last ned GARDENA smart system-appen fra App Store eller Google Play.
2. Åpne appen, og registrer deg som bruker.
3. Logg på, og velg *Inkluder enhet* fra startsidene i appen.
4. Følg instruksjonene i appen.

Merk: smart-gatewayen må være koblet til Internett for å kunne inkludere produktet i appen.

3.10.13.3 Velge Ekskluder enhet

Hvis du velger å ekskludere enheten, vil det ikke være mer kommunikasjon mellom produktet og GARDENA smart system.

1. Utfør trinn 1–3 i *Slik får du tilgang til menyen på side 23*.
2. Bruk **pil**-knappene og **OK**-knappen for å navigere gjennom menystrukturen *Innstillinger > Ekskluder enhet*.

3. Trykk på **OK**-knappen.

Merk: Produktet må slettes manuelt fra listen over produkter i GARDENA smart system-appen.

3.10.13.4 Utføre en kontroll av statusen til GARDENA smart system

Når produktet er koblet til smart system-gateway, kan du utføre en kontroll av tilkoblingsstatusen.

1. Utfør trinn 1–3 i *Slik får du tilgang til menyen på side 23*.
2. Bruk **pil**-knappene og **OK**-knappen for å navigere gjennom menystrukturen *smart system > Status*.

Merk: *Statusen* er enten tilkoblet *Ja* eller ikke tilkoblet *Nei*. *Signalstyrke* er enten *God*, *Svak* eller *Dårlig*. Sett ladestasjonen på et sted med *Signalstyrke – God*, for den beste smart system-ytelsen.

4 Drift

4.1 ON/OFF-knappen



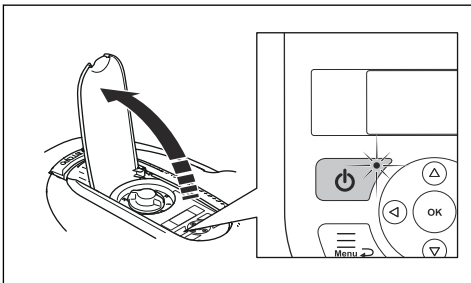
ADVARSEL: Les sikkerhetsinstruksjonene nøye før du starter produktet.



ADVARSEL: Hold hender og føtter unna de roterende knivene. Plasser aldri hendene eller føttene nær eller under produktet når det er slått på.



ADVARSEL: Ikke bruk produktet hvis det befinner seg personer, spesielt barn, eller kjæledyr i arbeidsområdet.



- Hold inne **ON/OFF**-knappen i tre sekunder for å slå på produktet. Produktet er aktivt når indikatorlampen på tastaturet er tent.
- Hold inne **ON/OFF**-knappen i tre sekunder for å slå av produktet.
- Produktet er i strømsparingsmodus hvis indikatorlampen blinker. Hold inne **ON/OFF**-knappen i tre sekunder for å slå på produktet.

4.1.1 Indikatorlampen



ADVARSEL: Det er bare trygt å foreta inspeksjon eller vedlikehold av produktet når produktet er deaktivert. Produktet er deaktivert når lampen på tastaturet ikke lyser.

Indikatorlampen på tastaturet er en viktig statusindikator:

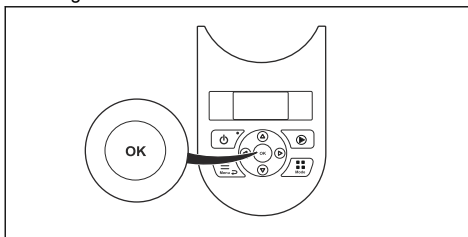
- Produktet er aktivt hvis indikatorlampen lyser kontinuerlig.
- Produktet er i strømsparingsmodus hvis indikatorlampen blinker. Hold inne **ON/OFF**-

knappen i tre sekunder for å aktivere produktet igjen.

- Når produktet er deaktivert, lyser ikke indikatorlampen.

4.2 Slik starter du produktet

1. Åpne luken til tastaturet.
2. Hold **ON/OFF**-knappen inne i tre sekunder. Displayet lyser opp.
3. Bruk opp/ned **pil**-knappene og **OK**-knappen for å angi PIN-koden.



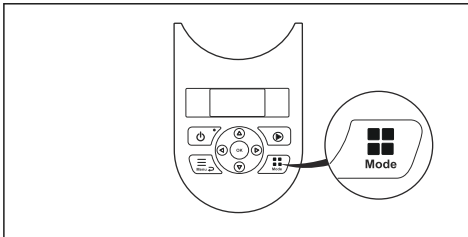
4. Velg ønsket driftsmodus, og bekreft med **OK**-knappen. Se *Bruksmodi på side 30*.
5. Lukk dekselet.

Merk: De første ukene etter installasjonen kan oppfattet lydnivå ved klipping av gress være høyere enn forventet. Når produktet har klippet gresset en stund, oppfattes lydnivået som mye lavere.

4.3 Bruksmodi

Trykk på **Modus**-knappen for å velge en av følgende driftsmodi:

- *Hovedområde*
- *Sekundært område*
- *Parkering*
- *Parkering/tidsplan*
- *Overstyr tidsplan*
- *Punktklipping*



4.3.1 Hovedområde

Hovedområde er standard driftsmodus der produktet klipper og lades opp automatisk.

4.3.2 Sekundært område

Hvis du vil klippe sekundære områder, må du velge driftsmodusen *Sekundært område*. I denne modusen må brukeren flytte produktet manuelt mellom hovedområdet og det sekundære området. Produktet klipper i en valgt tidsperiode eller til batteriet er tomt. Når batteriet er utladet, stopper produktet. Sett produktet i ladestasjonen for å lade batteriet. Når batteriet er fulladet, forlater produktet ladestasjonen og stopper. Produktet er nå klart til bruk, men en bekreftelse fra brukeren trengs. I modusen *Sekundært område* er produktet i drift i et valgt tidsrom, eller til batteriet er utladet.

Merk: Hvis du vil klippe hovedområdet etter at batteriet er fulladet, setter du produktet i modusen *Hovedområde* før du plasserer produktet i ladestasjonen.

4.3.3 Parkering

Driftsmodusen *Parkering* betyr at produktet går tilbake til ladestasjonen, der det blir til det velges en annen driftsmodus.

4.3.4 Parkering/tidsplan

Driftsmodus *Parkering/Tidsplan* betyr at produktet går tilbake til ladestasjonen og blir værende der til neste tidsplaninnstilling. Hvis produktet har nådd den daglige maksimale klippetiden, vil det begynne å fungere igjen neste dag. Se *Foreta en beregning av den nødvendige driftstiden på side 23*.

4.3.5 Overstyr tidsplan

Velg *Overstyr tidsplan* for å midlertidig overstyre tidsplaninnstillingene. Du kan velge å overstyre tidsplaninnstillingene i tre timer. Produktet kan ikke settes til å klippe mer enn den daglige maksimale klippetiden.

4.3.6 Punktklipping

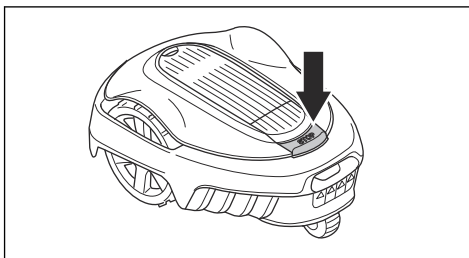
Punktklipping-funksjonen aktiveres ved hjelp av **START**-knappen og er nyttig for rask klipping av et område hvor gresset er klippet mindre enn andre deler av plenen. Du må flytte produktet manuelt til det valgte området.

Punktklipping innebærer at produktet arbeider i et spiralmønster for å klippe gresset i området der det ble startet. Når klippingen er gjort, bytter produktet automatisk tilbake til *Hovedområde* eller *Sekundært område*.

4.4 Slik stopper du produktet

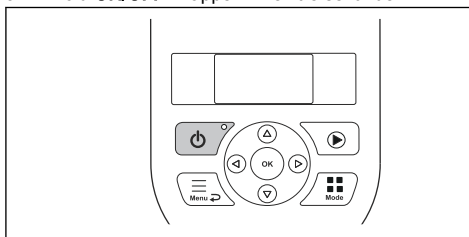
1. Trykk på **STOP**-knappen på toppen av produktet.

Produktet stopper, og knivmotoren stopper.



4.5 Slik slår du av produktet

1. Trykk på **STOP**-knappen.
2. Åpne dekselet.
3. Hold **ON/OFF**-knappen inne i tre sekunder.



4. Produktet slås av.
5. Kontroller at indikatorlampen på tastaturet ikke lyser.

4.6 Slik lader du batteriet



ADVARSEL: Produktet skal bare lades med en ladestasjon som er ment for dette produktet. Feil bruk kan føre til elektrisk støt, overoppheting eller lekkasje av etsende væske fra batteriet.

Hvis det oppstår lekkasje av elektrolytt, må du skylle med vann. Kontakt lege hvis det kommer i kontakt med øynene eller lignende.

Når produktet er nytt eller har stått til oppbevaring i lang tid, er batteriet helt utladet og må lades før oppstart. I *Hovedområde*-modusen bytter produktet automatisk mellom klipping og lading.

1. Hold **ON/OFF**-knappen inne i tre sekunder for å starte produktet.
2. Plasser produktet i ladestasjonen. Skyv produktet så langt inn som mulig for å sikre god kontakt mellom produktet og ladestasjonen. Les om kontakt og ladeplater i *Produktoversikt på side 4*
3. Displayet viser en melding om at lading pågår.

4.7 Justere klippehøyden

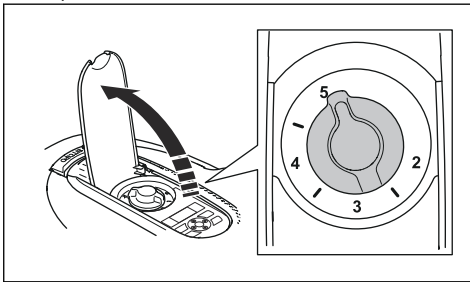


OBS: I de første ukene etter en ny installasjon må klippehøyden settes til MAX for å unngå skade på sløyfekabelen. Deretter kan klippehøyden reduseres gradvis hver uke til ønsket klippehøyde er nådd.

Klippehøyden kan reguleres fra MIN (2 cm/0.8 tommer) til MAX (5 cm/ 2 tommer).

4.7.1 Slik regulerer du klippehøyden

1. Trykk på **STOP**-knappen for å stoppe produktet.
2. Åpne dekkelet.



3. Drei knotten til ønsket stilling.
 - Drei med urviseren for å øke klippehøyden.
 - Drei mot urviseren for å senke klippehøyden.
4. Lukk dekkelet.

5 Vedlikehold

5.1 Innføring i vedlikehold



ADVARSEL: Produktet må være slått av før det utføres vedlikehold. Når produktet er deaktivert, lyser ikke indikatorlampen.



ADVARSEL: Bruk vernehansker.

For å få bedre drift og lengre levetid bør du kontrollere og rengjøre produktet regelmessig, og skifte ut slitte deler ved behov. Alt av vedlikehold og service må utføres i henhold til GARDENAs instruksjoner. Se *Garanti på side 51*.

Når du begynner å bruke produktet, må knivskiven og knivene inspiseres ukentlig. Hvis det har vært lite slitasje i denne perioden, kan inspeksjonsintervallet forlenges.

Det er viktig at knivskiven roterer lett. Kniveggene skal ikke være skadet. Knivenes levetid varierer vesentlig, og avhenger for eksempel av følgende:

- Driftstid og størrelsen på arbeidsområdet.
- Type gress og årstidsavhengig vekst.
- Jord, sand og bruk av gjødsel.
- Antall gjenstander som kongler, veltede trær, leker, verktøy, steiner, røtter og lignende.

Den normale levetiden er 4 til 7 uker ved bruk under gunstige forhold. Se *Slik bytter du ut bladene på side 34* for å finne ut hvordan du skifter knivene.

Merk: Arbeid med sløve kniver gir dårligere klipperesultat. Gresset blir ikke klippet rent, og det kreves mer energi, slik at produktet bare kan klippe et mindre område.

5.2 Rengjør produktet



OBS: Produktet må ikke rengjøres med høytrykksspyler. Ikke bruk løsemidler til rengjøring.

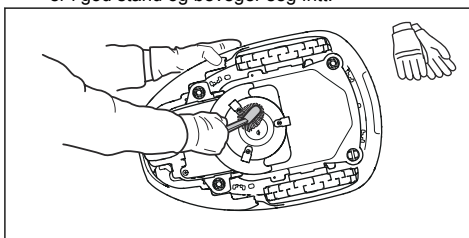
Produktet fungerer ikke tilfredsstillende i hellingene hvis hjulene er blokkert av gress. Bruk en myk børste til å rengjøre produktet.

GARDENA anbefaler å bruke et spesielt rengjørings- og vedlikeholdssett, som er tilgjengelig som tilbehør. Kontakt GARDENA-service.

5.2.1 Chassis og knivdisk

Inspiser knivdisken og knivene én gang i uken.

1. Trykk på **STOP**-knappen.
2. Hold inne **ON/OFF**-knappen i tre sekunder for å slå av produktet.
3. Kontroller at indikatorlampen på tastaturet ikke lyser.
4. Hvis produktet er skittent, kan du rengjøre det ved å bruke en børste eller en vannslange. Bruk ikke høytrykksspyler.
5. Løft produktet, og sett det på siden.
6. Rengjør knivdisken og chassiset med for eksempel en oppvaskbørste. Samtidig kontrollerer du at knivdisken roterer fritt i forhold til fotbeskyttelsesdekslet. Kontroller også at knivene er i god stand og beveger seg fritt.



5.2.2 Hjul

Rengjør rundt hjulene. Gress på hjulene kan påvirke produktets ytelse i skråninger.

5.2.3 Karosseriet til produktet

Bruk en fuktig, myk svamp eller klut til å rengjøre karosseriet til produktet. Hvis karosseriet til produktet er skittent, bruker du en mild såpe løsning til å rengjøre det.

5.2.4 Ladestasjon



ADVARSEL: Koble strømforsyningen fra strømuttaket før vedlikehold eller rengjøring av ladestasjonen eller strømforsyningen.

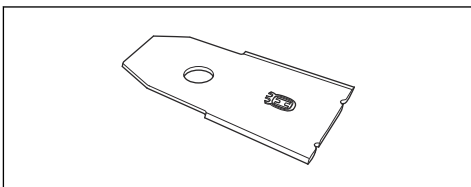
Rengjør ladestasjonen regelmessig for gress, løv, kvister og andre gjenstander som kan komme i veien for dokkingen.

5.3 Bytt ut knivene.



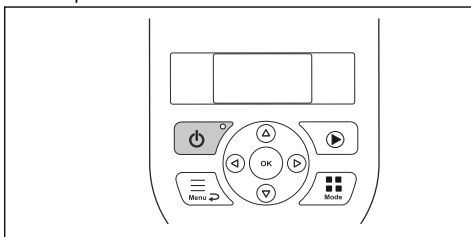
ADVARSEL: Bruk kniver og skruer av riktig type. GARDENA kan kun garantere sikkerheten når du bruker originale kniver. Hvis bare knivene skiftes og skruene brukes igjen, kan dette føre til slitasje på skruene under klipping. Dette kan føre til at knivene skytes ut fra undersiden av gressklipperen og forårsaker alvorlig skade.

Av sikkerhetsgrunner bør du alltid skifte ut slitte eller skadde deler umiddelbart. Selv om knivene er intakte, bør de skiftes regelmessig for å oppnå best mulig klipperesultat og lavt strømforbruk. Alle de tre knivene og skruene må skiftes samtidig for å sikre balanse i klippesystemet. Bruk originale kniver fra GARDENA preget med H-kronlogoen. Se *Garanti på side 51*.

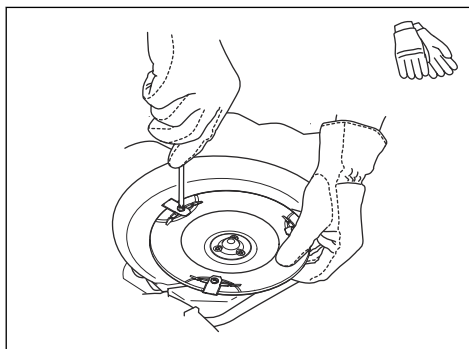


5.3.1 Slik bytter du ut bladene

1. Trykk på **STOP**-knappen.
2. Åpne dekkelet.
3. Hold inne **ON/OFF**-knappen i tre sekunder for å slå av produktet.



4. Kontroller at indikatorlampe på tastaturet ikke lyser.
5. Snu produktet opp-ned. Sett produktet på et mykt og rent underlag for å unngå at karosseriet og dekkelet blir rippet opp.
6. Fjern de tre skruene. Bruk en rett skrutrekker eller en stjerneskrutrekker.



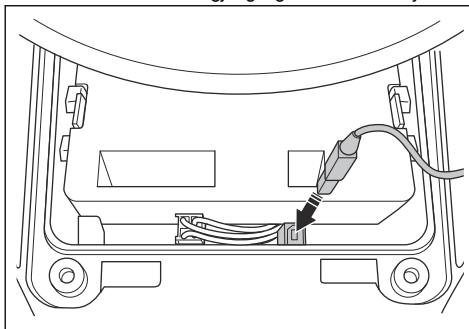
7. Fjern alle knivene og skruene.
8. Monter nye kniver og skruer.
9. Kontroller at knivene beveger seg fritt.

5.4 Fastvareoppdatering

Hvis service blir utført av GARDENA-service, vil serviceteknikeren laste ned tilgjengelige fastvareoppdateringer til produktet. Eiere av GARDENA-produkter kan imidlertid oppdatere fastvaren hvis dette er initiert av GARDENA. Registrerte brukere blir i så fall varslet.

5.4.1 Oppdatere fastvaren.

1. Åpne batteridekslet. Se *Slik bytter du batteriet på side 35*.
2. Koble til en USB-skriverkabel (USB A og USB B kontakter) i produktet og datamaskinen din. USB-skriverkabelen er tilgjengelig som ekstrautstyr.



3. Gå til www.gardena.com, søk etter og last ned fastvareoppdateringverktøyet og følg instruksjonene.
4. Fjern USB-skriverkabelen og lukk batteridekslet.

5.5 Batteri



ADVARSEL: Produktet skal bare lades med en ladestasjon som er ment for dette produktet. Feil bruk kan føre til elektrisk støt, overoppheting eller lekkasje av etsende væske fra batteriet. Hvis det oppstår lekkasje av elektrolytt, må du skylle med vann. Kontakt lege hvis det kommer i kontakt med øynene eller lignende.



ADVARSEL: Bruk bare originale batterier som er anbefalt av produsenten. Produktets sikkerhet kan ikke garanteres ved bruk av andre batterier. Ikke bruk ikke-oppladbare batterier.



OBS: Batteriet må lade én hel syklus før vinteroppbevaring. Hvis batteriet ikke lades helt opp, kan det bli skadet og i enkelte tilfeller ubrukelig.

Hvis produktets driftstid mellom hver lading blir kortere, tyder dette på at batteriet er i ferd med å bli gammelt og til slutt må skiftes.

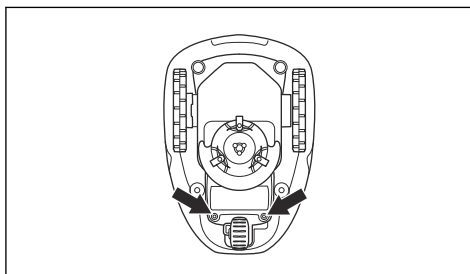
Merk: Batteriets levetid avhenger av sesongens lengde og hvor mange timer produktet brukes hver dag. En lang sesong eller mange timers bruk hver dag innebærer at batteriet må skiftes oftere. Batteriet er i god stand så lenge produktet holder plenen velklipt.

5.5.1 Slik bytter du batteriet

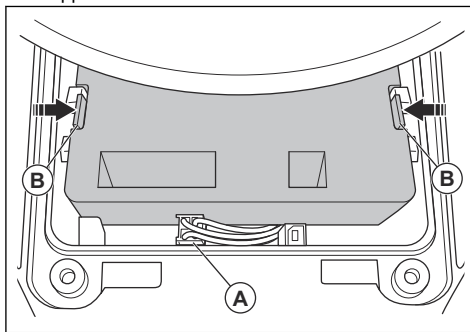


ADVARSEL: Produktet må kobles fra strømmettet når du skal ta ut batteriet.

1. Hold inne **ON/OFF**-knappen i tre sekunder for å slå av produktet. Kontroller at indikatorlampen på tastaturet ikke lyser.
2. Still inn klippehøyden til MIN.
3. Snu produktet opp-ned. Plasser produktet på et mykt og rent underlag for å unngå at karosseriet og displaydekslet blir ripet opp.
4. Rengjør rundt batteridekslet.
5. Skru løs de fire skruene på batteridekslet (Torx 20), og fjern batteridekslet.



6. Løsne låsehaken på kontakten (A) og trekk den oppover.



OBS: Ikke dra i ledningene.

7. Løsne låsehaken på batteriet, og løft batteriet opp (B).
8. Sett det nye batteriet på plass i produktet.

Merk: Sett på plass batteridekslet uten å klemme ledningene. Hvis pakningen på batteridekslet har synlige skader, må hele batteridekslet skiftes.

9. Koble til kabelen.
10. Stram skruene for batteridekslet (Torx 20) forsiktig.

5.6 Vinterservice

Lever produktet hos GARDENA kundeservice for service før vinterlagring. Regelmessig service om vinteren vil holde produktet i god stand og skape de beste forholdene for en ny sesong uten driftsstopp.

Service omfatter vanligvis følgende:

- Grundig rengjøring av karosseri, chassis, knivdisk og alle andre bevegelige deler.
- Testing av produktets funksjon og komponenter.
- Kontroller og skift om nødvendig ut slitedeler som kniver og lagre.

- Testing av produktets batterikapasitet, samt anbefaling om å bytte batteriet ved behov.
- Hvis ny fastvare er tilgjengelig, oppdateres produktet.

6 Feilsøking

6.1 Innføring i feilsøking

I dette kapitlet finner du informasjon og hjelp om feil og symptomer på produktet. Du finner mer informasjon og vanlige spørsmål på www.gardena.com.

6.1.1 Slik får du tilgang til Hurtiginformasjonen

Tekniske data, verdier og informasjon om historikken til produktet kan du finne i *Hurtiginformasjonen*. Hvis du snakker med GARDENA kundeservice for en løsning på

et problem, kan de fortelle deg hvordan du får tilgang til informasjonen som er tilgjengelig i denne menyen.

- Hold inne **Meny**-knappen i tre sekunder for å gå til *Hurtiginformasjonen*.

6.2 Feilmeldinger

Feilmeldingene i tabellen nedenfor vises i displayet på produktet. Kontakt GARDENA-representanten din hvis den samme meldingen vises ofte.

Melding	Årsak	Tiltak
<i>Hjulmotor blokkert, venstre/høyre</i>	Gress eller andre gjenstander rundt drivhullet.	Fjern gress eller andre gjenstander.
<i>Klippesystem blokkert</i>	Gress eller andre gjenstander rundt knivskiven.	Fjern gress eller andre gjenstander.
	Knivskiven står i vann.	Flytt produktet, og forhindre at det samler seg vann i arbeidsområdet.
	Gresset er for høyt.	Klipp gresset før du installerer produktet. Kontroller at gresset er maksimalt 4 cm / 1.6 tommer.
<i>Innestengt</i>	Produktet befinner seg bak en rekke hindringer i et lite område.	Fjern hindringen eller legg avgrensningsløyfen rundt hindringen for å skape en øy. Se <i>Slik lager du en øy på side 17</i> .
<i>Utenfor arbeidsområdet</i>	En del av avgrensningsløyfen er lagt over den andre delen av avgrensningsløyfen til ladestasjonen.	Kontroller at avgrensningsløyfen er riktig tilkoblet.
	Avgrensningsløyfen ligger for nær kanten på arbeidsområdet.	Kontroller at avgrensningsløyfen er riktig monteret. Se <i>Slik installerer du avgrensningsløyfen på side 20</i> .
	Arbeidsområdet skråner sterkt ved avgrensningsløyfen.	
	Avgrensningsløyfen er lagt i feil retning rundt en øy.	
	Avgrensningsløyfen påvirkes av forstyrrelser fra metallgjenstander som gjerder, armeringsjern eller nedgravde kabler i nærheten.	Flytt avgrensningsløyfen.
	Produktet finner ikke det riktige sløyfesignalet på grunn av forstyrrelser fra et sløyfesignal fra en annen produktinstallasjon i nærheten.	Plasser produktet i ladestasjonen, og generer et nytt sløyfesignal.

Melding	Årsak	Tiltak
<i>Tomt batteri</i>	Produktet finner ikke ladestasjonen.	Endre plasseringen av guidekabelen. Se <i>Slik installerer du guidekabelen på side 20</i> .
	Batteriet er på slutten av levetiden.	Skift batteriet. Se <i>Batteri på side 35</i> .
	Antennen på ladestasjonen er defekt.	Kontroller om indikatorlampen i ladestasjonen blinker rødt. Se <i>Indikatorlampen på ladestasjonen på side 42</i> .
	Ladeplatene på produktet eller kontaktplatene på ladestasjonen er defekte på grunn av korrosjon.	Rengjør ladeplatene og kontaktflatene med en fin klut. Hvis problemet vedvarer, må du ta kontakt med en autorisert servicetekniker.
<i>Feil PIN-kode</i>	Feil PIN-kode er tastet. Du får 5 forsøk på å angi riktig PIN-kode. Deretter blokkeres tastaturet i en viss periode.	Tast riktig PIN-kode. Snakk med GARDENA kundeservice hvis du har glemt PIN-koden.
<i>Tomgang</i>	Produktet sitter fast i noe og spinner.	Frigjør produktet, og rett opp årsaken til problemet. Hvis det er på grunn av vått gress, må du vente til plenen er tørr før du bruker produktet.
	Det finnes en bratt skråning i arbeidsområdet.	Bratte skråninger må isoleres. Se <i>Slik finner du ut hvor du skal plassere avgrensnings-sløyfen på side 15</i> .
	Guidekabelen er ikke lagt diagonalt i skråningen.	Påse at guidekabelen er installert diagonalt over skråningen. Se <i>Slik finner du ut hvor du skal plassere guidekabelen på side 18</i> .
<i>Hjulmotor overbelastet, venstre/høyre</i>	Gress eller andre gjenstander rundt drivhjulet.	Fjern gress eller gjenstander fra drivhjulet.
<i>Problem med kollisjonssensoren, fremre/bakre</i>	Produktets karosseri kan ikke bevege seg fritt rundt chassiset.	Kontroller at produktets karosseri kan bevege seg fritt rundt chassiset. Hvis problemet vedvarer, må du ta kontakt med en autorisert servicetekniker.
<i>Alarm! Gressklipperen er slått av</i>	Alarmen er aktivert fordi produktet ble slått av.	Juster produktets sikkerhetsnivå i <i>Sikkerheten</i> . Se <i>Sikkerhet – Avansert på side 25</i> .
<i>Alarm! Gressklipperen er stoppet</i>	Alarmen er aktivert fordi produktet har blitt stoppet.	
<i>Alarm! Gressklipperen er løftet</i>	Alarmen er aktivert fordi produktet har blitt løftet.	
<i>Alarm! Gressklipperen er vippet</i>	Alarmen er aktivert fordi produktet har veltet.	
<i>Ladestasjon blokkert</i>	Kontakten mellom ladeplatene på produktet og kontaktplatene på ladestasjonen er ikke god. Produktet har gjort flere forsøk på å lade.	Sett produktet i ladestasjonen, og kontroller at ladeplatene og kontaktflatene er koblet sammen.
	Et objekt forhindrer produktet fra å komme inn i ladestasjonen.	Fjern gjenstanden.
	Ladestasjonen har veltet eller blitt bøyd.	Sett bunnplaten på et flatt underlag.
	Guidekabelen er ikke riktig installert.	Monter guidekabelen på riktig måte. Se <i>Slik installerer du guidekabelen på side 20</i> .

Melding	Årsak	Tiltak
<i>Sitter fast i ladestasjonen</i>	Et objekt forhindrer at produktet beveger seg ut av ladestasjonen.	Fjern gjenstanden.
<i>Opp-ned</i>	Produktet er plassert feil, det har veltet til siden eller er opp-ned.	Sett produktet i riktig posisjon.
<i>Trenger manuell lading</i>	Produktet er satt i driftsmodusen <i>Sekundært område</i> .	Sett produktet i ladestasjonen.
<i>Ny start tt:mm</i>	Tidsplaninnstillingene hindrer produktet i å klippe.	Endre tidsplaninnstillingene. Se <i>Slik angir du tidsplaninnstillinger på side 23</i> .
	Produktet har nådd den daglige maksimale klippetiden.	Vanlig bruk av produktet.
	Klokkeslettet eller datoen på produktet er ikke riktig.	Angi klokkeslettet eller datoen. Se <i>Slik angir du dato og klokkeslett på side 28</i> .
<i>Dagens klipping er fullført</i>	Produktet har nådd den daglige maksimale klippetiden.	Vanlig bruk av produktet. Se <i>Foreta en beregning av den nødvendige driftstiden på side 23</i> .
<i>Løftet</i>	Løftesensoren er aktivert fordi produktet har blitt løftet.	Kontroller at produktets karosseri kan bevege seg fritt rundt chassiset. Fjern eller lag en øy rundt gjenstander som kan føre til at chassiset blir løftet. Hvis problemet vedvarer, må du ta kontakt med en autorisert servicetekniker.
<i>Hjuldriftsproblem, høyre/venstre</i>	Gress eller andre gjenstander rundt drivhulet.	Rengjør hjulene og rundt hjulene.
<i>Elektronikkproblem</i>	Midlertidig elektronisk eller fastvarerelatert problem med produktet.	Start produktet på nytt. Hvis problemet vedvarer, må du ta kontakt med en autorisert servicetekniker.
<i>Sløyfesensorproblem, foran/bak</i>		
<i>Steilesensorproblem</i>		
<i>Midlertidig problem</i>		
<i>Ugyldig kombinasjon av underenheter</i>		
<i>Midlertidig batteriproblem</i>		
<i>Feil med sikkerhetsfunksjonen</i>		
<i>Problem med ladesystemet</i>	Feil type batteri.	Bruk originale batterier som er anbefalt av produsenten.
<i>Batteriproblem</i>	Midlertidig batteri- eller fastvarerelatert problem i produktet.	Start produktet på nytt. Hvis problemet vedvarer, må du ta kontakt med en autorisert servicetekniker.
	Feil type batteri.	Bruk originale batterier som er anbefalt av produsenten.
<i>Batteritemperatur utenfor grensene</i>	Batteritemperaturen er for høy eller for lav til at driften kan starte.	Driften av produktet starter når temperaturen er innenfor riktig temperaturområde.

Melding	Årsak	Tiltak
<i>Ladestrøm for høy</i>	Feil eller defekt strømforsyningsenhet.	Start produktet på nytt. Hvis problemet vedvarer, må du ta kontakt med en autorisert servicetekniker.
<i>Problem med tilkoblingen</i>	Problem med tilkoblingskretskortet i produktet.	Start produktet på nytt. Hvis problemet vedvarer, må du ta kontakt med en autorisert servicetekniker.
<i>Tilkoblingsinnstillingene gjenopprettet</i>	Tilkoblingsinnstillingene ble gjenopprettet på grunn av en feil.	Kontroller tilkoblingsinnstillingene, og endre innstillingene om nødvendig.
<i>Dårlig signalkvalitet</i>	Kommunikasjonskretskortet i produktet er feilmontert.	Kontroller at kommunikasjonskretskortet er riktig montert. Hvis problemet vedvarer, må du ta kontakt med en autorisert servicetekniker.
	Produktet er plassert feil, det har veltet til siden eller er opp-ned.	Sett produktet i riktig posisjon.

Melding	Årsak	Tiltak
<i>Intet sløyfesignal</i>	Strømforsyningen eller lavspenningskabelen er ikke tilkoblet.	Hvis LED-statusindikatoren på ladestasjonen ikke lyser, betyr det at ladestasjonen ikke er tilkoblet strøm. Undersøk strømuttaket og reststrømenheten. Kontroller at lavspenningskabelen er koblet til ladestasjonen.
	Strømforsyningen eller lavspenningskabelen er skadet eller ikke tilkoblet.	Bytt ut strømforsyningen eller lavspenningskabelen.
	Avgrensningssløyfen er ikke koblet til ladestasjonen.	Koble avgrensningssløyfen til ladestasjonen. Skift ut koblingene dersom de er skadet. Se <i>Slik installerer du avgrensningssløyfen på side 20</i> .
	Avgrensningssløyfen er skadet.	Sjekk LED-statusindikatoren på ladestasjonen. Hvis det er skade på avgrensningssløyfen, må den skadde delen erstattes med ny avgrensningssløyfe.
	Produktet har forsøkt å starte, men er ikke i ladestasjonen, og <i>ECO-modus</i> er aktivert.	Plasser produktet i ladestasjonen, start produktet og lukk luken.
	En del av avgrensningssløyfen ligger over den andre delen av avgrensningssløyfen, til og fra en øy.	Monter avgrensningsskabelen i riktig retning rundt øya. Se <i>Slik installerer du avgrensningssløyfen på side 20</i> .
	Problem med sammenkoblingen mellom produktet og ladestasjonen.	Plasser produktet i ladestasjonen, og generer et nytt sløyfesignal. Se <i>Slik oppretter du et nytt sløyfesignal på side 25</i> .
	Forstyrrelser fra metallgjenstander som gjerder, armeringsjern eller nedgravde kabler i nærheten av.	Flytt avgrensningssløyfen og/eller opprett flere øyer i arbeidsområdet for å øke signalstyrken.
	Produktet er for langt unna avgrensningssløyfen.	Monter avgrensningssløyfen slik at alle delene av arbeidsområdet er maks 15 m/ 50 ft. fra avgrensningssløyfen.
<i>Gressklipperen er vippt</i>	Produktet heller mer enn maksimumsvinkel.	Flytt produktet til et flatt område.

Melding	Årsak	Tiltak
<i>Tilkoblingen er IKKE endret</i>	Sløyfesignalet ble ikke endret på grunn av en feil.	Lag et <i>Nytt sløyfesignal</i> flere ganger. Se <i>Slik oppretter du et nytt sløyfesignal på side 25</i> . Hvis problemet vedvarer, må du ta kontakt med en autorisert servicetekniker.

6.3 Informasjonsmeldinger

Informasjonsmeldingene i tabellen nedenfor vises i displayet på produktet. Kontakt GARDENA-representanten din hvis den samme meldingen vises ofte.

Melding	Årsak	Tiltak
<i>Lavt batterinivå</i>	Produktet finner ikke ladestasjonen.	Endre plasseringen av guidekabelen. Se <i>Slik installerer du guidekabelen på side 20</i> .
	Batteriet er på slutten av levetiden.	Skift batteriet. Se <i>Batteri på side 35</i> .
	Antennen på ladestasjonen er defekt.	Kontroller om indikatorlampen i ladestasjonen blinker rødt. Se <i>Indikatorlampen på ladestasjonen på side 42</i> .
	Ladeplatene på produktet eller kontaktplatene på ladestasjonen er defekte på grunn av korrosjon.	Rengjør ladeplatene og kontaktflatene med en fin klut. Hvis problemet vedvarer, må du ta kontakt med den godkjente serviceforhandleren din.
<i>Innstillinger tilbakestilt</i>	<i>Tilbakestill alle brukerinnstillingene</i> er utført.	Vanlig bruk av produktet.
<i>Guide ikke funnet</i>	Guidekabelen er ikke koblet til ladestasjonen.	Koble guidekabelen til ladestasjonen. Se <i>Slik installerer du guidekabelen på side 20</i> .
	Skade på guidekabelen.	Bytt ut den skadde delen med en ny guidekabel.
	Guidekabelen er ikke koblet til avgrensnings-sløyfen.	Koble guidekabelen riktig til avgrensnings-sløyfen. Se <i>Slik installerer du guidekabelen på side 20</i> .
<i>Guidekalibrering mislyktes</i>	Produktet har ikke kalibrert guidekabelen på grunn av en feil.	Monter guidekabelen på riktig måte. Se <i>Slik installerer du guidekabelen på side 20</i> .
<i>Guidekalibrering utført</i>	Produktet har kalibrert guidekabelen.	Vanlig bruk av produktet.
<i>Tilkoblingen er endret</i>	Nytt sløyfesignal er endret.	Vanlig bruk av produktet.

6.4 Indikatorlampen på ladestasjonen

Indikatorlampen på ladestasjonen må lyse eller blinke grønt for å markere riktig installasjon. Hvis den ikke gjør det, følger du instruksjonene i feilsøkingstabellen nedenfor.

Kontakt GARDENA-service for mer informasjon.

Lys	Årsak	Tiltak
Konstant grønt lys	Gode signaler.	Vanlig bruk av produktet.
Blinkende grønt lys	Signalene er gode, og <i>ECO-modus</i> er aktivert.	Vanlig bruk av produktet. Se <i>ECO-modus på side 27</i> .
Blinkende blått lys	Avgrensningssløyfen er ikke koblet til ladestasjonen.	Påse at avgrensningssløyfen er riktig installert i ladestasjonen. Se <i>Slik installerer du avgrensningssløyfen på side 20</i> .
	Skade på avgrensningssløyfen.	Finn ut hvor skaden er. Skift ut den skadde delen med ny avgrensningssløyfe.
Gult blinkende lys	Guidekabelen er ikke koblet til ladestasjonen.	Kontroller at guidekabelen er riktig installert i ladestasjonen. Se <i>Slik installerer du guidekabelen på side 20</i> .
	Skade på guidekabelen.	Finn ut hvor skaden er. Bytt ut den skadde delen med en ny guidekabel.
Blinkende rødt lys	Forstyrrelser i antennen på ladestasjonen.	Snakk med GARDENA-service.
Konstant rødt lys	Feil i kretskortet eller feil strømforsyning i ladestasjonen. Feilen må rettes av GARDENA-service	Snakk med GARDENA-service.

6.5 Symptomer

Hvis produktet ikke fungerer som forventet, følger du symptomtabellen nedenfor. Kontakt GARDENA kundeservice hvis du ikke finner årsaken til feilen.

Symptomer	Årsak	Tiltak
Produktet har problemer med å dokke.	Guidekabelen er ikke plassert i en rett linje og heller ikke i riktig avstand fra ladestasjonen.	Kontroller installasjonen av ladestasjonen. Se <i>Slik installerer du ladestasjonen på side 19.</i>
	Guidekabelen er ikke satt inn i sporet under ladestasjonplaten.	Sørg for at guidekabelen er plassert i en rett linje og satt inn i sporet i ladestasjonplaten. Se <i>Slik installerer du guidekabelen på side 20.</i>
	Ladestasjonen står ikke på et flatt underlag.	Plasser ladestasjonen på et jevnt underlag. Se <i>Slik finner du ut hvor du skal plassere ladestasjonen på side 14.</i>
Produktet aktiveres på feil tidspunkt.	Klokkeslettet eller datoen på produktet er ikke riktig.	Angi klokkeslettet eller datoen. Se <i>Slik angir du dato og klokkeslett på side 28.</i>
	Feil start- og stopptider for drift.	Endre tidsplaninnstillingene. Se <i>Slik tilbakestiller du tidsplaninnstillingen på side 24.</i>
Produktet vibrerer.	Klippesystemet er ikke i balanse på grunn av ødelagte kniver.	Inspiser knivene og skruene, og erstatt om nødvendig. Se <i>Bytt ut knivene. på side 34.</i>
	Klippesystemet er ikke i balanse på grunn av for mange kniver i samme posisjon.	Kontroller at kun ett blad er festet til hver skrue.
	Det er installert blader av ulik tykkelse på produktet.	Kontroller hvorvidt knivene har ulik tykkelse, og skift dem ut om nødvendig.
Produktet kjører, men knivskiven roterer ikke.	Produktet søker etter ladestasjonen eller kjører til startpunktet.	Vanlig drift for produktet. Knivskiven roterer ikke når produktet søker etter ladestasjonen.
Produktet klipper i kortere perioder enn vanlig mellom ladinger.	Gress eller andre gjenstander fører til blokkering av knivskiven.	Fjern og rengjør knivskiven. Se <i>Rengjør produktet på side 33.</i>
	Batteriet er på slutten av levetiden.	Skift batteriet. Se <i>Batteri på side 35.</i>
	Sløve kniver. Det trengs mer energi når du klipper gresset.	Skift ut bladene. Se <i>Bytt ut knivene. på side 34.</i>
Klippe- og ladetider er kortere enn vanlig.	Batteriet er på slutten av levetiden.	Skift batteriet. Se <i>Batteri på side 35.</i>
Produktet står parkert i ladestasjonen i flere timer av gangen.	Produktet har nådd den daglige maksimale klippetiden.	Vanlig drift for produktet. Se <i>Foreta en beregning av den nødvendige driftstiden på side 23.</i>
	STOP -knappen har blitt trykket på.	Åpne luken, angi PIN-kode, og trykk på OK -knappen. Trykk på Start -knappen, og lukk dekselet.
	Parkeringsmodus er aktivert.	Endre driftsmodus. Se <i>Bruksmodi på side 30.</i>
	Produktet kjører ikke hvis batteritemperaturen er for høy eller for lav.	Påse at ladestasjonen er plassert i et område som er beskyttet mot solen.

Symptomer	Årsak	Tiltak
Ujevnt klipperesultat.	Produktet fungerer i få timer per dag.	Øk klippetiden. Se <i>Stille inn tidsplanen på side 23</i> .
	Du må justere innstillingene for <i>Hagedekning</i> så den er tilpasset formen på arbeidsområdet, for å dekke alle deler av arbeidsområdet.	Endre innstillingene for områdene der produktet begynner å klippe og hvor ofte. Se <i>Slik angir du Hagedekning-funksjonen på side 25</i> .
	Arbeidsområdet er for stort.	Reduser størrelsen på arbeidsområdet eller utvid tidsplanen. Se <i>Stille inn tidsplanen på side 23</i> .
	Sløve kniver.	Skift ut alle knivene. Se <i>Bytt ut knivene. på side 34</i> .
	Høyt gress i forhold til den innstilte klippehøyden.	Øk klippehøyden, og senk den når gresset er kortere.
	Oppsamling av gress ved knivskiven eller rundt motorakselen.	Fjern oppsamling av gress og rengjør produktet. Se <i>Rengjør produktet på side 33</i> .
Batteriets ladetilstand er høy, men produktet går tilbake til ladestasjonen.	For å unngå at produktet sperres inne i et lite område, følger produktet guidekabelen tilbake til ladestasjonen.	Vanlig drift for produktet.

6.6 Finne brudd i sløyfeledningen

Brudd i sløyfekabelen skyldes vanligvis utilsiktet fysisk skade på ledningen, for eksempel ved hagearbeid med spade. I land med tele kan også skarpe steiner flytte seg i bakken og skade kabelen. Brudd kan også skyldes at kabelen ble strammet for mye da den ble installert.

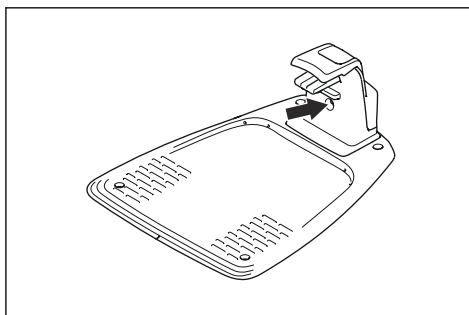
Hvis gresset klippes svært kort rett etter installasjonen, kan kabelens isolasjon skades. Skader på isolasjonen kan vise seg først flere uker eller måneder senere. Unngå dette ved alltid å velge maksimal klippehøyde de første ukene etter installasjonen, og senk deretter høyden ett trinn om gangen annenhver uke til ønsket klippehøyde er nådd.

En defekt skjõt i sløyfeledningen kan også føre til brudd flere uker etter at skjøtingen ble utført. En defekt skjõt kan for eksempel skyldes at koblingen ikke ble trykt hardt nok inn med tang, eller at det er brukt en kobling med dårligere kvalitet enn den originale. Kontroller først alle kjente skjøter før ytterligere feilsøking foretas.

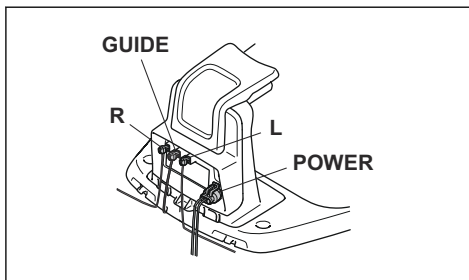
Et kabelbrudd kan lokaliseres ved å gradvis halvere sløyfelengden der bruddet kan finnes seg, til det bare er en svært kort del av kabelen igjen.

Følgende metode fungerer ikke hvis *ECO-modus* er aktivert. Kontroller først at *ECO-modus* er slått av. Se *ECO-modus på side 27*.

1. Kontroller at indikatorlampen på ladestasjonen blinker blått, noe som indikerer brudd i avgrensningssløyfen. Se *Indikatorlampen på ladestasjonen på side 42*.



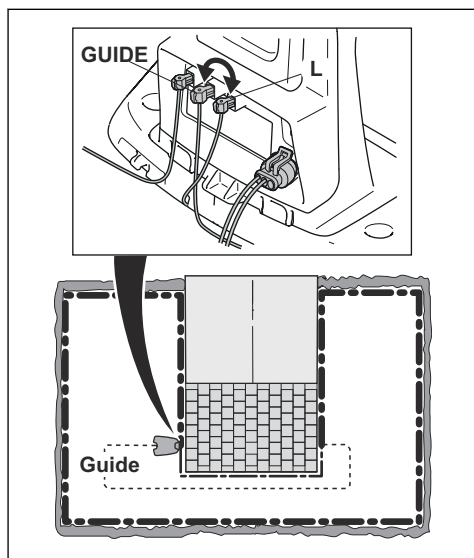
2. Kontroller at avgrensningssløyfens tilkobling til ladestasjonen er riktig tilkoblet og uskadet. Kontroller at indikatorlampen på ladestasjonen fortsatt blinker blått.



3. Bytt om tilkoblingene mellom guidekabelen og avgrensningssløyfen i ladestasjonen.

Start med å bytte koblingene L og GUIDE.

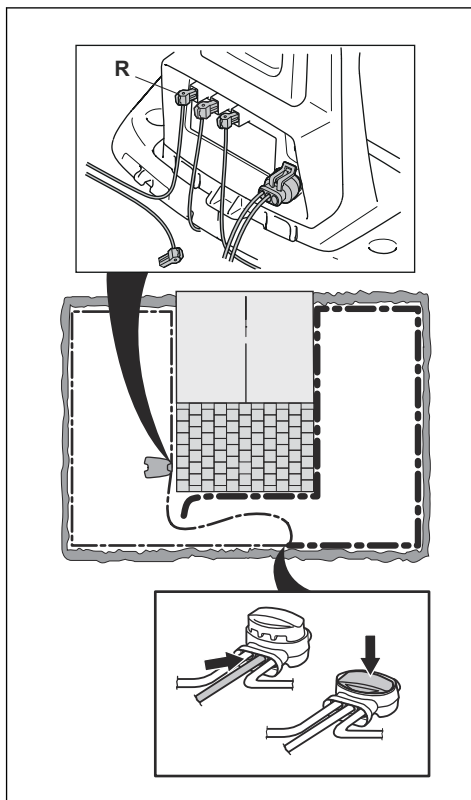
Hvis indikatorlampen blinker gult, er det et brudd i avgrensningssløyfen mellom L og punktet der guidekabelen er koblet til avgrensningssløyfen (tykk, svart strek i illustrasjonen).



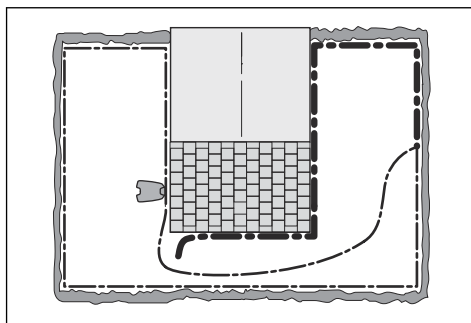
For å rette opp feilen trenger du avgrensningssløyfen, kontakten(e) og koblingen(e):

a) Hvis den mistenkte avgrensningssløyfen er kort, er det enklest å bytte hele avgrensningssløyfen mellom L og punktet der guidekabelen er koblet til avgrensningssløyfen (tykk, svart strek).

b) Hvis den mistenkte avgrensningssløyfen er lang (tykk, svart strek), gjør du som følger: Sett L og GUIDE tilbake til sine opprinnelige posisjoner. Koble deretter fra R. Koble en ny sløyfeledning til R. Koble den andre enden av den nye sløyfeledningen til midten på den mistenkte avgrensningssløyfen.

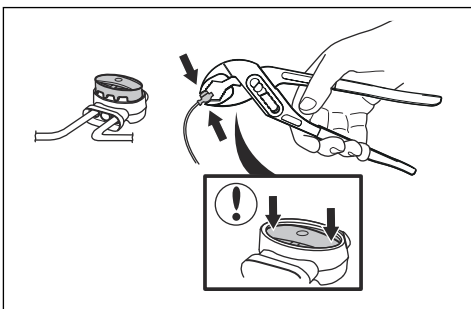


Hvis indikatorlampen begynner å blinke gult, er bruddet et sted mellom den frakoblede enden og punktet der den nye ledningen ble koblet til (tykk, svart strek nedenfor). I så fall flytter du tilkoblingen for den nye ledningen nærmere den frakoblede enden (omtrent midt på den mistenkte ledningsdelen) og kontrollerer på nytt om indikatorlampen lyser grønt.



Fortsett til det bare er en svært kort del av ledningen som utgjør forskjellen mellom kontinuerlig grønt lys og blinkende blått lys. Følg deretter instruksjonen i trinn 5 nedenfor.

4. Hvis indikatorlampen fremdeles blinker blått i trinn 3 ovenfor: Sett L og GUIDE tilbake til sine opprinnelige posisjoner. Bytt deretter R og GUIDE. Hvis indikatorlampen nå lyser kontinuerlig grønt, frakobler du L og kobler en ny avgrensningssløyfe til L. Koble den andre enden av den nye ledningen til midten på den mistenkte avgrensningssløyfen. Bruk samme fremgangsmåte som i 3a) og 3b) ovenfor.
5. Når bruddet er funnet, skifter du ut den skadede delen med en ny kabel. Bruk alltid originale koblinger.



7 Transport, oppbevaring og avhending

7.1 Transport

De medfølgende litiumionbatteriene samsvarer med kravene i loven om farlige varer.

- Følg alle gjeldende nasjonale forskrifter.
- Følg de spesifikke kravene på emballasje og etiketter for kommersiell transport, inkludert av tredjeparter og fraktleverandører.

7.2 Lagring

- Lad produktet helt opp. Se *Slik lader du batteriet på side 31*.
- Slå av produktet. Se *ON/OFF-knappen på side 30*.
- Rengjør produktet. Se *Rengjør produktet på side 33*.
- Oppbevar produktet på et tørt og frostfritt sted.
- Oppbevar produktet med alle hjulene på et plant underlag.
- Hvis du oppbevarer ladestasjonen innendørs, må du koble fra og fjerne strømforsyningen og alle kontaktene fra ladestasjonen. Plasser enden av hver enkelt kontaktledning i en beskyttelsesboks for kontakt.

Merk: Hvis du oppbevarer ladestasjonen utendørs, må du ikke koble fra strømforsyningen og kontaktene.

- Snakk med GARDENA-service hvis du vil ha informasjon om tilgjengelig oppbevaringstilbehør for produktet.

7.3 Kassering

- Følg lokale gjenvinningsbestemmelser og gjeldende regelverk.
- Hvis du har spørsmål om hvordan du tar ut batteriet, kan du se *Batteri på side 35*.

8 Tekniske data

8.1 Tekniske data

Data	SILENO city smart SILENO city	SILENO life smart SILENO life
Dimensjoner		
Lengde, cm/tommer.	55/21,7	58/22,8
Bredde, cm/tommer.	38/15,0	39/15,4
Høyde, cm/tommer.	23/9,1	23/9,1
Vekt, kg/lbs	7,3/16	8,3/18
Elektrisk system		
Batteri, litium-ion 18 V / 2,0 Ah, art.nr.	590 21 42-02, 590 21 42-04,	584 85 28-03, 584 85 28-05
Batteri, litium-ion 18,25 V / 2,0 Ah, art.nr.	590 21 42-03, 584 85 28-04	
Strømforsyning (28 V DC), V AC	100–240	100–240
Lengde på lavspenningskabel, m/fot	5/16,4	5/16,4
Middelverdi strømforbruk ved maksimal bruk	4 kWt/md. i et 500 m ² arbeidsområde	7 kWh/md. i et 1250 m ² arbeidsområde
Ladestrøm, A DC	1/1,3	1,3
Type strømforsyningsenhet ²	ADP-40BR XX, ADP 28EW XX, FW7313/28/D/XX/Y/1.3/PI, FW7313/28/D/XX/Y/1.3, ADP 28AR XX, FW7313/28/D/XX/Y/1.0/PI, FW7313/28/D/XX/Y/1.0	
Gjennomsnittlig klippetid, min	65	65
Gjennomsnittlig ladetid, min	75/60	60
Antenne til avgrensingsløyfe		
Frekvensbånd for drift, Hz	100-80000	100-80000
Maksimalt magnetfelt ³ , dBuA/m	82	82
Maksimal radiofrekvenseffekt ⁴ , mW ved 60 m	<25	<25

² XX, YY kan være et hvilket som helst alfanumerisk tegn eller beholdes blankt for markedsføringsformål. Det er ingen tekniske forskjeller.

³ Målt i henhold til EN 303 447.

⁴ Maksimum aktiv utgangseffekt til antenner i frekvensområdet der radioutstyret fungerer.

Lyddata⁵	SILENO city smart SILENO city	SILENO life smart SILENO life
Målt lydnivå, dB (A)	56	56
Usikkerhetsfaktorer ved støyutslipp K_{WA} , dB (A)	2	2
Garantert støynivå, dB (A)	58	58
Lydtrykknivå i nærheten av førerens øre ⁶ , dB (A)	45	45

Støyutslippserklæringene oppfyller kravene i EN 50636-2-107:2015

Klipping	SILENO city smart SILENO city	SILENO life smart SILENO life
Klippesystem	Tre svingbare kniver	
Knivmotorens hastighet, o/min	2500	2500
Strømforbruk under klipping, W \pm 20 %	20	20
Klippehøyde, cm/tommer.	2–5/0,8–2	2–5/0,8–2
Klippebredde, cm/tommer.	16/6,3	22/8,7
Smaleste mulige passasje, cm/tommer.	60/24	60/24
Maksimal helling for klippeområde, %	35	35
Maksimal helling for avgrensningssløyfe, %	10	10
Maksimal lengde på avgrensningssløyfe, m/fot.	300/980	300/980
Maksimal lengde på guidesløyfen ⁷ , m / ft.	150/490	150/490

IP-klassifisering	SILENO city smart SILENO city	SILENO life smart SILENO life
Produkt	IPX5	IPX5
Ladestasjon	IPX5	IPX5
Strømforsyning	IP44	IP44

Bluetooth®	SILENO city smart SILENO city	SILENO life smart SILENO life
Frekvensbånd for drift, MHz	2400–2484	2400–2484
Maks. overført effekt, dBm	8	8

⁵ Bestemt i henhold til direktiv 2006/42/EF og Standard EN 50636-2-107.

⁶ Usikkerhetsfaktorer ved lydtrykknivå K_{pA} , 2–4 dB (A)

⁷ Avgrensningssløyfen er sløyfen som formes av guidekabelen og delen av avgrensningssløyfen fra skjøten med guidekabelen til høyre tilkobling i ladestasjonen.

Intern SRD (short range device)	SILENO city, SILENO life	smart SILENO city, smart SILENO life
Frekvensbånd for drift, MHz	–	863–870
Maks. overført effekt, dBm	–	14
Fri radiorekkevidde, ca. m	–	100

Husqvarna AB garanterer ikke at produktet er fullt kompatibelt med andre typer trådløse systemer, som fjernkontroller, radiosendere, nedgravde dyregjerder og lignende.

Produktene er produsert i England eller Tsjekia. Se informasjon på typeskiltet. Se *Innledning på side 3*.

9 Garanti

9.1 Garantivilkår

GARDENA garantien garanterer at produktet vil fungere i to år fra kjøpsdatoen. Garantien dekker alvorlige materialfeil og produksjonsfeil. I garantiperioden vil vi erstatte produktet eller reparere det uten kostnad hvis følgende betingelser er oppfylt:

- Produktet og ladestasjonen må bare brukes i samsvar med instruksene i denne bruksanvisningen. Denne produsentgarantien påvirker ikke garantirettigheter mot forhandleren/butikken.
- Sluttbrukere eller uautoriserte tredjeparter må ikke prøve å reparere produktet.

Eksempler på feil som ikke dekkes av garantien:

- Skade forårsaket av inntrenging av vann etter bruk av høytrykksspyler, eller skade grunnet at enheten har vært under vann, for eksempel når kraftig regnvær danner vanddammer.
- Skade som følge av lynnedslag.
- Skade forårsaket av feil oppbevaring eller håndtering av batteriet.
- Skade som følge av at det er brukt et annet batteri enn et GARDENA originalbatteri.
- Skade forårsaket av ikke å ha brukt originale reservedeler og tilbehør fra GARDENA, for eksempel kniver og installasjonsmateriale.
- Skade på sløyfekabel.
- Skade forårsaket av uautorisert endring av, eller tukling med, produktet eller produktets strømforsyning.

Knivene og hjulene regnes som slitedeler og dekkes ikke av garantien.

Hvis det oppstår en feil med GARDENA-produktet ditt, må du kontakte GARDENAs kundeservice for ytterligere instruksjoner. Ha kvitteringen og produktets serienummer tilgjengelig når du kontakter GARDENAs kundeservice.

10 EF-samsvarserklæring

10.1 EF-samsvarserklæring

Husqvarna AB, SE-561 82 Huskvarna, Sverige, tlf.: +46-36-146500, erklærer herved at robotgressklipperne **GARDENA SILENO city**, **GARDENA smart SILENO city**, **GARDENA SILENO life** og **GARDENA smart SILENO life** med serienummer datert 2020, uke 40 eller senere (året og uken er angitt på typeskiltet, etterfulgt av serienummeret), oppfyller kravene i EUROPAPARLAMENTS- OG RÅDS DIREKTIV som beskrevet nedenfor, inkludert gjeldende standarder.

- **2006/42/EF** om maskiner.
 - **EN 60335-1:2012**
 - **EN 50636-2-107:2015**
 - **EN 62233:2008**.
- Direktivet om begrensning av bruk av visse farlige stoffer, **2011/65/EU**:
 - **EN IEC 63000:2018**
- Direktiv angående krav til radioutstyr **2014/53/EU**.
Sikkerhet
 - Se direktiv **2006/42/EF** ovenfor.

Elektromagnetisk kompatibilitet

- **EN 55032:2015**
- **ETSI EN 301 489-17 V3.1.1**

For GARDENA smart SILENO city og GARDENA smart SILENO life:

- **ETSI EN 301 489-3 V2.1.1**

Effektiv bruk av spekteret

- **Utkast ETSI EN 303 447 V1.2.1_0.1.14**
- **ETSI EN 300 328 V2.1.1**

For GARDENA smart SILENO city og GARDENA smart SILENO life:

- **ETSI EN 300 220-1 V3.1.1**
- **ETSI EN 300 220-2 V.3.1.1**

Kontrollorganet RISE Research Institutes of Sweden AB har utstedt et typesertifikat med nr. C900196, som dekker artikkel 3.2 av **2014/53/EU**.





ORIGINALE INSTRUKSJONER

Vi forbeholder oss retten til å gjøre endringer uten varsel.
Copyright © 2021 GARDENA Manufacturing GmbH. All rights reserved.

114 23 32-21



2021-02-15

