

# Kurzanleitung

SILENO city, smart SILENO city  
SILENO life, smart SILENO life



[gardena.com](https://www.gardena.com)



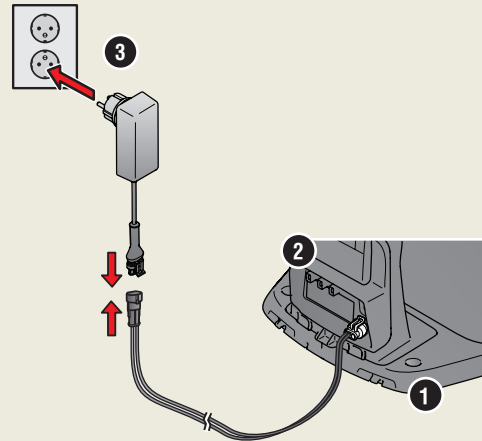
# ERSTE SCHRITTE MIT DEM GARDENA-MÄHROBOTER

Weitere Informationen und Anweisungen finden Sie in der mitgelieferten Bedienungsanleitung oder unter [www.gardena.com](http://www.gardena.com). Videos zur Installationsunterstützung finden Sie unter [www.gardena.com](http://www.gardena.com).

## 1. So installieren Sie die Ladestation

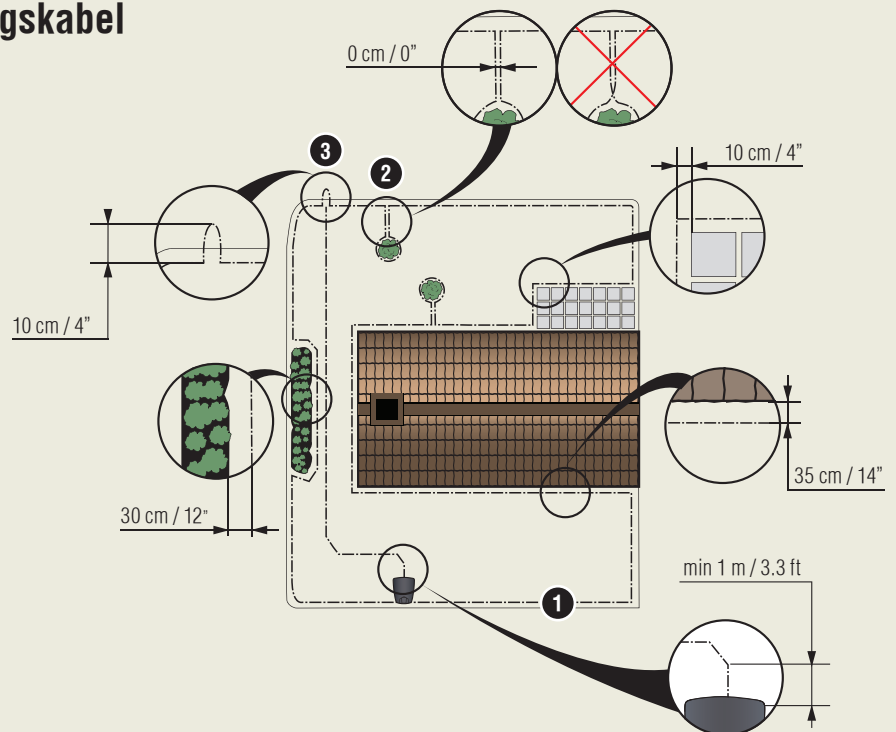
1. Stellen Sie die Ladestation auf einer freiliegenden, flachen, ebenen Oberfläche auf.  
**HINWEIS:** Wenn Sie die Ladestation an einer engen Stelle oder in einer Ecke aufstellen möchten, lesen Sie bitte die Bedienungsanleitung.
2. Schließen Sie das Niederspannungskabel an die Ladestation und das Netzteil an.
3. Bei Anschluss im Freien sollte sich das Netzteil mindestens 30 cm/12 Zoll über dem Boden befinden.
4. Schließen Sie das Netzteil an eine Steckdose mit 100-240 V an.
5. Stellen Sie den Mähroboter in die Ladestation.
6. Drücken Sie die **EIN-/AUS**-Taste, um den Mähroboter einzuschalten und den Akku aufzuladen, während das Begrenzungskabel verlegt wird.

**HINWEIS:** Fahren Sie nicht mit den Geräteeinstellungen fort, bevor die Installation abgeschlossen ist.

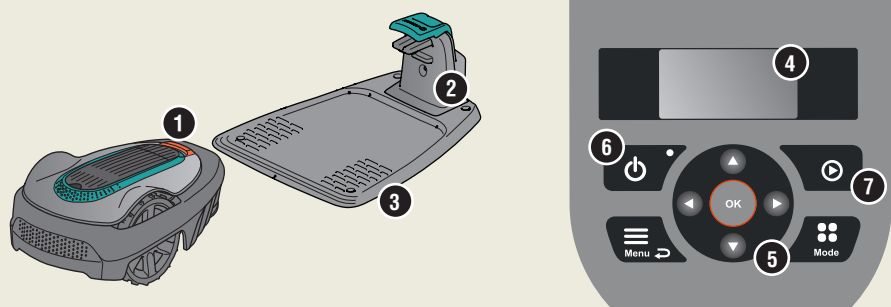


## 2. So installieren Sie das Begrenzungskabel

1. Verlegen Sie das Begrenzungskabel so, dass es eine Schleife um den gesamten Arbeitsbereich bildet. Verwenden Sie dazu die mitgelieferten Haken, oder vergraben Sie das Kabel.  
**HINWEIS:** Vermeiden Sie bei der Verlegung des Begrenzungskabels scharfe Knicke.
2. Passen Sie den Abstand zwischen dem Begrenzungskabel und verschiedenen Objekten an.  
A: Verlegen Sie das Begrenzungskabel in einer Schleife um den gesamten Arbeitsbereich.  
B: Hohe Hindernisse > 5 cm/ 2 Zoll, z. B. Wand oder Zaun.  
C: Niedrige Hindernisse 1-5 cm/0,4-2 Zoll oder eine abgesenkte Kante, z. B. ein Blumenbeet.  
D: Objekte befinden sich auf einer Höhe mit dem Rasen 0-1 cm/0,4 Zoll, z. B. Weg, Pflastersteine.  
E: Erstellen Sie eine Insel, um Bereiche zu isolieren.
3. Versehen Sie das Begrenzungskabel an der Stelle, an der später das Leitkabel angeschlossen wird, mit einer Schlaufe (F).
4. Informationen zum Umgang mit Neigungen, Passagen und Nebenflächen finden Sie in der Bedienungsanleitung.



1. STOPP-Taste
2. LED zur Funktionsprüfung der Ladestation, des Begrenzungskabels und des Leitkabels
3. Ladestation
4. Display
5. Tastatur
6. EIN-/AUS-Taste
7. Starttaste

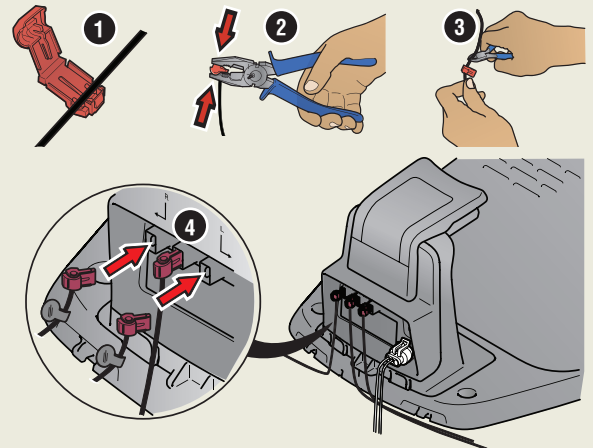




### 3. So schließen Sie das Begrenzungskabel an

1. Öffnen Sie die Anschlussklemme, und legen Sie das Begrenzungskabel hinein.
2. Drücken Sie Anschlussklemme und Kabel mit einer Zange zusammen.
3. Schneiden Sie das Kabel 1-2 cm/0,4-0,8 Zoll hinter den Anschlussklemmen ab.
4. Drücken Sie die Anschlussklemmen des Begrenzungskabels auf die mit L (links) und R (rechts) gekennzeichneten Kontaktstifte der Ladestation.

**HINWEIS:** Beim Anschließen an die Ladestation muss das rechte Kabel mit dem rechten Kontaktstift und das linke Kabel mit dem linken Kontaktstift verbunden werden.



### 4. So installieren und verbinden Sie das Leitkabel

Installieren Sie ein Leitkabel, um den Mähroboter zu entlegenen Bereichen des Rasens zu leiten und ihm das Auffinden der Ladestation zu erleichtern.

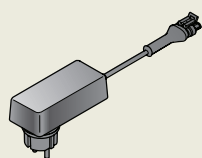
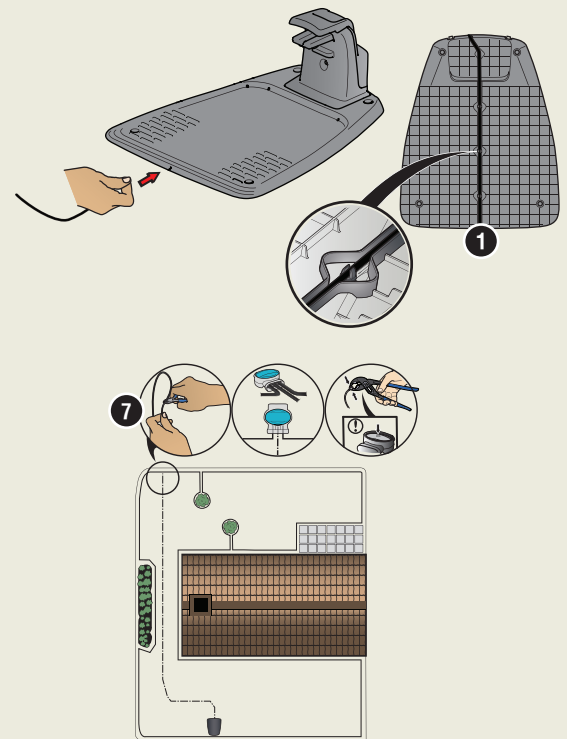
1. Schieben Sie das Leitkabel durch den Boden der Ladestation, und befestigen Sie es mithilfe der Schnappverschlüsse.
2. Verbinden Sie die Anschlussklemme des Leitkabels auf dieselbe Weise, wie in den obigen Anweisungen zum Begrenzungskabel beschrieben.
3. Drücken Sie die Anschlussklemme des Leitkabels auf den mit GUIDE gekennzeichneten Kontaktstift der Ladestation.
4. Führen Sie das Leitkabel mindestens 1 m/3,3 ft gerade aus der Vorderseite der Ladestation heraus.
5. Verlegen Sie das Leitkabel von der Ladestation bis zu der Stelle am Begrenzungskabel (Schleife), an der die Verbindung hergestellt wird. Verwenden Sie dazu die mitgelieferten Haken, oder vergraben Sie das Kabel.

**HINWEIS:** Vermeiden Sie beim Verlegen des Leitkabels scharfe Knicke. Zudem darf sich das Leitkabel nicht mit dem Begrenzungskabel kreuzen, das z. B. zu einer Insel verlegt ist.

6. Schneiden Sie das Begrenzungskabel in der Mitte der Schleife ab, die unter Punkt 2.3 angelegt wurde.
7. Verbinden Sie das Leitkabel mit dem Begrenzungskabel, indem Sie Begrenzungskabel und Leitkabel in den Verbinder einführen und diesen mit einer Zange zusammendrücken.

**HINWEIS:** Befestigen Sie die Ladestation nach der Installation des Leitkabels mithilfe der mitgelieferten Schrauben und des mitgelieferten Inbusschlüssels am Boden.

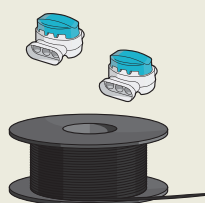
**HINWEIS:** Um eine optimale Leistung durch enge Passagen zu erzielen, stellen Sie sicher, dass das Leitkabel korrekt hindurch verlegt wird. Weitere Informationen finden Sie in der Bedienungsanleitung.



Netzteil  
(das Aussehen des Netzteils kann sich je nach Markt unterscheiden)



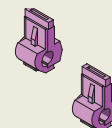
Niederspannungskabel



Begrenzungskabel  
und Verbinder



Haken



Anschlussklemmen



Lineal



## 5. So starten und stoppen Sie den Mähroboter

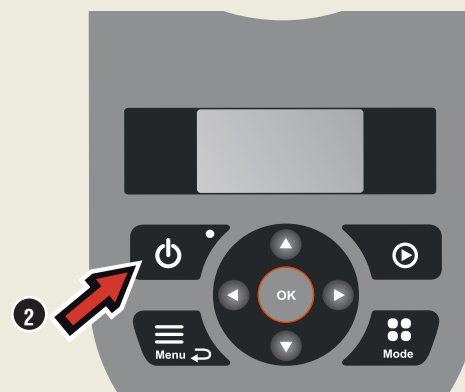
Beim erstmaligen Starten des Mähroboters beginnt eine Startsequenz, bei der Sie Ihre Sprache, Ihr Land, Ihr Datum, Ihre Uhrzeit und Ihren persönlichen PIN-Code auswählen können. Es gibt auch eine Leitkabelkalibrierung, bei der der Mähroboter dem Leitkabel automatisch folgt.

### So starten Sie das Gerät

1. Öffnen Sie die Tastaturabdeckung.
2. Drücken Sie die **EIN-/AUS**-Taste 3 Sekunden lang.
3. Geben Sie den PIN-Code ein.
4. Wählen Sie den Betriebsmodus.
5. Schließen Sie die Abdeckung.

### So stoppen Sie das Gerät

1. Drücken Sie die **STOPP**-Taste.



## 6. So ändern Sie die Einstellungen

Alle Einstellungen des Mähroboters werden mithilfe der Menüfunktionen vorgenommen. Lesen Sie die Bedienungsanleitung, und machen Sie sich mit den Menüs und Einstellungen vertraut.

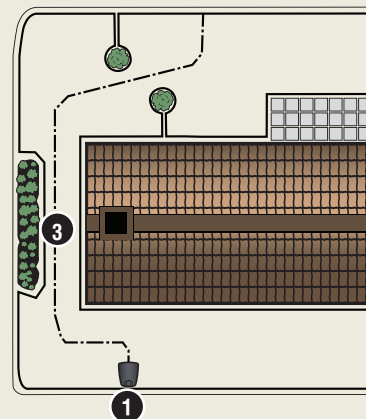
1. Mit der Zeitplanfunktion stellen Sie die Mähzeit für Ihren Arbeitsbereich ein. Wenn der Mähroboter zu oft zum Einsatz kommt, kann es sein, dass der Rasen plattgedrückt aussieht. Verwenden Sie den Planungsassistenten, um einen geeigneten Zeitplan festzulegen. Drücken Sie die **Menütaste**, wählen Sie *Zeitplan > Assistent*, und geben Sie die Größe Ihres Arbeitsbereichs ein. Wenn Sie die Zeitplaneinstellungen für einzelne Tage ändern möchten, verwenden Sie *Zeitplan > Erweitert*.
2. Wählen Sie mit der **Modustaste** den gewünschten Betriebsmodus aus, *beispielsweise Hauptbereich, Nebebereich oder Parken*.



## Testlauf des Mähroboters durch enge Passagen

Enge Passagen im Garten können die Suche des Mähroboters nach der Ladestation erschweren. Mit der Testfunktion können Sie prüfen, ob der Mähroboter in der Lage ist, enge Passagen zu durchqueren.

1. Stellen Sie den Mähroboter in die Ladestation.
2. Wählen Sie *Test* im **Menü** *Einstellungen > Gartenabdeckung > Mehr > Test*, und drücken Sie **OK**. Drücken Sie anschließend die **Start**-Taste, und schließen Sie die Abdeckung.
3. Überprüfen Sie, ob der Mähroboter dem Leitkabel durch die Passage folgt.
  - a. Wenn der Mähroboter die Passage durchquert, ist der Test abgeschlossen.
  - b. Wenn der Mähroboter die Passage nicht durchquert: Überprüfen Sie, ob das Leitkabel gemäß den Anweisungen der Bedienungsanleitung verlegt wurde.



[www.gardena.com](http://www.gardena.com)

 **GARDENA®**

1141854-51



2021-02-17

Änderungen ohne vorherige Ankündigung vorbehalten.  
Copyright © 2021 GARDENA Manufacturing GmbH.  
Alle Rechte vorbehalten. [www.gardena.com](http://www.gardena.com)