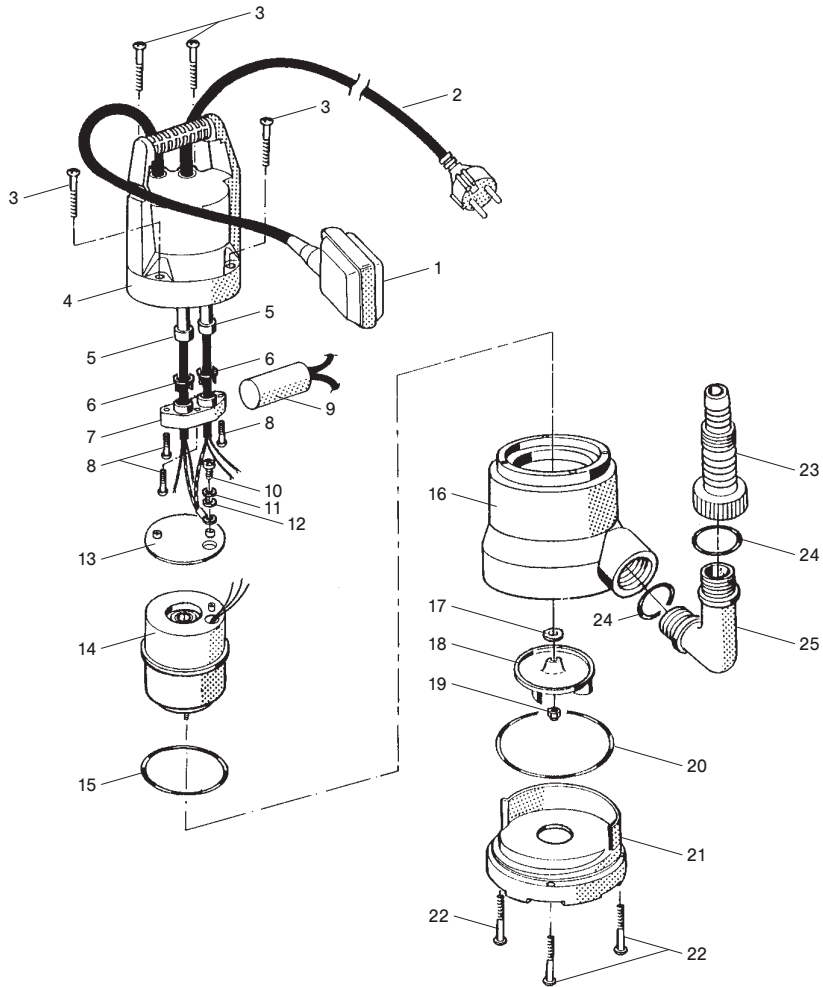




1449 Tauchpumpe 7000 S  
 1451 Tauchpumpe 8500 S  
 1453 Tauchpumpe 15000 S



1462/1467/1470 Tauchmotorpumpe TP 300 S  
 TP 600 S  
 TP 800 S

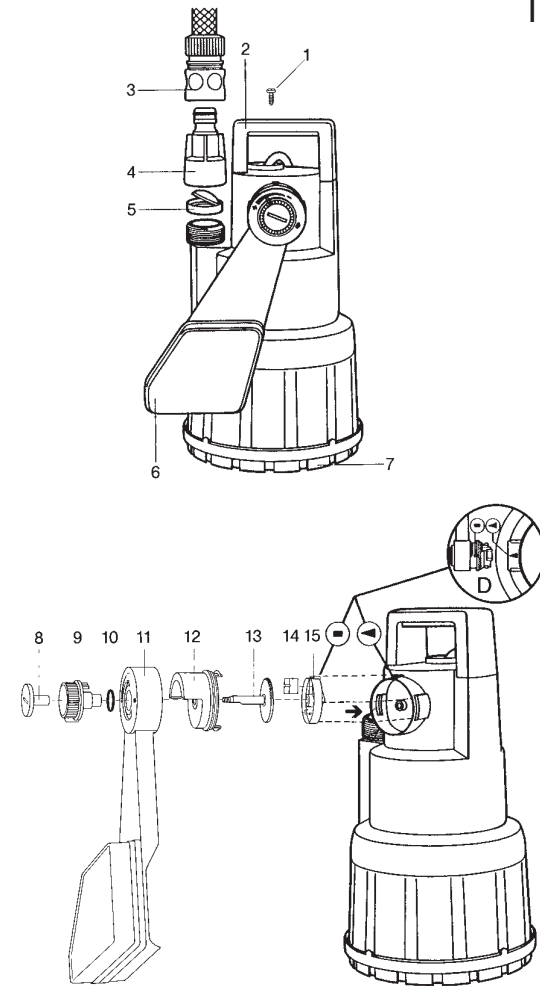


Bild Nr. Picture No.	Ersatzteil-Nr. Spare Part No.	Bezeichnung	Description	Désignation
Art. 1441 Art. 1443	1743-00.900.01	<b>Tauchmotorpumpe 200</b> <b>Tauchmotorpumpe 200 S</b> <u>bis Baujahr 1991</u> TP-Winkelteil 1" - 1"	<b>Submersible Motor-Driven-Pump 200</b> <b>Submersible Motor-Driven-Pump 200S</b> <u>until 1991</u> Pump fitting 1" - 1"	<b>Pompe d'évacuation pour eaux claires 200</b> <b>Pompe d'évacuation pour eaux claires 200S</b> <u>jusqu'à 1991</u> Raccord coudé 1" - 1"
Art. 1445 Art. 1447		<b>Tauchmotorpumpe 550</b> <b>Tauchmotorpumpe 550 S</b> <u>bis Baujahr 1995</u>	<b>Submersible Motor-Driven-Pump 550</b> <b>Submersible Motor-Driven-Pump 550S</b> <u>until 1995</u>	<b>Pompe d'évacuation pour eaux claires 550</b> <b>Pompe d'évacuation pour eaux claires 550S</b> <u>jusqu'à 1995</u>
Art. 1460 Art. 1465 Art. 1462 Art. 1467 Art. 1470		<b>Tauchmotorpumpe TP 300</b> <b>Tauchmotorpumpe TP 600</b> <b>Tauchmotorpumpe TP 300 S</b> <b>Tauchmotorpumpe TP 600 S</b> <b>Tauchmotorpumpe TP 800 S</b> <u>bis Baujahr 1995</u>	<b>Subm. Motor-Driven-Pump TP 300</b> <b>Subm. Motor-Driven-Pump TP 600</b> <b>Submersible Motor-Driven-P. TP 300 S</b> <b>Submersible Motor-Driven-P. TP 600 S</b> <b>Submersible Motor-Driven-P. TP 800 S</b> <u>until 1995</u>	<b>Pompe d'évacuation pour eaux claires TP 300</b> <b>Pompe d'évacuation pour eaux claires TP 600</b> <b>Pompe d'évacuation pour eaux claires TP 300 S</b> <b>Pompe d'évacuation pour eaux claires TP 600 S</b> <b>Pompe d'évacuation pour eaux claires TP 800 S</b> <u>jusqu'à 1995</u>
3	2817-00.600.00	Schlauchstück Profi	Hose connector profi	Raccord rapide profi
5	1783-00.900.04	Absperrklappe	Shut-off flap	Clapet d'arret
	1131-00.000.01	O-Ring 16,9x2,7	O-ring 16,9x2,7	Joint torique 16,9x2,7
Art. 1475	1478-00.610.00	<b>Tauchdruckpumpe TDP 800</b> <u>bis Baujahr 1995</u> Seil, 15 mtr.	<b>Submersible Pressure Pump TDP 800</b> <u>until 1995</u> Cord, 15 m	<b>Pompe immergée pour arrosage TDP 800</b> <u>jusqu'à 1995</u> Corde, 15 m
Art. 1449 Art. 1451		<b>Tauchpumpe 7000 S</b> <b>Tauchpumpe 8500 S</b> <u>bis Baujahr 2001</u>	<b>Submersible Pressure Pump 7000 S</b> <b>Submersible Pressure Pump 8500 S</b> <u>until 2001</u>	<b>Pompe d'évacuation pour eaux claires 7000 S</b> <b>Pompe d'évacuation pour eaux claires 8500 S</b> <u>jusqu'à 2001</u>
15	1449-00.900.11	O-Ring 90x5	O-ring 90x5	Joint torique 90x5
18	1449-00.900.13	Turbine	Turbine	Turbine
19	312-00.600.12	Sechskantmutter M6	Hexagonal nut M6	Écrou hexagonal M6
20	1449-00.900.15	O-Ring 123x3	O-ring 123x3	Joint torique 123x3
21	1449-00.900.16	Saugfuß	Suction foot	Pied d'aspiration
22	1449-00.900.17	Schraube 4,7x40	Screw 4,7x40	Vis 4,7x40
23	1782-00.900.05	Universalanschluss 1 1/4"	Universal connector 1 1/4"	Embout universel 1 1/4"
24	1744-00.900.02	O-Ring 5/4"	O-ring 5/4"	Joint torique 5/4"
25	1449-00.900.19	TP-Winkelteil 5/4" - 5/4"	Pump fitting 5/4" - 5/4"	Raccord coudé 5/4" - 5/4"
Art. 1452		<b>Tauchpumpe 9000 S Inox</b> <u>bis Baujahr 2001</u>	<b>Submersible Pump 9000 S Inox</b> <u>until 2001</u>	<b>Pompe d'évac. pour eaux claires 9000 S Inox</b> <u>jusqu'à 2001</u>
20	1449-00.900.15	O-Ring 123x3	O-ring 123x3	Joint torique 123x3
22	1449-00.900.17	Schraube 4,7x40	Screw 4,7x40	Vis 4,7x40
23	1782-00.900.05	Universalanschluss 1 1/4"	Universal connector 1 1/4"	Embout universel 1 1/4"
24	1744-00.900.02	O-Ring 5/4"	O-ring 5/4"	Joint torique 5/4"
25	1449-00.900.19	TP-Winkelteil 5/4" - 5/4"	Pump fitting 5/4" - 5/4"	Raccord coudé 5/4" - 5/4"
		Abbildung siehe Art. 1449.	Picture see Art. 1449.	Figure voir réf. 1449
Art. 1453		<b>Tauchpumpe 15000 S</b> <u>bis Baujahr 2001</u>	<b>Submersible Pump 15000 S</b> <u>until 2001</u>	<b>Pompe d'évacuation pour eaux claires 15000 S</b> <u>jusqu'à 2001</u>
18	1453-00.900.03	Turbine	Turbine	Turbine
		Alle anderen Teile wie bei Art. 1449	All other spare parts see art. 1449	Pout toutes les autres pièces voir réf. 1449
		Nur die aufgeführten Teile sind lieferbar!	Only the mentioned spare parts are available!	Seules les pièces indiquées sont disponibles!