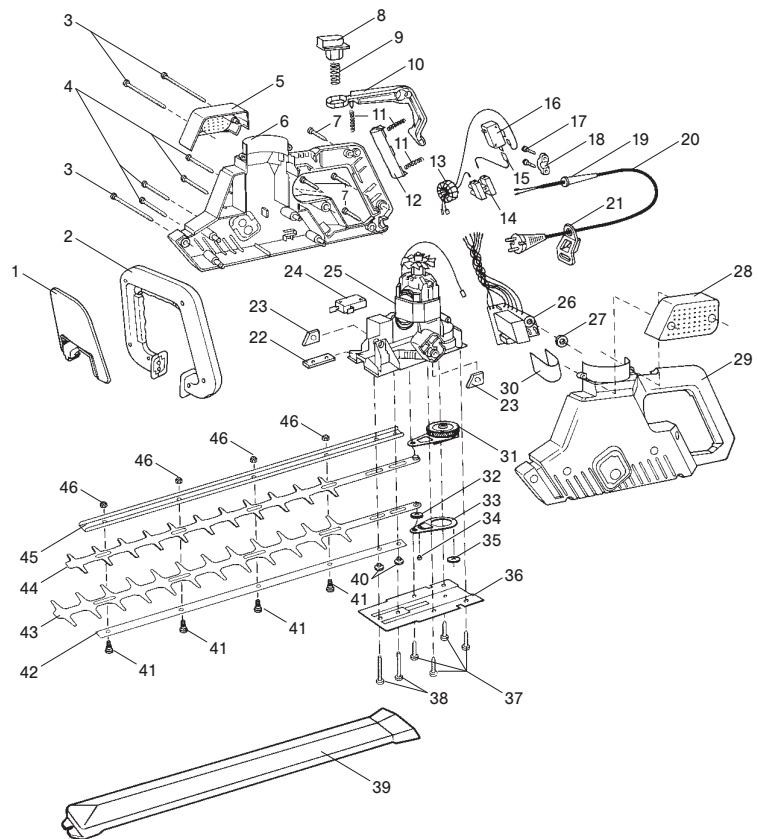




2580 Elektro-Heckenschere 400 Pro  
 2582 Elektro-Heckenschere 540 Pro  
 2584 Elektro-Heckenschere 680 Pro



**GARDENA** Elektro-Heckenschere 40 S  
 Elektro-Heckenschere 54 S  
 Elektro-Heckenschere 68 S  
 Elektro-Heckenschere 400

Art.-Nr. 2300  
 Art.-Nr. 2302  
 Art.-Nr. 2304  
 Art.-Nr. 2578

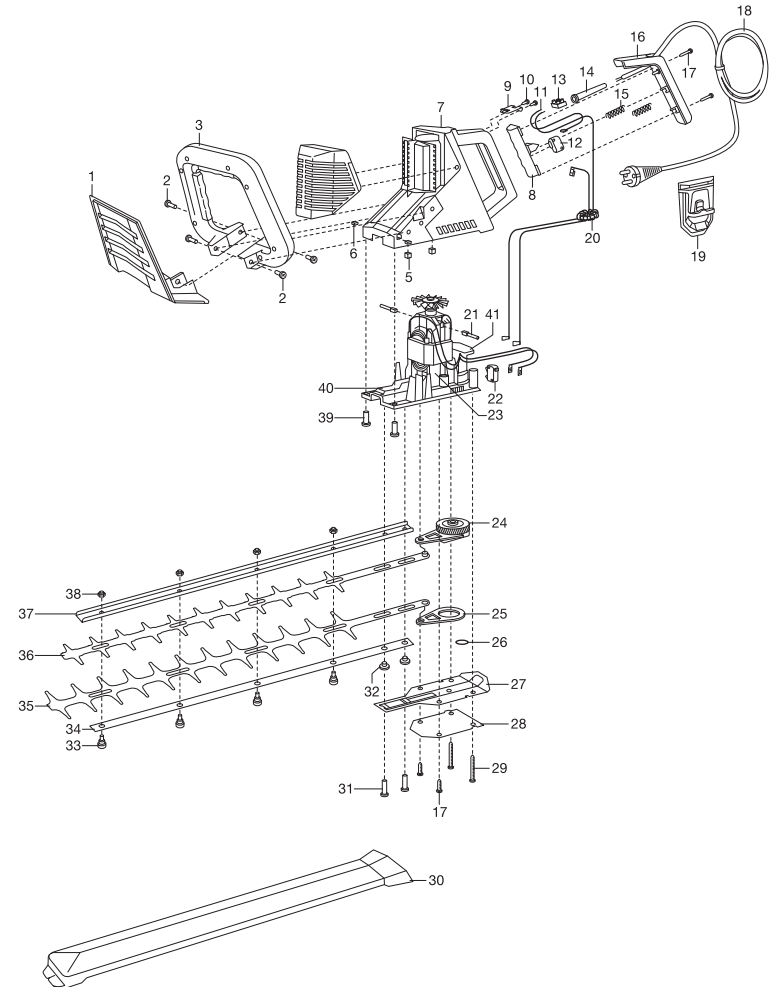


Bild Nr. Picture No.	Ersatzteil-Nr. Spare Part No.	Bezeichnung	Description	Désignation
<b>Art. 2578</b>		<b>Elektro-Heckenschere 400</b> <u>bis Baujahr 2006</u>	<b>Electric Hedge Trimmer</b> <u>until 2006</u>	<b>Taille-haies électrique 400</b> <u>jusqu'à 2006</u>
1	2300-00.500.05	Schutzschild	Shield	Ecran de protection de la lame
2	2380-00.621.18	Linsensschraube M6x18-H	Countersunk head screw M6x18-H	Vis à tête conique bombée M6x18-H
5	44000-00.102.77	# Mutter M5	Nut M5	Écrou M5
6	2300-00.600.24	# Vierkantsmutter M6	Square nut M6	Écrou carré M6
12	2586-00.600.85	# Schnappschalter	Snap switch	Micro-contact
14	2300-00.600.21	# Knickschutztülle	Bending safety socket	Passe-fils
15	2150-00.610.12	# Druckfeder	Pressure spring	Ressort de pression
16	2300-00.600.51	# Griffblende	Handle screen	Poignée carter arrière
17	5015-00.000.18	Blechschaube 4,8x25-C-H	Sheet metal screw 4,8x25-C-H	Vis à tôle 4,8x25-C-H
18	2390-00.074.00	# Netzkabel, vollst.	Mains lead, cpl.	Câble d'alimentation, cpl.
22	2586-00.600.85	# Schnappschalter	Snap switch	Micro-contact
24*	2578-00.690.00	Excenterantrieb, vollst.	Eccentric gear, cpl.	Entraînement excentrique, cpl.
*	2580-00.900.01	Getriebefett GA 352, 45 g	Gear fat GA 352, 45 g	Graisse GA 352, 45 g
	2580-00.600.52	Passscheibe P10x16x0,5	Shim ring P10x16x0,5	Rondelle d'ajustage P10x16x0,5
25*	2300-00.800.01	Hubstange m. Abstandbolzen	Lifting rod with bolt	Plaque de transmission
26*	2300-00.500.15	Passscheibe P8x14x0,5	Shim ring P8x14x0,5	Rondelle d'ajustage P8x14x0,5
30	8870-00.900.14	Messerschutz	Blade protection	Fourreau
32	2300-00.500.08	Distanzbuchse	Distance bush	Douille d'écartement
38	333-00.600.22	Sechskantsmutter M5	Hexagonal nut M 5	Écrou hexagonal M5
39	2380-00.600.08	Linsenschraube M5x25-H	Oval head screw M5x25-H	Vis à tête bombée M5x25-H
41	2578-00.660.00	# Relais, vollst.	Relais, cpl.	Relais, cpl.
33-38	2300-00.510.00	Heckenscherenmessersatz, vollst.	Hedge clippers blade, cpl.	Jeu de lames, cpl.
		* Diese Teile zusammen versenden.	* These parts together dispatch.	* Pièces à envoyer conjointement.
<b>Art. 2580</b>		<b>Elektro-Heckenschere 400 Pro</b> <u>bis Baujahr 1999</u>	<b>Electric Hedge Trimmer 400 Pro</b> <u>until 1999</u>	<b>Taille-haies électrique 400 Pro</b> <u>jusqu'à 1999</u>
1	2580-00.600.16	Schutzschild	Shield	Ecran de protection de la lame
2	2580-00.610.00	Haltebügel, vollst.	Guide handle, cpl.	Poignée-contact, cpl.
4	1182-00.600.02	Blechschaube 4,2x38-C-H	Sheet metal screw 4,2x38-C-H	Vis à tôle 4,2x38-C-H
7	2546-00.600.28	Blechschaube 4,2x19-C-H	Sheet metal screw 4,2x19-C-H	Vis à tôle 4,2x19-C-H
16,24	2586-00.600.85	# Schnappschalter	Snap switch	Micro-contact
19	2300-00.600.21	# Knickschutztülle	Bending safety socket	Passe-fils
31*	2578-00.690.00	# Excenterantrieb, vollst.	Eccentric gear, cpl.	Entraînement excentrique, cpl.
*	2580-00.900.01	Getriebefett GA 352, 45 g	Gear fat GA 352, 45 g	Graisse GA 352, 45 g
32*	2580-00.600.52	# Passscheibe P10x16x0,5	Shim ring P10x16x0,5	Rondelle d'ajustage P10x16x0,5
33,34*	2300-00.800.01	# Hubstange m. Abstandbolzen	Lifting rod with bolt	Plaque de transmission
35*	2300-00.500.15	# Passscheibe P8x14x0,5	Shim ring P8x14x0,5	Rondelle d'ajustage P8x14x0,5
37	2380-00.600.14	# Blechschaube 4,8x19-C-H	Sheet metal screw 4,8x19-C-H	Vis à tôle 4,8x19-C-H
40	2300-00.500.08	# Distanzbuchse	Distance bush	Douille d'écartement
46	333-00.600.22	Sechskantsmutter M5	Hexagonal nut M 5	Écrou hexagonal M5
41-46	2300-00.510.00	# Heckenscherenmessersatz, vollst.	Hedge clippers blade, cpl.	Jeu de lames, cpl.
		* Diese Teile zusammen versenden.	* These parts together dispatch.	* Pièces à envoyer conjointement.
<b>Art. 2582</b>		<b>Elektro-Heckenschere 540 Pro</b> <u>bis Baujahr 1999</u>	<b>Electric Hedge Trimmer 540 Pro</b> <u>until 1999</u>	<b>Taille-haies électrique 540 Pro</b> <u>jusqu'à 1999</u>
41-46	2302-00.510.00	# Heckenscherenmessersatz, vollst.	Hedge clippers blade, cpl.	Jeu de lames, cpl.
<b>Art. 2584</b>		<b>Elektro-Heckenschere 680 Pro</b> <u>bis Baujahr 1999</u>	<b>Electric Hedge Trimmer 680 Pro</b> <u>until 1999</u>	<b>Taille-haies électrique 680 Pro</b> <u>jusqu'à 1999</u>
41-46	2304-00.510.00	# Heckenscherenmessersatz, vollst.	Hedge clippers blade, cpl.	Jeu de lames, cpl.
		Alle anderen Teile siehe Art. 2580	All other spare parts see art. 2580	Pour toutes les autres pièces, voir réf. 2580
		Nur die aufgeführten Teile sind lieferbar!	Only the mentioned spare parts are available!	Seules les pièces indiquées sont disponibles!

**Achtung!!** Die mit „ # “ gekennzeichneten Ersatzteile dürfen ausschliesslich von einer Elektrofachkraft nach Vorgabe des Herstellers unter Berücksichtigung der gesetzlichen Vorschriften ersetzt werden.

**Attention!!** Those with „ # “ of marked spare parts may be replaced exclusively from an electrical specialist to default of the manufacturer with consideration of the laws.

**Attention!!** A la demande du fabricant et conformément aux instructions légales, les pièces détachées marquées d'un „ # “ doivent être remplacées exclusivement par des techniciens spécialisés.