

# DIMAS

## MX 120F



- (F)** *Manuel d'utilisation et d'entretien*  
*Mélangeur*
- (I)** *Manuale di istruzioni*  
*Mescolatore*
- (E)** *Manual de instrucciones*  
*Mezclador*
- (GB)** *Operating instructions*  
*Mixer*
- (D)** *Betriebs- und Wartungsanleitung*  
*Mischer*
- (NL)** *Gebruiks- en onderhoudsinstructies*  
*Mengmachine*
- (P)** *Manual de instruções*  
*Misturador*

- (F)** DÉCLARATION DE CONFORMITÉ AUX DIRECTIVES EUROPÉENNES
- (I)** DICHIARAZIONE DI CONFORMITÀ ALLE DIRETTIVE EUROPEE
- (E)** DECLARACIÓN DE CONFORMIDAD CON LAS DIRECTIVAS EUROPEAS
- (GB)** DECLARATION OF CONFORMITY WITH EUROPEAN DIRECTIVES
- (D)** EG-RICHTLINIEN - KONFORMITÄTSERKLÄRUNG
- (NL)** VERKLARING VAN CONFORMITEIT MET DE EUROPESE RICHTLIJNEN
- (P)** DECLARAÇÃO DE CONFORMIDADE COM AS DIRECTIVAS EUROPEIAS

LE FABRICANT  
IL FABBRICANTE  
EL FABRICANTE  
MANUFACTURER  
DER HERSTELLER  
DE FABRIKANT  
O FABRICANTE

## DIMAS

ELECTROLUX CONSTRUCTION  
PRODUCTS FRANCE SA  
S.A. au Capital de 3 895 000 Euros  
R.C. BLOIS B 068 500 206

Siège Social : 26, Route Nationale – B.P. 2  
41260 LA CHAUSSEE SAINT VICTOR  
Tél. 02 54 56 44 00 – Fax 02 54 56 44 44

déclare que la machine désignée ci-dessus  
dichiara che la macchina sotto indicata  
declara que la máquina designada a continuación  
declares that the machine described above  
erklärt hiermit, daß nachstehende Maschine  
Verklaart bij deze dat de hierboven aangegeven machine  
declara que a máquina abaixo designada

est conforme aux dispositions de la directive "MACHINES" modifiée (89/392/CEE),  
la directive "BASSE TENSION" (73/23/CEE) la directive "CEM" (89/336/CEE)  
suivant les normes européennes EN 50081/1 et EN 55022  
et la directive "BRUITS" (2000/14/CEE) suivant les normes européennes  
EN ISO 3744

è conforme alle disposizioni della direttiva "MACCHINE" modificata (89/392/CEE),  
della direttiva "BASSA TENSIONE" (73/23/CEE) della direttiva "CEM"  
(89/336/CEE) secondo le norme europee EN 50081/1 e EN 55022  
e della direttiva "RUMORI" (2000/14/CEE) secondo le norme europee  
EN ISO 3744

es conforme a las disposiciones de la directiva "MÁQUINAS" modificada (89/392/CEE),  
la directiva "BAJA TENSION" (73/23/CEE) y la directiva "CEM"  
(89/336/CEE), según las normas europeas EN 50081/1 y EN 55022  
y la directiva "RUIDOS" (2000/14/CEE), según las normas europeas  
EN ISO 3744

conforms to the modified "MACHINES" Directive (89/392/CEE),  
the "LOW VOLTAGE" Directive (73/23/CEE) the "EMC" Directive (89/336/CEE) in  
accordance with European standards EN 50081/1 and EN 55022  
and the "NOISE" Directive (2000/14/CEE) in accordance with European  
standards EN ISO 3744

konform mit der "MASCHINENBAURICHTLINIE" in Änderungsfassung Nr. 89/392/CEE  
sowie der "NIEDERSPANNUNGSRICHTLINIE" Nr. 73/23/CEE sowie der  
Richtlinie "ELEKTROMAGNETISCHE STÖRSICHERHEIT"  
(CEM) Nr. 89/336/CEE gemäß den europäischen Normen EN 50081/1 und EN 55022  
Und die Lärmschutzrichtlinie (2000/14/EWG) gemäß den europäischen  
Normen EN ISO 3744

is conform de bepalingen van de gewijzigde richtlijn "MACHINES" (89/392/CEE),  
de richtlijn "LAAGSPANNING" (73/23/CEE) en de richtlijn "CEM"  
(89/336/CEE) volgens de Europese normen EN 50081/1 en EN 55022  
en de richtlijn "LAWAAL" (2000/14/CEE) volgens de Europese normen  
EN ISO 3744

está em conformidade com as disposições da directiva "MÁQUINAS" modificada (89/392/CEE)  
a directiva "BAIXA TENSÃO" (73/23/CEE) e a directiva "CEM" (89/336/CEE)  
de acordo com as normas europeias EN 50081/1 e EN 55022 e a directiva  
"RUIDOS" (2000/14/CEE) de acordo com as normas europeias EN ISO 3744

Christer Carlberg  
Operations Manager  
Electrolux Construction Products



Ce symbole signifie que la machine est conforme à la directive européenne.



OBLIGATION



INDICATION  
INFORMATION  
INSTRUCTION



AVERTISSEMENT



INTERDICTION

Ces signes vous indiqueront les conseils qui concernent votre sécurité

### CONSIGNES PARTICULIERES

Conçue pour assurer un service sûr et fiable dans des conditions d'utilisation conformes aux instructions, la machine peut présenter des dangers pour l'utilisateur et des risques de détérioration, des contrôles réguliers sur le chantier sont nécessaires, s'assurer :

- de l'état technique parfait (utilisation suivant affectation en tenant compte des risques éventuels, suppression de toute malfonction nuisible à la sécurité),
- d'un personnel compétent (qualification, âge, formation, instruction) ayant pris connaissance dans le détail du manuel avant de commencer le travail ; toute anomalie électrique, mécanique ou d'autre origine sera contrôlée par une personne habilitée à intervenir (électricien, responsable de l'entretien, agent revendeur agréé, etc...),
- s'assurer du respect des avertissements et directives marqués sur la machine (protections adéquates personnelles), utilisation conforme, instructions de sécurité en général...),
- qu'aucune modification, transformation ou complément soit nuisible à la sécurité et ne sera pas réalisée sans l'autorisation du fabricant,
- du respect des fréquences de vérifications et contrôles périodiques préconisés,
- de la garantie de pièces de rechange d'origine lors de réparations.



**LE NON-RESPECT DE CES MISES EN GARDE PEUT ENTRAÎNER LA MORT OU DES BLESSURES CORPORELLES GRAVES**



FAIRE

- Lire attentivement et bien vérifier que l'on a compris toutes les instructions avant d'utiliser la machine.
- Toujours maintenir toutes les protections en place.
- Toujours porter les sécurités auditives et/ou oculaires, le protège-tête et la protection respiratoire approuvés.
- Stocker correctement la machine. La machine utilisée doit être conservée dans un endroit sec, fermé et hors de portée des enfants.
- Savoir comment arrêter la machine rapidement en cas d'urgence.
- Contrôler la machine, câble et prise, avant chaque utilisation,
- Effectuer les réparations que par l'intermédiaire d'un spécialiste.
- Utiliser la machine adaptée, n'employer pas d'appareils trop faibles en puissance ou des adaptateurs pour des travaux lourds.
- Porter une tenue vestimentaire ajustée. Ne pas porter de bijoux, vous pourriez être touché par des pièces mobiles.
- Porter des gants et des chaussures antidérapantes, lors de travaux extérieurs.
- Utiliser un dispositif d'aspiration et un masque anti-poussières (la poussière est nuisible pour la santé).
- Maintenir les poignées sèches, sans huile ni graisse.
- Soyez toujours attentif. Observer votre travail.  
Procéder raisonnablement.



NE PAS FAIRE

- Utiliser un matériel ou des outils endommagés.
- Faire fonctionner la machine dans des espaces où se trouvent des produits combustibles.
- Mettre la fiche dans la prise, si l'interrupteur n'est pas sur la position stop.
- Utiliser la machine dans un environnement humide.
- Laisser utiliser la machine par des personnes de moins de 16 ans.
- Utiliser des outils à des fins et des travaux pour lesquels il ne sont pas destinés.
- Porter l'appareil par le câble. Ne pas tirer sur le câble pour sortir la prise. Protéger le câble de la chaleur, de l'essence et des arêtes vives.
- Laisser la machine sans surveillance alors que le moteur tourne.
- Utiliser la machine sous l'influence de drogue ou d'alcool.

1

Emploi

- **Utilisation** : mélange de produits de la construction, quantité maxi 20 kg.
- **Outil** : mélangeurs à filetage intérieur M14

2

Caractéristiques techniques

- **Puissance** : 960 W.
- **Tension nominale** : 230 V.
- **Fréquence** : 40 - 60 Hz.
- **Vitesse en charge** : 0 - 390 min<sup>-1</sup>.
- **Antiparasitage** :  
selon Nomes EN 55014 et EN 61000.
- **Protection** : classe II.
- **Niveau** : IP 20.
- **Poids net** : environ 3,1 kg
- **Niveau de bruit** : Données basées sur les Normes DIN 45649 partie 2 - DIN 45635 partie 21 et DIN EN 27574 (ISO 7574).
  - Niveau sonore (LwAc) (94+3) dB re 1 pW  
Émission au poste de travail (LpA) 84 dB  
À vide selon nomes DIN 45635 - 21 - KL2
  - Niveau sonore (LwA) 88 dB re 1 pW  
Émission au poste de travail (LpA, zyk) 79 dB  
En charge (sans travailler la pièce à usiner) selon normes DIN 45.

3

Vérification avant la mise en route



**Avant toute mise en service, lire attentivement la notice, et se familiariser avec la machine.**



**Arrêt moteur**



**Le champ de travail doit être parfaitement en ordre, bien éclairé, et ne doit présenter aucun risque (ni humidité, ni produits dangereux à proximité).**



**L'opérateur doit porter des protections appropriées au travail.**



**Obligation port du casque anti-bruit.**



**Obligation port du casque anti-bruit.**



**Toute personne étrangère doit être écartée du champ de travail.**

## 4 Raccordement électrique



### - SECURITE ELECTRIQUE :

Obligation de branchement sur un réseau équipé d'un disjoncteur à courant différentiel résiduel 30 mA avec mise à la terre. Dans le cas d'absence de ce disjoncteur sur le réseau, consulter notre catalogue proposant différents modèles.

- **Utilisation correcte du dispositif à courant différentiel résiduel incluant son contrôle périodique; pour les outils fournis avec un DCDR (dispositif à courant différentiel résiduel) intégré dans le câble ou dans la fiche pour prise de courant, dans l'hypothèse où le câble ou la prise sont endommagés, la réparation doit être effectuée par le fabricant ou un de ses agents ou par un atelier de réparation qualifié afin d'éviter tout risque dû à une réparation mal faite.**

- Alimentation du moteur : câble électrique renforcé de 4 (3P+T) ou 5 (3P+N+T) conducteurs de 2,5 mm<sup>2</sup> pour longueurs inférieures à 100 m.
- Mise à la terre de la machine (obligatoire).

## 5 Montage de l'outil



Arrêt moteur.



Débrancher en désaccouplant la fiche d'alimentation.

- Les mélangeurs ont un filetage intérieur M14. Gardez propres le filetage et les surfaces extérieures.
- Si le mélangeur se desserre, utiliser une clé à fourche SW22.
- Nettoyer vos outils soigneusement, afin de mieux travailler et avec plus de sécurité.

## 6 Mise en service



**Restez toujours attentif. Adopter une position confortable et équilibrée.**



**Avant la mise en service, enlever les clés et outils de réglage du sol ou de la machine.**

La machine est équipée d'un variateur électronique, qui lorsqu'on le met en route, peut empêcher les projections de matériau. Par une pression plus ou moins forte des touches, on peut régler la vitesse.

## • Interrupteur instantané :

- *Marche* : appuyer sur l'interrupteur.
- *Arrêt* : lâcher l'interrupteur.

## • Interrupteur continu :

- *Marche* : appuyer sur l'interrupteur et le bloquer grâce au bouton de blocage.
- *Arrêt* : appuyer à nouveau sur l'interrupteur et le relâcher.

• Lors du fonctionnement, toujours maintenir la machine avec les deux mains et conserver une position assurée.

• Protégez-vous des décharges électriques. Évitez de mettre le corps en contact avec des appareils mis à la terre, par exemple : conduits, radiateurs...

• Toujours éloigner le câble de la machine vers l'arrière.

## 7 Recommandations importantes

• Périodiquement, resserrer la boulonnerie, et tout spécialement après les premières heures de fonctionnement



**Le fabricant décline toute responsabilité résultant d'un emploi inadapté, de toute modification, adaptation ou motorisation non conforme à la définition d'origine prévue par le constructeur.**



**Au poste de travail, la puissance sonore peut dépasser 85 db (A). Dans ce cas, des mesures individuelles de protection doivent être prises.**

## 8 Entretien et maintenance

La machine est construite de telle manière qu'un minimum d'entretien et de maintenance soit nécessaire.

Veiller continuellement aux points suivants:

- Maintenir l'outil électrique propre.
- Aucun corps étranger ne doit pénétrer à l'intérieur de la partie électrique.
- Environ après 300 heures d'utilisation, faire contrôler les charbons par un spécialiste. Si la longueur est inférieure à 5 mm, remplacer par des nouveaux charbons. Ceux-ci doivent fonctionner pendant environ 20 minutes avec la machine à vide.
- Parallèlement, contrôler également le commutateur, en raison de sa nature. Une coloration irrégulière des lamelles et des stries sur la surface nécessitent l'envoi de la machine dans un atelier agréé.
- Un nettoyage du réducteur et de la partie motorisée est nécessaire après 500 heures de fonctionnement.
- Étant donné qu'à ce stade-là, une révision complète de tout l'appareil est nécessaire, le renvoyer à un atelier agréé.

## 9 Réparation

S  
A  
V

Vous adressez à votre fournisseur qui est à votre entière disposition pour vous assurer toute réparation dans les délais les plus réduits et aux meilleurs prix.

## 10 Pièces de rechange

Pour une livraison rapide des pièces de rechange et afin d'éviter toute perte de temps, il est nécessaire de rappeler à votre fournisseur lors de chaque commande les indications qui figurent sur la plaque signalétique de la machine, ainsi que la référence de la pièce à remplacer.

## 11 Mise au rebut



**En cas de détérioration et de casse de la machine, ceux-ci seront éliminés conformément aux modalités prescrites par la législation en vigueur.**

### • Matériaux principaux :

- *Moteur* : Aluminium (AL) - Acier (AC)  
Cuivre (CU) - Polyamide (PA)
- *Machine* : Tôle acier (AC) - Fonte (FT)  
Aluminium (AL)

Les conseils d'utilisation et pièces détachées figurant sur ce document sont donnés à titre d'information et non d'engagement. Soucieux de la qualité de nos produits, nous nous réservons le droit d'effectuer, sans préavis, toutes modifications techniques en vue de leur amélioration.



Questo simbolo indica che la macchina è conforme alla direttiva europea.



OBBLIGO



INDICAZIONE  
INFORMAZIONE  
ISTRUZIONI  
OPERATIVE



AVVERTENZA



DIVIETO

Questi simboli sono destinati ad evidenziare i consigli che interessano la vostra sicurezza

### ISTRUZIONI SPECIALI

Progettata per assicurare un servizio sicuro ed affidabile in condizioni d'utilizzo conformi alle istruzioni, la macchina può tuttavia presentare pericoli per l'operatore ed essere soggetta a rischi di deterioramento. Pertanto, si rendono necessari controlli regolari sul cantiere. In particolare, verificare :

- il perfetto stato della macchina sotto il profilo tecnico (utilizzo conforme alle specifiche di progettazione, tenendo conto degli eventuali rischi; soppressione di qualsiasi malfunzionamento che comprometta la sicurezza),
- della presenza di personale competente (qualificazione, età, formazione, istruzione) che abbia preso conoscenza del manuale in modo dettagliato prima di cominciare il lavoro; qualsiasi anomalia elettrica, meccanica o di altra origine dovrà essere controllata da una persona abilitata ad intervenire (elettricista, responsabile della manutenzione, rivenditore autorizzato, ecc...)
- il rispetto delle avvertenze e delle direttive riportate sulla macchina (uso di protezioni personali appropriate, impiego conforme, istruzioni di sicurezza in generale...),
- che nessuna modifica, trasformazione o aggiunta comprometta la sicurezza; qualsiasi intervento del genere potrà essere effettuato solo previa autorizzazione da parte del fabbricante,
- il rispetto della frequenza delle verifiche e dei controlli periodici raccomandati,
- la garanzia dei pezzi di ricambio originali durante le riparazioni.



**LA MANCATA OSSERVANZA DELLE SEGUENTI AVVERTENZE PUÒ COMPORTARE INCIDENTI MORTALI O GRAVI LESIONI PERSONALI.**



### CIO' CHE SI DEVE FARE

- Leggere e verificare attentamente che, prima di utilizzare la macchina, siano state comprese appieno tutte le istruzioni.
- Mantenere sempre tutte le protezioni al loro posto.
- Indossare sempre le protezioni acustiche e/o ottiche, i caschi e le protezioni respiratorie approvate.
- Immagazzinare correttamente la macchina. La macchina utilizzata deve essere conservata in un luogo asciutto, chiuso e fuori dalla portata dei bambini.
- In caso di emergenza bisogna saper arrestare rapidamente la macchina.
- Primo di ogni utilizzo controllare la macchina, il cavo e la presa.
- Le riparazioni devono essere eseguite unicamente da personale specializzato.
- Utilizzare la macchina adattata, non impiegare apparecchi di bassa potenza oppure adattatori per lavori pesanti.
- Indossare un abbigliamento adeguato. Non indossate gioielli, potreste incorrere nel rischio di essere colpiti da pezzi mobili
- Indossare guanti e scarpe antiscivolo quando si lavora all'esterno.
- Utilizzare un dispositivo d'aspirazione e una mascherina antipolvere (la polvere nuoce alla salute).
- Mantenere le manopole asciutte prive di olio e di grasso.
- Prestare sempre molta attenzione. Concentratevi sul vostro lavoro. Procedere secondo ragionamento.



### CIO' CHE NON SI DEVE FARE

- Utilizzare materiale oppure utensili danneggiati.
- Far funzionare la macchina in luoghi in cui vi siano prodotti infiammabili.
- Inserire la spina nella presa, se l'interruttore non è posizionato sullo stop.
- Utilizzare la macchina in ambienti umidi.
- Consentire l'utilizzo della macchina a persone aventi meno di 16 anni.
- Utilizzare utensili a scopi e per lavori ai quali non sono stati destinati.
- Trasportare l'apparecchio per il cavo. Non tirare il cavo per togliere la presa. Proteggere il cavo dal calore, dalla benzina e dagli spigoli vivi.
- Lasciare incustodita la macchina quando il motore gira.
- Utilizzare la macchina sotto l'effetto di droghe oppure d'alcool.

1

### Impiego

- **Utilizzo** : miscela di prodotti da costruzione. Quantità massima: 20 kg.
- **Utensili** : mescolatore a filettatura interna M14

2

### Caratteristiche tecniche

- **Potenza** : 960 W
- **Tensione nominale** : 230 V
- **Frequenza** : 40 - 60 Hz
- **Velocità in carico** : 0 - 390 min-1
- **Antidisturbo** :  
secondo le Normative EN 55014 e EN 61000
- **Protezione** : classe II
- **Livello** : IP 20
- **Peso netto** : circa 3,1 kg
- **Livello acustico** : dati che si basano sulle norme DIN 45649 parte 2 - DIN 45635 parte 21 e DIN EN 27574 (ISO 7574).
  - Livello sonoro (LwAc) (94+3) dB re 1 pW  
Emissione sul posto di lavoro (LpA) 84 dB  
A vuoto secondo le norme DIN 45635 - 21 - KL2
  - Livello sonoro (LwA) 88 dB re 1 pW  
Emissione sul posto di lavoro (LpA, zy) 79 dB  
In presenza di carico (senza lavorare a macchina il pezzo) secondo le norme DIN 45.

3

### Verifiche prima dell'avviamento



**Prima della messa in funzione, leggere attentamente l'istruzione d'uso e prendere confidenza con la macchina.**



**Arresto motore.**



**Tenere il campo di lavoro perfettamente in ordine, bene illuminato e senza rischio (umidità, prodotti pericolosi nelle vicinanze).**



**L'operatore deve portare protezioni appropriate.**



**Obbligo di mettere il casco anti-urto.**



**Non permettere ad altre persone di rimanere vicino alla sega quando taglia.**



## 4 Collegamento elettrico



### - SICUREZZA ELETTRICA :

Obbligo di collegamento ad un interruttore a corrente differenziale residua 30 mA con messa a terra. In mancanza di quest'interruttore sulla rete, consultare il nostro catalogo per i differenti modelli proposti.

**- Uso corretto del dispositivo a corrente differenziale residua comprendente il suo controllo periodico. Per gli utensili forniti con un DCDR integrato nel cavo o nella spina per presa di corrente, nell'ipotesi in cui il cavo o la presa siano danneggiati, la riparazione deve essere effettuata a cura del costruttore, da uno degli agenti o da un atelier di riparazione qualificato, per evitare ogni rischio causato da una cattiva riparazione.**

• Alimentazione del motore: cavi elettrici rinforzati a 4 fili (3P + T) o a 5 fili (3 P + N + T) con sezione da 2,5 mm<sup>2</sup> con lunghezza max. 100 m.

• Messa a terra (obbligatorio).

## 5 Montaggio dell'utensile



Arresto motore.



Staccare la spina di alimentazione disinnestandola.

- mescolatori hanno una filettatura interna M14. Mantenere pulita la filettatura e le superfici esterne.
- Se il mescolatore si svita, utilizzare una chiave a forcella SW22.
- Allo scopo di lavorare meglio e in maggiore sicurezza, pulire accuratamente i vostri utensili.

## 6 Messa in servizio



**Prestare sempre la massima attenzione. Adottare una posizione confortevole e ben bilanciata.**



**Prima dell'avviamento, togliere la chiave e gli utensili di regolazione.**

La macchina è dotata di un variatore elettronico, il quale quando la si mette in marcia, può impedire la proiezione di materiale. Tramite una pressione più o meno forte dei tasti, si può regolare la velocità.

### • Interruttore istantaneo :

- *Marcia* : premere l'interruttore.
- *Arresto* : rilasciare l'interruttore.

### • Interruttore in continuo :

- *Marcia* : premere l'interruttore e bloccarlo tramite il tasto di bloccaggio.
- *Arresto* : premere nuovamente l'interruttore e rilasciarlo.

• Al momento della messa in funzione, tenere sempre la macchina con ambedue le mani e assumere una posizione sicura.

• Proteggetevi dalle scariche elettriche. Evitate di entrare a contatto con apparecchi di messa a terra, ad esempio: condotti, radiatori ...

• Allontanare sempre il cavo della macchina all'indietro.

## 7 Raccomandazioni importanti

• Periodicamente riavvitare la bulloneria, e questo soprattutto dopo le prime ore di funzionamento.



**Il costruttore declina ogni responsabilità derivante da un uso non corretto, da qualsiasi, modifica, adattamento o motorizzazione diversi da quanto specificatamente previsto in origine dal costruttore stesso.**



**Sul posto di lavoro il livello di pressione acustica può superare 85 db (A). In tal caso bisogna prendere delle misure individuali di protezione.**

## 8 Manutenzione e Cura

La macchina necessita di un minimo di cura e manutenzione.

Tenere continuamente sotto controllo:

- La pulizia dell'utensile elettrico.
- Nessun corpo estraneo deve penetrare nella parte elettrica.
- Dopo circa 300 ore d'uso, fare controllare da un tecnico i carboni. Se la lunghezza è inferiore a 5 mm, sostituire con nuovi carboni. Questi ultimi devono funzionare, a macchina vuota, per circa 20 minuti.
- Parallelamente controllare anche il commutatore, in considerazione della sua natura. Una colorazione irregolare delle lamelle e delle striature sulla superficie comportano l'invio della macchina ad un'officina autorizzata.
- Dopo 500 ore di funzionamento è necessaria una pulizia del riduttore e della parte motorizzata.
- A questo punto, sarà necessaria una revisione completa dell'apparecchio rinviandolo ad un'officina autorizzata.

## 9 Riparazioni



Siamo a Vostra completa disposizione per garantir Vi qualsiasi riparazioni nei tempi più brevi e ai prezzi migliori (vedere l'indirizzo sul retro).

## 10 Pezzi di ricambio

Per una consegna rapida dei pezzi di ricambio, ed onde evitare qualsiasi perdita di tempo, è necessario richiamare su ogni ordine le indicazioni che figurano sulla targhetta segnaletica della macchina nonché il numero di riferimento del pezzo da sostituire.

## 11 Scarto



**In caso di deterioramento degli accessori o dell'intera macchina, questa verrà buttata secondo i metodi prescritti dalla legislazione in vigore.**

### • Materiali principali :

- *Motore* : Alluminio (AL) - Acciaio (AC)  
Rame (CU) - Poliammide (PA)
- *Macchina* : Lamiera acciaio (AC)  
Ghisa (FT) - Alluminio (AL)

*Le notizie tecniche sono date a titolo informativo e non vincolano il costruttore.*

*Per migliorare costantemente la qualità del nostro prodotti ci riserviamo di apportare modifiche senza preavviso.*



Este anagrama certifica que la máquina cumple la normativa europea.



OBLIGACIÓN



INDICACIÓN  
INFORMACIÓN  
INSTRUCCIÓN



ADVERTENCIA



PROHIBICIÓN

Estos símbolos le señalan diferentes recomendaciones para garantizar su seguridad

### CONSIGNAS PARTICULARES

Diseñado para efectuar un servicio seguro y fiable en condiciones de utilización conformes a las instrucciones, el máquina puede presentar peligros para el usuario y riesgos de deterioro. Por tanto, es necesario realizar controles regulares en la obra. Verificar :

- que el estado técnico es perfecto (utilización según el destino, teniendo en cuenta los riesgos eventuales, y supresión de todo disfuncionamiento perjudicial para la seguridad),
- un personal competente (cualificación, edad, formación, instrucción) que haya estudiado el manual detalladamente antes de comenzar el trabajo. Toda anomalía eléctrica mecánica o de otro origen será controlada por una persona habilitada para intervenir (electricista, responsable del mantenimiento, agente, revendedor acreditado, etc.),
- que se respetan las advertencias y directivas marcadas en la máquina (protecciones personales adecuadas), utilización conforme, instrucciones de seguridad en general, etc.),
- que no hay ninguna modificación, transformación o complemento perjudicial para la seguridad, y no será realizada sin la autorización del fabricante,
- el cumplimiento de las frecuencias de verificaciones y controles periódicos preconizados,
- la garantía de piezas de recambio de origen durante las reparaciones.



**EL NO CUMPLIMIENTO DE ESTAS ADVERTENCIAS PUEDE PROVOCAR LA MUERTE O GRAVES LESIONES CORPORALES.**



### LO QUE HAY QUE HACER

- Antes de utilizar la máquina, leer atentamente y comprobar si se han entendido bien todas las instrucciones.
- Mantener siempre todas las protecciones colocadas.
- Llevar siempre los sistemas de seguridad auditivos y/u oculares, el protector de cabeza y la protección respiratoria homologados.
- Almacenar correctamente la máquina. La máquina utilizada debe mantenerse en un lugar seco, cerrado y fuera del alcance de los niños.
- Saber cómo parar la máquina rápidamente en caso de emergencia.
- Controlar la máquina, el cable y el enchufe antes de cada utilización.
- Efectuar las reparaciones únicamente por medio de un especialista.
- Utilizar la máquina adaptada; no usar aparatos de poca potencia o adaptadores para trabajos pesados.
- Llevar ropa ajustada. No llevar joyas, ya que podrían engancharse en las piezas móviles.
- Para realizar trabajos exteriores, ponerse guantes y calzado antideslizantes.
- Utilizar un dispositivo de aspiración y una mascarilla antipolvo (el polvo es perjudicial para la salud).
- Mantener las empuñaduras secas, sin aceite ni grasa.
- Estar siempre atento. Observar el trabajo realizado. Actuar con prudencia.



### LO QUE NO HAY QUE HACER

- Utilizar herramientas o un equipo deteriorados.
- Poner en funcionamiento la máquina en lugares en los que haya productos combustibles.
- Enchufar la clavija en la toma si el interruptor no está en la posición stop.
- Utilizar la máquina en un entorno húmedo.
- Dejar utilizar la máquina a menores de 16 años.
- Utilizar las herramientas con fines y para trabajos para los que no han sido destinadas.
- Tirar del aparato por el cable. No tirar del cable para desenchufarlo. Proteger el cable del calor, de la gasolina y de las aristas vivas.
- Dejar la máquina sin vigilancia cuando el motor está funcionando,
- Utilizar la máquina bajo el efecto de drogas o de alcohol.

1

### Empleo

- **Utilización** : mezcla de productos para la construcción, cantidad máxima 20 kg.
- **Herramienta** : mezclador con rosca interior M14

2

### Características técnicas

- **Potencia** : 960 W
- **Tensión nominal** : 230 V.
- **Frecuencia** : 40 - 60 Hz.
- **Velocidad en carga** : 0 -390 min-1.
- **Antiparasitado** : según Normas EN 55014 y EN 61000
- **Protección** : clase II
- **Nivel** : IP 20
- **Peso neto** : 3,1 kg aprox.
- **Nivel de ruido** : Datos basados en las Normas DIN 45649 parte 2 - DIN 45635 parte 21, y DIN EN 27574 (ISO 7574)
  - Nivel sonoro (LwAc) (94 + 3) dB re 1 pW Emisión en el puesto de trabajo (LpA) 84 dB  
En vacío según normas DIN 45635 - 21 - KL2
  - Nivel sonoro (LwAc) 88 dB re 1 pW Emisión en el puesto de trabajo (LpA, zyk) 79 dB  
En carga (sin trabajar la pieza que se va a mecanizar) según normas DIN 45.

3

### Verificación antes de la puesta en marcha



**Antes de la puesta en marcha, leer detenidamente las instrucciones y familiarizarse con la máquina.**



**Parada del motor.**



**El campo de trabajo debe estar perfectamente en orden, bien iluminado y no debe presentar ningún riesgo o peligro. (Ni humedad, ni productos peligrosos cerca)**



**Llevar las protecciones propias de su trabajo**



**Es obligatorio el uso del casco antiruidos.**



**Alejar a toda persona, ajena a la obra.**

## 4 Conexión Eléctrica



### - SEGURIDAD ELECTRICA :

La conexión debe realizarse a un cuadro con disyuntor diferencial residual de 30 mA con toma de tierra. En caso de que no tenga ese tipo de disyuntor, consulte nuestro catálogo en el cual le proponemos varios modelos.

- **Utilización correcta del dispositivo de corriente diferencial residual que incluye su control periódico. En el caso de herramientas suministradas con un DCDR integrado en el cable o en el enchufe para toma de corriente, si el cable o la toma están deteriorados, la reparación debe ser realizada por el fabricante, uno de nuestros agentes o por un taller de reparación cualificado, para evitar todo riesgo resultante de una intervención mal efectuada.**

- Alimentación del motor : cable eléctrico reforzado de 4 (3P+T) ó 5 (3P+N+T) conductores de 2,5 mm<sup>2</sup> para longitudes inferiores a 100 m.
- Toma de tierra de la máquina (obligatoria).

## 5 Montaje de la herramienta



Parada del motor.



Desconectar desacoplando la clavija de alimentación.

- Los mezcladores tienen un roscado interior M14. Manténgalo limpio, así como las superficies exteriores.
- Si el mezclador se afloja, utilice una llave de horquilla SW22.
- Limpie las herramientas cuidadosamente para trabajar mejor y con más seguridad.

## 6 Puesta en servicio



**Estar siempre atento. Adoptar una posición cómoda y equilibrada.**



**Antes de la puesta en marcha, quitar las llaves y útiles de reglaje**

La máquina debe estar equipada de un variador electrónico que, cuando se pone en marcha, puede impedir las proyecciones de material.

Es posible regular la velocidad ejerciendo mayor o menor presión sobre las teclas.

### • Interruptor instantáneo :

- *Marcha* : pulsar el interruptor.
- *Parada* : soltar el interruptor.

### • Interruptor continuo:

- *Marcha*: pulsar el interruptor y bloquearlo con el botón de bloqueo.
- *Parada*: pulsar de nuevo el interruptor y soltarlo.

• Durante el funcionamiento, sujete siempre la máquina con las dos manos y mantenga una posición segura.

• Protéjase de las descargas eléctricas. Evite poner el cuerpo en contacto con aparatos conectados a tierra, por ejemplo: conductos, radiadores, etc.

• Aleje siempre el cable de la máquina hacia atrás.

## 7 Recomendaciones importantes

• Apriete periódicamente la tornillería, sobre todo después de las primeras horas de funcionamiento.



**El fabricante no se responsabiliza de los daños causados en caso de utilización inadaptada, modificación, adaptación o motorización no conforme a la definición de origen prevista por el fabricante.**



**En el puesto de trabajo, el nivel de intensidad acústica no debe pasar los 85 db (A). En este caso, se deberán utilizar medidas individuales de protección.**

## 8 Conservación y mantenimiento

La máquina está construida de forma que sólo requiere un mínimo de mantenimiento y de conservación.

Respetar siempre los siguientes puntos:

- Mantener la herramienta eléctrica limpia.
- No deberá penetrar ningún cuerpo extraño en el interior de la parte eléctrica.
- Aproximadamente después de 300 horas de utilización, hacer controlar los carbones por un especialista. Si la longitud es inferior a 5 mm, cambiar por carbones nuevos, que deben funcionar durante 20 minutos aproximadamente con la máquina en vacío.
- Paralelamente, controlar también el conmutador, debido a su naturaleza. Si presenta una coloración irregular de las láminas, y estrías en la superficie, es necesario enviar la máquina a un taller homologado.
- Limpiar el reductor y la parte motorizada al cabo de 500 horas de funcionamiento.
- Teniendo en cuenta que, a este nivel, es necesario efectuar una revisión completa de todo el aparato, enviarlo a un taller homologado.

## 9 Reparaciones



Estamos a su entera disposición para asegurarle todas las reparaciones en el plazo más breve posible, y a los mejores precios (ver dirección al reverso).

## 10 Piezas de recambio

Para una entrega rápida de las piezas de recambio, y con el fin de evitar cualquier contratiempo, es necesario especificar en cada pedido las indicaciones que figuran en la placa que contiene la descripción de la máquina, así como la referencia de la pieza que se va a reemplazar.

## 11 Desecho



**En caso de deterioro y de rotura de la máquina, ésta deberá ser eliminada de conformidad con las modalidades prescritas por la legislación vigente.**

### • Materiales principales :

- *Motor* : Aluminio (AL) - Acero (AC) - Cobre (CU) - Poliamida (PA).
- *Máquina* : Chapa de acero (AC) - Fundición (FT) - Aluminio (AL)

*Los consejos de utilización y repuestos que se encuentran sobre este documento son dados para su información y no como promesa.*

*Preocupados por la calidad de nuestros productos, nos reservamos el derecho de efectuar, sin previo aviso, todas las modificaciones técnicas en fig. de su mejoramiento.*



This symbol indicates that the machine is in conformance with the applicable European directive.



MANDATORY



INDICATION  
INFORMATION  
INSTRUCTION



WARNING



PROHIBITION

These signs give advice concerning your safety

### SPECIAL INSTRUCTIONS

The mixer is designed to operate safely and reliably when used according to the instructions. To avoid danger to the operator and maintain the mixer in good working order, regular inspections should be carried out on site. Check :

- Perfect technical condition (use for the purpose for which it is intended and taking into account any risks, and correction of any malfunction detrimental to safety).
- Competent staff (qualifications, age, training) who have read and understood the manual in detail before starting work : any electrical, mechanical or other problem should be investigated by a qualified maintenance engineer (electrician, maintenance manager, approved dealer, etc . . .).
- That the warnings and instructions marked on the machine are followed (adequate personal protection, correct use, general safety instructions, etc).
- That no modification, transformation or addition is detrimental to safety and that it is carried out without prior authorization from the manufacturer.
- Respect of the maintenance intervals and periodical checks recommended.
- That only genuine spare parts are used for repairs.



**FAILURE TO COMPLY WITH THESE WARNINGS COULD RESULT IN DEATH OR SERIOUS BODILY INJURY.**



DO'S

- Read the instructions carefully and ensure that you have understood them before using the machine.
- Always keep the safety devices in position.
- Always wear the approved ear and/or eye protectors, helmet and breathing apparatus.
- Store the machine properly. The machine must be stored in a dry, locked place, out of the reach of children.
- Know how to stop the machine quickly in an emergency.
- Check the machine, cable and plug before use.
- Only have the machine repaired by a specialist.
- Use the appropriate machine. Do not use machines that are not powerful enough and do not use adapters for heavy work.
- Wear suitable clothing. Do not wear jewellery : they might get caught in moving parts.
- Wear gloves and non-slip shoes when working outdoors.
- Use a dust extractor and wear a dust mask (dust is a health hazard).
- Keep the handles dry and free of oil and grease.
- Always take care. Watch what you are doing. Act sensibly.



DON'TS

- Do not use equipment or tools that are damaged.
- Do not operate the machine in areas where there are combustible materials.
- Do not plug in if the switch is not off.
- Do not use the machine in wet conditions.
- Do not allow people under 16 years old to operate the machine.
- Do not use tools for work for which they are not designed.
- Do not carry the machine by the cable. Do not pull the cable to unplug. Protect the cable from heat, petrol and sharp edges.
- Do not leave the machine unattended while the motor is running.
- Do not use the machine if you are under the influence of alcohol or drugs.

### 1 Use

- **Application** : the mixing of building products in quantities up to 20kg.
- **Tool** : internally threaded mixer (M14),

### 2 Technical specifications

- **Rating** : 960 W
- **Nominal voltage** : 230 V
- **Frequency** : 40-60 Hz
- **Operating speed** : 0 to 390 rpm
- **Interference suppression** : in accordance with EN 55014 and EN 61000
- **Electrical protection** : Class II
- **Environmental protection** : IP 20
- **Net weight** : ca 3,1 kg
- **Noise level** : Based on DIN 45649 part 2 - DIN 45635 part 21 and DIN EN 27574 (ISO 7574)
  - Noise level (LwAc) (94+3) dB rel 1pW  
Operator noise level (LpA) 86 dB  
Off load in accordance with DIN 45635 - 21 - KL2
  - Noise level (LwAc) 88 dB rel 1pW  
Operator noise level (LpA, cyclic) 79 dB  
Under load (without working the part to be machined) in accordance with DIN 45000 standards

### 3 Check before starting



*Please read the instructions for use prior to operating the machine for the first time.*



**STOP** Motor off.



*The working area must be completely cleared, well lit and all safety hazards removed (no water or dangerous objects in the vicinity).*



*The operator must wear protective clothing appropriate to the work he is doing. We recommend that this includes both eye and ear protection.*



*The use of ear protection is mandatory.*



*Any persons not involved in the work should leave the working area.*



#### 4 Electrical connection



##### - ELECTRICAL SAFETY :

Operate this machine only on a supply equipped with a 30 mA earthed current-limiting circuit-breaker. Otherwise, consult our catalogue for appropriate models.

- **The RCCB must be used correctly, including testing it regularly. For tools supplied with an integral RCCB in the cable or in the mains plug, if the cable or plug has been damaged, repairs must be carried out by the manufacturer, one of his agents or by a qualified repair workshop to avoid any risks resulting from errors.**

- Motor power supply : reinforced electric cable with 4 (3 P + E) or 5 (3 P + N + E) conductors 2.5 mm<sup>2</sup> for lengths less than 100 m.
- Earthing of the machine (mandatory).

#### 5 Fitting the tool



Motor off



Disconnect by removing the plug.

- Mixers have an M14 internal thread. Keep the thread and the external surfaces clean.
- If the mixer becomes loose, tighten with a 22 mm open ended spanner
- Clean your tools thoroughly to work better and more safely.

#### 6 Starting



**Always take care.  
Get into a comfortable, balanced position.**



**Remove all adjustment tools and wrenches from floor and machine**

The machine has an electronic speed control which prevents material flying when the machine is turned on.

The speed may be controlled by varying the pressure exerted on the controls.

#### • Momentary action switch :

- *On* : press the switch
- *Off* : release the switch

#### • Latching switch :

- *On* : press the switch and latch it using the button
- *Off* : press the switch again and release it

- During operation, always hold the machine in both hands and work in a stable position.
- Protect yourself against electrical discharge. Do not touch equipment that is earthed such as conduits, radiators . . .
- Always keep the machine cable behind you.

#### 7 Important advice

- Retighten the bolts regularly, in particular after the first hours of use.



**The manufacturer declines all responsibility for loss or damage resulting from misuse or any modification, alteration or powering that does not conform to the manufacturer's original specifications.**



**At the work station, the sound pressure level may exceed 85 db (A)  
In this case individual protection measures must be taken.**

#### 8 Servicing and maintenance

The machine is designed to require only minimum servicing and maintenance.

Make sure that the following points are observed :

- Keep the machine clean.
- Do not allow any foreign body to penetrate into the electrics.
- After about every 300 hours of use have the brushes inspected by a specialist. If they are less than 5 mm long, replace with new brushes. The brushes should be operated off load for about 20 minutes.
- At the same time, also check the condition of the commutator. If the blades are not uniform in colour and there are surface stripes, the machine should be sent to an approved workshop.
- The gear box and drive shaft should be cleaned after 500 hours of operation.
- At this stage, the whole machine requires servicing and should be sent to an approved workshop.

#### 9 Repairs



Contact your supplier who is entirely at your service to carry out repairs in the shortest time at the best possible price.

#### 10 Spare parts

For rapid delivery of spares and in order to avoid any wasted time, it is necessary to remind your supplier of the details shown on the instruction plate on the machine with each order, as well as the reference of the part to be replaced.

#### 11 Scrapping



**In the event of deterioration and scrapping of the machine, the following items must be disposed of in accordance with the requirements of the legislation in force.**

##### • Main materials :

- *Motor* : Aluminium (AL) - Steel (AC), Copper (CU) - Polyamide (PA)
- *Machine* : Steel sheet (AC) - Cast iron (FT) - Aluminium (AL)

*The instructions for use and spare parts found in this document are for information only and are not binding. As part of our product quality improvement policy, we reserve the right to make any and all technical modifications without prior notice.*



Dieses Zeichen bedeutet, daß die Maschine der europäischen Richtlinie entspricht.



VERPFLICHTEND



INFORMATIONSHALBER



WARNUNG



VERBOT

Mit diesen Symbolen sind die Ratschläge für Ihre Sicherheit gekennzeichnet

### SONDERVORSCHRIFTEN

Konzipiert, um unter den Anweisungen entsprechenden Bedingungen einen sicheren und zuverlässigen Betrieb zu gewährleisten, können bei der Maschine für den Benutzer Gefahren sowie Beschädigungsrisiken auftreten. Regelmäßige Kontrollen auf der Baustelle sind erforderlich, vergewissern Sie sich, daß :

- des einwandfreien technischen Zustandes (Einsatz bestimmungsgemäß unter Berücksichtigung evtl. Risiken und unter Ausschaltung jeglicher, der Sicherheit abträglicher Fehlfunktion),
- eines kompetenten Personals (fachliche Eignung, Alter, Ausbildung, Einweisung), das vor der Arbeitsaufnahme detaillierte Kenntnisse dieses Handbuchs erwarb; jegliche Unregelmäßigkeit elektrischer, mechanischer oder anderer Art ist von einer befugten, einzuschaltenden Person zu prüfen (Elektriker, Verantwortlicher, autorisierter Wiederverkäufer, usw....),
- der Einhaltung der Warnungen und auf der Maschine markierten Anweisungen (dem Arbeitseinsatz angepaßte Schutzmittel), sachgemäße Anwendung, Sicherheitsanweisungen im Allgemeinen, ...),
- daß keinerlei Änderung, kein Umbau oder Zusatz, die die Sicherheit in Frage stellen, und die nicht in Abstimmung mit dem Hersteller erfolgten, vorgenommen wurden.
- der Einhaltung der Überprüfungs Häufigkeit sowie der empfohlenen Kontrollintervalle,
- der Garantie von Originalersatzteilen im Reparaturfall.



**DAS NICHT-EINHALTEN DIESER WARNUNGEN KÖNNTE DEN TOD ODER ERNSTHAFTE KÖRPERVERLETZUNGEN ZUR FOLGE HABEN**



### GEBOTE

- Alle Anweisungen aufmerksam zur Kenntnis nehmen und vor Inbetriebnahme deren Verständnis sicherstellen.
- Immer alle Schutzmittel am Platz belassen.
- Immer Gehör- u./oder Augen- sowie Kopf- u. Atemschutz in homologierter Ausführung tragen.
- Maschine korrekt lagern. Die benutzte Maschine muß an einem trockenen Ort, geschützt vor dem Zugriff durch Kinder, gelagert werden.
- Sich mit der unverzüglichen Maschinenabschaltung vertraut machen.
- Die Maschine, Kabel und Stecker vor jeder Benutzung kontrollieren.
- Reparaturen nur von einem Fachmann vornehmen lassen.
- Nur eine angepaßte Maschine einsetzen - keinesfalls Maschinen zu schwacher Leistung oder Adapter für zu schwere Arbeiten verwenden.
- Geeignete Kleidung tragen. Keinen Schmuck tragen, da diese durch bewegliche Maschinenteile mitgerissen werden können.
- Handschuhe und rutschfeste Schuhe bei Außenarbeiten tragen.
- Atemschutz und Staubmaske tragen (Staub belastet die Gesundheit).
- Griffe trocken, öl- und fettfrei halten.
- Immer aufmerksam sein. Arbeitsfeld sorgsam beobachten. Vernünftig vertretbar vorgehen.



### UNZULÄSSIG

- Die Verwendung schadhafter Ausrüstungen oder Werkzeuge.
- Der Betrieb der Maschine in Bereichen wo in Nähe Brennstoffe lagern.
- Den E-Stecker am Netz anzuschließen, wenn sich die Maschine nicht in STOP-Position befindet.
- Die Verwendung der Maschine in feuchter Umgebung.
- Eine Bedienung der Maschine durch Personen unter 16 Jahren.
- Heranziehung der Werkzeuge zu unsachgemäßen, bestimmungsfremden Arbeiten.
- Das Gerät mithilfe des Kabels zu tragen. Zum Trennen vom Netz nicht am Kabel ziehen. Kabel gegen Hitze, Benzin oder scharfe Kanten schützen.
- Die Maschine bei laufendem Motor unbeaufsichtigt zu lassen.
- Die Maschine unter Alkohol- oder Drogeneinwirkung zu bedienen.

## 1 Anwendung

- **Verwendung** : mischt Baustoffe, höchstens 20 kg.
- **Werkzeug** : Mischer mit Innengewinde M14

## 2 Technische Daten

- **Leistung** : 960 Watt
- **Nennspannung** : 230 V
- **Frequenz** : 40 - 60 Hz
- **Drehzahl unter Last** : 0 - 390 U/Min. 1.
- **E-Entstörung** : gem. Normen EN 55014 und EN 61000
- **E-Absicherung** : Klasse II
- **Schutzart** : IP 20
- **Nettogewicht** : ca. 3,1 kg
- **Lärmpegel** : Normbasierte Daten gem. DIN 45649, Teil 2 - DIN 45635, Teil 21 u. DIN 27574 (ISO 7554).
  - Schallpegel : (LwAc) (94+3) dB re 1 pW Schallemission am Arbeitsplatz (LpA) 85 dB  
Im Leerlauf gem. Normen DIN 45635 - 21 - KL2
  - Schallpegel (LWA) 88 dB re 1 pW Schallemission am Arbeitsplatz (LpA,.....) 79 dB  
Unter Last (nicht bei Werkstückbearbeitung) gem. Normen DIN 45.

## 3 Kontrollen vor Inbetriebnahme



**Vor jeder Inbetriebnahme Betriebsanleitung aufmerksam lesen und sich mit der Maschine vertraut machen.**



**Motor aus!**



**Der Arbeitsbereich muß sorgfältig aufgeräumt und gut beleuchtet sein, er darf keine Gefahrenquelle aufweisen (keine Feuchtigkeit oder gefährlichen Produkte in der Nähe)**



**Die Bedienungsperson muß geeignete Arbeitsschütze tragen**



**Lärmschutz obligatorisch.**



**Im Arbeitsbereich darf sich keine Drittperson aufhalten**

## 4 Elektroanschluß



### - ELEKTRISCHE ABSICHERUNG :

Anschluß über Differenzreststrom-Abschalter 30 mA mit Erdleiter. Ist ein solcher Abschalter nicht vorhanden, können andere Ausführungsarten eingesetzt werden, die Sie bitte unserem Katalog entnehmen wollen.

**- Korrekter Einsatz des Reststrom-Differentialabschalters mit regelmäßiger Inspektion; bei Werkzeugen, die mit in das Kabel bzw. in den Netzstecker integriertem DCDR-Glied geliefert werden, muß in Fällen, wo auf eine Beschädigung des Kabels oder des Netzanschlusses zu schließen ist, die Reparatur vom Hersteller oder dessen Vertretungen bzw. einer Fachwerkst**

- Tromzfuhrr des Motors : Verstärktes Elektrokabel mit 4 (3P + E) oder 5 (3P + N + E) Drähten von 2,5 mm<sup>2</sup> für Kabel unter 100 m Länge.
- Erdanschluß der Maschine (unerläßlich).

## 5 Werkzeugmontage



Motor aus



Durch Abziehen des Netzsteckers vom E-Netz trennen.

- Die Mischer besitzen ein M14-Innengewinde. Gewindegänge und Außenflächen sauberhalten.
- Falls der Mischer sich lockert, einen Schraubenschlüssel SW 22 zum Anziehen verwenden.
- Die verwendeten Werkzeuge sorgsam reinigen - dies gewährleistet besseres, sicheres Arbeiten.

## 6 Inbetriebnahme



**Immer aufmerksam bleiben. Eine sachgemäße und ausgewogene Arbeitsposition einnehmen.**



**Vor der Inbetriebnahme die Schlüssel und die Regelwerkzeuge entfernen.**

Die Maschine ist mit einem Elektronik-Variator ausgerüstet, der bei Einschaltung ggf. das Spritzen bestimmter Produkte verhindert.

Durch mehr oder weniger stärkere Einstellung kann die Drehzahl eingestellt werden.

### • Unverzögerter AUS/EIN-Schalter :

- EIN : Schalter drücken.
- AUS : Schalter loslassen.

### • Dauer-EIN-Schalter :

- EIN : Schalter drücken und mit dem Einraster verriegeln.
- AUS : Erneut den Schalter betätigen, dann loslassen.

• Beim Betrieb die Maschine immer beidhändig halten und sichere Arbeitsposition beibehalten.

• Sich gegen Stromschlag schützen. Ein direkter Körperkontakt mit geerdeten Maschinen ist zu vermeiden - z.B. Leitungen, Heizradiatoren...

• Maschinenkabel immer nach hinten wegführen.

## 7 Wichtige Hinweise

• Alle Schraubelemente regelmäßig nachziehen - insbesondere nach den ersten Betriebsstunden.



**Der Hersteller haftet in keinem Fall bei unsachgemäßer Verwendung, jeglicher Änderung, Anpassung oder Motorisierung, die nicht mit der herstellereitigen Originalauslegung übereinstimmen.**



**Die Schalleistung am Arbeitsplatz kann 85 dB (A) überschreiten. In diesem Fall sind besondere Arbeitsschutzmittel vorzusehen.**

## 8 Wartung und Instandhaltung

Die Maschinenkonzeption erfordert nur ein Mindestmaß an Wartungs- u. Instandhaltungsaufwendungen.

Folgende Punkte stets beachten :

- E-Werkzeug immer sauberhalten.
- In das Innere des E-Bereichs darf kein Fremdkörper dringen.
- Schleibürsten nach 300 Betriebsstunden von einem Fachmann prüfen lassen. Liegt deren Länge unter 5 mm sind diese durch neue Kohlebürsten zu ersetzen. Letztere müssen vor Inbetriebnahme ca. 20 Minuten bei unbelasteter Maschine einlaufen.
- Parallel hierzu den Betriebsartenschalter auf Korrektheit überprüfen. Ein leichte Verfärbung der Lamellen und Riefen auf der Oberfläche bedingen die Einsendung der Maschine in eine zugelassene Reparaturwerkstatt.
- Nach 500 Betriebsstunden ist eine Reinigung des Untersetzungsgetriebes und des Antriebsbereiches erforderlich.
- Unter der Berücksichtigung, daß zu diesem Zeitpunkt eine vollständige Inspektion der Maschine notwendig ist, muß diese an eine zugelassene Werkstatt geschickt werden.

## 9 Reparaturen



Wir stehen zu Ihrer vollen Verfügung, um sämtliche Reparaturarbeiten zu günstigen Preisen und schnellstmöglich durchzuführen (siehe Adresse auf der Rückseite).

## 10 Ersatzteile

Um eine schnelle Lieferung der Ersatzteile zu gewährleisten, ist es unbedingt erforderlich, uns bei jeder Bestellung alle auf dem Maschinenkennschild befindliche Daten (Maschinentyp, Maschinenummer, Ersatzteilbenennung, Bestellnummer, Bestellmenge) sowie die Teilbezeichnung gemäß Teilliste anzugeben.

## 11 Außerbetriebsetzung



**Bei Beschädigung und Bruch der Maschine hat die Entsorgung in Übereinstimmung mit den geltenden gesetzlichen Bestimmungen zu erfolgen.**

### • Wichtigste Werkstoffe :

- Motor : Aluminium (AL) - Stahl (AC) - Kupfer (CU) - Polyamid (PA)
- Maschine : Stahlblech (AC) - Guß (FT) - Aluminium (AL)

*Die Bedienungsanleitung und die Ersatzteilliste, die in diesem Dokument aufgeführt sind, sind nur zur Kenninnsnahme und nicht verbindlich. Bekümmert um die Qualität unserer Produkte, behalten wir uns das Recht vor, ohne vorherige Benachrichtigung, technische Abänderungen zur Verbesserung dieser vorzunehmen.*



Dit symbol betekent dat de machine overeenstemt met de betreffende Europese richtlijn.



VOORSCHRIFT



AANWIJZING  
INFORMATIE  
INSTRUKTIE



WAARSCHUWING



VERBODS-  
BEPALING

Deze tekens geven aanwijzingen die van belang zijn voor uw veiligheid

### BIJZONDERE VOORSCHRIFTEN

De machine is zo ontworpen dat een veilige en betrouwbare werking mogelijk is, indien ze volgens de instructies gebruikt wordt, maar kan toch enig gevaar inhouden voor de gebruiker en kan beschadigingen oplopen; regelmatige controles op het werkterrein zijn dus noodzakelijk. Controleer:

- of de machine in een technisch perfecte staat verkeert (gebruik voor de voziene doeleinden, rekening houdend met de eventuele risico's, defecten die de veiligheid in gevaar kunnen brengen, herstellen),
- bevoegd personeel (bekwaamheid, leeftijd, opleiding, training) dat zorgvuldig alle aanwijzingen gelezen heeft voordat met het werk begonnen wordt. Elektrische, mechanische en overige storingen worden door een daartoe bevoegde persoon nagezien (electricien, functionaris onderhoud, erkende dealer, enz.),
- of de waarschuwingen en richtlijnen op de machine, nageleefd worden (aangepaste bescherming van het bedienend personeel), en of de machine naar behoren gebruikt wordt (algemene veiligheidsinstructies...),
- of de veiligheid niet in het gedrang wordt gebracht doordat de machine gewijzigd, omgebouwd of aangevuld werd, dit zonder toestemming van de fabrikant,
- of de aanbevolen frequentie van de controlebeurten wordt nageleefd,
- of uitsluitend originele reserve-onderdelen gebruikt worden bij het uitvoeren van herstellingen.



**HET NIET NALEVEN VAN DEZE WAARSCHUWINGEN KAN DE DOOD OF ERNSTIGE LICHAAMELIJKE LETSELS VEROORZAKEN.**



DOEN

- Aandachtig lezen en controleren of alle instructies goed zijn begrepen alvorens de machine in gebruik te nemen.
- Altijd alle beschermingsvoorzieningen op hun plaats laten.
- Altijd goedgekeurde oor- en of oog-, hoofd- en ademhalingsbescherming dragen.
- De machine goed opbergen, op een droge, afgesloten plaats, buiten bereik van kinderen.
- Weten hoe de machine snel uitgezet kan worden in geval van nood.
- Voor elk gebruik de machine, elektriciteits snoer en stekker controleren.
- Reparaties alleen door een vakman laten uitvoeren.
- De geschikte machine gebruiken en voor zwaar werk geen te zwakke machine of adapter gebruiken.
- Geen wijde, loshangende kleding of sieraden dragen. Deze kunnen achter beweegbare delen blijven haken.
- Antislip handschoenen en schoeisel dragen bij werkzaamheden buiten.
- Een ademhalingsvoorziening gebruiken en een antistofmasker (stof is schadelijk voor de gezondheid).
- Zorgen dat de handgrepen droog zijn en niet vet.
- Altijd oplettend blijven. Uw werk in de gaten houden. Verstandig te werk gaan.



NIET DOEN

- Beschadigd materiaal of gereedschap gebruiken.
- De machine gebruiken in een ruimte waar zich brandbare producten bevinden.
- De stekker in het stopcontact steken als de schakelaar niet op UIT staat.
- De machine in een vochtige ruimte gebruiken.
- Kinderen onder de 16 jaar de machine laten gebruiken.
- Gereedschap gebruiken voor doeleinden of werkzaamheden waarvoor het niet is bestemd.
- Het toestel aan de kabel dragen. Aan de kabel trekken om de stekker uit het stopcontact te halen. Nalaten de kabel tegen warmte, benzine en scherpe randen te beschermen.
- De machine onbewaakt achterlaten terwijl de motor loopt.
- De machine gebruiken onder invloed van verdovende middelen of alcohol.

### 1 Gebruik

- **Gebruik:** het mengen van producten in de bouw, maximale hoeveelheid 20 kg.
- **Gereedschap** : menger met binnenschroefdraad M14.

### 2 Technische kenmerken

- **Vermogen** : 960 W.
- **Nominale spanning** : 230 V.
- **Frequentie** : 40 – 60 Hz.
- **Snelheid in beladen toestand** : 0 – 390 min.
- **Ontstoringvoorziening** : volgens de Normen EN 55014 en EN 61000.
- **Bescherming** : klasse II.
- **Niveau** : IP 20.
- **Nettogewicht** : ca.3,1 kg.
- **Geluidsniveau** : Gegevens gebaseerd op de Normen DIN 45649 deel 2 – DIN 45635 deel 21 en DIN EN 27574 (ISO 7574).
  - Geluidsniveau (LwAc) (94+ 3) dB re 1 pW  
Uitstraling op werkplek (LpA) 84 dB.  
Leeg volgens normen DIN 45635 – 21 – KL2
  - Geluidsniveau (LwA) 88 dB re 1 pW  
Uitstraling op werkplek (LpA, zyk) 79 dB  
Beladen (zonder het onderdeel te bewerken) volgens normen DIN 45.

### 3 Controle vóór de ingebruikname



**Voor het in gebruik nemen van de machine, eerst aandachtig de handleiding lezen en uzelf vertrouwd maken met de machine.**



**Motor uitzetten**



**De werkruijme moet in orde zijn, goed verlicht en vrij van elk ongevalsrisico (geen vochtigheid of gevaarlijke produkten in de nabijheid)**



**De operator moet aan het werk aangepaste beschermingsui-trusting dragen**



**Het dragen van gehoorbescherming is verplicht.**



**De operator moet aan het werk aangepaste beschermingsui-trusting dragen**



## 4 Elektrische aansluiting



### - ELECTRISCHE VEILIGHEID :

De machine mag uitsluitend worden aangesloten op een gearde 30 mA aardlekschakelaar. Zie onze catalogus indien geen aardlekschakelaar geïnstalleerd is.

- **Correct gebruik van de restdifferentiaalstroom-inrichting, periodieke controle inbegrepen; voor gereedschap geleverd met zo'n inrichting geïntegreerd in de kabel of in de stekkerpen dient reparatie van een beschadigde kabel of stekker te gebeuren door de fabrikant, door één van zijn agenten of door een bekwame reparatiewerkplaats om het risico van een slecht uitgevoerde reparatie te voorkomen.**

- Motorvoeding: gepantserde elektrische kabel met 4 (3 fasen + aarde) of 5 (3 fasen + nul + aarde) geleiders met een diameter van 2,5 mm<sup>2</sup> voor een kabellengte van minder dan 100 meter.
- Aarding van de machine (verplicht).

## 5 Montage van het gereedschap



Motor uitzetten



Uitschakelen door stekker uit te trekken.

- De mengtoestellen hebben een binnendraad M14. Houd de schroefdraad en buitenvlakken schoon.
- Als het mengtoestel losgaat, een vorkleutel SW22 gebruiken.
- Reinig uw gereedschap zorgvuldig om beter en veiliger te werken.

## 6 Ingebruikneming



**Let steeds nauwkeurig op wat u doet  
Plaats uzelf in een gemakkelijke, evenwichtige houding.**



**Verwijder de sleutels en het stelgereedschap voordat u de machine in gebruik neemt**

De machine is voorzien van een elektronische variator die bij het in werking stellen het wegschieten van materiaal kan voorkomen.

De snelheid kan worden geregeld met een min of meer stevige druk op de toetsen.

### • Instantschakelaar :

- *Aan* : op de schakelaar drukken.
- *Uit* : de schakelaar loslaten.

### • Continuschakelaar :

- *Aan* : op de schakelaar drukken en vastzetten met de stelknop.
- *Uit* : opnieuw op de schakelaar drukken en loslaten.

• Tijdens de werking de machine altijd met beide handen vasthouden en een veilige houding aannemen.

• Bescherm uzelf tegen elektrische vonken. Voorkom dat het lichaam in aanraking komt met gearde toestellen. Bijv.: leidingen, radiatoren.

• Het snoer altijd naar achteren van de machine verwijderen.

## 7 Belangrijke aanbevelingen

• Draai de bouten periodiek aan, met name na de eerste bedrijfsuren



**De fabrikant is niet aansprakelijk voor oneigenlijk gebruik, wijziging, aanpassing of motorisering anders dan oorspronkelijk door hem bepaald.**



**Op de werkplek mag de geluidsdruk groter zijn dan 85 dB (A). In dat geval moet u individuele beschermingsmaatregelen nemen.**

## 8 Onderhoud

De machine is zo gebouwd dat een minimum aan onderhoud nodig is.

Controleer constant de volgende punten :

- Houd het elektrisch toestel schoon.
- Er mag geen vreemd element in het elektrisch gedeelte binnendringen.
- Na ongeveer 300 gebruiksuren de koolborstels laten controleren door een vakman. Deze vervangen als ze korter zijn dan 5 mm. Deze moeten ongeveer 20 minuten werken terwijl de machine onbelast is.
- Tevens de schakelaar controleren, gezien de aard daarvan. In geval van onregelmatige verkleuring van de lamellen en strepen op de buitenkant is het nodig de machine naar een erkende reparateur te zenden.
- Na 500 gebruiksuren is reiniging van de reductor nodig en van het gemotoriseerde gedeelte.
- Aangezien na deze gebruikstijd de hele machine een volledige beurt moet ondergaan, stuurt u hem hiervoor naar een erkende reparateur.

## 9 Reparatie



Wij staan volledig tot uw beschikking om uw machine zo snel en goedkoop mogelijk te repareren (zie adres op keerzijde).

## 10 Onderdelen

Vermeld bij elke bestelling de aanwijzingen op het typekenplaatje van de machine alsook de referentie van het te vervangen onderdeel. Op die manier verliezen wij minder tijd en kunnen wij de te vervangen onderdelen sneller leveren.

## 11 De schroothoop



**Wanneer de machine definitief afgedankt wordt, dienen de wettelijke modaliteiten nageleefd te worden bij het weggooien ervan.**

### • Belangrijkste materialen :

- *Motor* : Aluminium (AL) - Staal (AC)  
Koper (CU) - Polyamide (PA)
- *Machine* : Staalplaat (AC)  
Gietijzer (FT)  
Aluminium (AL)

De gebruiksaanwijzingen en wisselstukken opgenomen in dit document zijn gegeven ter titel van inlichting en zijn niet van verbindende aard.  
Bekommerd over de kwaliteit van onze producten behouden wij ons het voorrecht elke technische aanpassing te doen ter verbetering.



Este símbolo significa que a máquina é conforme as normas europeias.



OBRIGAÇÃO



INFORMAÇÃO



ADVERTÊNCIA



PROIBIÇÃO

Estes símbolos assinalam diferentes recomendações para garantir a sua segurança.

### CONSELHOS PARTICULARES

Estudada para efectuar um serviço seguro e fiável em condições de utilização em conformidade com as instruções, a máquina pode apresentar perigos para o utilizador e riscos de deterioração.

Portanto, é necessário realizar um controle regular em obra. Verificar :

- que o estado técnico é perfeito (utilização segundo o destino, tendo em conta os riscos eventuais, e suprindo de todo o mau funcionamento prejudicando a sua segurança).
- pessoal competente (qualificado, idóneo, formação e instrução sobre a máquina), que se tenha inteirado sobre a mesma antes de começar a trabalhar.  
Todas as anomalias eléctricas, mecânicas, ou de outra origem deverão ser revistas por uma pessoa qualificada, ou revendedores autorizados etc.
- que se respeitem as advertências e directivas marcadas na máquina (protecção pessoal adequado), utilização conforme instruções de segurança em geral) etc.
- que não se modifique, transforme ou altere a máquina de forma a por a segurança da mesma em perigo e o que se tenha a fazer seja por uma pessoa autorizada de fábrica.
- revisões periódicas da máquina.
- a garantia de peças de substituição durante as reparações.



**NÃO CUMPRIMENTO DESTAS INFORMAÇÕES PODE PROVOCAR A MORTE OU GRAVES LESÕES CORPORAIS.**



**DEVE-SE**

- Ler atentamente e verificar se compreendeu todas as instruções antes de utilizar a máquina.
- Conservar todas as protecções no lugar respectivo.
- Utilizar sempre as seguranças auditivas e/ou oculares, o capacete e a protecção respiratória aprovadas.
- Arrumar a máquina correctamente. A máquina utilizada deve ser conservada num lugar seco, fechado e fora do alcance das crianças.
- Saber como parar rapidamente a máquina em caso de emergência.
- Controlar a máquina, o fio e a tomada, antes de cada utilização.
- Efectuar as reparações unicamente por intermédio de um especialista.
- Utilizar a máquina adaptada, não deve utilizar aparelhos demasiado fracos em potência ou adaptadores, para trabalhos pesados.
- Usar roupa ajustada. Não se deve utilizar jóias, pode ser tocado por peças móveis.
- Usar luvas e calçado antiderrapantes, quando efectuar trabalhos no exterior.
- Utilizar um dispositivo de aspiração e uma máscara contra a poeira (a poeira é nociva para a saúde).
- Conservar as pegas secas, sem óleo nem massa.
- Ficar sempre atento. Observar o trabalho que efectua.  
Proceder de maneira razoável.



**NÃO SE DEVE**

- Permitir que outras pessoas se encontrem perto durante a colocação em funcionamento ou os trabalhos de corte.
- Utilizar um material ou ferramentas danificadas.
- Fazer funcionar a máquina em zonas em que se encontrem produtos combustíveis.
- Pôr a ficha na tomada, se o interruptor não estiver em posição de stop
- Utilizar a máquina num ambiente húmido.
- Deixar a máquina ser utilizada por pessoas com menos de 16 anos.
- Utilizar ferramentas para fins e trabalhos para os quais não são destinados.
- Transportar o aparelho pelo fio. Não se deve puxar pelo fio para o retirar da tomada. Proteger o fio contra o calor, a gasolina e as arestas vivas.
- Deixar a máquina sem vigilância quando o motor está a funcionar.
- Utilizar a máquina sob a influência de drogas ou de álcool.

## 1 Emprego

- **Utilização** : mistura produtos para a construção, quantidade máxima 20 Kg.
- **Ferramenta** : misturador com filetagem interior M14

## 2 Características técnicas

- **Potência** : 960 W
- **Tensão nominal** : 230 V.
- **Frequência** : 40 – 60 Hz
- **Velocidade em carga** : 0 – 390 min
- **Antiparasitagem** : segundo as Normas EN 55014 e EN 61000.
- **Protecção** : Classe II.
- **Nível** : IP 20.
- **Peso líquido** : cerca de 3,1 kg
- **Nível de ruído** : Dados baseados nas Normas DIN 45649 parte 2 – DIN 45635 parte 21 e DIN EN 27574 (ISO 7574).
  - Nível sonoro (LwAC) (94+3) dB re 1 pW Emissão no posto de trabalho (LpA) 84 dB  
Em vazio segundo as normas DIN 45635 – 21 – KL2
  - Nível sonoro (LwA) 88 dB re 1 pW Emissão no posto de trabalho (LpA, zyk) 79 dB  
Em carga (sem trabalhar a peça a maquinar) segundo as normas DIN 45.

## 3 Verificação antes de a pôr a trabalhar



**Antes de a pôr a trabalhar, ler atentamente as instruções e familiarizar-se coma máquina.**



**Paragem do motor.**



**O local de trabalho deve estar em ordem, bem iluminado, limpo e sem produtos não adequados ao trabalho afim de não haver risco de acidente.**



**Levar protecções próprias ao trabalho.**



**Uso obrigatório de protectores auriculares.**



**Avisos na obra e avisar as pessoas.**

## 4 Ligação eléctrica



### - Segurança Eléctrica :

A ligação deve realizar-se a um disjuntor diferencial residual de 30 mA com tomada terra. No caso de não ter este tipo de disjuntor consulte o nosso catálogo no qual propomos vários modelos.

- **Utilização correcta do dispositivo de corrente diferencial residual que inclui um controlo periódico. No caso de ferramentas fornecidas com um DCDR integrado no cabo ou na ficha da tomada da corrente, se o cabo ou a tomada estão deteriorados, a reparação deve ser realizada pelo fabricante, um dos agentes ou por uma fábrica de reparação qualificada para evitar todos os riscos resultantes de uma intervenção mal efectuada.**

- Alimentação do motor : cabo eléctrico reforçado de 4 (3 P + T) ou 5 (3 P + N + T) conductor de 2,5 mm<sup>2</sup> para comprimentos inferiores a 100 m .
- Tomada de terra da máquina (obrigatória).

## 5 Montagem da ferramenta



Paragem do motor.



Desligar a máquina se esta tiver ligada à electricidade.

- Os misturadores têm uma rosca interne M14. Conserve as rosca e as superfícies externas limpas.
- Se o misturador se desapertar, utilizar uma chave de grifos SW22.
- Limpar as ferramentas cuidadosamente, para poder trabalhar melhor e com mais segurança.

## 6 Por em funcionamento



**Estar Sempre Atento**  
**Adoptar uma posição cómoda e equilibrada.**



**Antes de se colocar em funcionamento, retirar as chaves e ferramentas .**

A máquina está equipada com um variador electrónico, que quando é colocado em funcionamento, pode impedir as projecções de materiais.

Mediante uma pressão mais ou menos forte sobre as teclas, pode-se ajustar a velocidade.

### • Interruptor instantâneo :

- *Pôr em funcionamento* : premir o interruptor.
- *Paragem* : largar o interruptor.

### • Interruptor contínuo :

- *Pôr em funcionamento* : premir o interruptor e bloqueá-lo com o botão de bloqueio.
- *Paragem* : premir o interruptor de novo e largá-lo.

• Leis do funcionamento, segurar a máquina sempre com as duas mãos e conservar uma posição estável.

• Proteja-se contra as descargas eléctricas. Evite pôr o corpo em contacto com aparelhos ligados à terra, como por exemplo: condutas, radiadores,...

• Afastar sempre o fio da máquina para trás.

## 7 Recomendações importantes

• Periodicamente, apertar todos os parafusos e porcas, e principalmente depois das primeiras horas de funcionamento.



***O fabricante não se responsabiliza por danos causados em caso de má utilização, modificação, adaptação ou motorização não adequada a definição de origem prevista pelo fabricante.***



***No caso do trabalho, o nível de intensidade acústica não deve passar os 85 db (A). Neste caso, deverá-se utilizar medidas individuais de protecção.***

## 8 Conservação e manutenção

A máquina foi construída de tal maneira que só necessita de um mínimo de conservação e de manutenção.

Verificar os pontos seguintes em permanência:

- Manter a ferramenta eléctrica limpa.
- Nenhum corpo estranho deve penetrar no interior da parte eléctrica.
- Após cerca de 300 horas de utilização, faça controlar os carvões por um especialista. Se o comprimento for inferior a 5 mm, substituí-los por carvões novos. Estes últimos devem funcionar cerca de 20 minutos com a máquina em vazio.
- Paralelamente, controlar também o comutador em virtude da sua natureza. Um colorido irregular das lâminas e a existência de estrias sobre a superfície implicam o envio da máquina a uma oficina de um reparador oficial.
- Após 500 horas de funcionamento é necessário proceder à limpeza do redutor e da parte motorizada.
- Considerando que a este estado é necessário efectuar uma revisão completa do aparelho, este deve ser enviado a uma oficina de um reparador oficial.

## 9 Reparações



Estamos ao seu inteiro dispor para assegurá-lo de todas as reparações no curto prazo possível, e aos melhores preços (ver direcção no verso).

## 10 Peças sobressalentes

Para uma entrega rápida das peças sobressalentes, e com o fim de evitar qualquer contratempo, é necessário especificar em cada encomenda as indicações que figuram na placa que contem a descrição da máquina, assim como a referencia da peça que se vai trocar.

## 11 Conclusão



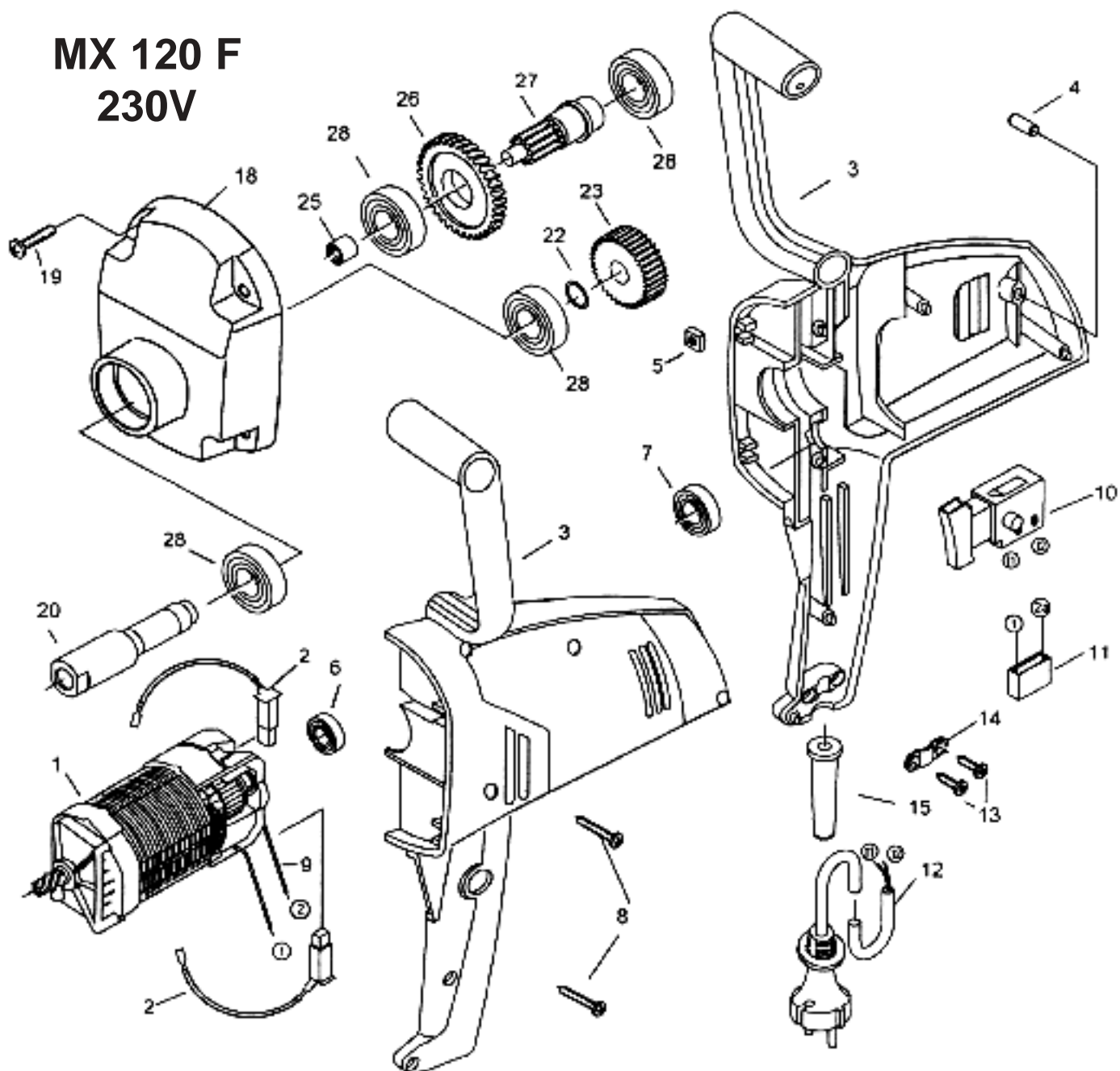
***Em caso de deterioração e de rotura da máquina esta deverá ser eliminada de conformidade com as modalidades prescritas pela legislação vigente.***

### • Materiais principais :

- *Motor* : Alumínio (AL) - Aço (AC)  
Cobre (CU) - Poliamida (PA)
- *Máquina* : Chapa de aço (AC)  
Fundição (FT)  
Alumínio (AL)

*Os conselhos de utilização e respostas que se encontram sobre este documento são dados para sua informação e não como definitivos. Preocupados com a qualidade dos nossos produtos, reserva-nos o direito de efectuar, sem aviso prévio, todas as alterações técnicas para seu melhoramento.*

# MX 120 F 230V



Numéro		Code
1		543039652
2	5x8	543039692
3		543039698
4	6x15	543039699
5	M5	543039674
6	626 2Z	543039680
7	608 2Z	543049792
8	HC 4,2X22	543037176
9		543039686
10		543039688
11	0,22 µF	543039684
12		543049824
13	HC4,2X9,5	543039676
14		543049826
15		543049823
16		
17		
18		543039654
19	M5X20	543037193
20		543039650
21		
22	15/18X0,2	543049749
23		543039653
24		
25	HK0810	543049765
26		543039694
27		543039651
28	6003 2RS	543049807



## Français

### CONDITIONS DE GARANTIE

- 1. DURÉE**  
La garantie prend effet à la date d'achat par l'utilisateur (date de facture du distributeur) et est valable pour une durée de 6 mois.
- 2. ETENDUE**  
La garantie se limite au remplacement gratuit des pièces ayant des vices de fabrication reconnus par Dimas (à l'exception des pièces d'usure et consommables) si la réparation est effectuée dans un atelier Dimas ou agréé par Dimas.  
Le fabricant ne saurait couvrir les dommages consécutifs, directs ou indirects, matériels ou immatériels, causés aux personnes ou aux choses suite aux pannes ou à arrêts de la machine.

### 3. CONDITIONS DE GARANTIE

Pour avoir droit à la garantie, il est indispensable de renvoyer à Dimas, dans les huit jours après l'achat, le certificat de garantie joint dûment complété.  
En cas de problème survenant à la machine pendant la période de garantie, nos services après-vente vous indiqueront la meilleure marche à suivre pour vous permettre de résoudre votre problème et vous conseilleront si besoin le centre de service agréé le plus proche.

Vous pouvez également expédier votre machine, à vos frais, à nos services après-vente, en joignant votre facture d'achat ainsi qu'un rapport décrivant le problème observé et demandant la mise en jeu de la garantie. Un diagnostic technique sera effectué sans délai dès réception de la machine dont les conclusions sous seront adressées.

### 4. EXCLUSIONS

- La garantie ne peut être accordée pour dommages ou pannes provenant :
- d'une utilisation anormale, erreur de transport ou de manipulation, ou d'entretien,
  - d'utilisation de lubrifiants ou combustibles de qualité non adéquate ou non préconisée par Dimas,
  - suite à l'utilisation de pièces ou d'accessoires n'étant pas d'origine,
  - suite à des interventions effectuées par du personnel non agréé,
  - de l'utilisation d'un outil diamanté défectueux ou inadéquat.
- Les marchandises voyagent aux frais et risques et périls de l'acheteur à qui il appartient d'exercer tout recours à l'encontre du transporteur dans les formes et délais légaux.

## Italiano

### CONDIZIONI DI GARANZIA

- 1. DURATA**  
La garanzia ha effetto dalla data di acquisto da parte dell'utilizzatore (data della fattura del distributore) e avrà validità per la durata di sei mesi.
- 2. ESTENSIONE**  
La garanzia si limita alla sostituzione gratuita di parti che abbiano dei difetti di fabbricazione riconosciuti da Dimas (fatta eccezione per le parti d'usura e di consumo) se la riparazione è effettuata in una officina Dimas o autorizzata da Dimas.  
(In caso di riparazione effettuata da personale non autorizzato da Dimas) il fabbricante non copre i danni, diretti o indiretti, materiali o immateriali, causati alle persone o alle cose in seguito a rottura o arresto della macchina.

### 3. CONDIZIONI DI GARANZIA

Per aver diritto alla garanzia, è indispensabile inviare a Dimas, entro 8 giorni dall'acquisto, il certificato di garanzia allegato, debitamente compilato.  
In caso di problemi insorgenti alla macchina nel periodo della garanzia, i nostri servizi post-vendita vi indicheranno il miglior cammino da seguire per permettervi di risolvere il problema, e vi consiglieranno all'occorrenza il centro di servizio autorizzato più vicino a voi.

Potete anche spedire la vostra macchina, a vostre spese, ai nostri servizi Post-vendita, allegando la fattura d'acquisto e un rapporto che descriva il problema e che richieda l'intervento della garanzia. Una diagnostica tecnica sarà effettuata al momento del ricevimento della macchina, e vi saranno inviate le conclusioni dell'esame.

### 4. ESCLUSIONI

- La garanzia non può essere accordata per danni o rotture causate da:
- un utilizzo anormale, errato trasporto o manutenzione;
  - utilizzo di lubrificanti o combustibili di qualità non adeguata o non prevista da Dimas;
  - in seguito all'utilizzo di ricambi o accessori non originali;
  - in seguito a interventi di personale non autorizzato;
  - in seguito all'utilizzo di un attrezzo diamantato difettoso o inadeguato. (Noi prevediamo l'utilizzo di utensili Dimas).
- La merce viaggia a spese, rischio e pericolo dell'acquirente, che ha il diritto di presentare ricorso contro il trasportatore nelle forme e nei termini previsti dalla legge.

## Español

### CONDICIONES DE GARANTIA

- 1. DURACIÓN**  
La garantía tiene efecto desde la fecha de compra del utilizador, (fecha de factura del distribuidor), y tiene una duración de 6 meses.
- 2. COBERTURA**  
La garantía se limita al recambio gratuito de las piezas que tuvieran defecto de material reconocido por Dimas (con excepción de piezas de desgaste y consumibles), si la reparación es efectuada en el taller de Dimas o en uno autorizado por Dimas.  
El fabricante no cubre los daños directos o indirectos, materiales o inmateriales, causados a personas o cosas debido a averías de la máquina ni a paros prolongados de la máquina.

### 3. CONDICIONES DE GARANTIA

Para tener derecho a la garantía, es indispensable enviar a Dimas, antes del octavo día después de la compra, el certificado de garantía adjunto debidamente cumplimentado.  
En caso que surgiera algún problema con la máquina, durante el periodo de garantía, nuestro servicio post venta les indicaran el mejor sistema que permita resolver su problema y le aconsejarán si lo necesitaran, el centro de servicio autorizado mas próximo.

Igualmente puede enviarnos su máquina, portes pagados por el expedidor, a nuestro servicio post-venta adjuntando su factura de compra, así como un informe describiendo el problema observado, y solicitándos su reparación en garantía. Se le efectuará un primer diagnóstico técnico a la recepción de la máquina, y las conclusiones les serán remitidas vía fax o carta.

### 4. EXCLUSIONES

- La garantía no se aplica a las piezas de desgaste o las consideradas como:
- Una utilización anormal, error de transporte, manipulación, o mantenimiento.
  - Utilización de lubricantes o combustibles de calidad no adecuada o no recomendada por Dimas.
  - Utilización de piezas o accesorios que no sean originales.
  - Reparaciones efectuadas por personal no autorizado.
  - Utilización de un útil diamantado defectuoso o inadecuado. (Recomendamos la utilización de outlets Dimas).
- Las mercancías viajan por cuenta y riesgo del comprador, siendo el comprador el que deberá ejercer toda demanda frente al transportista en las formas y plazos legales.

## English

### WARRANTY CONDITIONS

- 1. PERIOD**  
The warranty is acknowledged as of the date of purchase (date of the invoice of the distributor) and is valid for a period of 6 months.
- 2. WARRANTY**  
The warranty is limited to the free of charge replacement of parts recognised as defective by Dimas (excluding wear components and consumables) providing the repair is made within after-sales service of Dimas or a recognised Dimas repair centre.  
The manufacturer is not responsible for any direct or indirect, material or immaterial, damages caused to persons or things by failure of the machine or the non operation of the machine.

### 3. WARRANTY CONDITIONS

To benefit the warranty, it is necessary to return the joined warranty certificate, duly completed, to Dimas within eight days of the purchase.

In case of failure of the machine during the warranty period, our after-sales services will inform you of the appropriate and most effective method of dealing with your claim and advise you if necessary of your nearest approved service centre.

As an alternative, you may return, at your cost, the machine together with a written description of the problem and damages with a copy of the invoice directly to our after sales department where upon a full investigation will be instigated without delay.

### 4. EXCLUSIONS

- Warranty will not be applied for damages or failures caused by :
- incorrect use, error in transportation, handling or maintenance,
  - use of incorrect fuel or lubricants not advised by Dimas,
  - use of non-genuine parts or accessories,
  - repairs made by non approved service centres,
  - use of incorrect specifications of cutting tools. (We suggest the use of Dimas tools).
- The goods are returned at the sole responsibility of the Buyer who must appeal against the transporter in the usual manner without delay.

## Deutsch

### GARANTIEBEDINGUNGEN

#### 1. DAUER

Die Garantie wird wirksam am Tag des Kaufs durch den Anwender (Rechnungsdatum des Händlers) und gilt für einen Zeitraum von sechs Monaten.

#### 2. UMFANG

Die Garantie beschränkt sich auf den kostenlosen Ersatz von Teilen, die von Dimas als fehlerhaft anerkannt wurden (ausgenommen sind Verschleißteile und Verbrauchsmaterial), vorausgesetzt, die Reparatur erfolgt in einer Werkstatt von Dimas oder einer von Dimas anerkannten Werkstatt.

Der Hersteller haftet nicht für direkte oder indirekte materielle oder immaterielle Personen- oder Sachschäden durch Versagen oder Stillstand der Maschine.

#### 3. GARANTIEBEDINGUNGEN

Um Anspruch auf die Garantie zu haben, muß das beigelegte Garantiezertifikat ordnungsgemäß ausgefüllt innerhalb von acht Tagen nach dem Kauf an Dimas geschickt werden.

Wenn an der Maschine während der Garantiezeit ein Problem auftritt, wird unser Kundendienst Ihnen die beste Vorgehensweise zur Lösung Ihres Problems aufzeigen und Ihnen nötigenfalls die nächstgelegene anerkannte Servicestelle nennen.

Sie können Ihre Maschine auch auf eigene Kosten zusammen mit der Kaufrechnung und einem Bericht, in dem das aufgetretene Problem beschreiben und um Gewährung der Garantie gebeten wird, an unseren Kundendienst schicken. Nach Erhalt der Maschine erfolgt unverzüglich eine technische Untersuchung, deren Ergebnis Ihnen mitgeteilt wird.

#### 4. AUSSCHLÜSSE

Die Garantie kann nicht gewährt werden bei Schäden oder Ausfällen aufgrund :

- von falscher Anwendung, Transport-, Handhabungs- oder Wartungsfehlern;
- der Verwendung von nicht geeigneten oder nicht von Dimas empfohlenen Schmiermitteln oder Kraftstoffgemische;
- der Verwendung nicht originaler Teile oder Zubehörteile;
- von Arbeiten an der Maschine, die von nicht anerkanntem Personal ausgeführt wurden;
- der Verwendung eines schadhaften oder nicht geeigneten Diamantwerkzeugs. (Wir empfehlen die Verwendung von Dimas Werkzeugen).

Die Waren werden auf Kosten und Gefahr des Käufers transportiert, der selbst dafür verantwortlich ist, Regreßansprüche gegen den Spediteur in der gesetzlich vorgesehenen Form und Frist geltend zu machen.

## Nederlands

### GARANTIE VOORWAARDEN

#### 1. DUUR

De garantie vangt aan vanaf de datum van aankoop door de gebruiker (factuurdatum van de wederverkoper) en is gedurende 6 maanden geldig.

#### 2. DEKING

De garantie beperkt zich tot het gratis vervangen door Dimas van onderdelen door haar als defect erkend (met uitzondering van verbruiksdelen en versleten delen) op voorwaarde dat de reparatie wordt uitgevoerd in een werkplaats van Dimas of in een werkplaats die aangewezen is door Dimas.

De fabrikant aanvaardt geen enkele aansprakelijkheid voor schade, direct of indirect, materieel of immaterieel, die berekend wordt aan personen of zaken, die het gevolg is van gebreken aan de machine of het langere tijd niet kunnen gebruiken van de machine.

#### 3. GARANTIEVOORWAARDEN

Om aanspraak te kunnen maken op garantie is het noodzakelijk om bijgaand garantie certificaat volledig ingevuld binnen 8 dagen na aankoop terug te zenden naar Dimas.

Indien u gedurende de garantieperiode onverhoopt problemen mocht hebben met de machine, zal onze After-Sales servicedienst aangeven hoe deze snel en op de beste manier opgelost kunnen worden en zal zij aangeven tot welke dichtstbijzijnde reparatie-werkplaats u zich kunt wenden.

Indien gewenst kunt U de machine op Uw kosten naar de After-Sales servicedienst terug sturen vergezeld van de aankoopfactuur met schriftelijke opgave van het geconstateerde probleem en met het verzoek om toepassing van de garantiebepalingen.

Na ontvangst van de machine zal direct een technisch onderzoek uitgevoerd worden, waarvan het resultaat U bekend wordt gemaakt.

#### 4. UITSLUITINGEN

Geen garantie wordt verleend bij gebreken of storingen die het gevolg zijn van:

- verkeerd gebruik, schade ontstaan bij vervoer of onderhoud,
- het gebruik van smeermiddelen en brandstoffen die niet door Dimas aanbevolen zijn of van slechte kwaliteit zijn,
- het gebruik van niet-originale onderdelen of toebehoren,
- reparaties die uitgevoerd zijn door een werkplaats die niet door Dimas erkend is,
- het gebruik van beschadigd of verkeerd gekozen diamantgereedschap (wij bevelen het gebruik van Dimas gereedschappen aan).

De goederen zullen op kosten en voor risico van de koper verzonden worden, die zelf de verantwoordelijkheid draagt voor verhaal op de transporteur binnen de wettelijke normen en termijnen.

## Portugués

### CONDIÇÕES DE GARANTIA

#### 1. DURACÃO

A garantia tem efeito a partir da data de compra do utilizador (data da factura do distribuidor) e tem a duração de 6 meses.

#### 2. COBERTURA

A garantia limita-se à troca gratuita das peças que tiverem defeito, material este que terá de ser reconhecido pela Dimas (com excepção de uso de consumíveis) e se a reparação for efectuada nas nossas instalações - Dimas - ou numa oficina autorizada.

O fabricante não cobre danos directos ou indirectos, causados pela má utilização da máquina, nem por paragens prolongadas da mesma.

#### 3. CONDIÇÕES DE GARANTIA

Para ter direito à garantia, é indispensável enviar à Dimas, 8 dias após a compra, a certificação de garantia devidamente carimbada e assinada.

Em caso de algum problema com a máquina durante o período de garantia, os nossos serviços pós-venda, indicar-lhe-ão o melhor sistema que permita resolver o seu problema e o aconselharão, se necessário, o centro de serviço autorizado mais próximo.

Igualmente poderão enviar-nos a sua máquina (portes pagos pelo expedidor), aos nossos serviços pós-venda, juntando a factura de compra, assim como descrição da avaria e se esta ou não na garantia. Após recepção da mesma efectuar-se-á um primeiro diagnóstico técnico e as conclusões serão remetidas por fax.

#### 4. EXCLUSÕES

A garantia não se aplica a peças de desgaste ou às consideradas como :

- Uma utilização anormal, mau transporte, manuseamento ou manutenção.
- Utilização de lubrificantes ou combustível de qualidade não recomendada pela Dimas.

- Utilização de peças ou acessórios que não sejam de origem.

- Reparação efectuada por pessoas não autorizadas.

- Utilização de ferramentas diamantadas defeituosas ou inadequadas.

(Recomendamos a utilização de discos Dimas).  
As mercadorias viajam por conta e risco do comprador, sendo este que deverá exercer todas as demarches frente ao transportador de como deve ser feito o transporte das mesmas.

## Svenska

### GARANTIVILLKOR

#### 1. GARANTITID

Garantin gäller från inköpsdagen (datum på återförsäljarens faktura) och råder under sex månader.

#### 2. OMFATTNING

Garantin är begränsad till kostnadsfritt byte av delar som är behäftade med tillverkningsfel som godkännts av DIMAS (med undantag för slிடdelar och förbrukningsmateriel) om reparationen utförs vid en DIMAS-verkstad eller en verkstad som auktoriserats av DIMAS.

Tillverkaren ersätter inte direkta eller indirekta, materiella eller immateriella följdskadorna som drabbat personer eller egendom som följd av felaktigheter hos eller stopp av maskinen.

#### 3. GARANTIVILLKOR

För att garantin skall gälla måste användaren inom åtta dagar efter inköpet insända det vederbörligen ifyllda garanticertifikatet till DIMAS.

Om det uppstår problem med maskinen under garantitiden kan vår kundtjänst upplysa dig om bästa sättet att lösa problemet och om så behövs hänvisa dig till närmaste auktoriserade serviceverkstad.

Du kan också på egen bekostnad sända maskinen till vår kundtjänst. Biåga då fakturan samt en beskrivning av det uppkomna problemet och en begäran om att få garantin i anspråk. Så snart vi tagit emot maskinen genomför vi då en teknisk besiktning och meddelar dig resultatet av denna.

#### 4. UNDANTAG

Garantin gäller inte för skador eller fel av följande orsaker:

- Onormal användning, felaktig transport eller hantering eller felaktigt underhåll.
- Användning av smörjmedel eller drivmedel av otillfredsställande kvalitet eller av fabrikat som inte rekommenderas av DIMAS.
- Användning av reservdelar eller tillbehör som inte är original.
- Ingrepp som utförts av ej behörig personal.
- Användning av defekta eller olämpliga diamantverktyg. (Vi rekommenderar användning av DIMAS-verktyg)

Transport av varorna sker på köparens bekostnad och risk. Köparen bör därför tillvarata sina rättigheter gentemot transportföretaget på det sätt och inom de tidsfrister som lagen föreskriver.

# DIMAS in Europe

BELGIQUE - LUXEMBOURG - NETHERLANDS DIAMANT BOART SA Avenue du Pont de Luttre B-1190 Brussels BELGIUM	PORTUGAL DIAMANT BOART Portuguesa SA Lagao - Albarraque PT-263595 RIO DE MOURO PORTUGAL
FRANCE ELECTROLUX CONSTRUC- TION PRODUCTS FRANCE SA Rue des Merisiers F-41260 La Chaussée Saint Victor FRANCE	ESPANA DIAMANT BOART IBERICA Ctra de Rivas Km 4.600 Apartado Correos 49007 ES-28052 ESPANA
GERMANY DIMAS Deutschland Nierfeldstrasse 6 D-58313 Herdecke GERMANY	UNITED KINGDOM PARTNER DIMAS UK Oldends Lane Ind. Estate Stonedale road, Stonehouse Gloucestershire GB- GL 10 3SY GREAT BRITAIN
GREECE DIMAS HELLAS SA Industrial Zone of INOFYTA 55km ATHINON-LAMIAS GR-32011 INOFYTA BEOTIA GREECE	SWEDEN DIMAS AB Sverige Industrigatan 8 SE -55002 JONKOPING SWEDEN
ITALIE DIAMANT BOART Italiana Via REMATO Loc. MAGUZZANO IT-25017 LONATO ITALIA	DENMARK DIMAS Denmark Lundtoftegardsvej 93A DK - 2800 Lyngby DENMARK
NORWAY DIMAS Norge Okern Naringspark Rislokkeveien 2 NO -0580 OSLO NORWAY	FINLAND DIMAS FINLAND Panimokatu 4 Sisapina FI - 00511 HELSINKI FINLAND

# DIMAS

## Warranty certificate

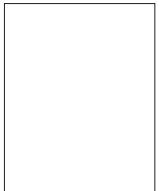
- Certificat de garantie
- Garantie-Zertifikat
- Certifica to di garanzia
- Garantiebewijs
- Certificado de garantia
- Certificação de garantia
- Garantcertifikat

## Place here CE sticker with serial N°

- Placer ici l'autocollant CE avec le N° de série
- Hier EU Etikette mit Seriennummer aufkleben
- Attaccare qui l'adesivo CE con N° di matricola
- Plaats hier de CE sticker met reeks Nr
- Colar o autocolante CE com o número de série
- Colocar aqui la pegatina CE con el número de série
- Fäst CE-dekalen med serienummer här

# DIMAS

Construction Business Group



.....  
 .....  
 .....

**To benefit from the warranty, it is mandatory to return, within eight days after the purchase, the attached warranty certificate.**

Pour avoir droit à la garantie, il est indispensable de renvoyer dans les huit jours après l'achat, le certificat de garantie ci-joint, dûment complété.

Um ein Anrecht auf die Garantie zu erwerben, muß der beigefügte Garantieschein ordnungsgemäß ausgefüllt innerhalb von acht Tagen nach Kauf eingeschickt werden.

Per poter fruire della garanzia, è indispensabile respesdire il certificato di garanzia allegato, debitamente compilato otto giorni consecutivi all'acquisto.

Om recht te hebben op de garantie, is het nood-derende-zakelijk om binnen de 8 dagen na aankoop, het garantie certificaat, volledig ingevuld, op te sturen.

Para ter direito à garantia, é indispenável enviar antes do oitavo dia depois da compra, o certificado de garantia devidamente carimbado e assi-dem nado.

Para tener derecho a la garantía, es indispen-rinvio negli sable enviar antes del octavo dia después de la compra, el certificado de garantía adjunto debidamente cumplimentado.

För att garantin skall gälla måste användaren inom Om recht te hebben op de garantie, is het nood åtta dagar efter köpet insända det bifogade derendede zakelijk om binnen de 8 dagen na aankoop, garanticertifikatet, vederbörligen ifyllt.



**Warranty certificate**

Certificat de garantie • Garantie-Zertifikat • Certificato di garanzia • Garantie bewijs • Certificado de garantía • Certificado de garantia • Garantificat

Company : .....

Société • Gesellschaft • Societa • Maatchappij • Sociedade • sociedad • Företag

Address : .....

Adresse • Adresse • indirizzo • Adres • Endereco • Direccion • Address

Date of Acquisition : .....

Date d'achat • Datum des Kaufs • Data di acquisto • Datum van aankoop • Data de compra • Fecha de comprar • Inköpsdatum

Machine Type : .....

Type de la machine • Maschinen Type • Tipo della macchina • Machine Type • Tipo de maquina • Tipo de maquina • Maskintyp

Machine Serial Nr : .....

N° de référence de la machine • Maschinen seriennummer • Numeor di matricola • Machine Reeks • Nr Numéro de série da maquina • Numéro de série de la maquina • Maskinens serienummer

Date : .....

Date • Datum • Data • Datum • Data • Fecha • Date • Datum

**Place here sticker or serial Nr.**

- Placez ici l'autocollant ou le N° de série
- Sticker hier aukleben oder geben sie die seriennummer bekannt
- Attacare qui l'adesivo o il número di matricola
- Plaats hier de sticker of reeks Nr.
- Colar 0 autocolante o número de série
- Colocar aqui la pegatina o número de série
- Placera dekalen eller serienumret här

**Signature**

signature • Unterschrift • ondertekening • Assinatura • Firma • Namnteckning