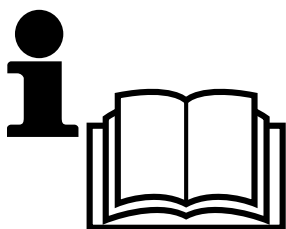


LR120/LR130

**Instruction manual**

Please read these instructions carefully and make sure you understand them before using this machine.

Anleitungshandbuch

Bitte lesen Sie diese Anleitungen sorgfältig durch und vergewissern Sie sich, daß Sie diese verstehen, bevor Sie die Maschine in Betrieb nehmen.

Manuel d'instructions

Merci de lire très attentivement le manuel d'instructions. Assurez-vous d'avoir tout compris avant d'utiliser ce tracteur.

Manual de las instrucciones

Por favor lea cuidadosamente y comprenda estas intrucciones antes de usar esta maquina.

Manuale di istruzioni

Prima di utilizzare la macchina leggete queste istruzioni con attenzione ed accertatevi di averle comprese bene.

Instructieboekje

Lees deze instructies aandachtig en zorg dat u ze begrijpt voordat u deze machine gebruikt.

1.	Safety instructions Sicherheitsvorschriften Consignes de sécurité Veiligheidsvoorschriften Instrucciones de seguridad Norme di sicurezza	3
2.	Assembly instructions Montageanleitung Instructions de montage Montage-aanwijzingen Instrucciones de montaje Istruzioni per il montaggio	18
3.	Controls Bedienungselemente Réglages Bedieningsorganen Mandos Comandi	29
4.	Start and operation Start und Betrieb Mise en marche et conduite Starten en rijden Arranque y manejo Messa in moto e guida	37
5.	Adjustment and maintenance Einstellugen und Wartung Réglage et entretien Afstellen en onderhoud Ajustes y mantenimiento Messa a punto e manutenzione	44
6.	Trouble shooting Fehlersuche Recherche des pannes Schema voor het zoeken van fouten Búsqueda de averías Ricerca guasti	72



1. Safety Rules



Safe Operation Practices for Ride-On Mowers

IMPORTANT: THIS CUTTING MACHINE IS CAPABLE OF AMPUTATING HANDS AND FEET AND THROWING OBJECTS. FAILURE TO OBSERVE THE FOLLOWING SAFETY INSTRUCTIONS COULD RESULT IN SERIOUS INJURY OR DEATH.

(Eng)

I. TRAINING

- Read the instructions carefully. Be familiar with the controls and the proper use of the equipment.
- Never allow children or people unfamiliar with the instructions to use the lawnmower. Local regulations may restrict the age of the operator.
- Never mow while people, especially children, or pets are nearby.
- Keep in mind that the operator or user is responsible for accidents or hazards occurring to other people or their property.
- All drivers should seek and obtain professional and practical instruction. Such instruction should emphasize:
 - the need for care and concentration when working with ride-on machines;
 - control of a ride-on machine sliding on a slope will not be regained by the application of the brake.
The main reasons for loss of control are:
 - a) insufficient wheel grip;
 - b) being driven too fast;
 - c) inadequate braking;
 - d) the type of machine is unsuitable for its task;
 - e) lack of awareness of the effect of ground conditions, especially slopes;
 - f) incorrect hitching and load distribution.

II. PREPARATION

- While mowing, always wear substantial footwear and long trousers. Do not operate the equipment when barefoot or wearing open sandals.
- Thoroughly inspect the area where the equipment is to be used and remove all objects which may be thrown by the machine.
- **WARNING** - Petrol is highly flammable.
 - Store fuel in containers specifically designed for this purpose.
 - Refuel outdoors only and do not smoke while refueling.
 - Add fuel before starting the engine. Never remove the cap of the fuel tank or add petrol while the engine is running or when the engine is hot.
 - If petrol is spilled, do not attempt to start the engine but move the machine away from the area of spillage and avoid creating any source of ignition until petrol vapors have dissipated.
 - Replace all fuel tanks and container caps securely.
- Replace faulty silencers.
- Before using, always visually inspect to see that the blades, blade bolts and cutter assembly are not worn or damaged. Replace worn or damaged blades and bolts in sets to preserve balance.
- On multi-bladed machines, take care as rotating one blade can cause other blades to rotate.

III. OPERATION

- Do not operate the engine in a confined space where dangerous carbon monoxide fumes can collect.
- Mow only in daylight or in good artificial light.
- Before attempting to start the engine, disengage all blade attachment clutches and shift into neutral.
- Do not use on slopes of more than 14°.

- Remember there is no such thing as a "safe" slope. Travel on grass slopes requires particular care. To guard against overturning;
 - do not stop or start suddenly when going up or downhill;
 - engage clutch slowly, always keep machine in gear, especially when traveling downhill;
 - machine speeds should be kept low on slopes and during tight turns;
 - stay alert for humps and hollows and other hidden hazards;
 - never mow across the face of the slope, unless the lawnmower is designed for this purpose.
- Use care when pulling loads or using heavy equipment.
 - Use only approved drawbar hitch points.
 - Limit loads to those you can safely control.
 - Do not turn sharply. Use care when reversing.
 - Use counterweight(s) or wheel weights when suggested in the instruction handbook.
- Watch out for traffic when crossing or near roadways.
- Stop the blades from rotating before crossing surfaces other than grass.
- When using any attachments, never direct discharge of material toward bystanders nor allow anyone near the machine while in operation.
- Never operate the lawnmower with defective guards, shields or without safety protective devices in place.
- Do not change the engine governor settings or overspeed the engine. Operating the engine at excessive speed may increase the hazard of personal injury.
- Before leaving the operator's position:
 - disengage the power take-off and lower the attachments;
 - change into neutral and set the parking brake;
 - stop the engine and remove the key.
- Disengage drive to attachments, stop the engine, and disconnect the spark plug wire(s) or remove the ignition key
 - before cleaning blockages or unclogging chute;
 - before checking, cleaning or working on the lawnmower;
 - after striking a foreign object. Inspect the lawnmower for damage and make repairs before restarting and operating the equipment;
 - if the machine starts to vibrate abnormally (check immediately).
- Disengage drive to attachments when transporting or not in use.
- Stop the engine and disengage drive to attachment
 - before refueling;
 - before removing the grass catcher;
 - before making height adjustment unless adjustment can be made from the operator's position.
- Reduce the throttle setting during engine run-out and, if the engine is provided with a shut-off valve, turn the fuel off at the conclusion of mowing.

IV. MAINTENANCE AND STORAGE

- Keep all nuts, bolts and screws tight to be sure the equipment is in safe working condition.
- Never store the equipment with petrol in the tank inside a building where fumes may reach an open flame or spark.
- Allow the engine to cool before storing in any enclosure.
- To reduce the fire hazard, keep the engine, silencer, battery compartment and petrol storage area free of grass, leaves, or excessive grease.
- Check the grass catcher frequently for wear or deterioration.
- Replace worn or damaged parts for safety.
- If the fuel tank has to be drained, this should be done outdoors.
- On multi-bladed machines, take care as rotating one blade can cause other blades to rotate.
- When machine is to be parked, stored or left unattended, lower the cutting means unless a positive mechanical lock is used.



CAUTION: Always disconnect spark plug wire and place wire where it cannot contact spark plug in order to prevent accidental starting when setting up, transporting, adjusting or making repairs.



Sicherheitsvorschriften



Regeln für die sichere Bedienung von Rasentraktoren

WICHTIG: DIESE MÄHMASCHINE KANN HÄNDE UND FÜSSE ABTRENNEN UND GEGENSTÄNDE MIT HOHER GESCHWINDIGKEIT SCHLEUDERN. NICHTBEACHTUNG DER FOLGENDEN SICHERHEITSVORSCHRIFTEN KÖNNTE SCHWERE ODER TÖDLICHE VERLETZUNGEN ZUR FOLGE HABEN.

D I. SCHULUNG

- Die Anleitungen sorgfältig durchlesen. Mit den Bedienungselementen und der vorschriftsmäßigen Bedienung der Maschine vertraut machen.
 - Auf keinen Fall Kindern oder Erwachsenen, die mit der Bedienungsanleitung des Mähers nicht vertraut sind, den Betrieb der Maschine gestatten. Das Mindestalter von Fahrern ist womöglich gesetzlich geregelt.
 - Auf keinen Fall mähen, solange sich andere, besonders Kinder oder Haustiere, im Arbeitsbereich befinden.
 - Bitte denken Sie daran, daß der Fahrer oder Benutzer für jegliche Unfälle oder Gefahren, denen andere oder deren Eigentum ausgesetzt werden, verantwortlich ist.
 - Alle Fahrer sollten von einem Fachmann in Theorie und Praxis unterrichtet werden. Dieser Unterricht sollte folgende Punkte behandeln:
 - die Notwendigkeit von Vorsicht und Konzentration bei der Arbeit mit Rasentraktoren;
 - daß es nicht möglich ist, die Beherrschung eines Rasentraktors, der auf einem Abhang herabrutscht, durch Betätigen der Bremse wieder zu erlangen.
- Die Hauptgründe für den Verlust der Beherrschung über das Fahrzeug sind:
- a) ungenügende Bodenhaftung;
 - b) zu schnelles Fahren;
 - c) unzureichendes Abbremsen;
 - d) die Maschine ist nicht für die Aufgabe geeignet;
 - e) unzureichendes Bewußtsein über die Auswirkungen von Bodenverhältnissen, besonders auf Abhängen;
 - f) verkehrtes Abschleppen und verkehrte Lastverteilung.

II. VORBEREITUNG

- Während dem Mähen immer festes Schuhwerk und lange Hosen tragen. Die Maschine nicht barfuß oder mit offenen Sandalen in Betrieb nehmen.
- Das Arbeitsgelände sorgfältig untersuchen und alle Gegenstände, die von der Maschine aufgeschleudert werden könnten, entfernen.
- **WARNUNG** - Benzin ist äußerst leicht entzündlich.
 - Kraftstoff in speziell dafür ausgelegten Behältern lagern.
 - Nur im Freien tanken und währenddessen nicht rauchen.
 - Kraftstoff nachfüllen, bevor der Motor angelassen wird. Auf keinen Fall den Tankdeckel entfernen oder Benzin nachfüllen, solange der Motor läuft oder heiß ist.
 - Falls Kraftstoff verschüttet wurde, nicht versuchen, den Motor anzulassen, sondern die Maschine vom verschütteten Benzin wegschieben und das Verursachen jeglicher Zündquellen vermeiden, bis die Benzindämpfe sich verflüchtigt haben.
 - Alle Deckel wieder fest auf Kraftstofftanks und Kraftstoffbehältern anbringen.
- Schadhafte Schalldämpfer ersetzen.
- Vor dem Gebrauch immer mit einer Sichtprüfung sicherstellen, daß Mähmesser, Messerschrauben und die Mäheinheit nicht abgenutzt oder beschädigt sind. Abgenutzte oder beschädigte Messer und Schrauben ersetzen, um Auswuchtung zu gewährleisten.
- Bei Maschinen mit mehreren Mähmessern ist Vorsicht geboten, da beim Drehen eines Mähmessers die anderen Mähmesser sich womöglich mit drehen.

III. BETRIEB

- Maschine nicht in einem geschlossenen Bereich betreiben, in dem die gefährlichen Kohlenoxydgase sich sammeln können.
- Nur bei Tageslicht oder guter künstlicher Beleuchtung mähen.
- Alle Messerbetätigungskupplungen auskuppeln und in den Leerlauf schalten, bevor versucht wird, den Motor anzulassen.
- Auf keinen Abhängen mit einer Steigung von mehr als 14_ mähen.
- Bitte daran denken, daß es keinen "sicheren" Abhang gibt. Beim Fahren auf grasbewachsenen Abhängen ist besondere Vorsicht geboten. Um das Umschlagen zu vermeiden:
 - Beim Bergauf- oder Bergabfahren auf keinen Fall plötzlich anfahren oder anhalten;
 - Kupplung langsam einlegen, immer einen Gang eingelegt lassen, besonders beim Bergabfahren;
 - Die Fahrgeschwindigkeit sollte auf Abhängen und in engen Kurven niedrig gehalten werden.
 - Auf Bodenwellen, Löcher und andere Gefahren achten;
 - Niemals quer zum Abhang mähen, es sei denn, der Rasenmäher ist speziell dafür ausgelegt.
- Beim Abschleppen von Lasten oder der Verwendung von schwerem Gerät ist Vorsicht geboten.
 - Nur zugelassene Zugstangen-Anhängepunkte verwenden.
 - Lasten klein genug halten, so daß sie sicher beherrscht werden können.
 - Kein scharfen Kurven fahren. Beim Rückwärtsfahren vorsichtig sein.
 - Gegengewichte oder Radgewichte verwenden, falls diese in der Betriebsanleitung empfohlen werden.
- Beim Überqueren von Straßen oder dem Arbeiten in deren Nähe, auf den Verkehr achten.
- Vor dem Überqueren von Oberflächen den Mähmesserantrieb ausschalten, es sei denn, es handelt sich um Gras.
- Bei der Verwendung von Anbaugeräten, den Materialauswurf auf keinen Fall auf Personen richten, und niemanden während des Betriebs in der Nähe der Maschine dulden.
- Den Rasenmäher auf keinen Fall mit schadhafte Schutzvorrichtungen, Schildern oder ohne Sicherheitsausrüstung in Betrieb nehmen.
- Die Einstellung des Drehzahlreglers nicht ändern, und die Drehzahl des Motors nicht über die Werkspezifikationen heraufsetzen. Der Betrieb des Motors bei zu hohen Drehzahlen kann die Gefahr von Körperverletzungen vergrößern.
- Vor dem Verlassen der Bedienungsstation:
 - Die Zapfwelle abstellen und alle Anbaugeräte absenken.
 - In Leerlauf schalten und die Feststellbremse einlegen.
 - Den Motor abstellen und den Zündschlüssel abziehen.
- Alle Anbaugeräte-Antriebe ausschalten, den Motor abstellen und das (die) Zündkerzenkabel abziehen bzw. den Zündschlüssel abziehen:
 - vor dem Entfernen von Verstopfungen aus dem Mähwerk oder dem Auswurf;

- vor dem Prüfen, Reinigen oder Reparieren des Rasenmähers;
- nachdem auf ein Fremdkörper gestoßen wurde. Den Rasenmäher auf Schäden untersuchen und die Reparaturen durchführen, bevor die Maschine wieder angelassen und in Betrieb genommen wird;
- falls die Maschine anfangen sollte, ungewöhnlich zu vibrieren (sofort prüfen).
- Alle Anbaugeräte-Antriebe ausschalten, wenn die Maschine transportiert oder nicht gebraucht wird.
- Den Motor abstellen und den Anbaugerät-Antrieb ausstellen:
 - vor dem Tanken;
 - vor dem Entfernen der Grasfangvorrichtung;
 - vor der Einstellung der Schnitthöhe, es sei denn diese Einstellung kann von der Bedienungsstation aus vorgenommen werden.
- Die Drosselklappe während des Auslaufens des Motors schließen und, falls der Motor mit einem Absperrventil ausgestattet ist, dieses bei Beendigung der Mäharbeiten schließen.

IV. WARTUNG UND LAGERUNG

- Darauf achten, daß alle Muttern, Bolzen und Schrauben fest angezogen sind, um zu gewährleisten, daß die Maschine für den Betrieb sicher ist.
- Die Maschine auf keinen Fall mit Benzin im Tank in einem Gebäude lagern, in dem die Benzindämpfe ein offenes Feuer oder einen Funken erreichen könnten.
- Den Motor abkühlen lassen, bevor er in einem geschlossenen Raum gelagert wird.
- Um die Feueregefahr herabzusetzen, den Motor, den Schalldämpfer, den Batteriekasten und das Kraftstofflager von Gras, Laub und übermäßigem Schmierfett freihalten.
- Den Grasfänger häufig auf Abnutzung oder Verschleiß prüfen.
- Abgenutzte oder beschädigte Teile zur Sicherheit immer sofort ersetzen.
- Falls der Kraftstofftank entleert werden muß, sollte dies im Freien getan werden.
- Bei Maschinen mit mehreren Mähmessern ist Vorsicht geboten, da beim Drehen eines Mähmessers die anderen Mähmesser sich womöglich mit drehen.
- Falls die Maschine geparkt, gelagert oder unbeaufsichtigt zurückgelassen werden soll, das Mähwerk absenken, es sei denn, es wird eine verlässliche, mechanische Verriegelung verwendet.



VORSICHT: Bei der Vorbereitung, dem Transport, der Einstellung und der Vornahme von Reparaturen immer das Zündkerzenkabel abziehen und so anbringen, daß es nicht mit der Zündkerze in Kontakt kommen kann, um das unbeabsichtigte Anspringen des Motors zu verhindern.



1. Règles de Sécurité



Conseils pour l'utilisation en toute sécurité des tondeuses autoportées

IMPORTANT: CETTE TONDEUSE EST CAPABLE D'AMPUTER LES MAINS, LES PIEDS ET DE PROJETER DES OBJETS. L'INOBSERVATION DES RÈGLES DE SÉCURITÉ SUIVANTES PEUT ÊTRE LA CAUSE DE BLESSURES SÉRIEUSES ET ÉVENTUELLEMENT MORTELLES.

F I. PRÉCAUTIONS D'UTILISATION

- Lisez toutes les instructions soigneusement. Familiarisez-vous avec les commandes pour apprendre à utiliser efficacement cette machine.
- N'autorisez jamais les enfants ou les personnes qui ne connaissent pas le manuel d'instructions à utiliser cette tondeuse. La réglementation locale peut de plus interdire l'utilisation de la tondeuse à partir d'un certain âge.
- Ne tondez jamais à proximité de personnes, enfants ou animaux.
- N'oubliez pas que tout utilisateur est responsable des accidents ou dommages causés à une autre personne ou aux objets de sa propriété.
- Tous les utilisateurs doivent rechercher et obtenir une formation personnelle sérieuse et pratique qui devra insister sur:
 - la nécessité absolue d'être attentif et concentré lorsqu'on utilise une autoportée,
 - le fait qu'une autoportée glissant sur une pente ne s'arrête pas lorsqu'on appuie sur la pédale de frein.

Les raisons principales d'une perte de contrôle sont:

- a) l'adhérence insuffisante des pneus,
- b) une conduite trop rapide,
- c) un freinage insuffisant,
- d) une tondeuse non adaptée aux conditions d'utilisation,
- e) une mauvaise appréciation des contraintes résultant du type de terrain à entretenir et, tout particulièrement de la présence de pentes sur ce terrain,
- f) l'accrochage incorrect d'une remorque et la mauvaise répartition du poids.

II. PRÉPARATION

- Pendant que vous tondez, portez uniquement des chaussures solides et des pantalons longs. Ne tondez jamais pieds nus ou en sandales.
- Contrôlez systématiquement et soigneusement l'état de la surface à tondre et enlevez tous les objets susceptibles de devenir des projectiles lors du passage de la machine.
- ATTENTION - L'essence est très inflammable.
 - Utilisez exclusivement les récipients approuvés.
 - Remplissez toujours le réservoir à essence à l'air libre et ne fumez pas pendant que vous le remplissez.
 - Remplissez le réservoir d'essence avant de démarrer le moteur. N'enlevez jamais le bouchon du réservoir d'essence et ne rajoutez jamais d'essence quand le moteur est en marche ou pendant qu'il est chaud.
 - Si vous avez renversé de l'essence, poussez la tondeuse hors du lieu où l'essence a été renversée avant de démarrer le moteur. Ne démarrez aucun outil là où l'essence a été renversée avant qu'elle ne s'évapore.
- Remplacez les pots d'échappement défectueux.
- Avant d'utiliser votre autoportée, vérifiez toujours que les lames, les boulons de lame et l'unité de coupe ne soient pas usés ou endommagés. Toujours remplacer les deux lames ensemble de façon à éviter tout problème d'équilibrage.
- Avant d'intervenir sur le carter de coupe, vérifiez toujours que les lames sont toutes à l'arrêt.

III. UTILISATION

- Ne démarrez jamais le moteur à l'intérieur d'un bâtiment où des vapeurs dangereuses de monoxyde de carbone pourraient s'être accumulées.
- Tondez uniquement à la lumière du jour ou avec une bonne lumière artificielle.
- Avant de démarrer le moteur, assurez-vous que toutes les commandes du tracteur sont bien au point mort, notamment l'embrayage des lames et le levier de boîte de vitesses.
- N'utilisez pas votre tracteur sur des pentes de plus de 10 degrés.
- Rappelez-vous qu'il n'existe pas de pente "sûre". Il faut faire très attention quand vous conduisez votre tracteur sur des pentes herbeuses. Pour éviter tout risque de retournement du tracteur, suivez avec soin les consignes suivantes:
 - ne vous arrêtez pas ou ne démarrez pas brutalement dans une pente,
 - embrayez doucement et n'arrêtez jamais votre tracteur dans une pente, spécialement quand vous la descendez,
 - conduisez toujours lentement dans les pentes, tout comme dans les virages étroits,
 - faites attention aux irrégularités du terrain,
 - ne tondez jamais en travers d'une pente, à moins que la tondeuse n'ait été spécialement conçue à cet effet.
- Faites attention quand vous tirez des charges ou lorsque vous utilisez un équipement lourd.
 - N'utilisez que les points de charnière de la barre d'attelage approuvés.
 - Limitez-vous aux charges que vous pouvez contrôler avec sécurité.
 - Ne tournez pas trop brutalement. Soyez très prudent quand vous conduisez en marche arrière.
 - N'utilisez que les masses de roues ou contrepoids qui vous sont conseillés dans le manuel d'instructions.
- Faites attention à la circulation quand vous devez utiliser le tracteur près d'une route ou quand vous devez traverser une route.
- Arrêtez toujours les lames quand vous devez traverser une surface autre que du gazon.
- Quand vous montez des accessoires, ne les utilisez et déposez jamais à proximité de quelqu'un.
- N'utilisez jamais le tracteur avec un bac, déflecteur ou insert broyeur défectueux ou encore sans bac ou déflecteur. Pour tondre, même en fonction broyage, il faut impérativement pour votre sécurité que, soit le bac, soit le déflecteur (option), soient positionnés à l'arrière du tracteur.
- Ne modifiez pas la vitesse de rotation du moteur et ne le faites pas fonctionner au dessus de son régime normal car cela peut être dangereux.
- Avant de quitter le siège :
 - débrayez les lames et abaissez le carter de coupe,
 - mettez le levier de vitesse au point mort et enclenchez le frein de parking,
 - arrêtez le moteur et enlevez les clés,

- Débrayez les lames, arrêtez le moteur, et débranchez le (s) fil (s) de la bougie d'allumage ou enlevez la clef de contact:
 - avant de retirer l'insert broyeur ou avant de retirer la goulotte d'éjection pour la nettoyer,
 - avant de contrôler, nettoyer ou travailler sur l'unité de coupe,
 - avant de retirer un objet coincé dans la tondeuse. Dans ce cas inspectez aussitôt la machine pour vous assurer qu'elle n'est pas endommagée et, si nécessaire, faites ou faites faire impérativement les réparations avant de la remettre en marche et de la faire fonctionner.
 - si la machine commence à vibrer anormalement. Dans ce cas vérifiez immédiatement l'unité de coupe.
- Débrayez systématiquement les lames quand le tracteur n'est pas utilisé ou quand vous devez le transporter.
- Débrayez les lames puis arrêtez le moteur:
 - avant de faire le plein d'essence,
 - avant d'enlever le collecteur,
 - avant de régler la hauteur de coupe à moins que ce réglage ne puisse s'effectuer du poste de conduite.
- Une fois le démarrage effectué, réduisez les gaz grâce à la commande correspondante et positionnez cette commande dans l'encoche correspondant à la position de tonte. Quand vous avez fini de tondre, abaissez la commande de gaz au minimum avant de couper le moteur.

Si le moteur est fourni avec une vanne d'arrêt, fermez l'arrivée d'essence quand vous avez fini de tondre.

IV. ENTRETIEN ET ENTREPOSAGE

- Assurez-vous que tous les écrous, boulons et vis sont bien serrés pour être certain que l'équipement est prêt à refonctionner dans de bonnes conditions.
- N'entrez jamais le tracteur avec de l'essence dans le réservoir, dans un bâtiment où les vapeurs pourraient s'enflammer au contact d'une flamme ou d'une étincelle d'allumage.
- Attendez le refroidissement du moteur avant d'entreposer le tracteur dans un espace clos.
- Pour supprimer les risques d'incendie assurez-vous que le moteur, le pot d'échappement, le logement de la batterie et du réservoir d'essence ne sont pas encrassés par l'herbe, les feuilles ou la graisse.
- Vérifiez souvent le collecteur pour vous assurer qu'il est propre et qu'il n'est pas détérioré.
- Pour votre sécurité, remplacez systématiquement les pièces usées ou détériorées.
- Si le réservoir d'essence doit être vidangé, procédez à cette opération à l'extérieur.
- Sur les tondeuses multi-lames, n'oubliez pas que la rotation d'une lame peut entraîner celle des autres.
- Quand le tracteur est garé, entreposé ou tout simplement non utilisé, réglez la hauteur de coupe dans la position la plus basse.



ATTENTION: Débranchez toujours le fil de bougie d'allumage et pour prévenir les démarrages accidentels, posez-le de telle sorte qu'il ne puisse en aucun cas entrer en contact avec la bougie d'allumage lors du montage, du transport, des réglages et des réparations.



1. Veiligheidsregels

Veilige bedieningsmethoden voor zittrekkers



BELANGRIJK: DEZE MAAIMACHINE KAN HANDEN EN VOETEN AMPUTEREN EN VOORWERPEN WEGSLINGEREN. HET NIET OPVOLGEN VAN DEZE VEILIGHEIDSINSTRUCTIES KAN ERNSTIG OF DODELIJK LETSEL TOT GEVOLG HEBBEN.

(NL)

I. TRAINING

- Lees de instructies aandachtig. Zorg dat u vertrouwd bent met de bedieningselementen en het juiste gebruik van de machine.
- Laat kinderen of mensen die niet bekend zijn met de instructies, de maaimachine niet gebruiken. Het is mogelijk dat plaatselijke voorschriften een beperking stellen aan de leeftijd van de bestuurder.
- Maai nooit terwijl mensen, vooral kinderen, of huisdieren in de buurt zijn.
- Bedenk dat de bestuurder of gebruiker verantwoordelijk is voor ongelukken of risico's die andere mensen of hun eigendommen kunnen overkomen.
- Alle bestuurders dienen vakkundige instructies te ontvangen. Bij dergelijke instructies dient de nadruk te worden gelegd op:
 - de noodzaak voor aandacht en concentratie bij het werken met zittrekkers;
 - een zittrekker die op een helling wegglijdt, kan niet onder controle worden gehouden door te remmen.
De hoofdredenen voor besturingsverlies zijn:
 - a) onvoldoende houvast;
 - b) te snel rijden;
 - c) ontoereikend remmen;
 - d) het soort machine is niet geschikt voor de taak;
 - e) gebrek aan kennis van het effect van bodemcondities, vooral hellingen;
 - f) verkeerd vastkoppelen en verkeerde verdeling van de lading.

II. VOORBEREIDING

- Draag tijdens het maaien altijd stevige schoenen en een lange broek. Gebruik de machine niet blootsvoets of terwijl u open sandalen draagt.
- Inspecteer de plek waar de machine zal worden gebruikt, grondig en verwijder alle voorwerpen die door de machine kunnen worden weggeslingerd.
- WAARSCHUWING - Benzine is licht ontvlambaar.
 - Bewaar brandstof in blikken die speciaal voor dat doel zijn bestemd.
 - Tank alleen buiten en rook niet tijdens het tanken.
 - Tank voordat u de motor start. Draai de dop nooit van de benzinetank af of tank nooit terwijl de motor draait of heet is.
 - Als benzine is gemorst, probeer de motor dan niet te starten maar haal de machine van de plaats vandaan waar u benzine heeft gemorst en zorg dat u geen ontstekingsbron teweeg brengt totdat de benzedampen zijn verdreven.
 - Draai de dop van alle brandstoftanks en -blikken weer goed vast.
- Vervang defecte geluiddempers.
- Inspecteer vóór het gebruik altijd of de messen, mesbouten en maai-inrichting niet versleten of beschadigd zijn. Vervang versleten of beschadigde messen en bouten in sets om het evenwicht in stand te houden.
- Op machines met meerdere messen dient u eraan te denken dat het draaien van één mes andere messen kan doen draaien.

III. BEDIENING

- Laat de motor niet draaien in een besloten ruimte waar gevaarlijke koolmonoxydedampen zich kunnen verzamelen.
- Maai alleen bij daglicht of goed kunstlicht.
- Voordat u de motor gaat starten, moet u alle meshulpstuk koppelingen uitschakelen en naar de vrijloop schakelen.
- Gebruik de trekker niet op hellingen van meer dan 14°.
- Denk eraan dat er geen "veilige" hellingen bestaan. Bij het rijden op hellingen met gras dient men extra voorzichtig te zijn. Zo zorgt u ervoor dat de trekker niet omslaat:
 - stop en start niet plotseling bij het op- of afrijden van een helling.
 - schakel de koppeling langzaam in, houd de machine altijd in de versnelling, vooral bij het afrijden van een heuvel;
 - de snelheid van de machine dient op hellingen en in scherpe bochten laag te worden gehouden;
 - kijk uit voor bulten en kuilen en andere verborgen gevaren;
 - maai nooit dwars op de helling tenzij de maaier voor dit doel is ontworpen.
- Wees voorzichtig bij het trekken van ladingen of het gebruik van zwaar materieel.
 - Gebruik alleen goedgekeurde aanhaakpunten voor een trekstang.
 - Beperk de lading tot hetgeen u veilig kunt hanteren.
 - Maak geen scherpe bochten. Wees voorzichtig bij achteruit rijden.
 - Gebruik contragewicht(en) of wielgewichten wanneer dat in de handleiding wordt aangeraden.
- Kijk uit voor het verkeer wanneer u de weg oversteekt of zich nabij een weg bevindt.
- Stop de messen voordat u andere oppervlakken dan gras oversteekt.
- Voer bij het gebruik van hulpstukken het materiaal nooit af in de richting van omstanders en laat niemand in de buurt van de machine komen terwijl deze in bedrijf is.
- Gebruik de maaimachine nooit met defecte beschermkappen en schermen of zonder beveiligingsinrichtingen op hun plaats.
- Verander de instelling van de motorregelaar niet en laat de motor niet met te hoge toeren draaien. Als de motor met te hoog toerental draait, kan het risico van lichamelijk letsel groter worden.
- Voordat u de bestuurdersstoel verlaat:
 - de aftakas uitschakelen en de hulpstukken neerlaten;
 - naar de vrijloop schakelen en de parkeerrem inschakelen;
 - de motor stoppen en de sleutel verwijderen.
- Schakel de aandrijving naar de hulpstukken uit, stop de motor en maak de bougiekabel(s) los of verwijder het contactsleuteltje,
 - voordat u opgehoopt materiaal weghaalt of een verstopte afvoer leeg maakt;
 - voordat u de maaimachine controleert, schoonmaakt of eraan werkt;
 - nadat u een ongewenst voorwerp heeft geraakt. Inspecteer de maaimachine op schade en voer reparaties uit voordat u de machine weer start en gebruikt;
 - als de machine abnormaal begint te trillen (onmiddellijk controleren).

- Schakel de aandrijving naar de hulpstukken uit tijdens transport of als ze niet worden gebruikt.
- Stop de motor en schakel de aandrijving naar het hulpstuk uit,
 - voordat u tankt;
 - voordat u de opvangzak verwijdert;
 - voordat u de hoogte verstelt tenzij de hoogte vanuit de bestuurdersplaats kan worden ingesteld.
- Minder gas tijdens het uitlopen van de motor, en als de motor met een afsluitklep is uitgerust, moet u de brandstoftoevoer aan het einde van het maaien afsluiten.

IV. ONDERHOUD EN OPSLAG

- Houd alle moeren, bouten en schroeven goed vastgedraaid zodat u er zeker van kunt zijn dat de machine in een veilige bedrijfsstaat verkeert.
- Sla de machine nooit in een gebouw op, waar dampen een open vlam of vonk kunnen bereiken, terwijl zich benzine in de tank bevindt.
- Laat de motor afkoelen voordat u hem in een besloten ruimte opbergt.
- Beperk brandgevaar: houd de motor, geluiddemper, accuruimte en benzine-opslagruimte vrij van gras, bladeren of een overmaat aan smeervet.
- Controleer de opvangzak vaak op slijtage of verwerking.
- Vervang versleten of beschadigde onderdelen om veiligheidsredenen.
- Als de brandstoftank afgetapt moet worden, moet dit buiten worden gedaan.
- Op machines met meerdere messen dient u eraan te denken dat het draaien van één mes andere messen kan doen draaien.
- Wanneer de machine moet worden geparkeerd, opgeslagen of alleen moet worden gelaten, moet de maai-inrichting neergelaten worden tenzij een mechanische vergrendeling wordt gebruikt.



OPGELET: Maak de bougiekabel altijd los, plaats hem waar hij de bougie niet kan raken teneinde onverhoeds starten te voorkomen tijdens het opstellen, vervoeren, afstellen of uitvoeren van reparaties.



1. Reglas De Seguridad



Prácticas de Operación Seguras para las Segadoras Conducibles

IMPORTANTE: ESTA MAQUINA CORTADORA ES CAPAZ DE AMPUTAR LAS MANOS Y LOS PIES Y DE LANZAR OBJETOS. SI NO SE OBSERVAN LAS INSTRUCCIONES DE SEGURIDAD SIGUIENTES SE PUEDEN PRODUCIR LESIONES GRAVES O LA MUERTE.

(Esp)

I. INSTRUCCIÓN

- Lea todas las instrucciones cuidadosamente. Familiarícese completamente con los controles y con el uso adecuado el equipo
- Nunca permita que los niños o las personas sin los conocimientos adecuados operen la segadora. Leyes locales pueden restringir la edad del operador.
- Asegúrese que el área esté despejada de personas antes de segar, especialmente de niños o animales domésticos.
- Todos los conductores deben tratar de obtener instrucciones profesionales y practicas. Estas instrucciones deberán acentuar:
 - la necesidad de tener cuidado y de concentrarse cuando este operando las segadoras conducibles;
 - el control de una maquina conducible cuando este deslizando sobre una pendiente no será recobrado con la aplicación del freno.
 Las razones principales de la pérdida de control son:
 - a) apretón insuficiente del volante;
 - b) conducimiento demasiado rápido;
 - c) frenazo inadecuado;
 - d) este tipo de maquina es inadecuado para el trabajo;
 - e) falta de conciencia de las condiciones del terreno, especialmente de las pendientes;
 - f) distribución incorrecta del enganchado y de la carga.

II. PREPARACIÓN

- Cuando este segando, siempre use zapatos adecuados y pantalones largos. No opere el equipo sin zapatos o usando sandalias.
- Inspeccione cuidadosamente el área en donde se va a utilizar el equipo y remueva los obstáculos que puedan ser lanzados por la maquina.
- **ATENCIÓN** - los combustibles son muy inflamables.
 - Almacene el combustible en envases especialmente diseñados para este propósito.
 - Agregue combustible a la máquina afuera y no fume cuando este agregando combustible.
 - Agregue el combustible antes de arrancar el motor. Nunca remueva la tapa del depósito de gasolina o agregue combustible con el motor fusionando o cuando el motor este caliente.
 - Si derrama combustible, no intente arrancar el motor pero mueva la maquina lejos del área de derrame y no arranque el motor hasta que los vapores se hallan evaporado.
 - Vuelva a poner todas las tapas de los tanques y de los envases con seguridad.
- Reemplace los silenciadores defectuosos.
- Antes de usarlo, siempre inspeccione visualmente para ver que las cuchillas, los pernos de las cuchillas y el conjunto cortador no estén gastados o dañados. Reemplace las cuchillas y los pernos gastados o dañados de dos en dos para mantener el equilibrio.
- En maquinas de más de una cuchilla, tenga cuidado puesto que la rotación de una cuchilla puede causar la rotación de otras cuchillas.

III. OPERACIÓN

- Nunca haga funcionar la máquina dentro de un área cerrada donde gases peligrosos de óxido de carbono pueden acumularse.
- Siegue solamente con luz de día o con una buena luz artificial.
- Antes de tratar de empezar el motor, desenganche todos los embragues de accesorio de la cuchilla y mueva el embrague en la posición de neutro.
- Nunca utilice en pendientes de más de 14°.
- Acuérdesese que no hay pendiente segura. Hay que tener mucho cuidado cuando se quiere desplazar sobre pendientes de césped. Para protegerse contra vuelco;
 - evite arrancar o parar cuando vaya cuesta arriba o cuesta abajo;
 - enganche el embrague lentamente, siempre guarde la maquina en engranaje, especialmente cuando se este desplazando cuesta abajo;
 - las velocidades de la maquina deben ser mantenidas bajas cuando este sobre las pendientes o cuando haga vueltas estrechas.
 - fíjese si hay agujeros, surcos o otros peligros escondidos;
 - nunca siegue al través de la cara de la pendiente, a menos que la segadora este diseñada para este propósito.
- Tenga mucho cuidado cuando este tirando cargas o cuando este usando un equipo pesado.
 - Use solamente puntos de enganche de la barra de tracción.
 - Limite carga a esos que pueda controlar con seguridad.
 - No haga vuelta rápidas. Tenga cuidado cuando vaya marcha atrás.
 - Use contrapesos o pesos de rueda cuando este sugerido en su libro de instrucciones.
- Tenga un cuidado extra cuando atraviere o se acerque de carreteras .
- Pare la rotación de las cuchillas cuando ataviase superficies otras que césped.
- Cuando use cualquier accesorio, nunca directa la descarga de materiales hacia personas que estén cerca y no permita que nadie cerca de la maquina cuando esta funcionando.
- Nunca use la maquina sin la protección contra la descarga en su sitio
- Nunca cambie los ajustes del regulador o no haga que el motor tenga una velocidad excesiva.
- Antes de dejar la posición del operador:
 - desenganche la fuerza motriz y baje los accesorios;
 - cambie a neutro y enganche el freno de estacionamiento;
 - pare el motor y remueva la llave.
- Desenganche la transmisión a los accesorios, pare el motor, y desconecte el (los) cable (s) de la bujía o remueva la llave de ignición
 - antes de limpiar bloqueos o desatranca del conducto;
 - antes de inspeccionar, limpiar o trabajar sobre la segadora;
 - después de golpear un objeto extraño. Inspeccione la segadora cuidadosamente, para verificar si hay daños y haga reparaciones antes de volver a arrancar y a operar el equipo;
 - si la maquina empieza a vibrar anormalmente (verifíquela inmediatamente).

- Desenganche la transmisión a los accesorios cuando haga el transporte o cuando no este en uso.
- Pare el motor y desenganche la transmisión a los accesorios
 - antes de agregar combustible;
 - antes de quitar el recogedor del césped;
 - antes de hacer ajustes de altura a menos que los ajustes pueden ser hechos de la posición del operador.
- Reduzca los ajustes de la aceleración durante el tiempo que el motor se apague, si el motor viene diseñado con una válvula de apagado, cierre el combustible cuando halla terminado de segar.

IV. MANTENIMIENTO Y ALMACENAMIENTO

- Guarde todos las tuercas, los pernos y los tornillos apretados para asegurarse que el equipo esta en condiciones de buena operación.
- Nunca guarde la máquina con combustible en el estanque de combustible dentro de un edificio en donde hay fuentes de ignición presente.
- Permita que ese enfríe el motor antes de guardarlo en algún lugar cerrado.
- Para reducir el riesgo de encendido, guarde el motor, el silenciador, el comportamiento de la batería limpios de césped, hojas, y de demasiado grasa.
- Verifique frecuentemente el recogedor del césped para ver si hay uso o deterioración.
- Para la seguridad reemplace las partes que estén usadas o dañadas.
- Si el tanque del combustible debe ser vaciado hágalo afuera.
- En maquinas de más de una cuchilla, tenga cuidado puesto que la rotación de una cuchilla puede causar la rotación de otras cuchillas.
- Cuando la maquina debe ser estacionada, almacenada o cuando debe ser dejada desatendida, baje el conjunto cortador a menos que una serradora mecánica es usada.



PRECAUCIÓN: Siempre desconecte el alambre de la bujía y póngalo donde no pueda entrar en contacto con la bujía, para evitar el arranque por accidente, durante la preparación, el transporte, el ajuste o cuando se hacen reparaciones.



1. Norme Antinfortunistiche

Regole di sicurezza per trattorini da prato



IMPORTANTE: QUESTO TRATTORINO TOSAERBA HA UNA POTENZA SUFFICIENTE AD AMPUTARE MANI E PIEDI E A SCAGLIARE OGGETTI. LA MANCATA OSSERVANZA DELLE SEGUENTI ISTRUZIONI ANTINFORTUNISTICHE POTREBBE CAUSARE LESIONI GRAVI E PERSINO IL DECESSO DELLA VITTIMA.

I. ADDESTRAMENTO ALL'USO

- Studiare attentamente le istruzioni. Acquisire dimestichezza con i comandi e conoscere a fondo l'uso corretto dell'equipaggiamento.
 - Non consentire mai l'uso dei trattorini tosaerba ai bambini né agli adulti che non abbiano dimestichezza con le istruzioni sull'uso. Le normative locali possono stabilire l'età minima per operare i trattorini tosaerba.
 - Non operare mai con i tosaerba in caso vi siano persone, specialmente bambini, o animali domestici nella zona di lavoro.
 - Tenere presente che in caso di incidenti, rischi o pericoli provocati a persone o a beni, la responsabilità dell'operato ricade sull'operatore, od utilizzatore.
 - Ogni singolo conducente ha il dovere di procurarsi le istruzioni pratiche della professione e del settore. Tali istruzioni devono mettere in evidenza quanto segue:
 - la necessità di prestare la massima attenzione e di prendere le necessarie cautele durante l'uso dei trattorini tosaerba;
 - che se il trattorino scivola su un pendio, non se ne può riottenere il controllo premendo i freni.
- Cause principali della perdita del controllo:
- a) insufficiente presa delle ruote;
 - b) velocità di guida troppo elevata;
 - c) freni inadeguati;
 - d) macchinario di tipo non idoneo al compito;
 - e) mancata comprensione degli effetti delle condizioni del terreno, specialmente dei pendii;
 - f) traino o distribuzione del carico impropri

II. PREPARAZIONE

- Indossare sempre scarpe robuste da lavoro e pantaloni lunghi. Non usare i tosaerba a piedi nudi o indossando soltanto sandali.
- Controllare scrupolosamente l'area in cui verrà utilizzato l'equipaggiamento e togliere tutti gli oggetti che potrebbero venire scagliati dal macchinario.
- **ATTENZIONE** - La benzina è infiammabilissima.
 - Conservare il carburante in contenitori appositi.
 - Fare rifornimento soltanto all'aperto. E' vietato fumare durante il rifornimento.
 - Fare rifornimento prima di avviare il motore. Non svitare mai il tappo del serbatoio, né fare rifornimento con il motore acceso o caldo.
 - In caso di fuoriuscita di benzina, non mettere in moto il motore. Spostare l'equipaggiamento dall'aerea in cui si è verificata la fuoriuscita del carburante ed evitare di provocare qualsiasi tipo di accensione fino a quando i vapori non si siano dissipati.
 - Reinserrare e serrare bene il tappo del serbatoio e del contenitore.
- Sostituire le marmitte che non funzionino bene.
- Prima di iniziare il lavoro ispezionare visualmente le lame, i bulloni delle lame e il gruppo falciante per verificare che non vi siano tracce di usura o danneggiamenti. In caso di lame e bulloni danneggiati od usurati, installate un nuovo set completo in modo che il macchinario rimanga bilanciato.
- In caso di trattorini tosaerba a lame multiple prestare la massima attenzione in quanto ruotando una lama si può provocare la rotazione delle altre.

III. FUNZIONAMENTO

- Non accendere il motore in spazi ristretti dove vi si possa accumulare ossido di carbonio, un gas inodore ma letale.
- Usare i tosaerba soltanto con la luce del giorno oppure in presenza di buona luce artificiale.
- Prima di avviare il motore disinnestare la frizione degli accessori da taglio e portare la leva del cambio sulla posizione di folle.
- Non impiegare questo macchinario su terreni con una pendenza di oltre 14°.
- Tenere presente che non esistono pendii "sicuri". Prestare particolare attenzione sui pendii erbosi. Suggerimenti per evitare il ribaltamento del macchinario:
 - evitare di fermarsi o mettersi in marcia improvvisamente in salita o in discesa;
 - innestare la frizione lentamente; tenere sempre le marce innestate, specialmente in discesa;
 - procedere a bassa velocità sui pendii e nelle curve strette;
 - fare attenzione a dossi, buche o ad altri pericoli nascosti;
 - non tagliare l'erba in diagonale sui pendii a meno che non si disponga di un trattorino tosaerba realizzato appositamente allo scopo.
- Prestare particolare attenzione quando si trainano oggetti pesanti o quando si utilizza dell'equipaggiamento pesante.
 - Usare soltanto i punti approvati di traino nelle barre di trazione.
 - Limitarsi ai carichi che si è in grado di controllare con sicurezza.
 - Non sterzare bruscamente. Prestare particolare attenzione durante la retromarcia.
 - Impiegare contrappesi o pesi per ruote ogniqualvolta siano raccomandati nel manuale d'uso.
- Fare attenzione al traffico quando si lavora in prossimità di strade e quando le si deve attraversare.
- Attivare il dispositivo di bloccaggio delle lame per interrompere la rotazione prima di attraversare superfici non erbose.
- Durante l'uso di qualsiasi accessorio non dirigere mai lo scarico dei materiali verso i passanti e non consentire a nessuno di avvicinarsi al macchinario in funzione.
- Non usare mai i trattorini tosaerba con protezioni o schermi difettosi oppure non installati.
- Non modificare le impostazioni del regolatore del motore né far operare il motore a velocità eccessive. Le velocità eccessive possono aumentare il pericolo di infortuni.
- Prima di lasciare il posto di guida, o dell'operatore:
 - disinnestare la leva di comando della presa di forza ed abbassare gli accessori;
 - portare la leva sulla posizione di folle ed innestare il freno di parcheggio;
 - spegnere il motore e togliere le chiavi.
- Disinnestare la trasmissione del moto agli accessori, spegnere il motore e scollegare i fili delle candele oppure togliere la chiavetta di accensione:
 - prima di pulire eventuali intasamenti e prima di stasare lo scivolo;
 - prima di interventi o controlli sul tosaerba e prima delle operazioni di pulizia;

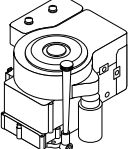

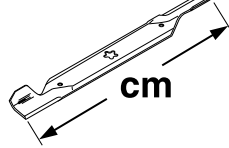
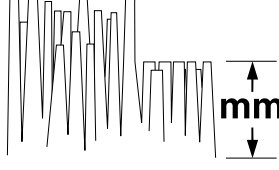
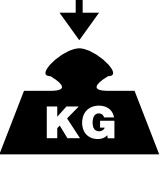
- dopo aver colpito un oggetto estraneo. Controllare che il tosaerba non sia stato danneggiato ed effettuare le riparazioni del caso prima di riavviare e mettere in funzione l'equipaggiamento;
- se il tosaerba, o trattorino, vibra in modo anomalo (in qual caso eseguire immediatamente dei controlli).
- Disinnestare la trasmissione del moto agli accessori durante il trasporto del macchinario oppure quando non è in uso.
- Spegnerne il motore e disinnestare la motorizzazione degli accessori nei seguenti casi:
 - prima di fare rifornimento;
 - prima di smontare il contenitore dell'erba tagliata;
 - prima di regolare l'altezza, a meno che le regolazioni non possano essere eseguite dal posto dell'operatore.
- Ridurre la velocità, con la leva dell'acceleratore, per rallentare il motore prima dello spegnimento. Se il motore è provvisto di valvola di arresto, chiudere l'alimentazione del carburante alla fine del lavoro.

IV. MANUTENZIONE E PERIODI DI INATTIVITA'










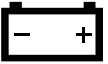













- Verificare che tutti i dadi, i bulloni e le viti siano sempre ben stretti per assicurare che l'equipaggiamento sia in buone condizioni operative.
- Non lasciare mai l'equipaggiamento, con benzina nel serbatoio, in locali chiusi dove i vapori possano raggiungere fiamme libere o scintille.
- Lasciare raffreddare il motore prima di riporre i tosaerba, o trattorini, in qualsiasi spazio stretto e chiuso.
- Per ridurre i pericoli d'incendio assicurarsi che il motore, la marmitta, il vano batteria e la zona di stoccaggio benzina siano liberi da erba, foglie o quantità eccessive di grasso.
- Controllare spesso il raccogliore dell'erba tagliata per individuare eventuali segni di usura o di danneggiamento.
- Per maggiore sicurezza, sostituire le parti usurate o danneggiate.
- Il serbatoio del carburante va vuotato all'aperto, qualora necessario.
- In caso di macchinario a lame multiple prestare la massima attenzione quando si ruota una lama in quanto ciò può provocare la rotazione delle altre.
- Prima di parcheggiare, mettere in magazzino o lasciare incustoditi i tosaerba, o i trattorini, abbassare l'apparato falciante a meno che si utilizzi un dispositivo meccanico per il bloccaggio in posizione della campana tosaerba.



ATTENZIONE: scollegare sempre i fili delle candele, e collocarli dove non possano venire in contatto con le candele per non provocare accensioni inavvertite, durante l'allestimento, il trasporto, la regolazione o la riparazione dei tosaerba o dei trattorini.

	LR120	LR130
 hp/kw	12/8,9	13/9,7
 km/h	0-6	0-6,3
 cm	91	91
 mm	25-89	25-89
 KG	205	205
dB (A)	100	100
Vibration Lärmpegel Vibration Vibratie Vibración Vibraciones Vibrering Vibration Vibrasjon Tärinä m/s²	4-8	4-8

- (Eng)** These symbols may appear on your tractor or in the literature supplied with the product. Learn and understand their meaning.
- (D)** Diese Symbole finden Sie auf Ihrer Maschine oder in Unterlagen, die mit dem Produkt ausgehändigt wurden. Bitte machen Sie sich mit deren Bedeutung vertraut.
- (F)** Ces symboles peuvent figurer sur tracteur ou dans les publications fournies avec le produit. Apprenez à comprendre la signification de ces symboles.
- (NL)** Deze symbolen kunnen op uw machine of in de bij het product geleverde documentatie aanwezig zijn. Lees en begrijp de betekenis.
- (Esp)** Estos símbolos pueden aparecer sobre su unidad o en la literatura proporcionada con el producto. Aprenda y comprenda sus significados.
- (I)** Simboli utilizzati sull'apparato di taglio o nella documentazione fornita unitamente al prodotto. E' importante conoscerne bene il significato.

R	N	H	L				
REVERSE RÜCKWÄRTSGANG MARCHE ARRIÈRE ACHTERUIT REVÉS RETROMARCIA	NEUTRAL LEERLAUF POINT MORT VRIJLOOP NEUTRO FOLLE	HIGH HOCH HAUT HOOG ALTO AUMENTARE	LOW NIEDRIG BAS LAAG BAJO DIMINUIRE	FAST SCHNELL RAPIDE SNEL RÁPIDO VELOCE	SLOW LANGSAM LENTE LANGZAAM LENTO LENTO	LIGHTS ON LICHT AN PHARES ALLUMÉS LICHTEN AAN LUCES ENCENDIDAS LUCI ACCESE	LIGHTS OFF LICHT AUS PHARES COUPÉS LICHTEN UIT LUCES APAGADAS LUCI SPENTE
							
ENGINE ON MOTOR LÄUFT MOTEUR EN MARCHÉ MOTOR AAN MOTOR ENCENDIDO MOTORE ACCESO	ENGINE OFF MOTOR AUS MOTEUR ARRÊTÉ MOTOR UIT MOTOR APAGADO MOTORE SPENTO	PARKING BRAKE LOCKED FESTSTELLBREMSE VERRIEGELT FREIN DE STATIONNEMENT VERROUILLÉ PARKEERREM GEBLOKKEERD FRENO DE ESTACIONAMIENTO CERRADO FRENO DI PARCHEGGIO INNESTATO	UNLOCKED ENTRIEGELT DEVERROUILLÉ GEDEBLOKKEERD ABIERTO DISINNESTATO	PARKING BRAKE FESTSTELLBREMSE FREIN DE STATIONNEMENT PARKEERREM FRENO DE ESTACIONAMIENTO FRENO DI PARCHEGGIO	BATTERY BATTERIE BATTERIE ACCU BATERÍA BATTERIA		
							
CLUTCH KUPPLUNG EMBRAYAGE KOPPELING EMBRAGUE FRIZIONE	CHOKE STARTKLAPPE STARTER CHOKE ESTRANGULACIÓN STARTER	FUEL KRAFTSTOFF ESSENCE BRANDSTOF COMBUSTIBLE CARBURANTE	OIL PRESSURE ÖLDRUCK PRESSION D'HUILE OLIEDRUK PRESIÓN DEL ACEITE PRESSIONE DELL'OLIO	DIFFERENTIAL LOCK DIFFERENTIALSPERRE BLOCAGE DE DIFFERENTIEL DIFFERENTIEELBLOKKERING CERRADURA DEL DIFERENCIAL BLOCCAGGIO DIFFERENZIALE	REVERSE RÜCKWÄRTSGANG MARCHE ARRIÈRE ACHTERUIT MARCHA AL REVÉS RETROMARCIA	FORWARD VORWÄRTSGANG MARCHÉ EN AVANT VOORUIT MARCHA HACIA DELANTE MARCIA	
							
IGNITION ZÜNDUNG ALLUMAGE ONTSTEEKING IGNICIÓN AVVIAMENTO	ATTACHMENT CLUTCH ENGAGED ANBAUGERÄTE-KUPPLUNG EINGEKUPPELT EMBRAYAGE D'ACCESSOIRE EMBRAYÉ KOPPELING HULPSTUK INGESCHAKELD EMBRAGUE DEL ACCESORIO ENGANCHADO FRIZIONE ACCESSORIE INNESTATO	ATTACHMENT CLUTCH DISENGAGED ANBAUGERÄTE-KUPPLUNG AUSGEKUPPELT EMBRAYAGE D'ACCESSOIRE DEBRAYÉ KOPPELING HULPSTUK UITGESCHAKELD EMBRAGUE DEL ACCESORIO DESENGANCHDO FRIZIONE ACCESSORI DISINNESTATO	CAUTION VORSICHT ATTENTION OPGELET PRECAUCIÓN ATTENZIONE	MOWER HEIGHT MÄHWERKHÖHE HAUTEUR DE TONDEUSE MAAIHOOGTE ALTURA DE LA SEGADORA ALTEZZA APPARATO FALCIANTE	BEWARE OF THROWN OBJECTS VORSICHT, HOCHGESCHLEUDERT GEGENSTÄNDE FAITES ATTENTION AUX OBJETS LANCÉS LET OP WEGGESLINGERDE VOORWERPEN CUIDADO CON OBJETOS LANZADOS ATTENZIONE AGLI OGGETTI SCAGLIATI		

- Eng** These symbols may appear on your tractor or in the literature supplied with the product. Learn and understand their meaning.
- D** Diese Symbole finden Sie auf Ihrer Maschine oder in Unterlagen, die mit dem Produkt ausgehändigt wurden. Bitte machen Sie sich mit deren Bedeutung vertraut.
- F** Ces symboles peuvent figurer sur tracteur ou dans les publications fournies avec le produit. Apprenez à comprendre la signification de ces symboles.
- NL** Deze symbolen kunnen op uw machine of in de bij het produkt geleverde documentatie aanwezig zijn. Lees en begrijp de betekenis.
- Esp** Estos símbolos pueden aparecer sobre su unidad o en la literatura proporcionada con el producto. Aprenda y comprenda sus significados.
- I** Simboli utilizzati sull'apparato di taglio o nella documentazione fornita unitamente al prodotto. E' importante conoscerne bene il significato.



**NO OPERATION
ON SLOPES MORE THAN 10
NICHT AUF ABHÄNGEN MIT
MEHR ALS 10 STEIGUNG BETREIBEN
N'UTILISEZ JAMAIS SUR DES
PENTES DE PLUS DE 10
NIET OP HELLINGEN VAN MEER DAN
10 GEBRUIKEN
NO OPERE SOBRE PENDIENTES
DE MÁS DE 10
NON USARE SU PENDII CON
UN'INCLINAZIONE DI OLTRE 10**



**KEEP BYSTANDERS AWAY
ZUSCHAUER FERNHALTEN
GARDEZ LES SPECTATEURS
LOIN DE VOUS
OMSTANDERS UIT DE
BUURT HOUDEN
GUÁRDESE LEJOS DE GENTE
TENERE LONTANI I PASSANTI**



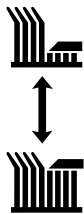
**READ OWNERS MANUAL
BETRIEBSANLEITUNG LESEN
LISEZ LE MANUEL DU
PROPRIÉTAIRE
GEBRUIKERSHANDLEIDING
LEZEN
LEA EL MANUAL DE
INSTRUCCIONES
LEGGERE IL MANUALE
DELL'OPERATORE**



**EUROPEAN MACHINERY
DIRECTIVE FOR SAFETY
EUROPÄISCHE VERORDNUNG
FÜR MASCHINEN-SICHERHEIT
DIRECTIVE POUR LA SÉCURITÉ
DE MACHINE EUROPEEN
VEILIGHEIDSRICHTLIJN VOOR
EUROPESE MACHINES
DIRECTIVO DE MAQUINARIA
EUROPEO PARA LA SEGURIDAD
NORMATIVE ANTINFORTUNISTICHE
EUROPEE PER MACCHINARI**



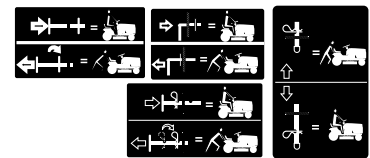
**WARNING
WARNUNG
AVERTISSEMENT
WAARSCHUWING
ATENCIÓN
AVVERTENZA**



**MOWER LIFT
MÄHWERKHUB
LEVAGE DE TONDEUSE
MAIHOOGTEREGELING
LEVANTAMIENTO DE LA SEGADORA
SOLLEVAMENTO APPARATO FALCIANTE**



**DANGER, KEEP HANDS AND FEET AWAY
GEFAHR, HÄNDE UND FÜSSE FERNHALTEN
DANGER, GARDEZ LES MAINS ET PIEDS LOIN
GEVAAR, HANDEN EN VOETEN UIT DE BUURT HOUDEN
PELIGRO, MANTENGA LAS MANOS Y LOS PIES LEJOS
PERICOLO. TENERE LONTANI MANI PIEDI**



**FREE WHEEL
FREILAUF
ROUE LIBRE
FREEWHEEL
RUEDA LIBRE
COMANDO DISINNESTO**

⚠ DANGER/POISON

3-3908



SHIELD EYES.
EXPLOSIVE GASES
 CAN CAUSE BLINDNESS OR INJURY.
 PROTÉGER LES YEUX.
 GAZ EXPLOSIFS, PEUVENT RENDRE AVEUGLE OU PROVOQUER DES LÉSIONS.




NO
 •SPARKS
 •FLAMES
 •SMOKING
ÉLOIGNER
ÉTINCELLES
 •FLAMMES
 •CIGARETTES



SULFURIC ACID
 CAN CAUSE BLINDNESS OR SEVERE BURNS.
 ACIDE SULFURIQUE PEUT RENDRE AVEUGLE OU PROVOQUER DES BRÛLURES GRAVES.

FLUSH EYES IMMEDIATELY WITH WATER. GET MEDICAL HELP FAST.
 RINCER IMMÉDIATEMENT LES YEUX À GRANDE EAU. CONTACTER RAPIDEMENT UN MEMBRE DE LA PROFESSION MÉDICALE.








Mfg. by/Fabriqué par:
EPM Products
Baltimore, MD 21226

MADE IN U.S.A.
 FABRIQUÉ AUX É.-U.

KEEP OUT OF THE REACH OF CHILDREN. DO NOT TIP. DO NOT OPEN BATTERY!

MAINTENIR HORS DE LA PORTÉE D'ENFANTS. NE RENVERSEZ PAS. N'OUVREZ PAS LA BATTERIE!

 <p>(D) GEFAHR AUGEN SCHÜTZEN EXPLOSIVE GASE KÖNNEN ERBLINDUNG UND KÖRPERVERLETZUNGEN VERURSACHEN.</p>	 <p>ZU VERMEIDEN:</p> <ul style="list-style-type: none"> • FUNKEN • FEUER • RAUCHEN 	 <p>SCHWEFELSÄURE KANN ERBLINDUNG ODER SCHWERE VERÄTZUNGEN VERURSACHEN.</p>	 <p>AUGEN UNVERZÜGLICH MIT WASSER AUSSPÜLEN. SOFORT ÄRZTLICHE HILFE AUFsuchen.</p>
<p>(NL) GEVAAR OGEN BESCHERMEN EXPLOSIEVE GASSEN KUNNEN BLINDHEID OF LETSEL VEROORZAKEN.</p>	<p>GEEN</p> <ul style="list-style-type: none"> • VONKEN • VUUR • ROKEN 	<p>ZWAVELZUUR KAN BLINDHEID OF ERNSTIGE BRANDWONDEN VEROORZAKEN.</p>	<p>OGEN ONMIDDELIJK MET WATER SPOELN. SNEL MEDISCHE HULP INROEPEN.</p>
<p>(Esp) PELIGRO PROTEJE SUS OJOS GASES EXPLOSIVOS PUEDEN CAUSAR CEGUE- DAD O LESIONES.</p>	<p>NO</p> <ul style="list-style-type: none"> • CHISPAS • LLAMAS • FUMAR 	<p>ÁCIDO SULFÚRICO PUEDEN CAUSAR CEGUE- DAD O QUEMADURAS MUY GRAVES.</p>	<p>LÍMPIESE LOS OJOS CON UN CHORRO DE AGUA. OBTENGA AYUDA MÉDICA RÁPIDAMENTE.</p>
<p>(I) PERICOLO RIPARARE GLI OCCHI VAPORI ESPLOSIVI PUO' PROVOCARE CECITA' O LESIONI</p>	<p>DIVIETO</p> <ul style="list-style-type: none"> • SCINTILLE • FIAMME • SIGARETTE 	<p>ACIDO SOLFORICO PUO' PROVOCARE LA CECITA' OD USTIONI GRAVI.</p>	<p>LAVARE IMMEDIAMENTE GLI OCCHI CON ACQUA. SOTTOPORRE AL PIU' PRESTO ALLE CURE DEL MEDICO.</p>

2. Assembly instructions 2. Montageanleitung 2. Instructions de montage 2. Montage-aanwijzingen 2. Instrucciones de montaje 2. Istruzioni per il montaggio

- Eng**
5. Steering wheel insert
 6. (2) Keys
 7. (2) Bolts
 8. Steering Sleeve
 9. Operator's manual
 10. 14° Slope instruction
 11. Large flat washer
 12. Steering wheel adapter
 13. Extension Shaft
 14. Lock washer
 15. Nut

- Eng**
- Open carton
- Remove box of parts

Bag of parts (contents not shown full size)

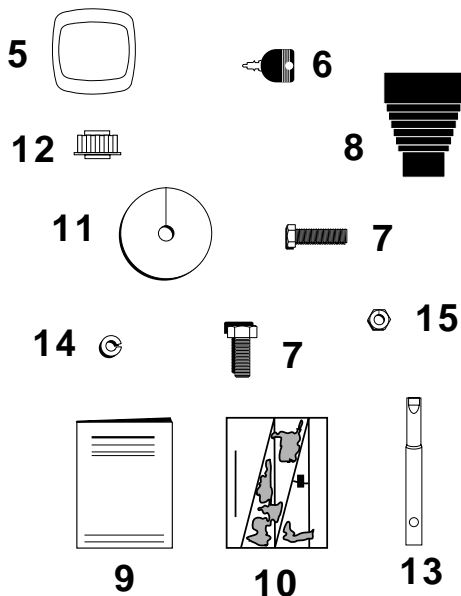
- (1) Steering wheel insert
- (2) Keys
- (2) Bolts
- (1) Steering sleeve
- (1) Operator's manual
- (1) Slope instruction
- (1) Steering wheel adapter
- (1) Large flat washer
- (1) Extension shaft
- (1) Lock washer
- (1) Nut

- D**
5. Lenkradnabe
 6. Schlüssel
 7. Schloßschraube
 8. Lenksäulenkonus
 9. Bedienungshandbuch
 10. Anweisungen für 14° Steilhangbetrieb
 11. Uterlegscheibe
 12. Lenkradpaßstück
 13. Uitschuijas
 14. Sicherungscheibe
 15. Mutter

- D**
- Karton öffnen
- Kiste mit den Ersatzteilen entfernen

Ersatzteiletasche (der Inhalt wird nicht in voller Größe gezeigt)

- (1) Lenkradnabe
- (2) Schlüssel
- (2) Schloßschraube
- (1) Lenksäulenkonus
- (1) Bedienungshandbuch
- (1) Anweisungen für Steilhangbetrieb
- (1) Lenkradpaßstück
- (1) Uterlegscheibe
- (1) Uitschuijas
- (1) Sicherungscheibe
- (1) Mutter



- F**
5. Enjoliveur du volant de direction
 6. (2) Clés
 7. (2) Boulon
 8. Manchon direction
 9. Manuel d'utilisation
 10. Directive pente 14°
 11. Rondelle plate grande
 12. Adaptateur volant de direction
 13. Arbre de rallonge
 14. Rondelle frein
 15. Écrou

- F**
- Ouvrir l'emballage
- Déballer:

Le sachet des pièces détachées contient (le contenu n'est pas représenté à l'échelle)

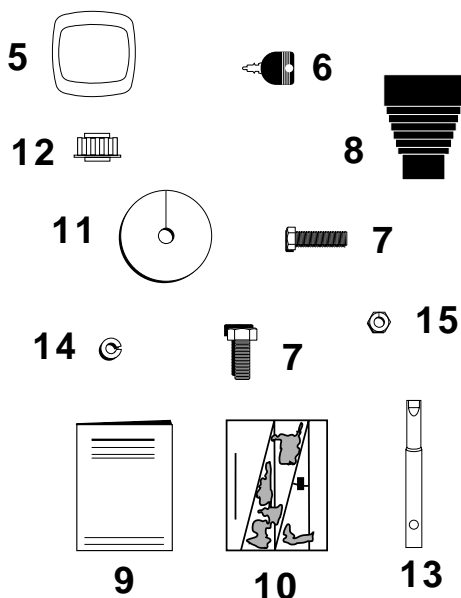
- (1) Enjoliveur du volant
- (2) Clés
- (2) Boulon
- (1) Manchon direction
- (1) Manuel d'utilisation
- (1) Directives pente
- (1) Adaptateur volant de direction
- (1) Rondelle plate grande
- (1) Arbre de rallonge
- (1) Rondelle frein
- (1) Écrou

- NL**
5. Stuurwiel inzetstuk
 6. (2) Sleutels
 7. (2) Slotschroef
 8. Sturibus
 9. Gebruikershandleiding
 10. 14° Helling instructies
 11. Platte Sluiring
 12. Stuurwiel adapter
 13. Einstelbare verlängerungswelle
 14. Borgplaat
 15. Moer

- NL**
- Open de kartonnen doos
- Verwijder de doos met de onderdelen

Zak onderdelen (de delen worden niet getoond op hun ware grootte)

- (1) Stuurwiel inzetstuk
- (2) Sleutels
- (2) Slotschroef
- (1) Sturibus
- (1) Gebruikershandleiding
- (1) Helling instructies
- (1) Stuurwiel adapter
- (1) Platte Sluiring
- (1) Einstelbare verlängerungswelle
- (1) Borgplaat
- (1) Moer



- (Esp)**
5. Inserción del volante
 6. (2) Llaves
 7. (2) Tornillo H
 8. Manguito dirección
 9. Manual usuario
 10. Instrucciones, inclinaciones de 14°
 11. Arandela plana grande
 12. Adaptador de volante
 13. Eje de extensión
 14. Arandela de seguridad
 15. Contra tuerca

- (Esp)**
- Abrir la caja
- Quitar la caja de piezas

Bolsa de piezas (los objetos no se muestran a tamaño normal)

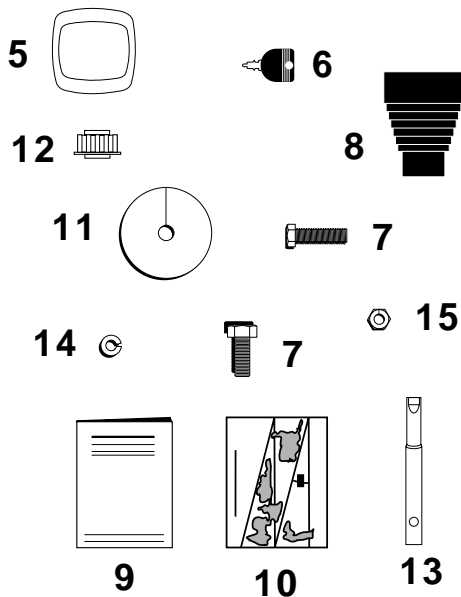
- (1) Inserción volante
- (2) Llaves
- (2) Tornillo H
- (1) Manguito de dirección
- (1) Manual del usuario
- (1) Instrucciones
- (1) Adaptador volante
- (1) Arandela plana grande
- (1) Eje de extensión
- (1) Arandela de seguridad
- (1) Contra tuerca

- (I)**
5. Inserto del volante
 6. (2) Chiavette
 7. (2) Bullone carrello
 8. Piantone dello sterzo
 9. Manuale d'istruzioni
 10. Istruzioni per pendio
 11. Rondélla
 12. Adattatore volante
 13. Estensione
 14. Rondélla di arrèsto
 15. Dado

- (I)**
- Aprire il cartone
- Togliere la scatola dei particolari

Busta dei pezzi (non a grandezza naturale)

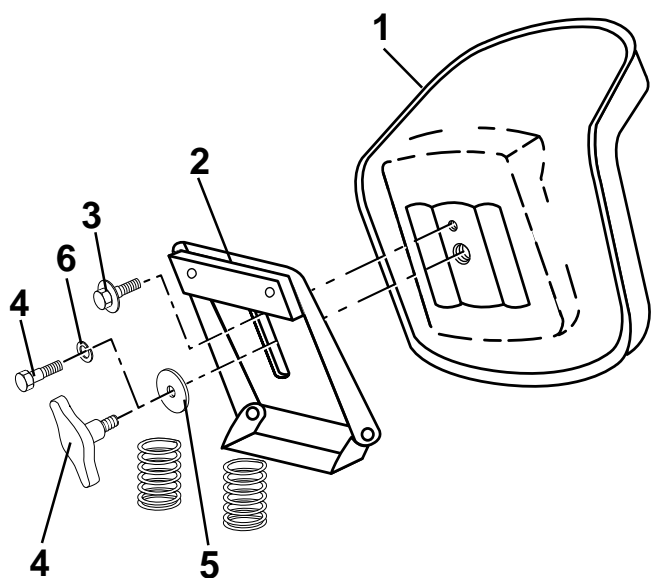
- (1) Inserto del volante
- (2) Chiavette
- (2) Bullone carrello
- (1) Piantone dello sterzo
- (1) Manuale d'istruzioni
- (1) Istruzioni per pendio
- (1) Adattatore volante
- (1) Rondélla
- (1) Estensione
- (1) Rondélla di arrèsto
- (1) Dado



- Eng**
1. Seat
 2. Seat pan
 3. Shoulder bolt
 4. Adjustment Bolt
 5. Flat washer
 6. Lock washer

- D**
1. Fahrersitz
 2. Sitwanne
 3. Bundbolzen
 4. Einstellschraube
 5. Unterlegscheibe
 6. Sicherungsscheibe

- F**
1. Siège
 2. Plaque de fixation du siège
 3. Boulon à épaulement
 4. Vis de réglage
 5. Rondelle plate
 6. Rondelle de blocage



Eng **Install seat**

- Remove the hardware securing seat to the cardboard packing and set the hardware aside for assembly of seat to tractor.
- Pivot seat upward and remove from cardboard packing. Remove the cardboard packing and discard.
- Fit the seat to the seat pan as shown in the diagram.

Adjust seat

- Adjust the seat to give you a comfortable working position.
- Tighten the adjustment bolt securely.

D **Einbau des Fahrersitzes**

- Entnehmen Sie die Teile, mit denen der Sitz an der Kartonage befestigt ist. Bewahren Sie diese Teile auf, da sie für die Montage des Sitzes am Traktor noch benötigt werden.
- Kippen Sie den Sitz nun nach oben, und nehmen Sie ihn aus der Kartonage. Entfernen Sie die restlichen Verpackungsteile und entsorgen Sie diese.
- Der Fahrersitz ist gemäß Abb. an der Sitzwanne anzubringen.

Einstellung des Fahrersitzes

- Der Sitz ist für eine bequeme Arbeitsstellung einzustellen.
- Die Einstellschraube anziehen.

F **Mise en place du siège**

- Enlevez le bouton de réglage et la rondelle plate qui fixent le siège à l'emballage de carton et mettez-les de côté pour l'assemblage du siège au tracteur.
- Pivotez le siège vers le haut et enlevez-le de l'emballage de carton. Débarrassez-vous de l'emballage de carton.
- Fixer le siège à la plaque de fixation comme indiqué sur la figure

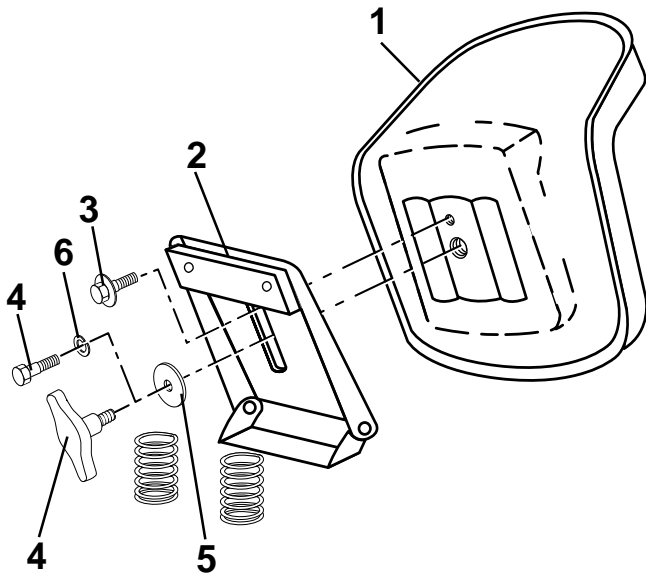
Réglage du siège

- Régler le siège pour avoir une position confortable
- Serrer à fond la vis de réglage

- NL**
1. Zetel
 2. Zetelbak
 3. Borstbout
 4. Stelschroef
 5. Platte sluitring
 6. Borgplaat

- Esp**
1. Asiento
 2. Base
 3. Perno
 4. Tornillo de ajuste
 5. Arandela plana
 6. Arandela de seguridad

- I**
1. Sedile
 2. Vano sedile
 3. Perno
 4. Vite di regolazione
 5. Rondella
 6. Rondella di arrèsto



NL **Zetel installeren**

- Verwijder de bevestigingselementen waarmee de zitting aan de kartonnen verpakking bevestigd is en zet deze bevestigingselementen opzij voor het monteren van de zitting op de trekker.
- Draai de zitting omhoog en haal hem uit de kartonnen verpakking. Verwijder de kartonnen verpakking en werp die weg.
- Monteer de zetel op de zetelbak zoals getoond in het diagram.

Zetel instellen

- Stel de zetel in zodat u een comfortabele werkpositie hebt.
- Haal de stelschroef aan.

Esp **Instalación del asiento**

- Remueva la manilla de ajuste y la arandela plana que aseguran el asiento al empaque de cartón y póngalos de lado para poder utilizarlos durante la instalación del asiento sobre el tractor.
- Gire el asiento hacia arriba y remuevalo del embalaje de cartón. Remueva y deseche del embalaje de cartón.
- Ponga el asiento sobre la base tal como se ve en la figura.

Ajuste del asiento

- Ajuste el asiento hasta alcanzar una posición de trabajo cómoda.
- Apretar el tornillo de ajuste

I **Istallazione del sedile**

- Rimuovere i dispositivi di fissaggio che fissano il sedile sull'imballaggio di cartone e mettere da parte i dispositivi di fissaggio per assemblare il sedile sul trattore.
- Muovere il sedile verso l'alto e rimuoverlo dall'imballaggio di cartone. Rimuovere ed eliminare l'imballaggio di cartone.
- Montare il sedile secondo la figura

Regolare il sedile

- Regolare il sedile fino ad assumere la posizione più comoda
- Stringere la vite di regolazione.

- (Eng)
1. Seat pan
 2. Battery box door
 3. Cable
 4. Cable

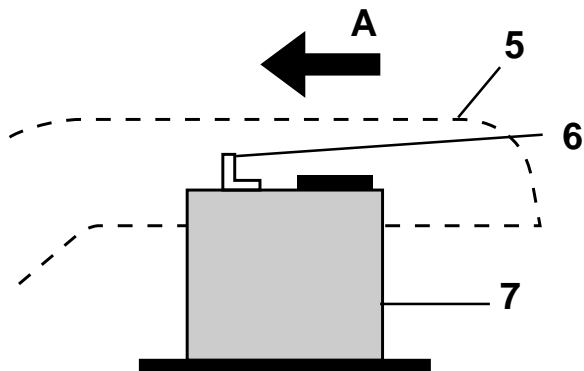
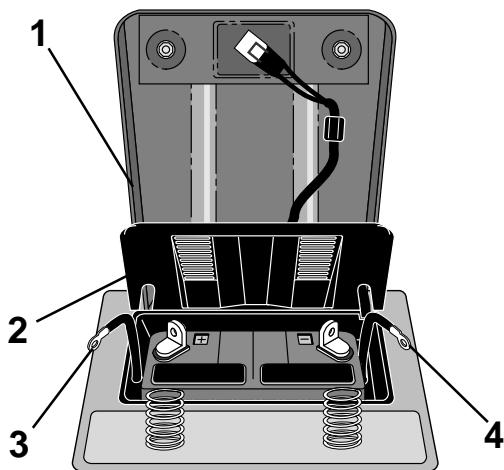
A. Front of tractor

5. Fender
6. Battery terminal
7. Battery

- (D)
1. Sitzwanne
 2. Batteriekastenöffnung
 3. Kabel
 4. Kabel

A. Vorderseite des Rasenmähers

5. Schutzblech
6. Batteriepol
7. Batterie



(Eng) **Install battery**

NOTE: If battery is put into service after month and year indicated on label, charge battery for minimum of one hour at 6-10 amps.

- WARNING:** Before installing battery remove metal bracelets, wrist watch bands, rings, etc. from your person. Touching these items to battery could result in burns.
- Lift seat pan, and open battery box.

(D) **Einbau der Batterie**

HINWEIS: Falls diese Batterie nach dem auf dem Aufkleber angegebenen Datum (Monat und Jahr) in Betrieb genommen wird, die Batterie mindestens eine Stunde lang bei 6 bis 10 Ampere aufladen.

- WARNUNG!** Vor dem Einbau der Batterie sollte die damit beauftragte Person Metallarmbänder, Uhrarmbänder, Ringe u. dergl. ablegen. Wenn diese Gegenstände mit der Batterie in Berührung kommen, könnte dies nämlich Brandverletzungen verursachen.
- Sitzwanne abnehmen und Batteriekasten öffnen.

(F) **Mise en place de la batterie**

REMARQUE: Ci cette batterie est mise en service après du mois ou de l'année indiquée sur l'étiquette, chargez la batterie pour un minimum d'une heure à 6-10 amps.

- DANGER:** Avant d'installer la batterie, prenez la précaution d'enlever gourmette, montre-bracelet, anneau, etc. Leur contact avec la batterie causerait des brûlures.
- Lever la plaque de fixation du siège puis ouvrir la boîte de batterie.

- (F)
1. Plaque de fixation du siège
 2. Porte de la boîte de batterie
 3. Câble
 4. Câble

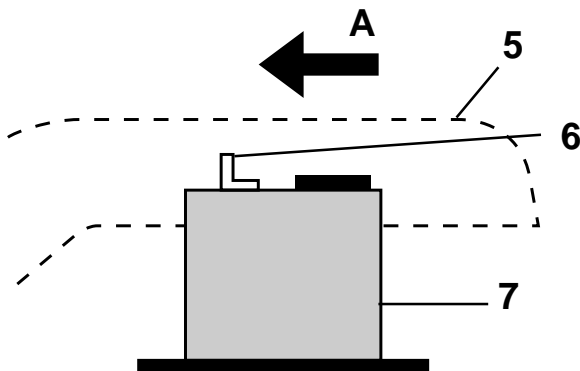
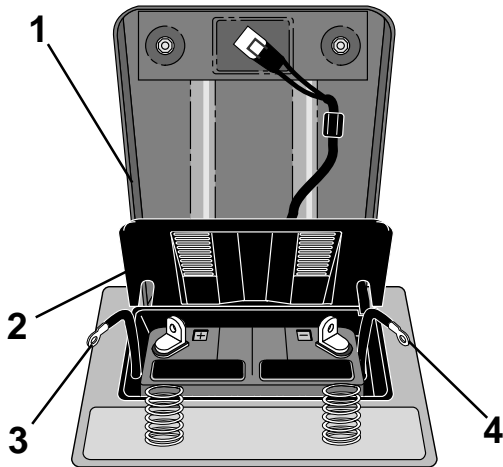
A. Avant du véhicule

5. Carrosserie
6. Plots de batterie
7. Batterie

2

- (NL)**
1. Zetelbak
 2. Accuboxluik
 3. Kabel
 4. Kabel
- A. Voorkant tractor
5. Stootwand
 6. Accuklem
 7. Accu

- (Esp)**
1. Asiento
 2. Tapa de la caja de batería
 3. Cable
 4. Cable
- A. Frontal de tractor
5. Protección
 6. Terminal de batería
 7. Batería



(NL) Accu installeren

⚠ **N.B.:** Als deze accu na de maand en het jaar, aangegeven op het etiket, in bedrijf wordt genomen, laad de accu dan minstens één uur op met 6-10 A.

WAARSCHUWING: Doe voor het installeren van de accu alle metalen voorwerpen: armbanden, ringen, horloges enz., uit. Anders kan het contact tussen deze voorwerpen en de accu brandwonden veroorzaken.

- Til de zetelbak op en open het accuboxluik.

(Esp) Instalación de la batería

NOTA: Si esta batería está utilizada después del mes y año indicado sobre la etiqueta, cargue la batería por un mínimo de una hora a 6-10 amps.

⚠ **ADVERTENCIA:** Antes de instalar la batería, despijese de brazaletes metálicos, correas de reloj, sortijas, etc. Si estos objetos tocan la batería pueden producirse quemaduras.

- Levante el asiento y abra la caja de la batería.

(I) Installazione della batteria

N.B.: Se questa batteria viene messa in uso dopo il mese e l'anno indicati sull'etichetta, caricarla per almeno un'ora a 6-10 Ampère.

⚠ **PERICOLO:** Prima di installare la batteria eliminare anelli, collane, braccialetti e altri oggetti di metallo dalla persona. Il contatto del metallo con la batteria può causare incendi.

- Sollevare il vano sedile e aprire lo sportello del vano batteria.

- (I)**
1. Vando sedile
 2. Sportello vano batteria
 3. Cavo
 4. Cavo

A. Lato anteriore del trattore

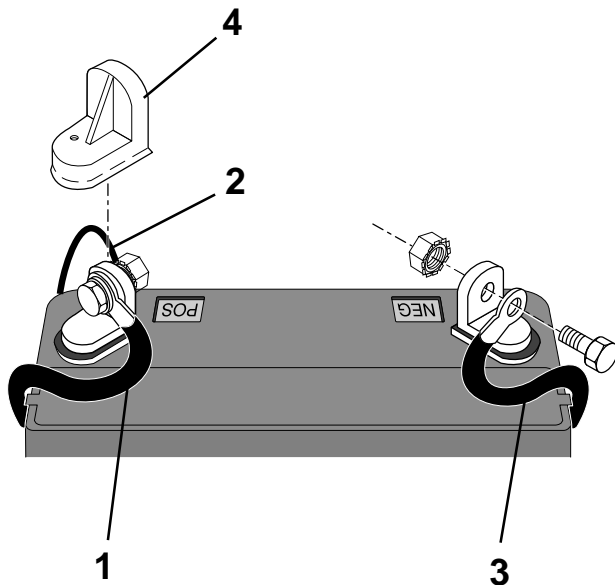
5. Paraurti
6. Polo della batteria
7. Batteria

Eng

1. Red battery cable
2. Red fused ignition wire
3. Black battery cable
4. Discard caps

D

1. Rotes Batteriekabel
2. Rotes Zündkabel
3. Schwarzes Batteriekabel
4. Kappen wegwerfen.



WARNING: Positive terminal must be connected first to prevent sparks from accidental grounding.

- Remove terminal caps and discard.
- Connect red battery cable and red fused ignition wire to positive (+) terminal of battery.
- Connect black ground cable to negative (-) terminal of battery.
- Ensure connections are tight.
- Close battery box door.



WARNING: Keep battery box door closed when not used to inspect terminals.

NOTE: Open battery box door for:

- Checking the condition of the battery and terminals
- Jumping (if required)
- Charging (if required).



WARNING! Um einen Kurzschluß zu vermeiden, muß der Pluspol zuerst angeschlossen werden.

- Die Schutzkappen von den Anschlußklemmen entfernen und wegwerfen.
- Das rote Batteriekabel und rote Zündkabel sind an den Pluspol (+) der Batterie anzuschließen.
- Das schwarze Massekabel ist an den Minuspol (-) der Batterie anzuschließen.
- Kontrollieren, ob die Anschlüsse festsitzen.
- Batteriekastenöffnung schließen.



WARNING! Die Batteriekasten darf nur zur Kontrolle der Batteriepole geöffnet werden.

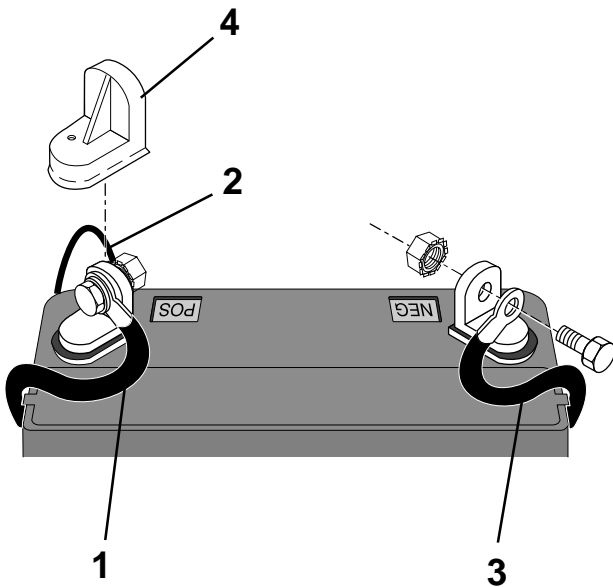
ACHTUNG! Der Batteriekasten darf zu folgenden Zwecken geöffnet werden:

- Den Zustand der Batterie und Batteriepole zu kontrollieren
- Startkabel anzuschließen (wenn erforderlich)
- Die Batterie zu laden (wenn erforderlich).

2

- F**
1. Câble de batterie rouge
 2. Fil d'allumage coupe-circuité rouge
 3. Câble noir de batterie
 4. Mettez de côté le capuchons.

- NL**
1. Rode accukabel
 2. Rode beveiligde ontstekingskabel
 3. Zwarte accukabel
 4. Gooi de doppen weg.



⚠ DANGER: La borne positive doit être connectée la première pour éviter des étincelles dues à une mise à la terre accidentelle.

- Enlevez les capuchons de protections des terminales et mettez-les de cote.
- Brancher la câble de batterie rouge et le fil d'allumage coupe-circuité rouge au plot positif (+) de batterie.
- Brancher le câble de terre noir au plot négatif (-) de batterie.
- S'assurer que les connexions sont serrées.
- Fermer la porte de la boîte de batterie

⚠ DANGER: Tenir fermée la porte de boîte de batterie sauf en cas d'inspection des plots.

NOTA: Ouvrir la porte de boîte de batterie pour:

- Vérifier l'état de la batterie et des plots
- Effectuer un branchement de secours (au besoin)
- Recharger la batterie (au besoin).

⚠ WAARSCHUWING: De positieve klem moet eerst aangesloten worden om vonken door per ongeluk aarden te voorkomen.

- Verwijder de beschermdoppen van de accupolen en gooi ze weg.
- Sluit de rode accukabel en de rode beveiligde ontstekingsdraad aan op de positieve (+) klem van de accu.
- Sluit de zwarte geaarde kabel aan op de negatieve (-) klem van de accu.
- Controleer of de verbindingen goed vast zitten.
- Sluit het accuboxluis.

⚠ WAARSCHUWING: Open het accuboxluis alleen om de klemmen te inspecteren.

OPMERKING: Open het accuboxluis om:

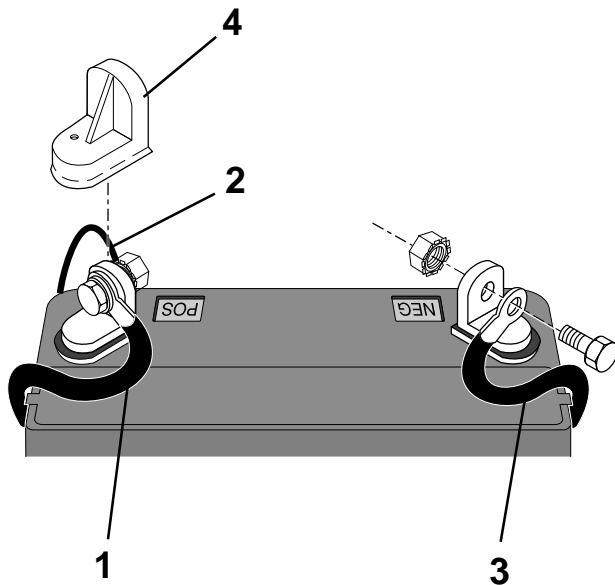
- De conditie van accu en klemmen te controleren.
- Verbinden (indien nodig)
- Opladen (indien nodig).

Esp

1. Cable rojo de la batería
2. Cable de encendido rojo
3. Cable negro de la batería
4. Ponga de lado las tapas

I

1. Cavo rosso della batteria
2. Cavo rosso di accensione
3. Cavo nero della batteria
4. Scartare i cappucci.



⚠ ADVERTENCIA: A fin de evitar chispas por contacto accidental a tierra hay que conectar primero el borne positivo.

- Remueva las tapas protectoras de los terminales y póngalas de lado.
- Conecte el cable rojo de la batería y el cable rojo de encendido al borne positivo (+) de la batería.
- Conecte el cable negro de masa al borne negativo (-) de la batería.
- Compruebe que las conexiones estén bien apretadas.
- Cerrar la tapa de la caja de la batería.

⚠ ADVERTENCIA: Mantenga cerrada la tapa de la caja de la batería si no han de controlarse los bornes.

NOTA: Abra la tapa de la caja de la batería.

- Controlar el estado de la batería y bornes.
- Puentes (si necesario).
- Carga (si necesario).

⚠ PERICOLO: Il polo positivo deve essere collegato per primo onde evitare scintille.

- Togliere i cappucci protettivi dai poli e scartarli.
- Collegare il cavo rosso della batteria e quello rosso di accensione al polo positivo (+).
- Collegare il cavo nero della batteria al polo negativo (-).
- Assicurarsi che i contatti siano ben eseguiti.
- Chiudere lo sportello del vano batteria.

⚠ PERICOLO: Tenere chiuso lo sportello del vano quando non si eseguono ispezioni.

OSSERVARE: Aprire lo sportello del vano batteria per:

- Controllare lo stato della batteria e dei morsetti.
- Rifollamento (se necessario)
- Carica (se necessario).

Eng Install steering wheel

- Fit the steering wheel components in the sequence shown.
- Make sure that the front wheels point straight ahead and that the steering wheel bar points across the tractor.

D Einbau des Lenkrades

- Die Teile des Lenkrades gemäß Abb. montieren.
- Die Vorderräder müssen gerade nach vorn und die Lenkradspeichen quer zum Mäher gerichtet sein.

F Montage du volant de direction

- Fixer les éléments de montage suivant l'ordre indiqué
- S'assurer que les roues avant sont à l'alignement et que la barre médiane du volant est perpendiculaire au sens de la marche.

NL Stuur installeren

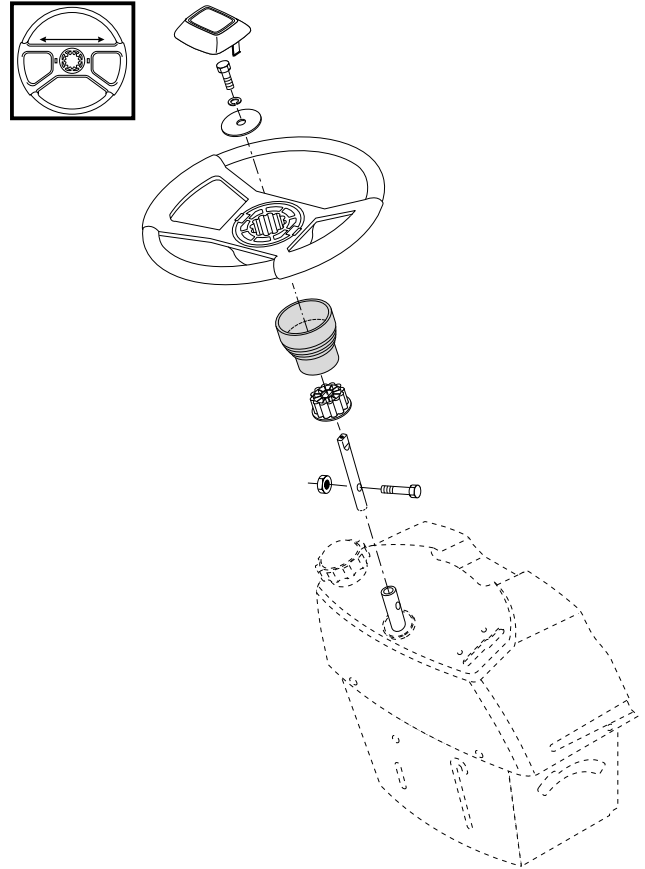
- Monteer de stuurcomponenten in de getoonde volgorde.
- Controleer dat de voorwielen recht naar voren wijzen en dat de stuurstang dwars over de tractor wijst.

Esp Ajuste del volante

- Monte los componentes del volante en la secuencia indicada.
- Asegúrese de que las ruedas delanteras están enderezadas y de que la barra del volante es transversal al tractor.

I Montaggio del volante

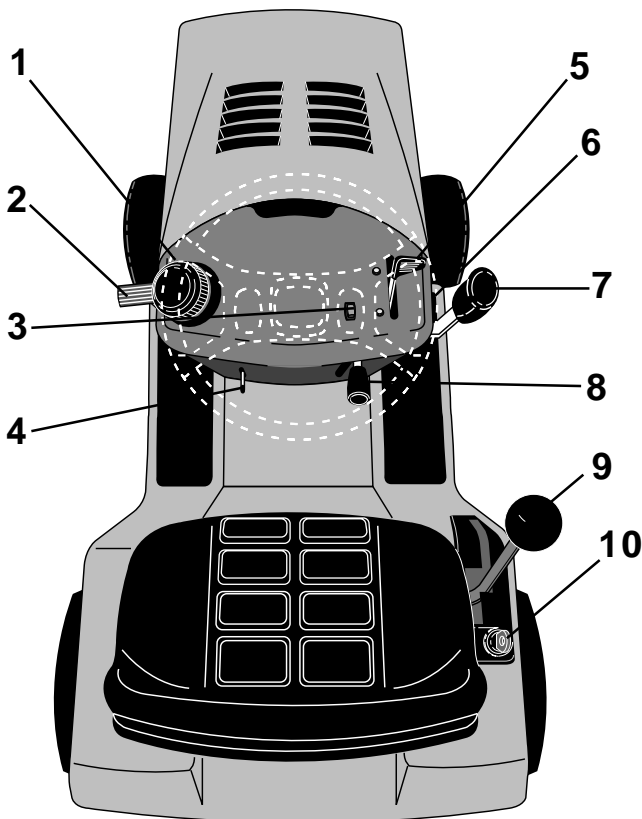
- Montare i vari componnti nell'ordine indicato.
- Assicurarsi che le ruote anteriori siano ben dritte e che la razza dello sterzo sia trasversale al trattore.



3. Controls 3. Bedienungselemente 3. Commandes 3. Bedienungsorganen 3. Mandos 3. Comandi

- (Eng)
1. Fuel cap
 2. Clutch/brake pedal
 3. Light switch
 4. Parking brake lever
 5. Throttle/choke control
 6. Mower height adjustment knob
 7. Mower lift lever
 8. Mower clutch lever
 9. Gear shift lever
 10. Key switch

- (D)
1. Tankdeckel
 2. Kupplungs-/Bremspedal
 3. Beleuchtungsschalter
 4. Feststellbremshebel
 5. Kraftstoff-/Luftregler
 6. Schnitthöheneinstellknopf
 7. Mähauzughebel
 8. Mähkupplungshebel
 9. Schalthebel
 10. Schlüsselschalter



⚠ WARNING: Use this diagram to locate all controls. Do not attempt to start tractor at this time.

(Eng) Controls

- **Key switch:** Is used to start engine.
- **Throttle/choke control:** Push lever to the right and forward to choke engine. This control will increase or decrease the speed of the engine.
- **Clutch/brake pedal:** Used to disengage drive and to stop tractor.
- **Gearshift lever:** Press clutch/brake pedal; select the desired speed; move gearshift lever.
- **Parking brake lever:** Set parking brake lever when leaving tractor by pushing clutch/brake pedal completely down. Hold parking brake lever in engage position and release pressure. The pedal will remain in brake position.
- **Light switch:** Turns headlights on or off.
- **Mower clutch lever:** Push lever up to engage mower. **NOTE:** There will be an engine hesitation when the clutch engages.
- **Mower lift lever:** Use to raise or lower mower deck.
- **Mower height adjustment knob:** Is used to set mower deck height for mowing.

⚠ WARNING: Be sure you understand all the controls before going any further.

⚠ WARNING! Aus dieser Abb. kann der Benutzer ersehen, wo sich die Bedienungselemente befinden. Der Mäher darf zu diesem Zeitpunkt noch nicht gestartet werden.

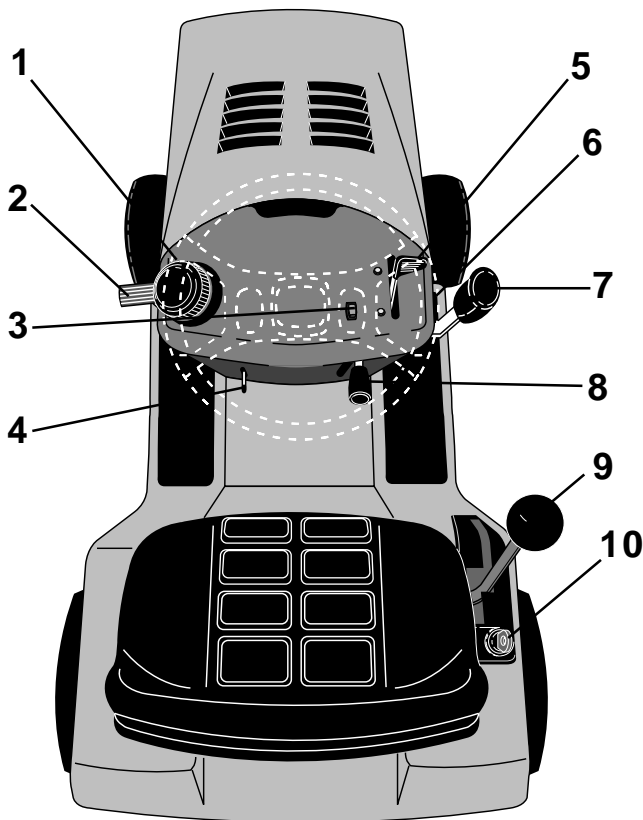
(D) Bedienungselemente

- **Schlüsselschalter:** Zum Starten des Mähers.
- **Kraftstoff-/Luftregler:** Zwecks Drosselung der Drehzahl ist der Hebel nach rechts und vorwärts zu bewegen. Mit diesem Regler kann also die Geschwindigkeit des Motors geregelt werden.
- **Kupplungs-/Bremspedal:** Zum Auskuppeln des Antriebs und zum Abstellen des Mähers.
- **Schalthebel:** Kupplungs-/Bremspedal drücken und die gewünschte Geschwindigkeit wählen; Schalthebel bewegen.
- **Feststellbremshebel:** Beim Verlassen des Mähers ist der Feststellbremshebel einzustellen, indem das Kupplungs-/Bremspedal ganz eingedrückt wird. Die Feststellbremse ist einzuschalten und der Druck freizugeben. Das Pedal verbleibt in Bremsstellung.
- **Beleuchtungsschalter:** Zum Ein- und Ausschalten der Scheinwerfer.
- **Mähkupplungshebel:** Den Hebel zum Einschalten des Mähers nach oben drücken. **Achtung:** Beim Kuppeln sinkt die Motordrehzahl.
- **Mähauzughebel:** Zum Heben und Senken der Mähtragsfläche.
- **Schnitthöheneinstellknopf:** Zum Einstellen der Schnitthöhe beim Mähen.

⚠ WARNING! Der Benutzer sollte sich zuerst einmal mit sämtlichen Bedienungselementen vertraut machen.

- F**
1. Bouchon carburant
 2. Pédale d'embrayage/frein
 3. Interrupteur d'éclairage
 4. Levier de frein de parcage
 5. Démarreur/accélérateur
 6. Bouton de réglage en hauteur de tondeuse
 7. Levier de relevage de tondeuse
 8. Levier d'embrayage de tondeuse
 9. Levier de changement de vitesse
 10. Clé de contact

- NL**
1. Dop brandstof
 2. Koppelings/rempeedaal
 3. Lichtschakelaar
 4. Hendel parkeerrem
 5. Smoorklep/gasklep regeling
 6. Regelknop maaihoogte
 7. Grasmaaier hijshendel
 8. Grasmaaier koppelingshendel
 9. Versnellingshendel
 10. Startslot



DANGER: Utiliser la figure pour localiser toutes les commandes. Ne pas mettre en marche à ce stade.

F Commandes

- **Clé de contact:** Utilisée pour mettre en marche le moteur.
- **Démarreur/accélérateur:** Pousser le levier en avant et à droite pour démarrer. Permet également d'accélérer et de ralentir.
- **Pédale d'embrayage/frein:** Sert à libérer la transmission et à arrêter le véhicule.
- **Levier de changement de vitesse:** Enfoncer la pédale d'embrayage/frein. Choisir la vitesse. Actionner le levier de changement de vitesse.
- **Levier de frein de parcage:** Avant de quitter le véhicule, serrer le frein de parcage en enfonçant à fond la pédale d'embrayage/frein. Tenir le levier de frein de parcage en position, puis relâcher la pression. La pédale reste alors en position de freinage.
- **Interrupteur d'éclairage:** Allume et éteint les phares avant.
- **Levier d'embrayage de tondeuse:** Remonter le levier pour enclencher la tondeuse.
NOTA: On observera une légère hésitation du moteur au moment d'enclencher l'embrayage.
- **Levier de relevage de la tondeuse:** Permet de relever complètement la tondeuse ou de la remettre en position de travail.
- **Bouton de réglage en hauteur:** Permet d'ajuster en hauteur la position de travail.

DANGER: Assurez-vous de bien connaître les commandes avant d'aller plus loin.

WAARSCHUWING: Gebruik dit diagram om alle bedieningsorganen te situeren. Probeer nu nog niet om de tractor te starten.

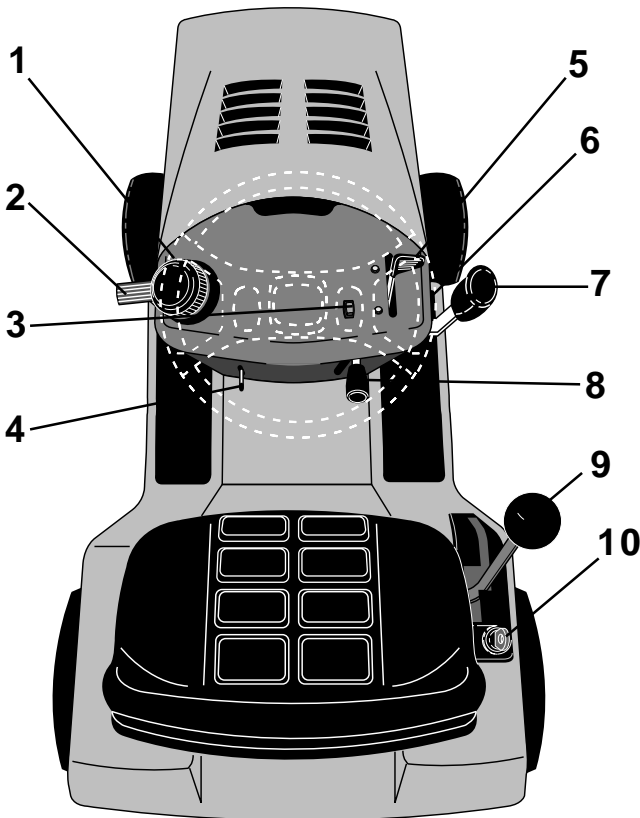
NL Bedieningsorganen

- **Startslot:** Om de motor te starten.
- **Smoorklep/gasklep regeling:** Duw de hendel naar rechts en naar voren om te "choken". Met deze hendel kunt u de snelheid van de motor verhogen of verlagen.
- **Koppelings/rempeedaal:** Om de ontkoppelen en de tractor te stoppen.
- **Versnellingshendel:** Druk op het koppelings/rempeedaal: kies de gewenste vershelling: schakel.
- **Hendel parkeerrem:** Schakel telkens u de tractor verlaat, de parkeerrem in door de koppelings/rempeedaal volledig naar beneden te drukken. Houd de parkeerremhendel in de ingeschakelde positie en laat voorzichtig het pedaal los. Het pedaal zal nu in de repositie blijven.
- **Lichtschakelaar:** Om de koplampen in- en uit te schakelen.
- **Grasmaaier koppelingshendel:** Druk de hendel omhoog om de grasmaaier in te schakelen.
Opmerking: De motor zal even aarzelen wanneer de koppeling wordt ingeschakeld.
- **Grasmaaier hijshendel:** Om het maaidek te laten stijgen of dalen.
- **Regelknop maaihoogte:** Om de hoogte van het maaiafgaat te regelen.

WAARSCHUWING: Zorg ervoor dat u werking van alle bedieningsorganen goed begrijpt voor u verder gaat.

- (Esp)**
1. Tapa de la boca de llenado
 2. Pedal de embrague
 3. Interruptor de luces
 4. Palanca freno de estacionamiento
 5. Mando estrangulador/acelerador
 6. Empuñadura para el ajuste de la altura de corte
 7. Palanca elevadora
 8. Palanca de embrague
 9. Palanca de cambios
 10. Interruptor de llave

- (I)**
1. Tappo serbatoio carburante
 2. Pedale freno/frizione
 3. Interruttore luci
 4. Leva freno di parcheggio
 5. Comando carburatore/choke
 6. Manopola regolazione altezza dispositivo di taglio
 7. Leva sollevamento dispositivo di taglio
 8. Leva inserimento dispositivo di taglio
 9. Leva cambio
 10. Interruttore a chiave



⚠ ADVERTENCIA: Use este dibujo para localizar los mandos. En este momento no intente arrancar el tractor.

(Esp) Mandos

- **Interruptor de llave:** Se usa para arrancar el motor.
- **Mando del acelerador/aire:** Empuje la palanca hacia la derecha y adelante para proporcionar aire. Este mando sirve para acelerar o desacelerar el motor.
- **Pedal de embrague/freno:** Utilícelo para desacoplar el motor y parar el tractor.
- **Palanca de cambios:** Apriete el pedal del embrague/freno: Seleccione la marcha deseada; accione la palanca de cambios.
- **Palanca del freno de estacionamiento:** Aplique esta palanca al abandonar el tractor apretando hasta el fondo el pedal del embrague/freno. Mantenga la palanca del freno de estacionamiento en la posición acoplada y afloje la presión. El pedal permanecerá en posición de freno.
- **Interruptor de luces:** Para apagar o encender los faros.
- **Palanca de embrague:** Empuje la palanca hacia arriba para acoplar la transmisión.
NOTA: Se notará una vacilación en el motor cuando se acopla el embrague.
- **Palanca elevadora:** Sirve para levantar o descender la máquina.
- **Empuñadura de la altura de corte:** Se usa para ajustar la altura del corte.

⚠ ADVERTENCIA: Antes de seguir leyendo, asegúrese de que entiende el funcionamiento de los mandos.

⚠ PERICOLO: Usare questo disegno per individuare i comandi. Attendere prima di avviare il trattore.

(I) Comandi

- **Chiave:** Usata per l'avviamento del motore.
- **Comando carburatore/choke:** Premere la leva a destra in avanti per lo choke. Questo comando aumenta o diminuisce il regime di giri del motore.
- **Pedale freno/frizione:** Per disinserire la tarzione e arrestare il trattore.
- **Leva del cambio:** Premere il pedale freno/frizione: selezionare la marcia desiderata e muovere la leva del cambio di marcia.
- **Leva freno di parcheggio:** Azionare il freno di parcheggio quando si lascia la macchina premendo il pedale freno/frizione a fondo. Tenere la leva in posizione inserita e lasciare il pedale. Il pedale rimane in posizione di freno.
- **Interruttore luci:** Accende/spenge le luci principali.
- **Leva frizione dispositivo di taglio:** Premere la leva per avviare il dispositivo.
- **Leva di sollevamento:** Per sollevare o abbassare il dispositivo di taglio.
- **Manopola regolazione altezza di taglio:** Per regolare l'altezza di taglio del dispositivo.

⚠ PERICOLO: Prima di proseguire assicurarsi di aver capito la disposizione dei comandi.

Eng

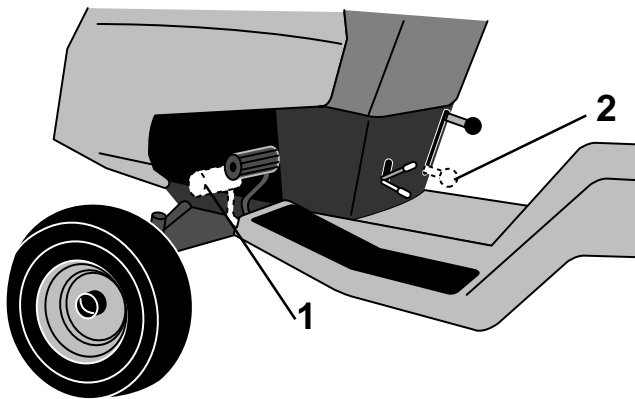
1. Clutch/brake pedal "brake" position
2. Mower clutch lever "disengaged" position

3. Gear shift
4. Parking brake
5. Throttle control
6. Key switch

D

1. Kupplungs-/Bremspedal Bremsstellung
2. Mähkupplungshebel Auskupplung

3. Schalthebel
4. Feststellbremse
5. Gashebel
6. Schlüsselschalter



WARNING: Know how to stop your tractor before attempting to operate it.

Eng

Stopping

- Push clutch/brake pedal all the way down to "brake" position.
- Place mower clutch lever in "disengage" position.
- While still pushing down the clutch/brake pedal, move gearshift lever to "neutral" position.
- Place parking brake in the "brake" position and remove foot from clutch/brake pedal. Pedal should remain in the "brake" position.
- Move throttle control to "S" (slow) position.
- Turn key switch to "off" position

NOTE: Never use choke to stop engine.



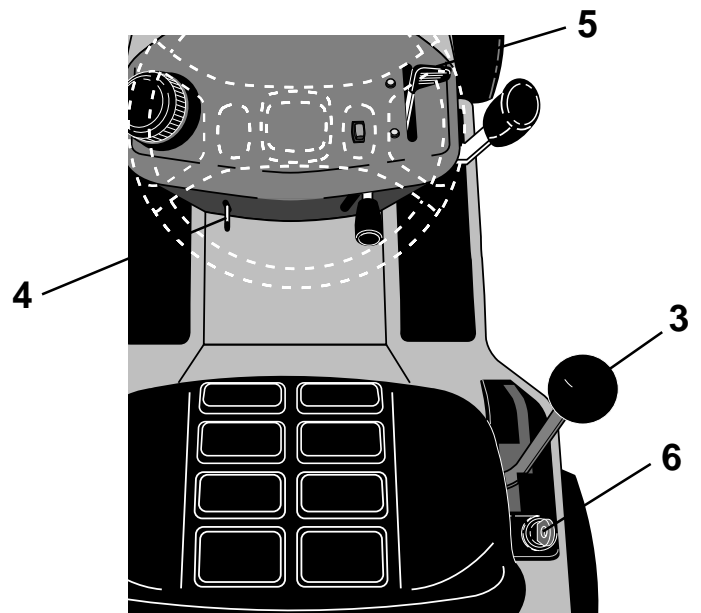
WARNING! Vor dem Gebrauch muß der Benutzer wissen, wie der Mäher ausgeschaltet wird.

D

Ausschalten des Mähers

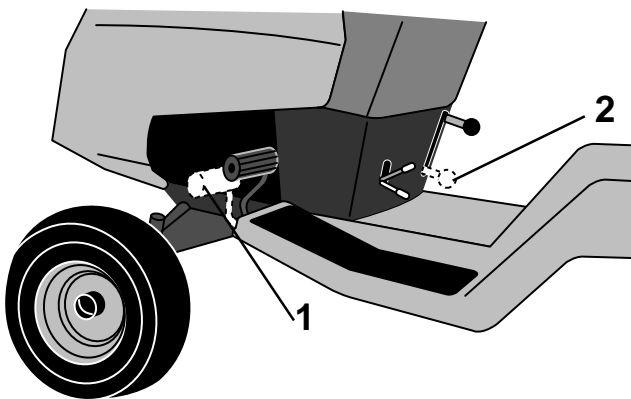
- Das Kupplungs-/Bremspedal ist bis zur Bremsstellung ganz durchzudrücken.
- Mit dem Mähkupplungshebel auskuppeln.
- Während das Kupplungs-/Bremspedal immer noch ganz eingedrückt gehalten wird, wird der Schalthebel in Neutralstellung gebracht.
- Die Feststellbremse ist in Bremsstellung zu bringen und das Kupplungs-/Bremspedal loszulassen. Das Pedal sollte in Bremsstellung verbleiben.
- Den Gashebel auf "S" (slow) einstellen.
- Den Schlüsselschalter auf "aus" stellen.

ACHTUNG! Zum Abstellen des Motors niemals den Choke benutzen.



- F**
1. Pédale d'embrayage/frein, position "frein"
 2. Levier d'embrayage de tondeuse en position "débrayée"
3. Changement de vitesse
 4. Frein de parcage
 5. Accélérateur
 6. Clé de contact

- NL**
1. Koppelings/rempeedaal "rem" positie
 2. Grasmaaier koppelingshendel "ontkoppelde" positie
3. Versnellingshendel
 4. Parkeerrem
 5. Smoorklepbediening
 6. Startslot



⚠ DANGER: Sachez arrêter la machine avant d'essayer de s'en servir.

F Arrêt

- Enfoncer à fond la pédale d'embrayage/frein jusqu'à la position "frein".
- Mettre le levier d'embrayage de tondeuse en position "débrayée".
- Tout en maintenant enfoncée la pédale d'embrayage/frein, mettre le levier de changement de vitesse en position "point mort".
- Mettre le frein de parcage en position "frein" et lâcher la pédale embrayage/frein. La pédale doit alors rester en position "frein".
- Mettre l'accélérateur en position "S" (ralenti).
- Mettre la clé de contact en position "Off" (arrêt).

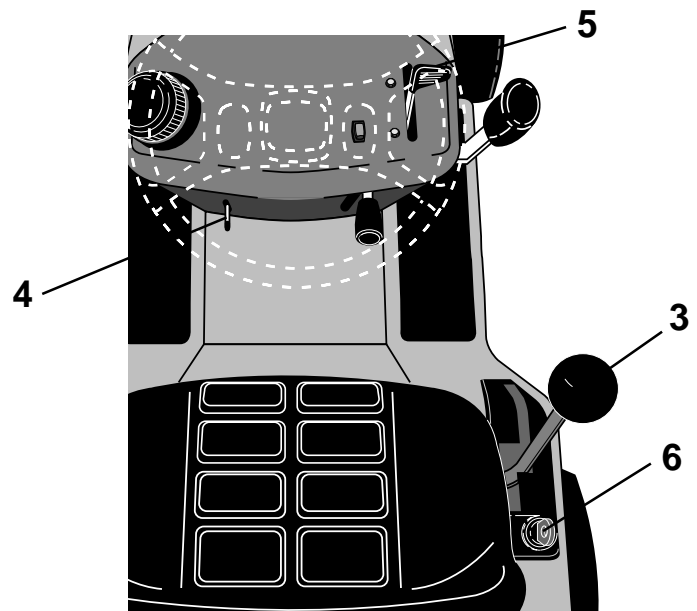
NOTE: Ne jamais utiliser le démarreur pour arrêter le moteur.

⚠ WAARSCHUWING: Zorg ervoor dat u weet hoe u de tractor moet stoppen voor u ermee begint te rijden.

NL Stoppen

- Durk het koppelings/rempeedaal volledig naar beneden naar "rem" positie.
- Zet de grasmaaier koppelingshendel in de "ontkoppelde" positie.
- Breng de versnellingshendel in de "neutrale" positie terwijl u het koppelings/rempeedaal naar beneden gedrukt houdt.
- Zet de parkeerrem in de "rem" positie en laat het koppelings/rempeedaal voorzichtig los. Het pedaal moet nu in de "rem" positie blijven.
- Zet de smoorklepbediening in "S" (traag)-positie.
- Draai de startslot naar "OFF"-positie.

OPMERKING: Gebruik de choke nooit om de motor uit te schakelen.



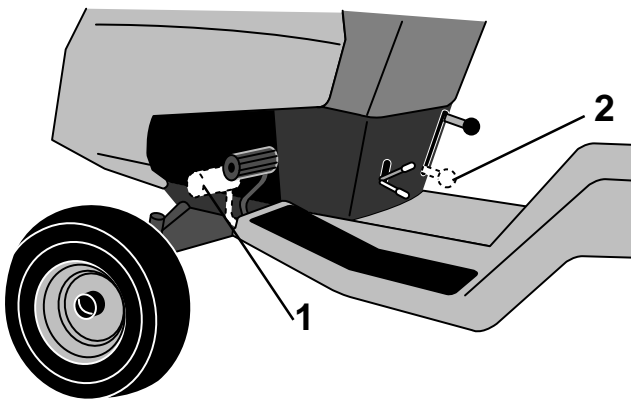
3

(Esp)

1. Pedal de embrague/freno, posición de frenado.
2. Palanca de embrague de la máquina, posición desacoplada.
3. Palanca de cambios
4. Freno de estacionamiento
5. Acelerador
6. Interruptor de llave

(I)

1. Pedale freno/frizione
2. Leva inserimento dispositivo di taglio in posizione "disattivato"
3. Leva del cambio
4. Freno di parcheggio
5. Comando carburatore
6. Chiave di accensione



⚠ ADVERTENCIA: Antes de poner en marcha el tractor ha de saber como pararlo.

(Esp) Parada

- Empuje el pedal de embrague/freno hasta el fondo, a la posición de frenado.
- Ponga la palanca del embrague de la máquina en la posición de desacoplamiento.
- Mientras esté apretando el pedal del embrague/freno, ponga la palanca de cambios en la posición neutra.
- Ponga el freno de estacionamiento en la posición de frenado y quite el pie del pedal del embrague/freno. El pedal ha de quedar en la posición de frenado.
- Ponga el mando del acelerador en la posición "S" (slow)(lento).
- Ponga la llave en la posición "off" (desconectada).

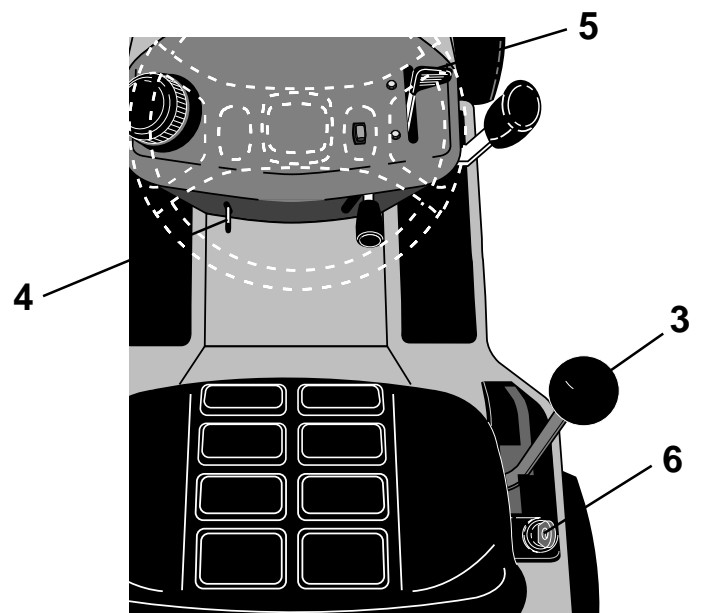
NOTA: Nunca utilice el mando del aire (estrangulador) para parar la máquina.

⚠ PERICOLO: Prima di usare il trattore essere sicuri di poterlo fermare.

(I) Arresto

- Premere il pedale freno/frizione a fondo fino alla posizione "freno".
- Portare la leva di azionamento del dispositivo di taglio su "disinserito".
- Portare la leva del cambio su "folle", premendo il pedale freno/frizione.
- Inserire il freno di parcheggio e togliere il piede dal pedale. Questo deve rimanere in posizione di "freno".
- Portare il comando del gas su "S" (lento).
- Girare la chiave su "off".

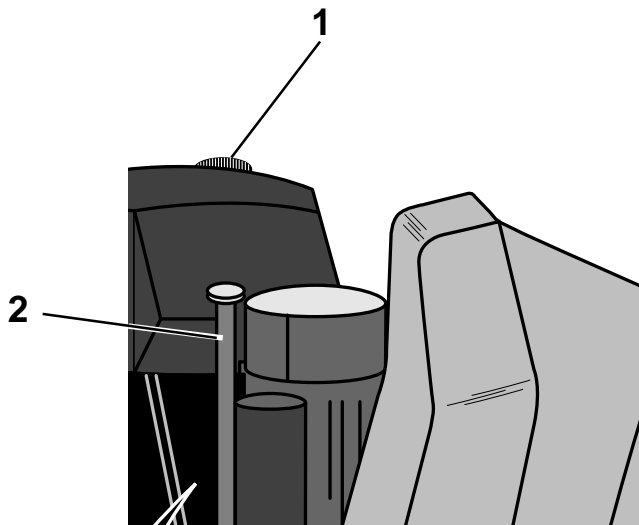
OSSERVARE: Non usare mai lo choke per spengere il motore.



- (Eng) 1. Fuel cap
2. Dipstick

- (D) 1. Tankdeckel
2. Ölmeßstab

- (F) 1. Bouchon de réservoir
2. Jauge



(Eng) **Check engine oil level**

- This engine has been shipped with summer grade oil.
- Remove and wipe dipstick clean.
- Replace dipstick for few seconds.
- Remove and read oil level.
- Add oil if necessary. Capacity - 3 pt (1.4 l).
- Replace dipstick and tighten securely.

Add fuel

- Fill fuel tank - Capacity 5.3 l.

CAUTION: Use only clean regular unleaded gasoline. Do not use gasohol, methanol, or premium unleaded. These fuels can cause internal damage to your tractor.

(D) **Kontrolle des Motorölstands**

- Für diesen Motor muß kein Sommeröl verwendet werden.
- Ölmeßstab herausziehen und säubern.
- Ölmeßstab dann für einige Sekunden wieder einführen.
- Ölmeßstab wieder herausziehen und den Ölstand ablesen.
- Wenn erforderlich Öl nachfüllen. Füllmenge 1,4 l.
- Den Ölmeßstab schließlich wieder sorgfältig bis zum Anschlag einführen.

Einfüllen von Kraftstoff

- Kraftstofftank auffüllen - Füllmenge 5,3 l.

VORSICHT! Nur unverbleites Normalbenzin anwenden. Kein Treibgas, Methanol oder unverbleites Superbenzin anwenden. Diese Kraftstoffe können Motorstörungen verursachen.

(F) **Vérifier le niveau d'huile du moteur**

- Ce moteur est déjà fourni en huile de qualité été.
- Retirer et essuyer la jauge.
- La remettre en place un instant.
- Retirer la jauge aet contrôler le niveau d'huile.
- Remplir au besoin. Capacité: 1,4 l.
- Remettre la jauge en place et serrer à fond.

Remplissage de carburant

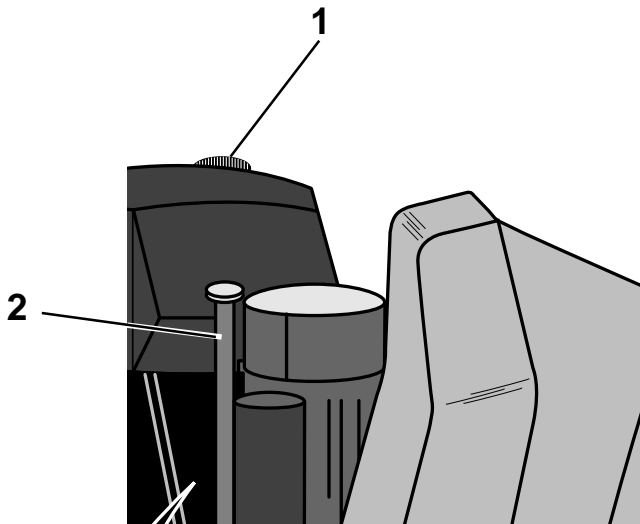
- Remplir le réservoir à carburant. Capacité: 5,3 l.

ATTENTION: Utiliser uniquement une essence normale, pure et sans plomb. Ne pas utiliser de gasohol, de méthanol ou de "super" sans plomb. Ces carburants risquent d'endommager la machine.

- NL**
1. Dop brandstof
 2. Peilstok

- Esp**
1. Tapón de llenado
 2. Varilla

- I**
1. Tappo del serbatoio
 2. Asticella



NL **Het oliepeil van de motor controleren**

- Deze motor heeft summergrade-oile.
- Trek de peilstok eruit en wrijf hem schoon.
- Steek de peilstok er gedurende een paar seconden weer in.
- Trek eruit en lees het oliepeil af.
- Vul olie bij indien nodig. Capaciteit - (1,4 l).
- Steek de peilstok er terug in en zorg dat hij vast zit.

Brandstofvuldop

- Vul de benzinetank - Capaciteit 5,3 l.

VOORZICHTIG: Gebruik alleen zuivere loodvrije benzine. Gebruik geen gasohol, methanol, of premium loodvrije benzine. Deze brandstoffen kunnen uw tractor inwendig beschadigen.

Esp **Controlar el nivel de aceite en el motor**

- El motor sale de la fábrica con aceite para verano.
- Quitar la varilla de aceite y limpiarla.
- Volverla a poner y esperar unos segundos.
- Quitarla y leer el nivel.
- Añadir aceite en caso necesario. Capacidad 1.4 l.
- Volver a montar la varilla y apretela bien.

Reposición de combustible

- Llenar el depósito de combustible - Capacidad 5.3 l.

ATENCIÓN: Use únicamente gasolina regular sin plomo. No use gasóleo, metanol ni gasolina tipo extra sin plomo. Estos combustibles pueden producir daños en el tractor.

I **Controllare il livello dell'olio del motore**

- Questo motore è rifornito con olio estivo.
- Togliere e pulire l'asticella.
- Rimontare l'asticella e aspettare alcuni secondi.
- Ritogliere e controllare il livello dell'olio.
- Aggiungere se necessario. Volume: 1.4 litri.
- Rimontare l'asticella e chiudere bene.

Rifornimento di carburante

- Rifornire di carburante. Capacità: 5.3 litri.

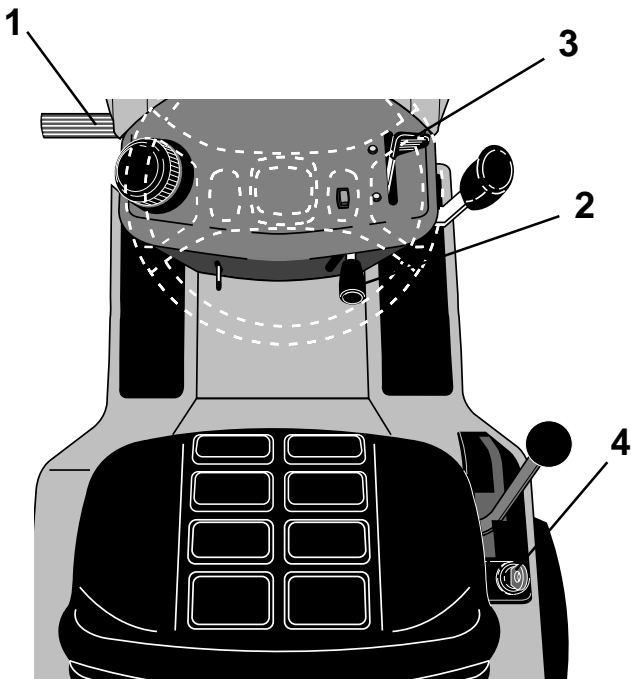
ATTENZIONE: Usare solo benzina normale senza piombo. Non usare altri carburanti o benzina super senza piombo che possono danneggiare il motore.

4. Start and operation 4. Start und Betrieb 4. Mise en marche et conduite 4. Starten en rijden 4. Arranque y manejo 4. Messa in moto e guida

- Eng**
1. Clutch/brake pedal
 2. Mower clutch lever
 3. Throttle control
 4. Key switch

- D**
1. Kupplungs-/Bremspedal
 2. Mähkupplungshebel
 3. Gashebel
 4. Schlüsselschalter

- F**
1. Pédale d'embrayage/frein
 2. Levier d'embrayage de tondeuse
 3. Accélérateur
 4. Clé de contact



Eng Starting the engine

- Press clutch/brake pedal fully with left foot.
- Disengage mower and place tractor in neutral.
- Move throttle control lever to "choke" position.
- Turn ignition key to "start".
- Release key as soon as engine starts.

CAUTION: Do not run starter continuously for more than fifteen seconds per minute.

Cutting your grass

- Start engine
- Move the throttle lever half way between start and fast.

D Motorstart

- Mit dem linken Fuß das Kupplungs-/Bremspedal durchdrücken.
- Den Mäher auskuppeln und in Neutralstellung bringen.
- Den Gashebel auf "Choke" einstellen.
- Den Zündschlüssel auf "Start" drehen.
- Den Schlüssel sofort loslassen, wenn der Motor startet.

VORSICHT! Den Anlasser nicht mehr als 15 Sekunden pro Minute betätigen.

Mähen

- Motor starten
- Gashebel halbwegs zwischen Start und schnell (fast) einstellen.

F Démarrage

- Enfoncer à fond du pied gauche la pédale d'embrayage/frein.
- Débrayer la tondeuse et mettre l'engin au point mort.
- Mettre l'accélérateur en position "démarrage".
- Tourner la clé d'allumage en position "start".
- Lâcher la clé dès que le moteur démarre.

ATTENTION: Ne pas actionner sans arrêt le starter plus de quinze secondes par minute.

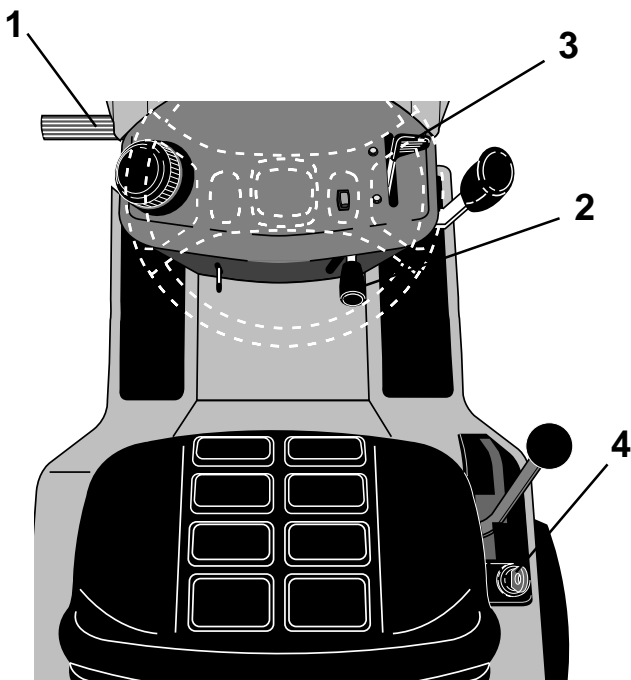
Pour couper l'herbe

- Mettre en marche le moteur.
- Mettre l'accélérateur en position moyenne entre démarrage et plein régime.

- NL**
1. Koppelings/rempeedaal
 2. Grasmaaier koppelingshendel
 3. Smoorklepbediening
 4. Startslot

- Esp**
1. Pedal de embrague/freno
 2. Palanca de embrague de corte
 3. Acelerador
 4. Interrutor de llave

- I**
1. Pedale freno/frizione
 2. Leva inserimento dispositivo di taglio
 3. Comando carburatore
 4. Chiavetta di accensione



- NL** **De motor starten**
- Druk het koppelings/rempeedaal volledig naar beneden met uw linkervoet.
 - Ontkoppel de grasmaaier en zet de tractor in neutraal.
 - Zet de smoorklepregelhendel in de "choke" positie.
 - Draai de sleutel tot "start" positie.
 - Laat de sleutel los zodra de motor start.

VOORZICHTIG: Laat de starter niet langer dan vijftien seconden per minuut aan één stuk draaien.

Grass maaien

- Start de motor
- Zet de smoorklephendel halverwege tussen "start" en "fast".

- Esp** **Arranque del motor**
- Apriete el pedal del embrague/freno hasta el fondo, con el pie izquierdo.
 - Desacople la cortadura y ponga el tractor en punto neutro.
 - Ponga la palanca del acelerador en la posición de estrangulación.
 - Ponga la llave de encendido en la posición "start" (arranque).
 - Suelte la llave tan pronto arranque el motor.

ATENCIÓN: No haga funcionar el arranque más de 15 segundos por minuto.

Como cortar la hierba

- Arranque el motor
- Ponga la palanca del acelerador en un punto medio entre arranque y rápido.

- I** **Avviamento**
- Premere il pedale freno/frizione completamente con il piede sinistro.
 - Disinserire il dispositivo di taglio e mettere il trattore in folle.
 - Portare le levette del comando del gas su "Choke".
 - Girare la chiavetta su "start".
 - Rilasciare la chiave appena il motore è partito.

ATTENZIONE: Non far girare il motorino di avviamento più di 15 secondi per minuto.

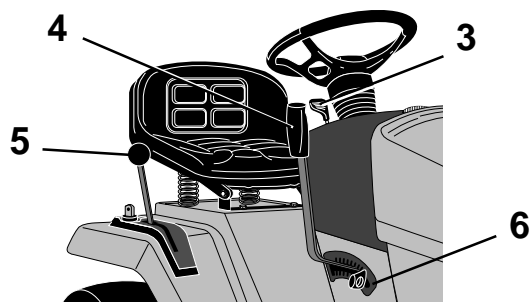
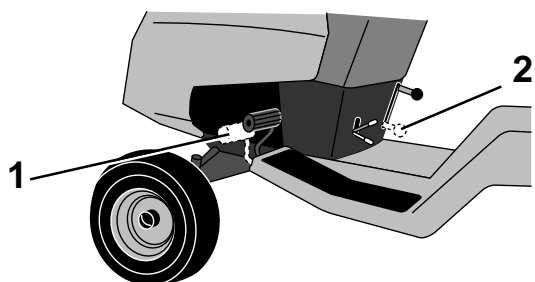
Taglio dell'erba

- Avviare il motore.
- Portare la leva del comando del gas a metà tra start e fast (veloce).

- Eng**
1. Clutch/brake pedal "engaged" position
 2. Mower clutch lever "engaged" position
 3. Throttle
 4. Mower lift lever "raised" position
 5. Gear shift
 6. Mower height adjustment knob

- D**
1. Kupplungs-/Bremspedal "eingekuppelt"
 2. Mähkupplungshebel "eingekuppelt"
 3. Gashebel
 4. Mähauflugshebel in Aufwärtsstellung
 5. Schalthebel
 6. Schnitthöheneinstellknopf

- F**
1. Pédale d'embrayage/frein en position "embrayée"
 2. Levier d'embrayage de tondeuse en position "embrayée".
 3. Accélérateur
 4. Levier de relevage de tondeuse en position "levée".
 5. Changement de vitesse
 6. Bouton de réglage en hauteur de tondeuse.



- Eng**
- Slowly release clutch/brake pedal and proceed to the mowing area.
 - Stop the unit.
 - Slowly move the mower clutch lever to the engaged position.
 - Slowly release clutch/brake pedal.

NOTE: Always operate engine at full engine rpm when cutting grass to assure better performance and discharge of material.

- Move throttle lever to the fast position.
- Observe height of cut and readjust as needed, with mower height adjustment knob.

CAUTION: Before you move the gear shift lever, come to a complete stop. Failure to do so can result in gear box damage.

- D**
- Langsam das Kupplungs/Bremspedal loslassen und auf den Mähbereich zufahren.
 - Das Aggregat abstellen.
 - Mit dem Mähkupplungshebel vorsichtig einkuppeln.
 - Langsam das Kupplungs/Bremspedal loslassen.

ACHTUNG! Beim Grasmähen soll der Mäher zwecks besserer Leistung immer bei voller Drehzahl arbeiten.

- Den Gashebel auf "schnell" (fast) stellen.
- Achtung! Schnitthöhe überprüfen und wenn erforderlich mit Hilfe des Schnitthöheneinstellknopfes nachstellen.

VORSICHT! Vor dem Schalten muß der Mäher absolut stillstehen, um Getriebeschäden zu vermeiden.

- F**
- Lâcher graduellement la pédale embrayage/frein et avancer jusqu'à la surface à tondre.
 - Arrêter l'appareil.
 - Enclencher doucement le levier d'embrayage de tondeuse.
 - Lâcher doucement la pédale d'embrayage/frein.

NOTE: Toujours mettre le moteur à plein régime pour tondre, afin d'obtenir le meilleur rendement et épargner le matériel.

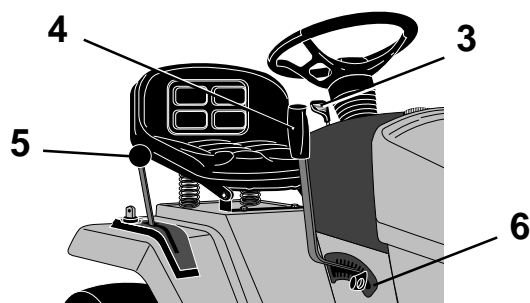
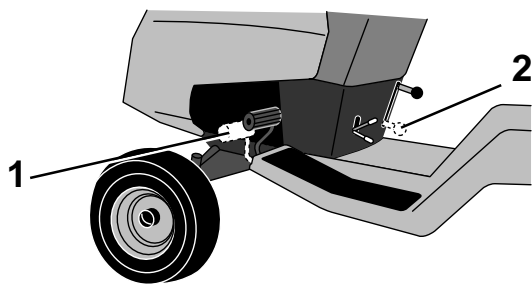
- Mettre l'accélérateur en position plein régime.
- Observer la hauteur de coupe et réajuster au besoin, à l'aide du bouton de réglage en hauteur.

ATTENTION: Avant d'actionner le levier de changement de vitesse, se mettre à l'arrêt complet. Sinon la boîte de vitesses risque d'être abîmée.

- NL**
1. Koppel/remhendel "inschakelde" positie
 2. Grasmaaier koppelingshendel "ingeschakelde" positie
 3. Smoorklep
 4. Grasmaaier hijshendel "hoge" positie
 5. Versnellingshendel
 6. Regelknop maaihoogte

- Esp**
1. Pedal de embrague/freno posición acoplada
 2. Palanca de embrague de la cortadora, posición acoplada
 3. Acelerador
 4. Palanca de la cortadora en posición elevada
 5. Palanca de cambios
 6. Empuñadura para el ajuste de altura

- I**
1. Pedale freno/frizione posizione "inserito"
 2. Leva inserimento delle lame su "inserito".
 3. Gas
 4. Leva sollevamento dispositivo di taglio in posizione "sollevato".
 5. Leva cambio
 6. Manopola regolazione altezza di taglio.



- NL**
- Laat het koppelings/rempedaal langzaam omhoog komen en rijd tot het stuk gras dat u wilt maaien.
 - Stop.
 - Zet de grasmaaier koppelingshendel langzaam in de ingeschakelde positie.
 - Laat het koppelings/rempedaal langzaam los.

OPMERKING: Laat de motor altijd op zijn volle toerental draaien wanneer u gras maait. Dit om een hoger vermogen en een betere verwijdering van het materiaal te bekomen.

- Zet de smoorklephendel in de "fast" positie.
- Controleer de maaihoogte en regel indien nodig bij met de regelknop voor de maaihoogte.

VOORZICHTIG: Zorg ervoor dat u volledig stilstaat, voor u de versnellingshendel verzet. Anders kunt u de versnellingsbak beschadigen.

- Esp**
- Suelte lentamente el pedal del embrague/frenos y dirijase al lugar de corte.
 - Pare la unidad.
 - Mueva lentamente la palanca de embrague de la cortadora hasta que engrane.
 - Suelte lentamente el pedal del embrague/freno.

NOTA: A fin de asegurar unas buenas prestaciones y descarga de material haga funcionar el motor siempre a plenos gases mientras se corta la hierba.

- Ponga la palanca del acelerador en la posición rápida.
- Observe la altura de corte y ajústela en caso necesario con la empuñadura.

PRECAUCIÓN: Antes de accionar la palanca de cambios, la máquina ha de pararse totalmente. Si no se hace así puede producirse daños en la caja de cambios.

- I**
- Rilasciare lentamente il pedale freno/frizione e procedere sull'area da tagliare.
 - Arrestare l'unità.
 - Portare lentamente la leva di inserimento delle lame sulla posizione inserito.
 - Rilasciare dolcemente il pedale freno/frizione.

OSSERVARE: Per il taglio dell'erba operare sempre con il motore a pieni giri, per ottenere i migliori risultati.

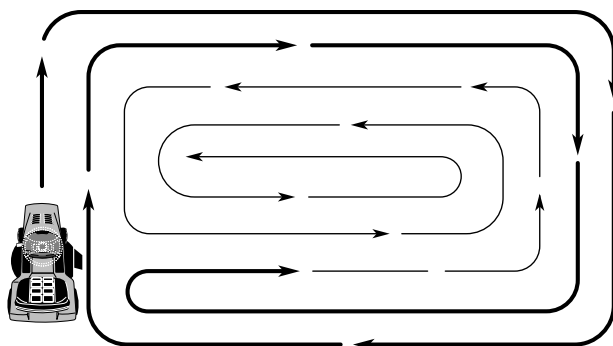
- Portare il comando del gas su "veloce".
- Controllare l'altezza di taglio e regolare se necessario con l'apposita manopola.

ATTENZIONE: Prima di agire sulla leva del cambio, la macchina deve essere assolutamente ferma, per evitare danni alla scatola del cambio.

Eng Mowing pattern

D Plamäßiges Mähen

F Itinéraire de tonte



Eng Mowing tips

Be sure your mower is adjusted properly (front-to-rear and side-to-side).

- Use runner on right side as a guide, blade cuts one inch outside the runner.
- Drive tractor so that the grass is discharged onto side that has already been cut.
- Only cut grass that is dry.

NOTE: Wet grass may plug mower and leave a trail of grass clumps.

- Mow grass often. Short grass clippings will decay fast.
- Keep blades sharp. Sharp blades will cut better.
- Slow down when making turns. Quick tight turns will scalp the grass.
- Cutting tall grass may require several passes.

Use a high cutting height when you first mow. Check the results and lower the cutter to the desired height.

D Empfehlungen vor dem Mähen

Überprüfen, ob der Mäher richtig eingestellt ist (rundherum).

- Auf der rechten Seite kann ein Läufer als Führung benutzt werden, Messerschnitt 2,5 cm außerhalb des Läufers.
- Der Mäher ist so zu fahren, daß das Gras auf der Seite ausgeworfen wird, die bereits gemäht ist.
- Nur trockenes Gras mähen.

ACHTUNG! Nasses Gras kann Verstopfung des Mähers verursachen und hinterläßt Grasklumpen.

- Regelmäßig mähen. Kurze Grasabfälle vermodern schnell.
- Die Schneidmesser sind scharf zu halten. Scharfe Messer schneiden besser.
- Beim Wenden ist langsam zu fahren. Bei schnellem scharfen Wenden wird das Gras oberflächlich geschnitten.
- Beim Mähen von langem Gras sind für dieselbe Fläche evtl. mehrere Arbeitsgänge erforderlich.

Zuerst mit hoher Schnitthöhe schneiden. Das Resultat kontrollieren und auf die gewünschte Schnitthöhe senken.

F Conseils pour tondre

Assurez-vous que l'engin soit en position correcte (avant-arrière, et latéralement).

- Utiliser le marche-pied comme un guide. La lame coupe à 2,5 cm à l'extérieur du marche-pied.
- Conduire le véhicule de telle sorte que l'herbe coupée tombe du côté déjà tondu.
- Ne couper que de l'herbe sèche.

NOTA: De l'herbe mouillée risque de boucher la tondeuse et laisse une traînée des paquets d'herbe.

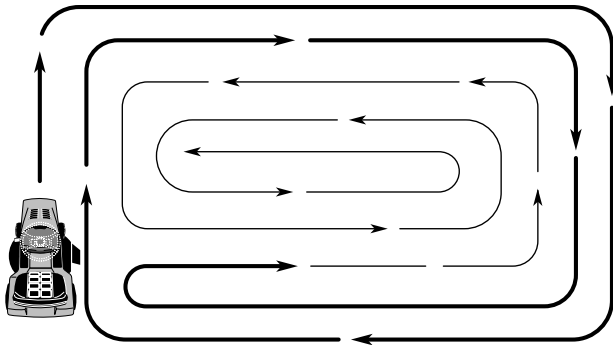
- Tondre souvent l'herbe. Une herbe coupée courte se décompose plus vite.
- Bien aiguiser les lames. Une lame affûtée coupe mieux.
- Ralentir dans les tournants. Un tournant sec et rapide risque d'arracher l'herbe.
- Une herbe longue exigera plusieurs passages.

Tondre d'abord à une hauteur supérieure. Vérifier le résultat puis baisser à la hauteur voulue.

NL Maaipatroon

Esp Patrón de corte

I Esempio di taglio



NL Maaitips

Zorg ervoor dat uw maaimachine altijd juist is afgesteld (voor-achterkant en zijdelings).

- Gebruik de loper aan de rechterkant als leidraad. Het mes snijdt 25 mm van de loper.
- Rijd zo dat het afgemaaide gras zich ophoopt aan de kant die al gemaaid is.
- Maai het gras alleen wanneer het droog is.

OPMERKING: Nat gras kan de grasmaaier verstopen en een spoor van grasbrokken achterlaten.

- Maai het gras vaak. (Afgemaaid gras dat kort is, vergaat vlugger op de komposthoop).
- Zorg ervoor dat messen steeds goed geslepen zijn. Scherpe messen snijden beter.
- Vertraag wanneer u een bocht neemt. Ander wordt het gras uitgerukt.
- Lang gras heeft soms een paar beurten nodig voor het helemaal gemaaid is.

Maai eerst met de hoge maaihoogte. Controleer het resultaat en kies de gewenste maaihoogte.

Esp Instrucciones para el corte

Asgúrese de que la máquina esté bien ajustada (de adelante hacia atrás y lateralmente).

- Utilizar la corredera del lado derecho como guía, la hoja corta 25 mm por fuera de la corredera.
- Conduzca el tractor de forma que la hierba se descargue por el lado que ya ha sido cortado.
- Corte únicamente la hierba cuando está seca.

NOTA: Si la hierba está húmeda puede obturar la cortadura y dejar un rastro de bolas de hierba.

- Corte la hierba a menudo. Los cortes cortos decaen rápidamente.
- Mantenga afiladas las cuchillas. Cortarán entonces mejor.
- Reduzca la velocidad al girar. Los virajes rápidos muy cerrados desarraigan la hierba.
- El corte puede requerir varias pasadas.

Corte primero a un nivel alto. Controle el resultado y descienda al nivel de corte deseado.

I Consigli per il taglio dell'erba

Assicurarsi che il tagliaerba sia ben regolato (avanti-indietro e lateralmente).

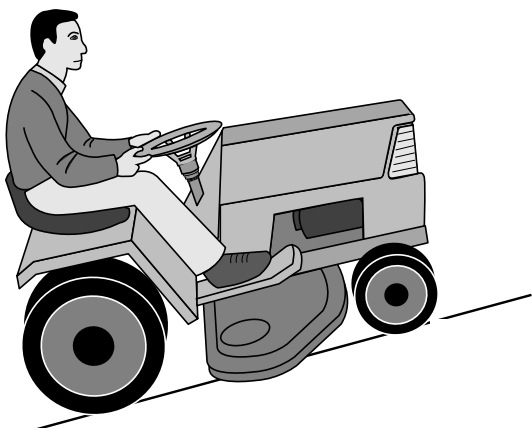
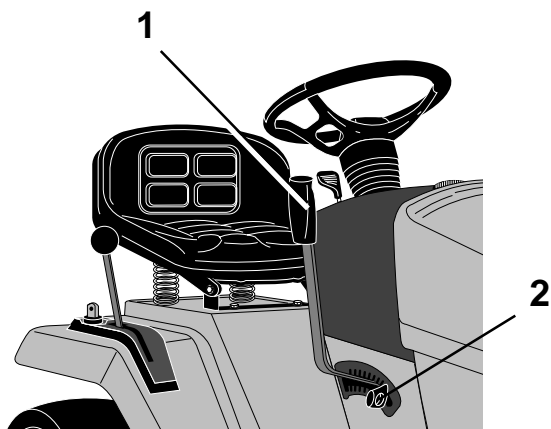
- Usare il pattino sulla destra come riferimento, le lame tagliano a circa 25 mm esterne al pattino.
- Condurre il trattore in modo che l'erba abbattuta venga allontanata verso il lato già tagliato.
- Tagliare solo con erba asciutta.

OSSERVARE: L'erba bagnata può ostruire il tagliaerba e lasciare una linea di accumuli.

- Tagliare spesso. Il taglio dell'erba corta procede più velocemente.
- Tenere le lame ben affilate, per un taglio migliore.
- Rallentare prima di curvare. Se i curve sono effettuate rapidamente, il prato viene scalpato.
- Il taglio dell'erba alta può richiedere più passaggi.

Tagliare prima con la massima altezza di taglio. Controllare poi il risultato e regolare all'altezza di taglio desiderata.

- Eng**
1. Mower lift lever "raised" position.
 2. Mower height adjustment knob.
- D**
1. Mähauzughebel in Aufzugstellung.
 2. Schnitthöheneinstellknopf.
- F**
1. Levier de relevage de tondeuse en position "levée".
 2. Bouton de réglage en hauteur de tondeuse.
- NL**
1. Grasmaaier hijshendel "hoge" positie.
 2. Regelknop maaihoogte.
- Esp**
1. Palanca de elevación en posición "elevada".
 2. Empuñadura de ajuste de la altura.
- I**
1. Leva sollevamento in posizione "sollevata".
 2. Manopola regolazione altezza di taglio.



Eng **Operating your tractor on a hill**

⚠ **WARNING:** Never drive up or down hills with slopes greater than 14 degrees and do not drive across any slope. See slope sheet.

D **Beim Mähen an Hängen**

⚠ **WARNUNG!** Hänge, die mehr als 14° Steigung aufweisen, sollten nicht hinauf- und hinuntergefahren werden. Kein Querfahren am Hang. Siehe Anweisungen für das Mähen an Hängen.

F **Conduite en pente**

⚠ **DANGER:** Ne jamais conduire en montée ou en descente sur une pente de plus de 14°, et ne pas conduire transversalement. Voir diagramme.

NL **Op een helling maaien**

⚠ **WAARSCHUWING:** Rijd nooit omhoog of omlaag op hellingen van meer dan 14 graden en rijd nooit dwars over een helling. Zie hellingenblad.

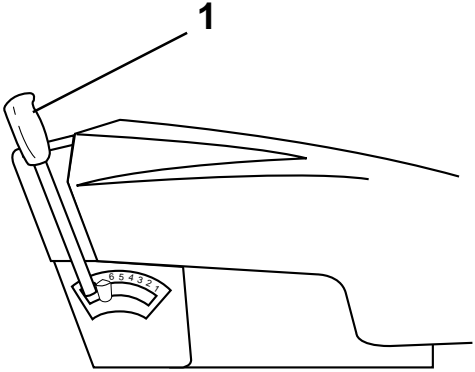
Esp **Uso del tractor en pendientes**

⚠ **ADVERTENCIA:** Nunca haga funcionar el tractor en pendientes superiores a 14 grados y tampoco transversalmente a la pendiente. Véase la página del la pendiente.

I **Uso del trattore su una collinetta**

⚠ **PERICOLO:** Non affrontare pendi superiori a 14 gradi e in ogni caso non procedere mai trasversalmente alla linea di massima pendenza.

5. Adjustment and maintenance
5. Einstellungen und Wartung **5. Réglage et entretien**
5. Afstellen en onderhoud **5. Ajustes y mantenimiento**
5. Messa a punto e manutenzione



⚠ WARNING: Disconnect spark plug wire to prevent accidental starting before attempting any repair, inspection, or maintenance.

Mower adjustment

NOTE: Before adjusting mower, tires must be properly inflated.

- Inflate front tires to 14 psi
- Inflate rear tires to 12 psi

Park tractor on a smooth level surface. Raise mower lift lever into highest (transport) position.

- Measure distance from top of mower deck to lower flange of chassis (dim. "A"). Dim. "A" should be 3-3/8 to 3-1/2 inch.
- To adjust dim. "A", if required, lower mower to lowest position. Remove hairpin clip in trunnion and withdraw trunnion pin from bracket. Loosen trunnion nut and rotate trunnion clockwise on lift link to decrease dim. "A" or counter-clockwise on lift link to increase dim. "A".
- Tighten trunnion nut.

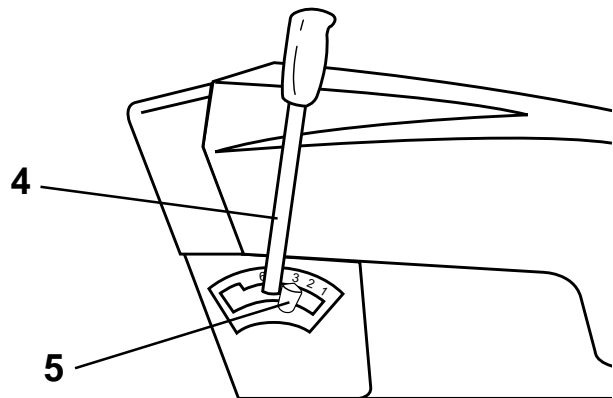
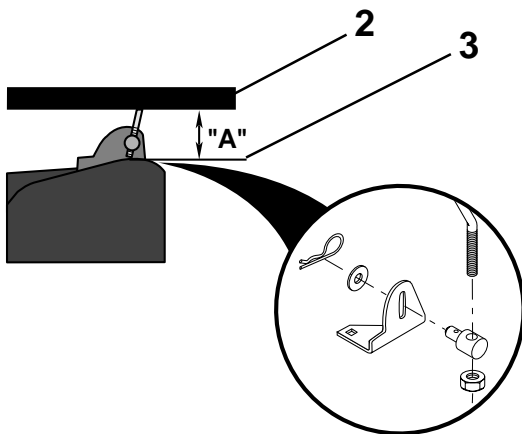
NOTE: Each full turn of trunnion will change dim. "A" by 1/16 inch. Re-insert trunnion into bracket with pin pointing to left hand side of tractor. Reinstall hairpin clip.

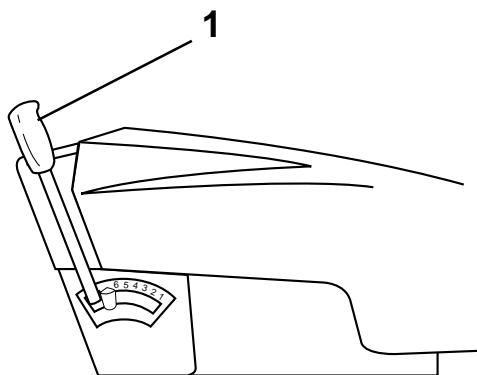
Level mower side to side

- Place mower height adjustment knob in position "3". Lower mower lift lever to height adjustment knob.

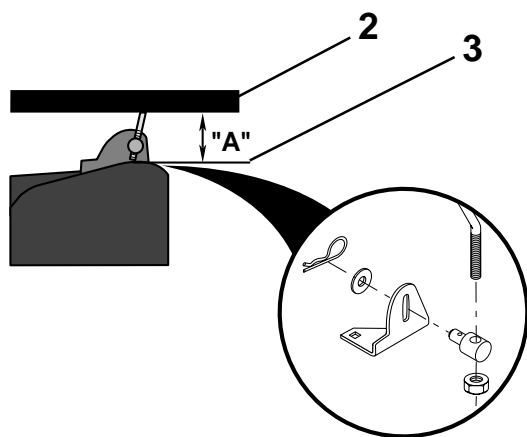
Eng

1. Mower lift lever "highest" position
2. Lower flange of chassis
3. Mower deck
4. Mower lift lever
5. Mower height adjustment knob





- D
1. Mähzughebel in der obersten Stellung
 2. Unterer Flansch des Fahrgestells
 3. Mähtragfläche
 4. Mähzughebel
 5. Schnitthöheneinstellknopf



⚠️ WARNUNG! Vor Reparatur-, Inspektions- und Wartungsarbeiten muß das Zündkerzenkabel entfernt werden, um ein plötzliches Starten des Mähers zu verhindern.

Einstellung des Mähers

ACHTUNG! Vor der Einstellung des Mähers müssen die Reifen richtig aufgepumpt werden.

- Vorderreifendruck: 1 bar
- Hinterreifendruck: 0,8 bar

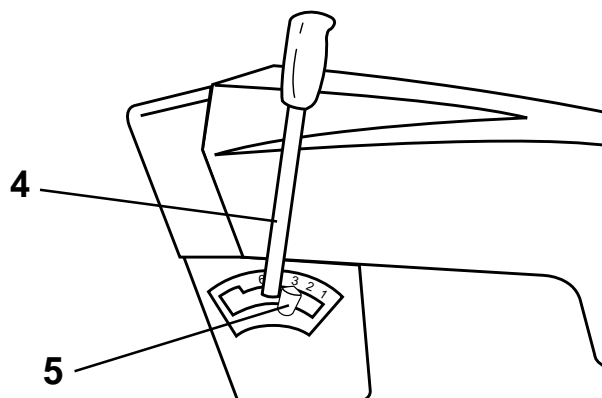
Der Mäher ist auf ebener Fläche abzustellen. Den Mähzughebel in die oberste Stellung (Transportstellung) bringen.

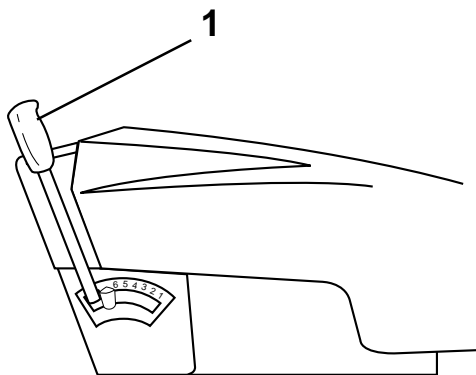
- Der Abstand zwischen der Oberseite der Mähtragfläche und dem unteren Flansch des Fahrgestells (Abstand "A") ist zu messen. Der Abstand "A" sollte 86-89 mm betragen.
- Wenn der Abstand "A" nachgestellt werden muß, ist der Mäher auf die unterste Stellung einzustellen. Die Haarnadelklemme aus den Zapfen entfernen und den Zapfenstift vom Befestigungsarm abziehen. Zapfenmutter etwas losschrauben und den Zapfen der Höhenverstellung im Uhrzeigersinn drehen, um den Abstand "A" zu verringern oder entgegen dem Uhrzeigersinn, um "A" zu vergrößern.
- Zapfenmutter wieder festziehen.

ACHTUNG! Jede volle Umdrehung des Zapfens verändert den Abstand "A" um ca. 1,6 mm. Nach der Justierung ist der Zapfen wieder so am Befestigungsarm anzubringen, daß er auf die rechte Seite des Mähers zeigt. Haarnadelklemme wieder einsetzen.

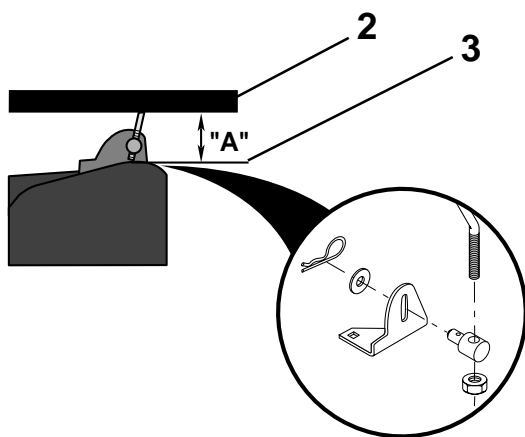
Seitliche Höheneinstellung

- Den Schnitthöheneinstellknopf auf "3" stellen. Den Mähzughebel in Richtung Schnitthöheneinstellknopf bewegen.





- (F)
1. Tondeuse "relevée au maximum"
 2. Bord inférieur du châssis
 3. Corps de tondeuse
 4. Levier de relevage de tondeuse
 5. Bouton de réglage en hauteur de tondeuse



⚠ DANGER: Avant toute intervention: réparation, examen ou mesure d'entretien, débrancher le fil de bougie pour éviter toute mise en marche intempestive.

Réglage de la tondeuse

NOTE: Avant de régler la tondeuse, les pneus doivent être bien gonflés.

- Gonfler les pneus avant à 1 bar
- Gonfler les pneus arrière à 0,8 bar

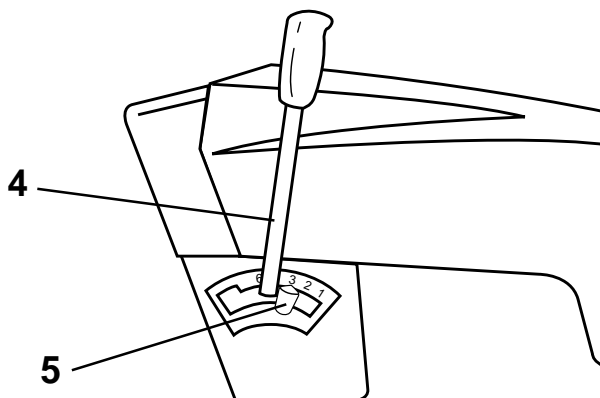
Parquer le véhicule sur une surface plane et lisse. Relever la tondeuse en position maximale (transport).

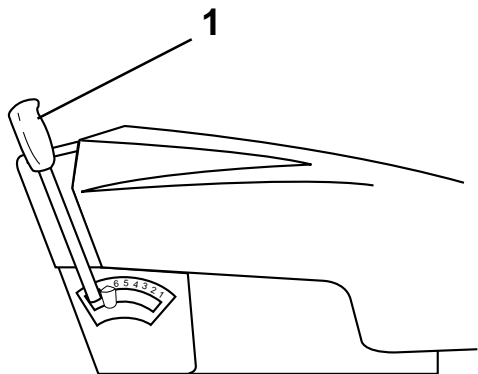
- Mesurer la distance entre le haut du corps de tondeuse et le bord inférieur du châssis (dim. "A"). La dim. "A" doit être de 86-89 mm.
- Pour régler la dim. "A", si besoin est, mettre la tondeuse en position basse maximale. Enlever le clip du tourillon, puis détacher la goupille de la bride. Desserrer l'écrou du tourillon et faire tourner le tourillon dans le sens horaire sur l'articulation de levage pour réduire la dim. "A" et dans le sens anti-horaire pour augmenter celle-ci.
- Resserrer l'écrou du tourillon.

NOTA: Chaque tour de tourillon modifie la dim. "A" de 1,6 mm. Remettre le tourillon dans la bride avec la goupille pointant vers la gauche du véhicule. Reposer le clip de fixation.

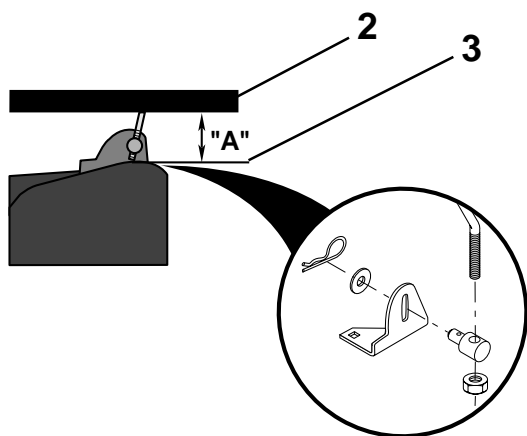
Mise à niveau latérale

- Mettre le bouton de réglage en hauteur de tondeuse en position "3". Baisser le levier de relevage de tondeuse jusqu'au bouton de réglage en hauteur.





1. Grasmaaier hijshendel "hoogste" positie
2. Onderste flens van het chassis
3. Maaidek
4. Grasmaaier hijshendel
5. Regelknop maaihoogte



⚠ WAARSCHUWING: Schakel altijd eerst de bougieleiding uit voor u herstellingen, inspecties of onderhoud uitvoert. Dit om te voorkomen dat de machine per ongeluk start.

Grasmaaier afstellen

OPMERKING: Voor u de grasmaaier afstelt, moet er voldoende druk in de banden zijn.

- Voorbanden 1 bar
- Achterbanden 0,8 bar

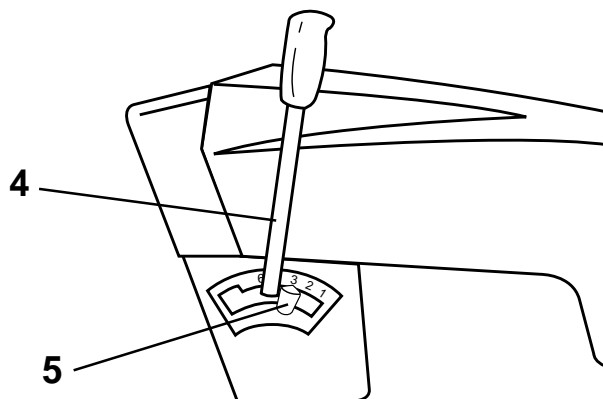
Parkeer de tractor op een glad oppervlak. Zet de grasmaaier hijshendel in de hoogste (vervoer) positie.

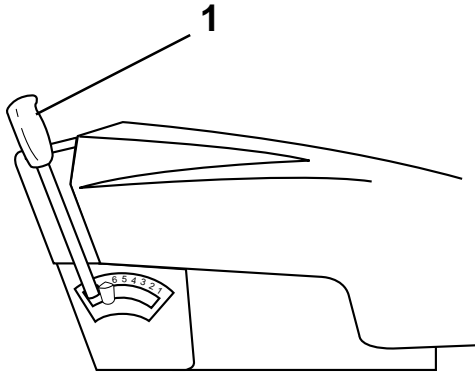
- Meet de afstand van de bovenkant van het maaidek tot de onderste flens van het chassis (dim. "A"). Dim. "A" moet 86-89 mm.
- Zet de grasmaaier in de laagste positie om indien nodig dim. "A" bij te stellen. Verwijder de haarspeldklem in de draaitap en trek de draaitap pen uit de steun. Schroef de draaitap moer iets losser en draai de draaitap met de klok mee op de hijsverbinding om dim. "A" te verkleinen of tegen de klok in om dim. "A" te vergroten.
- Haal de draaitapmoer aan.

OPMERKING: Elke volledige draai aan de draaitap zal dim. "A" 1,6 mm wijzigen. Steek de draaitap met de pen naar links, terug in de steun. Monteer de haarspeldklem opnieuw.

Zijdelings afstellen van grasmaaier

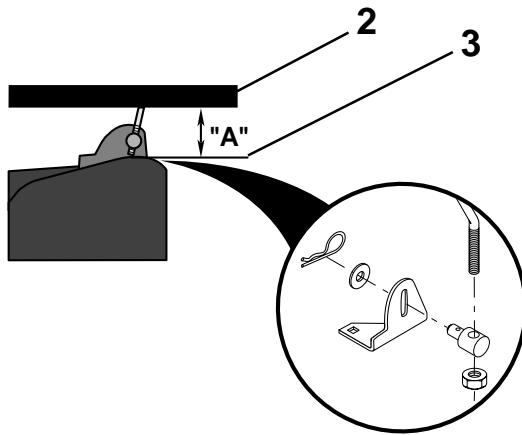
- Zet de regelknop voor de maaihoogte in positie "3". Laat de grasmaaier hijshendel zakken tot de regelknop.





Esp

1. Posición de la palanca en la posición más alta
2. Borde inferior del chasis
3. Cubierta de la cortadora
4. Palanca elevadora
5. Empuñadura para el ajuste de la altura



⚠ ADVERTENCIA: Antes de cualquier reparación, inspección o mantenimiento, desconecte el cable de la bujía a fin de evitar accidentes.

Ajuste de la cortadora

NOTA: Antes de proceder al ajuste, los neumáticos han de estar debridamente inflados.

- Inflar los neumáticos delanteros a 1 bar
- Inflar los neumáticos traseros a 0.8 bar

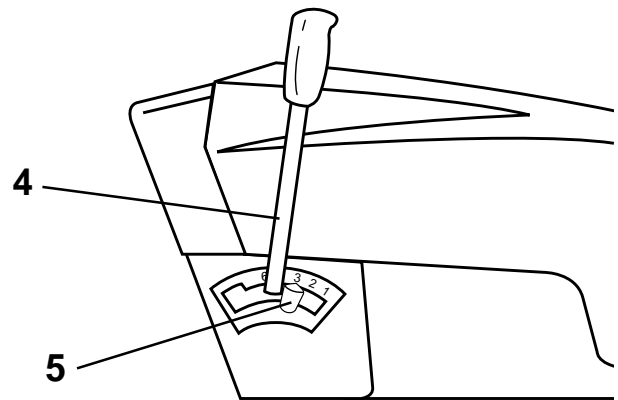
Aparque el tractor en una superficie nivelada. Levante la palanca a la posición más alta (de transporte).

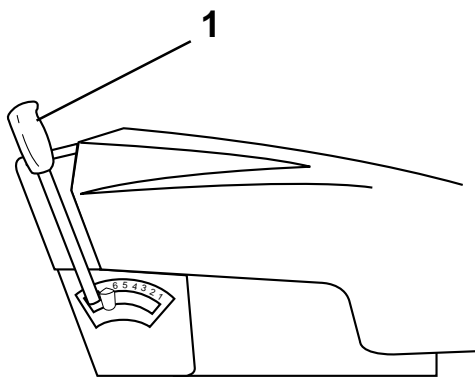
- Mida la distancia desde el tope de la cubierta a la brida inferior del chasis (dim. "A"). La cota "A" ha de ser de entre 86-89 mm.
- Para ajustar la cota "A" si es necesario, descender la cortadora a la posición más baja. Quitar el clip del muñón y desmontar el pasador del soporte. Aflojar la tuerca del muñón girar éste a derechas para disminuir la cota "A" o a izquierdas para incrementarla.
- Apretar la tuerca del muñón.

NOTA: Cada vuelta completa del muñón significa un cambio de "A" de 1,6 mm. Volver a montar el muñón en el soporte con el pasador orientado al lado izquierdo del tractor. Volver a montar el clip.

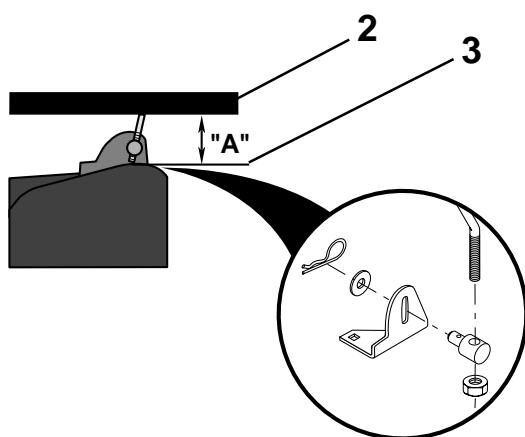
Nivelar la cortadora

- Colocar la empuñadura para el ajuste de la altura en la posición "3". Descender la palanca elevadora hasta la empuñadura de ajuste de la altura.





1. Gruppo di taglio nella posizione più alta
2. Flangia inferiore dello chassi
3. Coprilame
4. Leva sollevamento dispositivo di taglio
5. Manopola regolazione altezza di taglio



PERICOLO: Prima di ogni intervento di manutenzione, riparazione o ispezione, staccare sempre la candela per evitare messe in moto accidentali.

Regolazione del tagliaerba

OSSERVARE: Prima di intervenire sul tagliaerba, le ruote devono essere opportunamente gonfiate.

- Ruote anteriori 1 bar
- Ruote posteriori 0.8 bar

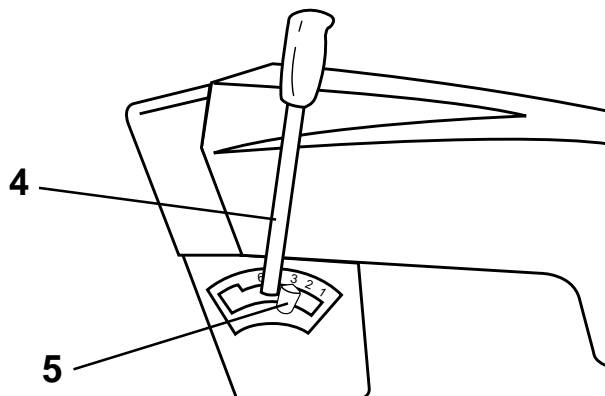
Parcheggiare il trattore su una superficie piana. Sollevare il tagliaerba fino alla posizione di trasporto (massimo).

- Misurare la distanza tra il bordo superiore del coprilame e la flangia inferiore dello chassi (dim A) che deve essere tra 86-89 mm.
- Per regolare la dim. "A", se necessario, abbassare il tagliaerba nella posizione più bassa. Togliere il dado del perno e girare il perno di articolazione in senso orario sulla maglia di sollevamento per diminuire la dim. "A" o in senso antiorario per aumentarla.
- Serrare il dado del perno di articolazione.

OSSERVARE: Ogni giro completo del perno provoca una modifica della dimensione "A" di 1,6 mm. Reinfilare il perno di articolazione nella staffa con il perno rivolto verso il lato sinistro del trattore, e assicurare con la graffia curva.

Leva spostamenti laterali dispositivo di taglio

- Porre la manopola di regolazione dell'altezza di taglio su "3". Abbassare la leva di abbassamento fino alla manopola di regolazione dell'altezza di taglio.



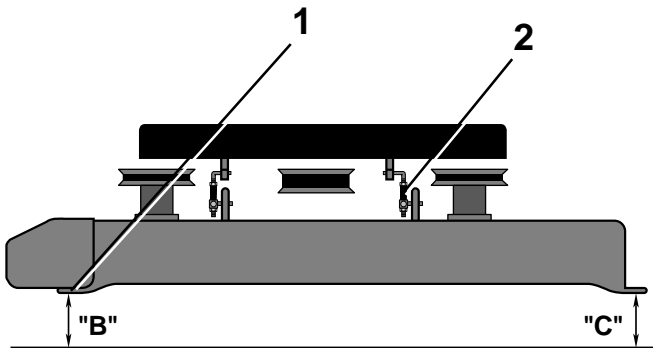
5

Eng

1. Lower flange of mower deck
2. Left rear lift link
3. Upper trunnion nut
4. Rear lift link trunnion
5. Lower trunnion nut

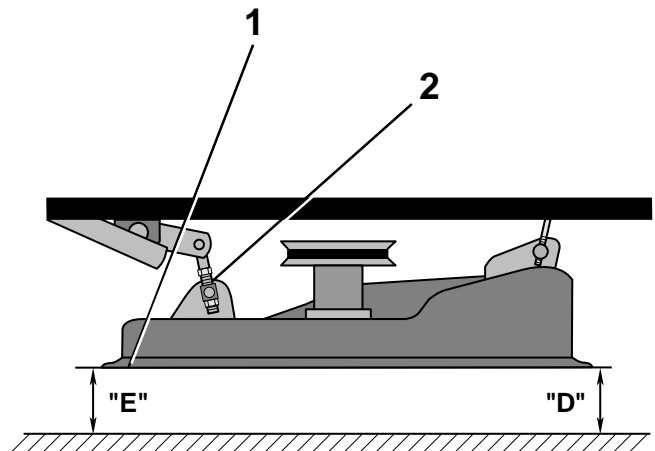
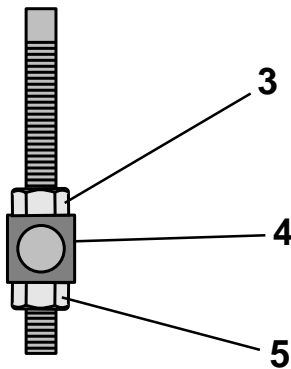
- Measure distance from ground to lower flange of mower deck on both sides of mower (dim. "B" & dim. "C"). Dim. B and C should be the same.
- Level the mower side-to-side by adjusting the left rear lift link. To raise left side of mower, loosen upper trunnion nut and tighten the lower trunnion nut. To lower left side of mower, loosen lower trunnion nut and tighten upper trunnion nut.

NOTE: One rotation of lower trunnion nut is equivalent to approximately 1/8 inch of height change. Be sure both trunnion nuts are tightened against trunnion after adjustment.



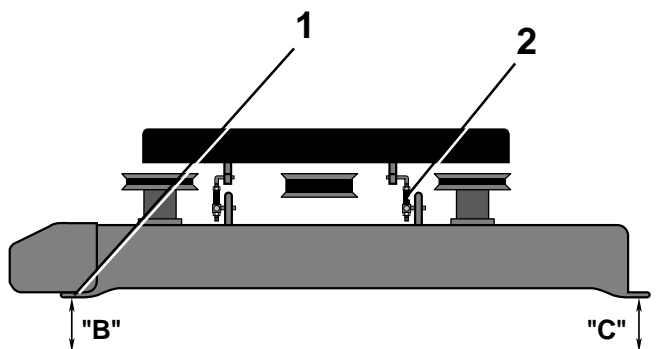
Level mower front to rear

- For best cutting results, the rear of the mower should be 1/4 to 3/8 inch higher than the front of the mower. Measure distance from ground line to lower flange of deck at right front and right rear (dim. "D" & "E") in line with front and rear tires.
- Raise or lower rear of mower housing by adjusting right rear lift link. To raise rear of mower housing, loosen upper trunnion nut and tighten lower trunnion nut. To lower rear of mower housing, loosen lower trunnion nut and tighten upper trunnion nut.



1. Lower flange of mower deck
2. Right rear lift link

- D
1. Unterer Flansch der Mähtragfläche
 2. Linkes hinteres Hebegelenk
 3. Obere Zapfenmutter
 4. Hinterer Höhenverstellzapfen
 5. Untere Zapfenmutter

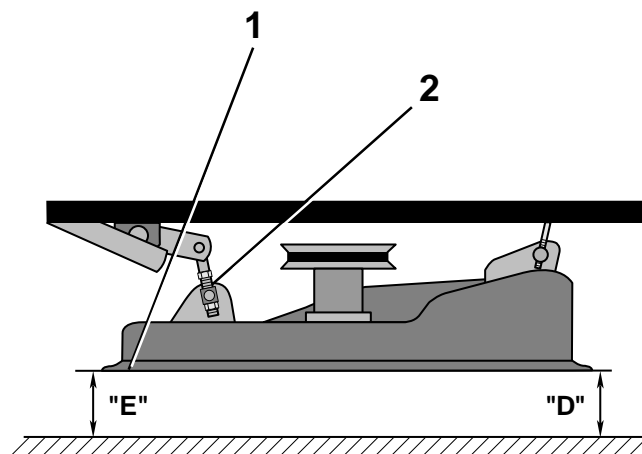
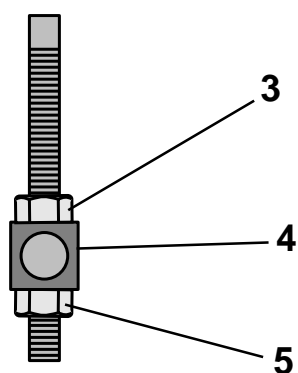


- Der Abstand zwischen der Bodenoberfläche und dem unteren Flansch der Mähtragfläche auf beiden Seiten des Mähers ist zu messen (Abstand "B" & Abstand "C"). Der Abstand für B & C sollte gleich sein.
- Durch Einstellen am linken hinteren Hebegelenk den Mäher in seitlicher Richtung ausrichten. Zum Anheben der linken Seite des Schneidaggregates die untere Gewindehülsmutter anziehen. Obere Zapfenmutter etwas losschrauben. Zum Absenken der linken Mäherseite die untere Zapfenmutter losschrauben und obere Zapfenmutter festziehen.

ACHTUNG! Eine Umdrehung der unteren Zapfenmutter entspricht einer Änderung der Höhenverstellung um ca. 3 mm. Darauf achten, daß beide Zapfenmuntern nach der Verstellung wieder fest angezogen werden.

Vordere und hintere Höhenverstellung des Mähers

- Das beste Schneidresultat wird erreicht, wenn der Mäher hinten 6-9 mm höher eingestellt wird als vorn. Der Abstand zwischen der Bodenoberfläche und dem Flansch der Mähtragfläche an der rechten Vorderseite und Rückseite (Abstand "D" & "E"), auf der Höhe der Vorder- und Hinterreifen, ist zu messen.
- Durch Einstellen des rechten hinteren Hebegelenks die Hinterkante des Schneidaggregates anheben oder absenken. Die Hinterkante wird durch Losschrauben der oberen Zapfenmutter und Anziehen der unteren Gewindehülsmutter angehoben. Das Absenken erfolgt durch Losschrauben der unteren Zapfenmutter und Anziehen der oberen Zapfenmutter.



1. Unterer Flansch der Mähtragfläche
2. Rechtes hinteres Hebegelenk

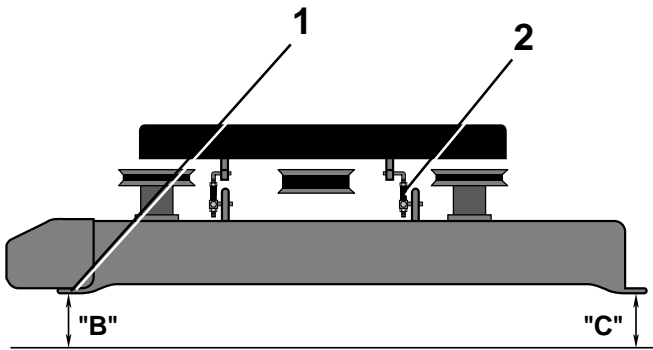
5

F

1. Bord inférieur du corps de tondeuse
2. Articulation de levage arrière gauche
3. Ecrou de tourillon supérieur
4. Tourillon d'articulation de levage arrière
5. Ecrou de tourillon inférieur

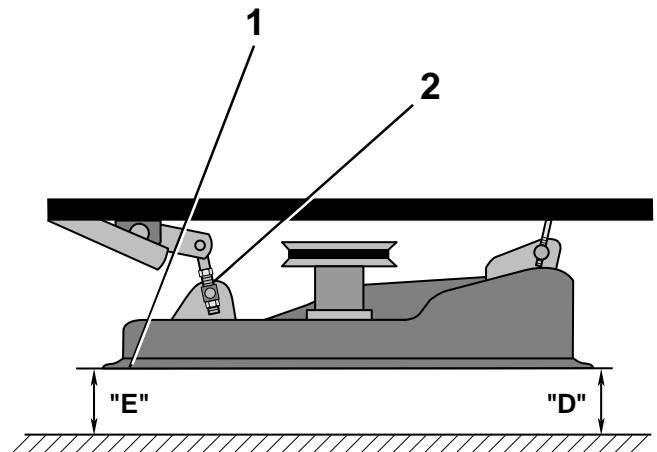
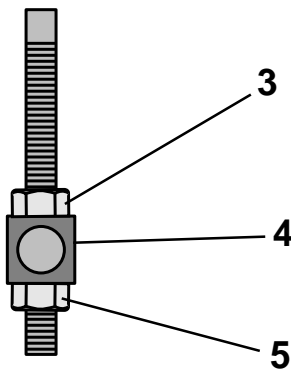
- Mesurer la distance entre le sol et le bord inférieur du corps de tondeuse, des deux côtés de celle-ci (dim. "B" et dim. "C"). Les dim. "B" et "C" doivent être identiques.
- Nivelar la tondeuse latéralement en ajustant l'articulation de levage arrière gauche. Desserrer l'écrou du tourillon supérieur et serrer l'écrou du tourillon inférieur de façon à soulever le côté gauche de l'unité de coupe. Pour abaisser le côté gauche de la tondeuse, desserrer l'écrou du tourillon inférieur et serrer l'écrou du tourillon supérieur.

NOTA: Un tour d'écrou du tourillon inférieur est équivalent à environ 3 mm de différence en hauteur. Assurez-vous que, le réglage fait, les deux écrous de tourillon soient bien serrés contre le tourillon.



Mise à niveau avant-arrière

- Pour obtenir le meilleur résultat, l'arrière de la tondeuse doit être plus haute que l'avant de 6-9 mm. Mesurer la distance entre le sol et le bord inférieur du corps de tondeuse à l'avant et à l'arrière du véhicule, côté droit (dim. "D" et "E") à hauteur des roues avant et arrière.
- Lever ou baisser l'unité de coupe à l'arrière en réglant l'articulation de levage arrière droite. On soulève le bord arrière de l'unité de coupe en serrant l'écrou du tourillon supérieur. On baisse le bord arrière de l'unité de coupe en desserrant l'écrou du tourillon supérieur.



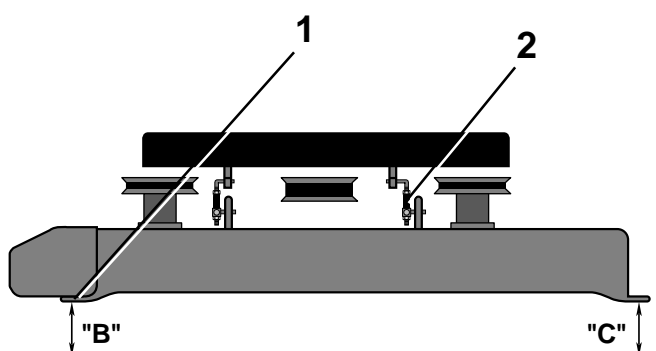
1. Bord inférieur du corps de tondeuse
2. Articulation de levage arrière droite

NL

1. Laagste flens van maaidek
2. Linker achter hefboom
3. Bovenste draaitap moer
4. Achterste hefboom draaitap
5. Onderste draaitap

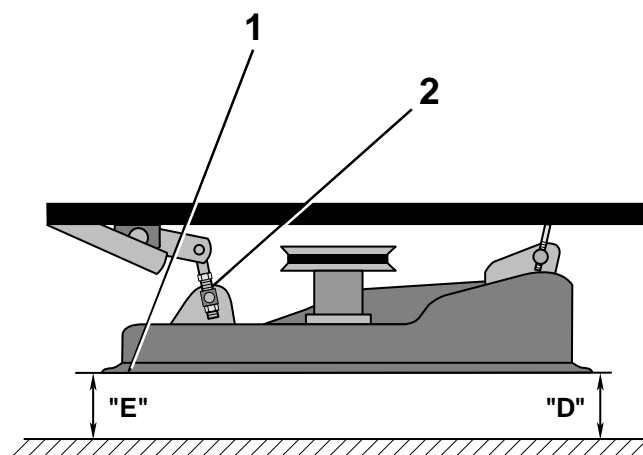
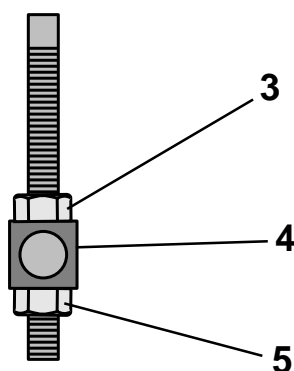
- Meet de afstand van de grond tot aan de onderste flens van het maaidek aan beide zijden van de grasmaaier (dim. "B" & dim. "C"). Der Dim. B & C moeten hetzelfde zijn.
- Balanceer de maaier kant per kant door de linkerachter hefboom af te stellen. Maak de bovenste draaitap moer losser en haal de onderste draaitap moer aan om de linkerkant van het maaiagregaat te verhogen. Maak de onderste draaitap moer losser en haal de bovenste draaitap moer aan om de linkerkant van het maaiagregaat te verlagen.

OPMERKING: Één draai aan de onderste draaitap moer komt overeen met een hoogteverandering van ongeveer 3 mm. Vergeet niet om na het afstellen de beide draaitap moeren goed aan te halen tegen de draaitap.



Voor en achterkant van grasmaaier afstellen

- Om een zo goed mogelijk maaieresultaat te bekommen, moet de achterkant van de grasmaaier 6-9 mm hoger zijn dan de voorkant van de grasmaaier. Meet de afstand van de grond tot de onderste flens van het dek rechts vooraan en rechts achter (dim. "D" & "E"), in dezelfde lijn als de voor- en achterbanden.
- Verhoog of verlaag de achterkant van het maaiagregaat door de rechterachter hefboom af te stellen. Maak de bovenste draaitap moer losser en haal de onderste draaitap moer aan om de achterkant van het maaiagregaat te verhogen. Maak de onderste draaitap moer losser en haal de bovenste draaitap moer aan om de achterkant van het maaiagregaat te verlagen.



1. Laagste flens van het maaidek
2. Rechter achter hefboom

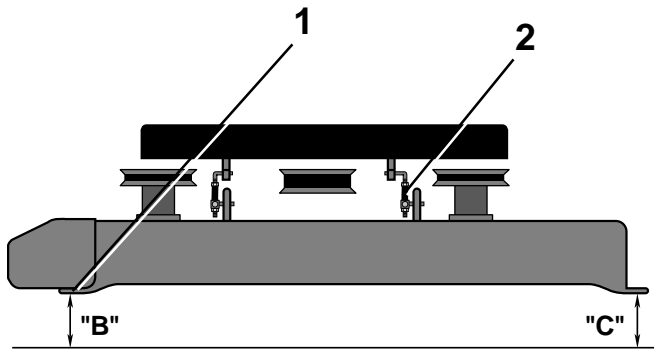
(Esp)

1. Descender el borde de la cubierta de la cortadora
2. Barra elevadora posterior izquierda

3. Tuerca del muñón superior
4. Muñón de la barra elevadora posterior
5. Tuerca de muñón inferior

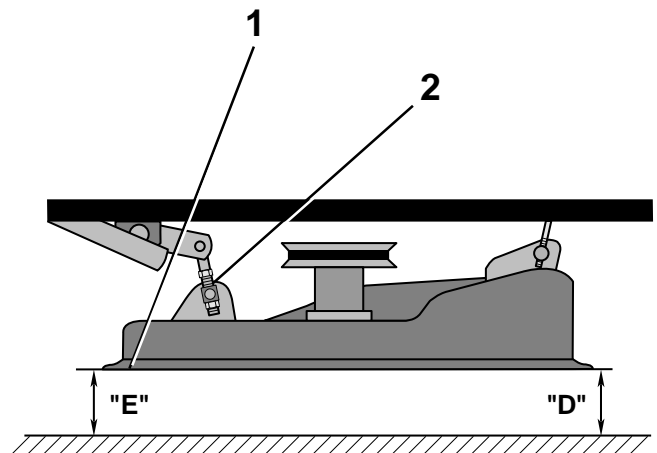
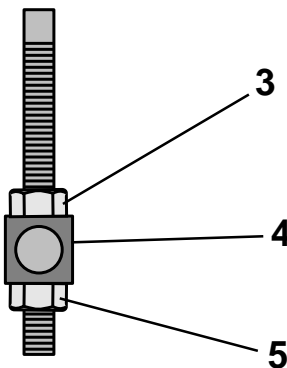
- Medir la distancia desde el suelo al borde inferior de la cubierta de la cortadora a ambos lados de la misma (dim. "B" & dim. "C"). Estas últimas dimensiones han de tener el mismo valor.
- Nivelar la cortadora lateralmente ajustando la varilla elevadora posterior izquierda. Para levantar el lado izquierdo de la unidad de corte hay que aflojar la tuerca superior del muñón y apretar el manguito roscado inferior. Para descender el lado izquierdo de la cortadora aflojar la tuerca inferior del muñón y apretar la tuerca superior.

NOTA: Una vuelta de la tuerca del muñón inferior equivale aproximadamente 3 mm de cambio en la altura. Después del ajuste asegurarse de que las dos tuercas del muñón están apretadas contra el mismo.



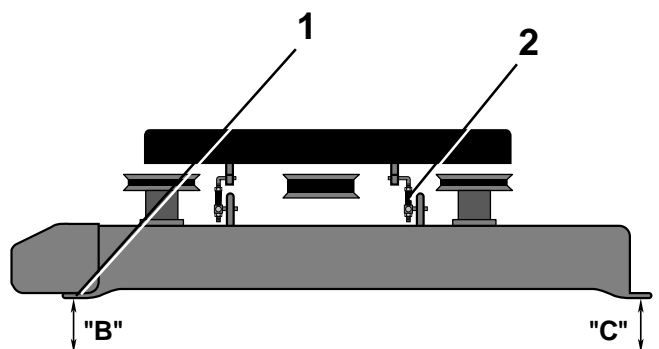
Nivelar la cortadora de delante a atrás

- A fin de obtener el mejor resultado de corte posible, la parte posterior de la cortadora ha de ser de 6-9 mm más alta que el frontal. Medir la distancia desde el suelo a la brida inferior de la cubierta en los lados derecho frontal y derecho posterior (cotas "D" & "E") en alineación con los neumáticos delanteros y traseros.
- Para levantar o descender la unidad de corte actuar sobre la varilla elevadora derecha y la posterior. El extremo posterior de la unidad de corte se levanta aflojando la tuerca superior del muñón y apretando el manguito roscado más bajo. El extremo posterior descende cuando se afloja el manguito roscado inferior y se aprieta la tuerca superior del muñón.



1. Brida inferior de la cubierta
2. Barra elevadora posterior derecha

- ①
1. Flangia inferiore del coprilame
 2. Maglia di sollevamento posteriore sinistra
 3. Dado perno articolato superiore
 4. Maglia perno articolato sollevamento
 5. Dado perno articolato inferiore

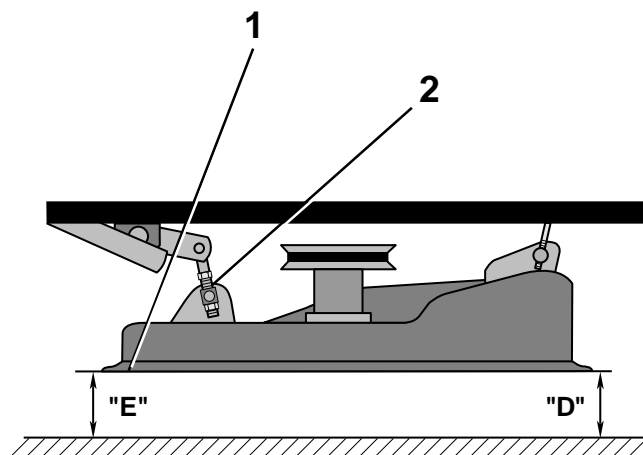
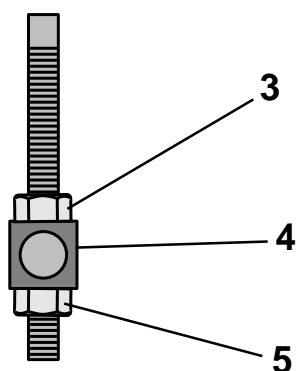


- Misurare la distanza tra il terreno e la flangia inferiore del coprilame su entrambi i lati del tagliaerba (dim "B" e "C"). Le dim "B" e "C" devono essere uguali.
- Mettere in piano il tagliaerba trasversalmente, agendo sul dispositivo di sollevamento posteriore sinistro. Allentare il dado del perno articolato superiore e avvitare la boccia inferiore per sollevare il lato sinistro del tagliaerba. Per abbassare il lato sinistro del taglio aerba allentare il dado inferiore del perno e avvitare la boccia superiore.

OSSERVARE: Una rotazione completa del perno equivale a circa 3 mm di movimento verticale. Dopo la messa a punto assicurarsi che i dadi siano ben serrati ai perni.

Assetto longitudinale del tagliaerba


- Per i migliori risultati di taglio, il retro del tagliaerba deve essere da 6-9 mm più alto del davanti. Misurare la distanza dal suolo alla flangia inferiore del coprilame sul lato destro anteriore e posteriore (Dim "D" e "E"), in linea con le ruote anteriori e posteriori.
- Abbassare o sollevare il tagliaerba posteriormente agendo sul dispositivo destro e su quello posteriore. Il bordo posteriore del tagliaerba si solleva allentando la boccia superiore e stringendo stringendo la boccia inferiore. Per abbassare allentare la stessa boccia e stringere quella superiore.



1. Flangia inferiore del coprilame
2. Maglia disollevamento posteriore destra

Eng Maintenance

NOTE: Periodic maintenance should be performed on a regular basis in order to keep your tractor in good running condition.


 **WARNING:** Disconnect spark plug wire to prevent accidental starting before attempting any repair, inspection, or maintenance.

Before each use:

- Check oil, lubricate pivot points as necessary.
- Check to see all bolts, nuts, and cotter pins are in place and secure.
- Check the battery, terminals and vents.
- Recharge slowly at 6 amperes if needed.
- Clean air screen.
- Keep tractor free of dirt and chaff to prevent engine damage or overheating.
- Check brake operation.

D Wartung

ACHTUNG! Der Mäher sollte regelmäßig gewartet werden, um einen einwandfreien Betrieb des Mähers zu gewährleisten.


 **WARNUNG!** Vor Reparatur-, Inspektions- und Wartungsarbeiten muß das Zündkerzenkabel entfernt werden, um ein plötzliches Starten des Mähers zu verhindern.

Vor dem Gebrauch:

- Ölstand kontrollieren, wenn erforderlich sind die Zapfenstellen zu schmieren.
- Kontrollieren, ob sich sämtliche Bolzen, Muttern und Sicherungsstifte an ihrem Platz befinden und festgezogen sind.
- Die Batterieklemmen und Entlüfter der Batterie prüfen.
- Wenn erforderlich, ist die Batterie bei einer Stromstärke von 6 A langsam aufzuladen.
- Luftgitter reinigen.
- Den Mäher von Schmutz und Häcksel freihalten, um Motorschaden oder Überhitzung zu vermeiden.
- Funktion der Bremsen kontrollieren.

F Entretien

NOTA: L'engin doit être périodiquement entretenu afin d'en obtenir un rendement efficace.


 **DANGER:** Avant toute intervention: réparation, examen ou mesure d'entretien, débrancher le fil de bougie pour éviter toute mise en marche intempestive.

Avant chaque usage:

- Vérifier le niveau d'huile, et lubrifier au besoin les points d'articulation.
- Vérifier que tous le écrous, boulons et goupilles sont en place et solidement fixés.
- Vérifier les la batterie, les plots et le bouchon filtre.
- Recharger au besoin à 6 A.
- Nettoyer le tamis d'aération.
- Enlever du véhicule toute poussière, menue paille et brindilles risquant d'endommager le moteur ou de provoquer un échauffement.
- Vérifier l'état des freins.

NL Onderhoud

OPMERKING: Om uw tractor in goede conditie te houden, moeten er regelmatig onderhoudsbeurten uitgevoerd worden.


 **WAARSCHUWING:** Schakel altijd eerst de bougieleiding uit voor u herstellingen, inspecties of onderhoud uitvoert. Dit om te voorkomen dat de machine per ongeluk start.

Voor elk gebruik:

- Controleer het oliepeil en smeer de draaipunten indien nodig.
- Controleer of alle bouten, moeren en splitpennen op hun plaats zitten en goed vast zitten.
- Controleer de accupolen en ontluuchtingsopeningen.
- Laad voorzichtig op bij 6 ampere indien nodig.
- Maak het luchtscherm schoon.
- Zorg dat er geen vuil en kaf op en in de tractor zit, zodat de motor niet beschadigd of oververhit raakt.
- Controleer de werking van de remmen.

Mantenimiento

NOTA: El mantenimiento periódico ha de hacerse con regularidad a fin de mantener el tractor en buen estado.


 **ADVERTENCIA:** Antes de efectuar cualquier reparación, inspección o mantenimiento, desconectar el cable de la bujía a fin de evitar accidentes.

Antes de cada uso de la máquina:

- Controlar el aceite, si es necesario lubricar los puntos de pivotaje.
- Controlar que todos los pernos, tuercas y pasadores estén en su sitio y bien seguros.
- Controlar la batería, los bornes y los orificios de ventilación.
- Recargar lentamente a 6 amperios.
- Limpiar el filtro de aire.
- Mantener el tractor libre de suciedad a fin de evitar daños o sobrecalentamientos del motor.
- Controlar el funcionamiento del freno.

Manutenzione

OSSERVARE: Effettuare interventi periodici di manutenzione, per conservare il trattore nelle migliori condizioni di esercizio.

 **PERICOLO:** Prima di ogni intervento di manutenzione, riparazione o ispezione, staccare sempre la candela per evitare messe in moto accidentali.

Prima di ogni impiego:

- Controllare l'olio e lubrificare se necessario i punti di articolazione.
- Controllare che tutti i dadi, i bulloni, le viti e i perni siano a posto.
- Controllare i poli e i punti di sfianto della batteria.
- Se necessario ricaricare lentamente a sei amperes.
- Pulire schermo aria.
- Tenere il trattore pulito per evitare surriscaldamento del motore e danni conseguenti.
- Controllare il funzionamento del freno.

5

Eng

SERVICE RECORD

Fill in dates as you complete regular service

	As Needed	Every 8 hours	Every 25 hours	Every 50 hours	Every 100 hours	Every 200 hours
Change engine oil			•			
Lubricate pivot points			•			
Check brake operation	•					
Clean air screen		•				
Clean air filter and pre-cleaner		•				
Replace air cleaner paper cartridge					•	
Clean engine cooling fins				•		
Replace spark plug					•	
Check tire pressure	•					
Replace fuel filter						•
Clean battery and terminals			•			
Check muffler				•		
Lubricate ball joints					•	
Toe-in adjustment	•					
Carburetor adjustment	•					

D

WARTUNGSNACHWEIS

Datum nach Abschluß der Wartung einfüllen

	Wenn erforderlich	Alle 8 Stunden	Alle 25 Stunden	Alle 50 Stunden	Alle 100 Stunden	Alle 200 Stunden
Motoröl wechseln			•			
Zapfenstellen schmieren			•			
Funktion der Bremsen kontrollieren	•					
Luftgitter reinigen		•				
Luftfilter und Vorfilter reinigen		•				
Papierpatrone des Luftfilters auswechseln					•	
Kühllamellen des Motors reinigen				•		
Zündkerze wechseln					•	
Reifendruck kontrollieren	•					
Kraftstofffilter auswechseln						•
Batterie und Batteriepole reinigen			•			
Schalldämpfer kontrollieren				•		
Kugellageverbindungen schmieren					•	
Achssturz-Einstellung	•					
Vergaser-Einstellung	•					

F

COMPE-RENDU D'ENTRETIEN

Indiquer les dates après chaque mesure d'entretien

	Selon besoins	Toutes les 8 h.	Toutes les 25 h.	Toutes les 50 h.	Toutes les 100 h.	Toutes les 200 h.
Vidange d'huile moteur			•			
Graissage des articulations			•			
Vérification des freins	•					
Nettoyage de la grille d'aération		•				
Nettoyage du filtre à air et du pré-filtre		•				
Remplacement de la cartouche du filtre à air					•	
Nettoyage des ailettes de refroidissement moteur				•		
Remplacement de la bougie					•	
Vérification du gonflage des pneus	•					
Remplacement du filtre à carburant						•
Nettoyage des polarités et connexions de la batterie			•			
Vérification du pot d'échappement				•		
Graissage des joints					•	
Réglage du parallélisme	•					
Réglage du carburateur	•					

NL

SERVICE AANTEKENINGEN

Vul telkens u service uitvoert, de datum in

	Indien nodig	om de 8 uur	om de 25 uur	om de 50 uur	om de 100 uur	om de 200 uur
Motorolie vervangen			•			
Draaipunten smeren			•			
Werking van de remmen controleren	•					
Lchtscherm schoonmaken		•				
LuchtfILTER en voor-reiniger schoonmaken		•				
Papieren inzetstuk van de luchtreiniger vervangen					•	
Koelribben van de motor schoonmaken				•		
Bougie vervangen					•	
Bandendruk controleren	•					
Brandstoffilter vervangen						•
Maak de accu en de klemmen schoon			•			
Controleer de knaldemper				•		
Smeer de kogelgewrichten					•	
In-(toe-)spoor afstellen	•					
Carburator afstellen	•					

(Esp)

INFORME DE SERVICIO

Anote las fechas cuando ha hecho el servicio normal

	Cuando sea necesario	Cada 8 horas	Cada 25 horas	Cada 50 horas	Cada 100 horas	Cada 200 horas
Cambiar el aceite del motor			•			
Lubricar los puntos de pivotación			•			
Controlar el funcionamiento de los frenos	•					
Limpiar el filtro de aire		•				
Limpiar el filtro y prefiltro de aire		•				
Sustituir el cartucho de papel del filtro de aire					•	
Limpiar las aletas de refrigeración del motor				•		
Cambiar la bujía					•	
Sustituir el filtro de combustible						•
Limpiar la batería y sus bornes			•			
Controlar el silenciador				•		
Lubricar las rótulas					•	
Ajustar la convergencia	•					
Ajustar el carburador	•					

(I)

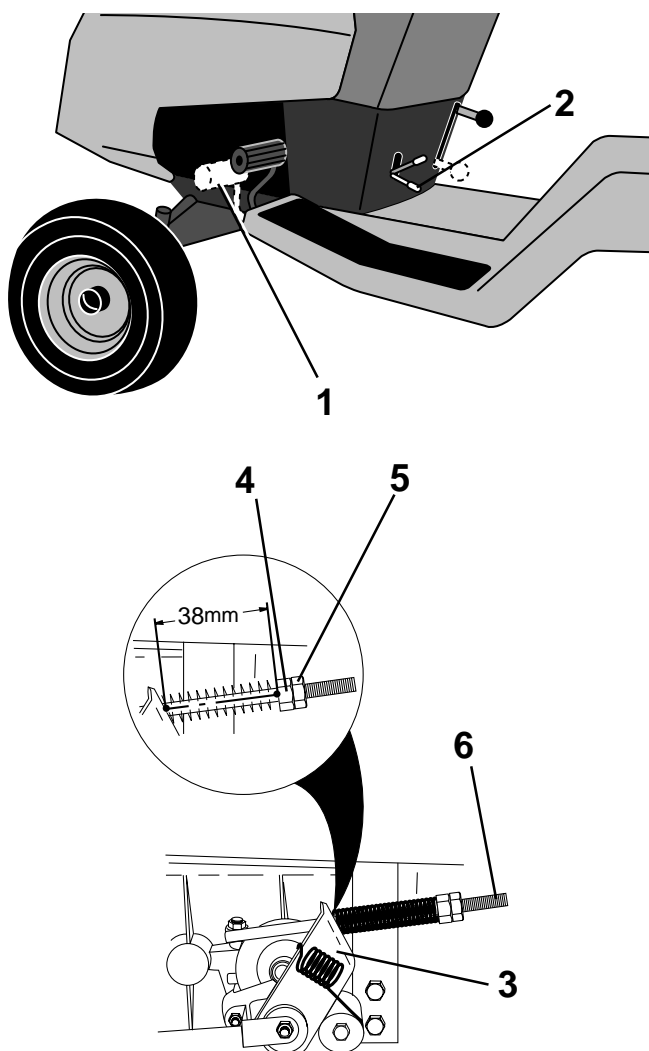
DATI DI SERVIZIO

Compilare ogni qualvolta si esegue un regolare servizio

	Necessità	Ogni 8 ore	Ogni 25 ore	Ogni 50 ore	Ogni 100 ore	Ogni 200 ore
Cambio dell'olio			•			
Lubrificazione punti di articolazione			•			
Controllo freni	•					
Pulizia schermo aria		•				
Pulizia filtro aria e prefiltro		•				
Sostituzione depuratore aria					•	
Pulizia raffreddamento motore				•		
Sostituzione candela					•	
Controllo pneumatici	•					
Sostituzione filtro carburante						•
Pulizia batteria e morsetti			•			
Controllo marmitta				•		
Lubrificazione giunti sferici					•	
Regolazione convergenza	•					
Regolazione carburatore	•					

- Eng**
1. Clutch/brake pedal "brake" position
 2. Parking brake
 3. Brake operating arm
 4. Nut "A"
 5. Jam nut
 6. Brake rod

- D**
1. Kupplungs/Bremspedal in Bremsstellung
 2. Feststellbremse
 3. Bremsarm
 4. Mutter "A"
 5. Gegenmutter
 6. Bremsstange



WARNING: If tractor takes more than six feet stopping distance in highest gear, then brake must be adjusted.

Eng Adjust brake

NOTE: Parking brake must be disengaged and gear shift lever in neutral while making adjustments.

- Depress clutch-brake pedal and engage parking brake.
- Measure distance between brake operating arm and nut "A" on brake rod.
- If distance is other than 1-1/2" (38 mm), loosen jam nut and turn nut "A" until distance becomes 1-1/2" (38 mm). Retighten jam nut against nut "A".
- Engage parking brake and recheck distance.

Road test tractor to check if proper stopping distance was achieved.

WARNING! Wenn der Mäher im höchsten Gang mehr als 2 m Bremsstrecke zum Stillstand benötigt, muß die Bremse nachgestellt werden.

D Einstellung der Bremse

ACHTUNG! Während der Einstellarbeiten müssen die Feststellbremse gelöst und der Schaltebel in Neutralstellung gestellt sein.

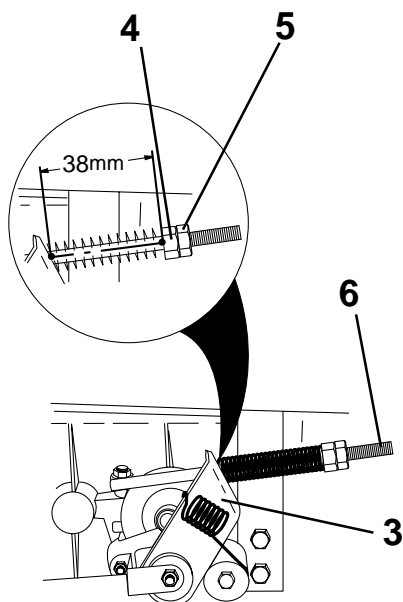
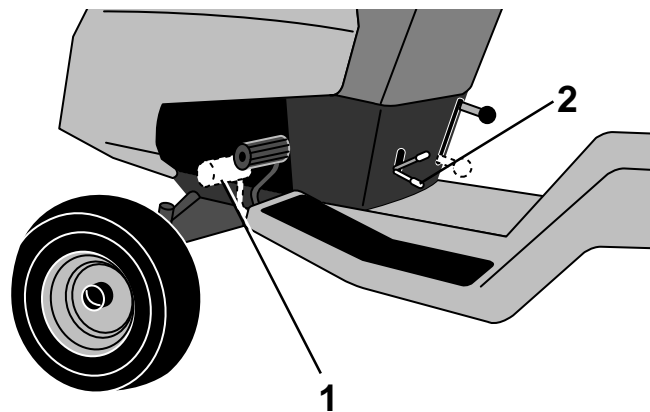
- Kupplungs/Bremspedal drücken und Feststellbremse anziehen.
- Abstand zwischen Bremsarm und Mutter "A" auf der Bremsstange messen.
- Wenn der Abstand nicht 38 mm entspricht, so daß die Mutter "A" gedreht werden kann, bis der Abstand 38 mm beträgt. Gegenmutter wieder an Mutter "A" festziehen.
- Feststellbremse anziehen und den Abstand wieder kontrollieren.

Auf der Straße überprüfen, ob die neue Bremsstrecke akzeptabel ist.

5

- F**
1. Pédale d'embrayage/frein en position "frein"
 2. Frein de parcage
 3. Bras activant le frein
 4. Ecrou "A"
 5. Ecrou de blocage
 6. Tige de frein

- NL**
1. Koppelings/rempedaal "rem" positie
 2. Parkeerrem
 3. Rembedieningsarm
 4. Moer "A"
 5. Stelmoer
 6. Remstang



⚠ DANGER: Si le véhicule a besoin de plus de deux mètres pour s'arrêter en pleine vitesse, on devra régler à nouveau les freins.

F Réglage des freins

NOTA: Désenclencher le frein de parcage et mettre le levier de vitesses au point mort, avant toute intervention.

- Lâcher la pédale d'embrayage/frein et serrer le frein de parcage.
- Mesurer la distance entre le bras activant le frein et l'écrou "A" sur la tige de frein.
- Si la distance n'est pas égale à 38 mm, desserrer l'écrou de blocage et tourner l'écrou jusqu'à obtenir l'écart indiqué. Puis resserrer l'écrou de blocage.
- Enclencher le frein et vérifier à nouveau l'écart.

Essayer l'engin sur route pour vérifier si la distance de freinage a bien été obtenue.

⚠ WAARSCHUWING: Als de tractor in de hoogste versnelling meer dan 2 m nodig heeft om te stoppen, moeten de remmen afgesteld worden.

NL Rem afstellen

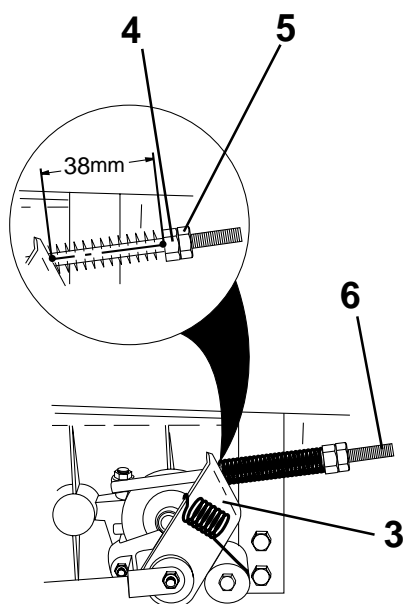
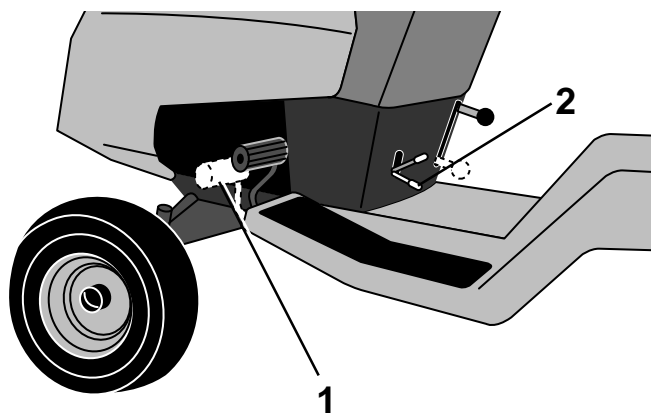
OPMERKING: Wanneer men de rem afstelt, moet de parkeerrem uitgeschakeld worden en moet de versnelling in neutraal staan.

- Druk het koppelings/rempedaal naar beneden en schakel de parkeerrem in.
- Meet de afstand tussen de rembedieningsarm en moer "A" op de remstang.
- Als de afstand groter is dan 38 mm, schakel dan de parkeerrem uit en schroef de stelmoer losser en draai aan moer "A" tot de afstand 38 mm bedraagt. Schroef de stelmoer weer vast tegen moer "A".
- Schakel de parkeerrem in en controleer de afstand opnieuw.

Test de tractor op de weg om te zien of de remafstand juist is.

- Esp**
1. Pedal de embrague/freno en posición de frenado
 2. Freno de estacionamiento
 3. Brazo accionador del freno
 4. Tuerca "A"
 5. Contratuerca
 6. Barra de freno

- I**
1. Pedale freno/frizione in posizione "frenata"
 2. Freno di parcheggio
 3. Braccio di azionamento del freno
 4. Dado "A"
 5. Controdado
 6. Asta del freno



⚠ ADVERTENCIA: Si la distancia de frenado del tractor es superior a 2 m en la marcha más alta, hay que ajustar el freno.

Esp Ajuste del freno

NOTA: Durante el ajuste el freno de estacionamiento tiene que estar desacoplado y la palanca de cambios en punto neutro.

- Apretar el pedal de embrague-freno y aplicar el freno de estacionamiento.
- Medir la distancia entre el brazo accionador del freno y la tuerca "A" en la barra de freno.
- Si la distancia no está comprendida entre 38 mm, aflojar la tuerca haciendo girar la "A" hasta que la distancia quede entre los valores indicados. Apretar la contratuerca contra la tuerca "A".
- Aplicar el freno de estacionamiento y volver a controlar la distancia.

Probar el tractor para controlar si se ha ajustado la distancia de parada correcta.

⚠ PERICOLO: Se il trattore ha una frenata maggiore a due metri alla massima velocità, regolare il freno.

I Messa a punto del freno

OSSERVARE: Il freno di parcheggio deve essere disattivato e la leva del cambio in folle.

- Premere il pedale freno/frizione e attivare il freno di parcheggio.
- Misurare la distanza tra il braccio di attivazione del freno e il dado "A" sull'asta.
- Se la distanza è diversa a 38 mm disattivare il freno e allentare il controdado portando il dado "A" alla distanza richiesta. Ristringere il controdado contro "A".
- Attivare il freno e ricontrollare la distanza.

Provare il trattore e vedere se la frenata è adeguata.

Eng

Lubrication chart

1. * Clutch pivot
2. * Mower clutch pivot
3. * Clutch/brake pivot
4. * Throttle plate on engine
5. *** Engine
6. ** Front wheel bearing
7. * Axle pivot
8. * Hood hinges
9. ** Front wheel bearing
10. * Attachment lift arm
11. * Attachment clutch lever
12. * Gear shift pivot

* SAE 30 motor oil

** General purpose grease

*** Refer to engine manual for engine oil specifications

See B & S manual

D

Schmierplan

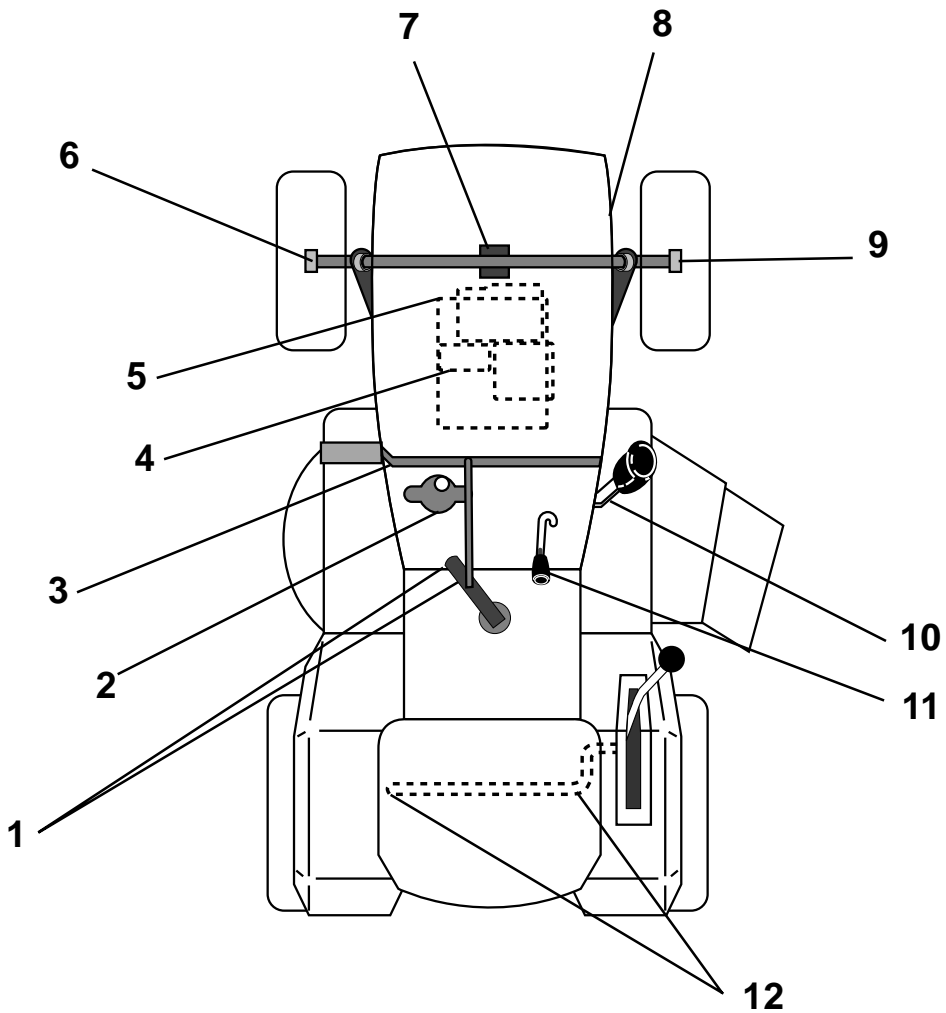
1. * Kupplungszapfen
2. * Kupplungszapfen
3. * Kupplungs/Bremszapfen
4. * Gasregulierungsblech
5. *** Motor
6. ** Vorderradlager
7. * Achszapfen
8. * Haubenscharnier
9. ** Vorderradlager
10. * Zubehör Hubarm
11. * Zubehör Kupplungshebel
12. * Schaltzapfen

* SAE 30 Motoröl

** Universalfett

*** Gemäß Motorhandbuch für Motoröl

Siehe B & S handbuch



F

Schéma de graissage

1. * Pivot d'embrayage
2. * Pivot d'embrayage de tondeuse
3. * Pivot d'embrayage/frein
4. * Plaque d'accélérateur sur moteur
5. *** Moteur
6. ** Palier de roue avant
7. * Pivot d'essieu
8. * Articulations du capot
9. ** Palier de roue avant
10. * Bras de levage de fixation
11. * Levier d'embrayage de fixation
12. * Pivot

* Huile de moteur SAE 30

** Graisse universelle

*** Voir les spécifications d'huile de moteur dans le manuel d'instruction du moteur

Voir manuel B & S

NL

Smeerschema

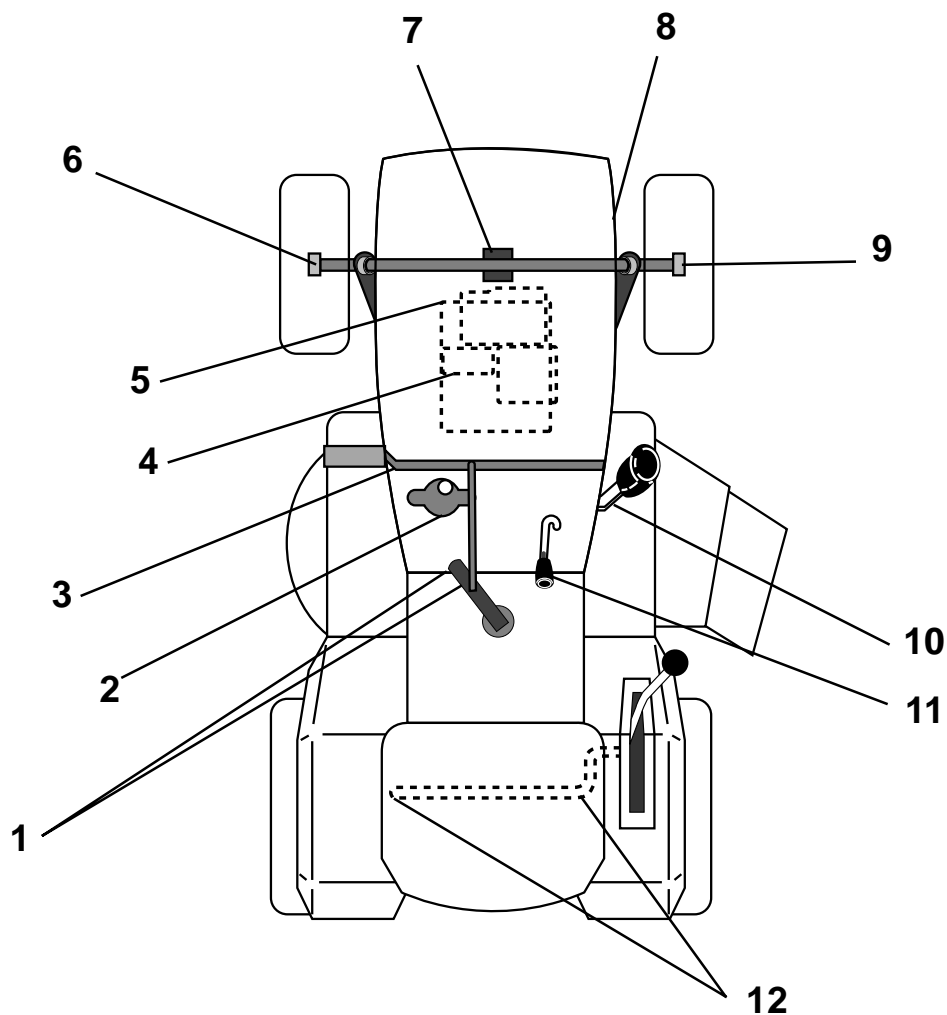
1. * Draaipunt koppeling
2. * Grasmaaier draaipunt koppeling
3. * Koppeling/rem draaipunt
4. * Smoorklepplaat op motor
5. *** Motor
6. ** Voorwiellagers
7. * Draaipunt spil
8. * Scharnieren motorkap
9. ** Voorwiellagers
10. * Hulpstuk hijsarm
11. * Hulpstuk koppelinghendel
12. * Schuifpen

* SAE 30 motorolie

** Universeel vet

*** Raadpleeg motorhandboek voor motoroliespecificaties

Zie B & S handboek



(Esp)

Cuadro de lubricación

1. * Pivote embrague
2. * Pivote embrague cortadora
3. * Pivote embrague/freno
4. * Chapa del acelerador en el motor
5. *** Motor
6. ** Cojinete rueda delantera
7. * Pivote del eje
8. * Bisagras de la tapa
9. ** Cojinete rueda delantera
10. * Brazo elevador implemento
11. * Palanca embrague implemento
12. * Eje de cambios

* Aceite para motor SAE 30

** Grasa multiuso

*** Consultar el manual del motor para las especificaciones de aceite para el motor

Véase el manual B & S

(I)

Schema di lubrificazione

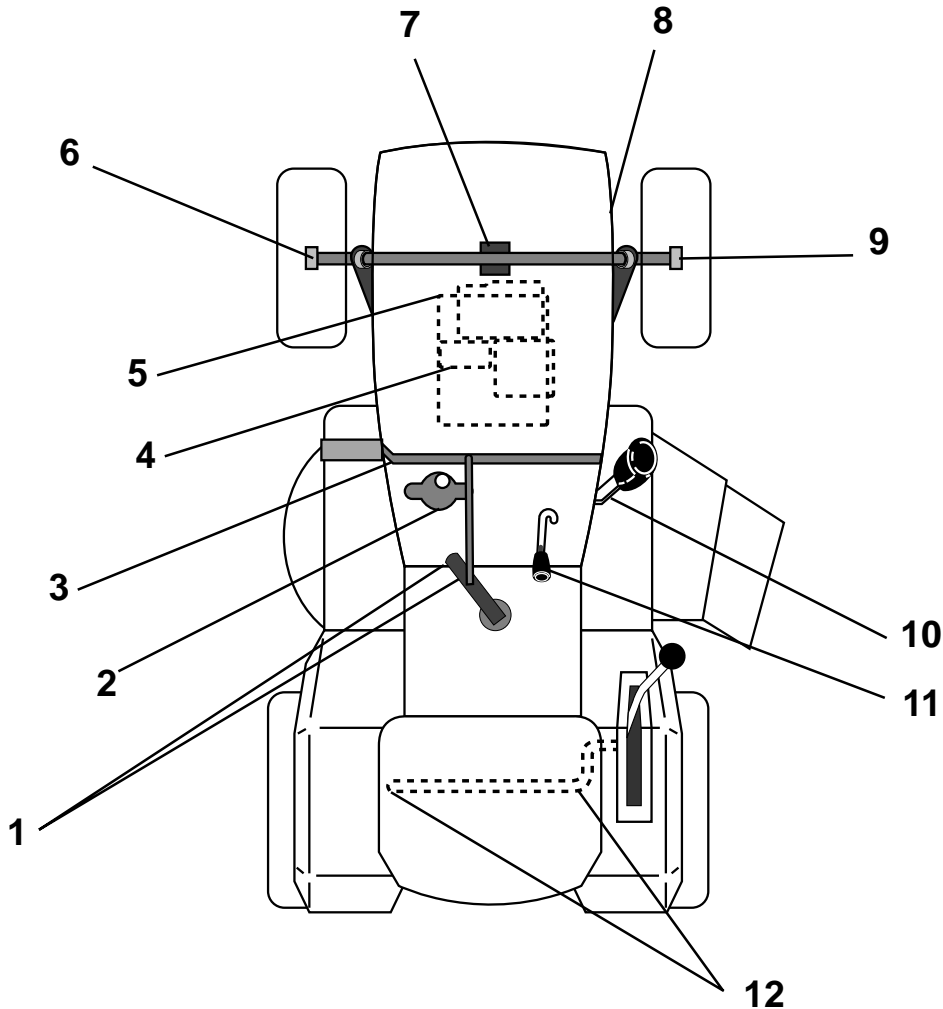
1. * Articolazione frizione
2. * Articolazione frizione tagliaerba
3. * Articolazione freno/frizione
4. * Leva del gas al motore
5. *** Motore
6. ** Cuscinetti ruote anteriori
7. * Articolazioni albero
8. * Cerniere
9. ** Cuscinetti ruote anteriori
10. * Attacco braccio di sollevamento
11. * Attacco leva frizione
12. * Perno di rinvio

* SAE 30 motor oil

** Grasso adeguato

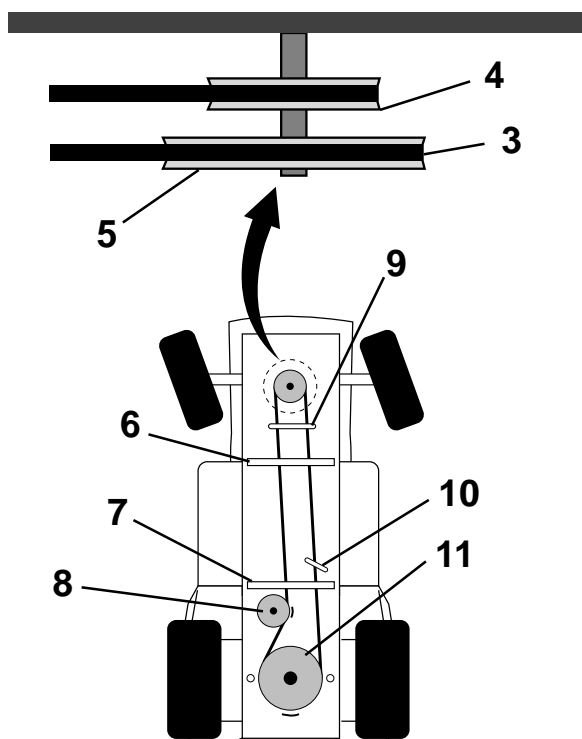
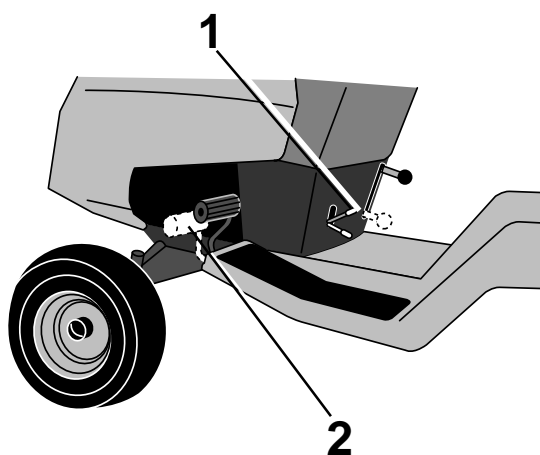
*** Riferimento a manuale de motore per quanto riguarda i tipi

Vedi manuale B & S



(Eng)

1. Parking brake
2. Clutch/brake pedal "brake" position
3. Mower drive belt
4. Engine pulley
5. Mower drive sheave
6. Clutch pedal shaft
7. Mower lift shaft
8. Clutching idler
9. Engine belt keeper
10. Frame belt keeper
11. Transaxle pulley



(Eng)

Replace tractor motion drive belt

- Engage parking brake.
- Turn front wheels fully to left or right.
- Disconnect mower drive belt at engine pulley.
- Disconnect motion drive belt at clutching idler.
- Disconnect motion drive belt at transaxle. Push above pulley.
- Disconnect motion drive belt at frame belt keeper.
- Disconnect motion drive belt at engine pulley. Thread belt below mower drive sheave and through engine belt keeper and engine pulley.
- Remove belt.
- Install new belt by reversing above procedure.
- Reconnect mower drive belt at engine pulley.
- Make sure that belt is inside all belt keepers.

(D)

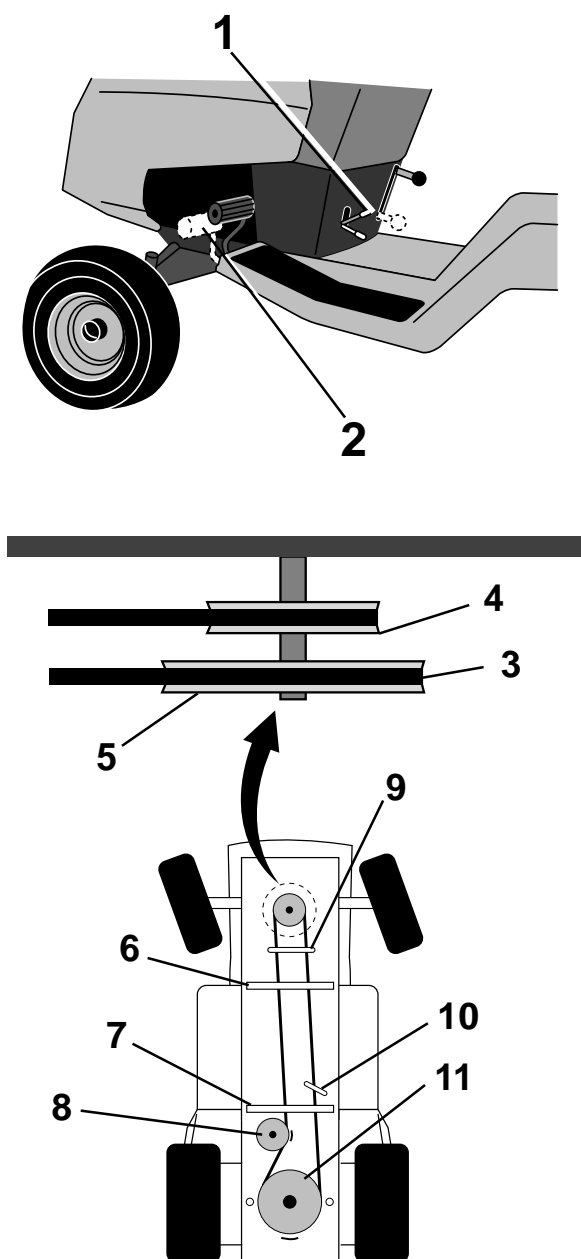
Wiedereinbau des Antriebsriemens

- Feststellbremse anziehen.
- Vorderräder ganz nach links oder rechts einschlagen.
- Mähkeilriemen an der Antriebsriemenscheibe abnehmen.
- Antriebsriemen von der Kupplungsspannrolle abnehmen.
- Antriebsriemen von der Antriebsachsenriemenscheibe abnehmen.
- Riemenscheibe nach oben drücken.
- Antriebsriemen an der Rahmenriemenführung abnehmen.
- Antriebsriemen von der Antriebsriemenscheibe abnehmen.
- Den Riemen unter die Mähriemenscheibe ziehen und durch die Antriebsriemenführung und Antriebsriemenscheibe.
- Riemen entfernen.
- Antriebsriemen auswechseln und in umgekehrter Reihenfolge wieder montieren.
- Den Mähkeilriemen wieder an der Antriebsriemenscheibe montieren.
- Sicherstellen, daß sich der Riemen auf der Innenseite der Riemenführungen befindet.

(D)

1. Feststellbremse
2. Kupplungs/Bremspedal
3. Mähkeilriemen
4. Antriebsriemenscheibe
5. Mähriemenscheibe
6. Kupplungspedalwelle
7. Mähhubwelle
8. Kupplungsspannrad
9. Antriebsriemenführung
10. Rahmenriemenführung
11. Antriebsachsenriemenscheibe

- (F)
1. Frein de parcage
 2. Pédale d'embrayage/frein en position "frein"
 3. Courroie d'entraînement de la tondeuse
 4. Poulie de moteur
 5. Poulie d'entraînement de tondeuse
 6. Tige de pédale d'embrayage
 7. Tige de relevage de tondeuse
 8. Galet d'embrayage
 9. Guide de courroie (moteur)
 10. Guide de courroie (châssis)
 11. Poulie de transmission axiale



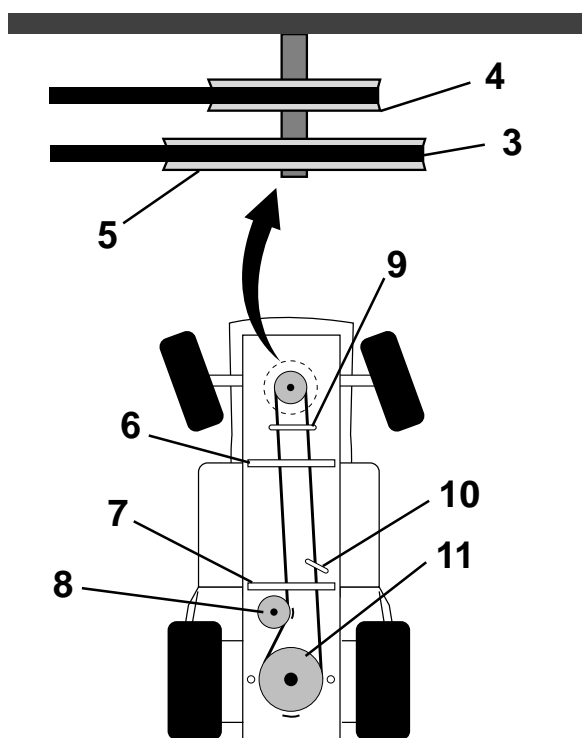
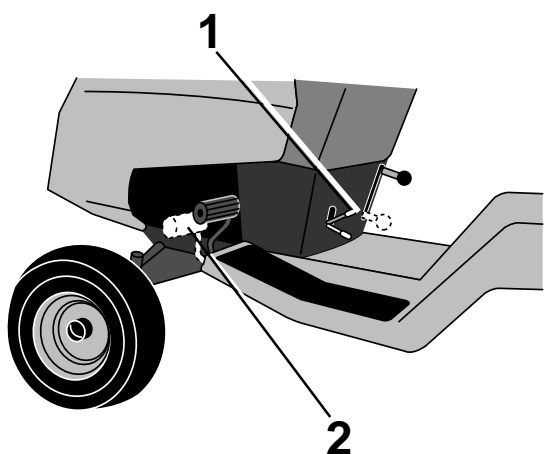
- (F) **Remplacement de la courroie motrice**
- Serrer le frein de parcage.
 - Tourner complètement les roues avant à gauche ou à droite.
 - Dégager la courroie d'entraînement de tondeuse au niveau de la poulie de moteur.
 - Dégager la courroie motrice du galet d'embrayage.
 - Dégager la courroie motrice de l'axe de transmission. Faire passer la courroie par dessus de la poulie. Dégager la courroie motrice au niveau du guide de courroie (châssis).
 - Dégager la courroie motrice au niveau de la poulie de moteur. Faire passer la courroie motrice sous la poulie d'entraînement de tondeuse, à travers le guide de courroie (moteur), puis sous la poulie de moteur.
 - Retire la courroie.
 - Poser une nouvelle courroie en inversant la procédure.
 - Remettre en place la courroie d'entraînement de tondeuse, au niveau de la poulie de moteur.
 - S'assurer que la poulie est bien à l'intérieur des guides.

- (NL) **Vervang de aandrijfriem van de tractor**
- Schakel de parkeerrem in.
 - Draai de voorwielen volledig naar links of rechts.
 - Maak de motoraandrijfriem los bij de motorriemschijf.
 - Maak de aandrijfriem los bij de koppelingsspanrol.
 - Maak de aandrijfriem los bij de transas. Duw boven de riemschijf. Maak de aandrijfriem los bij de frameriemhouder.
 - Maak de aandrijfriem los bij de motorriemschijf. Trek de riem onder de grasmaaieraandrijfschijf door en door de motorriemhouder en motorriem-schijf.
 - Verwijder de riem.
 - Monteer een nieuwe riem door de vorige procedure in omgekeerde volgorde uit te voeren.
 - Verbindt de riem opnieuw met de motorriemschijf.
 - Controleer of de riem in alle riemhouders zit.

- (NL)
1. Parkeerrem
 2. Koppelings/rempedaal "rem" positie
 3. Grasmaaieraandrijfriem
 4. Motorriemschijf
 5. Grasmaaieraandrijfschijf
 6. Koppelingspedaal
 7. Grasmaaijer hijsas
 8. Koppelingsspanrol
 9. Motorriemhouder
 10. Frameriemhouder
 11. Transas riemschijf

Esp

1. Freno de estacionamiento
2. Pedal de embrague/freno en posición de frenado
3. Correa propulsora de la cortadora
4. Polea del motor
5. Polea propulsora de la cortadora
6. Eje pedal del embrague
7. Eje elevador de la cortadora
8. Rueda de embrague
9. Cubierta correa del motor
10. Cubierta correa
11. Polea transeje



Esp

Reemplazar la correa propulsora del tractor

- Aplicar el freno de estacionamiento.
- Girar las ruedas delanteras al tope izquierdo o derecho.
- Desconectar la correa propulsora en la polea del motor.
- Desconectar la correa propulsora en el embrague.
- Desconectar la correa propulsora en el transeje. Empujar la polea.
- Desacoplar la correa propulsora en el soporte de la correa.
- Desacoplar la correa propulsora de la polea. Colocar la correa debajo de la polea propulsora de la cortadora y a través del soporte de la correa del motor y de la polea de éste.
- Quitar la polea.
- Montar una nueva polea procediendo a la inversa.
- Reacoplar la correa propulsora de la cortadora a la polea del motor.
- Asegurarse de que la polea se halla dentro de las protecciones.

I

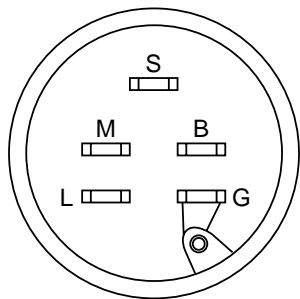
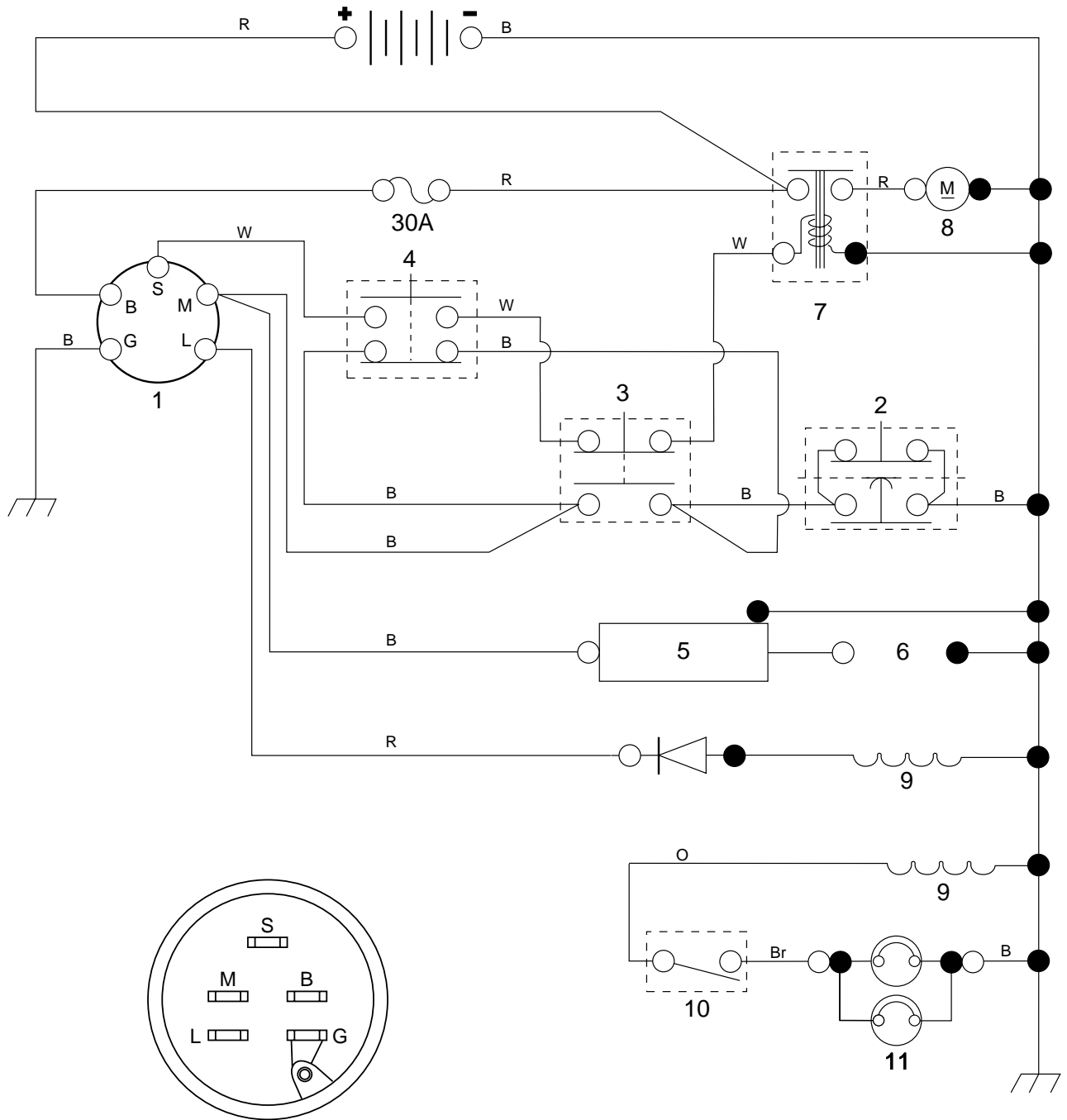
Sostituzione della cinghia di trasmissione del trattore

- Attivare freno di parcheggio.
- Girare completamente le ruote anteriori a destra o a sinistra.
- Staccare la cinghia dalla puleggia sul motore.
- Staccare la cinghia dal tendicinghia.
- Staccare la cinghia dall'albero motore. Spingere la puleggia verso l'alto. Staccare la cinghia dal reggicinghia anteriore.
- Staccare la cinghia di trasmissione dalla puleggia sul motore. Sfilare la cinghia attraverso la puleggia del gruppo motore del tagliaerba, il portacinghia sul motore e la puleggia.
- Rimuovere la cinghia.
- Montare una nuova cinghia procedendo in ordine inverso.
- Rimontare la cinghia di trasmissione del tagliaerba alla puleggia del motore.
- Assicurarsi che la cinghia sia dentro i reggicinghia.

I

1. Freno di parcheggio
2. Pedale freno/frizione in posizione di "freno"
3. Cinghia trasmissione tagliaerba
4. Puleggia al motore
5. Puleggia tagliaerba
6. Albero pedale frizione
7. Leva di sollevamento
8. Tendicinghia
9. Reggicinghia del motore
10. Reggicinghia cinghia anteriore
11. Puleggia albero

Eng **Schematic** D **Schaltplan** F **Schéma électrique**
NL **Schema** I **Schematico** Esp **Esquemático**



- Eng
1. Ignition switch
 2. Seat switch (not occupied)
 3. Mower clutch switch (off)
 4. Pedal switch (up)
 5. Ign. unit
 6. Spark plug
 7. Starter solenoid
 8. Starter motor
 9. Generator
 10. Light Switch
 11. Headlights

Red
 Black
 White
 Orange
 Brown

R
 B
 W
 O
 Br

Ignition switch

Position circuit	Circuit
Off	M + G
On	B + L
Start	B + S + L

(D)	1. Zündschalter	Rot	R
	2. Fahrersitzschalter (nicht besetzt)	Schwarz	B
	3. Mähkupplungsschalter (aus)	Weiß	W
	4. Fußschalter (aufwärts)	Orange	O
	5. Zündgerät	Braun	Br
	6. Zündkerze		
	7. Anlassermagnet		
	8. Anlasser		
	9. Generator		
	10. Lichtschalter		
	11. Beleuchtung		

Zündschalter

Position Kreis	Kreis
Aus	M + G
Ein	B + L
Start	B + S + L

(F)	1. Interrupteur d'allumage	Rouge	R
	2. Interrupteur de siège (libre)	Noir	B
	3. Interrupteur d'embrayage de tondeuse (arrêt)	Blanc	W
	4. Interrupteur de pédale (haut)	Orange	O
	5. Allumage	Brun	Br
	6. Bougie d'allumage		
	7. Solénoïde de démarreur		
	8. Moteur de démarreur		
	9. Génératrice		
	10. Interrupteur d'éclairage		
	11. Eclairage		

Interrupteur d'allumage

Position Circuit	Circuit
Arrêt	M + G
Marche	B + L
Start	B + S + L

(NL)	1. Contactschakelaar	Rood	R
	2. Stoelschakelaar (vrij)	Zwart	B
	3. Grasmaaiër koppelingschakelaar (uit)	Wit	W
	4. Pedaal schakelaar (omhoog)	Oranje	O
	5. Ontstekingseenheid	Bruin	Br
	6. Bougie		
	7. Starter solenoïde		
	8. Starter motor		
	9. Generator		
	10. Schakelaar, verlichting		
	11. Verlichting		

Contactschakelaar

Positieschakeling	Schakeling
Uit	M + G
Aan	B + L
Start	B + S + L

(I)	1. Interruttore accensione	Rosso	R
	2. Interruttore sedile (non occupato)	Nero	B
	3. Interruttore dispositivo di taglio (off)	Bianco	W
	4. Interruttore pedale (su)	Arancione	O
	5. Unità accensione	Marrone	Br
	6. Candela		
	7. Bobina motorino avviamento		
	8. Motorino avviamento		
	9. Generatore		
	10. Interruttore, fanaleria		
	11. Fanaleria		

Interruttore alimentazione

Circuito posizione	Circuito
Off	M + G
On	B + L
Avviamento	B + S + L

(Esp)	1. Interruptor de encendido	Rojo	R
	2. Interruptor asiento (no ocupado)	Negro	B
	3. Interruptor embrague cortadora (desconectado)	Blanco	W
	4. Interruptor pedal (arriba)	Anaranjado	O
	5. Unidad de encendido	Marron	Br
	6. Bujía		
	7. Solenoide de arranque		
	8. Motor de arranque		
	9. Generador		
	10. Interruptor, alumbrado		
	11. Alumbrado		

Interruptor de encendido

Circuito de posiciones	Circuito
Desconectado	M + G
Conectado	B + L
Arranque	B + S + L

6. Troubleshooting 6. Fehlersuche

6. Recherche des pannes

6. Schema voor het zoeken van fouten

6. Búsqueda de avarías 6. Ricerca guasti

Eng Will not start

- Fill tank with gasoline. Check fuel line and carburetor (clean if necessary). Replace fuel filter. Use fresh fuel
- Recharge or replace battery
- Check wiring
- Replace spark plug(s) and adjust gap

Will not turn over

- Push clutch/brake pedal into brake position
- Charge or replace battery
- Recharge or replace battery
- Move mower clutch lever to "disengaged" position
- Replace ignition switch
- Replace interlock switch(es)
- Replace solenoid or starter
- Check for fault and replace fuse
- Check all wire connections and "ground" points

Engine clicks but won't start

- Clean battery terminals
- Replace starter or solenoid
- Charge or replace battery
- Check wire connections and "ground" points

Hard to start

- Place throttle control in "fast" position and run starter several times to clear out gas
- Remove air filter and clean
- Replace spark plug(s) and adjust gap
- Recharge or replace battery
- Check the wiring
- Drain fuel tank and carburetor. Use fresh fuel. Replace fuel filter
- Make necessary adjustments to carburetor
- Major engine overhaul

Engine misses or lacks power

- Shift to a lower gear or reduce load
- Drain gas tank and carburetor. Use fresh fuel
- Remove and clean air cleaner
- Make necessary carburetor adjustments
- Clean air screen
- Add or change oil
- Replace spark plug(s) and adjust gap
- Replace fuel filter
- Major engine overhaul

D Will nicht starten

- Kraftstoff auffüllen. Kraftstoffleitung und Vergaser kontrollieren (wenn erforderlich reinigen). Kraftstofffilter auswechseln.
- Batterie aufladen oder auswechseln
- Verkabelung kontrollieren
- Zündkerze(n) auswechseln und Zündabstand einstellen

Will nicht wenden

- Kupplungs/Bremspedal drücken und in Bremsstellung bringen
- Batterie aufladen oder auswechseln
- Batterie wiederaufladen oder auswechseln
- Mähkupplungshebel betätigen und auskuppeln
- Zündschalter auswechseln
- Verriegelungsschalter auswechseln
- Magnetspule oder Anlasser auswechseln
- Fehler suchen und Sicherung auswechseln
- Sämtliche Kabelverbindungen und Erdungspunkte kontrollieren

Motor knackt, will aber nicht starten

- Batteriepole reinigen
- Anlasser oder Magnetspule auswechseln
- Batterie laden oder auswechseln
- Kabelverbindungen und Erdungspunkte kontrollieren

Startswierigkeiten

- Gashebel in Stellung "schnell" (fast) bringen und den Anlasser mehrmals betätigen, um den Kraftstoff zu entleeren
- Luftfilter entfernen und reinigen
- Zündkerze(n) auswechseln und Zündabstand einstellen
- Batterie wiederaufladen oder auswechseln
- Verkabelung kontrollieren
- Kraftstofftank und Vergaser dränieren. Kraftstoff auffüllen. Kraftstofffilter auswechseln
- Vergaser einstellen, wenn erforderlich
- Hauptmotor überholen

Motorleistung verschwindet oder nimmt ab

- Niedrigeren Gang einlegen oder weniger belasten
- Kraftstofftank und Vergaser dränieren. Kraftstoff auffüllen.
- Luftfilter entfernen und reinigen
- Vergaser einstellen, wenn erforderlich
- Luftgitter reinigen
- Öl auffüllen oder wechseln
- Zündkerze(n) auswechseln und Zündabstand einstellen
- Kraftstofffilter auswechseln
- Hauptmotor überholen

F Ne démarre pas

- Remplir le réservoir de carburant. Vérifier la conduite et le carburateur (nettoyer au besoin). Remplacer le filtre à carburant. Utiliser une essence neuve.
- Recharger ou remplacer la batterie
- Vérifier le câblage
- Changer la/les bougie(s) et régler l'écartement

Ne tourne pas

- Mettre la pédale d'embrayage/frein en position frein
- Charger ou remplacer la batterie
- Recharger ou remplacer la batterie
- Mettre le levier d'embrayage de tondeuse en position "débrayée"
- Remplacer l'interrupteur d'allumage
- Remplacer le(s) interrupteur(s) combiné(s)
- Replacer le solénoïde ou le démarreur
- Vérifier ou remplacer les fusibles
- Vérifier les connexions et les points de mise à la terre

Moteur cliquette mais ne démarre pas

- Nettoyer les plots de batterie
- Remplacer le démarreur ou le solénoïde
- Charger ou remplacer la batterie
- Vérifier les connexions et les points de mise à la terre

Démarrage difficile

- Mettre l'accélérateur en position "plein régime" et actionner le démarreur plusieurs fois pour nettoyer l'échappement
- Enlever le filtre à air et le nettoyer
- Remplacer la/les bougie(s) et régler l'écartement
- Recharger ou remplacer la batterie
- Vérifier le câblage
- Purger le réservoir à carburant et le carburateur. Utiliser une essence neuve. Remplacer le filtre à carburant
- Faire les réglages nécessaires de carburateur
- Remise en état complète du moteur

Manque de puissance

- Rétrograder ou réduire la charge
- Purger le réservoir et le carburateur. Utiliser une essence neuve
- Retirer et nettoyer le filtre à air
- Faire les réglages nécessaires de carburateur
- Nettoyer le tamis d'aération
- Ajouter de l'huile ou la changer
- Remplacer la ou les bougie(s) et régler l'écartement
- Remplacer le filtre à carburant
- Remise en état complète du moteur

NL De machine start niet

- Vul de tank met benzine. Controleer het benzinepeil en de carburator (maak schoon indien nodig). Vervang het brandstoffilter. Gebruik geen oude benzine
- Laad de accu op of vervang ze
- Controleer de bedrading
- Vervang de bougie(s) en stel de afstand in

Draait niet

- Duw het koppelings/rempedaal in de rempositie
- Laad de accu op of vervang ze
- Laad de accu op of vervang ze
- Zet de grasmaaier koppelingshendel in de "ontkoppelde" positie
- Vervang de contactschakelaar
- Vervang de vergrendelingsschakelaar(s)
- Vervang de solenoïde of starter
- Controleer of de zekering goed werkt, vervang indien nodig
- Controleer alle draadverbindingen en "aard" punten

De motor klikt, maar start niet

- Maar de accuklemmen schoon
- Vervang de starter of solenoïde
- Laad de accu op of vervang ze
- Controleer de draadverbindingen en "aard" punten

De motor start moeilijk

- Zet de smookklepbediening in de "fast" positie en laat de starter een paar keer lopen om het gas te verwijderen
- Verwijder het luchtfilter en maak het schoon
- Vervang de bougie(s) en stel de afstand in
- Laad de accu op of vervang ze
- Controleer de bedrading
- Tap de benzinetank en de carburator af. Gebruik "verse" benzine. Vervang het brandstoffilter
- Stel de carburator af
- Grondige revisie van de motor

De motor hapert of heeft te weinig vermogen

- Schakel naar een lagere versnelling of verminder de belasting
- Tap de gastank en de carburator af. Gebruik "verse" benzine
- Verwijder de luchtzuiveraar en maak hem schoon
- Stel de carburator af
- Maak het luchtscherm schoon
- Vul olie bij of ververs de olie
- Vervang de bougie(s) en stel de afstand in
- Vervang het brandstoffilter
- Grondige revisie van de motor

Esp No arranca

- Llenar el depósito de gasolina. Controlar el tubo de combustible y el carburador (limpiarlo en caso necesario). Cambiar el filtro de combustible. Usar combustible nuevo.
- Recargar o sustituir la batería
- Controlar el cableado
- Sustituir la bujía y ajustar la distancia entre electrodos

No se produce el giro

- Apretar el pedal del embrague/acelerador hasta la posición de frenado
- Cargar o cambiar la batería
- Recargar o cambiar la batería
- Poner la palanca del embrague de la cortadora en la posición desacoplada
- Cambiar el interruptor de encendido
- Cambiar el interruptor de enclavamiento
- Cambiar el solenoide o el arrancador
- Controlar si está roto y sustituir el fusible
- Controlar las conexiones de los cables y los puntos de masa

El motor hace un clic, pero no arranca

- Limpiar los bornes de la batería
- Cambiar el arrancador o el solenoide
- Cargar o cambiar la batería
- Controlar las conexiones de cable y los puntos de masa

Arranque difícil

- Poner el mando del acelerador en la posición rápida y hacer funcionar varias veces el arrancador para expulsar gases
- Quitar y limpiar el filtro de aire
- Cambiar la bujía y ajustar la separación entre electrodos
- Recargar o cambiar la batería
- Controlar el cableado
- Drenar el depósito de combustible y el carburador. Poner combustible nuevo. Sustituir el filtro de combustible.
- Hacer los ajustes necesarios del carburador
- Hacer el servicio general del motor

El motor falla o le falta potencia

- Cambiar a una marcha más baja o reducir la carga
- Drenar el depósito de combustible y el carburador. Poner combustible nuevo
- Desmontar y limpiar el filtro de aire
- Hacer los ajustes necesarios en el carburador
- Limpiar el filtro de aire
- Añadir o cambiar el aceite
- Cambiar la bujía y ajustar la distancia entre electrodos
- Cambiar el filtro de combustible
- Hacer el servicio general del motor

I Non parte

- Rifornire di benzina. Controllare il sistema di alimentazione e il carburatore (pulire se necessario). Sostituire il filtro del carburante. Usare carburante pulito.
- Ricaricare o sostituire la batteria
- Controllare i cavi
- Sostituire la/le candela/e e regolare il gioco

Non si mette in marcia

- Premere il pedale freno/frizione in posizione frenante
- Caricare o sostituire la batteria
- Ricaricare o sostituire la batteria
- Portare la leva di inserimento del tagliaerba su "inserito"
- Sostituire l'interruttore di alimentazione
- Sostituire gli interruttori di bloccaggio
- Sostituire bobina o motorino di avviamento
- Controllare ed eventualmente sostituire i fusibili
- Controllare tutti i contatti

Il motore prende ma non parte

- Pulire i morsetti della batteria
- Sostituire bobina o motorino di avviamento
- Ricaricare o sostituire la batteria
- Controllare tutti i contatti

Difficoltà a partire

- Portare il comando del gas su "fast" e far girare diverse volte il motorino di avviamento per pulire il carburatore
- Rimuovere il filtro dell'aria e pulire
- Sostituire la candela/e e regolare il gioco
- Ricaricare o sostituire la batteria
- Controllare tutti i contatti
- Drenare il serbatoio del carburante. Usare benzina pulita. Sostituire il filtro del carburante
- Regolare il carburatore
- Revisionare il motore

Il motore perde colpi o potenza

- Scalare di marcia o ridurre il carico
- Drenare il serbatoio del carburante. Usare benzina pulita.
- Smontare e pulire il depuratore dell'aria
- Regolare il carburatore
- Pulire la presa d'aria
- Aggiungere o cambiare l'olio
- Sostituire la candela/e e regolare il gioco
- Sostituire il filtro del carburante
- Revisionare il motore

Eng Engine overheats

- Shift to lower gear or reduce load
- Clean air screen
- Add or change oil
- Clean engine cooling fins
- Remove and clean muffler or replace
- Remove and clean air filter
- Use fresh fuel and adjust carburetor
- Drain and replace oil for proper temperature

No lights

- Check fuse, switch and wire connections. Replace headlight bulbs
- Replace switch

Won't charge

- Check fuse for fault and replace
- Replace battery
- Replace diode assembly
- Replace alternator

Engine will not shut down when operator leaves seat

- NOTE: This tractor is equipped with an operator presence sensing system. Any attempt by the operator to leave the seat with the engine running and the mower clutch engaged will shut down the engine.
- Engage mower clutch
- Check all wire connections
- Check seat switch

Unsatisfactory mower performance uneven distribution of clippings

- Place throttle control in "fast" position
- Check air pressure in tires
- Check front-to-rear and side-to-side mower adjustment
- Use a slower ground speed
- Replace mower blades
- Reinstall mower blades with top of blade up
- Clean underside of mower deck

Mower blades will not rotate

- Correct clutch mechanism interference
- Install new mower drive belt
- Replace frozen mandrel
- Replace frozen idler pulley

Excessive mower vibration

- Replace bent or unbalanced blades
- Replace mandrel. Replace deck

D Überhitzung des Motors

- Niedrigeren Gang einlegen oder weniger belasten
- Luftgitter reinigen
- Öl auffüllen oder wechseln
- Kühllamellen des Motors reinigen
- Schalldämpfer entfernen und reinigen oder auswechseln
- Luftfilter entfernen und reinigen
- Kraftstoff auffüllen und Vergaser einstellen
- Öl ablassen und neues Öl auffüllen, um die Temperatur zu senken

Scheinwerfer defekt

- Sicherung, Schalter und Kabelverbindungen kontrollieren. Scheinwerferlampen auswechseln
- Schalter auswechseln

Will nicht laden

- Sicherung kontrollieren und evtl. auswechseln
- Batterie auswechseln
- Diodenbaugruppe auswechseln
- Generator auswechseln

Motor stoppt nicht, wenn der Fahrer den Fahrersitz verläßt

- ACHTUNG! Der Mäher ist mit einem Sensorsystem ausgerüstet, welches die Anwesenheit des Fahrers kontrolliert. Verläßt der Fahrer den Fahrersitz bei laufendem Motor und eingeschalteter Kupplung, wird der Motor gestoppt.
- Kupplung einschalten
- Sämtliche Kabelverbindungen kontrollieren
- Fahreritzschalter kontrollieren

Unzureichende Mähleistung, ungleichmäßiges Mähen

- Gashebel in Stellung "schnell" (fast) bringen
- Reifendruck kontrollieren
- Sämtliche Mäheinstellungen vorn-hinten und seitlich kontrollieren
- Bodengeschwindigkeit senken
- Schneidmesser auswechseln
- Schneidmesser mit der Messerspitze nach oben wiedereinbauen
- Unterseite der Mähtragfläche reinigen

Schneidmesser drehen sich nicht

- Störung an der Kupplung beseitigen
- Neuen Mähkeilriemen montieren
- Blockierte Spindel auswechseln
- Blockierte Kupplungsspannrolle auswechseln

Übermäßige Mäher-Vibrationen

- Verbogene oder ungewuchtete Messer sind auszuwechseln
- Spindel auswechseln. Mähtragfläche auswechseln.

F **Surchauffe du moteur**

- Rétrograder ou réduire la charge
- Nettoyer le tamis d'aération
- Ajouter de l'huile ou la changer
- Nettoyer les ailettes de refroidissement du moteur
- Enlever et nettoyer le silencieux ou le remplacer
- Enlever et nettoyer le filtre à air
- Utiliser une essence neuve et régler le carburateur
- Purger et remettre de l'huile à la bonne température

Pas d'éclairage

- Vérifier le fusible, l'interrupteur et les raccords de câble. Remplacer les ampoules de phare
- Remplacer l'interrupteur

Pas de charge

- Vérifier les fusibles ou les remplacer
- Changer la batterie
- Remplacer le pont de diodes
- Remplacer l'alternateur

Pas d'arrêt de moteur quand l'opérateur quitte le siège

- NOTA: Cet engin est muni d'un dispositif de détection de présence de l'opérateur. Toute tentative de l'opérateur de quitter le siège sans avoir coupé le moteur ou débrayé la tondeuse provoquera un arrêt immédiat du moteur.
- Embrayer la tondeuse
- Vérifier toutes les connexions
- Vérifier l'interrupteur de siège

Tonte insuffisante ou irrégulière

- Mettre l'accélérateur en position "régime"
- Vérifier la pression des pneus
- Vérifier la mise à niveau avant-arrière et latérale
- Choisir une vitesse au sol inférieure
- Remplacer les lames de tondeuse
- Reposer les lames de tondeuse avec la partie supérieure en haut
- Nettoyer le dessous du corps de tondeuse

Pas de rotation des lames de tondeuse

- Corriger toute interférence dans le mécanisme d'embrayage
- Poser une nouvelle courroie d'entraînement de la tondeuse
- Remplacer le mandrin grippé
- Remplacer la poulie de galet grippé

Trop de vibrations à la tondeuse

- Remplacer les lames voilées ou déséquilibrées
- Remplacer le mandrin. Remplacer le corps de tondeuse

NL **De motor raakt oververhit**

- Schakel naar een lagere versnelling of verminder de belasting
- Maak het luchtscherm schoon
- Vul olie bij of ververs de olie
- Maak de koelribben van de motor schoon
- Verwijder de knaldemper en maak schoon of vervang
- Verwijder het luchtfilter en maak het schoon
- Gebruik "verse" benzine en stel de carburator af
- Tap de olie af en ververs hem

Lichten branden niet

- Controleer de zekering, de schakelaar en draadverbindingen. Vervang de koplampen.
- Vervang de schakelaar

De accu laadt niet op

- Controleer of de zekering werkt en vervang indien nodig
- Vervang de accu
- Vervang de diode
- Vervang de wisselstroomgenerator

De motor wordt niet uitgeschakeld wanneer de chauffeur van z'n stoel opstaat

- Opmerking: Deze tractor is uitgerust met een systeem dat de aan/af-wezigheid van een chauffeur controleert. Als de chauffeur de tractor verlaat terwijl de motor draait en de koppeling ingeschakeld is, wordt de motor automatisch uitgeschakeld.
- Schakel de grasmaaierkoppeling in
- Controleer alle draadverbindingen
- Controleer de stoelschakelaar

Slecht maaieresultaat, ongelijkmatig maaien

- Zet de smookebediening in de "fast" positie
- Controleer de bandendruk
- Controleer de voor-achter en zijdelingse afstelling van de grasmaaiër
- Maai met een lagere basissnelheid
- Vervang de grasmaaiërbladen
- Monteer de grasmaaiërbladen opnieuw met de top van de bladen omhoog gericht
- Maak de onderzijde van het maaidek schoon

De grasmaaiërbladen draaien niet

- Corrigeer de interferentie van het koppelingsmechanisme
- Installeer een nieuwe grasmaaiër aandrijfriem
- Vervang de bevroren kopspil
- Vervang de bevroren schijfriemspanrol

De grasmaaiër trilt overfdreven veel

- Vervang verbogen of ongebalanceerde balden
- Vervang de kopspil. Vervang het dek.

Esp El motor se calienta

- Poner una marcha más baja o reducir la carga
- Limpiar el filtro de aire
- Añadir o cambiar aceite
- Limpiar las aletas de refrigeración del motor
- Desmontar y limpiar o cambiar el silenciador
- Desmontar y limpiar el filtro de aire
- Usar combustible nuevo y ajustar el carburador
- Drenar y cambiar el aceite según la temperatura

No se encienden las luces

- Controlar el fusible, el interruptor y las conexiones. Cambiar las bombillas de los faros.
- Cambiar el interruptor

No se produce carga

- Cambiar el fusible si está roto
- Cambiar la batería
- Cambiar el conjunto de diodos
- Cambiar el alternador

El motor no se para cuando el usuario sale del asiento

- NOTA: Este tractor va equipado con un sistema sensor de la presencia del usuario. Si el usuario sale del asiento estando en marcha el motor y con la máquina en marcha, se parará el motor.
- Acoplar el embrague de la cortadora
- Controlar todas las conexiones de cable
- Controlar el interruptor del asiento

Malas prestaciones de la máquina y cortes desiguales

- Poner el acelerador en la posición "rápida"
- Controlar la presión de inflado de los neumáticos
- Controlar el ajuste delante a atrás y lado a lado
- Reducir la velocidad
- Reemplazar las hojas de la cortadora
- Reinstalar las hojas con su tope hacia arriba
- Limpiar la parte inferior de la cubierta de la cortadora

Las hojas de la cortadora no giran

- Error en el mecanismo de acoplamiento
- Montar una nueva correa propulsora
- Sustituir el mandril atascado
- Sustituir la polea de guía atascada

Excesivas vibraciones en la máquina

- Sustituir las hojas dobladas o desequilibradas
- Sustituir el eje. Sustituir la cubierta

I Il motore si surriscalda

- Scalare di marcia o ridurre il carico
- Pulire la presa d'aria
- Aggiungere o cambiare l'olio
- Pulire le flange di raffreddamento del motore
- Smontare e pulire i manicotti, sostituire se necessario
- Smontare e pulire il filtro dell'aria
- Usare benzina pulita e regolare il carburatore
- Cambiare l'olio per il campo di temperature adeguato

Niente luci

- Controllare i fusibili gli interruttori e i cavi, sostituire le lampade
- Sostituire l'interruttore

Non ricarica

- Controllare fusibili e sostituire se necessario
- Sostituire la batteria
- Sostituire il gruppo diodi
- Sostituire l'alternatore

Il motore non si spegne quando l'operatore lascia il sedile

- OSSERVARE: Questo trattore è dotato di un sistema di percezione dell'operatore che spegne il motore quando questi abbandona il sedile.
- Inserire il tagliaerba
- Controllare i contatti dei cavi
- Controllare l'interruttore sotto il sedile

Funzionamento insoddisfacente del tagliaerba e dello spargimento del tagliato

- Portare il comando del gas su "fast"
- Controllare la pressione dei pneumatici
- Controllare l'allineamento trasversale e longitudinale della macchina
- Procedere a velocità inferiore
- Sostituire le lame del tagliaerba
- Rimontare le lame con con la punta verso l'alto
- Pulire il lato inferiore del coprilame

Le lame del tagliaerba non routano

- Correggere il meccanismo di inserimento
- Montare una nuova cinghia
- Sostituire il portapezzo
- Sostituire la puleggia guida

Vibrazioni eccessive del tagliaerba

- Sostituire l'ingranaggio o le lame danneggiate
- Sostituire il portapezzo. Sostituire il coprilame

Eng Uneven cut or scalping

- Readjust mower front-to-rear and side-to-side
- Replace blades
- Replace bent mandrel(s)

NL De machine maait ongelijkmatig of rukt gras uit

- Stel de grasmaaier opnieuw bij: voor-achter en zijdelings.
- Vervang de bladen
- Vervang verbogen kopspil(len)

D Ungleichmäßiges oder oberflächliches Schneiden

- Nachstellung des Mähers vorn-hinten und seitlich
- Messer auswechseln
- Verbogene Spindel(n) auswechseln

Esp Cortes desiguales o de raiz

- Reajustar los niveles delante-atrás y lado a lado
- Reemplazar las hojas
- Reemplazar el o los ejes si están doblados

F Tonte irrégulière ou arrachage

- Refaire la mise à niveau avant-arrière et latérale
- Remplacer les lames
- Remplacer le(s) mandrin(s) tordu(s)

I Taglio irregolare o scalpatura

- Regolare l'assetto longitudinale e trasversale del tagliaerba
- Sostituire le lame
- Sostituire il portapezzo

