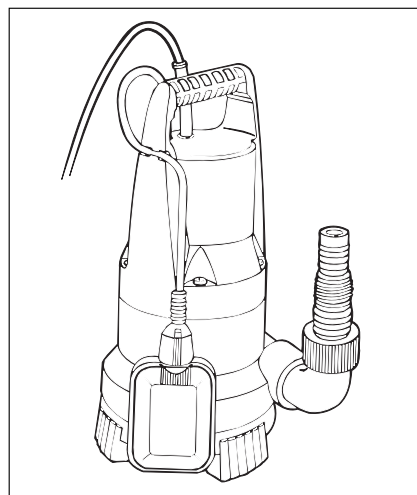


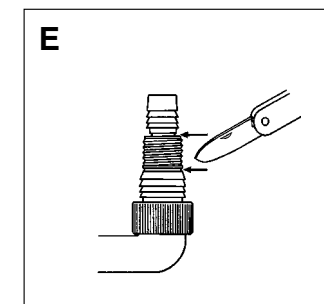
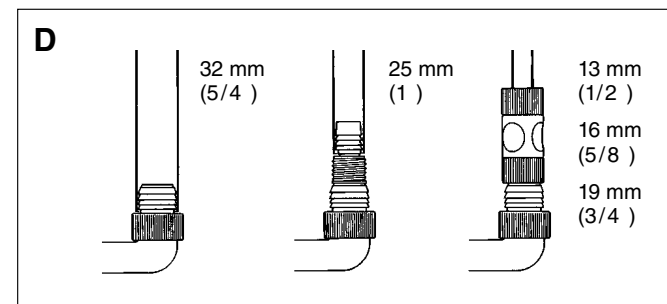
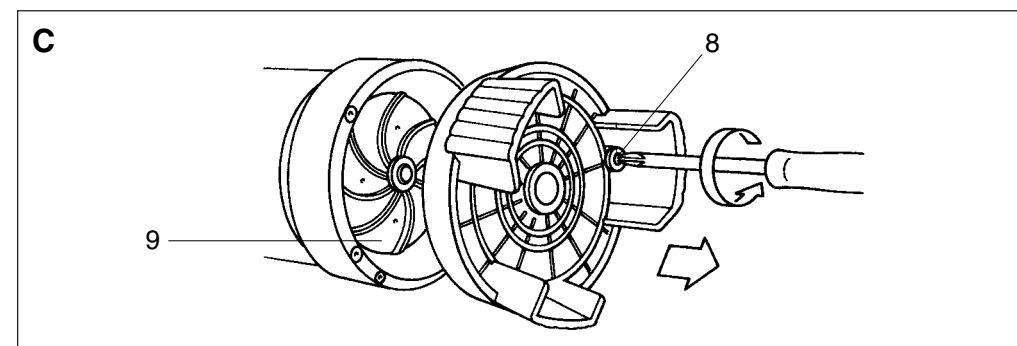
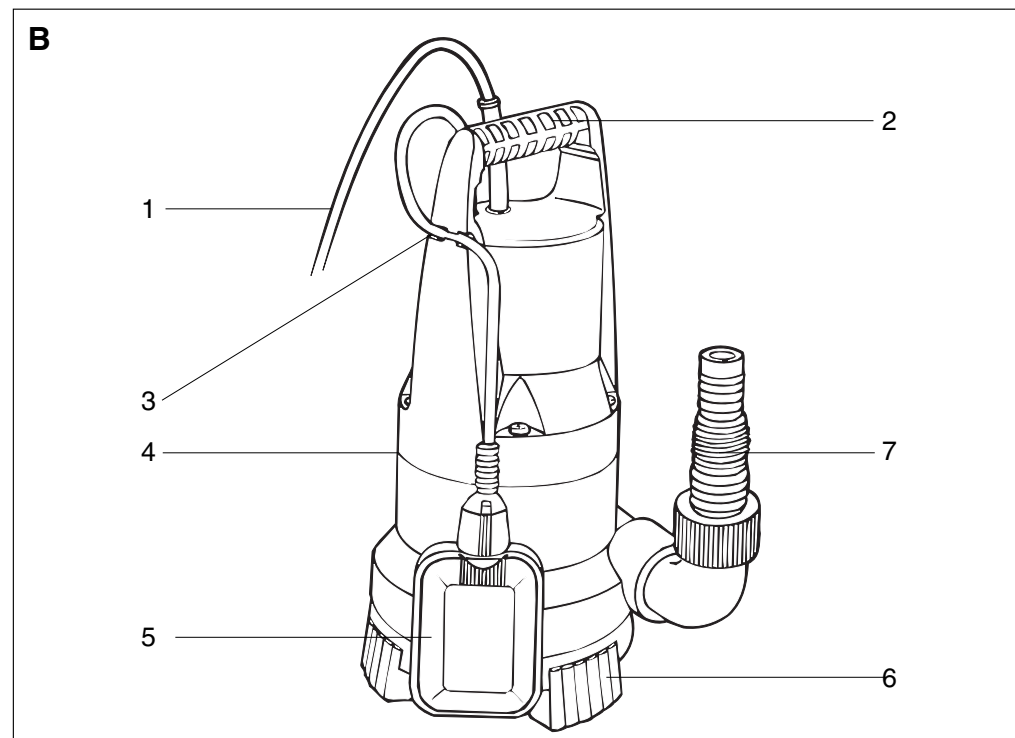
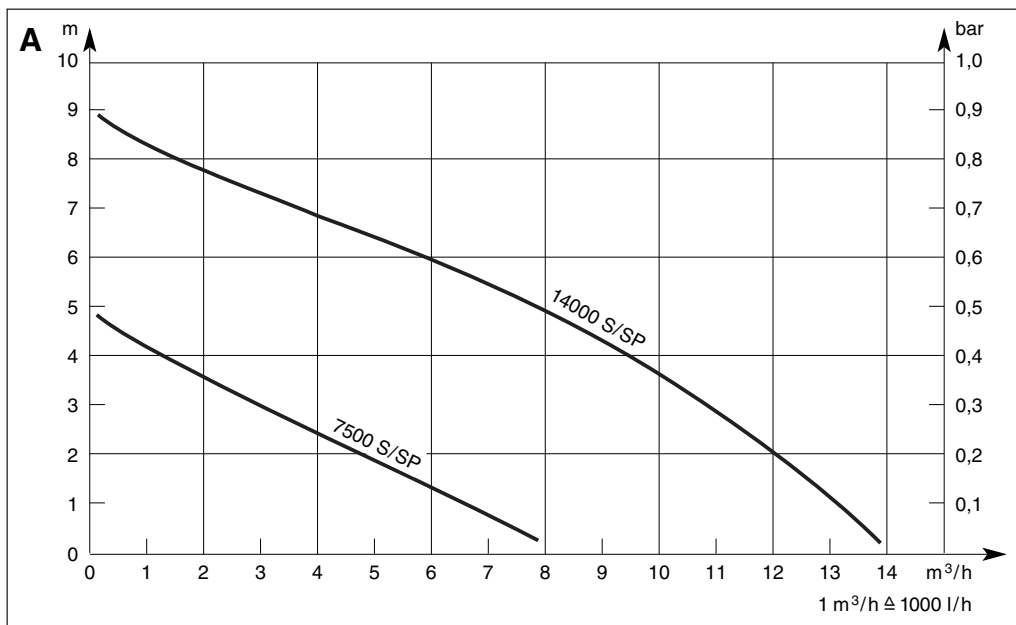


Schmutzwasserpumpe
Насосы для грязной воды
Pompa do brudnej wody
Potopna črpalka za umazano vodo
Szennyvízszivattyúk
Potopne pumpe za onečišćene tekućine
Čerpadla znečištěné vody
Čerpadlá znečistenej vody

7500 S/SP, 14000 S/SP



Gebrauchsanweisung
Инструкция по эксплуатации
Instrukcja obsługi (Wydanie II, 1998)
Navodila za uporabo
Használati útmutató
Uputstva za upotrebu
Návod k použití
Návod na používanie



D
Beim Lesen der Gebrauchsanweisung bitte die Umschlagseite herausklappen.

Gebrauchsanweisung	Seite 4
Garantie	44
Garantiekarte	47

RUS
При изучении инструкции по эксплуатации разверните боковые стороны обложки.

Инструкция по эксплуатации	Страница 9
Гарантия	44
Гарантийный талон	47

PL
Podczas czytania instrukcji obsługi rozłóżyc okładki.

Instrukcja obsługi	Strona 14
Gwarancja	44
Karta gwarancyjna	47

SLO
Pred pričetkom branjem navodil razprite naslovno stran.

Navodila za uporabo	Slika 19
Garancija	44
Garancijski list	47

H
A használati útmutató olvasásakor kérjük a behajtott oldalakat kinyitni.

Használati útmutató	Oldal 24
Garancia	45
Garancia lap	47

HR
Objašnjenje što možete pročitati na stranicama uputstva za upotrebu.

Uputstva za upotrebu	Strana 29
Garancija	45
Garancijski list	47

CZ
Při čtení návodu k použití vyklopte prosím přední stránku originálního návodu.

Návod k použití	Strana 34
Záruka	45
Záruční list	47

SK
Pri čítaní návodu na používanie vyklopte prosím prednú stránku originálneho návodu.


Návod na používanie	Strana 39
Záruka	45
Záručný list	47

GARDENA Schmutzwasserpumpen 7500 S/SP, 14000 S/SP

1. Hinweise zur Gebrauchsanweisung

Lesen Sie die Gebrauchsanweisung sorgfältig durch. Beachten Sie die Hinweise in dieser Gebrauchsanweisung. Machen Sie sich anhand dieser Anweisung mit dem richtigen

Gebrauch der Schmutzwasserpumpe vertraut.

 **Aus Sicherheitsgründen dürfen Personen, die mit der Gebrauchsanweisung nicht vertraut sind, die Schmutzwasserpumpe nicht bedienen.**

Die Einhaltung der vom Hersteller beigefügten Gebrauchsanweisung ist Voraussetzung für den ordnungsgemäßen Gebrauch der Pumpe.

2. Einsatzgebiet und Fördermedien

Die GARDENA Schmutzwasserpumpen sind für die private Benutzung rund um Haus und Garten bestimmt. Als Schmutzwasserpumpen für die private Nutzung in Haus und Garten werden solche angesehen, die vorwiegend zum Entwässern bei Überschwemmungen, aber auch zum Um- und Auspumpen von Behältern, zur Wasserentnahme aus Brunnen und Schächten, zum Entwässern von Booten und Yachten sowie zur zeitlich begrenzten Wasserbelüftung und -umwälzung eingesetzt werden.


Beim Einsatz als Kellerentwässerungspumpe sind die speziellen

Benutzungshinweise (siehe Punkt 7.) zu beachten.

Die Pumpen sind voll überflutbar (wasserdicht gekapselt) und können bis zu 5 m in das Fördermedium eingetaucht werden.

Zu den Fördermedien der GARDENA Schmutzwasserpumpen gehören sauberes und verschmutztes Wasser, Schwimmbadwasser (vorausgesetzt ist die bestimmungsgemäße Dosierung von Additiven) und Waschlauge.

Die GARDENA Schmutzwasserpumpen sind in der Lage, verschmutztes Wasser mit einem Korndurchmesser von bis zu 30 mm zu fördern.

 **Nicht gefördert werden dürfen ätzende, leicht brennbare oder explosive Stoffe (z. B. Benzin, Petroleum, Nitroverdünnung), Fette, Öle, Salzwasser.**

Die Temperatur der Förderflüssigkeit darf 35°C nicht überschreiten.

Die Pumpen sind nicht für den Langzeitbetrieb (z. B. Dauerumwälzbetrieb) geeignet; die Lebensdauer der Pumpen wird bei dieser Betriebsart entsprechend verkürzt.

3. Funktionsteile (Abb. B/C)

1. Anschlußkabel
2. Tragegriff
3. Schwimmerschalter-Arretierung

4. Entlüftungsventil
5. Schwimmerschalter
6. Saugfuß

7. Universalanschluß
8. Kreuzschlitzschrauben
9. Turbine

4. Maßnahmen vor Inbetriebnahme

4.1 Schlauchanschluß

Schrauben Sie die mitgelieferten Anschlußstücke, wie in Abb. B dargestellt, an die Pumpe. Der Universalanschluß (7) ermöglicht das wahlweise Anschließen von 32 mm (5/4)-, 25 mm (1)-, 19 mm (3/4)-, 16 mm (5/8)- oder 13 mm (1/2)-Schläuchen.

32 mm (5/4)- und 25 mm (1)-Schläuche werden über die Stufennippel des Universalanschlusses, 19 mm (3/4)-, 16 mm (5/8)- und 13 mm (1/2)-Schläuche über GARDENA Wasserschlauch-Stecksystemteile an die Pumpe angeschlossen (Abb. D).

32 mm (5/4)- und 25 mm (1)-Schläuche empfehlen wir, zusätzlich mit einer Schlauchklemme zu befestigen.

Nicht benötigte Bauteile des Universalanschlusses (beim Anschluß von 32 mm (5/4)-, 16 mm (5/8)-, 19 mm (3/4)- und 13 mm (1/2)-Schläuchen)

werden mit einem Messer vom Universalanschluß getrennt (Abb E).

Eine optimale Ausschöpfung der Förderleistung wird bei Verwendung von 32 mm (5/4)-Schläuchen erreicht.

Im Bedarfsfall kann der Universalanschluß (7) mit einem Rückflußstop ausgestattet werden, den Sie über den GARDENA Service unter der Art.-Nr. 1460-00.900.01 bestellen können.

4.2 Schwimmerschalter-einstellung

Der Schwimmerschalter schaltet die Pumpe bei einer Wasserhöhe

von ca. 56 cm (Modell 7500 S/SP) bzw. ca. 60 cm (Modell 14000 S/SP) automatisch ein und bei Erreichen einer Wasserhöhe von ca. 6 cm (Modell 7500 S/SP) bzw. ca. 7 cm (Modell 14000 S/SP) automatisch aus. Durch Befestigen des Schwimmerschalterkabels an der Schwimmerschalter-Arretierung (3) kann der Ein-/Ausschaltpunkt verändert werden.

4.3 Standortwahl und Transport

- Achten Sie, insbesondere im Automatikbetrieb, auf einen sicheren Stand der Pumpe.
- Achten Sie zusätzlich darauf, daß sich der Schwimmer-

schalter im Automatikbetrieb frei bewegen kann.

- Die Pumpe muß so aufgestellt werden, daß die Einlauföffnungen am Saugfuß nicht durch Verunreinigungen ganz oder teilweise blockiert werden. Im Teich sollte die Pumpe z. B. auf einen Ziegelstein gestellt werden.
- Pumpe nicht am Anschlußkabel oder Schwimmerschalter tragen oder aufhängen. Benutzen Sie beim Eintauchen der Pumpe in Brunnen oder Schächte ein Seil, das Sie am Tragegriff (2) der Pumpe befestigen.

5. Inbetriebnahme

5.1 Automatikbetrieb

Die Pumpe wird nach Einstecken des Netzsteckers durch den Schwimmerschalter bei Erreichen eines bestimmten Wasserstandes (Einschalhöhe) automatisch

eingeschaltet und, sobald das Wasser auf eine bestimmte Höhe (Ausschalhöhe) abgepumpt wurde, wieder ausgeschaltet.

5.2 Manueller Betrieb

Bei manuellem Betrieb wird die Schmutzwasserpumpe durch Einstecken des Netzsteckers in die Stromsteckdose und Anheben des Schwimmerschalters in Gang gesetzt.

6. Sicherheitshinweise zur Inbetriebnahme

 ● Die Schmutzwasserpumpe sollte aus Sicherheitsgründen stets nur über einen Fehlerstromschutzschalter (FI-Schalter) betrieben werden (DIN VDE 0100-702 und 0100-738). Nach VDE (Verein deutscher Elektrotechniker) 0100 dürfen Schmutzwasserpumpen in Schwimmbecken, Gartenteichen und Springbrunnen nur über einen Fehlerstromschutzschalter mit einem Nennfehlerstrom ≤ 30 mA betrieben werden. Als zusätzliche Sicherheit kann ein zugelassener Personen-schutzschalter verwendet werden. Bitte wenden Sie sich an Ihren Elektromeisterbetrieb.

- Netzanschlußleitungen dürfen keinen geringeren Querschnitt haben als Gummischlauchleitungen mit Kurzzeichen H07 RNF nach DIN VDE 0620. Die Leitungslänge muß 10 m betragen.
- In Österreich müssen Pumpen zum Gebrauch in Schwimmbecken und Gartenteichen, die mit einer festen Anschlußleitung ausgestattet sind, nach ÖVE B/EN 60555 Teil 1 bis 3, über einen ÖVE geprüften Trenntransformator gespeist werden, wobei die Nennspannung sekundär 230 V nicht überschreiten darf.
- Vor der Benutzung die Pumpe (insbesondere Netzkabel und Stecker) stets

- einer Sichtprüfung unterziehen. Eine beschädigte Pumpe darf nicht benutzt werden. Pumpe im Schadensfall unbedingt vom GARDENA Service überprüfen lassen.
- Stellen Sie sicher, daß die elektrischen Steckverbindungen im überflutungssicheren Bereich angebracht sind.
- Stecker und Anschlußkabel (1) vor Hitze, Öl und scharfen Kanten schützen.
- Netzspannung beachten. Angaben auf dem Typschild müssen mit den Daten des Stromnetzes übereinstimmen.
- Kinder und Jugendliche unter 16 Jahren dürfen die Pumpe nicht bedienen und

sind vom angeschlossenen Gerät fernzuhalten.

- Vor Inbetriebnahme Druckleitung freimachen.

- Beachten Sie den Mindestwasserstand gemäß der Pumpenkenndaten unter Punkt 9.

- Max. Förderhöhe beachten (siehe Punkt 9.).

7. Benutzungshinweise



● **Trockenlauf führt zu erhöhtem Verschleiß und ist zu vermeiden. Im manuellen Betrieb ist deshalb nach Ausbleiben der Förderflüssigkeit die Pumpe umgehend abzuschalten.**

● **Bei Überlastung wird die Pumpe durch den eingebauten thermischen Motorschutz ausgeschaltet. Der Motor läuft nach genügender Abkühlung selbst wieder an (Ursache und deren Behebung siehe Störungshinweise Punkt 10.).**

● **Ziehen Sie den Stecker nicht am Kabel, sondern am Steckergehäuse aus der Steckdose.**

● **Das Anschlußkabel (1) darf nicht zum Befestigen oder Transportieren der Pumpe verwendet werden. Zum Eintauchen bzw. Hochziehen und Sichern der Schmutzwasserpumpe sollte ein Seil am Tragegriff (2) befestigt werden.**

● **Nach der Förderung von chlorhaltigem Schwimmbadwasser oder anderen Flüssigkeiten, die Rückstände hinterlassen, muß die Pumpe mit klarem Wasser durchgespült werden.**

● **Pumpe nicht länger als 10 Minuten gegen geschlossene Druckseite laufen lassen.**

● **Die Schmutzwasserpumpe saugt bis zu einer Restwasserhöhe von ca. 30 mm ab. Diese Restwasserhöhe wird nicht im Automatikbetrieb, sondern nur bei manuellem Betrieb (siehe auch Punkt 5. „Inbetriebnahme“) erreicht.**

● **Die Schmutzwasserpumpe ist mit einer automatischen Entlüftungsvorrichtung ausgestattet. Diese Entlüftungsvorrichtung hat die Funktion, ein eventuell vorhandenes Luftpolster in der Pumpe zu beseitigen. Beim Absinken des Wasserstandes unterhalb des Entlüftungsventils (4) fließen geringe Wassermengen über das Entlüftungsventil nach außen. Dies ist kein Defekt der Pumpe, sondern dient zur automatischen Entlüftung.**

● **Sollte die Pumpe bei manuellem Betrieb bis auf die Rest-**

wasserhöhe von ca. 30 mm abgesaugt haben und Wasser läuft während des Pumpbetriebs wieder nach, so wird nicht automatisch entlüftet. Dann muß die Pumpe kurz aus- und wieder eingeschaltet werden.

● **Die Schmutzwasserpumpe 14000 S/SP kann nach den Vorschriften des Instituts für Bautechnik (PA-Zeichen) als Kellerentwässerungspumpe eingesetzt werden. Bei Planung und Einbau ist die DIN 1986 – Entwässerungsanlagen für Gebäude/Grundstücke – zu beachten. Bei Anlagen, die innerhalb von Gebäuden verwendet werden, sind die Bestimmungen der Norm DIN 4109 – Schallschutz im Hochbau – zu beachten. Der Prüfbescheid des Instituts für Bautechnik (PA-Zeichen) kann beim GARDENA Service angefordert werden.**

● **Die Pumpe ist nach den Vorschriften des Instituts für Bautechnik nicht zum Fördern von Fäkalien zugelassen.**

Bei Verunreinigungen in der Pumpe kann der Saugfuß (6) nach Lösen der 3 Kreuzschlitzschrauben (8) abgenommen und der Turbinenraum gereinigt werden. Eine beschädigte Turbine (9) darf aus Sicherheitsgründen nur vom GARDENA Service ausgetauscht werden.



Achtung! Arbeiten am elektrischen Teil dürfen nur vom GARDENA Service durchgeführt werden.

Bei Frostgefahr Pumpe trocken lagern.

9. Pumpenkenndaten

	7500 S/SP	14000 S/SP
Nennleistung	350 W	750 W
Max. Fördermenge	7,5 m ³ /h	14,0 m ³ /h
Max. Druck	0,5 bar	0,9 bar
Max. Förderhöhe	5 m	9 m
Max. Eintauchtiefe	5 m	5 m
Max. Absaughöhe	30 mm	30 mm
Schmutzwasser bis max. Korngröße	30 mm	30 mm
Anschlußkabel	10 m H07 RNF	10 m H07 RNF
Pumpenanschluß	32 mm (5/4")-/25 mm (1")-Stufennippel, Option GARDENA Wasserschlauch-Stecksystem	32 mm (5/4")-/25 mm (1")-Stufennippel, Option GARDENA Wasserschlauch-Stecksystem
Mindestwasserstand bei Inbetriebnahme	10 cm	10 cm
Gewicht ca.	4,5 kg	6,0 kg
Max. Medientemperatur	35 °C	35 °C
Spannung / Frequenz	230 V / 50 Hz	230 V / 50 Hz
Einschalhöhe	ca. 56 cm	ca. 60 cm
Ausschalhöhe	ca. 6 cm	ca. 7 cm
Schalleistungspegel L _{WA} ¹⁾	46 dB (A)	55 dB (A)

1) Meßverfahren nach EN 60335-1

Hinweis: Die Ein- und Ausschalthöhe unterliegt Toleranzen. Die angegebenen Werte sind Durchschnittswerte und gelten bei nicht an der Schwimmerschalter-Arretierung (3) befestigtem Schwimmerschalter. Die max. Absaughöhe wird nur bei manuellem Betrieb (siehe Punkt 5) erreicht.

Leistungskennlinien siehe Abb. A

10. Störungen

Störung	Mögliche Ursache	Abhilfe
Pumpe läuft, aber fördert nicht.	Luft kann nicht entweichen, da Druckleitung geschlossen. Luftpolster im Saugfuß.	Druckleitung öffnen (z. B. geknickter Druckschlauch). Max. 60 Sekunden warten, bis sich die Pumpe über das Entlüftungsventil selbsttätig entlüftet hat. Ggf. aus-/einschalten.
	Turbine verstopft.	Turbine reinigen (siehe Punkt 8).
	Wasserspiegel bei Inbetriebnahme unter Mindestwasserstand.	Pumpe tiefer eintauchen (siehe Mindestwasserstand unter Punkt 9).
Pumpe läuft nicht an oder bleibt während des Betriebes plötzlich stehen.	Thermoschutzschalter hat Pumpe wegen Überhitzung abgeschaltet. Kein Strom vorhanden.	Netzstecker ziehen und Turbine reinigen (siehe Punkt 8). Max. Medientemperatur (35 °C) beachten. Sicherungen und elektrische Steckverbindungen überprüfen.

8. Wartung, Pflege, Aufbewahrung



● **Achtung! Vor jeder Arbeit an der Pumpe Netzstecker ziehen!**

Die GARDENA Schmutzwasserpumpen arbeiten weitgehend wartungsfrei.

Störung	Mögliche Ursache	Abhilfe
Pumpe läuft nicht an oder bleibt während des Betriebes plötzlich stehen.	Schmutzpartikel sind im Saugfuß eingeklemmt.	Netzstecker ziehen und Saugfuß reinigen (siehe Punkt 8).
Pumpe läuft, aber Förderleistung geht plötzlich zurück.	Saugfuß verstopft.	Saugfuß reinigen (siehe Punkt 8).

Bei sonstigen Störungen bitten wir Sie, sich mit dem GARDENA Service in Verbindung zu setzen:
 Deutschland:
 Telefon 07 31 / 490-290,
 Telefax 07 31 / 490-307,
 Österreich: Tel. 0 22 62 / 74 54 50,
 Schweiz: Tel. 01 / 8 60 26 66
 oder schicken Sie das defekte Gerät mit einer kurzen Fehlerbeschreibung und im Garantiefall

mit den entsprechenden Garantieunterlagen direkt an eine der aufgeführten Servicestellen.

Wir weisen ausdrücklich darauf hin, daß wir nach dem Produkthaftungsgesetz nicht für durch unsere Geräte hervorgerufene Schäden einzustehen haben, sofern diese durch unsachgemäße Reparatur verursacht

oder bei einem Teileaustausch nicht unsere Original GARDENA Teile oder von uns freigegebene Teile verwendet werden und die Reparatur nicht vom GARDENA Service oder dem autorisierten Fachmann durchgeführt wird. Entsprechendes gilt für Ergänzungs- teile und Zubehör.

EU-Konformitätserklärung

Maschinenverordnung (9. GSGVO) / EMVG / Niedersp. RL

Der Unterzeichnete

GARDENA Kress + Kastner GmbH · Hans-Lorenser-Str. 40 · D-89079 Ulm

bestätigt, daß die nachfolgend bezeichneten Geräte in der von uns in Verkehr gebrachten Ausführung die Anforderungen der harmonisierten EU-Richtlinien, EU-Sicherheitsstandards und produktspezifischen Standards erfüllen.

Bei einer nicht mit uns abgestimmten Änderung der Geräte verliert diese Erklärung ihre Gültigkeit.

Bezeichnung der Geräte:

Schmutzwasserpumpen

Typen:

7500 S/SP, 14000 S/SP

Art.-Nr.:

1455, 1457

EU-Richtlinien:

Maschinen-Richtlinie 98/37/EG
 Elektromagn. Verträglichkeit
 89/336/EG
 Niederspannungsrichtlinie
 73/23/EG
 Richtlinie 93/68/EG

Harmonisierte EN:

EN 292-1
 EN 292-2
 EN 60335-1
 EN 60335-2-41

Anbringungsjahr der CE-Kennzeichnung:

1995

Ulm, den 01.12.1998



Thomas Heini
 Technische Leitung

D

Garantie

GARDENA gewährt für dieses Produkt 2 Jahre Garantie (ab Kaufdatum). Diese Garantieleistung bezieht sich auf alle wesentlichen Mängel des Gerätes, die nachweislich auf Material- oder Fabrikationsfehler zurückzuführen sind. Sie erfolgt durch die Ersatzlieferung eines einwandfreien Gerätes oder durch die kostenlose Reparatur des eingesandten Gerätes nach unserer Wahl, wenn folgende Voraussetzungen gewährleistet sind:

- Das Gerät wurde sachgemäß und laut den Empfehlungen in der Gebrauchsanweisung behandelt. Es wurde weder vom Käufer noch von einem Dritten versucht, das Gerät zu reparieren.
- Das Gerät wurde ausreichend frankiert direkt an eine der GARDENA Servicestellen gesandt, unter Beifügung der vollständig ausgefüllten Garantiekarte bzw. des Rechnungsbeleges.

Diese Hersteller-Garantie berührt die gegenüber dem Händler/Verkäufer bestehenden Gewährleistungsansprüche nicht.

Verschleißteile (z. B. Turbine) sind von der Garantie ausgeschlossen.

RUS

Гарантия

Фирма GARDENA предоставляет на данное изделие гарантию сроком на 2 года со дня продажи. В течение этого срока Покупатель имеет право бесплатно устранить дефекты, возникшие в процессе эксплуатации, по вине завода изготовителя при наличии в оригинальном гарантийном талоне даты продажи, подписи продавца и печати торгующей организации, за исключением следующих случаев:

- при отсутствии гарантийного талона;
- гарантийный талон не принадлежит данному изделию;
- по истечении срока гарантии;
- нарушение правил эксплуатации;
- при обслуживании вне гарантийной мастерской, попытке самостоятельного устранения дефекта;
- использования неоригинальных расходных материалов;
- сильный износ изделия в результате длительного использования или использование не по назначению;
- механические повреждения корпуса;
- поврежден кабель или штекер;
- перегрузка.

Быстро изнашивающиеся детали не входят в состав этой гарантии.

PL

Gwarancja

Firma GARDENA udziela na zakupiony artykuł 24 miesięcy gwarancji (od daty zakupu). W ramach gwarancji będą usuwane bezpłatnie wszelkie usterki pod warunkiem, że urządzenie jest eksploatowane zgodnie z przeznaczeniem i w ramach opisanych w instrukcji obsługi. Gwarancją niniejszą objęte są usterki produktu spowodowane wadliwymi częściami lub defektami produkcyjnymi. Wszelkie usterki ujawnione w okresie gwarancji będą usunięte w jednym z Autoryzowanych Punktów Serwisowych w możliwie najkrótszym czasie, nie dłuższym jednak niż 14 dni roboczych od daty dostarczenia urządzenia do serwisu.

Gwarancją nie są objęte:

- naprawy urządzeń, w których uszkodzenia powstały na skutek:

- niewłaściwej obsługi lub eksploatacji niezgodnej z przeznaczeniem,
 - działania siły wyższej (pożar, powódź, wyładowania atmosferyczne, itp.)
 - mechanicznego uszkodzenia produktu i wywołanych nim wad,
 - napraw dokonywanych przez osoby inne niż Autoryzowane Punkty Serwisowe,
- urządzenia, w których dokonano samowolnych zamian podzespołów z innych urządzeń oraz urządzenia, w których dokonano przeróbek
 - urządzenia, których kartę gwarancyjną zatarto, zamazano lub zmieniono.

Części pracujące (np. wirnik) nie podlegają gwarancji.

SLO

Garancija

GARDENA vam za ta izdelek odobri 24 mesecev garancije – od dneva nakupa. Garancija se nanaša na vse bistvene pomankljivosti izdelka, ki so dokazljivo povezane z neustreznim materialom ali tovarniško napako v procesu izdelave.

Kot rešitev reklamacije se upošteva:



- nadomestitev izdelka z novim izdelkom,
- brezplačno popravilo poškodovane naprave,

če so pred tem bile izpolnjene naslednje zahteve:

- naprava je bila pravilno uporabljana – v skladu z navodili za uporabo, in ni bila popravljana bodisi s strani kupca bodisi s strani tretje osebe,
- naprava je bila zadostno frankirana in poslana naravnost v GARDENA servis skupaj z popolnoma izpolnjenim garancijskim listom in računom.

Deli, ki se hitro obrabijo (npr. turbina) so iz garancije izključeni.

Garantiekarte
Гарантийный талон
Karta gwarancyjna
Garancijski list
Garancia lap
Garancijski list
Záruční list
Záručný list

Schmutzwasserpumpe	7500 S/SP	Art.-Nr. 1455	
Насосы для грязной воды			
Pompa do brudnej wody	14000 S/SP	Art.-Nr. 1457	
Potopna črpalka za umazano vodo			
Szennyvízszivattyúk			
Potopne pumpe za onečišćene tekućine			
Čerpadla znečištěné vody			
Čerpadlá znečistenej vody			

Wurde gekauft am:
Дата продажи:
Zakupiona dnia:
Datum nakupa:
Vásárlás dátuma:
Datum kupovine:
bylo koupeno:
bolo kúpené:

Händlerstempel:
Штамп продавца:
Pieczęć punktu sprzedaży:
Pečat trgovca:
Kereskedő pecsétje:
Pečat trgovca:
Razítko obchodníka:
Pečiatka obchodníka:

Beanstandung:
Результат диагностики:
Opis wady / uszkodzenia:
Opis napake:
Panasz:
Opis kvara/greška:
Reklamace:
Reklamácia:



Deutschland

GARDENA
Kress + Kastner GmbH
GARDENA Service
Hans-Lorenser-Straße 40
D-89079 Ulm
Produktfragen: (07 31) 490-123
Reparaturen: (07 31) 490-290

Argentina

Unitán s.a.i.c.a.
Paseo Colón 221 – P. 10º
1399 Buenos Aires

Australia

NYLEX Corporation Ltd.
25-29 Nepean Highway
P.O. Box 68
Mentone, Victoria 3194

Austria

GARDENA Österreich
Gesellschaft m.b.H.
Stettnerweg 11-15
2100 Korneuburg

Belgium

MARKT (Belgium) NV/SA
Sterrebeekstraat 163
1930 Zaventem

Canada

Continental Industries
100, Summerlea Road
Brampton, Ontario
Canada L6T 4X3

Chile

Comercial Maquinex
Nueva Panamericana Sur,
Nº 1050
San Bernardo
Santiago de Chile

Cyprus

FARMOKIPIKI LTD
P.O. Box 7098
74, Digeni Akrita Ave.
1641 Nicosia

Czech Republic

GARDENA spol. s.r.o.
Brněnská 634
66442 Brno-Modřice

Denmark

GARDENA Danmark A/S
Bejlerholm 10
9400 Nørresundby

Finland

Habitec Oy
Martinkyläntie 52
01720 Vantaa

France

GARDENA France
Service Après-Vente
BP 50080
95948 ROISSY CDG Cedex

Great Britain

GARDENA UK Ltd.
27-28 Brenkley Way
Blezard Business Park
Seaton Burn
Newcastle upon Tyne
NE13 6DS

Greece

Agrokip
G. Psomadopoulos & Co.
20, Lykourgou str.
Kallithea
Athens

Hungary

GARDENA Magyarország Kft.
Késmárk utca 22
1158 Budapest

Iceland

Heimilistaeki hf
Saetun 8
P.O. Box 5340
125 Reykjavik

Italy

GARDENA Italia S.r.l.
Via Donizetti 22
20020 Lainate (Mi)

Japan

KAKUDAI Mfg. Co. Ltd.
1-4-4, Itachibori Nishi-ku
Osaka 550

Luxembourg

Magasins Jules Neuberg
Grand Rue 30
Case Postale No. 12
Luxembourg 2010

Netherlands

MARKT (Holland) BV
Postbus 219
1380 AE Weesp

New Zealand

NYLEX
New Zealand Limited
Head Office
22, Ormiston Road
Private Bag
South Auckland Mail Centre
Auckland

Norway

GARDENA Norge A/S
Postboks 214
2013 Skjetten

Poland

GARDENA Polska Sp. z o.o.
Orzeszyn 35 a
k/Piaseczna
05-532 Baniocza

Portugal

MARKT (Portugal), Lda.
Recta da Granja do Marquês
Edif. GARDENA
Algueirão
2725-596 Mem Martins

Russia / Россия

АО АМИДА
ул. Мосфильмовская 66
117330 Москва

Singapore

Variware
Holland Road Shopping Centre
227-A 1st Fl., Unit 29
Holland Avenue
Singapore 1027

Slovenia

Silk d.o.o. Trgovina
Brodišče 15
1236 Trzin

South Africa

GARDENA
South Africa (Pty.) Ltd.
P.O. Box 11534
Vorna Valley 1686

Spain

ANMI Andreu y Miriam S.A.
Calle Pere IV, 111
08018 Barcelona

Sweden

GARDENA Svenska AB
Box 9003
20039 Malmö

Switzerland

GARDENA Kress + Kastner AG
Bitziberg 1
8184 Bachenbülach

Turkey

Bahçe Tarım ve Sulama
Araçları Ticaret A.Ş.
Soğanlık Yolu, Yalnız
Selvi Sok. No: 21
81440 Kartal-İstanbul

USA

GARDENA
3085 Shawnee Drive
Winchester, VA 22604

1455-29.960.01/0982
GARDENA Kress + Kastner GmbH
Postfach 27 47, D-89070 Ulm
<http://www.gardena.de>