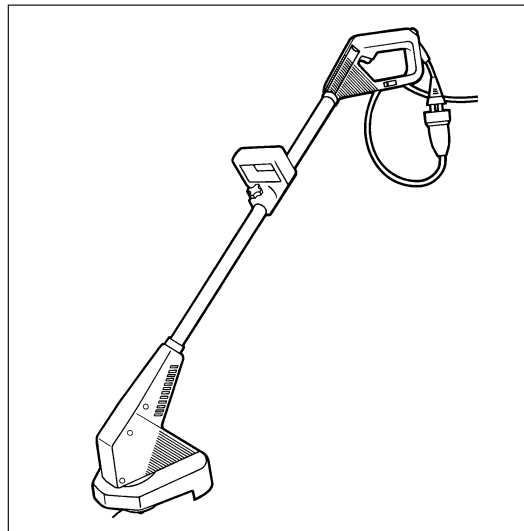




Turbotrimmer 350 / 350 Duo
Turbofils 350 / 350 Duo
Aparador de relva Turbo 350 / 350 Duo
Turbo Çim Kesme Aleti 350 / 350 Duo
Turbotrimmeri 350 / 350 Duo
Κουρευτικό πετονιάς 350 / 350 Duo

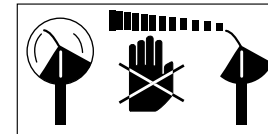


Gebrauchsanweisung
Operating Instructions
Mode d'emploi
Gebruiksaanwijzing
Bruksanvisning
Istruzioni per l'uso
Manual de instrucciones
Instruções de manejo
Kullanma Talimatı
Käyttöohje
Οδηγίες χρήσεως
Brugsanvisning

Beachten Sie die Sicherheits-
hinweise auf dem Gerät:
Please adhere to the following
safety instructions:
Veuillez observer les instructions
de sécurité figurant sur l'appareil:
Houdt u zich aan de veiligheids-
voorschriften op het apparaat:
Följ bruksanvisningen noga:
Attenzione ai simboli di sicurezza
sull'attrezzo:
Observen las indicaciones de
seguridad en el aparato:
Por favor siga atentamente as in-
struções de segurança fornecidas
no aparelho:
Lütfen güvencik talimatlarını
uyunuz:
Noudata seuraavia turvallisuu-
ohjeita:
Παρακαλούμε ακολουθείτε πάντα
τις παρακάτω οδηγίες προστασίας
και ασφάλειας:
lagttag sikkerhedshenvisningerne
på apparatet:



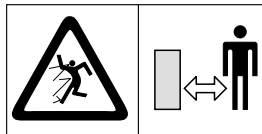
Vor Regen und Nässe schützen!
Do not use in rain or wet con-
ditions!
Protégez l'appareil de la pluie
et de l'humidité!
Niet aan vocht blootstellen!
Använd inte maskinen i regn
eller fuktig miljö!
Proteggere da pioggia ed umidità!
¡Proteja el aparato de la lluvia y
la humedad!
Proteja o aparelho da chuva e da
humidade!
Aleti yagmurda ve islak havalarda
kullanmayin!
Älä käyttää sateella tai kosteissa
olosuhteissa!
Μην το χρησιμοποιείτε σε βροχή
ή σε συνθήκες υγρασίας!
Beskyt mod regn og fugtighed!



Werkzeug läuft nach!
Tool goes behind!
Attention ! Après avoir lâché
l'interrupteur, le système de coupe
continue de tourner quelques
instants.
Machine loopt na!
Varning! Skärverktyget fortsätter
att rotera ett tag efter motorn
stängts av!
Attenzione! Appena spento,
l'attrezzo gira ancora alcuni istanti
per inerzia.
Atenção! Após desligar o inter-
ruptor, o aparelho ainda continua
em movimento durante alguns
instantes.
Alet kapatıldıktan sonra kesim
işlemi bir süre devam eder.
Varo pyörivää siimaa virran
katkaisun jälkeen.
Προσοχή το μοτέρ περιστρέφεται
ακόμη.
Værktøjet standser ikke straks!



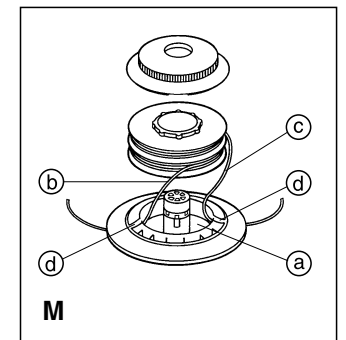
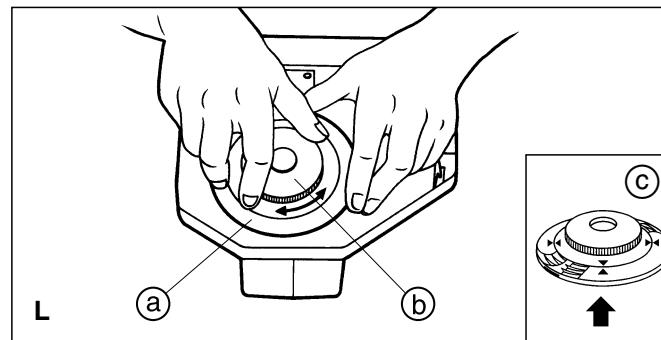
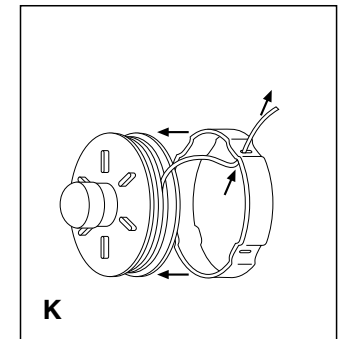
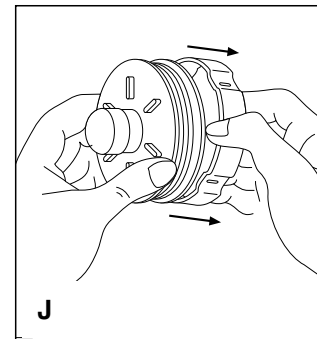
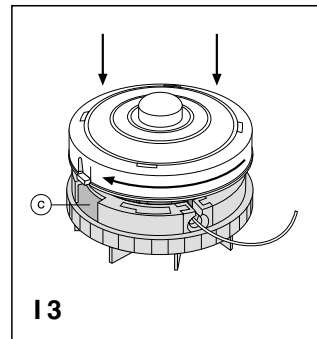
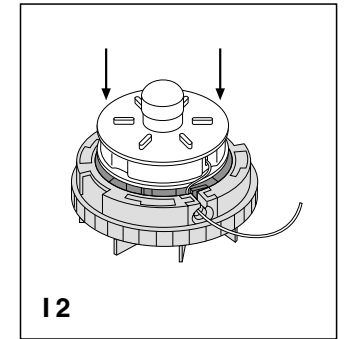
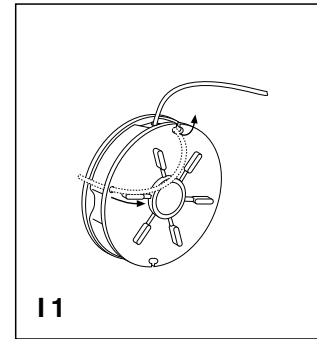
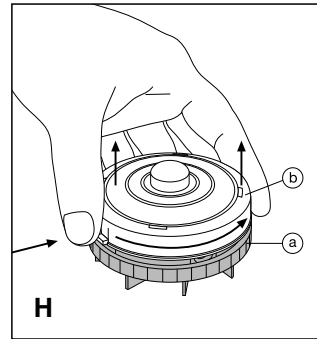
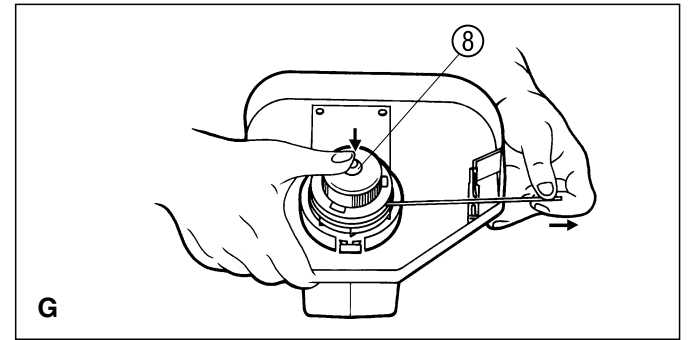
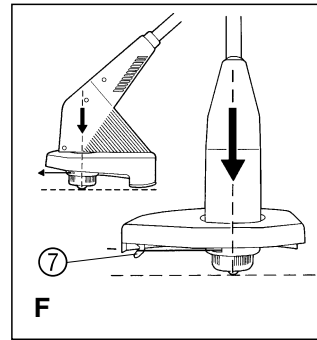
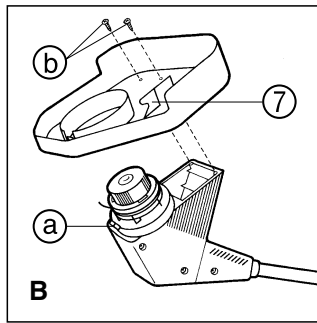
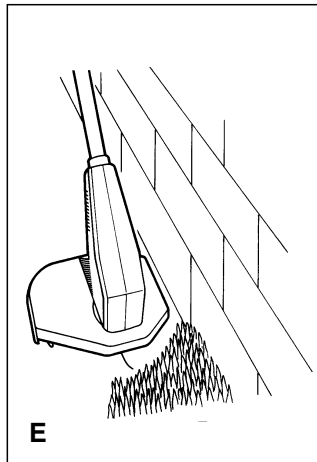
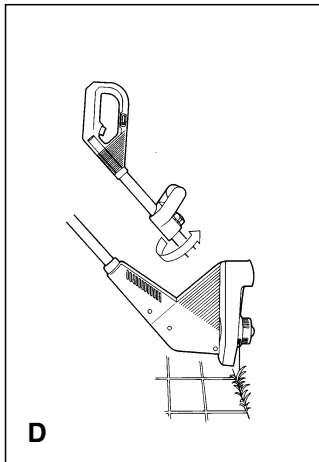
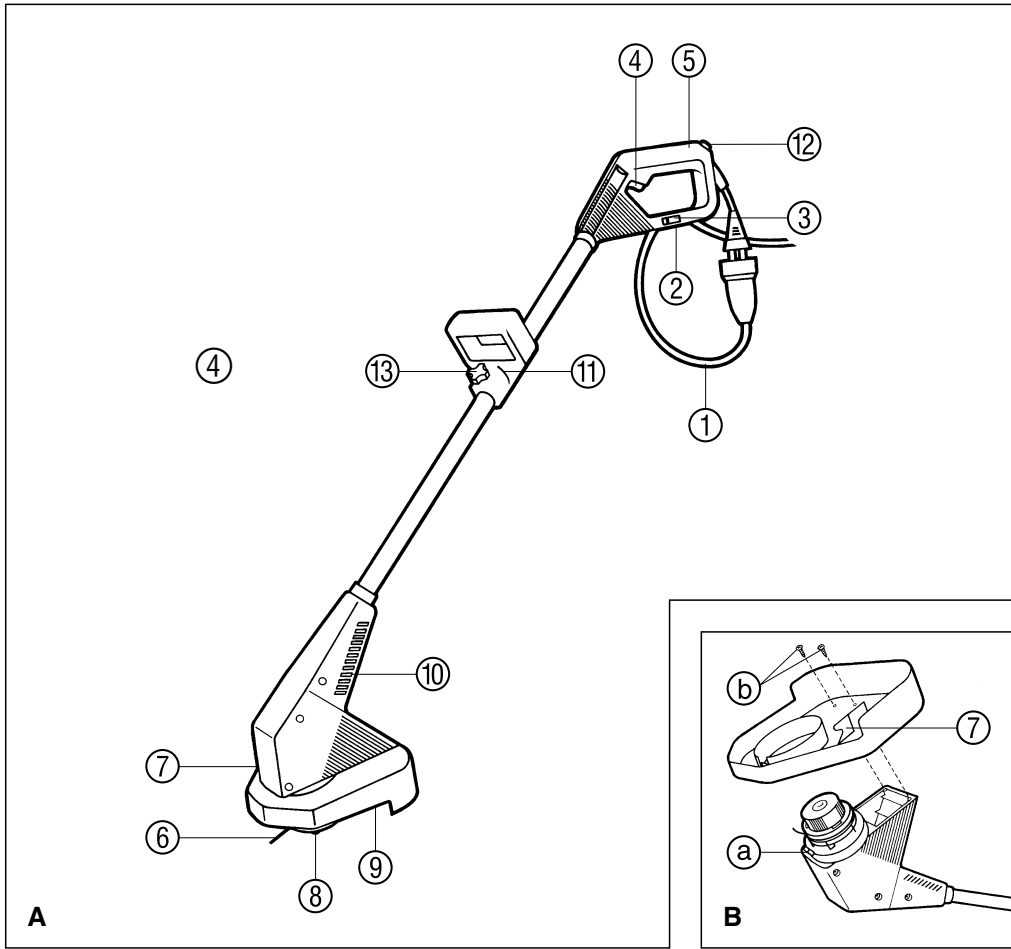
Warnung! Vor Inbetriebnahme
Gebrauchsanweisung lesen!
Warning! Read instruction
handbook!
Attention ! Merci de lire atten-
tivement le mode d'emploi
avant d'utiliser cet appareil !
Let op! Voor ingebruikname
de gebruiksaanwijzing lezen!
OBS! Läs igenom bruksanvis-
ningen noga före användning!
Attenzione! Prima di mettere
in funzione l'attrezzo leggere
le istruzioni per l'uso!
¡Atención! Antes de la puesta
en marcha, lea el manual de
instrucciones.
Atenção! Leia o Manual de
instruções antes do uso!
Dikkat! Çalıştırmadan önce
kullanma talimatını okuyunuz!
Varoitus! Ennen käyttöönotta-
ua, lue käyttöohjeet!
Προσοχή! Διαβάστε τις
οδηγίες χειρισμού πριν το
χρησιμοποιήσετε!
Advarsel! Før igangsætning
skal brugsanvisningen læses!



Dritte aus dem Gefahrenbereich
fernhalten!
Keep bystanders away!
Maintenez tout tiers hors de la
zone de travail !
Houdt omstanders uit de buurt!
Tillse att inga obehöriga vistas
i området!
Tenere lontano i terzi dalla zona
di lavoro!
¡Mantener alejados a terceros
del área de trabajo!
Mantenha terceiros fora da área
de perigo!
İşi olmayanların çalışma alanının
dışında tutun!
Pidä ulkopuoliset vaara-alueen
ulkoruolella!
Κρατήστε τρίτα άτομα μακριά
από το χώρο εργασίας, υπάρχει
κίνδυνος!
Andre personer må ikke komme
ind i fareområdet!



Augenschutz tragen!
Wear eye protection!
Portez des lunettes de protection !
Draag oogbescherming!
Använd skyddsglasögon!
Indossare occhiali di protezione!
¡Use gafas de protección!
Use protecção nos seus olhos!
Koruyucu gözlük takınız!
Käytä suojalaseja!
Φοράτε προστατευτικά γυαλιά!
Anvend øjenværn!



GARDENA Turbotrimmer 350 / 350 Duo

1. Technische Daten

		TT 350	TT 350 Duo
Aufnahmeleistung Motor	W	350	350
Netzspannung	V	230	230
Frequenz	Hz	50/60	50/60
Fadenstärke	mm	1,6	1,6
Schnittbreite	mm	230	250
Fadenvorrat	m	6	2 x 5
Gewicht	kg	1,6	2,0
Drehzahl der Fadenspule	U/min.	12.000	12.000
Arbeitsplatzbezogener Emissionskennwert $L_{pA}^{1)}$	dB (A)	84	88
Schall-Leistungspegel $L_{WA}^{2)}$	dB (A)	96	96
Hand-Armschwingung $a_{vhw}^{1)}$	ms ⁻²	< 2,5	4,7

Messverfahren ¹⁾ nach EN 786 ²⁾ nach 84/538/EG

2. Hinweise zur Gebrauchsanweisung

Bitte lesen Sie diese Gebrauchsanweisung sorgfältig und beachten Sie deren Hinweise. Machen Sie sich anhand dieser Gebrauchsanweisung mit dem Gerät, den Stellteilen und dem richtigen Gebrauch

sowie den Sicherheitshinweisen vertraut.

! Aus Sicherheitsgründen dürfen Kinder und Jugendliche unter 16 Jahren sowie Personen, die mit dieser

Gebrauchsanweisung nicht vertraut sind, diese Turbotrimmer nicht benutzen.

Bewahren Sie diese Gebrauchsanweisung sorgfältig auf.

3. Ordnungsgemäßer Gebrauch

Die GARDENA Turbotrimmer 350 / 350 Duo sind für das Trimmen/Schneiden von Rasen- und Grasflächen im privaten Haus- und Hobbygarten bestimmt.

Als Geräte für den privaten Haus- und Hobbygarten werden solche angesehen, die nicht

in öffentlichen Anlagen, Parks, Sportstätten, an Straßen und in der Land- und Forstwirtschaft eingesetzt werden.

Die Einhaltung der vom Hersteller beigefügten Gebrauchsanweisung ist Voraussetzung für den Gebrauch des Gerätes. Die Gebrauchsanweisung ent-

hält auch die Betriebs-, Wartungs- und Instandhaltungsbedingungen.

! Achtung! Wegen der Gefahr körperlicher Gefährdung darf das Gerät nicht zum Schneiden von Hecken oder zum Zerkleinern im Sinne von Kompostieren verwendet werden.

4. Montage des Turbotrimmers (Bild A/B)

Nur für Turbotrimmer 350

Vor Inbetriebnahme die beiliegende Sicherheitsabdeckung mittels beigefügter Schrauben **Ⓟ** auf dem Gehäuse befestigen:

1. Abdeckung auf Gehäuse aufdrücken.

2. Auf richtiges Hinterhaken der Schnapphaken **ⓐ** achten!
3. Schrauben **Ⓟ** eindrehen.

Den Zusatzgriff **Ⓢ** vor dem Arbeiten in die für Sie günstigste Arbeitsposition bringen und dort mittels der Feststellschraube **Ⓢ** festklemmen.

! Achten Sie bei der Montage der Sicherheitsabdeckung auf das Schneidmesser/Fadenbegrenzer **Ⓡ. Verletzungsgefahr!**

5. Inbetriebnahme (Bild A/C-F)

5.1 Anschluss des Turbotrimmers (Bild A)

Die Verlängerungsleitung **①** in die Haltevorrichtung **②** am Handgriff **⑤** einlegen und durch Drehen des Halters **③** sichern. Einschalten durch Betätigen des Druckschalters **④** am Handgriff **⑤**. Wird der Druckschalter **④** wieder losgelassen, schaltet sich der Turbotrimmer ab.

! Die vom Hersteller am Gerät installierten Sicherheits- und Schalteinrichtungen dürfen nicht entfernt oder überbrückt werden, z. B. durch Anbinden des Druckschalters am Griff, da andernfalls Verletzungsgefahr besteht und das Gerät nicht automatisch abschaltet.

Achtung! Das Schneidwerkzeug läuft nach!

5.2 Arbeitshaltung (Bild A/C)

Einfach Gerät am Handgriff **⑤** bzw. am Zusatzgriff **Ⓢ** senkrecht anheben – der Schneidkopf ist bei richtiger Arbeitshaltung leicht nach vorn geneigt.

5.3 Trimmen an Rasenkanten und schwer zugänglichen Stellen (Bild A/D)

Für den Senkrechtschnitt lässt sich der Zusatzgriff drehen **Ⓢ**. Danach fassen Sie den Turbotrimmer mit beiden Händen an Griff **⑤** und Zusatzgriff **Ⓢ** und drehen das Gerät in Schneidposition.

5.4 Trimmen an Mauern, Bäumen und Zäunen (Bild E)

Führen Sie den Turbotrimmer mit der linken Seite der Abdeckung in kurzem Abstand an harten Gegenständen und Flächen entlang.

5.5 Ausputzen von Plattenfugen

Halten Sie das Gerät so, dass der Schneidfaden knapp über den Platten läuft.

5.6 Automatische Fadenverlängerung bei laufendem Motor (Bild F)

Der Schneidfaden nützt sich je nach Einsatz ab; ist er zu kurz, muss er verlängert werden.

Nur die stets maximale Fadenlänge gewährleistet einen sauberen Rasenschnitt.

Tippen Sie den Turbotrimmer **kurz** auf den Boden auf. **Längen ununterbrochenen Druck**

vermeiden. Achten Sie darauf, dass der Schneidkopf dabei parallel zum Boden aufsetzt. Der Faden verlängert sich dabei automatisch. Hörbaren Schaltvorgang beachten. Sollte der Faden etwas zu lang sein, wird er durch den Fadenbegrenzer **Ⓡ** automatisch auf die richtige Länge gebracht.

5.7 Manuelle Fadenverlängerung (Bild A/G)

Der Schneidfaden nützt sich je nach Einsatz ab; ist er zu kurz, muss er verlängert werden.

1. Netzstecker ziehen!

2. Auslöser **Ⓢ** niederdrücken und gleichzeitig Faden bzw. Fäden von Hand bis zum Anschlag herausziehen. Gegebenenfalls Vorgang wiederholen, bis der Faden **Ⓟ** knapp über den Rand der Abdeckung reicht.

Bei Inbetriebnahme erfolgt die Fadenablangung automatisch wie unter „Automatische Fadenverlängerung“ beschrieben.

! Achten Sie bei der manuellen Fadenverlängerung auf das Schneidmesser/Fadenbegrenzer **Ⓡ. Verletzungsgefahr!**

6. Wartung, Pflege und Aufbewahrung (Bild A/H-M)

Die GARDENA Turbotrimmer sind weitgehend wartungsfrei.

Bitte achten Sie darauf, daß der Kühlluft einlass **Ⓢ immer frei von Verschmutzungen ist.**

Gras- und Schmutzreste mit trockenem Tuch oder Bürste entfernen. Nach jedem Gebrauch Gras- und Schmutzreste auch aus der Sicherheitsabdeckung **Ⓢ** entfernen.

Reparaturen dürfen nur von GARDENA Servicestellen oder

von GARDENA autorisierten Fachhändlern durchgeführt werden.

! Achtung: Vor allen Arbeiten am Turbotrimmer, wie Überprüfung, Reinigung und Instandhaltung, stets den Netzstecker ziehen. Verletzungsgefahr!

Wegen der Gefahr von Personen- und Sachschäden: Reinigen Sie den Turbotrimmer nicht unter fließendem Wasser oder mit einem Wasserstrahl;

insbesondere nicht unter Hochdruck.

Lagern Sie den Turbotrimmer an einem trockenen, frost-sicheren Ort. Wir empfehlen eine hängende Lagerung, um den Schneidkopf nicht unnötig zu belasten. Der Aufbewahrungsort muss für Kinder unzugänglich sein.

Beachten Sie die Einbauhinweise beim Austausch der Fadenkassette.

6.1 Auswechseln der Fadenspule (Bild H-M)

Bitte verwenden Sie ausschließlich Original-GARDENA-Fadenspulen.

Art. Nr. 5369
für Turbotrimmer 350

Art. Nr. 5372
für Turbotrimmer 350 Duo

Sie erhalten diese Fadenspulen bei Ihrem GARDENA-Händler oder direkt beim GARDENA-Service.

Verwenden Sie nie metallische Schneidelemente oder Ersatz- und Zubehörteile, die vom Hersteller nicht vorgesehen sind!

Turbotrimmer 350 (Bild A/H-K)

Demontage (Bild H)

1. Netzstecker ziehen.
2. Gerät auf Gummipuffer ⑫ aufstellen.
3. Spulenhalter ⑨ festhalten.
4. Deckel ⑩ durch Drehung nach links und Druck auf die Verriegelungslasche entriegeln (Bild H). Fadenspule entnehmen.

Montage (Bild I1-I3)

5. Eventuelle Verschmutzungen entfernen.
6. Den Faden der Ersatzfadenrolle aus der Transport-sicherung (Bohrung und Einkerbung) herausziehen (Bild I1).

 **Fadenbremse nicht entfernen!**

Danach die Spule in den Spulenhalter und den Faden in die Metallhülse einlegen (Bild I2).

7. Spulenhalter ⑨ festhalten.
8. Deckel aufsetzen. Achten Sie darauf, dass sich die Lasche in der Aussparung ⑩ befindet. Deckel niederdrücken und nach rechts drehen, bis er **hörbar einrastet** (Bild I3).

Turbotrimmer 350 Duo (Bild A/L/M)

Demontage

1. Netzstecker ziehen!
2. Gerät auf Gummipuffer ⑫ aufstellen.
3. Spulenhalter ⑨ festhalten (Bild L).
4. Deckel ⑩ durch Drehung nach links entriegeln. Fadenspule entnehmen (Bild M).

Montage

5. Bild M: Zunächst unteren Faden ⑩, dann oberen Faden ⑪ in die Fadenführungen ④ des Spulenhalters ⑨ einführen, danach Faden ganz in den Spulenhalter ⑨ einlegen.
6. Bild L: Spulenhalter ⑨ festhalten. Deckel ⑩ einsetzen, niederdrücken – auf Spulenhalter ⑨ – und mit Drehung nach rechts **bis zum Anschlag** verriegeln. Auf Übereinstimmung der Kennzeichnung ④ auf Spulenhalter ⑨ und Deckel ⑩ achten (Bild L).

Halten Sie den Turbotrimmer in die normale Arbeitsposition, bevor er wieder eingeschaltet wird.

6.2 Eingezogener Schneid-faden (Bild J/K)

Zieht sich der Faden einmal in die Fadenspule zurück, gehen Sie wie folgt vor:

1. Ziehen Sie den Netzstecker!
2. Entnehmen Sie das Fadenmagazin wie in Punkt 6.1 beschrieben.
3. Fassen Sie den Kunststoffring am Fadenmagazin zwischen Daumen und Zeigefinger und drücken Sie ihn zusammen. Ziehen Sie den Kunststoffring ab (Bild J).
4. Der aufgewickelte Schneid-faden liegt frei. Wickeln Sie nun den Faden etwa 10 cm ab.

5. Fädeln Sie das Fadenende durch die Öse im Kunststoff-ring und setzen Sie den Kunststoff-ring anschließend wieder auf die Spule (Bild K).
6. Setzen Sie das Fadenmagazin wie in Punkt 6.1 beschrieben wieder ein.

Halten Sie das Gerät in die normale Arbeitsposition, bevor es wieder eingeschaltet wird.

Bei Störungen bitten wir Sie, sich mit unserem Service in Verbindung zu setzen, Deutschland: Telefon 0731/490-290, Telefax 0731/490-307, Österreich: Tel. 02262/745450, Schweiz: Tel. 01/8602666 oder das defekte Gerät mit einer kurzen Fehlerbeschreibung und im Garantiefall mit den entsprechenden Garantieunterlagen direkt an eine der aufgeführten Servicestellen zu schicken.

Wir weisen ausdrücklich darauf hin, dass wir nach dem Produkthaftungsgesetz nicht für durch unsere Geräte hervorgerufene Schäden einzustehen haben, sofern diese durch unsachgemäße Reparatur verursacht oder bei einem Teileaustausch nicht unsere Original GARDENA Teile oder von uns freigegebene Teile verwendet werden und die Reparatur nicht vom GARDENA Service oder dem autorisierten Fachmann durchgeführt wird. Entsprechendes gilt für Ergänzungs-teile und Zubehör.

D

7. Hinweise zur ordnungsgemäßen Benutzung, Sicherheitshinweise

Überprüfungen vor jeder Benutzung

Führen Sie vor jeder Benutzung eine Sichtprüfung des Turbo-trimmers durch. Benutzen Sie den Turbotrimmer nicht, wenn Sicherheitsvorrichtungen (Druckschalter, Sicherheits-abdeckung) und/oder die Fadenspule beschädigt oder abgenutzt sind. Setzen Sie nie Sicherheitsvorrichtungen außer Kraft.

Überprüfen Sie das Schneidgut vor Arbeitsbeginn. Entfernen Sie vorhandene Fremdkörper (z. B. Steine). Achten Sie während der Arbeit auf Fremdkörper (z. B. Steine).

Sollten Sie dennoch beim Arbeiten auf ein Hindernis treffen, setzen Sie bitte den Turbo-trimmer außer Betrieb und entfernen Sie dieses; überprüfen Sie den Turbotrimmer auf eventuelle Beschädigung und lassen Sie ihn ggf. reparieren.

Verwendung/ Verantwortung

Diese Turbotrimmer können ernsthafte Verletzungen verursachen!

Verwenden Sie den Turbo-trimmer ausschließlich entsprechend dem in dieser Gebrauchsanweisung angegebenen Verwendungszweck.

Sie sind für die Sicherheit im Arbeitsbereich verantwortlich.

Achten Sie darauf, dass sich keine anderen Personen (insbesondere Kinder) und Tiere in der Nähe des Arbeitsbereiches befinden.

Benutzen Sie den Turbo-trimmer nie mit beschädigten oder fehlerhaften Schutzeinrichtungen!

Nach dem Gebrauch den Netzstecker ziehen, und den Turbotrimmer – insbesondere die Fadenspule – regelmäßig auf Beschädigung überprüfen und ggf. sachgemäß instandsetzen.

Tragen Sie einen Augenschutz oder eine Schutzbrille!

Tragen Sie festes Schuhwerk und lange Hosen zum Schutz Ihrer Beine. Finger und Füße vom Schneidfaden fernhalten – insbesondere bei der Inbetriebnahme!

Achten Sie beim Arbeiten immer auf sicheren und festen Stand. Die Verlängerungsleitung ist aus dem Schnittbereich zu halten. Achtung beim Rückwärtsgehen. Stolpergefahr!

Arbeiten Sie nur bei ausreichenden Sichtverhältnissen.

Arbeitsunterbrechung

Lassen Sie den Turbotrimmer nie unbeaufsichtigt am Arbeitsplatz liegen. Sollten Sie die Arbeit unterbrechen, lagern Sie bitte den Turbotrimmer an einem sicheren Ort. Netzstecker ziehen!

Sollten Sie Ihre Arbeit unterbrechen, um sich zu einem anderen Arbeitsbereich zu begeben, schalten Sie den Turbo-trimmer unbedingt ab, warten Sie den Stillstand des Arbeitswerkzeuges ab und ziehen Sie den Netzstecker.

Beachten Sie Umwelteinflüsse

Machen Sie sich vertraut mit Ihrer Umgebung und achten Sie auf mögliche Gefahren, die Sie wegen des Maschinen-geräusches vielleicht nicht hören können.

Benutzen Sie den Turbotrimmer nie bei Regen oder in feuchter, nasser Umgebung.

Mit dem Turbotrimmer nicht direkt an Schwimmbecken oder Gartenteichen arbeiten.

Elektrische Sicherheit

Die Anschlussleitung muss regelmäßig auf Anzeichen von Beschädigungen und Alterungen untersucht werden.

Der Turbotrimmer darf nur bei unbeschädigter Anschlussleitung benutzt werden. Bei Beschädigung oder Durchschneiden der Anschlussleitung/Verlängerungsleitung sofort den Netzstecker ziehen.

Die Kupplungssteckdose einer Verlängerungsleitung muss spritzwassergeschützt sein.

Verwenden Sie nur zulässige Verlängerungsleitungen. Fragen Sie Ihren Elektrofachmann.

Für ortsveränderliche Geräte, welche im Freien verwendet werden, empfehlen wir die Verwendung eines Fehlerstromschutzschalters.

Für die Schweiz ist die Verwendung eines Fehlerstromschutzschalters Pflicht.

D

Übereinstimmungsbescheinigung

Der Unterzeichnete

GARDENA Kress + Kastner GmbH · Hans-Lorensen-Str. 40 · D-89079 Ulm

bestätigt, dass die Turbotrimmer

Bauart		Elektromotor	Elektromotor
Hersteller		GARDENA	GARDENA
Typ		TT 350	TT 350 Duo
Motor	Hersteller Typ Prüfdrehzahl	GARDENA Universalmotor 12.000 U/min.	GARDENA Universalmotor 12.000 U/min.

mit den Vorschriften der Richtlinie 84/538/EWG übereinstimmen.

Garantierter max. Schall-Leistungspegel	96 dB (A)	96 dB (A)
Schnittbreite	230 mm	250 mm
Art der Schneidevorrichtung	Nylonfaden	Nylonfaden

Ulm, den 15.03.1999



ppa. Thomas Heint
Geschäftsleitung Technik

EU-Konformitätserklärung

Maschinenverordnung (9. GSGVO) / EMVG / Niedersp. RL

Der Unterzeichnete

GARDENA Kress + Kastner GmbH · Hans-Lorensen-Str. 40 · D-89079 Ulm

bestätigt, dass die nachfolgend bezeichneten Geräte in der von uns in Verkehr gebrachten Ausführung die Anforderungen der harmonisierten EU-Richtlinien, EU-Sicherheitsstandards und produktspezifischen Standards erfüllen.

Bei einer nicht mit uns abgestimmten Änderung der Geräte verliert diese Erklärung ihre Gültigkeit.

Bezeichnung der Geräte:

Turbotrimmer

Typen:

TT 350 / TT 350 Duo

Art.-Nr.:

2555 / 2558

EU-Richtlinien:

Maschinen-Richtlinie 98/37/EG

Elektromagn. Verträglichkeit

89/336/EG

Niederspannungsrichtlinie

73/23/EG

Richtlinie 93/68/EG

Harmonisierte EN:

EN 292-1

EN 292-2

EN 786

EN 60335-1

Nationale Normen:

DIN VDE 0730-1

DIN VDE 0730-2ZP

Anbringungsjahr der

CE-Kennzeichnung:

1995

Ulm, den 15.03.1999

Thomas Heint
Technische Leitung

D

Garantie

GARDENA gewährt für dieses Produkt 1 Jahr Garantie (ab Kaufdatum). Diese Garantieleistung bezieht sich auf alle wesentlichen Mängel des Gerätes, die nachweislich auf Material- oder Fabrikationsfehler zurückzuführen sind. Sie erfolgt durch die Ersatzlieferung eines einwandfreien Gerätes oder durch die kostenlose Reparatur des eingesandten Gerätes nach unserer Wahl, wenn folgende Voraussetzungen gewährleistet sind:

- Das Gerät wurde sachgemäß und laut den Empfehlungen in der Gebrauchsanweisung behandelt. Es wurde weder vom Käufer noch von einem Dritten versucht, das Gerät zu reparieren.
- Das Gerät wurde ausreichend frankiert direkt an eine der GARDENA Servicestellen gesandt, unter Beifügung der vollständig ausgefüllten Garantiekarte bzw. des Rechnungsbeleges.

Diese Hersteller-Garantie berührt die gegenüber dem Händler/Verkäufer bestehenden Gewährleistungsansprüche nicht.

Verschleißteile (z. B. Faden, Schneidkopf-Deckel) sind von der Garantie ausgeschlossen.

GB

Guarantee

GARDENA guarantees this product for 1 year (from date of purchase). This guarantee covers all serious defects of the unit that can be proved to be material or manufacturing faults. Under guarantee we will either replace the unit or repair it free of charge if following conditions apply:

- The unit must have been handled properly and in keeping with the requirements of

the operating instructions. In addition, no attempt at repair by the customer or a non-authorised third party is permitted.

- The unit is returned directly postage paid to a GARDENA Service Centre together with the warranty card duly completed and signed.

This manufacturer's guarantee does not affect the user's existing warranty claims against the dealer/seller.

Parts subject to wear (e.g. string, cutting head cover) are excluded from this guarantee.

F

Garantie

Pour mieux vous servir, GARDENA accorde pour cet appareil une garantie contractuelle de 1 an à compter du jour de l'achat. Elle comprend le remplacement gratuit des pièces défectueuses ou de l'appareil, le choix en étant laissé à la libre initiative de GARDENA. En tout état de cause s'applique la garantie légale couvrant toutes les conséquences des défauts ou vices cachés (article 1641 et suivants du Code Civil).

Pour que ces garanties soient valables, les conditions suivantes doivent être remplies :

- L'appareil a été manipulé de manière adéquate, suivant les instructions du mode d'emploi.
- Il n'y a eu aucun essai de réparation, ni par le client, ni par un tiers.
- L'appareil et le bon de garantie dûment rempli ont été retournés en port payé au Service Après-Vente de GARDENA France ou à l'un des Centres SAV agréés GARDENA.

Une intervention sous garantie ne prolonge pas la durée initiale de la garantie contractuelle.

Toutes les revendications dépassant le contenu de ce texte ne sont pas couvertes par la garantie, quel que soit le motif de droit.

Pendant la période de garantie, le Service Après-Vente effectuera, à titre payant, les réparations nécessaires par suite de manipulations erronées.

La garantie ne s'étend pas aux pièces d'usure normale (ex : fil de coupe, couvercle de la tête de coupe).

NL

Garantie

GARDENA geeft op dit product 1 jaar garantie (vanaf de aankoopdatum). Deze garantie heeft betrekking op alle wezenlijke defecten aan het toestel, die aanwijsbaar op materiaal- of fabricagefouten berusten. Garantie vindt plaats door de levering van een vervangend apparaat of door de gratis reparatie van het ingestuurde apparaat, naar onze keuze, indien aan de volgende voorwaarden is voldaan:

- Het apparaat werd vakkundig en volgens de adviezen in de gebruiksaanwijzing behandeld. Noch de koper, noch een derde persoon heeft getracht het apparaat te repareren.
- Het apparaat werd voldoende gefrankeerd aan de GARDENA technische dienst gestuurd, met toevoeging van een volledig ingevulde garantietafel resp. kopie van de rekening.

Deze garantie van de producent heeft geen betrekking op de ten aanzien van de handelaar/verkoper bestaande aansprakelijkheid.

Slijtagegevoelige onderdelen (bijv. draden, snijkopdeksel) vallen niet onder de garantie.

**Garantiekarte
Warranty Card
Bon de garantie
Garantiekaart
Garantikort
Certificato di garanzia**

**Tarjeta de garantía
Carta de garantia
Garanti Karti
Takuukortti
Κάρτα Εγγύησης
Garantibevis**

GARDENA Turbotrimmer
Turbofil GARDENA
GARDENA turbotrimmer
Aparador de relva Turbo GARDENA
GARDENA Turbo Çim Kesme Aleti
GARDENA Turbotrimmeri
GARDENA Κουρευτικό πετονιάς

350



350 Duo



Wurde gekauft am:
Was purchased on:
Achetée le (date et lieu d'achat) :
Werd gekocht op:
Försäljningsdatum:
Data di acquisto:
Fecha de la compra:
Comprado em:
Satin Alma Tarihi:
Ostopäivämäärä:
Αγοράστηκε την:
Købsdato:

Händlerstempel
Dealer's stamp / Receipt
Cachet du revendeur
Stempel van de handelaar
Återförsäljarens stämpel
Timbro del rivenditore
Sello del comerciante
Carimbo do vendedor
Alıcının imzası
Jälleenmyyjän leima
Σφραγίδα καταστήματος
Firmastempel

Beanstandung:
Reasons for complaint:
Défaut constaté :
Klacht:
Reklamation:
Difetto riscontrato:
Reclamación:
Motivo de reclamação:
Sikayet Sebebi:
Vian selvitys:
Πρόβλημα:
Reklamation:



Deutschland

GARDENA
Kress + Kastner GmbH
GARDENA Service
Hans-Lorenser-Straße 40
D-89079 Ulm
Produktfragen: (07 31) 490-123
Reparaturen: (07 31) 490-290

Argentina

Unitán s.a.i.c.a.
Paseo Colón 221 – P. 10°
1399 Buenos Aires

Australia

NYLEX Corporation Ltd.
25-29 Nepean Highway
P.O. Box 68
Mentone, Victoria 3194

Austria

GARDENA Österreich
Gesellschaft m.b.H.
Stettnerweg 11-15
2100 Korneuburg

Belgium

MARKT (Belgium) NV/SA
Sterrebeekstraat 163
1930 Zaventem

Canada

Continental Industries
100, Summerlea Road
Brampton, Ontario
Canada L6T 4X3

Chile

Comercial Maquinex
Nueva Panamericana Sur,
N° 1050
San Bernardo
Santiago de Chile

Cyprus

FARMOKIPIKI LTD
P.O. Box 7098
74, Digeni Akrita Ave.
1641 Nicosia

Czech Republic

GARDENA spol. s.r.o.
Brněnská 634
66442 Brno-Modřice

Denmark

GARDENA Danmark A/S
Bejlerholm 10
9400 Nørresundby

Finland

Habitec Oy
Martinkyläntie 52
01720 Vantaa

France

GARDENA France
Service Après-Vente
BP 50080
95948 ROISSY CDG Cedex

Great Britain

GARDENA UK Ltd.
27-28 Brenkley Way
Blezard Business Park
Seaton Burn
Newcastle upon Tyne
NE13 6DS

Greece

Agrokip
G. Psomadopoulos & Co.
20, Lykourgou str.
Kallithea
Athens

Hungary

GARDENA Magyarország Kft.
Késmárk utca 22
1158 Budapest

Iceland

Heimilistaeki hf
Saetun 8
P.O. Box 5340
125 Reykjavik

Italy

GARDENA Italia S.r.l.
Via Donizetti 22
20020 Lainate (Mi)

Japan

KAKUDAI Mfg. Co. Ltd.
1-4-4, Itachibori Nishi-ku
Osaka 550

Luxembourg

Magasins Jules Neuberg
Grand Rue 30
Case Postale No. 12
Luxembourg 2010

Netherlands

MARKT (Holland) BV
Postbus 219
1380 AE Weesp

New Zealand

NYLEX
New Zealand Limited
Head Office
22, Ormiston Road
Private Bag
South Auckland Mail Centre
Auckland

Norway

GARDENA Norge A/S
Postboks 214
2013 Skjetten

Poland

GARDENA Polska Sp. z o.o.
Orzeszyn 35a
k/Piaseczna
05-532 Baniocza

Portugal

MARKT (Portugal), Lda.
Recta da Granja do Marquês
Algueirão
2725 Mem Martins

Russia / Россия

АО АМИДА
ул. Мосфильмовская 66
117330 Москва

Singapore

Variware
Holland Road Shopping Centre
227-A 1st Fl., Unit 29
Holland Avenue
Singapore 1027

Slovenia

Silk d.o.o. Trgovina
Brodišče 15
1236 Trzin

South Africa

GARDENA
South Africa (Pty.) Ltd.
P.O. Box 11534
Vorna Valley 1686

Spain

ANMI Andreu y Miriam S.A.
Calle Pere IV, 111
08018 Barcelona

Sweden

GARDENA Svenska AB
Box 9003
20039 Malmö

Switzerland

GARDENA Kress + Kastner AG
Bitziberg 1
8184 Bachenbülach

Turkey

Bahçe Tarım ve Sulama
Araçları Ticaret A.Ş.
Soğanlık Yolu, Yalınız
Selvi Sok. No: 21
81440 Kartal-Istanbul

USA

GARDENA
3085 Shawnee Drive
Winchester, VA 22604

2555-20.960.04/0001
GARDENA Kress + Kastner GmbH
Postfach 27 47, D-89070 Ulm
<http://www.gardena.de>