

Cikksz. 4029

Szerelési útmutató

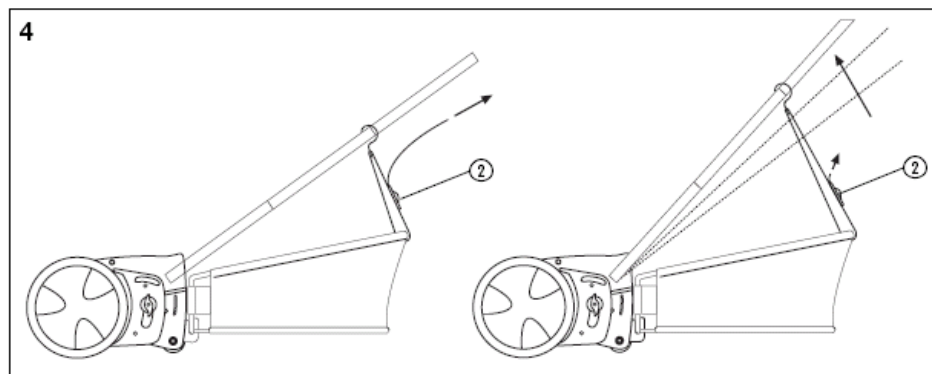
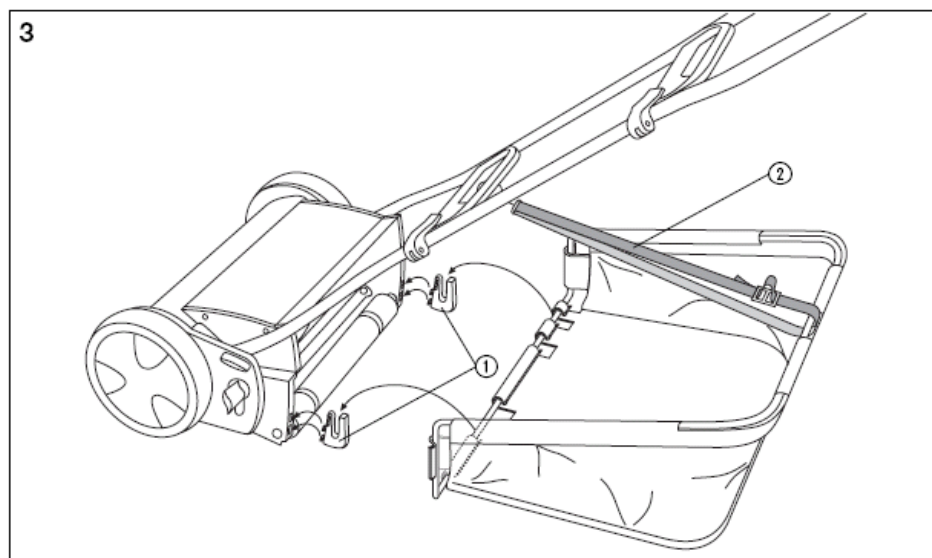
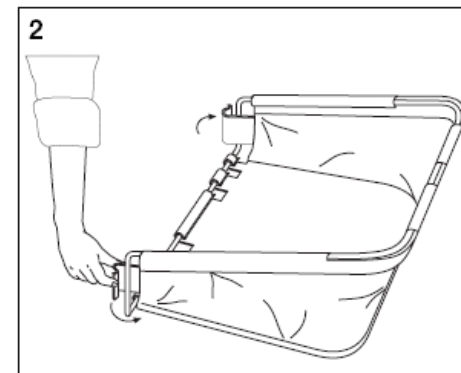
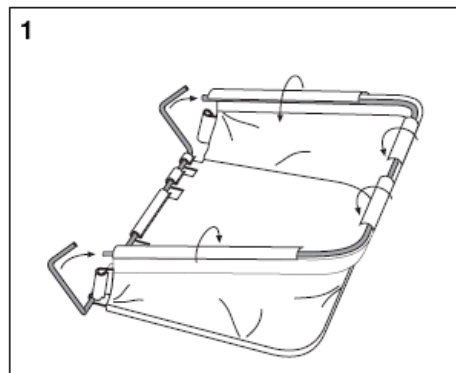
Fűgyűjtő kosár 300 / 380 / 300 C / 380 C / 380 AC / 380 EC

Suhanó kézi fűnyírókhoz

→ Az összeszerelés az alábbi ábráknak megfelelően történik.

A csomagolásban található fülek (1) a következő
Suhanó kézi fűnyíróhoz szükségesek: 300 C / 380 C / 380 AC / 380 EC.

Ha a tolókengyel meredekebben fölfelé van állítva, ennek megfelelően
meg kell hosszabbítani a tartószíjat (2) (lásd **4.** ábra).



Szervizek

Variomat Kft. 1074 Budapest Thököly u. 32-40. Tel: 06-1-322-8975	Hirschtec Kft. 7630 Pécs Kiskőszeg u. 5. Tel: 06-72-326-298	Edison Szerszám 6722 Szeged Török u. 1/a Tel: 06-62-426-833
Spirál 96 Kft. 4025 Debrecen Nyugati u. 5-7. Tel: 06-52-413-035	Nyári Kert Bt. 9026 Győr Dózsa rkp. 7. Tel: 06-96-329-203	Vasi Agro Center 9700 Szombathely Pálya u. 5. Tel: 06-94-501-702
Tibor és Tsa. Bt. 3529 Miskolc Szilágyi D. u. 36. Tel: 06-46-416-540	Szabó Kerttechnika 8200 Veszprém Budapesti út 17. Tel: 06-88-568-800	Pósi és Gőgi Bt. 1116 Budapest Barázda u. 1. Tel: 06-1-204-5040
Tektormen Kft. 1239 Budapest Haraszti út 149. Tel: 06-1-289-0440	Kertcentrum Bt. 2151 Fót Dózsa Gy. u.31. Tel: 06-27-363-517	

Vevőszolgálat:

GARDENA
Magyarország Kft.
1158 Budapest
Késmárk u. 22.
Tel: (06-1) 416-2676