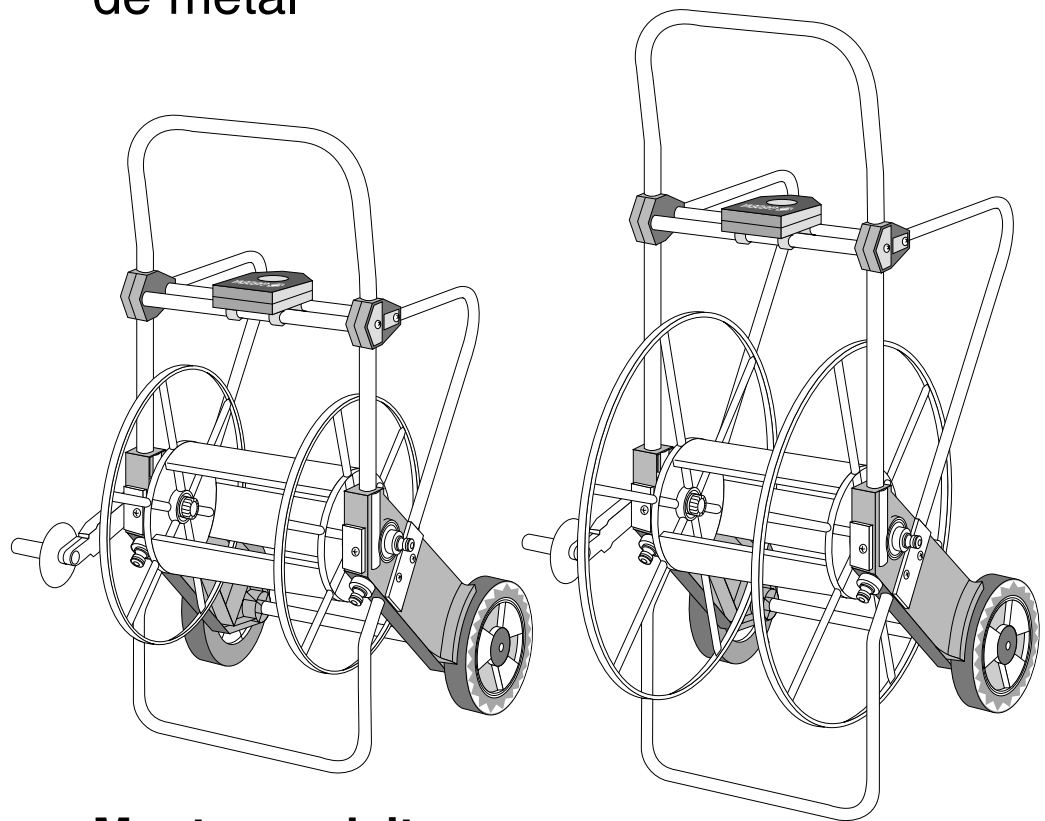




Metall-Schlauchwagen
Metal Hose Trolley
Dévidoir métal sur roues
Metalen slangenwagen
Slangvagn av metall
Carrello avvolgitubo in metallo
Carro portamangueras metálico
Carro porta mangueira
de metal



Montageanleitung
Assembly Instructions
Instructions de montage
Montageaanwijzing
Monteringsanvisning
Istruzioni per il montaggio
Instrucciones para el montaje
Instruções de montagem

D

Montageanleitung
Garantie / Garantiekarte

GB

Assembly Instructions
Guarantee / Warranty Card

F

Instructions de montage
Garantie / Carte de garantie

NL

Montageaanwijzing
Garantie / Garantiekaart

S

Monteringsanvisning
Garanti / Garantiekort

I

Istruzioni per il montaggio
Garanzia / Certificato di garanzia

E

Instrucciones para el montaje
Garantía / Tarjeta de Garantía

P

Instruções de montagem
Garantia / Carta de garantia

D

Zusammenbau erfolgt
entsprechend der Bildfolge.

Hinweise:

- **Das Abrollen des Schlauches wird erleichtert, wenn Sie den Schlauch lagenweise locker aufrollen und dabei im Uhrzeigersinn drehen (Abb. P).**
- **Vor Einbruch der Frostperiode ist der Schlauchwagen frost-sicher zu lagern.**

Bild D:

4 Linsenschrauben M5 x 35 mit
4 Muttern M5 anwenden.

Bild E:

2 Blechschrauben 4,2 x 16
anwenden.

Bild F:

2 Blechschrauben 4,2 x 19
anwenden.

Hinweis: Bitte achten Sie darauf, daß die Räder mit der Profilseite nach außen eingebaut werden (Detail Abb. F). Ein falsch eingebautes Rad schleift.

Bild I:

Lagerschalen einsetzen und
mit 2 Blechschrauben 4,2 x 19
verschrauben.

Achtung! Schrauben bis zum Anschlag eindrehen!

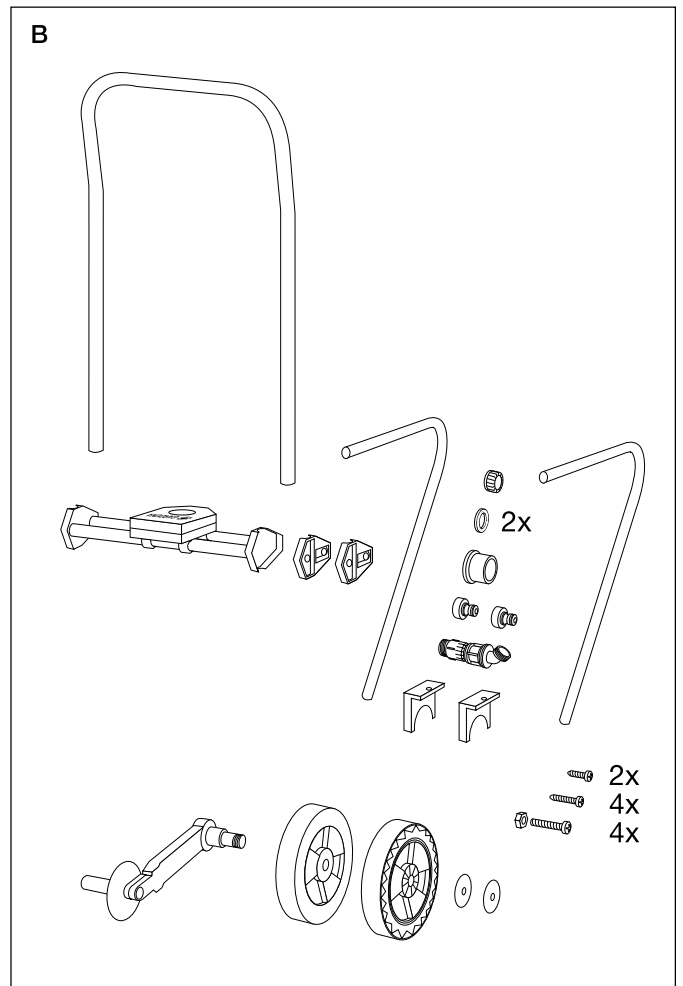
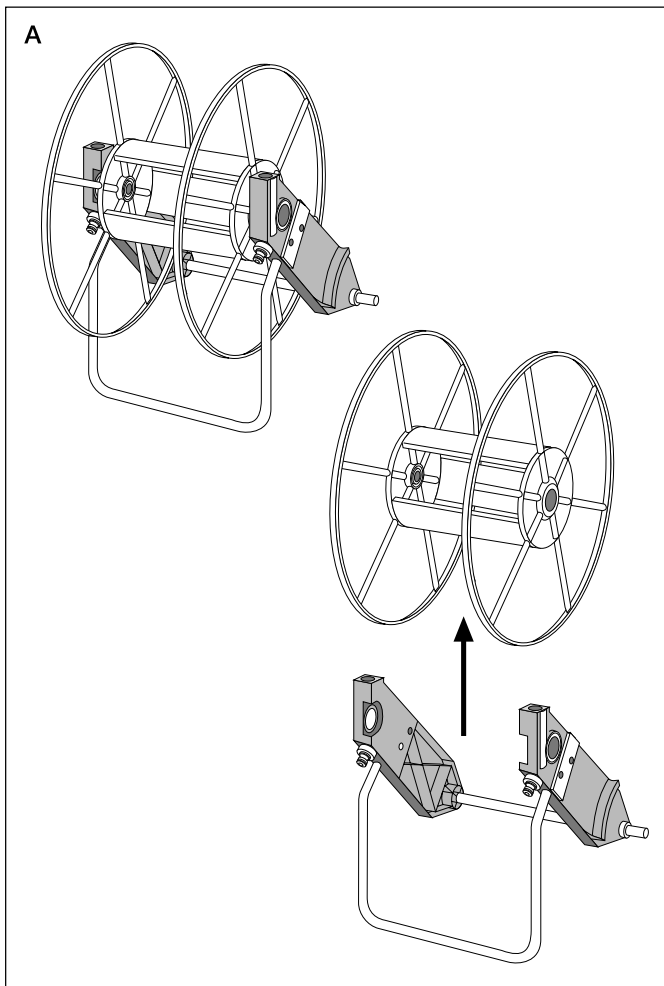
Bild L:

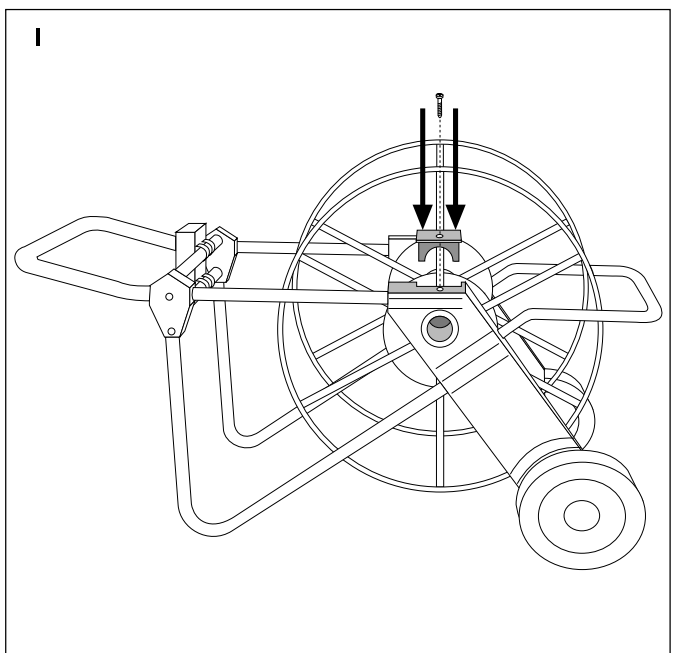
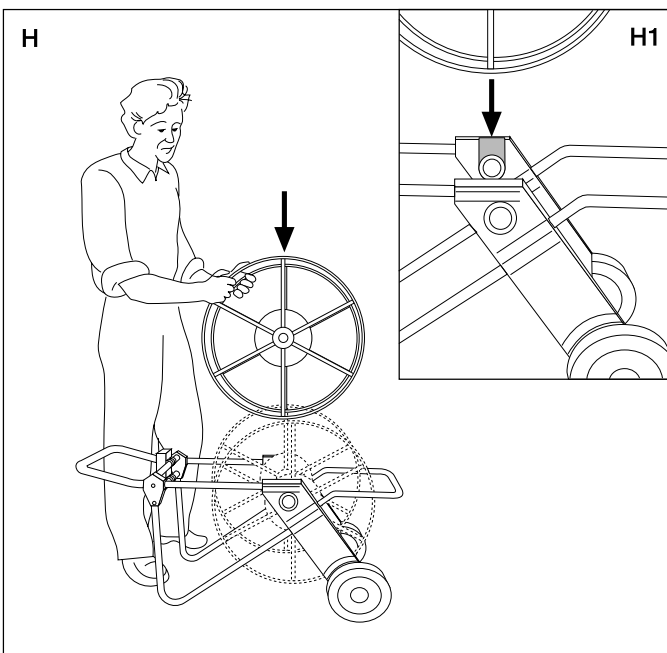
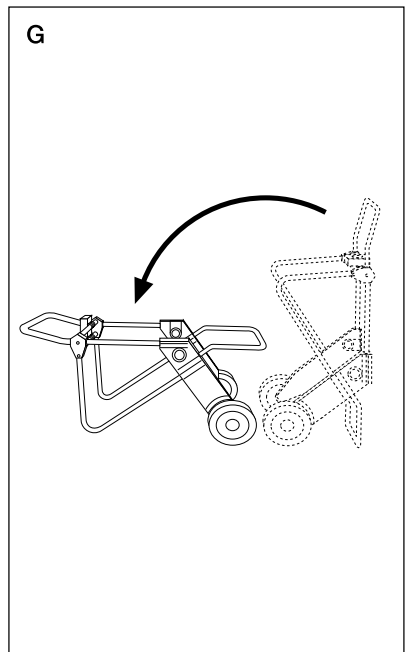
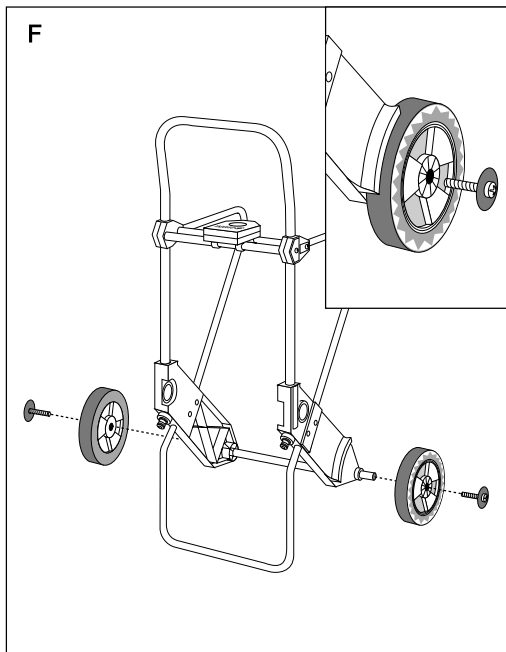
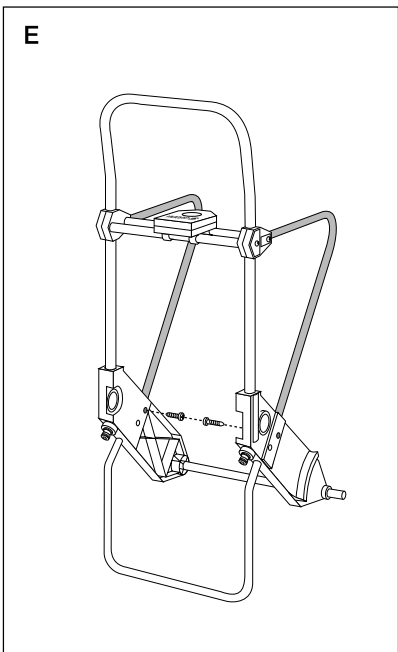
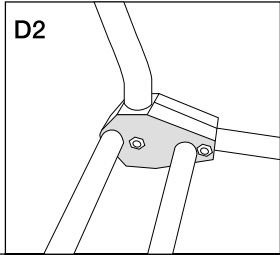
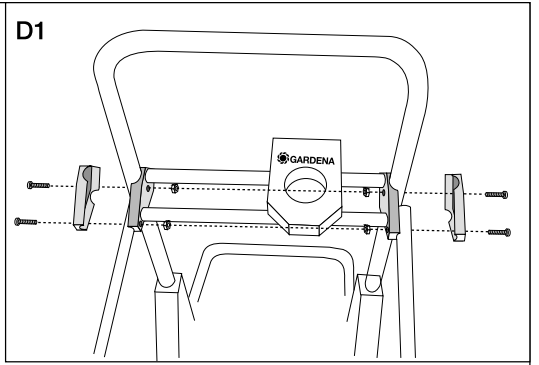
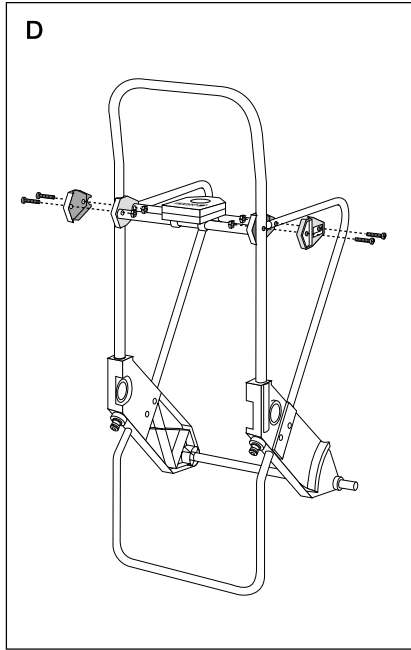
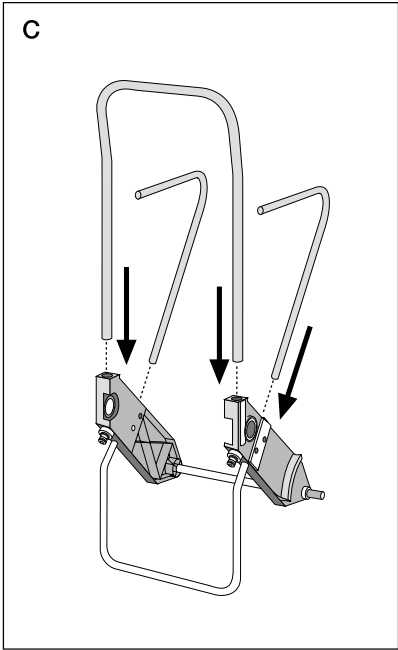
Hinweis: Setzen Sie das Hahnstück so ein, daß es mit der Öffnung zwischen den Trommeltraversen liegt. Nur so ist ein problemloser Schlaucheinbau möglich.

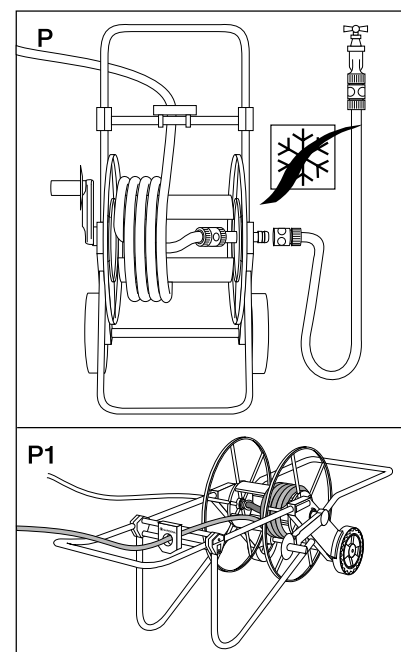
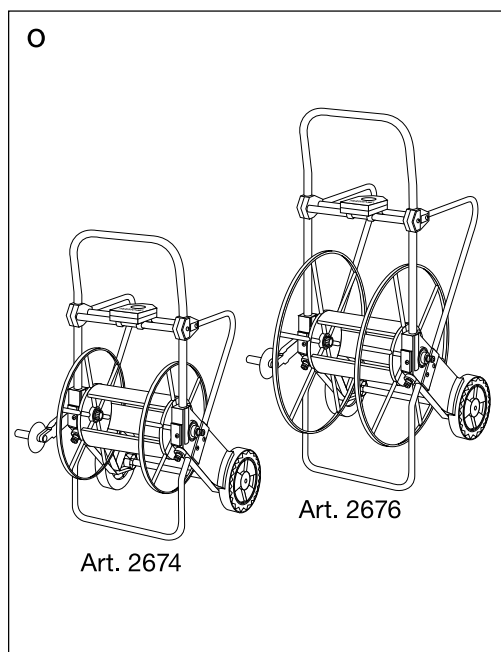
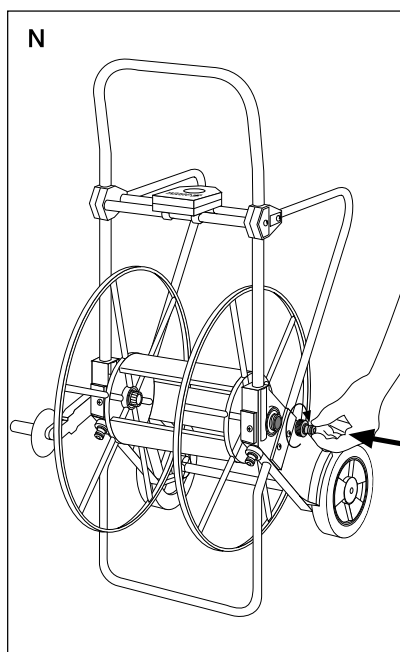
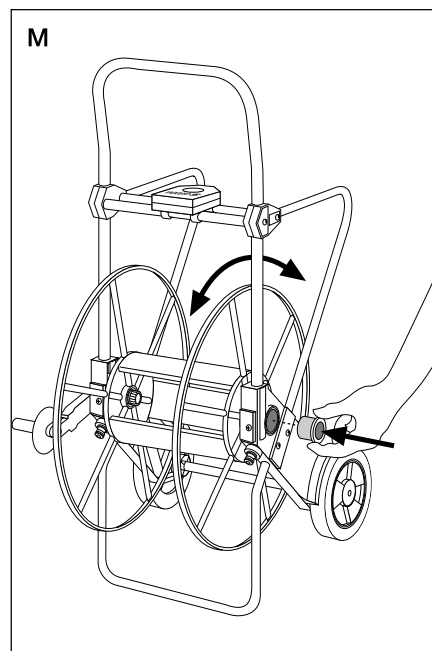
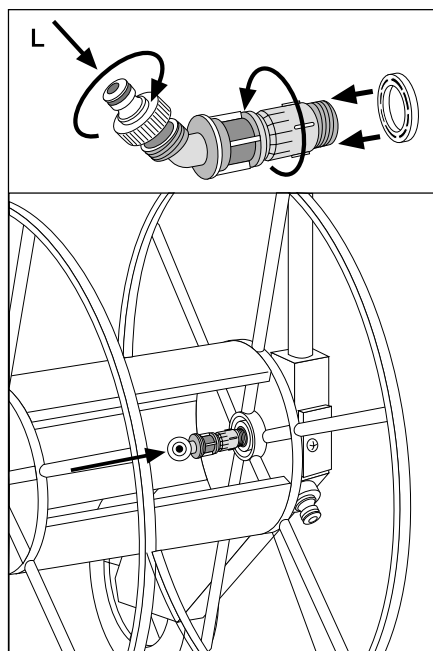
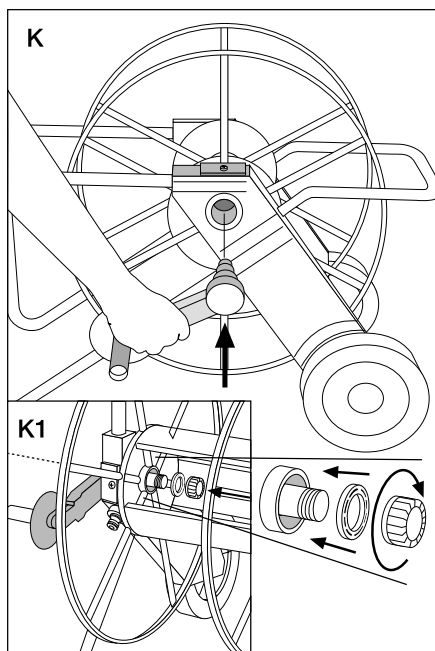
Bild P 1:

Arbeitsstellung des Metallschlauchwagens.

Wir weisen ausdrücklich darauf hin, daß wir nach dem Produkthaftungsgesetz nicht für durch unsere Geräte hervorgerufene Schäden einzustehen haben, sofern diese durch unsachgemäße Reparatur verursacht oder bei einem Teileaustausch nicht unsere Original GARDENA Teile oder von uns freigegebene Teile verwendet werden und die Reparatur nicht vom GARDENA Service oder dem autorisierten Fachmann durchgeführt wird. Entsprechendes gilt für Ergänzungs- und Zubehör.







GB

Assembly in accordance with the sequence of figures.

Notes:

- Unreeling is easier if the hose is taken up loosely in layers by winding in a clockwise direction (figure P).
- Store the Hose Trolley protected from frost before the first frost occurs.

Figure D:

Use 4 oval head screws, M 5 x 35, and 4 nuts, M 5.

Figure E:

Use 2 sheet metal screws, 4.2 x 16.

Figure F:

Use 2 sheet metal screws, 4.2 x 19.

Note: Please ensure that the wheels are mounted with the tread side facing outwards (detail illustration F). A wheel not mounted correctly will rub.

Figure I:

Mount the bearing shells and fasten with 2 sheet metal screws, 4.2 x 19.

Attention! Screw in the screws to their limit.

Figure L:

Note: Insert the threaded tap connector so that the opening of this is between the drum cross arms. Only this position

enables straightforward fitting of the hose.

Figure P 1:

Working position of the Metal Hose Trolley.

We expressly point out that, in accordance with the product liability law, we are not liable for any damage caused by our units if it is due to improper repair or if parts exchanged are not original GARDENA parts or parts approved by us, and if the repairs were not carried out by a GARDENA Service Centre or an authorised specialist. The same applies to spare parts and accessories.

D

Garantie

GARDENA gewährt für dieses Produkt ein halbes Jahr Garantie (ab Kaufdatum). Diese Garantieleistung bezieht sich auf alle wesentlichen Mängel des Gerätes, die nachweislich auf Material- oder Fabrikationsfehler zurückzuführen sind. Sie erfolgt durch die Ersatzlieferung eines einwandfreien Gerätes oder durch die kostenlose Reparatur des eingesandten Gerätes nach unserer Wahl, wenn folgende Voraussetzungen gewährleistet sind:

- Das Gerät wurde sachgemäß und laut den Empfehlungen in der Gebrauchsanweisung behandelt. Es wurde weder vom Käufer noch von einem Dritten versucht, das Gerät zu reparieren.
- Das Gerät wurde ausreichend frankiert direkt an eine der GARDENA Servicestellen gesandt, unter Beifügung der vollständig ausgefüllten Garantiekarte bzw. des Rechnungsbeleges.

Diese Hersteller-Garantie berührt die gegenüber dem Händler/Verkäufer bestehenden Gewährleistungsansprüche nicht.

Im Reklamationsfall die Garantiekarte ausschneiden und mit dem Gerät einsenden.

GB

Guarantee

GARDENA guarantees this product for 6 months (from date of purchase). This guarantee covers all serious defects of the unit that can be proved to be material or manufacturing faults. Under guarantee we will either replace the unit or repair it free of charge if following conditions apply:

- The unit must have been handled properly and in keeping with the requirements of the operating instructions. In addition, no attempt at repair by the customer or a non-authorized third party is permitted.
- The unit is returned directly postage paid to a GARDENA Service Centre together with the warranty card duly completed and signed.

This manufacturer's guarantee does not affect the user's existing warranty claims against the dealer/seller.

In case of claim cut out the warranty card and send it together with the unit to the GARDENA Service Centre.

F

Garantie

Pour mieux vous servir, GARDENA accorde pour ce dévidoir une garantie contractuelle de 6 mois à compter du jour de l'achat. Elle est assurée par le remplacement gratuit des pièces défectueuses ou de l'appareil. Le choix étant laissé à la libre initiative de GARDENA. En tout état de cause s'applique la garantie légale couvrant toutes les conséquences des défauts ou vices cachés (article 1641 et suivants du Code Civil).

Pour que ces garanties soient valables, les conditions suivantes doivent être remplies :

- L'appareil a été manipulé de manière adéquate, suivant les instructions du mode d'emploi.
- Il n'y a eu aucun essai de réparation, ni par le client, ni par un tiers.
- L'appareil et la carte de garantie dûment remplies ont été retournés en port payé au Service Après-Vente de GARDENA France.

Une intervention sous garantie ne prolonge pas la durée initiale de la garantie contractuelle.

Toutes les revendications dépassant le contenu de ce texte ne sont pas couvertes par la garantie, quel que soit le motif de droit.

Pendant la période de garantie, le Service Après-Vente effectuera, à titre payant, les réparations nécessaires par suite de manipulations erronées.

En cas de réclamation, découpez la carte de garantie et retournez-la avec le dévidoir au Service Après-Vente GARDENA.

NL

Garantie

GARDENA geeft op dit product 6 maanden garantie (vanaf de aankoopdatum). Deze garantie heeft betrekking op alle wezenlijke defecten aan het toestel, die aanwijsbaar op materiaal- of fabricagefouten berusten. Garantie vindt plaats door de levering van een vervangend apparaat of door de gratis reparatie van het ingestuurde apparaat, naar onze keuze, indien aan de volgende voorwaarden is voldaan:

- Het apparaat werd vakkundig en volgens de adviezen in de gebruiksaanwijzing behandeld. Noch de koper, noch een derde persoon heeft getracht het apparaat te repareren.
- Het apparaat werd voldoende gefrankeerd aan de GARDENA technische dienst gestuurd, met toevoeging van een volledig ingevulde garantiekart resp. kopie van de rekening.

Deze garantie van de producent heeft geen betrekking op de ten aanzien van de handelaar/verkoper bestaande aansprakelijkheid.

In geval van reclamatie garantiekart uitknippen en tezamen met het apparaat opsturen.

S

Garanti

GARDENA lamnar 6 månaders garanti för denna produkt. Garantin gäller från inköpsdatum. Garantin omfattar väsentliga fel på produkten som beror på fabrikations- eller materialfel och som påtalats oss före garantitidens utgång. Garantin innebär utbyte mot en produkt med perfekt funktion eller gratis reparation av den insända produkten om följande villkor är uppfyllda:

- Produkten har använts varsamt och enligt bruksanvisningen. Köparen eller någon annan får inte ha försökt reparera produkten.
- Produkten sänds fraktfritt och väl emballerad direkt till GARDENA Service tillsammans med komplett ifyllt garanti-sedel.

Tillverkarens garanti gäller ej särskilda överenskommelser mellan återförsäljare och köpare.

Klipp ut garantikortet och sänd det tillsammans med produkten till GARDENA Service.

I

Garanzia

Questo prodotto GARDENA gode di un periodo di garanzia di 6 mesi (a partire dalla data di acquisto) relativamente a tutti i difetti sostanziali imputabili a vizi di fabbrica-

zione o di materiale impiegato. Il prodotto in garanzia potrà essere, a nostra discrezione, o sostituito con uno in perfetto stato di funzionamento o riparato gratuitamente qualora vengano osservate le seguenti condizioni:

- Il prodotto sia stato adoperato in modo corretto e conforme alle istruzioni e nessun tentativo di riparazione sia stato eseguito dall'acquirente o da terzi.
- Il prodotto sia stato spedito con affrancatura sufficiente direttamente a un centro assistenza GARDENA allegando lo scontrino fiscale e il certificato di garanzia compilato in tutte le sue parti.

L'intervento in garanzia non estende in nessun caso il periodo iniziale di sei mesi.

La presente garanzia del produttore non inficia eventuali rivalse nei confronti del negoziante/rivenditore.

In caso di reclamo ritagliare il certificato di garanzia e spedirlo insieme al prodotto.

E

Garantía

Para este producto GARDENA concede una garantía de 6 meses (a partir de la fecha de compra). Esta garantía se refiere a todos los defectos esenciales del producto que tengan de origen defectos de materiales o de fabricación. La garantía se efectúa mediante intercambio por un artículo en perfectas condiciones o mediante la reparación gratuita de la pieza enviada, según nuestro criterio sólo en el caso de que se hayan cumplido los siguientes requisitos:

- El aparato fue manipulado correctamente y según las indicaciones del manual de instrucciones. Ni el cliente ni terceros intentaron repararlo.
- El aparato fue enviado directamente al Servicio Técnico de GARDENA, adjuntando la tarjeta de garantía o la factura de compra.

Esta garantía del fabricante no afectará la existente entre distribuidor/vendedor.

En el caso de recalación, rogamos enviar la presente Tarjeta de Garantía con el aparato.

P

Garantia

A GARDENA garante este produto durante 6 meses (a contar da data de aquisição). Esta garantia cobre essencialmente todos os defeitos do aparelho que se provem ser devido ao material ou falhas de fabrico. Dentro da garantia nós trocamos ou reparamos o aparelho gratuitamente se as seguintes condições tiverem sido cumpridas:


- O aparelho foi utilizado de uma forma correcta e segundo os conselhos do manual de instruções. Nunca o proprietário, nem um terceiro, estranho aos serviços GARDENA, tentou reparar o aparelho.
- O aparelho é enviado directamente, com despesas de transporte pagas, para um serviço técnico GARDENA ou agente autorizado, acompanhado do cartão de garantia, completamente preenchido e assinado e/ou, a factura da compra.


Esta garantia do fabricante não afecta as existentes queixas de garantia contra o agente/vendedor.

Em caso de reclamação destaque a carta de garantia e envie-a junto com o aparelho.

Garantiekarte
Warranty Card
Carte de garantie
Garantiekaart
Garantikort
Certificato di garanzia
Tarjeta de garantía
Carta de garantía

GARDENA Metallschlauchwagen
GARDENA Metal Hose Trolley
Dévidoir métal sur roues GARDENA
GARDENA Metalen slangenwagen
GARDENA Slanvagn av metall
GARDENA Carrello avvolgitubo in metallo
Carro portamangueras metálico GARDENA
Carro porta mangueira de metal GARDENA

Art. 2674 

Art. 2676 

Beanstandung:
Reasons for complaint:
Défaut constaté :
Klacht:
Reklamation:
Difetto riscontrato :
Avería:
Motivo de reclamação:

wurde gekauft am:
Purchase date:
Acheté le (date et lieu d'achat) :
Werd gekocht op:
Inköpsdatum:
Data di acquisto:
Fecha de compra:
Comprado em:

Händlerstempel:
Dealer's stamp / Receipt:
Cachet du revendeur :
Stempel van de handelaar:
Återförsäljarens stämpel:
Timbro del rivenditore:
Sello del comerciante:
Carimbo do vendedor:



Deutschland

GARDENA
Kress + Kastner GmbH
GARDENA Service
Hans-Lorenser-Straße 40
D-89079 Ulm
Produktfragen:
(07 31) 490-123
Reparaturen:
(07 31) 490-290

Argentina

Unitán s.a.i.c.a.
Paseo Colón 221 – P. 10°
1399 Buenos Aires

Australia

NYLEX Corporation Ltd.
25-29 Nepean Highway
P.O. Box 68
Mentone, Victoria 3194

Austria

GARDENA Österreich
Gesellschaft m.b.H.
Stettnerweg 11-15
2100 Korneuburg

Belgium

MARKT (Belgium) NV/SA
Sterrebeekstraat 163
1930 Zaventem

Canada

Continental Industries
100, Summerlea Road
Brampton, Ontario
Canada L6T 4X3

Chile

Comercial Maquinex
Nueva Panamericana
Sur, N° 1050
San Bernardo
Santiago de Chile

Cyprus

FÁRMOKIPIKI LTD
P.O. Box 7098
74, Digeni Akrita Ave.
1641 Nicosia

Czech Republic

GARDENA spol. s.r.o.
Brněnská 634
66442 Brno-Modřice

Denmark

GARDENA
Danmark A/S
Bejlerholm 10
9400 Nørresundby

Finland

Habitec Oy
Martinkyläntie 52
01720 Vantaa

France

GARDENA France
Service Après-Vente
BP 50080
95948 ROISSY CDG
Cedex

Great Britain

GARDENA UK Ltd.
27-28 Brenkley Way
Blezard Business Park
Seaton Burn
Newcastle upon Tyne
NE13 6DS

Greece

Agrokip
G. Psomadopoulos & Co.
20, Lykourgou str.
Kallithea
Athens

Hungary

GARDENA
Magyarország Kft.
Késmárk utca 22
1158 Budapest

Iceland

Heimilistaeki hf
Saetun 8
P.O. Box 5340
125 Reykjavik

Italy

GARDENA Italia S.r.l.
Via Donizetti 22
20020 Lainate (Mi)

Japan

KAKUDAI Mfg. Co. Ltd.
1-4-4, Itachibori Nishi-ku
Osaka 550

Luxembourg

Magasins Jules Neuberger
Grand Rue 30
Case Postale No. 12
Luxembourg 2010

Netherlands

MARKT (Holland) BV
Postbus 219
1380 AE Weesp

New Zealand

NYLEX
New Zealand Limited
Head Office
22, Ormiston Road
Private Bag
South Auckland
Mail Centre
Auckland

Norway

GARDENA Norge A/S
Postboks 214
2013 Skjetten

Poland

GARDENA Polska
Sp. z o.o.
Orzeszyn 35a
k/Piaseczna
05-532 Baniocza

Portugal

MARKT (Portugal), Lda.
Recta da Granja
do Marquês
Algueirão
2725 Mem Martins

Russia / Россия

АО АМИДА
ул. Мосфильмовская 66
117330 Москва

Singapore

Variware
Holland Road
Shopping Centre
227-A 1st Fl., Unit 29
Holland Avenue
Singapore 1027

Slovenia

Silk d.o.o. Trgovina
Brodišče 15
1236 Trzin

South Africa

GARDENA
South Africa (Pty.) Ltd.
P.O. Box 11534
Vorna Valley 1686

Spain

ANMI
Andreu y Miriam S.A.
Calle Pere IV, 111
08018 Barcelona

Sweden

GARDENA Svenska AB
Box 9003
20039 Malmö

Switzerland

GARDENA
Kress + Kastner AG
Bitziberg 1
8184 Bachenbülach

Turkey

Bahçe Tarım ve Sulama
Araçları Ticaret A.Ş.
Soğanlık Yolu, Yalınız
Selvi Sok. No: 21
81440 Kartal-İstanbul

USA

GARDENA
3085 Shawnee Drive
Winchester, VA 22604

2674-20.960.04/0972
GARDENA
Kress + Kastner GmbH
Postfach 27 47, D-89070 Ulm
<http://www.gardena.de>