

**Art. 2642-29**  
**Art. 2642-30**

<b>D</b>	<b>Gebrauchsanweisung</b> Schlauchmobil 70 roll-up
<b>GB</b>	<b>Operating Instructions</b> Mobile Hose 70 roll-up
<b>F</b>	<b>Mode d'emploi</b> Dévidoir mobile 70 roll-up
<b>NL</b>	<b>Gebruiksaanwijzing</b> Slangenwagen 70 roll-up
<b>S</b>	<b>Bruksanvisning</b> Automatisk Slangvagn 70 roll-up
<b>I</b>	<b>Istruzioni per l'uso</b> Carrello avvolgitubo 70 roll-up
<b>E</b>	<b>Manual de instrucciones</b> Carro portamanguera 70 roll-up
<b>P</b>	<b>Instruções de montagem</b> Carro porta-mangueira 70 roll-up
<b>DK</b>	<b>Brugsanvisning</b> Slangevogn 70 roll-up

**D** Gartenschlauch 26 unter den Laufrollen 12 hindurch mit dem Wasserhahn 29 verbinden.

**GB** Guide the garden hose 26 under the rollers 12 and connect the hose to the tap 29.

**F** Raccorder le tuyau de jardin 26 par dessous les galets 12 au robinet d'eau 29.

**NL** Tuinslang 26 onder de looprollen 12 door met de waterkraan 29 verbinden.

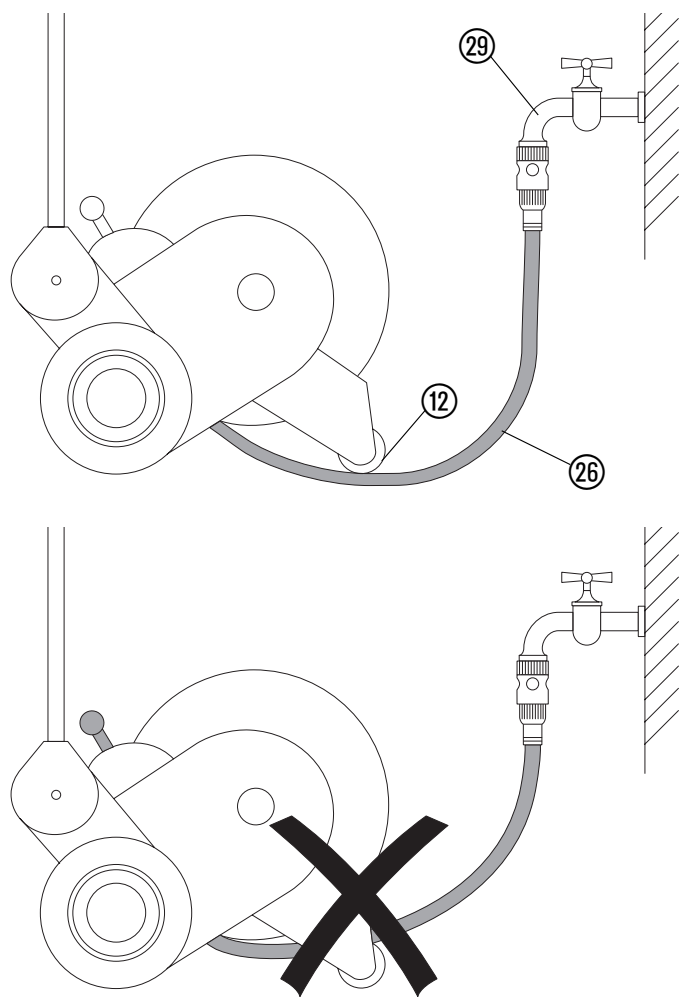
**S** Sätt ihop trädgårdsslangen 26 med vattenkranen 29 och låt slangen löpa under rullarna 12.

**I** Collegare al rubinetto 29 l'estremità del tubo 26 avvolto sul carrello facendola passare sotto al rullo anteriore 12.

**E** Enchufar la manguera de jardín 26 por debajo de los rodillos de rodadura 12 en el grifo del agua 29.

**P** Ligar a mangueira 26 à torneira de água 29, passando por baixo dos rolos de condução 12.

**DK** Haveslangen 26 forbindes igennem indunder løberullerne 12 med vandhanen 29.



1

**D** Hebel 27 auf Stellung ON stellen, damit die Trommel angetrieben wird.

**GB** Set the lever 27 to the ON position so that the gears drive the drum.

**F** Positionner le levier 27 sur ON, afin que le tambour soit entraîné.

**NL** Hendel 27 op stand ON zetten zodat de trommel wordt aangedreven.

**S** Skjut spaken 27 till ON så att trumman driver.

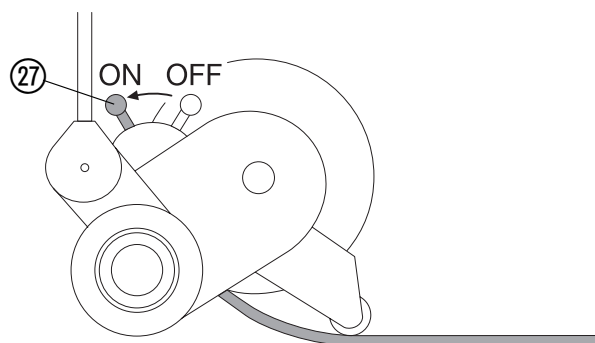
**I** Posizionare la levetta 27 su ON.

**E** Poner la palanca 27 en la posición ON, para que sea accionado el tambor.

**P** Posicionar a alavanca 27 na posição ON, para que o tambor seja accionado.

**DK** Armen 27 stilles på position ON, for at tromlen startes.

2



**D** Arbeitsschlauch 28 seitlich auf das Hahnanschluss-Stück 14 stecken und bei gesenktem Griffbügel 22 aufwickeln.

**GB** Push the work hose 28 onto the tap connector 14 at the side of the Hose Mobile and wind up the hose with the guide handle lowered 22.

**F** Poser le tuyau de service 28 sur le côté de l'adaptateur 14 et l'enrouler alors que l'arceau de poignée est baissé 22.

**NL** Werkslang 28 aan de zijkant op het kraanaansluitstuk 14 steken en bij neergelaten greepbeugel 22 opwickelen.

**S** Sätt ihop arbetsslangen 28 med anslutningsstycket 14 och rulla upp med grepphandtaget 22 sänkt.

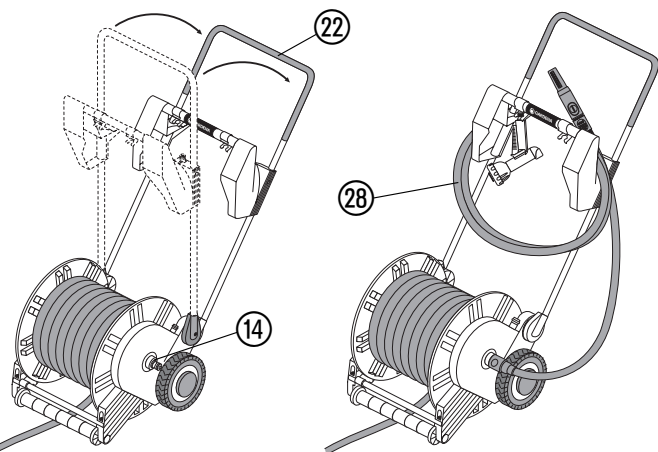
**I** Collegare la porzione di tubo 28 accessoriata con la lancia all'attacco esterno del tamburo e quindi - inclinando il manico 22 - avvolgerla sul supporto.

**E** Enchufar la manguera de trabajo 28 en el lado de la pieza de conexión del grifo 14 y enrollarla con la barra de sujeción 22 en posición hacia abajo.

**P** Meter a mangueira de trabalho 28 lateralmente na peça de ligação da torneira 14 e enrolá-la, com o estribo 22 rebaixado.

**DK** Arbejdsslangen 28 sættes på siden på hanitilslutningsstykket 14 og opvikles med sænket holdebojle 22.

3



**D** Schlauchmobil über den Gartenschlauch 26 schieben und dabei den Gartenschlauch lagenweise aufrollen.

Beim Aufrollen knarrt die Rutschkupplung, damit der Gartenschlauch straff aufgewickelt wird.

**GB** Push the hose mobile over the garden hose 26. The garden hose is rolled up in layers.

The gear mechanism clicks indicating that the garden hose is rolled up tightly.

**F** Pousser le dévidoir au dessus du tuyau de jardin 26 afin d'enrouler le tuyau de jardin par couches successives.

L'embrayage à griffes fonctionne pendant l'enroulement afin que le tuyau de jardin soit bien enroulé et tendu.

**NL** Slangmobiel over de tuinslang 26 schuiven en daarbij de tuinslang laagsgewijs oprollen.

Bij het oprollen knarst de glijkoppeling opdat de tuinslang strak wordt opgewikkeld.

**S** Skjut slangvagnen över trädgårdsslangen 26 och rulla så upp slangen ordentligt.

Kopplingen knarrar när slangen rullas upp därför att slangen spänns.

**I** Spingere il carrello passando sopra al tubo 26 e, in tal modo, avvolgendolo automaticamente sul tamburo.

Il rumore che si avverte è originato dalla frizione che interviene per tenere ben teso il tubo.

**E** Empujar el carro portamanguera sobre la manguera de jardín 26, enrollando la manguera en capas.

Durante el enrollamiento el acoplamiento de resbalamiento tensa la manguera con un ruido perceptible.

**P** Empurrar o carro porta-mangueira por cima da mangueira normal 26 e enrolar a mangueira neste processo, camada após camada.

Ao enrolar, ouve-se a catraca, para que a mangueira seja enrolada firmemente.

**DK** Slangevognen skubbes over haveslangen 26 og haveslangen oprulles lagvist.

Under oprulningen knirker glidekoblingen som tegn på at haveslangen oprulles stramt.

4



**D** Schlauchmobil über den Gartenschlauch 26 ziehen.

Beim Wegräumen des Schlauchwagens kann der Schlauch seitlich unter dem Schlauchwagen hindurch auf den Nippel 30 gesteckt werden (dabei Hebelstellung „OFF“ wählen).

**GB** Pull the Hose Mobile over the garden hose 26. When storing the Hose Trolley, the hose can be guided underneath the side of the Hose Trolley and pushed onto the nipple 30 (make sure the lever is set to the OFF position).

**F** Tirer le dévidoir au dessus du tuyau de jardin 26. Lors du rangement du chariot dévidoir, le tuyau peut être conduit latéralement sous le chariot jusqu'au raccord 30 et y être adapté (commuter à cet effet le levier en position "OFF").

**NL** Slangmobiel over de tuinslang 26 trekken. Bij het opruimen van de slangenwagen kan de slang aan de zijkant onder de slangenwagen door de nippel 30 heen gestoken worden (kies daarbij hendeistand "OFF").

**S** Dra slangvagnen över trädgårdsslangen 26. När slangvagnen ställs undan kan slangen stoppas från sidan och underifrån igenom hålet 30 (sätt spaken på OFF).

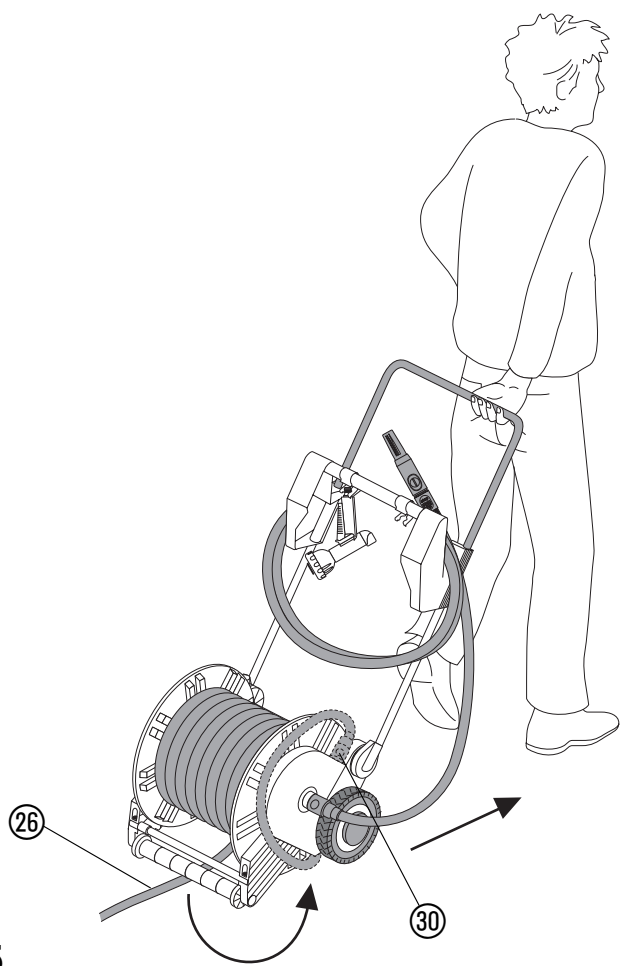
**I** Impugnare il manico e incamminarsi verso il giardino tirandosi dietro il carrello: il tubo 26 si srotola automaticamente. Se si vuole spostare il carrello tirandolo ma senza che il tubo si srotoli, prendere quest'ultimo da sotto il rullo, passarlo di lato e innestare l'estremità sul nipplo 30. (E' consigliabile spostare la levetta su "OFF").

**E** Empujar el carro portamanguera sobre la manguera de jardín 26. Al guardar el carro se puede enchufar la manguera lateralmente en la boquilla 30 pasándola por debajo del carro (poner la palanca en la posición "OFF").

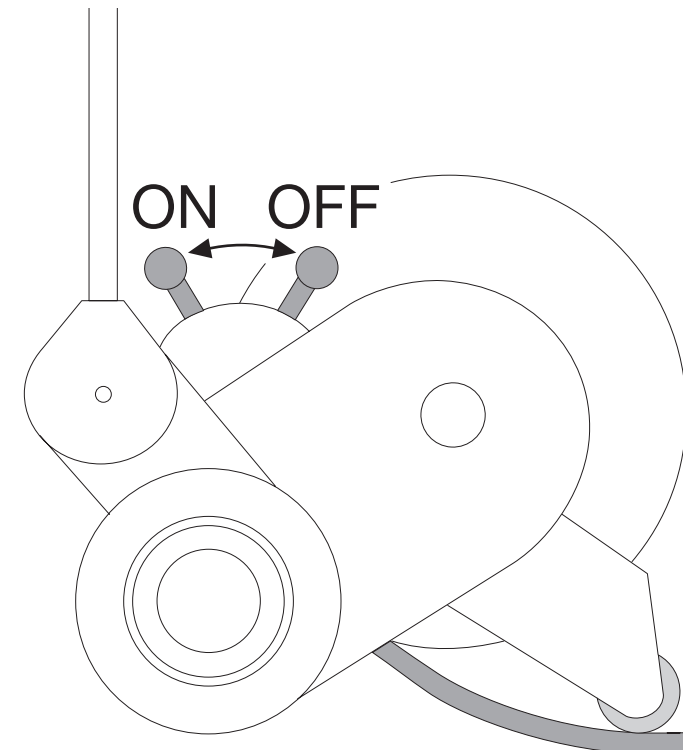
**P** Puxar o carro porta-mangueira por cima da mangueira 26. Ao arrumar o carro porta-mangueira, pode inserir o niple 30 na mangueira, passando lateralmente por baixo do carro porta-mangueira (neste processo, seleccionar a posição da alavanca "OFF").

**DK** Slangevognen trækkes over haveslangen 26. Når slangevognen pakkes væk, kan slangen fastgøres fra siden gennem niplen 30 under slangevognen (vælg herved armstilling "OFF").

5



- D** Aufwickelstellung: **ON** = Trommel angetrieben  
Transportstellung: **OFF** = Trommel nicht angetrieben  
Wenn sich der Hebel ⑦ nicht in Position **ON** stellen lässt,  
die Schlauchtrommel ein Stück von Hand drehen.  
→ Vor der Frostperiode das Schlauchmobil frostsicher lagern.
- GB** Winding position: **ON** = drum is driven  
Wheeling position: **OFF** = drum is not driven  
If you cannot move the lever ⑦ to the **ON** position, turn the hose drum  
a little by hand.  
→ Store the Hose Mobile away from frost before the first frost sets in.
- F** Position d'enroulement : **ON** = tambour entraîné  
Position de transport : **OFF** = tambour non entraîné  
Si le levier ⑦ ne peut pas être mis en position **ON**, tourner le tambour  
de quelques centimètres à la main.  
→ Ranger le dévidoir à l'abri du gel avant l'hiver.
- NL** Opwikkelstand: **ON** = trommel aangedreven  
Transportstand: **OFF** = trommel niet aangedreven  
Als de hendel ⑦ niet op de stand **ON** gezet kan worden,  
de slangtrommel een stukje met de hand draaien.  
→ Voor de vorstperiode het slangmobiel vorstvrij opbergen.
- S** Upprullning aktiv: **ON** = trumman drivs  
Vid transport: **OFF** = trumman drivs inte.  
Går inte spaken ⑦ att ställa på **ON**, vrid upp lite slang för hand.  
→ Lagra slangvagnen på frostsäker plats.
- I** **ON** (tubo sotto al rullo) = per avvolgere/srotolare il tubo automaticamente.  
**OFF** (tubo sopra al rullo) = per spostare il carrello spingendolo senza  
avvolgere/srotolare il tubo.  
Se lo spostamento della levetta ⑦ risulta difficile, ruotare leggermente  
il tamburo.  
→ Prima dell'inverno riporre il carrello in luogo riparato.
- E** Posición de enrollamiento: **ON** = tambor accionado.  
Posición de transporte: **OFF** = tambor no accionado  
Si la palanca ⑦ no se puede poner en la posición **ON**,  
girar una vuelta el tambor con la mano.  
→ Guardar el carro portamanguera protegido contra las heladas al  
comienzo del invierno.
- P** Posição de enrolar: **ON** = Tambor accionado  
Posição de transporte: **OFF** = Tambor não accionado  
Caso estiver impossível, colocar a alavanca ⑦ na posição **ON**,  
rodar o tambor de mangueira um bocuado manualmente.  
→ Antes da época de geadas, guardar o carro porta-mangueira  
ao abrigo de geadas.
- DK** Opviklingsposition: **ON** = Tromlen er aktiveret  
Transportposition: **OFF** = Tromlen er ikke aktiveret  
Hvis armen ⑦ ikke kan stilles i position **ON**, skal slangetromlen drejes  
en anelse med hånden.  
→ Før frostperioder skal slangevognen opbevares frostfrit.



6

## Service

<p><b>Deutschland</b> GARDENA Kress + Kastner GmbH GARDENA Service Hans-Lorenser-Straße 40 D-89079 Ulm Produktfragen: (07 31) 490-123 Reparaturen: (07 31) 490-290</p>	<p><b>Bulgaria / България</b> ДЕНЕКС ООД София 1797 Бул. "Г.М.Димитров" 16 ет. 4</p>	<p><b>Finland</b> Habitec Oy Martinkyläntie 52 01720 Vantaa</p>	<p><b>Italy</b> GARDENA Italia S.r.l. Via Donizetti 22 20020 Lainate (MI)</p>	<p><b>Polen</b> GARDENA Polska Sp. Z.o.o. Szymanów 9 d 05-532 Banioccha</p>	<p><b>Spain</b> ANMI Andreu y Miriam S.A. Calle Pere IV, 111 08018 Barcelona</p>
<p><b>Argentina</b> Argensem S. A. Venezuela 1075 (1618) El Talar – Buenos Aires</p>	<p><b>Canada</b> GARDENA Canada Ltd. 100, Summerlea Road Brampton, Ontario Canada L6T 4X3</p>	<p><b>France</b> GARDENA France BP 50080 Z.A.C. Paris Nord II 95948 ROISSY C.D.G. Cedex</p>	<p><b>Japan</b> KAKUDAI Mfg. Co. Ltd. 1-4-4, Itachibori Nishi-ku Osaka 550</p>	<p><b>Portugal</b> MARKT (Portugal), Lda. Recta da Granja do Marquês Rua de São Pedro Algueirão 2725-596 Mem Martins</p>	<p><b>Sweden</b> GARDENA Svenska AB Box 9003 20039 Malmö</p>
<p><b>Australia</b> NYLEX Corporation Ltd. 25-29 Nepean Highway P.O. Box 68 Mentone, Victoria 3194</p>	<p><b>Chile</b> Antonio Martinic Y CIA. LTDA. Gilberto Fuenzalida 185 Loc. Las Condes – Santiago</p>	<p><b>Great Britain</b> GARDENA UK Ltd. 27 – 28 Brenkley Way Blezard Business Park Seaton Burn Newcastle upon Tyne NE13 6DS</p>	<p><b>Luxembourg</b> Magasins Jules Neuberger Grand Rue 30 Case Postale No. 12 Luxembourg 2010</p>	<p><b>Republic of Ireland</b> Michael McLoughlin &amp; Sons Hardware Limited Long Mile Road Dublin 12</p>	<p><b>Switzerland</b> GARDENA Kress + Kastner AG Bitzberg 1 8184 Bachenbülach</p>
<p><b>Austria</b> GARDENA Österreich Gesellschaft m.b.H. Stettnerweg 11 – 15 2100 Korneuburg</p>	<p><b>Costa Rica</b> Compania Exim Euroberoamericana S. A. 350 Sur del Automercado Los Yoses San Pedro</p>	<p><b>Greece</b> Agrokrip G. Psomadopoulos &amp; Co. 20, Lykourgou str. Kallithea Athens</p>	<p><b>Netherlands</b> GARDENA Nederland B.V. Postbus 50176 1305 AD Almere</p>	<p><b>Russland / Россия</b> АО АМИДА ТТЦ ул. Мосфильмовская 66 117330 Москва</p>	<p><b>Turkey</b> Dost Dis Ticaret Mümesillik A. Ş. Yeşilbağlar Mah. Başkent Cad.No. 26 Pendik – Istanbul/Turkey</p>
<p><b>Belgium</b> MARKT (Belgium) NV/SA Sterrebeekstraat 163 1930 Zaventem</p>	<p><b>Cyprus</b> FARMOKIPIKI LTD. P.O. Box 7098 74, Digeni Akrita Ave. 1641 Nicosia</p>	<p><b>Hungary</b> GARDENA Magyarország Kft. Késmárk utca 22 1158 Budapest</p>	<p><b>Neth. Antilles</b> Jonka Enterprises N.V. Sta. Rosa Weg 196 P.O. Box 8200 Curaçao</p>	<p><b>Singapore</b> Variware Holland Road Shopping Centre 227-A 1st Fl., Unit 29 Holland Avenue Singapore 1027</p>	<p><b>Ukraine / Украина</b> АОЗТ АЛЬЦЕСТ г. Киев 01033 ул. Гайдара 50</p>
<p><b>Brazil</b> M. Cassab Av. das Nações Unidas, 20.882 Santo Amaro, CEP 04795-000 São Paulo – S. P.</p>	<p><b>Czech Republic</b> GARDENA spol. sr. o. Řípská 20a, č. p. 1153 62700 Brno</p>	<p><b>Iceland</b> Heimilistaeki hf Saetun 8 P.O. Box 5340 125 Reykjavik</p>	<p><b>New Zealand</b> NYLEX New Zealand Private Bag 94001 South Auckland Mail Centre 10 Offenhauser Drive East Tamaki, Manukau</p>	<p><b>Slowenia / Croatia</b> Silk d.o.o. Trgovina Brodšče 15 1236 Trzin</p>	<p><b>USA</b> GARDENA 3085 Shawnee Drive Winchester, VA 22604</p>
<p><b>Denmark</b> GARDENA Danmark A/S Naverland 8, Box 1462 2600 Glostrup</p>	<p><b>Norway</b> GARDENA Norge A/S Postboks 214 2013 Skjotten</p>	<p><b>South Africa</b> GARDENA South Africa (Pty.) Ltd. P.O. Box 11534 Vorna Valley 1686</p>	<p>2642-29.960.01/0001 GARDENA Kress + Kastner GmbH Postfach 27 47, D-89070 Ulm <a href="http://www.gardena.com">http://www.gardena.com</a></p>		

