

**Art. 2635-20**  
**Art. 2635-29**

<b>D</b>	<b>Gebrauchsanweisung</b> Schlauchmobil 30 roll-up
<b>GB</b>	<b>Operating Instructions</b> Mobile Hose 30 roll-up
<b>F</b>	<b>Mode d'emploi</b> Dévidoir mobile 30 roll-up
<b>NL</b>	<b>Gebruiksaanwijzing</b> Slangenwagen 30 roll-up
<b>S</b>	<b>Bruksanvisning</b> Automatisk Slangvagn 30 roll-up
<b>I</b>	<b>Istruzioni per l'uso</b> Carrello avvolgitubo 30 roll-up
<b>E</b>	<b>Manual de instrucciones</b> Carro portamanguera 30 roll-up
<b>P</b>	<b>Instruções de montagem</b> Carro porta-mangueira 30 roll-up
<b>DK</b>	<b>Brugsanvisning</b> Slangevogn 30 roll-up

**D** Gartenschlauch ② **unter den Laufrollen ① hindurch** mit dem Wasserhahn ④ verbinden.

**GB** Guide the garden hose ② **under the rollers ①** and connect the hose to the tap ④.

**F** Raccorder le tuyau de jardin ② **par dessous les galets ①** au robinet d'eau ④.

**NL** Tuinslang ② **onder de looprollen ① door** met de waterkraan ④ verbinden.

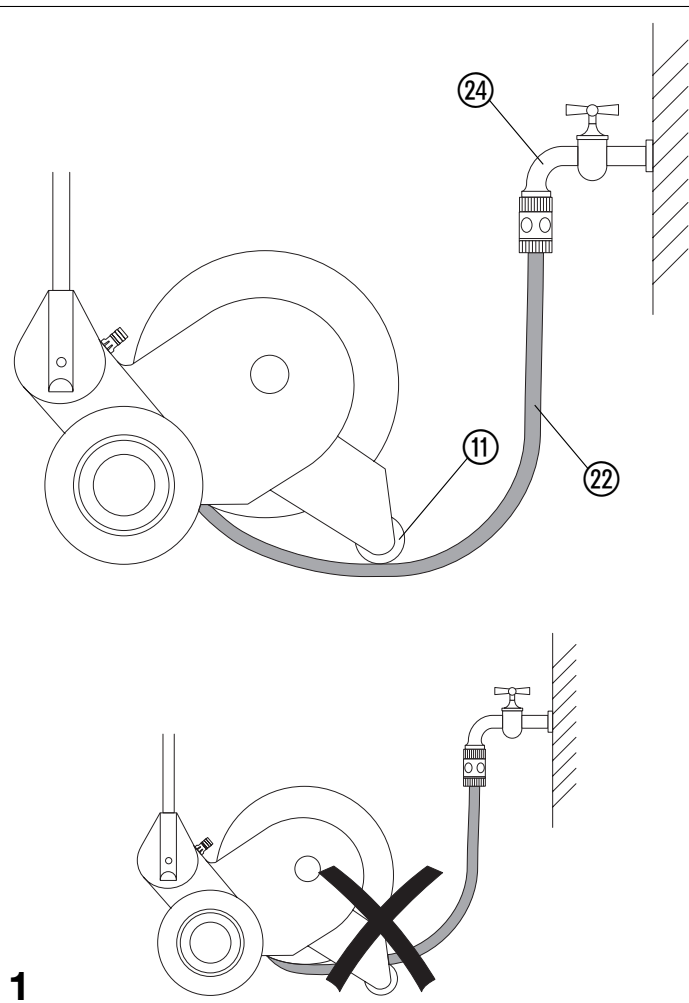
**S** Sätt ihop trädgårdsslangen ② med vattenkranen ④ och låt slangen löpa **under rullarna ①**.

**I** Accertarsi che il tubo ② avvolto sul carrello e collegato al rubinetto ④ passi **sotto al rullo anteriore ①** affinché possa avvolgersi / srotolarsi in modo automatico.

**E** Enchufar la manguera de jardín ② **por debajo de los rodillos de rodadura ①** en el grifo del agua ④.

**P** Ligar a mangueira ② à torneira de água ④, **passando por baixo dos rolos de condução ①**.

**DK** Haveslangen ② forbindes **igennem indunder løberullerne ①** med vandhanen ④.



1

**D** Schlauchmobil unter Wasserdruck **über den Gartenschlauch ② schieben** und dabei den Gartenschlauch lagenweise aufrollen.

**GB** Pull the Hose Trolley **over the garden hose ②** while the hose is filled with water and roll up the garden hose in layers.

**F** Glisser le dévidoir sous pression **sur le tuyau ②** en enroulant ce dernier sur toute la largeur du cylindre central.

**NL** Slangenwagen onder waterdruk **over de tuinslang ② schuiven** en daarbij de tuinslang in lagen oprollen.

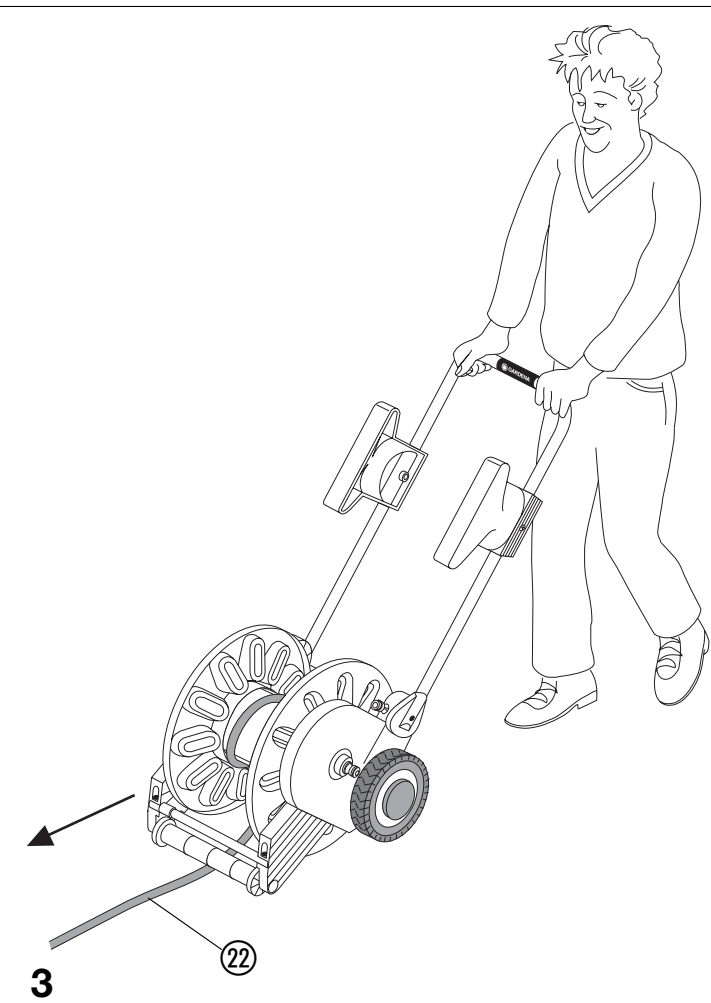
**S** Skjut slangvagnen **över slangen ②** under tryck och rulla så upp slangen i lager.

**I** Collegare l'estremità libera del tubo ② al rubinetto e aprire l'acqua; spingere il carrello passando sopra al tubo stesso ② e, in tal modo, avvolgendolo automaticamente sul tamburo.

**E** Empujar el carro bajo presión de agua **por encima de la manguera ②**, enrollando la manguera en capas.

**P** Puxar o carro porta-mangueira **por cima da mangueira para o jardim ②**, com a pressão de água aplicada, e enrolar a mangueira por camadas durante o processo.

**DK** Slangevognen **skubbes** under vandtryk **over haveslangen ②** og herved oprulles haveslangen lagvist.



3

**D** Arbeitsschlauch ② seitlich auf das Hahnanschluss-Stück ⑬ stecken und bei **gesenktem** Griffbügel ⑯ aufwickeln.

**GB** Push the work hose ② onto the tap connector ⑬ at the side of the Hose Mobile and wind up the hose with the guide handle **lowered** ⑯.

**F** Poser le tuyau de service ② sur le côté de l'adaptateur ⑬ et l'enrouler alors que l'arceau de poignée est **baissé** ⑯.

**NL** Werkslang ② aan de zijkant op het kraanaansluitstuk ⑬ steken en met de greepbeugel ⑯ **naar beneden** opwickelen.

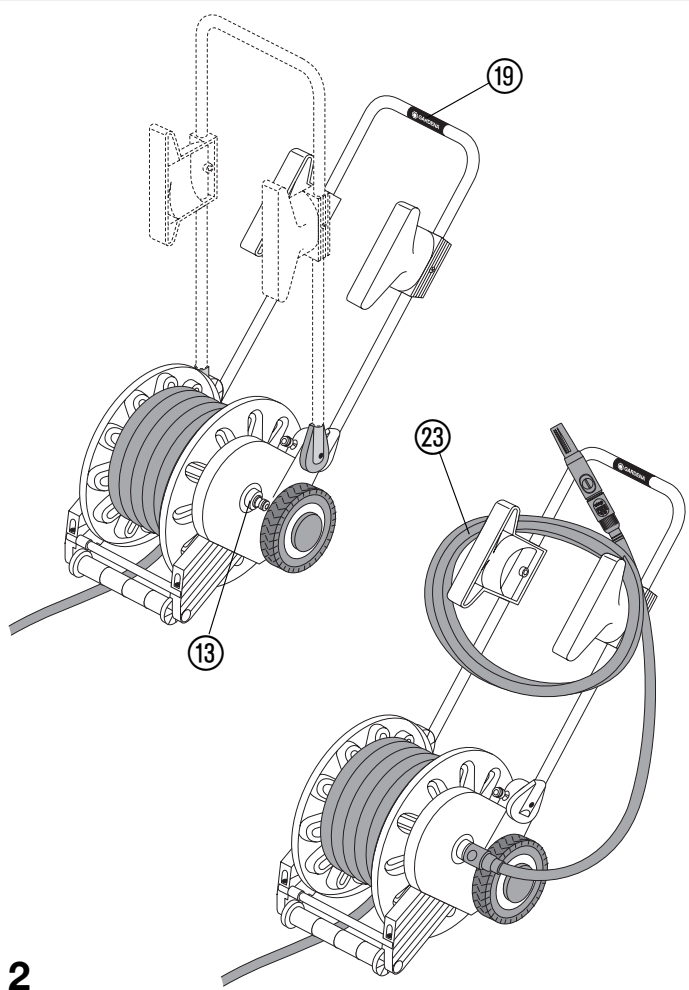
**S** Sätt ihop arbetsslangen ② med anslutningsstycket ⑬ och rulla upp med grepphandtaget ⑯ **sänkt**.

**I** Collegare all'attacco esterno ⑬ del tamburo la porzione di tubo ② precedentemente tagliata e quindi - **inclinando** il manico ⑯ - avvolgerla sui supporti.

**E** Enchufar la manguera de trabajo ② en el lado de la pieza de conexión del grifo ⑬ y enrollarla con la barra de sujeción ⑯ en posición hacia **abajo**.

**P** Meter a mangueira de trabalho ② lateralmente na peça de ligação da torneira ⑬ e enrolá-la, com o estribo ⑯ **rebaixado**.

**DK** Arbejdsslangen ② sættes på siden på hanetilslutningsstykket ⑬ og opvikles med **sænket** holdebojle ⑯.



2

**D** Schlauchmobil unter Wasserdruck **über den Gartenschlauch ② ziehen**. Beim Wegräumen des Schlauchmobils kann der Schlauch seitlich unter dem Schlauchwagen hindurch auf den Nippel ⑮ gesteckt werden.

**GB** Pull the Hose Trolley **over the garden hose ②** while the hose is filled with water. When storing the Hose Trolley, the hose can be guided underneath the side of the Hose Trolley and pushed onto the nipple ⑮.

**F** Tirer le dévidoir sous pression **sur le tuyau ②**. Lors du rangement, il est possible d'enficher le tuyau passé sous le dévidoir dans le raccord ⑮ sur le côté.

**NL** Slangenwagen onder waterdruk **over de tuinslang ② schuiven**. Bij het wegruimen van de slangwagen kan de slang aan de zijkant onder de slangwagen door op de nippel ⑮ gestoken worden.

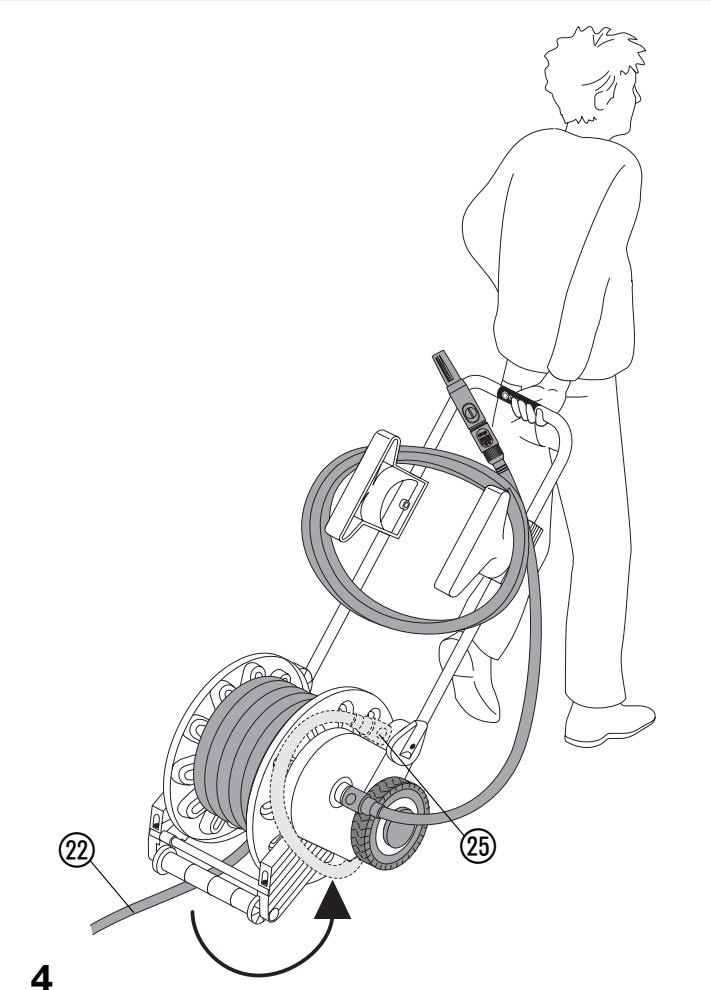
**S** Dra slangvagnen **över slangen ②** under tryck. När slangvagnen ställs undan kan slangen stoppas in från sidan och underifrån igenom nippeln ⑮.

**I** Impugnare il manico e incamminarsi verso il giardino tirandosi dietro il carrello: il tubo ② si srotola automaticamente. Se si vuole spostare il carrello tirandolo ma senza che il tubo si srotoli, prendere quest'ultimo da sotto il rullo, passarlo di lato e innestare l'estremità sul nipplo ⑮.

**E** Tirar del carro bajo presión de agua **por encima de la manguera ②**. Para guardar el carro portamanguera se puede enchufar la manguera en la boquilla ⑮, pasándola por un lado por debajo del carro.

**P** Puxar o carro porta-mangueira **por cima da mangueira ②**, com a pressão de água aplicada. Ao arrumar o carro porta-mangueira, pode inserir-se a mangueira no niple ⑮, passando lateralmente por baixo do carro porta-mangueira.

**DK** Slangevognen trækkes under vandtryk **over haveslangen ②**. Når slangevognen pakkes væk, kan slangen fastgøres fra siden gennem niplen ⑮ under slangevognen.



4

**D** → Vor der Frostperiode das Schlauchmobil frostsicher lagern.

**GB** → Store the Hose Mobile away from frost before the first frost sets in.

**F** → Ranger le dévidoir à l'abri du gel avant l'hiver.

**NL** → Voor de vorstperiode de slangewagen vorstvrij opbergen.

**S** → Lagra slangvagnen på frostsäker plats.

**I** → Prima dell'inverno riporre il carrello in luogo riparato.

**E** → Guardar el carro portamanguera protegido contra las heladas al comienzo del invierno.

**P** → Antes da época de geadas, guardar o carro porta-manguera ao abrigo de geadas.

**DK** → Før frostperioder skal slangevognen opbevares frostfrit.

## Service

### Deutschland

GARDENA  
Kress + Kastner GmbH  
GARDENA Service  
Hans-Lorenser-Straße 40  
D-89079 Ulm  
Produktfragen: (07 31) 490-1 23  
Reparaturen: (07 31) 490-2 90

### Argentina

Argensem S.A.  
Venezuela 1075  
(1618) El Talar – Buenos Aires

### Australia

NYLEX Corporation Ltd.  
25 – 29 Nepean Highway  
P.O. Box 68  
Mentone, Victoria 3194

### Austria

GARDENA Österreich  
Gesellschaft m.b.H.  
Stettnerweg 11 – 15  
2100 Korneuburg

### Belgium

MARKT (Belgium) NV/SA  
Sterrebeekstraat 163  
1930 Zaventem

### Brazil

M. Cassab  
Av. das Nações Unidas, 20.882  
Santo Amaro, CEP 04795-000  
São Paulo – S. P.

### Bulgaria / България

ДЕНЕКС ООД  
София 1797  
Бул. "Г.М.Димитров" 16 ет. 4

### Canada

GARDENA Canada Ltd.  
100, Summerlea Road  
Brampton, Ontario  
Canada L6T 4X3

### Chile

Antonio Martinic Y CIA. LTDA.  
Gilberto Fuenzalida 185 Loc.  
Las Condes – Santiago

### Costa Rica

Compania Exim  
Euroiberoamericana S. A.  
350 Sur del Automercado  
Los Yoses  
San Pedro

### Cyprus

FARMOKIPIKI LTD.  
P.O. Box 7098  
74, Digeni Akrita Ave.  
1641 Nicosia

### Czech Republic

GARDENA spol. sr. o.  
Řípská 20a, č. p. 1153  
627 00 Brno

### Denmark

GARDENA Danmark A/S  
Naverland 8, Box 1462  
2600 Glostrup

### Finland

Habitec Oy  
Martinkyläntie 52  
01720 Vantaa

### France

GARDENA France  
BP 50080  
Z.A.C. Paris Nord II  
95948 ROISSY C.D.G. Cedex

### Great Britain

GARDENA UK Ltd.  
27 – 28 Brenkley Way  
Blezard Business Park  
Seaton Burn  
Newcastle upon Tyne  
NE13 6DS

### Greece

Agrokip  
G. Psomadopoulos & Co.  
20, Lykourgou str.  
Kallithea  
Athens

### Hungary

GARDENA Magyarország Kft.  
Késmárk utca 22  
1158 Budapest

### Iceland

Heimilistaeki hf  
Saetun 8  
P.O. Box 5340  
125 Reykjavik

### Italy

GARDENA Italia S.r.l.  
Via Donizetti 22  
20020 Lainate (Mi)

### Japan

KAKUDAI Mfg. Co. Ltd.  
1-4-4, Itachibori Nishi-ku  
Osaka 550

### Luxembourg

Magasins Jules Neuberg  
Grand Rue 30  
Case Postale No. 12  
Luxembourg 2010

### Netherlands

GARDENA Nederland B.V.  
Postbus 50176  
1305 AD Almere

### Neth. Antilles

Jonka Enterprises N. V.  
Sta. Rosa Weg 196  
P. O. Box 8200  
Curaçao

### New Zealand

NYLEX New Zealand  
Private Bag 94001  
South Auckland Mail Centre  
10 Offenhauser Drive  
East Tamaki, Manukau

### Norway

GARDENA Norge A/S  
Postboks 214  
2013 Skjetten

### Polen

GARDENA Polska Sp. Z.o.o.  
Szymanów 9 d  
05-532 Baniocza

### Portugal

MARKT (Portugal), Lda.  
Recta da Granja do Marquês  
Rua de São Pedro  
Algueirão  
2725-596 Mem Martins

### Republic of Ireland

Michael McLoughlin & Sons  
Hardware Limited  
Long Mile Road  
Dublin 12

### Russland / Россия

АО АМИДА  
ТТЦ  
ул. Мосфильмовская 66  
117330 Москва

### Singapore

Variware  
Holland Road Shopping Centre  
227-A 1st Fl., Unit 29  
Holland Avenue  
Singapore 1027

### Slowenia / Croatia

Silk d.o.o. Trgovina  
Brodišče 15  
1236 Trzin

### South Africa

GARDENA  
South Africa (Pty.) Ltd.  
P.O. Box 11534  
Vorna Valley 1686

### Spain

ANMI Andreu y Miriam S.A.  
Calle Pere IV, 111  
08018 Barcelona

### Sweden

GARDENA Svenska AB  
Box 9003  
20039 Malmö

### Switzerland

GARDENA  
Kress + Kastner AG  
Bitziberg 1  
8184 Bachenbülach

### Turkey

Dost Dis Ticaret  
Mümessillik A. Ş.  
Yeşilbağlar Mah. Başkent  
Cad.No. 26  
Pendik – Istanbul/Turkey

### Ukraine / Украина

АОЗТ АЛЬЦЕСТ  
г. Киев 01033  
ул. Гайдара 50

### USA

GARDENA  
3085 Shawnee Drive  
Winchester, VA 22604

2635-20.960.02/0021  
GARDENA Kress + Kastner GmbH  
Postfach 27 47, D-89070 Ulm  
<http://www.gardena.com>